

上市代號：2013

中國鋼鐵結構股份有限公司一〇五年年報



中國鋼鐵結構股份有限公司
CHINA STEEL STRUCTURE CO., LTD.

105 年 年 報

中華民國一〇六年三月三十一日刊印

查詢本年報之網址：newmops.tse.com.tw

證交所公開資訊觀測站

公司發言人

姓名：張玉榮

職稱：管理副總經理

電話：(07)616-8688轉1200

電子郵件信箱：service@cssc.com.tw

公司代理發言人

姓名：郭大船

職稱：財務處處長

電話：(07)616-8688轉2100

電子郵件信箱：service@cssc.com.tw

總公司

地址：824高雄市燕巢區中興路500號

電話：(07)616-8688

傳真：(07)616-8680

公司網址：www.cssc.com.tw

台北辦事處

地址：104台北市中山區民權東路三段58號10F

電話：(02)2517-3611

傳真：(02)2517-1965

官田廠

地址：720台南市官田區二鎮里工業南路二號

電話：(06)698-6651~54

傳真：(06)698-4820

辦理股票過戶機構

名稱：100中國信託商業銀行股份有限公司代理部

地址：台北市重慶南路一段83號5樓

電話：(02)6636-5566

網址：http://www.ctbcbank.com

財務報告簽證會計師

姓名：郭麗園會計師、劉裕祥會計師

事務所名稱：勤業眾信聯合會計師事務所

地址：80661高雄市前鎮區成功二路88號3F

電話：(07)530-1888

網址：http://www.deloitte.com.tw

海外有價證券掛牌買賣之交易場所：無

公司網址

網址：www.cssc.com.tw

目 錄

壹、致股東報告書	4
貳、公司簡介	8
參、公司治理報告	12
一、組織系統	12
二、董事、監察人、總經理、副總經理、協理、各部門及 分支機構主管資料	14
三、最近年度支付董事、監察人、總經理及副總經理酬金	22
四、公司治理運作情形	27
五、會計師公費資訊	67
六、更換會計師資訊	68
七、公司之董事長、總經理、負責財務或會計事務之經理 人，最近一年內曾任職於簽證會計師所屬事務所或其 關係企業者	69
八、董事、監察人、經理人及大股東股權變動情形	69
九、持股比例占前十名之股東，其相互間為關係人之資訊	70
十、公司之董事、監察人、經理人及公司直接或間接控制 之事業對同一轉投資事業之持股數	71
肆、募資情形	72
一、公司資本及股份	72
二、公司債辦理情形	77
三、特別股辦理情形	77
四、海外存託憑證辦理情形	77
五、員工認股權憑證辦理情形	77
六、限制員工權利新股辦理情形	77
七、併購或受讓他公司股份發行新股辦理情形	77
八、資金運用計畫執行情形	77
伍、營運概況	78
一、業務內容	78
二、市場及產銷概況	86
三、從業員工	97

四、環保支出資訊	98
五、工作環境與員工人身安全的保護措施	99
六、勞資關係	104
七、重要契約	115
陸、財務概況	119
一、最近五年度簡明資產負債表及綜合損益表	119
二、最近五年度財務分析	126
三、一〇五年度財務報告之監察人查核報告書	135
四、一〇五年度母子公司合併財務報告	136
五、一〇五年度財務報告	248
六、最近年度及截至年報刊印日止，公司及其關係企業發生財務週轉困難之情事	352
七、一〇五年度財務報告無虛偽或隱匿之聲明書	353
柒、財務狀況及財務績效之檢討分析與風險事項	354
一、財務狀況	354
二、財務績效之檢討與分析表	355
三、現金流量	356
四、最近年度重大資本支出對財務業務之影響	357
五、最近年度轉投資政策及獲利或虧損之主要原因與改善計畫及未來一年投資計畫	357
六、風險事項應分析評估最近年度及截至年報刊印日止之事項	357
七、其他重要事項	359
捌、特別記載事項	360
一、關係企業相關資料	360
二、私募有價證券辦理情形	368
三、最近年度及截至年報刊印日止，子公司持有或處分公司股票情形	368
四、其他必要補充說明事項	368
玖、對股東權益或證券價格有重大影響之事項	369

註：本年報係依據金管會證期局訂定之「公開發行公司年報應行記載事項準則」規定編製之。

壹、致股東報告書

各位股東女士／先生：

首先感謝全體股東之支持與鼓勵，中鋼結構公司之鋼結構製造、安裝及鋼品貿易買賣佔合併營收約6成，基此，本報告書以中鋼結構為分析主軸，茲就105年營業結果提出報告如下：

一、一〇五年度營業暨財務情形報告

(一)預算執行情形

單位：新台幣千元

項 目	全年度預算	實際情形	執行率(%)
營業收入	18,000,000	17,106,710	95.04%
營業成本	17,517,409	16,723,973	95.47%
營業毛利	482,591	382,737	79.31%
營業費用	417,471	389,642	93.33%
營業淨利(損)	65,120	(6,905)	—
營業外利益	41,654	132,560	318.25%
稅前淨利	106,774	125,655	117.68%

(二)財務收支及獲利能力分析

105年營業收入171億671萬元，較104年營業收入156億6,013萬7千元，增加14億4,657萬3千元，約增加9.24%；105年營業淨損690萬5千元，較104年1億7,994萬元，減少1億8,684萬5千元，約減少103.84%，主要係因受同業削價競爭、低價搶標，壓縮獲利空間，全年獲利比104年衰退。105年稅前淨利1億2,565萬5千元，較104年2億2,788萬1千元，減少1億222萬6千元，約減少44.86%。

(三) 研究發展狀況

1. 近年研發成果：

- (1) 潛弧銲接各線徑銲線之熔填效率比較。
- (2) 鈦與鈦合金特性銲接之研究探討。
- (3) 塗裝場手動噴砂機刮架改善。
- (4) 鋼結構用鋼潛弧銲接無鍍銅實心銲線製程開發。
- (5) 低溫鋼結構製程、電銲等技術研發。
- (6) 利用 Tekla Structures(原 XSTEEL 系統)的 3D 模型，產生相關的 CAD/CAM 資料。
- (7) 放樣程式更新作業。

2. 目前進行之項目：

- (1) A709 高性能鋼材應用於橋樑工程之銲接製程開發。
- (2) 鋼結構用潛弧銲接銲藥消耗量探討與研究。
- (3) 機械手臂自動銲接製程研究與開發。
- (4) 鋼結構用鋼潛弧銲接銲渣再生利用研究。
- (5) 離岸風力發電水下基座用鋼結構技術開發。

二、一〇六年營業計畫概要

本(106)年產銷計畫，鋼結構業務方面，由於國內景氣衰退，電子業景氣不明，資本支出大幅縮減，預計短期內僅有少量建廠計畫推出；另受政府打房政策影響，預計大樓鋼架需求不振，並受公共工程釋出量不足等綜合因素影響，致使國內鋼結構市場整體需求不振，未來將視工期及利潤狀況選擇接案。本項計畫除以目前已接獲之工程作為基礎外，將積極爭取鋼結構高附加價值之訂單；鋼品貿易業務方面，預期國際鋼鐵需求衰退，未來極力拓銷鋼品、客戶開發、擴展商品種類及規避交易的風險。

本年依已接訂單狀況並參考未來景氣推估，預計鋼結構製造、安裝18萬噸，鋼品貿易17萬噸。

三、未來發展策略

為因應未來市場變化與挑戰，擬訂未來發展策略及行動方案如下：

(一)強化經營策略

- 1.加強培育年輕幹部，提昇布署專業與經驗傳承。
- 2.加速汰換老舊設備，提升產能。
- 3.擴大市場滲透，尋找有利商機。

(二)提升生產管理及開發工程技術

- 1.生產流程合理化及去瓶頸規劃。
- 2.低溫鋼結構製程、電焊等技術研發。
- 3.組合H型鋼矯直機設備製程創新與研發。
- 4.多元調諧質量阻尼器減震系統應用於高層建築減震之實務考量。

(三)持續降低成本

- 1.持續推動各項降低成本方案。
- 2.推動開源節流方案。

(四)拓展海外市場

- 1.持續開發大陸市場。
- 2.開拓緬甸、印尼、柬埔寨等東南亞新興市場。

四、受到外部競爭環境、法規環境、總體經營環境之影響

(一)外部競爭環境

由於鋼結構業目前在台灣屬於供過於求的產業，加上行業進入門檻不高，因此競爭十分劇烈，價格極易受市場供需影響。一般而言，當建築業景氣復甦或政府執行較大的公共工程預算或產業進行大規模投資建廠時，因為市場需求增加，同業競爭通常會較為緩和，將有利於價格的提升並獲得較佳的利潤；反之，在同業削價搶標下難有合理利潤。本公司為因應此外部競爭環境，除內部積極降低成本、提升品質外，並設定目標市場如下：

- 1.工期短、量體大之工程；
- 2.高附加價值之產品；
- 3.東南亞新興市場之工程。

(二)法規環境

本公司擁有生產工廠，雖歸屬於製造業，但非屬高耗能產業，故除須遵守一般製造業相關法規外，受能源法規或其他法規修訂影響不大。惟因業務性質上與營建業較為有關，經營上將受營建法規影響。

(三)總體經營環境

近年來地震、土石流等天災頻傳，導致房屋倒塌、橋樑毀損時有所聞。因鋼結構建物保有較佳的抗震及防災能力，所以新建大樓及橋樑採用鋼結構的比率愈來愈高，加上鋼結構屬於綠色建材，未來可回收再利用，也符合政府推行節能減碳的政策，預測將來高樓及大跨距橋樑採用鋼結構，將愈趨普遍。惟目前受鋼鐵原料價格起伏不易掌握及市場供需未能平衡的影響，經營較為困難，必須全神貫注，謹慎從事。

以上謹就105年營業暨財務情形及本(106)年營業計畫概要提出報告，我們盼望在全體股東的支持協助、董監事的指導監督下，全體同仁一起努力來達成目標。

最後，敬祝

各位股東 身體健康 萬事如意

董 事 長



總 經 理



會 計 主 管



貳、公司簡介

一、設立日期：中華民國六十七年二月二十四日

本公司是台灣首創以鋼結構為專業的公司，所屬工廠充分配置高效率自動化的生產設備。產品包括各式組合型鋼、高樓建築鋼構、廠房鋼構、橋樑鋼構、機械結構體及石化管槽、管架支撐等，產品遍銷國內外。

本公司有效結合人才、技術與資金，提供客戶從鋼構設計、工程技術支援、各式型鋼供應、鋼構製造施工與安裝到土木營造完整服務，並與國際知名營造大廠聯合承攬重大工程，為國內外客戶創造價值，重要沿革如下：

二、公司沿革

- 1.民國66年由中鋼公司邀集國內外股東以民營化方式共同投資。
- 2.民國67年02月經濟部發給執照，公司成立，奉行政院核定在中鋼公司廠區內設廠。
- 3.民國68年04月建廠完成開工生產，廠區面積110,000m²，廠房面積24,000m²。
- 4.民國71年開始鋼結構外銷。
- 5.民國74年奉准轉投資聯鋼營造工程股份有限公司。
- 6.民國77年奉准多角化經營，兼營鋼品及相關油品之販售業務。
- 7.民國78年在台南官田工業區興建第二工廠，廠區面積78,372m²，廠房面積26,658m²。

- 8.民國80年11月奉准經營各類環境保護工程之承包及其設備之設計、製造、安裝及銷售業務。
- 9.民國81年01月21日普通股股票在台灣資本市場上市掛牌買賣(股票代號：2013中鋼構)。
- 10.民國82年10月27日特別股股票上市掛牌買賣。
- 11.民國83年11月通過ISO9002CNS12682品質管理系統認證。
- 12.民國89年12月29日特別股股票終止上市轉換普通股股票。
- 13.民國91年02月通過ISO9001:2000/CNS12681品質管理系統認證。
- 14.民國93年01月13日核准設立中鋼結構(昆山)有限公司。
- 15.民國93年08月23日通過OHSAS 18001認證。
- 16.民國94年03月中國昆山廠建廠完成，廠區面積134,413m²，廠房面積22,000m²，員工人數130人，月產能2,000公噸。
- 17.民國94年12月完成地標建築－臺北國際金融中心(Taipei 101)超高層大樓鋼骨製造安裝工程。
- 18.民國96年09月中鋼結構(昆山)公司取得ISO9001:2000品質管理系統認證。
- 19.民國96年度營收突破百億元達新台幣103億元，合併營收達新台幣152億元。
- 20.民國97年度營收達新台幣150億元，合併營收達新台幣198億元。
- 21.民國98年12月通過2008年版ISO9001認證:2008/CNS12681品質管理系統認證。
- 22.民國99年04月子公司(聯鋼營造)通過ISO9001:2008品質管理系統認證。

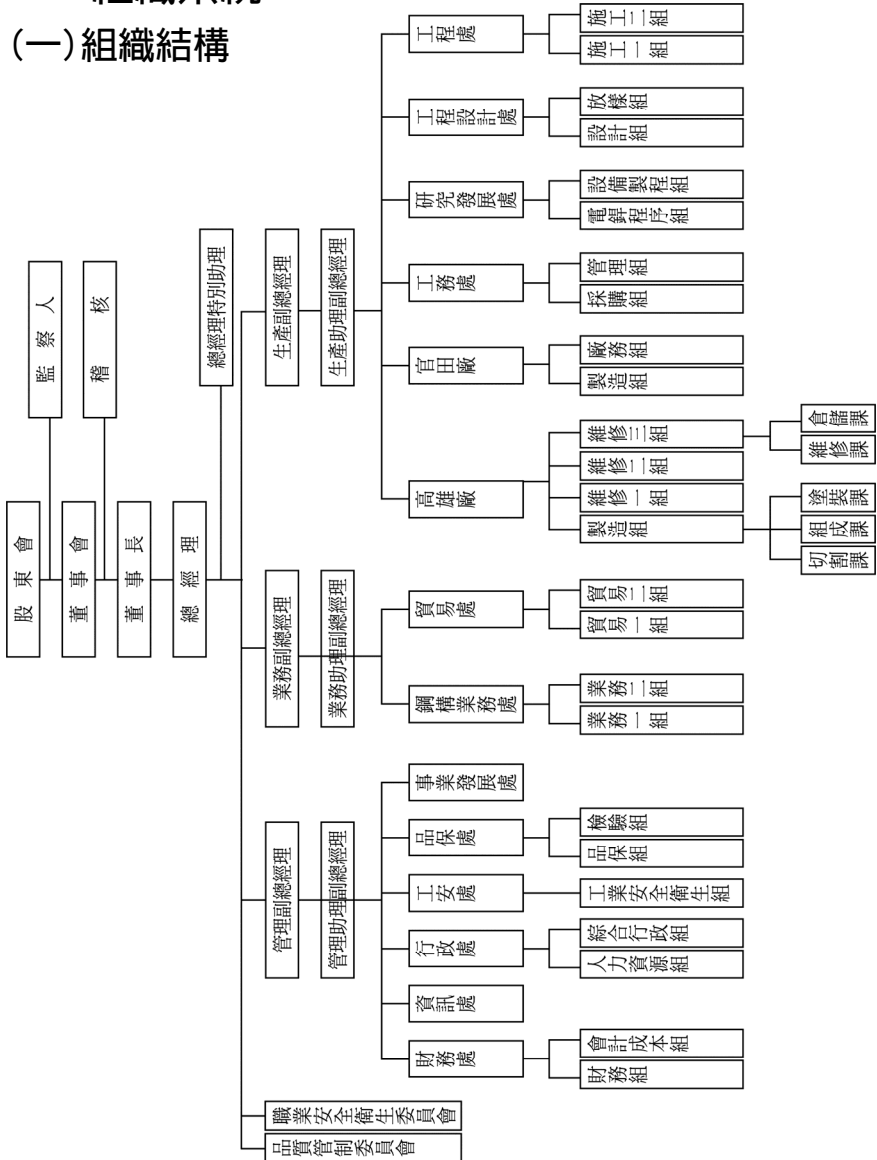
- 23.民國99年09月中鋼結構(昆山)公司取得ISO9001:2008品質管理系統認證。
- 24.民國99年09月通過財團法人全國認證基金會(TAF)之非破壞檢測實驗室認證(ISO/IEC 17025:2005)。
- 25.民國100年01月14日高雄廠新建工程動土開工。
- 26.民國100年01月20日通過OHSAS18001:2007 & TOSHMS:2007認證。
- 27.民國101年05月14日公司總部(含高雄廠)遷移至高雄市燕巢區中興路500號，廠區面積450102.98m²，廠房面積58761.63m²，辦公室樓板面積10113.87m²。
- 28.民國101年11月與子公司聯鋼營造共同獲得第12屆公共工程金質獎(公共工程品質優良獎特優)。
- 29.民國102年04月獲得中國工程師學會傑出事業機構獎。
- 30.民國102年10月獲得API驗證。
- 31.民國103年02月中鋼結構(昆山)公司取得AISC驗證。
- 32.民國103年10月通過日本MHPS合格供應商驗證。
- 33.民國103年11月獲得台灣企業永續獎－製造業金獎。
- 34.民國103年11月獲得台灣企業永續獎－創新成長獎。
- 35.民國103年11月獲得台灣企業永續獎－台灣TOP50企業永續報告獎。
- 36.民國103年11月獲得BSI英國標準協會台灣分公司－永續治理實踐獎。
- 37.民國103年12月11日私募普通股股票上市掛牌買賣。
- 38.民國103年08月投資成立中鋼結構(柬埔寨)公司。
- 39.民國104年03月中鋼結構(昆山)公司取得日本鐵骨製作工廠H級認證。

- 40.民國104年02月於官田工業區新購廠區，廠區面積11,342m²，建物面積2,980m²。
- 41.民國104年11月子公司聯鋼營造公司獲得勞動部第9屆公共工程金安獎。
- 42.民國104年12月子公司聯鋼營造公司獲得公共工程委員會第15屆公共工程金質獎。
- 43.民國105年04月中鋼結構(柬埔寨)公司第一期建廠完成。
- 44.民國105年06月入選臺灣證券交易所「高薪100指數成分股」。

參、公司治理報告

一、組織系統

(一)組織結構



(二) 各主要部門所營業務

部 門	職 掌
董 事 會	<ol style="list-style-type: none"> 1.中長期發展計畫之審定。 2.年度營業計畫之審定。 3.資本增減之擬定。 4.預算決算之決定。 5.盈餘分配之擬定。 6.公司一級主管以上人員之任免。 7.分支機構之設置及裁撤。 8.投資其他事業之審定。 9.重要章則及契約之審定。 10.其他重要事項之審定。
經 理 部 門	秉承董事會決定之方針，綜理公司一切業務。
生 產 部 門	主管產品製造、設備維護、生產管制、規劃施工、工業工程、材料儲存、鋼構購料運輸、技術開發、設計製圖、放樣備料等工作。
業 務 部 門	主管鋼構業務、貿易業務等工作。
管 理 部 門	主管會計、財務、成本、總務、人事、公共事務、資訊系統、職業安全衛生、事業發展及品質保證等工作。

二、董事、監察人、總經理、副總經理、協理、各部門及分支機構主管資料

(一)董事、監察人

1.董事及監察人資料(一)

基準日：106年3月31日

職稱	國籍或註冊地	姓名	性別	選(就)任日期	任期	初次選任日期	選任時持有股份		現在持有股數		配偶、未成年子女現在持有股份	
							股數	持 股 比 率	股 數	持 股 比 率	股 數	持 股 比 率
董事長	中華民國	中國鋼鐵(股)公司 代表 陳海平	男	105年 8月 31日	3年	67年 2月 24日	66,487,844	33.24	66,487,844	33.24	-	-
董事	中華民國	中國鋼鐵(股)公司 代表 陳擇良	男	104年 4月 1日	3年	67年 2月 24日	66,487,844	33.24	66,487,844	33.24	-	-
董事	中華民國	中國鋼鐵(股)公司 代表 黃表健	男	106年 1月 1日	3年	67年 2月 24日	66,487,844	33.24	66,487,844	33.24	-	-
董事	日本	株式會社 I H I 代表 林道鵬	男	103年 6月 23日	3年	102年 6月 18日	11,061,690	5.53	11,061,690	5.53	-	-
董事	中華民國	弘博鋼鐵(股)公司 代表 郭致豪	男	105年 8月 15日	3年	97年 6月 19日	2,896,471	1.45	3,513,000	1.76	-	-
董事	中華民國	中鋼碳素(股)公司 代表 寇表啟	男	103年 6月 23日	3年	88年 6月 15日	600,069	0.30	600,069	0.30	-	-
董事	中華民國	中龍鋼鐵(股)公司 代表 陳德勝	男	105年 8月 31日	3年	103年 6月 13日	3,500,000	1.75	3,500,000	1.75	-	-
監察人	中華民國	上恩投資(股)公司 代表 陳表哲	男	104年 12月 24日	3年	103年 6月 23日	405,000	0.20	496,000	0.25	-	-
監察人	中華民國	世昌國際投資(股)公司 代表 洪表勝	男	103年 6月 23日	3年	100年 6月 10日	1,208,000	0.60	1,208,000	0.60	-	-

利用他人名義持有股份		主要經(學)歷	目前兼任本公司及其他公司之職務	具配偶或二親等以內關係之其他主管、董事或監察人		
股數	持股比例			職稱	姓名	關係
-	-	清華大學材料科學工程學系	聯鋼營造(股)公司董事	-	-	-
-	-	成功大學機械工程系	中鋼構(昆山)公司董事長、中構日建(股)公司董事長	-	-	-
-	-	東海大學經濟系	中鋼公司業務部門助理副總	-	-	-
-	-	台灣大學電機系	石川島技術顧問(股)公司董事長	-	-	-
-	-	密歇根大學電機博士	弘博鋼鐵(股)公司董事長特助	-	-	-
-	-	清華大學工業工程系	中鋼碳素(股)公司管理處處長	-	-	-
-	-	中山大學EMBA碩士	中龍公司總經理	-	-	-
-	-	東京大學博士	柏林(股)公司總經理	-	-	-
-	-	文化大學外文系	世昌國際投資(股)公司總經理	-	-	-

2.董事及監察人資料(二)

姓名	條件	是否具有五年以上工作經驗 及下列專業資格		符合獨立性情形		
		商務、財務、會計或公司業務相關之私立大專院校講師以上	法官、檢察官、律師、會計師或其他與業務所必需之資格證書及專門技術人員	商務、財務、會計或公司業務之工作經驗	非為公司或其關係企業之僱人	非公司之董事、監察人(但如公司直接持有超過百分之五十之股份者，不在此限)
董事長 陳海平			是			√
董事 陳擇良			是			√
董事 黃健智			是			√
董事 林道鵬			是	√		√
董事 郭致豪			是	√		√
董事 寇啟勇			是			√
董事 陳德勝			是			√
監察人 陳哲生			是	√		√
監察人 洪勝雄			是	√		√

							兼任其他 其公發公 開行司立 司董事數
非前所三列之 款人員配二親 以內或親等以 內血親屬	直接發行之董 事或受僱人	持有百分之五 以上之股份或 監察人	公或之司董 事、監察人或 股東	非與公或司 務往來之董事 (監察人)或 股東	有務或業特 定機構(理事)或監察人 經理人	非為公或司 提財務或詢 資、獨資機 構、合夥人 (理事)或 股東	
▼	▼				▼	▼	—
▼	▼				▼	▼	—
▼	▼				▼	▼	—
▼	▼				▼	▼	—
▼	▼				▼	▼	—
▼	▼				▼	▼	—
▼	▼				▼	▼	—
▼	▼			▼	▼	▼	—

3. 法人股東之主要股東

106年3月31日

法人股東名稱	法 人 股 東 之 主 要 股 東
中國鋼鐵(股)公司	經濟部(20.00%)、兆豐商銀託管中鋼從業人員持股信託專戶(4.42%)、運鴻投資股份有限公司(1.58%)、國泰人壽保險股份有限公司(1.21%)、渣打託管梵加德新興市場股票指數基金專戶(1.21%)、運盈投資股份有限公司(1.01%)、公務人員退休撫卹基金管理委員會(0.97%)、勞工保險基金(0.96%)、大通託管先進星光先進總合國際股票指數(0.87%)、花旗(台灣)商銀受託管新加坡政府投資專戶(0.80%)
株式會社IHI	日本トラスティ・サービス信託銀行株式會社(信託口)(4.36%)、日本マスタートラスト信託銀行株式會社(信託口)(4.09%)、日本トラスティ・サービス信託銀行株式會社(三井住友信託銀行再信託分・株式會社東芝退職給付信託口)(3.58%)、第一生命保險株式會社(3.50%)、みずほ信託銀行株式會社退職給付信託みずほ銀行口再信託受託者資産管理サービス信託銀行株式會社(2.97%)、STATE STREET BANK AND TRUST COMPANY505223 (2.51%)、STATE STREET BANK AND TRUST COMPANY505001 (2.05%)、日本トラスティ・サービス信託銀行株式會社(信託口9)(1.86%)、IHI共榮會(1.66%)、日本生命保險相互會社(1.61%)
弘博鋼鐵(股)公司	郭永成(17.14%)、顏珍貴(14.43%)、郭毓倫(12.17%)、郭致豪(11.10%)、豪豪(股)公司(45.16%)
中鋼碳素化學(股)公司	中國鋼鐵股份有限公司(29.04%)、富邦人壽保險股份有限公司(5.74%)、中國合成橡膠股份有限公司(4.96%)、南山人壽保險股份有限公司(2.32%)、景裕國際投資股份有限公司(2.14%)、志成德投資股份有限公司(1.09%)、中華郵政股份有限公司(0.84%)、高興昌鋼鐵股份有限公司(0.84%)、大通託管寶源國際精選基金台灣股權(0.81%)、大通託管先進星光先進總合國際股票指數(0.80%)
中龍鋼鐵(股)公司	中國鋼鐵股份有限公司(100%)
上恩投資(股)公司	陳仲麒(25%)、許重勝(25%)、許重慶(25%)、戴郁芬(25%)
世昌國際投資(股)公司	洪勝雄(29.33%)、洪陶美華(14.35%)、璟源投資(股)司(15.73%)、新禾投資(股)公司(11%)、洪千惠(10.18%)、洪儀丞(4.17%)、洪國珍(4.10%)、洪儀真(3.58%)、洪明輝(2.00%)、許麗珠(1.67%)

4.主要股東為法人者其主要股東

106年3月31日

法人股東名稱	法 人 股 東 之 主 要 股 東
經濟部	不適用
兆豐商銀託管中國鋼鐵從業人員持股信託專戶	不適用
運鴻投資(股)公司	中盈投資開發(股)公司(49.9%)、中鴻鋼鐵(股)公司(40.90%)、中鋼碳素化學股份有限公司(9.20%)
勞工保險基金	不適用
渣打託管梵加德新興市場股票指數基金專戶	不適用
中華郵政(股)公司	交通部(100%)
國泰人壽保險(股)公司	國泰金融控股(股)公司(100%)
運盈投資(股)公司	中盈投資開發(股)公司(49%)、日商丸一投資(股)公司(42%)、運鴻投資(股)公司(9%)
公務人員退休撫卹基金管理委員會	不適用
豪豪(股)公司	郭永成(21.28%)、顏珍貴(64.82%)、郭毓倫(7.16%)、郭致豪(6.74%)
中國鋼鐵(股)公司	主要股東詳見第18頁
中國合成橡膠股份有限公司	台灣水泥股份有限公司(8.78%)、富邦人壽保險股份有限公司(5.64%)、中信投資股份有限公司(4.51%)、京城商業銀行股份有限公司(4.27%)、和豐投資股份有限公司(2.92%)、和柏投資股份有限公司(2.01%)、信昌投資股份有限公司(1.99%)、中成開發投資股份有限公司(1.89%)、富品投資股份有限公司(1.79%)、顯榮投資有限公司(1.66%)

法人股東名稱	法 人 股 東 之 主 要 股 東
南山人壽保險(股)公司	第一銀行受潤成投資控股公司信託專(76.46%)、潤成投資控股(股)公司(14.16%)、杜英宗(3.24%)
景裕國際(股)公司	中鋼碳素化學股份有限公司(100%)
志成德投資(股)公司	王廣志(24.82%)、王潔德(29.96%)、王廣成(2.9%)、王凡(8.33%)
富邦人壽(股)公司	富邦金融控股(股)公司(100%)
聯鋼營造工程(股)公司	中國鋼鐵結構股份有限公司(100%)
中國鋼鐵結構(股)公司	主要股東名單詳見第74頁
中鋼碳素化學(股)公司	主要股東名單詳見第18頁
璟源投資(股)公司	洪勝雄(36.66%)、洪陶美華(30%)、洪儀丞(16.67%)、洪儀真(16.67%)
新禾投資(股)公司	洪千惠(51.15%)、洪明輝(21.15%)、洪子涵(10%)、洪子婷(8.85%)、洪子軒(8.85%)

(二) 總經理、副總經理、協理、各部門及分支機構主管資料

106年3月31日

職稱	國籍或駐地	姓名	性別	選(就)任日期	持有股份		配偶、未成年子女持有股份		利用他人名義持有股份		主要(學)經歷	目前兼任其他公司之職務	具配偶或二親等以內關係之經理人		
					股數	持比率	股數	持比率	股數	持比率			職稱	姓名	關係
總經理	中華民國	陳擇良	男	105.08.08	-	-	-	-	-	-	成功大學機械工程系	中鋼構(昆山)公司董事長、中構日建(股)公司董事長、聯鋼營造工程(股)公司董事	-	-	-
副總經理	中華民國	張玉榮	男	105.09.01	-	-	-	-	-	-	中興大學企業管理系	聯鋼建設(股)公司監察人	-	-	-
生產副總經理	中華民國	洪進興	男	103.04.01	160,073	0.08	-	-	-	-	台灣海洋大學造船工程系	聯鋼營造工程(股)公司董事	-	-	-
業務助理副總經理	中華民國	李屏浩	男	105.07.01	626	0.00	44	0.00	-	-	高雄師範大學英語系	聯鋼營造工程(股)公司董事、中鋼構(昆山)公司董事、中構日建(股)公司董事	-	-	-

註1：應包括總經理、副總經理、協理、各部門及分支機構主管資料，以及凡職位相當於總經理、副總經理或協理者，不論職稱，亦均應予揭露。

註2：與擔任目前職位相關之經歷，如於前揭期間曾於查核簽證會計師事務所或關係企業任職，應敘明其擔任之職稱及負責之職務。

註3：本公司未提供汽車、房屋供總經理及副總經理使用。

三、最近年度支付董事、監察人、總經理及副總經理之酬金 (一)董事、監察人、總經理及副總經理之酬金

1.(董事)之酬金

105年12月31日，單位：新台幣千元

職稱	姓名	董事酬金(法人)代表人				兼任員工職級酬金				A、B、C、D、E、F及G等七項總額占稅後純益之比例(%)		
		報酬(A) 本公司 內所有 附屬公司	退職退休金(B) 本公司 內所有 附屬公司	董事酬金(C) (總經理)	業務執行費用(D)	業務執行費用 本公司	退職退休金(F) 本公司	薪資、獎金及 特支費(E) 本公司	員工酬勞 (G)(擬議數)	本公司 股票紅利 金額	本公司 股票紅利 金額	本公司 所有公司 股票紅利 金額
董事長	中國鋼鐵股份公司代表人：郭新進											
董事長	中國鋼鐵股份公司代表人：陳海平											
董事	中國鋼鐵股份公司代表人：黃淳銜											
董事	中國鋼鐵股份公司代表人：陳澤良											
董事	日商株式會社代表人：蔡啓修											
董事	中國鋼鐵股份公司代表人：郭永成	3,626	0	0	504	720	720	6.73	6.73	4,206	4,206	0
董事	弘博鋼鐵股份公司代表人：郭啟豪											
董事	中鋼鐵業股份公司代表人：寇啓勇											
董事	中龍鋼鐵股份公司代表人：陳海平											
董事	中龍鋼鐵股份公司代表人：陳德勝											

註：1. 黃淳銜君於105.5.4解任，由郭啟修君接任；孟慶立君於105.6.1解任，由陳海平君接任；郭永成君於105.8.15解任，由郭啟豪君接任；陳海平君於105.8.31解任，由陳德勝君接任；郭新進君於105.8.31解任，由陳海平君接任。

2. 本公司屆齡分派之董事酬獎金數由法人領取。

3. 本表揭露之車馬費為第13屆105.01.01~105.12.31。

給付本公司各個董事酬金級距	董事姓名	
	前四項酬金總額(A+B+C+D)	前七項酬金總額(A+B+C+D+E+F+G)
低於2,000,000元	郭新進、陳海平、黃淳銜、林道勳、郭永成、郭啟豪、寇啓勇、孟慶立、陳德勝	郭新進、陳海平、黃淳銜、林道勳、郭永成、郭啟豪、寇啓勇、孟慶立、陳德勝
2,000,000元(含) ~ 5,000,000元	陳澤良	陳澤良
5,000,000元(含) ~ 10,000,000元	-	-
10,000,000元(含) ~ 15,000,000元	-	-
15,000,000元(含) ~ 30,000,000元	-	-
30,000,000元(含) ~ 50,000,000元	-	-
50,000,000元(含) ~ 100,000,000元	-	-
100,000,000元以上	-	-
總計	11	11

註1：法人董事資訊包括前後任代表人，故董事代表人數為11人，超過法人董事人數。

2.(監察人)之酬金

105年12月31日，單位：新台幣千元

職稱	姓名	監察人酬金(法人+代表人)				A、B及C等三項總額占稅後純益之比例(%)		有無領取來自子公司以外轉投資事業酬金	
		報酬(A)		酬勞(B) (擬議數)		業務執行費用(C)			
		本公司	財務報告內所有公司	本公司	財務報告內所有公司	本公司	財務報告內所有公司		
監察人	上恩投資(股)公司	0		144	144	288	0.60	0.60	無
監察人	世昌國際投資(股)公司								
	代表人：陳哲生								
	代表人：洪勝雄								

註：1. 本公司盈餘分配之董監事酬勞全數由法人領取。

3. 本表揭露之車馬費為第13屆105.01.01~105.12.31。

給付本公司各個監察人酬金級距	監察人姓名	
	本公司	前三項酬金總額(A+B+C)
	洪勝雄、陳哲生	財務報告內所有公司 洪勝雄、陳哲生
低於2,000,000元	-	-
2,000,000元(含) ~ 5,000,000元	-	-
5,000,000元(含) ~ 10,000,000元	-	-
10,000,000元(含) ~ 15,000,000元	-	-
15,000,000元(含) ~ 30,000,000元	-	-
30,000,000元(含) ~ 50,000,000元	-	-
50,000,000元(含) ~ 100,000,000元	-	-
100,000,000元以上	-	-
總計	2	2

3. 總經理及副總經理之酬金

105年12月31日，單位：新台幣千元

職稱	姓名	薪資(A)		獎金及特支費等等(C)		員工酬勞金額(D) (擬議數)			A、B、C及D等 四項總額占稅後 純益之比例(%)	有無領取 來自子公 司以外轉 投資事業 酬金
		本公司	財務報 告內所 有公司	本公司	財務報 告內所 有公司	本公司 現金 金額	本公司 股票 金額	財務報 告內所 有公司 股票金額		
總經理	黃淳銜									
總經理	陳擇良									
管理部副總經理	沈修蔚	8,222	8,222	3,023	3,095	67	0	67	0	15.67
管理部副總經理	張玉榮									
生產部副總經理	洪進興									
業務部副總經理	陳公穗									無

給付本公司各個總經理及副總經理 酬金級距	總經理及副總經理姓名	
	本公司	財務報告內所有公司
低於2,000,000元	張玉榮、陳公穗、黃淳銜	張玉榮、陳公穗、黃淳銜
2,000,000元(含) ~ 5,000,000元	陳擇良、沈修蔚、洪進興	陳擇良、沈修蔚、洪進興
5,000,000元(含) ~ 10,000,000元	-	-
10,000,000元(含) ~ 15,000,000元	-	-
15,000,000元(含) ~ 30,000,000元	-	-
30,000,000元(含) ~ 50,000,000元	-	-
50,000,000元(含) ~ 100,000,000元	-	-
100,000,000元以上	-	-
總計	6	6

4.分派員工酬勞之經理人姓名及分派情形

105年12月31日

單位：新台幣千元

	職 稱	姓 名	股票金額	現金金額 (擬議數)	總 計	總額占稅後 純益之比例 (%)
經 理 人	總 經 理	黃 淳 銜	—	82	82	0.11
	總 經 理	陳 擇 良				
	管 理 部 副 總 經 理	沈 修 蔚				
	管 理 部 副 總 經 理	張 玉 榮				
	生 產 部 副 總 經 理	洪 進 興				
	業 務 部 副 總 經 理	陳 公 穗				
	財 務 主 管	郭 大 船				

黃淳銜君於105.5.4解任，陳擇良君於105.8.8就任；沈修蔚君於105.8.31解任，張玉榮君於105.9.1接任；陳公穗君於105.7.1解任

(二)最近兩年度支付本公司及合併子公司董事、監察人、總經理及副總經理酬金總額佔稅後純益比例之分析並說明給付酬金之政策、標準與組合、訂定酬金之程序與經營績效及未來風險之關聯性

104年度本公司董事、監察人、總經理及副總經理酬金佔稅後純益之比例為10.95%；合併子公司佔稅後純益之比例為10.98%。105年度本公司董事、監察人、總經理及副總經理酬金佔稅後純益之比例為23.00%；合併子公司佔稅後純益之比例為23.10%。本公司董事與監察人「薪資報酬(含車馬費)政策、制度、架構與標準」由薪資報酬委員會擬訂建議案，經董事會決議通過後施行。董事長、總經理及副總經理「績效評估之政策與制度」及「報酬政策、制度、架構與標準」亦由薪資報酬委員會擬訂建議案，經董事會決議通過後施行。本公司董事、監察人、總經理及副總經理酬金與未來風險之關聯性：無。

四、公司治理運作情形

(一) 董事會運作情形

105年4月至106年3月董事會開會8次(A)，董事出席情形如下：

(105.4.1~106.3.31)

職稱	姓名(註1)	實際出席次數(B)	委託出席次數	實際出席席率(%)(B/A)(註2)	備註
董事長	中國鋼鐵(股)公司 代表人：郭新進	3		100	105.8.31解任
董事長	中國鋼鐵(股)公司 代表人：陳海平	5		100	105.8.31接任董事 105.8.31當選新任 董事長
董事	中國鋼鐵(股)公司 代表人：黃淳銜	0		0	105.5.3請假 105.5.4解任
董事	中國鋼鐵(股)公司 代表人：陳擇良	7	1	88	
董事	中國鋼鐵(股)公司 代表人：梁啓修	7		100	105.5.4接任
董事	日商株式會社IHI 代表人：林道鵬	7	1	88	
董事	弘博鋼鐵(股)公司 代表人：郭永成	3		100	105.8.15解任
董事	弘博鋼鐵(股)公司 代表人：郭致豪	5		100	105.8.15接任
董事	中鋼碳素(股)公司 代表人：寇啟勇	8		100	
董事	中龍鋼鐵(股)公司 代表人：孟慶立	1		100	105.6.1解任
董事	中龍鋼鐵(股)公司 代表人：陳海平	2		100	105.6.1接任 105.8.31解任
董事	中龍鋼鐵(股)公司 代表人：陳德勝	4	1	80	105.8.31接任
監察人	上恩投資(股)公司 代表人：陳哲生	7		88	105.8.8請假
監察人	世昌國際投資(股)公司 代表人：洪勝雄	7		88	105.8.8請假

其他應記載事項：

1.獨立董事列席董事會如有陳述意見，應敘明董事會日期、期別、議案內容、董事會決議結果以及公司對獨立董事陳述意見之處理：

本公司105年4月至106年3月期間尚未設立獨立董事。

2.董事為對利害關係議案迴避之執行情形：

本公司董事均依據「中國鋼鐵結構股份有限公司董事會議事規則」第20條第1項之規定：「董事對於會議之事項，如有與其自身或其代表之法人或下列人員、企業有利害關係，致有害於公司利益之虞者，得陳述意見及答詢，不得加入討論及表決，且討論及表決時應予迴避，並不得代理其他董事行使其表決權：配偶、父母、子女或三親等以內之親屬。前款人員直接或間接享有相當財務上利益之企業。自身兼任董事長、執行業務董事或高階經理人之企業。

(1)105年05月3日第13屆第14次董事會：茲配合本公司總經理黃淳銜歸建中鋼公司辦理退休，自105年5月4日起擬由本公司郭董事長新進兼任總經理職務案：郭董事長新進依法迴避。

105年08月08日第13屆第16次董事會：擬敦聘陳擇良先生為本公司總經理案：郭董事長新進、陳執行董事擇良依法迴避。

105年10月07日第13屆第18次董事會：擬訂定本公司新任董事長陳海平先生薪資報酬案：陳董事長海平依法迴避。

105年10月07日第13屆第18次董事會：擬訂定本公司新任總經理陳擇良先生薪資報酬案：陳總經理擇良依法迴避。

3.105年度及最近年度加強董事會職能之目標與執行情形評估。

本公司將於106年度股東常會選舉獨立董事並於當年度設立審計委員會。

註1：董事、監察人屬法人者，應揭露法人股東名稱及其代表人姓名。

註2：(1)年度終了日前有董事離職者，應於備註欄註明離職日期，實際出席率(%)則以其在職期間董事會開會次數及其實際出席次數計算之。

(2)年度終了日前，如有董事改選者，應將新、舊任董事均予以填列，並於備註欄註明該董事為舊任、新任或連任及改選日期。實際出席率(%)則以其在職期間實際出席次數計算之。

(二之一)審計委員會運作情形：無。

(二之二)監察人參與董事會運作情形：

105年4月至106年3月董事會開會8次(A)，監察人出席情形如下：

(105.4.1~106.3.31)

職稱	姓名	實際列席次數 (B)	實際列席率 (%)(B/A)(註)	備註
監察人	上恩投資(股)公司 代表人：陳哲生	7	88	105.8.8請假
監察人	世昌國際投資(股)公司 代表人：洪勝雄	7	88	105.8.8請假

其他應記載事項：

一、監察人之組成及職責：

(一)監察人與公司員工及股東之溝通情形(例如溝通管道、方式等)：
監察人可透過公司發言人、股東會等與公司員工及股東溝通。

(二)監察人與內部稽核主管及會計師之溝通情形(例如就公司財務、業務狀況進行溝通之事項、方式及結果等)：

- 1.內部稽核主管於稽核項目完成後將稽核報告送請監察人審閱，監察人未有反對意見。
- 2.內部稽核主管於公司董事會提報內部稽核業務執行情形，監察人未有反對意見。
- 3.監察人定期舉行會議與簽證會計師溝通公司財務、業務狀況，並視需要邀請公司治理單位人員列席說明。

二、監察人列席董事會如有陳述意見，應敘明董事會日期、期別、議案內容、董事會決議結果以及公司對監察人陳述意見之處理：

105.10.7第13屆第18次董事會：

玖、臨時動議：

洪監察人勝雄提示：目前毛利微薄，鋼材蠢蠢欲動(上漲)，接單時要注意材料上漲的風險，以免侵蝕獲利。

陳總經理擇良說明：鋼構業競爭非常激烈，市場上價格很透明，業主對行情相當瞭解，故僅依當時行情接單，本公司會隨時考慮鋼材的波動情形，做必要之因應調整。

105.11.4第13屆第19次董事會：

討論事項（七）：

案由：擬本公司資金貸與轉投資公司中鋼結構(柬埔寨)有限公司美金155萬元案。

洪監察人提問：首先應向銀行貸款，而不應向股東借款？

經理部門回覆：中鋼結構(柬埔寨)有限公司(以下簡稱柬埔寨公司)除一銀給予美金500萬貸款額度外，目前另以負責人江創龍提供私人資產作為擔保以及各股東依持股比例提供保證，向合庫申請美金400萬額度之貸款，尚在審核中；但為了柬埔寨公司有足夠的資金拓展業務，乃建議各股東依持股份率貸予資金。

洪監察人提問：向兆豐詢是否可貸款，因議案只提一銀貸款，兆豐只有活存？

經理部門回覆：有向兆豐詢問，由於柬埔寨公司資產已提供一銀做擔保，另本公司只持股31%，無法提供100%保證，故兆豐無法同意貸款。

洪監察人提問：本公司依持股比例資金貸與柬埔寨公司，若其他股東未同步注入資金，或注入資金完成後又抽離資金，本公司如何有效防範此類情形發生。

經理部門回覆：將由本公司派任柬埔寨公司之總經理及財務主管注意其他股東是否依規定注入資金；至於任何人提領資金時，除須柬埔寨公司負責人用印，尚需本公司所派任之總經理或財務主管其中一人，同時用印才可提取，所以本公司可由派任的人員有效防範前述情形。

決議：全體出席董事同意通過。

註：(1)年度終了日前有監察人離職者，應於備註欄註明離職日期，實際列席率(%)

則以其在職期間實際列席次數計算之。

(2)年度終了日前，有監察人改選者，應將新、舊任監察人均予以填列，並於備註欄註明該監察人為舊任、新任或連任及改選日期。實際列席率(%)則以其在職期間實際列席次數計算之。

(三) 本公司治理運作情形及其與上市上櫃公司治理實務守則差異情形及原因

評估項目	運作情形(註1)			與上市上櫃公司治理實務守則差異情形及原因
	是	否	摘要說明	
一、公司是否依據上市上櫃公司治理實務守則訂定並揭露公司治理實務守則？		√	本公司目前尚未訂定公司治理實務守則。	未來將依上市上櫃公司治理實務守則訂定並揭露公司治理實務守則。
二、公司股權結構及股東權益				
(一)公司是否訂定內部作業程序處理股東建議、疑義、糾紛及訴訟事宜，並依程序實施？	√		(一)本公司設有專責人員處理股東建議或糾紛等問題。	符合上市上櫃公司治理實務守則規定。
(二)公司是否掌握實際控制公司之主要股東及主要股東之最終控制者名單？	√		(二)本公司隨時掌握實際控制公司之主要股東名單，並由股務代理機構－中國信託商業銀行代理部協助辦理。	符合上市上櫃公司治理實務守則規定。
(三)公司是否建立、執行與關係企業間之風險控管及防火牆機制？	√		(三)公司對與關係企業之資金貸與、背書保證或業務往來皆訂有辦法，嚴格控管風險。	符合上市上櫃公司治理實務守則規定。
(四)公司是否訂定內部規範，禁止公司內部人利用市場上未公開資訊買賣有價證券？	√		(四)本公司訂定「董事、監察人道德行為準則」、「一級主管以上人員道德行為準則」及「從業人員利益	符合上市上櫃公司治理實務守則規定。

評估項目	運作情形(註1)			與上市上櫃公司治理實務守則差異情形及原因
	是	否	摘要說明	
			衝突迴避要點」，禁止公司內部人利用市場上未公開資訊買賣有價證券。	
三、董事會之組成及職責 (一)董事會是否就成員組成擬訂多元化方針及落實執行？	√		(一)本公司董事會成員組成考量多元化，並就本身運作、營運型態及發展需求擬訂適當之多元化方針，並參考以下二大面向為標準： 1.基本條件與價值：性別、年齡、國籍及文化等。 2.專業知識與技能：專業背景(如會計、產業、財務等)、專業技能及產業經驗。	符合上市上櫃公司治理實務守則規定。
(二)公司除依法設置薪資報酬委員會及審計委員會外，是否自願設置其他各類功能性委員會？	√		(二)本公司自願設置企業社會責任委員會。	符合上市上櫃公司治理實務守則規定。
(三)公司是否訂定董事會績效評估辦法及其評估方式，每年並定期進行績效評估？		√	(三)本公司於100年訂定薪酬委員會組織規程，並成立薪酬委員會。	符合上市上櫃公司治理實務守則規定。

評估項目	運作情形(註1)			與上市上櫃公司治理實務守則差異情形及原因
	是	否	摘要說明	
(四)公司是否定期評估簽證會計師獨立性？	√		由於其他非執行董事、監察人均不參與公司日常業務之執行，故對彼等作績效評估，並不具實質意義，亦即薪酬委員會之績效評估對象僅包括董事長、總經理、及各部門副總經理。 (四)本公司為確保公司財務報告可信賴度，每年底由董事會審查會計師獨立性評估問卷，並要求簽證會計師提供超然獨立聲明書，確認會計師與本公司除簽證及財稅案件之費用外，確無其他之財務利益及業務關係，簽證會計師及其配偶與受撫養親屬子女亦不違反獨立性要求。	符合上市上櫃公司治理實務守則規定。
四、上市櫃公司是否設置治理專(兼)職單位或人員負責公司治理相關事務位或人員負責公司治理相關事務(包括但不限於提供董事、監察	√		本公司依據部門單位之業務範圍負責辦理股東會、董事會、董監事之事務以及辦理公司之登記及變更登	

評估項目	運作情形(註1)			與上市上櫃公司治理實務守則差異情形及原因
	是	否	摘要說明	
人執行業務所需資料依法辦理董事會及股東會之會議相關事宜、辦理公司登記及變更登記、製作董事會及股東會議事錄等)?			記。	
五、公司是否建立與利害關係人(包括但不限於股東、員工客戶及供應商等)溝通管道，及於公司網站設置利害關係人專區，並妥適回應利害關係人所關切之重要企業社會責任議題?	✓		本公司依各部門負責之業務範圍，與不同之利害關係人保持良好之溝通管道，並於公司網站設置利害關係人專區，以妥適回應利害關係人所關切之重要企業社會責任議題。	符合上市上櫃公司治理實務守則規定。
六、公司是否委任專業股務代辦機構辦理股東會事務?	✓		本公司委任中國信託商業銀行股份有限公司代理部辦理股東會事務。	符合上市上櫃公司治理實務守則規定。
七、資訊公開 (一)公司是否架設網站，揭露財務業務及公司治理資訊? (二)公司是否採行其他資訊揭露之方式(如架設英文網站、指定專人負責公司資訊之蒐集及揭露、落實發言人制度、法人說明會過程放置公司網站等)?	✓	✓	(一)本公司架設網站(www.cssc.com.tw)，揭露公司財務業務及公司治理資訊。 (二)本公司指定專人負責公司資訊之蒐集及揭露、落實發言人制度，其餘正在建置中。	部份已依上市上櫃公司治理實務守則辦理。

八、公司是否有其他有助於瞭解公司治理運作情形之重要資訊(包括但不限於員工權益、僱員關懷、投資者關係、供應商關係、利害關係人之權利、董事及監察人進修之情形、風險管理政策及風險衡量標準之執行情形、客戶政策之執行情形、公司為董事及監察人購買責任保險之情形等)？

與利害關係人溝通管道之情形：

(一)股東

1. 每年第二季召開股東會，投資人可充分參與議案表決過程。
2. 每年發行股東會年報，供投資人線上查詢或索取紙本資料。
3. 每月於公開資訊觀測站與公司網站公告前月及累計營收。
4. 股東可透過電話、傳真及電子郵件與本公司溝通。

(二)員工

團體協約(訂定中)、業務會報(每月)、基層員工座談(不定期)、工會理監事會(每3個月)、勞工教育(每年)、職工福利委員會(每3個月)、持股信託委員會(每半年)、退休準備金委員會(每半年)、職業安全衛生委員會(每3個月)。

(三)社區及地方團體

透過行政處與地方主管機關、民意代表、地方團體及意見領袖之互訪與協商。

(四)客戶

1. 定期拜訪、市場調查，獲取客戶回饋資訊。
2. 集團行銷資源整合，擴大客戶服務。
3. 強化技術服務，主動技術行銷，即時回應客戶需求，供應客製規格。
4. 協助客戶改善製程技術，解決用料及加工技術問題。
5. 重點性訪問客戶，深入瞭解客戶需求，以提升產品品質。
6. 執行新產品需求與品質機能調查，展開產業別用料及品質趨勢調查。

(五)董事及監察進修情形：

職稱	姓名	就任日期	進修日期		主辦單位	課程名稱	進修時數
			起	訖			
法人董事代表人 (中鋼公司代表人)	陳海平	105/08/31	105/11/30	105/11/30	社團法人中華公司治理協會	中國鋼鐵-董間進修課程營業秘密保護之攻防戰	3.0
法人董事代表人 (中龍公司代表人)	陳海平	105/06/01	105/05/26	105/05/26	社團法人中華公司治理協會	企業併購在公司治理常見的糾紛	3.0
法人董事代表人	郭新進	105/01/15	105/03/17	105/03/17	財團法人台灣金融研訓院	公司治理論壇-如何因應稅制改革	3.0
			105/05/26	105/05/26	社團法人中華公司治理協會	企業併購在公司治理常見的糾紛	3.0
法人董事代表人	梁啓修	105/05/04	105/05/26	105/05/26	社團法人中華公司治理協會	企業併購在公司治理常見的糾紛	3.0
			105/08/05	105/08/05	財團法人中華民國證券暨期貨市場發展基金會	上市公司內部人股權交易法律遵循宣導說明會	3.0
法人董事代表人	陳擇良	104/04/01	105/03/17	105/03/17	財團法人台灣金融研訓院	公司治理論壇-如何因應稅制改革	3.0
			105/08/05	105/08/05	財團法人中華民國證券暨期貨市場發展基金會	上市公司內部人股權交易法律遵循宣導說明會	3.0
			105/11/30	105/11/30	社團法人中華公司治理協會	中國鋼鐵-董間進修課程營業秘密保護之攻防戰	3.0
法人董事代表人	林道鵬	103/06/23	105/03/25	105/03/25	社團法人中華公司治理協會	受人之託，忠人之事談董監事受託人義務之具體內涵	3.0
			105/05/06	105/05/06	社團法人中華公司治理協會	財報舞弊偵查技巧	3.0
法人董事代表人	寇啓勇	103/06/23	105/03/17	105/03/17	財團法人台灣金融研訓院	公司治理論壇-如何因應稅制改革	3.0
			105/04/21	105/04/21	財團法人中華民國證券暨期貨市場發展基金會	『105年度公司治理論壇系列-內線交易與企業社會責任』座談會』	3.0
			105/05/26	105/05/26	社團法人中華公司治理協會	企業併購在公司治理常見的糾紛	3.0
法人董事代表人	陳德勝	105/08/31	105/05/26	105/05/26	社團法人中華公司治理協會	企業併購在公司治理常見的糾紛	3.0
法人董事代表人	郭致豪	105/08/15	105/10/06	105/10/06	社團法人中華公司治理協會	第十二屆公司治理國際高峰論壇	6.0
			105/12/16	105/12/16	社團法人中華公司治理協會	獨立董事職能發揮與審計委員會運作實務	3.0
法人監察人代表人	陳哲生	104/12/24	105/03/17	105/03/17	財團法人台灣金融研訓院	公司治理論壇-如何因應稅制改革	3.0
			105/10/28	105/10/28	社團法人中華公司治理協會	數位科技趨勢之機會與風險	3.0
			105/11/10	105/11/10	社團法人中華公司治理協會	公司治理最佳導航-原則/實務/趨勢的全面觀	3.0
			105/12/23	105/12/23	社團法人中華公司治理協會	財報舞弊偵查技巧	3.0

(六)105年4月1日至106年3月31日共召開8次董事會，各董事、監察人出席率詳見本年報第27頁。

(七)已訂定董事、監察人道德行為準則，就董事、監察人忠實執行業務之業務內涵作更具體之規範，其範圍包含①與公司交易②利用公司資產、資訊及機會③與公司競爭。董事、監察人如欲豁免該義務之適用時，應向董事會充分揭露利害關係人或企業與各該法律行為之利害關係，及對公司並無不利益且符合營業常規之理由，並應經董事會決議許可。

(八)本公司董事均依據「中國鋼鐵結構股份有限公司董事會議事規則」第20條第1項之規定：董事對於會議之事項，如有與其自身或其代表之法人或下列人員、企業有利害關係者，應於當次董事會說明其利害關係之重要內容，如有害於公司利益之虞時，不得加入討論及表決，且討論及表決時應予迴避，並不得代理其他董事行使其表決權：

- (1)配偶、父母、子女或三親等以內之親屬。
- (2)前款人員直接或間接享有相當財務上利益之企業。
- (3)自身兼任董事長、執行業務董事或高階經理人之企業。但該企業係本公司關係企業者，不在此限。
- (4)董事會利害關係議案迴避之執行情形詳見年報第27-30頁。

(九)本公司已為董事及監察人購買責任保險。

九、就臺灣證券交易所股份有限公司公司治理中心最近年度發布之公司治理評鑑結果說明已改善情形，及就尚未改善者提出優先加強事項與措施。

一、改善情形：

- 1.就本公司104年網站未載明投資人關係聯絡人回答股東問題，本公司已於105年期間於公司網站載明投資人關係聯絡人。
- 2.104年本公司有4位董監事未依「上市櫃公司董事、監察人進修推行要點」完成進修時數，本公司於105年度時僅剩1位董監事未完成進修時數。
- 3.104年時本公司未於公司網站揭露經營團隊人員資料，本公司於105年時已於公司網站揭露經營團隊人員資料。
- 4.本公司未於103年年報揭露企業社會責任具體推動計畫與實施成效，本公司已於104年年報揭露企業社會責任相關具體推動計畫與實施成效。
- 5.本公司未於年報揭露設置推動企業誠信經營專(兼)職單位，並定期向董事會報告其執行情形，本公司已於104年年報就設置推動企業誠信經營專(兼)職單位之相關執行情形作相關之揭露。
- 6.本公司未於年報具體揭露退休制度與其實施情形，本公司已於104年年報作具體揭露退休制度與其實施情形。
- 7.本公司未於公司網站揭露利害關係人申訴之管道，本公司在105年度時已於公司網站增置揭露各相關之利害關係人申訴管道。
- 8.本公司並未詳細揭露檢舉制度之完整內容，本公司於105年時已於公司網站作相關之揭露。
- 9.本公司並未制定並要求與供應商合作，在環保、安全或衛生等議題遵循相關規範，共同致力提升企業社會責任，本公司已於105年期間於環保、安全或衛生等議題作相關之規範並予改善。

二、尚未改善需優先加強事項與措施：

- 1.就105年本公司仍有1位董監事未依「上市櫃公司董事、監察人進修推行要點」完成進修時數，本公司未來將力促所有董監事確實完成進修時數。

註：運作情形不論勾選「是」或「否」，均應於摘要說明欄位敘明。

中國鋼鐵結構股份有限公司董事、監察人道德行為準則

98年3月27日訂定

第一章 總則

第一條 為促進董事、監察人誠實及道德之行爲，健全公司治理，特訂定本準則。

第二章 道德行為準則

第二條 董事、監察人執行職務時應遵循下列基本原則：

- 一、保障股東權益。
- 二、強化董事會職權。
- 三、發揮監察人功能。
- 四、尊重利害關係人權益。
- 五、提昇資訊透明度。

第三條 董事、監察人執行職務應以追求本公司整體利益爲目標，不得爲特定人或特定團體之利益而損及本公司之權益，並應於執行職務時，公平對待所有股東。

第四條 董事、監察人行使職權時應盡善良管理人之注意義務，注重誠信、公平原則，秉持高度之自律並遵守法令、本公司章程及股東會決議。

第五條 董事、監察人應爲全體股東之利益，忠實執行職務。如遇自身之利益與本公司利益有所衝突時，應以本公司之利益爲優先，並避免利用其董事、監察人之職權，而使下列人員或企業獲致不當利益：

- 一、自身、配偶、父母、子女或二親等以內之親屬。
- 二、前款人員直接或間接享有相當財務上利益之企業。
- 三、自身兼任董事長、執行業務董事或高階經理人之企業。

公司應特別注意與前項所列人員或企業之資金貸與、重大資產交易、進（銷）貨往來或爲其提供保證之情事。

第六條 董事、監察人因執行職務所知悉之與本公司業務有關之採購、供應、合作、策略聯盟、合併收購或其他商業機會或可得獲利之機會，應優先提供給本公司以維護本公司之利益，且不得藉此爲本人或第三人圖私利。

第七條 董事若從事與本公司競業之行爲，應依公司法第二百零九條第一項規定

事先向股東會報告並取得許可。

監察人若從事與本公司競業之行為，應比照前項規定辦理，並準用公司法第二百零九條第二項及第三項所定之特別決議方式。

第八條 董事、監察人對於公司機密資訊，除經授權或法律規定公開外，應負保密義務，且不得利用該機密資訊為本人或第三人圖私利。

第九條 董事、監察人應確保股東權益，並應尊重往來銀行、債權人、從業人員、消費者、供應商、從屬公司及社區等利害關係人之權益。

第十條 董事、監察人應遵守防止內線交易相關法令，及關於股票交易暨營業秘密資訊處理之其他證券法令，如掌握重要未公開資訊時，不得從事相關證券交易。

第十一條 董事會所列議案如涉有董事本身或第五條、第六條所定利害關係致損及本公司利益之虞時，董事即應自行迴避，不得加入表決，亦不得代理其他董事行使其表決權。

第三章 附則

第十二條 法人股東董事或監察人所指定代表行使職務之自然人，應遵循本準則。本準則之規定，於法人股東代表董事或監察人所代表之法人股東，準用之。

第十三條 董事、監察人如欲豁免第五條之適用時，應向董事會充分揭露第五條所列人員或企業與各該法律行為之利害關係，及對公司並無不利益且符合營業常規之理由，並應經董事會決議許可。但如屬於公司法第二百二十三條所規範之董事與公司間法律行為，並應由監察人為公司之代表。

董事、監察人如欲豁免第六條之適用時，應向董事會說明該機會之具體內容，及與公司利益並無衝突或對公司利益並無影響之理由，並應經董事會決議許可。

董事會決議通過前二項豁免適用後，公司應即時於公開資訊觀測站揭露允許豁免人員之職稱、姓名、董事會通過豁免之日期、豁免適用之期間、豁免適用之原因及豁免適用之準則等資訊。

第十四條 本準則應於年報、公開說明書及公開資訊網站揭露，修正時同。

第十五條 本準則經董事會通過後施行，並送各監察人及提股東會報告，修正時同。

中國鋼鐵結構股份有限公司一級主管以上人員道德行為準則

98年3月27日訂定

100年3月21日修訂

第一章 總則

- 第一條 為導引公司一級主管以上人員之行爲符合道德標準，防止違法脫序之行爲，並使公司之利害關係人更加瞭解公司道德標準，特訂定本準則。
- 第二條 本準則所稱一級主管以上人員，包括總經理、各部門副總經理、總經理特別助理、助理副總經理、各單位一級主管及支薪顧問、高級專業工程師、高級專業管理師。

第二章 道德行為準則

- 第三條 誠實及道德之行爲：
一級主管以上人員應以誠實無欺的態度及遵守符合專業標準之行爲，履行其義務，包括以公正之方式處理個人與其職務事實上或明顯之利益衝突。
- 第四條 防止利益衝突：
一級主管以上人員應以客觀及有效率之方式處理業務，避免利用其在公司擔任之職務，而使下列人員或企業獲致不當利益：
一、自身、配偶、父母、子女或二親等以內之親屬。
二、前款人員直接或間接享有相當財務上利益之企業。
三、自身兼任董事長、執行業務董事或高階經理人之企業。
公司應特別注意與前項所列人員或企業之資金貸與、重大資產交易、進(銷)貨往來或爲其提供保證之情事。
- 第四條之一 高階主管親屬不予進用條款：
總經理特別助理及各部門助理副總經理以上人員之配偶及二等親以內血親，本公司與本公司直接或間接持股且其董事長或總經理由本公司提名之轉投資事業(以下簡稱本公司轉投資事業)，皆不予進用。但在本要點一〇〇年三月二十一日修正前已進用者，不在此限。
前項限制，對於擔任本公司轉投資事業之董事長或總經理職務者，亦適用之。

第 五 條 避免圖私利之機會：

當公司有獲利機會時，一級主管以上人員有責任維護及增加公司所能獲取之正當合法利益，並應避免下列行爲：

- 一、透過使用公司財產、資訊或藉由職務之便而有圖利自己或他人之機會。
- 二、透過使用公司財產、資訊或藉由職務之便以獲取自己或他人之私利。
- 三、與公司競爭。

第 六 條 保守營業機密：

一級主管以上人員對於公司本身或其進(銷)貨客戶之未公開資訊，除經授權或法律規定公開外，應負保密義務。應保密的資訊包括所有可能被競爭對手利用，或洩漏之後對公司或客戶有損害之未公開資訊。

第 七 條 從事公平之交易：

公司係以卓越之經營、優良之產品與服務致力於市場競爭，不以使用非法或不道德之手段獲得成效。一級主管以上人員應公平對待公司進(銷)貨客戶、競爭對手及從業人員，不得透過操縱、隱匿、濫用其基於職務所獲悉之資訊、對重要事項做不實陳述或其他不公平之交易方式而獲取不當利益。

第 八 條 公司資產之保護及正當使用：

公司之資產應受保護並僅得基於公司之合法商業目的善加使用。一級主管以上人員均有責任保護公司資產，並確保其能有效合法地使用於業務上，避免因偷竊、疏忽或浪費等作為而直接影響到公司之獲利能力。

第 九 條 遵循法令規章：

一級主管以上人員應遵守並宣導證券交易法及其他規範公司活動之法令規章，不得故意違反任何法令，或有意圖誤導、操縱、或不公正地取得進(銷)貨客戶利益之行爲，及對公司產品或服務為不實之陳述。

第 十 條 遵守防止內線交易相關法令：

一級主管以上人員應遵守防止內線交易相關法令，及關於股票交易暨營業秘密資訊處理之其他證券法令，如掌握重要未公開資訊時，不得從事相關證券交易。內線交易既非法亦不道德，公司將堅決介入處理。

第 十一 條 鼓勵陳報任何非法或違反道德行爲準則之行爲：

公司內部應加強宣導道德觀念，並鼓勵從業人員於懷疑或發現有違反法令規章或道德行為準則之行為時，向監察人、主任稽核或其他適當人員陳報。公司應盡全力保密陳報者之身分並保護其安全，使陳報者免於遭受報復及威脅。

第三章 附則

第十二條 豁免適用之程序：

一級主管以上人員如欲豁免第四條之適用時，應向董事會充分揭露第四條所列人員或企業與各該法律行為之利害關係，及對公司並無不利益且符合營業常規之理由，並應經董事會決議許可。

一級主管以上人員如欲豁免第五條之適用時，應向董事會說明該機會、資訊或與公司競爭之具體內容，及與公司利益並無衝突或對公司利益並無影響之理由，並應經董事會決議許可。

董事會決議通過前二項豁免適用後，公司應即時於公開資訊觀測站揭露董事會通過豁免之日期、豁免適用之期間、豁免適用之原因及豁免適用之準則等資訊。

第十三條 懲戒措施：

一級主管以上人員如有違反本準則情事者，除情節重大者應提報董事會外，逕依人事管理制度所定獎懲規定，予以懲戒。

前項受懲戒人員如認公司處置不當，致其合法權益遭受侵害，得循行政系統提出申訴，以資救濟。

第十四條 一級主管以上人員所應遵循之道德行為規範，除依本準則規定外，適用本公司其他規章之相關規定。

第十五條 本準則應於公司網站、年報、公開說明書及公開資訊網站揭露，修正時同。

第十六條 本準則經董事會通過後施行，並送各監察人及提股東會報告，修正時同。

(四) 公司如有設置薪資報酬委員會，應揭露其組成、職責及運作情形：

(1) 薪資報酬委員會成員資料

身份別 (註1)	條件	是否具有五年以上工作經驗 及下列專業資格			符合獨立性情形(註2)								兼任其他公開 公司薪資 報酬委 員會成 員家數	備註 (註3)	
		商務、法 務、財務 、會計或 公司業務 所需相關 科系之公 私立大專 院校講師 以上	法官、檢察 官、律師、 會計師或其 他與公司業 務所需之國 家考試及格 領有證書之 專門職業及 技術人員	具有商 務、法 務、財 務、會 計或公 司業務 所需之 會計或 公業務 所需之 工作經 驗	1	2	3	4	5	6	7	8			
其他	林燦螢	v			v	v	v	v	v	v	v	v	v	3	-
其他	盧淵源	v			v	v	v	v	v	v	v	v	v	2	-
其他	莊財安			v	v	v	v	v	v	v	v	v	v	2	-

註1：身分別請填列係為董事、獨立董事或其他。

註2：各成員於選任前二年及任職期間符合下述各條件者，請於各條件代號下方空格中打“√”。

- (1) 非為公司或其關係企業之受僱人。
- (2) 非公司或其關係企業之董事、監察人。但如為公司或其母公司、子公司依本法或當地國法令設置之獨立董事者，不在此限。
- (3) 非本人及其配偶、未成年子女或以他人名義持有公司已發行股份總額百分之一以上或持股前十名之自然人股東。
- (4) 非前三款所列人員之配偶、二親等以內親屬或三親等以內直系血親。
- (5) 非直接持有公司已發行股份總額百分之五以上法人股東之董事、監察人或受僱人，或持股前五名法人股東之董事、監察人或受僱人。
- (6) 非與公司有財務或業務往來之特定公司或機構之董事（理事）、監察人（監事）、經理人或持股百分之五以上股東。
- (7) 非為公司或其關係企業提供商務、法務、財務、會計等服務或諮詢之專業人士、獨資、合夥、公司或機構之企業主、合夥人、董事（理事）、監察人（監事）、經理人及其配偶。
- (8) 未有公司法第30條各款情事之一。

註3：若成員身分別係為董事，請說明是否符合「股票上市或於證券商營業處所買賣公司薪資委員會設置及行使職權辦法」第6條第5項之規定。

(2)薪資報酬委員會運作情形資訊

一、本公司之薪資報酬委員會委員計3人。

二、本屆委員任期：103年06月23日至106年06月22日，最近年度薪資報酬委員會開會3次(A)，委員資格及出席情形如下：

職稱	姓名	實際出席 次數(B)	委託出席 次數	實際出席率(% (B/A)(註)	備註
召集人	林燦螢	3		100	
委員	盧淵源	3		100	
委員	莊財安	3		100	

其他應記載事項：

105年7月-106年3月薪資報酬委員會執行情形：

(1)105年09月29日召開第二屆第七次薪資報酬委員會。

(2)105年12月08日召開第二屆第八次薪資報酬委員會。

(3)106年03月17日召開第二屆第九次薪資報酬委員會。

註：

(1)年度終了日前有薪資報酬委員會成員離職者，應於備註欄註明離職日期，實際出席率(%)則以其在職期間薪資報酬委員會開會次數及其實際出席次數計算之。

(2)年度終了日前，有薪資報酬委員會改選者，應將新、舊任薪資報酬委員會成員均予以填列，並於備註欄註明該成員為舊任、新任或連任及改選日期。實際出席率(%)則以其在職期間薪資報酬委員會開會次數及其實際出席次數計算之。

(五)履行社會責任情形：

評估項目	運作情形(註1)		與上市上櫃公司企業社會責任實務守則差異情形及原因
	是	否	
一、落實公司治理 (一)公司是否訂定企業社會責任政策或制度，以及檢討實施成效？	✓		(一)無差異

評估項目	運作情形(註1)		與上市上櫃公司企業社會責任實務守則差異情形及原因
	是	否	
(二)公司是否定期舉辦社會責任教育訓練？	✓		<p>懷員工身心健康，遵循勞法令，保障員工權益，致力打造幸福企業，尊重協力廠商，改善工作環境，攜手開創共同利益，注重敦親睦鄰，協助鄰里發展，支持社區繁榮和諧，嚴控生產流程，產製堅固產品，堅定客戶安心信賴，降低生產耗能，獎勵節能提案，提升能源使用效率，消除潛在危害，標榜安全無價，保障生命守護健康。</p> <p>中鋼構每年召開會議討論企業社會責任之執行情形。</p> <p>中鋼構為履行社會責任政策，對於環保、員工福祉以及社會公益等議題中鋼構公司尤其著重，且中鋼構公司多年來也一直於所在地區參與社會發展，贊助社區文化經濟發展活動，與當地社區共榮共存。</p> <p>(二)中鋼構每年舉辦一次企業社會責任教育訓練，訓練對象為各單位一級主管，以及企業社會責任推動小組成員，並視情況邀請外部講師辦理相關訓練。</p> <p>(二)無差異</p>
(三)公司是否設置推動企業社會責任專(兼)職單位，並由董事會授權高階管理階層處理，及向董事會報告處理情形？	✓		<p>(三)中鋼構成立「企業社會責任管理委員會」，負責規劃企業社會責任行動。委員會由董事長擔任主任委員，總經理擔任副主任委員，各單位一級主管擔任委員。委員均為兼任制，並設置執行中心，下設執行長一人，由管理副總經理擔任，奉主任委員授權推動企業社會責任工作；副執行長二人，由生產及業務副總經理擔任。執行中心下分設三個績效單位：環境績效組、經濟績效組、社</p> <p>(三)無差異</p>

評估項目	運作情形(註1)		與上市上櫃公司企業社會責任實務守則差異情形及原因
	是	否	
(四)公司是否訂定合理薪資報酬政策，並將員工績效考核制度與企業社會責任政策結合，及設立明確有效之獎勵與懲戒制度？	✓		會績效組，每年召開會議討論企業社會責任之執行情形，並向董事長陳報處理情形。 (四)中鋼構訂定有「員工考評辦法」，規範員工日常從事業務時，應恪遵工作道德規範，並確實遵守環安衛規定，員工品德操守、環安績效以及工作表現均納入升遷考評項目，考評結果影響年終獎金發放比例、職等升遷以及調薪幅度。 (四)無差異
二、發展永續環境 (一)公司是否致力於提升各項資源之利用效率，並使用對環境負荷衝擊低之再生物料？	✓		(一)中鋼構於2013年度通過ISO 50001能源管理系統驗證，透過系統運作降低生產過程所耗用的能源與資源，並提升能源效率。 中鋼構生產主要原料-鋼板，具有可回收再生製成新產品的特性，同時透過精密的計算，鋼板可達成最大使用率，減少產生下腳料，且鋼結構施工過程排放之汙染物也低於傳統鋼筋水泥工法，可降低環境負荷。中鋼構目前正著手建置環境管理系統，並整合現有能源及安衛管理系統，以提升管理效率。 (一)無差異
(二)公司是否依其產業特性建立合適之環境管理制度？	✓		(二)中鋼構於2016年整合ISO 14001、ISO 50001及CNS 15506等三套管理系統且通過驗證，且整併為中鋼構安衛能環政策，透過系統運作持續改善潛在汙染，減少生產過程所耗用的能源與資源，並降低溫室氣體排放量。 (二)無差異
(三)公司是否注意氣候變遷對營運活動之影響，並執行溫室氣體盤查、制定公司節能減碳及溫室氣體減量策略？	✓		(三)中鋼構遵照ISO14064，自行辦理溫室氣體盤查，同時也制定能源政策、節能計畫以及相關管理辦法，降低生產以及日常耗能，致力推行節能減碳。 (三)無差異

評估項目	運作情形(註1)		與上市上櫃公司企業社會責任實務守則差異情形及原因	
	是	否		摘要說明(註2)
三、維護社會公益				
(一)公司是否依照相關法規及國際人權公約，制定相關之管理政策與程序？	✓		(一)中鋼構恪遵憲法精神，不違背人身自由、不強迫勞動、不歧視、不使用童工，並制定「工作場所性騷擾防治措施、申訴及懲戒處理要點」，成立委員會調查性騷擾申訴事件，防止因執行公務所造成不當之性別騷擾。	(一)無差異
(二)公司是否建置員工申訴機制及管道，並妥適處理？	✓		(二)中鋼構成立「中鋼結構企業工會」，除一級主管以外，其餘員工均為會員，會員若遭遇不平等待遇，可尋求工會協助，工會可專案簽陳向公司申訴，或透過定期之「勞資會議」、「企業工會理監事會議」進行申訴，公司接獲申訴案後以專案列管，並交由「人力資源組」分案辦理，最終辦理結果須再陳送公司。	(二)無差異
(三)公司是否提供員工安全與健康之工作環境，並對員工定期實施安全與健康教育？	✓		(三)中鋼構廠房屋頂大量鋪設採光浪板，提升廠房內照度以節省照明耗電，並設有安全走道，確保員工行走安全；廠房內有設置急求架以及急救箱，廠區辦公室設置有醫務所，可提供初步的救護與包紮。 中鋼構遵照職安法令規定，定期舉辦安全衛生教育訓練，部分特殊工安專業訓練則委託外部專業機構代訓，讓員工或協力廠商獲得從事工作所必要的知識技能，透過平時不斷的訓練，以提升員工或協力廠商之工安理念。	(三)無差異
(四)公司是否建立員工定期溝通之機制，並以合理方式通知對員工可能造成重大影響之營運變動？	✓		(四)中鋼構依據新進人員、在職員工、部門別及勞工代表等類別，分別不定期舉辦座談會或定期召開相關會議，透過定期的溝通交流，提供勞方與資方良好的溝通管道。	(四)無差異

評估項目	運作情形(註1)		與上市上櫃公司企業社會責任實務守則差異情形及原因
	是	否	
(五)公司是否為員工建立有效之職涯能力發展培訓計畫？	✓		<p>中鋼構符合勞動基準法終止勞動契約之預告規定。於公司服務3個月以上1年未滿者，提前10日預告之，於公司服務1年以上3年未滿者，提前20日預告之，於公司服務3年以上者，提前30日預告之，以維護員工工作權益。</p> <p>(五)中鋼構對晉升主管、職務異動以及新進同仁，均安排接受特定訓練；各單位視業務需求，每年提出訓練需求，由人力資源組統籌辦理訓練。</p> <p>(五)無差異</p>
(六)公司是否就研發、採購、生產、作業及服務流程等制定相關保護消費者權益政策及申訴程序？	✓		<p>(六)中鋼構產品於製造過程未使用有害物質，鋼板及熱軋型鋼等原料，均取得中鋼、中龍等公司所出具之無輻射證明以及材質安全證明。中鋼、中龍鋼板製造過程不添加有害物質，產品品質皆符合國際及國內環保法令，且遵守歐盟危害物質禁用指令(RoHS)，對於鋼板所含鎘(100ppm以下)、汞、鉛、六價鉻、多溴聯苯及多溴二苯醚(皆為1000ppm以下)嚴加管制，保障鋼板原料安全、品質無虞，確保顧客使用上的安全。</p> <p>中鋼構「鋼構業務處」及「品保處」為工地交貨以及工廠製造方面顧客申訴窗口，若接獲工地交期或安裝品質瑕疵，由「鋼構業務處」負責回應；若是工廠製造品質或製造交期問題，則由「品保處」負責回應。顧客滿意為中鋼構首要品質目標，即時滿足顧客需求。</p> <p>(六)無差異</p>
(七)對產品與服務之行銷及標示，公司是否遵循相關法規及國際準則？	✓		<p>(七)中鋼構製品並非最終產品，也非國際及國內法令所指危險物、有害物或化學品，因此目前並無相關法令可供依</p> <p>(七)無差異</p>

評估項目	運作情形(註1)		與上市上櫃公司企業社會責任實務守則差異情形及原因
	是	否	
(八)公司與供應商來往前，是否評估供應商過去有無影響環境與社會之紀錄？	✓		<p>循。</p> <p>中鋼構產品大多採用競標或議價制，且顧客大多委託專業監造公司代為監督，故中鋼構也不以不公平、不完整或錯誤的行銷與資訊，誤導消費者購買不符需求的产品與服務。</p> <p>(八)中鋼構未以供應商環境與社會的績效，做為篩選合格供應商的依據。後續中鋼構將評估考核供應商與承攬商的環境與社會績效，作為篩選合格供應商參考之可行性。</p> <p>(八)中鋼構目前以供應商財務體質及交貨品質，做為篩選合格供應商之條件，未考量以供應商環境與社會的績效做為篩選供應商之參考。</p>
(九)公司與其主要供應商之契約是否包含供應商如涉及違反其企業社會責任政策，且對環境與社會有顯著影響時，得隨時終止或解除契約之條款？	✓		<p>(九)中鋼構目前尚未訂定供應商若涉及違反公司企業社會責任政策，或對環境與社會有顯著影響時，得隨時終止或解除契約之條款，後續將研議於合約內增訂相關條款之可行性。</p> <p>(九)中鋼構尚未於供應商合約中訂定，若違反本公司企業社會責任政策，或對環境與社會有顯著影響時，本公司得終止合約之條款，後續將研議於合約內增訂相關條款之可行性。</p>
四、加強資訊揭露			
(一)公司是否於其網站及公開資訊觀測站等處揭露具攸關性及可靠性之企業社會責任相關資訊？	✓		<p>(一)中鋼構於公司網站(http://www.cssc.com.tw/)揭露公司概況、基本資料及財務資訊，即時、公開且透明化，於公開資訊觀測站揭露公司資訊。中鋼構另有設置企業社會責任網頁(http://csr.cssc.com.tw/cssc_csr/)，揭露公司企業社會責任相關資訊。</p> <p>(一)無差異</p>

評估項目	運作情形(註1)		與上市上櫃公司企業社會責任實務守則差異情形及原因
	是	否	
五、公司如依據「上市上櫃公司企業社會責任實務守則」訂有本身之企業社會責任守則者，請敘明其運作與所訂守則之差異情形： 中鋼構依據「上市上櫃公司企業社會責任實務守則」制定企業社會責任守則，供新供應商與承攬商之資格及解除合約標準，以供應商或承攬商之財務體質以及交貨品質作為考量方向，後續將增定新供應商與承攬商篩選標準，將供應商與承攬商之環境及社會績效納入採購考量參考。			
六、其他有助於瞭解企業社會責任運作情形之重要資訊：			
1.環境保護方面：中鋼構於 105 年取得 ISO14001、OHSAS18001、CNS15506 等認證證書，依循 ISO14064-1，自行辦理溫室氣體盤查，並於 105 年整合 ISO14001 環境管理系統，OHSAS18001、ISO50001 管理系統，透過系統運作持續改善中鋼構潛在之汙染，降低生產過程所耗用的能源與資源，並減少排放溫室氣體。中鋼構設置工安處，負責公司環境保護業務推動與實施。工廠並設置有袋濾式集塵器及氣流亭，處理噴砂及塗裝製程所產生之粉塵及揮發性有機物等空氣污染物。			
2.社區參與方面：中鋼構與當地社區保持良好互動，積極參加當地機關活動，補助當地社團運作經費，捐獻物資予當地弱勢機關團體，與當地共同舉辦特殊結日慶祝活動，不定時拜訪當地鄰里，與當地居民保持良好互動。			
3.社會貢獻方面：中鋼構遇有職缺時，將優先錄用資格條件符合需求之當地居民。重要路口指派警衛人員協助指揮交通，降低本公司車輛對當地交通之衝擊。 中鋼構與特定學校合作，提供建教合作實習生名額，實習生平常日於中鋼構見習，累積工作實務經驗，假日則回到學校進修，協助建教生畢業後順利進入職場。			
4.社會服務方面：中鋼構利用廠慶活動，指派員工協助清潔當地公眾場所，並配合當地機關需求，協助偵測建築物輻射狀況。			
5.社會公益方面：中鋼構配合中鋼集團基金會運作，當國內外發生重大天災時，視情況捐獻資金予受災地區。過去曾因卡孜基颱風來襲，大水沖毀燕巢重要橋樑，協助地區搭建臨時便橋提供民眾進出；因海棠颱風來襲大水沖毀屏東楓港橋，協助八軍團搭建倍力橋。 有鑑於近年來國際間地震頻傳，中鋼構與國內鋼結構機構共同辦理鋼結構設計技術研討會，邀請同業與專家學者與會，推廣日本的建築結構常用之方型鋼管與 H 型鋼，探討其優越的耐震性能及經濟性，期促進國內鋼結構產業升級，並提供國內鋼結構設計者設計參考，以提升國內建築物之耐震性能。			
6.消費者權益方面：中鋼構定期辦理客戶滿意度調查，由中鋼構業務、貿易及品保處回應客戶需求，堅持客戶至上、品質第一的服務理念，滿足客戶需求。中鋼構官方網頁設置業主專區，業主可隨時透過網路取得產品資訊。網路服務包括： (1)可透過網路隨時取得中鋼構專案成員名單，聯絡電話及 E-MAIL，及各產品完成時程表。			

評估項目	運作情形(註1)		與上市上櫃公司企業社會責任實務守則差異情形及原因
	是	否	
			<p>(2)業主與中鋼構之溝通平台。</p> <p>(3)取得產品製造圖說，掌控繪圖進度及圖面資訊。</p> <p>(4)掌控產品製造進度。</p> <p>7.人權方面：中鋼構因應個資法成立個人資料保護法專案小組，由總經理擔任主任委員，資訊處統籌個人資料保密工作，明訂同仁執行業務時，對於業主、協力廠商、員工或因職務上所獲致之個人資料須予以保護，不可隨意散播。中鋼構成立工作場所性騷擾申訴委員會，防止因執行公務所造成不當之性別騷擾。</p> <p>8.安全衛生方面：中鋼構設置有工安處，負責公司安全衛生規劃、督導、推動與實施，為中鋼構安全衛生幕僚單位；工廠以及工地部分，設置安全衛生專責人員，執行巡檢、缺失改善、教育訓練及危害告知等業務，中鋼構也通過 OHSAS1801 管理系統認證。官田廠並於2010年榮獲行政院勞委會頒發推行勞工安全衛生五星獎獎座，也曾獲得諸如台積電、康寧等工程業主頒發工安績優單位獎座，近年並致力於推動健康職場，配合中鋼集團推廣綠色生活活動，與當地衛生局共同舉辦戒菸班、減重班，鼓勵同仁與協力廠商踴躍參與。</p> <p>9.其他社會責任活動方面：中鋼構生產原料均取得無輻射證明，製造過程也執行非破壞檢驗，確保中鋼構產品安全無虞。中鋼構定期查核供應商，確保供應商之管理、品質、安全衛生、環保、交期及出貨量符合中鋼構需求，對於傑出供應商予以表揚，鼓勵廠商持續提升。</p>
			<p>七、公司企業社會責任報告書如有通過相關驗證機構之查證標準，應加以敘明： 中鋼結構-2012企業社會責任報告書依據GRI G3.1 A+應用等級撰寫，並通過DNV•GL以AA1000AS第一類型保證標準(TYPE I)查證。 中鋼結構-2013企業社會責任報告書依據GRI G3.1 A+應用等級撰寫，並通過BSI以AA1000AS第一類型保證標準(TYPE I)查證。 中鋼結構-2014企業社會責任報告書依據GRI G4版綱領撰寫，並通過BSI以AA1000AS第一類型保證標準(TYPE I)查證。</p>

註1：運作情形不論勾選「是」或「否」，均應於摘要說明欄位敘明。

註2：公司已編製企業社會責任報告書者，摘要說明得以註明查閱企業社會責任報告書方式及索引頁次替代之。

(六) 公司履行誠信經營情形及採行措施：

落實誠信經營情形

評估項目	運作情形(註1)		與上市上櫃公司誠信經營守則差異情形及原因	
	是	否		摘要說明
一、訂定誠信經營政策及方案				
(一)公司是否於規章及對外文件中明示誠信經營之政策、作法，以及董事會與管理階層積極落實經營政策之承諾？	✓		(一)中鋼構現有「董事、監察人道德行為準則」、「一級主管以上人員道德行為準則」、「誠信經營守則」、「誠信經營作業程序及行為指南」、「工作規則」及「利益衝突迴避要點」等公司規章均訂有誠信經營準則及利益衝突迴避原則，每年發行企業社會責任報告書，也包含董事會與管理階層積極落實經營政策之承諾。	(一)無重大差異
(二)公司是否訂定防範不誠信行為方案，並於各方案內明定作業程序、行為指南、違規之懲戒及申訴制度，且落實執行？	✓		(二)中鋼構現有「董事、監察人道德行為準則」、「一級主管以上人員道德行為準則」、「工作規則」及「利益衝突迴避要點」等規章，訂有防範不誠信行為之方案，並依據「員工獎懲辦法」中對不誠信行為訂有嚴格之處份，藉由員工教育訓練與宣導，使員工充分了解公司誠信經營理念，要求員工確實遵守。	(二)無重大差異
(三)公司是否對「上市上櫃公司誠信經營守則」第七條第二項各款或其他營業範圍內具較高不誠信行為風險之營業活動，採行防範措施？	✓		(三)為落實公司之誠信經營，中鋼構建立有效之會計及內部控制制度，內部稽核人員定期查核具有較高不誠信行為風險之活動。另員工獎懲辦法中對於接受賄賂、受人招待餽贈或挪用、虧欠公款者，訂有違反此規定者予以免職之處分。	(三)無重大差異

評估項目	運作情形(註1)		與上市上櫃公司 誠信經營守則差異 情形及原因	
	是	否		摘要說明
二、落實誠信經營				
(一)公司是否評估往來對象之誠信紀錄，並於其與往來交易對象簽訂之契約中明訂誠信行為條款？	✓		(一)中鋼構評估業主、供應商及協力廠商誠信經營狀況，作為篩選商業往來夥伴之重要條件，與商業往來對象契約中，訂定有誠信條款，若有違反契約條款者，須負擔高額賠償之懲罰性違約金。	(一)無重大差異
(二)公司是否設置隸屬董事會之推動企業誠信經營專(兼)職單位，並定期向董事會報告其執行情形？	✓		(二)中鋼構設置稽核單位，直接隸屬董事會，為督導公司企業誠信經營情形之專職單位，透過內部控制及內部稽核，監督公司誠信經營狀況，定期向董事會報告稽核結果，以降低違反誠信經營之風險。	(二)無重大差異
(三)公司是否制定防止利益衝突政策、提供適當陳述管道，並落實執行？	✓		(三)中鋼構訂有「利益衝突迴避要點」及「董事會議事規則」，規範公司董事及員工，討論董事會議案及執行職務時，遇有涉及自己或親屬之利害關係者，應自行迴避，以維護公司權益。	(三)無重大差異
(四)公司是否為落實誠信經營已建立有效的會計制度、內部控制制度，並由內部稽核單位定期查核，或委託會計師執行查核？	✓		(四)中鋼構參照證券交易法、公司法、商業會計法、國際財務報導準則(IFRSs)等規定訂立公司會計制度，並依「公開發行公司建立內部控制制度處理準則」，建立內部控制制度並落實執行，稽核並將內部控制查核情形提報董事會。	(四)無重大差異
(五)公司是否定期舉辦誠信經營之內、外部之教育訓練？	✓		(五)中鋼構內部未定期舉辦誠信經營教育訓練，但中鋼構安排高階經營階層人員不定期參加母公司及外部訓練機構所舉辦之相關訓練。	(五)目前中鋼構內部教育訓練尚未包含誠信經營之相關訓練。

評估項目	運作情形(註1)		與上市上櫃公司 誠信經營守則差 異情形及原因
	是	否	
三、公司檢舉制度之運作情形			
(一)公司是否訂定具體檢舉及獎勵制度，並建立便利檢舉管道，及針對被檢舉對象指派適當之受理專責人員？	✓		(一)中鋼構內部尚未建立明確檢舉及獎勵機制，惟員工可透過「中鋼結構企業工會」、「人力資源組」及電子郵件等窗口進行檢舉，公司受理後將指派專人負責追蹤。
(二)公司是否訂定受理檢舉事項之調查標準作業程序及相關保密機制？	✓		(二)中鋼構未訂定受理檢舉事項之調查標準作業程序，惟調查全程將啟動保密機制。
(三)公司是否採取保護檢舉人不因檢舉而遭受不當處置之措施？	✓		(三)中鋼構受理檢舉事項，除調查全程啟動保密機制，不公開檢舉人身分，保障檢舉人權益且避免遭受不當處置。
四、加強資訊揭露			
(一)公司是否於其網站及公開資訊觀測站，揭露其所訂誠信經營守則內容及推動成效？	✓		(一)中鋼構以即時、公開且透明化方式，按時於公開資訊觀測站及公司網站揭露公司資訊。中鋼構另有設置企業社會責任網頁(http://csr.cssc.com.tw/cssc_csr/)，揭露公司誠信經營守則要求及推動成效。
五、公司如依據「上市上櫃公司誠信經營守則」訂有本身之誠信經營守則者，請敘明其運作與所訂守則之差異情形： 中鋼構依據「上市上櫃公司誠信經營守則」訂有中鋼構誠信經營守則，公司誠信經營守則與「上市上櫃公司誠信經營守則」並無差異。			
六、其他有助於瞭解公司誠信經營運作情形之重要資訊：(如公司檢討修正其訂定之誠信經營守則等情形)			
(一)中鋼構於公司簡介、股東會年報及企業社會責任報告書等對外發行文件，皆明確宣示誠信經營理念。			
(二)中鋼構訂有董事、監察人與一級主管以上人員道德行為準則(詳見中鋼結構官方網站(http://www.cssc.com.tw/governance/index.htm),「公司治理」選項下之、「董事監察人道德行為準則」「一級主管道德行為準則」)，以明確規範公司誠實及道德行為準則，健全公司治理。			
(三)中鋼構另訂有「處理受贈財物、飲宴應酬及請託關說作業要點」及「員工公務宴客要點」，也規範相關受餽、致贈物品及宴客活動之誠信原則。			

註1：運作情形不論勾選「是」或「否」，均應於摘要說明欄位敘明。

修正說明：配合「上市上櫃公司誠信經營守則」之修正，爰修正公司履行誠信經營情形及採行措施之應揭露項目。

中國鋼鐵結構股份有限公司誠信經營守則

104年3月17日訂定

- 第一條 為建立誠信經營之企業文化及健全發展，提供建立良好商業運作之參考架構，經參照上市上櫃公司誠信經營守則，特訂定本守則。
本守則適用範圍涵蓋子公司、直接或間接捐助基金累計超過百分之五十之財團法人及其他具有實質控制能力之機構或法人等集團企業與組織（以下簡稱集團企業與組織）。
- 第二條 本公司董事、監察人、經理人、員工、受任人或具有實質控制能力者（以下簡稱實質控制者），於從事商業行為之過程中，不得直接或間接提供、承諾、要求或收受任何不正當利益，或做出其他違反誠信、不法或違背受託義務等不誠信行為，以求獲得或維持利益（以下簡稱不誠信行為）。前項行為之對象，包括公職人員、參政候選人、政黨或黨職人員，以及任何公、民營企業或機構及其董事（理事）、監察人（監事）、經理人、員工、實質控制者或其他利害關係人。
- 第三條 本守則所稱利益，其利益係指任何有價值之事物，包括任何形式或名義之金錢、餽贈、佣金、職位、服務、優待、回扣等。但屬正常社交禮俗，且係偶發而無影響特定權利義務之虞時，不在此限。
- 第四條 本公司應遵守公司法、證券交易法、商業會計法、政治獻金法、貪污治罪條例、政府採購法、公職人員利益衝突迴避法、上市上櫃相關規章或其他商業行為有關法令，以作為落實誠信經營之基本前提。
- 第五條 本公司應本著廉潔、透明及負責，制定以誠信為基礎之經營政策，並建立良好之公司治理與風險控管機制，以創造永續發展之經營環境。
- 第六條 本公司依據前條之經營政策，另訂定防範不誠信行為方案（以下簡稱防範方案），包含作業程序、行為指南及教育訓練等。
前項防範方案，應符合本公司及集團關係企業與組織營運所在地之相關法令。
本公司於訂定防範方案過程中，宜與員工、工會、重要商業往來交易對象或其他利害關係人溝通。
- 第七條 本公司訂定防範方案時，應分析營業範圍內具較高不誠信行為風險之營業活動，並加強相關防範措施。
本公司訂定防範方案至少應涵蓋下列行為之防範措施：
一、行賄及收賄。
二、提供非法政治獻金。
三、不當慈善捐贈或贊助。
四、提供或接受不合理禮物、款待或其他不正當利益。
五、侵害營業秘密、商標權、專利權、著作權及其他智慧財產權。
六、從事不公平競爭之行為。
七、產品及服務於研發、採購、製造、提供或銷售時直接或間接損害消費者或其他利害關係人之權益、健康與安全。

- 第八條 本公司及集團企業與組織應於其規章及對外文件中明示誠信經營之政策，以及董事會與管理階層積極落實誠信經營政策之承諾，並於內部管理及外部商業活動中確實執行。
- 第九條 本公司應本於誠信經營原則，以公平與透明之方式進行商業活動。公司於商業往來之前，應考量代理商、供應商、客戶或其他商業往來交易對象之合法性及是否有涉有不誠信行為紀錄，避免與有涉有不誠信行為紀錄者進行交易。
本公司與代理商、供應商、客戶或其他商業往來交易對象簽訂之契約，其內容宜包含遵守誠信經營政策及交易相對人如涉有不誠信行為，得隨時終止或解除契約之條款。
- 第十條 本公司及本公司董事、監察人、經理人、員工、受任人與實質控制者，於執行業務時，不得直接或間接向客戶、代理商、承包商、供應商、公職人員或其他利害關係人提供、承諾、要求或收受任何形式之不正當利益。但符合營運所在地法律者，不在此限。
- 第十一條 本公司董事、監察人、經理人、員工、受任人與實質控制者，對政黨或參與政治活動之組織或個人直接或間接提供捐獻，應符合政治獻金法及公司內部相關作業程序，不得藉以謀取商業利益或交易優勢。
- 第十二條 本公司及本公司董事、監察人、經理人、員工、受任人與實質控制者，對於慈善捐贈或贊助，應符合相關法令及內部作業程序，不得為變相行賄。
- 第十三條 本公司及本公司董事、監察人、經理人、員工、受任人與實質控制者，不得直接或間接提供或接受任何不合理禮物、款待或其他不正當利益，藉以建立商業關係或影響商業交易行為。
- 第十四條 本公司及本公司董事、監察人、經理人、員工、受任人與實質控制者，應遵守智慧財產相關法規、公司內部作業程序及契約規定；未經智慧財產權所有人同意，不得使用、洩漏、處分、毀損或有其他侵害智慧財產權之行爲。
- 第十五條 本公司應依相關競爭法規從事營業活動，不得固定價格、操縱投標、限制產量與配額，或以分配顧客、供應商、營運區域或商業種類等方式，分享或分割市場。
- 第十六條 本公司及本公司董事、監察人、經理人、員工、受任人與實質控制者，於產品與服務之研發、採購、製造、提供或銷售過程，應遵循相關法規與國際準則，確保產品及服務之資訊透明性及安全性，制定且公開消費者或其他利害關係人權益保護政策，並落實於營運活動，以防止產品或服務直接或間接損害消費者或其他利害關係人之權益、健康與安全。有事實足認其商品、服務有危害消費者或其他利害關係人安全與健康之虞時，原則上應即回收該批產品或停止其服務。
- 第十七條 本公司之董事、監察人、經理人、員工、受任人及實質控制者應盡善良管理人之注意義務，督促公司防止不誠信行為，並隨時檢討其實施成效及持續改進，確保誠信經營政策之落實。

本公司為健全誠信經營之管理，由公司內部各單位負責下列事項之辦理，並由稽核監督執行且定期向董事會報告：

一、行政處：

- (一)協助將誠信與道德價值融入公司經營策略。
- (二)規劃內部組織、編制與職掌，對營業範圍內較高不誠信行為風險之營業活動，安置相互監督制衡機制。
- (三)配合法令制度訂定確保誠信經營之防範方案，於各方案內訂定工作業務相關標準作業程序及行為指南。
- (四)誠信政策宣導訓練之推動及協調。

二、稽核：

- (一)規劃檢舉制度，確保執行之有效性。
- (二)協助董事會及管理階層查核及評估落實誠信經營所建立之防範措施是否有效運作，並定期就相關業務流程進行評估遵循情形，作成報告。

第十八條 本公司之董事、監察人、經理人、員工、受任人與實質控制者於執行業務時，應遵守法令規定及防範方案。

第十九條 本公司應制定防止利益衝突之政策，據以鑑別、監督並管理利益衝突所可能導致不誠信行為之風險，並提供適當管道供董事、監察人與經理人及其他出席或列席董事會之利害關係人主動說明其與公司有無潛在之利益衝突。

本公司董事、監察人、經理人及其他出席或列席董事會之利害關係人對董事會所列議案，與其自身或其代表之法人有利害關係者，應於當次董事會說明其利害關係之重要內容，如有害於公司利益之虞時，得陳述意見及答詢，不得加入討論及表決，且討論及表決時應予迴避，並不得代理其他董事行使其表決權。董事間亦應自律，不得互相互支援。本公司董事、監察人及經理人、員工、受任人與實質控制者不得藉其在公司擔任之職位或影響力，使其自身、配偶、父母、子女或任何他人獲得不正當利益。

第二十條 本公司應就具較高不誠信行為風險之營業活動，建立有效之會計制度及內部控制制度，不得有外帳或保留秘密帳戶，並應隨時檢討，俾確保該制度之設計及執行持續有效。

本公司內部稽核人員應定期查核前項制度遵循情形，並作成稽核報告提報董事會，且得委任會計師執行查核，必要時，得委請專業人士協助。

第二十一條 本公司應依第六條規定訂定作業程序及行為指南，具體規範董事、監察人、經理人、員工及實質控制者執行業務應注意事項，其內容至少應涵蓋下列事項：

- 一、提供或接受不正當利益之認定標準。
- 二、提供政治獻金之禁止規定。
- 三、提供正當慈善捐贈或贊助之處理程序及金額標準。
- 四、避免與職務相關利益衝突之規定，及其申報與處理程序。
- 五、對業務上獲得之機密及商業敏感資料之保密規定。

六、對涉有不誠信行為之供應商、客戶及業務往來交易對象之規範及處理程序。

七、發現違反企業誠信經營守則之處理程序。

八、對違反者採取之懲戒處分。

第二十二條 本公司之董事長、總經理或高階管理階層應定期向董事、員工及受任人傳達誠信之重要性。

本公司應定期對董事、監察人、經理人、員工、受任人及實質控制者舉辦教育訓練與宣導，並邀請與公司從事商業行為之相對人參與，使其充分瞭解本公司誠信經營之決心、政策、防範方案及違反不誠信行為之後果。

本公司應將誠信經營政策與員工績效考核及人力資源政策結合，設立明確有效之獎懲制度。

第二十三條 本公司應訂定具體檢舉制度，並應確實執行，其內容至少應涵蓋下列事項：

一、建立並公告內部獨立檢舉信箱、專線或委託其他外部獨立機構提供檢舉信箱、專線，供公司內部及外部人員使用。

二、指派檢舉受理專責人員或單位，檢舉情事涉及董事或高階主管，應呈報至監察人，並訂定檢舉事項之類別及其所屬之調查標準作業程序。

三、檢舉案件受理、調查過程、調查結果及相關文件製作之紀錄與保存。

四、檢舉人身分及檢舉內容之保密。

五、保護檢舉人不因檢舉情事而遭不當處置之措施。

六、檢舉人獎勵措施。

本公司受理檢舉專責人員或單位，如經調查發現重大違規情事或公司有受重大損害之虞時，應立即作成報告，以書面通知監察人。

第二十四條 本公司應明訂違反誠信經營規定之懲戒與申訴制度，並即時於公司內部網站揭露違反日期、違反內容及處理情形等資訊。

第二十五條 本公司應建立推動誠信經營之量化數據，持續分析評估誠信政策推動成效，於公司網站、年報及公開說明書揭露誠信經營採行措施、履行情形及前揭量化數據與推動成效，並於公開資訊觀測站揭露誠信經營守則之內容。

第二十六條 本公司應隨時注意國內外誠信經營相關規範之發展，並鼓勵董事、監察人、經理人及員工提出建議，據以檢討改進公司訂定之誠信經營政策及推動之措施，以提昇公司誠信經營之落實成效。

第二十七條 本守則經董事會通過後實施，並送各監察人及提報股東會，修正時亦同。本公司依前項規定將誠信經營守則提報董事會討論時，應充分考量各監察人之意見，並將其反對或保留之意見，於董事會議事錄載明；如監察人不能親自出席董事會表達反對或保留意見者，除有正當理由外，應事先出具書面意見，並載明於董事會議事錄。

(七) 公司治理規章及其查詢方式：

1. 公司治理相關規章及背景介紹：

- (1) 依金管會制定之相關規範，訂定①內部控制制度手冊②取得或處分資產處理程序③背書保證作業程序④董事會議事規則⑤薪資報酬委員會組織規程⑥資金貸與他人作業程序⑦董事選舉辦法。
- (2) 依臺灣證券交易所股份有限公司制定之相關規範及參考範例，訂定①股東會議事規則②董事、監察人道德行為準則③一級主管以上人員道德行為準則④誠信經營守則⑤企業社會責任實務守則⑥「申請暫停及恢復交易作業程序」及「內部重大資訊處理作業程序」⑦審計委員會組織規程⑧關係人交易管理要點⑨誠信經營作業程序及行為指南。

2. 查詢方式：

- (1) 公開資訊觀測站(<http://newmops.tse.com.tw>)：於「公司治理」項下之「訂定公司治理之相關規程規則」可供下載。
- (2) 本公司企業網站(<http://www.cssc.com.tw>)：於「股東服務」項下之「公司治理」可供下載。

(八) 其他足以增進對公司治理運作情形之瞭解的重要資訊：無。

(九) 内部控制制度執行狀況

1. 内部控制制度聲明書

中國鋼鐵結構股份有限公司
内部控制制度聲明書

日期：106年3月17日

本公司民國105年度之内部控制制度，依據自行評估的結果，謹聲明如下：

- 一、本公司確知建立、實施和維護内部控制制度係本公司董事會及經理人之責任，本公司業已建立此一制度。其目的係在對營運之效果及效率(含獲利、績效及保障資產安全等)、報導具可靠性、及時性、透明性及符合相關規範暨相關法令規章之遵循等目標的達成，提供合理的確保。
- 二、内部控制制度有其先天限制，不論設計如何完善，有效之内部控制制度亦僅能對上述三項目標之達成提供合理的確保；而且，由於環境、情況之改變，内部控制制度之有效性可能隨之改變。惟本公司之内部控制制度設有自我監督之機制，缺失一經辨認，本公司即採取更正之行動。
- 三、本公司係依據「公開發行公司建立内部控制制度處理準則」（以下簡稱「處理準則」）規定之内部控制制度有效性之判斷項目，判斷内部控制制度之設計及執行是否有效。該「處理準則」所採用之内部控制制度判斷項目，係為依管理控制之過程，將内部控制制度劃分為五個組成要素：1.控制環境，2.風險評估，3.控制作業，4.資訊與溝通，及5.監督作業。每個組成要素又包括若干項目。前述項目請參見「處理準則」之規定。
- 四、本公司業已採用上述内部控制制度判斷項目，評估内部控制制度之設計及執行的有效性。

- 五、本公司基於前項評估結果，認為本公司於民國105年12月31日的內部控制制度（含對子公司之監督與管理），包括瞭解營運之效果及效率目標達成之程度、報導係屬可靠、及時、透明及符合相關規範暨相關法令規章之遵循有關的內部控制制度等之設計及執行係屬有效，其能合理確保上述目標之達成。
- 六、本聲明書將成為本公司年報及公開說明書之主要內容，並對外公開。上述公開之內容如有虛偽、隱匿等不法情事，將涉及證券交易法第二十條、第三十二條、第一百七十一條及第一百七十四條等之法律責任。
- 七、本聲明書業經本公司民國106年3月17日董事會通過，出席董事7人中，無人持反對意見，均同意本聲明書之內容，併此聲明。



中國鋼鐵結構股份有限公司

董事長：陳海平



總經理：陳擇良



2.委託會計師專案審查內部控制制度者，應揭露會計師審查報告：無。

**(十)最近年度及截至年報刊印日止公司及其內部人員
依法被處罰、公司對其內部人員違反內部控制制
度規定之處罰、主要缺失與改善情形：無。**

**(十一)最近年度及截至年報刊印日止，股東會及董事
會之重要決議**

1.105年股東常會決議及執行情形

- (1)票決承認本公司104年度營業報告書、財務報告表：照案通過。
- (2)票決承認本公司104年度盈餘分配案：照案通過並已確實執行。
執行情形：訂定105年7月19日為分配基準日，105年8月12日為發放日(每股分配現金股利0.5元)。
- (3)票決通過修訂本公司取得或處分資產處理程序部分條文案：照案通過並已確實執行。
執行情形：已依修訂後程序辦理。
- (4)票決通過新訂本公司董事選舉辦法案：照案通過並自第十四屆董事選舉起施行。
執行情形：自第十四屆董事選舉起施行。
- (5)票決通過解除本公司董事長郭新進先生競業禁止之限制案：照案通過並已確實執行。
- (6)票決通過解除本公司董事陳擇良先生競業禁止之限制案：照案通過並已確實執行。

2.董事會重要決議

日期	董事會/ 股東會	重要決議事項及其執行情形
106.03.17	第十三屆第二十一次董事會	<ol style="list-style-type: none"> 1.報告本公司第二屆第九次薪資報酬委員會議事錄案。 2.討論本公司105年度員工及董監酬勞分派案：照案通過，並提報股東會報告。 3.討論本公司105年營業報告書、個體及合併財務報告案：照案通過，送交監察人審核並提報股東會承認。 4.討論本公司105年盈餘分配案：照案通過，並提報106年股東常會公決。 5.討論擬修訂本公司章程部份條文案：照案通過，並提報股東會公決。 6.討論擬修訂本公司股東會議事規則部份條文案：照案通過，並提報股東會公決。 7.討論擬修訂本公司取得或處分資產處理程序部份條文案：照案通過，並提報股東會公決。 8.討論擬選舉第十四屆董事及獨立董事案：照案通過，並提報股東會公決。 9.討論擬解除本公司第十四屆董事競業禁止之限制案：照案通過，並提報股東會公決。 10.討論擬訂本公司(106)年股東常會開會日期、地點、議程、股東提案及董事候選人提名之受理期間及審議期間案：照案通過。
105.12.28	第十三屆第二十次董事會	<ol style="list-style-type: none"> 1.報告本公司第二屆第八次薪資報酬委員會議事錄案。 2.討論本公司106年營業預算案：照案通過。 3.討論編擬本公司106年資本支出預算案：照案通過。 4.擬增訂本公司「退休人員人才庫運用作業要點」案：照案通過。
105.11.04	第十三屆第十九次董事會	<ol style="list-style-type: none"> 1.討論擬修訂本公司取得或處分資產處理程序部分條文案：照案通過。 2.討論擬新訂本公司審計委員會組織規程案：照案通過。 3.討論擬新訂本公司關係人交易管理要點案：照案通過。 4.討論擬本公司資金貸與中鋼結構(東埔寨)有限公司美金155萬元案：照案通過。 5.討論擬本公司高雄廠南基地周邊圍籬改建工程追加資本支出預算案：照案通過。

日期	董事會/ 股東會	重要決議事項及其執行情形
105.10.07	第十三屆第十八次董事會	1.報告本公司第二屆第七次薪資報酬委員會議事錄案。 2.討論擬調整本公司一級主管人事異動案：照案通過，生產部門專案處長調任為事業發展處處長，105年10月7日起生效。 3.討論擬調整本公司生產部門研發處處長人事異動案：照案通過，生產部門助理副總經理兼任研發處處長，105年10月7日起生效。
105.08.31	第十三屆第十七次董事會	1.討論選舉本公司董事長案：全體出席董事一致通過選任陳董事海平擔任董事長。 2.討論擬調整本公司經理部門人事案：照案通過，業務部助理副總經理，免兼鋼構業務處處長，105年8月31日起生效。 3.討論擬修訂本公司組織規程案：照案通過。
105.08.08	第十三屆第十六次董事會	1.報告本公司105年第二季合併財務報告案。 2.報告本公司與國有財產署土地交換報告案。 3.討論擬修訂本公司「權責劃分表」中稽核單位部分工作項目案：照案通過。 4.討論擬調整本公司一及主管人事異動案：照案通過，業務處業務二組組長升任為業務處副處長並兼任業務二組組長、工程設計處副處長升任為工程設計處代理處長，105年8月15日起生效；業務處業務一組高級工程師三級升任行政處副處長、行政處處長調任工安處處長，105年8月8日起生效。 5.討論擬敦聘陳擇良先生為本公司總經理案：照案通過，105年8月8日起生效。 6.討論擬調整本公司經理部門人事案：照案通過，中鋼公司公共事務處第三組組長接任管理部副總經理，105年9月1日起生效。 7.討論本公司擬資金貸與子公司中鋼結構(昆山)有限公司人民幣5,000萬元案：照案通過。
105.06.13	第十三屆第十五次董事會	1.通過本公司104年盈餘分派普通股現金紅利配息之各項基準日案：分派普通股現金紅利每股0.5元，計1億元，最後過戶日：105年7月14日，除息基準日：105年7月19日，發放現金股利日：105年8月12日。

日期	董事會/ 股東會	重要決議事項及其執行情形
		2. 討論擬修訂本公司「權責劃分表」及「應呈董事會、董事長、總經理權責彙誌」部分條文案：照案通過。 3. 討論擬調整本公司經理部門人事案：照案通過，業務處處長升任業務部助理副總經理並兼任鋼構業務處處長，105年7月1日起生效。 4. 討論擬調整本公司一級主管人事異動案：照案通過，資訊處副處長升任資訊處處長、工程處施工一組組長升任工程處副處長，105年7月1日起生效。
105.06.13	105年股東會	1. 票決通過修訂本公司章程部分條文案。 2. 票決承認本公司104年度營業報告書、財務報表案。 3. 票決承認本公司104年盈餘分配案。 4. 票決通過修訂本公司取得或處分資產處理程序部分條文案。 5. 票決通過新訂本公司董事選舉辦法案。 6. 票決通過解除本公司董事長郭新進先生競業禁止之限制案。 7. 票決通過本公司董事陳擇良先生競業禁止之限制案。
105.05.03	第十三屆第十四次董事會	1. 報告本公司105年度第一季合併財務報告案。 2. 討論擬追加105年度生產部門設備採購資本支出案：照案通過。 3. 討論擬修訂本公司組織規程案：照案通過。 4. 討論擬修訂本公司人事管理規則部分條文：照案通過。 5. 討論擬調整本公司派任轉投資事業中鋼結構(昆山)公司重要職務人事案：照案通過，中鋼結構(昆山)公司副總經理升任總經理，原中鋼結構(昆山)公司總經理轉任為本公司生產部專案處長，105年6月1日起生效。 6. 討論茲配合本公司總經理黃淳銜歸建中鋼公司辦理退休，自105年5月4日起擬由本公司郭董事長新進兼任總經理職務案：照案通過，本公司郭董事長新進兼任總經理職務，105年5月4日起生效。

(十二)最近年度及截至年報刊印日止董事或監察人對董事會通過重要決議有不同意見且有紀錄或書面聲明：無。

(十三)最近年度及截至年報刊印日止，公司有關人士
辭職解任情形彙總表：

105年1月1日~106年3月31日

職稱	姓名	到任日期	解任日期	辭職或解任原因
董事長	陳明漢	103.7.1	105.1.15	轉任中鋼住金越南公司服務
董事長	郭新進	105.1.15	105.8.31	轉任中國鋼鐵股份有限公司服務
董事長兼 總經理	郭新進	105.5.4	105.8.8	免兼總經理職務
總經理	黃淳銜	103.11.01	105.5.4	自請退休
管理部 副總經理	沈修蔚	092.4.1	105.8.31	屆齡退休
業務部 副總經理	陳公穗	103.11.12	105.7.1	屆齡退休

五、會計師公費資訊：

(一)會計師公費資訊級距表

會計師事務所名稱	會計師姓名		查核期間	備註
勤業眾信聯合會計師事務所	郭麗園	許瑞軒	105.01~105.03	無
勤業眾信聯合會計師事務所	郭麗園	劉裕祥	105.04~105.12	會計師事務所內部輪調

註：本年度本公司有更換會計師或會計事務所者，應請分別列示其核查間，及於備註欄說明更換原因。

單位：新台幣千元

金額級距		公費項目	審計公費	非審計公費	合計
1	低於2,000千元			✓	✓
2	2,000千元(含)~4,000千元		✓		✓
3	4,000千元(含)~6,000千元				
4	6,000千元(含)~8,000千元				
5	8,000千元(含)~10,000千元				
6	10,000千元(含)以上				

(二)會計師公費資訊

單位：新台幣千元

會計師事務所名稱	會計師姓名	審計公費	非審計公費					會計師查核期間	備註
			制度設計	工商登記	人力資源	其他	小計		
勤業眾信聯合會計師事務所	郭麗園 許瑞軒	3,280				320	320	105.01~ 105.03	
	郭麗園 劉裕祥							105.04~ 105.12	
合計		3,280				320	320		

註1：本年度本公司若有更換會計師或會計事務所者，應請分別列示查核期間，及於備註欄說明更換原因，並依序揭露所支付之審計與非審計公費等資訊。

註2：非審計公費請按服務項目分別列示，若非審計公費之「其他」達非審計公費合計金額25%者，應於備註欄列示其服務內容。

六、更換會計師資訊

(一)關於前任會計師

更換日期	一〇五年六月十三日經董事會通過		
更換原因及說明	因簽證會計師事務所內部調動，本公司財務報表原由郭麗園及許瑞軒會計師簽證，自一〇五年第二季起改為郭麗園及劉裕祥會計師繼任之。		
說明係委任人或會計師終止或不接受委任	當事人	會計師	委任人
	情況	不適用	
	主動終止委任 不再接受(繼續)委任		
最新兩年內簽發無保留意見以外之查核報告書意見及原因	不適用		
與發行人有無不同意見	有	會計原則或實務	
		財務報告之揭露	
		查核範圍或步驟	
		其他	
	無		
說明	不適用		
其他揭露事項(本準則第十條第六款第一目之四至第一目之七應加以揭露者)	無		

(二)關於繼任會計師

事務所名稱	勤業眾信聯合會計師事務所
會計師姓名	郭麗園、劉裕祥
委任之日期	一〇五年六月十三日經董事會通過
委任前就特定交易之會計處理方法或會計原則及對財務報告可能簽發之意見諮詢事項及結果	不適用
繼任會計師對前任會計師不同意見事項之書面意見	不適用

(三)前任會計師對本準則第10條第6款第一目及第二目之3事項之復函：不適用。

七、公司之董事長、總經理、負責財務或會計事務之經理人，最近一年內曾任職於簽證會計師所屬事務所或其關係企業者：無。

八、董事、監察人、經理人及大股東股權變動情形

職稱	姓名	105年度		當年度截至3月31日止	
		持有股數 增(減)數	質押股數 增(減)數	持有股數 增(減)數	質押股數 增(減)數
董事長	中國鋼鐵(股)公司 代表人：陳海平 (就任日期：105/08/31)				
董事	中國鋼鐵(股)公司 代表人：陳擇良	0	0	0	0
董事	中國鋼鐵(股)公司 代表人：梁啓修 (就任日期：105/05/04)				
10%以上股東	中國鋼鐵(股)公司				
董事	中龍鋼鐵(股)公司 代表人：陳德勝 (就任日期：105/08/31)	0	0	0	0
董事	中鋼碳素化學(股)公司 代表人：寇啟勇	0	0	0	0
董事	弘博鋼鐵(股)公司 代表人：郭致豪 (就任日期：105/08/15)	293,529	0	0	0
董事	日商株式會社IHI 代表人：林道鵬	0	0	0	0
監察人	上恩投資股份有限公司 代表人：陳哲生	10,000	0	0	0
監察人	世昌國際投資(股)公司 代表人：洪勝雄	0	0	0	0
總經理	陳擇良(就任日期：105/08/08)	0	0	0	0
副總經理	張玉榮(就任日期：105/09/01)	0	0	0	0
副總經理	洪進興	0	0	0	0
財務部門主管兼 會計部門主管	郭大船	0	0	0	0
董事長	中國鋼鐵股份有限公司 代表人：郭新進 (解任日期：105/08/31)	0	0	0	0
總經理	黃淳銜(解任日期：105/05/04)	0	0	0	0
副總經理	沈修蔚(解任日期：105/08/31)	0	0	0	0
副總經理	陳公穗(解任日期：105/07/01)	0	0	0	0

股權移轉資訊：無。

股權質押資訊：無。

九、持股比例占前十名之股東，其相互間之關係資訊

105年12月31日

姓名	本人持有股份		配偶、未成年子女持有股份		利用他人名義合計持有股份		前十大股東相互間具有關係人或為配偶、二親等以內之親屬關係者，其名稱或姓名及關係		備註
	股數	持股比例	股數	持股比例	股數	持股比例	名稱(或姓名)	關係	
中國鋼鐵股份有限公司 代表人：翁朝棟	66,487,844	33.24	-	-	-	-	無	無	無
兆豐商銀託管中鋼結構 從業人員持股信託專戶 代表人：陳擇良	12,062,806	6.03	-	-	-	-	無	無	無
日商株式會社IHI 代表人：齊藤保	11,061,690	5.53	-	-	-	-	無	無	無
柏林股份有限公司 代表人：許慧慧	9,728,000	4.86	-	-	-	-	無	無	無
聯鋼營造工股份有限公司 代表人：范陳柏	6,804,767	3.40	-	-	-	-	中國鋼鐵股份有限公司	最終母公司	無
兆豐商銀託管中鋼構職 工福利會持股信託專戶 代表人：張玉榮	6,017,709	3.01	-	-	-	-	無	無	無
永記造漆工業(股)公司 代表人：沈鴻烈	6,000,000	3.00	-	-	-	-	無	無	無
弘博鋼鐵股份有限公司 代表人：郭永成	3,513,000	1.76	-	-	-	-	無	無	無
中龍鋼鐵(股)公司 代表人：王錫欽	3,500,000	1.75	-	-	-	-	中國鋼鐵股份有限公司	最終母公司	無
景裕國際(股)公司 代表人：李建明	2,000,896	1.00	-	-	-	-	無	無	無

十、公司之董監事、經理人及公司直接或間接控制之事業對同一轉投資事業之持股數

105年12月31日

綜合持股比例

單位：股；%

轉投資事業	本公司投資		董事、監察人、經理人及直接或間接控制事業之投資		綜合投資	
	股數	持股比(%)	股數	持股比(%)	股數	持股比(%)
聯鋼營造工程(股)公司	41,000,000	100.00	—	—	41,000,000	100.00
China Steel Structure Investment Pte. Ltd.	4,100,000	100.00	—	—	4,100,000	100.00
China Steel Structure Holding Co., Ltd.	4,400,000	36.67	7,600,000	63.33	12,000,000	100.00
尚揚創業投資(股)公司	1,764,000	4.81	12,348,000	33.69	14,112,000	38.50
中聯資源(股)公司	21,075,217	9.33	59,395,782	26.29	80,470,999	35.62
群裕投資(股)公司	1,046,500	35.00	1,943,500	65.00	2,990,000	100.00
啓翊投資(股)公司	600,000	30.00	1,400,000	70.00	2,000,000	100.00
立慶隆投資(股)公司	600,000	30.00	1,400,000	70.00	2,000,000	100.00
和貿國際(股)公司	714,000	6.00	5,236,000	44.00	5,950,000	50.00
高科磁技(股)公司	769,829	2.79	23,423,660	84.85	24,193,489	87.64
中構日建(股)公司	675,000	45.00	—	—	675,000	45.00

註：係本公司採用權益法之投資。

肆、募資情形

一、公司資本及股份

(一) 股本來源

106年3月31日，單位：股

股份種類	核定股本			備註
	流通在外股份(註)	未發行股份	合計	
普通股	200,000,000	50,000,000	250,000,000	—

註：本公司屬上市公司股票。

年月	發行價格(元)	核定股本		實收股本		備註	其他
		股數(股)	金額(元)	股數(股)	金額(元)		
79.9	10	30,600,000	306,000,000	30,600,000	306,000,000	盈餘轉增資72,000,000元	—
80.2	10	100,000,000	1,000,000,000	60,600,000	606,000,000	現金增資300,000,000元	—
80.8	10	100,000,000	1,000,000,000	68,175,000	681,750,000	盈餘轉增資75,750,000元	—
81.6	10	100,000,000	1,000,000,000	79,764,750	797,647,500	盈餘轉增資81,810,000元 資本公積轉增資34,087,500元	—
82.5	10	150,000,000	1,500,000,000	127,741,225	1,277,412,250	盈餘轉增資79,764,750元 現金增資(特別股)400,000,000元	—
83.8	10	150,000,000	1,500,000,000	132,128,286	1,321,282,860	盈餘轉增資43,870,610元	—
84.7	10	150,000,000	1,500,000,000	134,892,135	1,348,921,350	盈餘轉增資27,638,490元	—
88.7	10	200,000,000	2,000,000,000	137,738,899	1,377,388,990	盈餘轉增資28,467,640元	—
89.7	10	200,000,000	2,000,000,000	141,103,066	1,411,030,660	盈餘轉增資33,641,670元	—
90.7	10	200,000,000	2,000,000,000	147,212,189	1,472,121,890	盈餘轉增資61,091,230元	—
91.7	10	200,000,000	2,000,000,000	150,632,433	1,506,324,330	盈餘轉增資34,202,440元	—
92.7	10	200,000,000	2,000,000,000	153,901,312	1,539,013,120	盈餘轉增資32,688,790元	—
93.7	10	200,000,000	2,000,000,000	156,979,339	1,569,793,390	資本公積轉增資30,780,270元	—
94.8	10	200,000,000	2,000,000,000	160,903,823	1,609,038,230	資本公積轉增資39,244,840元	—
99.8	10	250,000,000	2,500,000,000	200,000,000	2,000,000,000	私募現金增資390,961,770元	—

總括申報制度相關資訊：無

(二) 股東結構

基準日：105年12月31日

股東結構 數量	政府 機構	金融 機構	其他 法人	外國機構 及外國人	個人	庫藏 股	合計
人數	1	6	42	50	19,792	0	19,891
持有股數	1	18,118,066	103,867,447	14,360,720	63,653,766	0	200,000,000
持有比例%	0.00%	9.06%	51.93%	7.18%	31.83%	0.00%	100.00%

(三) 股權分散情形

105年12月31日

持股分級	股東人數	持有股數	持有比例(%)
1至 999	9,334	1,042,192	0.52%
1,000至 5,000	8,219	17,156,667	8.58%
5,001至 10,000	1,250	10,039,601	5.02%
10,001至 15,000	352	4,521,968	2.26%
15,001至 20,000	221	4,129,995	2.06%
20,001至 30,000	194	4,932,304	2.47%
30,001至 40,000	83	2,923,184	1.46%
40,001至 50,000	59	2,751,893	1.38%
50,001至 100,000	106	7,624,986	3.81%
100,001至 200,000	41	5,686,469	2.84%
200,001至 400,000	12	3,564,722	1.78%
400,001至 600,000	5	2,318,019	1.16%
600,001至 800,000	1	600,069	0.30%
800,001至 1,000,000	0	0	0.00%
1,000,001股以上	14	132,707,931	66.36%
合計	19,891	200,000,000	100.00%

註：本公司目前無發行特別股。

(四) 主要股東名單

持有股份達總額百分之五以上或股權比例占前十名股東

105年12月31日

主要股東名稱	股 份	持 有 股 數	持 有 比 例 (%)
中國鋼鐵股份有限公司		66,487,844	33.24%
兆豐商銀託管中鋼構從業人員持股信託專戶		12,062,806	6.03%
日商株式會社IHI		11,061,690	5.53%
柏林股份有限公司		9,728,000	4.86%
聯鋼營造工程股份有限公司		6,804,767	3.40%
兆豐商銀託管中鋼構職工福利會持股信託專戶		6,017,709	3.01%
永記造漆工業股份有限公司		6,000,000	3.00%
弘博鋼鐵股份有限公司		3,513,000	1.76%
中龍鋼鐵股份有限公司		3,500,000	1.75%
景裕國際股份有限公司		2,000,896	1.00%

(五) 每股市價、淨值、盈餘及股利資料

單位：元

項 目		年 度	105年度	104年度	當年度截至 106年3月31日 (註8)
每 股 市 價 (註1)	最 高		26.80	28.00	24.30
	最 低		18.25	16.35	21.00
	平 均		21.82	22.63	22.31
每股淨 值(註2)	分 配 前		22.05	22.64	22.05
	分 配 後		尚未分配	22.12	不適用
每 股 盈 餘	加 權 平 均 股 數 (股)		193,195,233	193,195,233	193,195,233
	每 股 盈 餘 (註 3)		0.37	0.90	0.09
每 股 股 利	現 金 股 利		0.26	0.50	不適用
	無 償 配 股	盈 餘 配 股	0	0	不適用
		資 本 公 積 配 股	0	0	不適用
	累 積 未 付 股 利 (註 4)		—	—	不適用
投 資 報 酬 分 析	本 益 比 (註 5)		58.97	25.14	不適用
	本 利 比 (註 6)		83.92	45.26	不適用
	現 金 股 利 殖 利 率 (註 7)		0.012	0.022	不適用

※若有以盈餘或資本公積轉增資配股時，並應揭露按發放之股數追溯調整之市價及金股利資訊。

註1：列示各年度普通股最高及最低市價、並按各年度成交值與成交量計算各年度平均市價。

註2：請以年底已發行之股數為準並依據次年度股東會決議分配之情形填列。

註3：如有因無償配股等情形而須追溯調整者，應列示調整前及調整後之每股盈餘。

註4：權益證券發行條件如有規定當年度未發放之股利得累積至有盈餘年度發放者，應分別揭露截至當年度止累積未付之股利。

註5：本益比＝當年度每股平均收盤價／每股盈餘。

註6：本利比＝當年度每股平均收盤價／每股現金股利。

註7：現金股利殖利率＝每股現金股利／當年度每股平均收盤價。

註8：每股淨值、每股盈餘應填列截至年報刊印日止最近一季經會計師查核(核閱)之資料；其餘欄位應填列截至年報刊印日止之當年度資料。

(六) 公司股利政策及執行狀況

1. 公司股利政策

- (1) 本公司年度決算如有盈餘，依法繳納稅捐，彌補累積虧損後，再提百分之十為法定盈餘公積，但法定盈餘公積已達本公司實收資本額時，得不再提列，其餘再依法令規定提列或迴轉特別盈餘公積；如尚有餘額，併計上年度未分配盈餘作為可供分配盈餘，由董事會擬具盈餘分配議案，提請股東會決議分派股利或保留之。
- (2) 本公司所處產業環境多變，企業生命週期正值成熟期，董事會擬定盈餘分配案時，著重於股利之穩定性，分派普通股股利應達前述可分配盈餘百分之五十以上，股息及紅利之分派，以分配現金不低於百分之五十，分配股票不高於百分之五十。

2. 本次股東會擬議股利分配之情形：

本次股東會擬普通股每股配發現金股利0.26元。

3. 預期股利政策並無重大變動。

(七) 本次股東會擬議之無償配股對公司營業績效及每股盈餘之影響

依民國八十九年二月一日台財證(一)第00371號函規定，本公司本次並無配股且未編製及公告105年財務預測，故無須揭露此資訊。

(八) 員工酬勞及董、監察人酬勞

1. 公司章程所載員工酬勞及董事、監察人酬勞之成數或範圍。

- (1) 本公司年度如有獲利，應由董事會決議提撥不低於千分之一為員工酬勞及不高於百分之一為董監酬勞；員工酬勞發放對象包含符合一定條件之從屬公司員工。
- (2) 但公司尚有累積虧損時，應預先保留彌補數額，再依前項比率提撥員工酬勞及董監酬勞。
- (3) 員工酬勞及董監酬勞分派案應提送董事會決議，並報告股東會。

2. 本期估列員工酬勞及董事、監察人酬勞金額之估列基礎及實際分派金額若與估列數有差異時之會計處理：

依據章程，本公司依當年度獲利金額，提撥不低於千分之一為員工酬勞及不高於百分之一為董監酬勞。105年度估列之員工及董監

事酬勞，係以此原則估列。

年度個體財務報告通過發布日前經董事會決議之發放金額有重大變動時，該變動調整原提列年度費用，年度個體財務報告通過發布日後，若金額仍有變動，則依會計估計變動處理，於次一年度調整入帳。

3.董事會通過之擬議配發員工酬勞等資訊：

- (1)董事會通過配發員工現金酬勞\$3,238,488元及董事、監察人酬勞\$647,698元，與105年度財務報告認列之金額尚無差異。
- (2)擬議配發員工股票酬勞股數：0股，其占本期稅後純益及員工酬勞總額合計數之比例：0%。
- (3)考慮擬議配發員工酬勞及董事、監察人酬勞後之設算每股稅後盈餘：董事、監察人酬勞金及員工酬勞均已列為105年度之費用或成本，不再影響每股盈餘。
- (4)本次擬議分配之員工酬勞皆未超過本公司105年度稅後純益及可分配盈餘之50%。

4.104年度員工分紅及董事、監察人酬勞之實際配發情形：

董事會通過104年度盈餘分配，配發員工現金紅利\$7,795,467元及董事、監察人酬勞\$1,559,094元，實際配發員工紅利及董監酬勞與認列數並無差異。

(九)公司買回本公司股份情形：無。

二、公司債辦理情形：無。

三、特別股辦理情形：無。

四、海外存託憑證股辦理情形：無。

五、員工認股權憑證辦理情形：無。

六、限制員工權利新股辦理情形：無。

七、併購或受讓他公司股份發行新股辦理情形：無。

八、資金運用計畫執行情形：無。

伍、營運概況

一、業務內容

(一) 業務範圍

1. 所營業務分成鋼結構業及營造業

(1) 鋼結構業：包括中鋼結構公司及中鋼結構(昆山)公司，主要從事鋼結構之製造安裝及鋼品之銷售，營業項目如下：

- ① 各種型鋼、鋼構架、機械體、水工機械、桶槽、起重設備、整廠設備、鐵塔、鋼管及鋼構架之設計、加工、製造、安裝及銷售業務。
- ② 提供鋼鐵結構工程之技術服務。
- ③ 金屬製品之買賣業務。
- ④ 金屬製品加工用化學品之生產及買賣業務。
- ⑤ 鋼鐵煉製原料之進出口及銷售業務。
- ⑥ 建築材料之進出口及銷售業務。
- ⑦ 各類環境保護工程(包括焚化爐、空氣污染防治及污水處理)之承包及其設備之設計、製造、安裝及銷售業務。
- ⑧ 一般進出口貿易業務(許可業務除外)。
- ⑨ 辦公大樓出租業。
- ⑩ 鋼構工程專業營造業。

(2) 營造業：聯鋼營造工程公司、聯鋼建設公司及聯鋼營造(越南)公司，主要從事營建及建設工程，營業項目如下：

- ① 綜合營造業。
- ② 租賃業。
- ③ 建材批發業。
- ④ 投資興建公共建設業。
- ⑤ 住宅及大樓開發租售業。
- ⑥ 工業廠房開發租售業。
- ⑦ 殯葬場所開發租售業。

- ⑧特定專業區開發業。
- ⑨新市鎮、新社區開發業。
- ⑩區段徵收及市地重劃代辦業。
- ⑪都市更新重建業。
- ⑫不動產買賣業。
- ⑬不動產租賃業。
- ⑭老人住宅業。
- ⑮電器承裝業。

2.營業比重

中鋼結構公司－個體

金額單位：新台幣千元

項 目	105年度	
	金 額	百分比(%)
工程收入	8,121,706	76
銷貨收入	2,193,382	20
勞務收入	435,049	4
其他營業收入	7,635	—
合 計	10,757,772	100

中鋼結構公司－合併

金額單位：新台幣千元

項 目	105年度	
	金 額	百分比(%)
工程收入	14,463,158	85
銷貨收入	2,190,716	13
勞務收入	435,049	2
其他營業收入	17,787	—
合 計	17,106,710	100

3.目前之產品

本公司主要生產及銷售之產品為廠房鋼架、高樓鋼架、機械體、型鋼鋼架、鋼橋鋼架、其他鋼架，另有鋼品販賣業務及營建工程。

4.計畫開發之新產品：無。

(二) 產業概況

本公司營業收入占105年合併營收約6成，因此產業概況之相關敘述以本公司所營之業務鋼結構業及鋼品買賣為主。

鋼結構部份：

鋼結構主要用於高樓建築、工業廠房、鋼橋及機械體(巨型機械之鋼構支架)，因其係由鋼鐵製成，具有可於工廠製造、工地現場安裝、施工時間短、拆卸後可再回收、抗震性及安全性較傳統建築為佳等特性，因此鋼結構將會被廣泛使用。

今年仍受全球景氣透明度不佳，國內公共工程緊縮，因此，鋼結構需求未見成長，其中橋樑鋼構影響最大；大樓鋼構受政府打房政策影響，建築業新案推出保守；廠房鋼構除半導體產業有部分建廠外，未見其他大型建廠計畫。

整體而言，今年鋼結構的需求面仍無改善跡象，在供給大於需求的情況下，同業價格競爭激烈，利潤空間遭明顯壓縮，鋼材價格之漲跌，將成為業者盈虧的關鍵因素。

1. 產業現況與發展：

鋼結構產業屬於勞力與資本密集產業，國內大型開發工程主要由較具規模之廠商承接，但小廠也可透過少許的資本及勞力，爭取中小型工程的製造加工。由於營建(造)業為鋼結構業主要的服務對象，故營建(造)業的景氣優劣和國內公共工程投資狀況，是影響鋼結構業的最大因素。

除了公共工程外，民間高科技產業公司如台積電等，以及民間投資之大樓建設案件、廠房等都是鋼構業務之主要來源。

鋼結構產業的原材料，主要為鋼材、銲接材料、高張力螺栓、剪力釘等，過去除了少數特殊材質及規格的鋼品仰賴進口外，95%以上的原材料均由本地的供應商提供。其中，主要的國內鋼板供應商為中鋼、中龍等。型鋼則由中龍、東和供應。

2. 產業上、中、下游關聯性：

鋼結構產業上游產業指鋼板及型鋼等鋼廠而中游廠商為鋼結構製造

業，利用上游所提供之原料製造各類型鋼以供應給下游產業之需，如大樓建築、廠房、橋樑、各類設備支撐鋼架等。

3.產品之各種發展趨勢及競爭情形：

鋼構產業由於進入障礙低，國內競爭原本就屬白熱化，再加上產業外移與民間投資意願不足影響，造成鋼構需求減少。在供給大於需求及業界良莠不齊的環境下，目前鋼結構市場是屬於低品質、低價位的競爭環境。

雖然景氣與需求屬較低迷之狀態，但鋼結構產品仍具有施工期短、抗震性佳、具環保材料特性，加上政府大力推展綠建築趨勢，建築市場採用鋼結構比例應會逐年增加。另外，民間擴大工程需求/投資，也會因增加業務機會。持續推廣鋼結構運用在建築市場、結合上游鋼廠發展更高品質之鋼種、開發附加價值高之產品等將會是鋼結構產品發展趨勢。

鋼品部份：

2016年本公司鋼品營業額內銷部份約佔34%主要是銷售中鋼及中龍公司所產製的次雜級鋼品及部份進口鋼材；外銷部份約佔66%主要銷售中鋼所生產的一級鋼品如熱軋、冷軋、熱浸鍍鋅(均使用在汽車零組件業)、電磁鋼片(使用在馬達家電業)及棒線(使用在電子螺絲及汽機車零件業)和少部分鋁材及不銹鋼產品等，而顧客主要分布於中國大陸及東南亞地區，其中外銷中國大陸比率約佔61%；東南亞及遠國地區約佔39%。

1.產業現況與發展：

2016年全球鋼材需求增長仍然持續低迷，已開發國家經濟體鋼材需求將有比較穩定但較低的增長，而新興經濟體鋼材需求將呈現不同走勢。雖目前處於低利率的環境，但由於投資持續疲軟；全球鋼材需求增長主要來自於消費驅動。根據世界鋼鐵協會資料顯示，2015年全球煉鋼產能為15.97億噸，但2016年全球鋼材需求預計僅有15.01億噸左右，這表明全球鋼材市場已供過於求，部份產能關閉和煉鋼設備封存已勢在必行，同時亦表示全球鋼材市場可能已見底。此外，因全球鋼鐵產能過剩，反傾銷、反補貼或提高關稅各種保障措施等鋼鐵貿易摩擦近年來呈現加速上升趨勢，尤其來自於中國的巨大壓力轉為擴散至全球鋼鐵市場，各

國為保護其國內產業；紛紛祭起貿易保護措施，你來我往、戰火不斷，使得全球鋼市更是雪上加霜。雖然在2016年初前，由於鋼材長期處於低水位庫存；且在各國鋼廠減產效應及大宗原物料煤鐵礦的價格大漲推昇下，致使全世界鋼廠為反映成本及本身經濟利得而強勢拉升了一波鋼價大幅的上揚，且帶動了表面的鋼材需求狀況。然若未有持續而穩定的經濟成長需求支撐，此現象終究只是短暫的調節。

全球經濟狀況，在已開發的國家經濟體中，儘管英國脫歐帶來不確定性，但歐盟的復甦態勢仍將繼續。由於脫歐公投結果；2016及2017兩年的英國鋼鐵需求預計將有所降低，但長期的影響目前尚無法預測。美國經濟表現雖呈現強勁，但是由於美元堅挺及其對製造業的重創；以及頁岩油氣投資的崩潰，使其鋼鐵需求的增長難度較大。日本由於結構性問題，在鋼鐵需求同樣面臨增長減弱趨勢。至於在新興的國家經濟體中，印度經濟一支獨秀；其GDP領跑全球主要經濟體。俄羅斯經濟則在石油價格回升後開始趨於穩定。巴西經濟則頹勢難改，衰退加深。中國經濟則步入中高速發展的新常態，經濟結構調整和產業轉型升級，其鋼材消費已進入弧頂區，階段性的高峰值已過，未來難見明顯增長。

根據世界鋼鐵協會統計，2016至2017年的短期鋼鐵需求預測全球鋼鐵需求量繼2015年收縮3%之後，將於2016年增長0.2%，2017年則將增長0.5%。鋼鐵行業的危機導致大型鋼廠關閉和工人失業的情況已正在緩解。而2016及2017兩年鋼鐵需求應會有所增長，主因中國和俄羅斯的前景優於預期，且除中國以外的新興亞洲國家的成長亦強勁。惟此同時，仍須關注全球鋼鐵需求展望仍存在的風險因素；包括一些地區經濟成長增速下滑、地緣政治的不確定性、企業債務增加與石油價格上漲動能匱乏。

2.產業上、中、下游關聯性：

(1)上游廠商係為以中鋼為首的一貫作業高爐煉鋼廠及其他如豐興、東和等的電爐廠。

其煉鋼主要原料為煤、鐵礦砂及廢鋼等，產品則為鋼胚、熱軋、冷軋、鋼板、鍍面、與棒線等。

- (2)中游廠商係為單軋廠與裁剪廠，其購買上游廠商的鋼胚與熱軋；再往下加工成各類鋼品或長條類產品。
- (3)下游產業則包括營建、運輸工具(船舶、汽車、機車、自行車)、金屬製品(螺絲帽、手工具、小五金)、產業機械、電氣及電子機械(家電、馬達、電腦、電子零件)等行業。

3.產品之各種發展趨勢及競爭情形：

自2016下半年起，隨著煤鐵礦價格瞬間反轉驟漲，也迫使一般低庫存市場大舉進貨，進而提昇鋼品價格上漲。但由於全球經濟仍處低迷、鋼鐵需求未見明顯增長且產能仍然過剩，同業間對後市鋼市發展仍持保守觀望態度，但本公司將全力尋求產品的差異化及朝向高品級、高附加價值的鋼品市場發展，已是必然趨勢。

(三)技術及研發概況

1.近年完成之成果

- (1)潛弧銲接各線徑銲線之熔填效率比較。
- (2)鈦與鈦合金特性銲接之研究探討。
- (3)塗裝場手動噴砂機刮架改善。
- (4)鋼結構用鋼潛弧銲接無鍍銅實心銲線製程開發。
- (5)低溫鋼結構製程、電銲等技術研發。
- (6)利用Tekla Structures(原XSTEEL系統)的3D模型，產生相關的CAD/CAM資料。
- (7)放樣程式更新作業。

2.近年研究發展狀況說明

- (1)參考目前廠內潛弧銲接使用之銲接電流、電壓、銲接速度條件找出不同銲接參數下熔填效率最高之銲線線徑；本次研究已建立完整的熔填效率資料，可供廠內依銲接參數不同選用合適之銲線線徑提升熔填效率。
- (2)此研究探討、瞭解鈦合金特性及是否能運用鋼結構；探討鈦合金銲接特性，建立中鋼構鈦合金銲接技術。
- (3)塗裝廠手動噴砂機故障頻繁嚴重影響噴砂進度及產量，探討故障分析原因之一為刮砂架導輪因不堪重負荷使用導致損壞，影

響公司工程交期；塗裝二場手動噴砂一台滑輪組改良測試後，經過三個月實際作業測試，確實可延長使用壽命，並減少刮砂架維修更換時間，後續將展開至塗裝廠其餘噴砂設備。

- (4)本次研究已驗證潛弧銲接無鍍銅實心銲線，符合鋼構銲接程序品質規範中各項標準，且因潛弧銲接無鍍銅實心銲線無鍍銅製程，可有效降低目前廠內銲線成本及不需考慮電鍍環保法規問題。
- (5)低溫鋼結構之銲接程序書、銲接材料試驗皆已建立，且各項試驗結果符合鋼構銲接程序品質規範中之各項要求；目前已有三項工程實績：
極地支撐架、極地十字吊架、極地支程平台。
- (6)利用Tekla Structure的3D模型，產生相關的零件圖資料，並結合公司資料庫，產生可供下料圖檔，大量節省繪製圖檔時間，已應用到電廠等許多相關工程。
- (7)已完成設定中必須更新的系統，目前已上線使用中。

3.未來研發計劃

- (1)A709高性能鋼材應用於橋樑工程之銲接製程開發。
- (2)鋼結構用潛弧銲接銲藥消耗量探討與研究。
- (3)機械手臂自動銲接製程開發。
- (4)鋼結構用潛弧銲接銲渣回收再利用探討與研究。
- (5)離岸風力發電水下基座用鋼結構技術開發。

4.未來研發計劃說明

- (1)橋樑用高性能鋼材(HPS)在美國、日本等國發展多年，並已實際將相關驗證之結果納入或修正於相關規範內；但台灣目前橋樑用鋼材大多使用A709 Gr50等級，且國內各家鋼廠並無生產高性能鋼之經驗；台灣橋樑工程主要業主交通部公路總局，欲以A709 Gr HPS 70W橋樑用高性能鋼材取代目前使用的A709 Gr50等級鋼材，因此開發高性能鋼材之銲接製程為日後橋樑工程施工之必要課題。
- (2)延續去年潛弧銲接銲線熔填效率提升降低成本議題，銲藥消耗

在潛弧銲接成本上也占重要地位；因目前銲藥消耗後產生之銲渣處理成本日益提高，如何降低銲藥消耗量為目前研究項目。

- (3)因應台灣人口老化及年輕人不願投入電銲產業，如何轉型自動化銲接為目前各大鋼構廠所面對的問題；中鋼構已規劃機械手臂專用試驗廠房及購置全新機械手臂投入自動化開發，建立自動化銲接程序。
- (4)潛弧銲接後產生之銲渣處理方式為委請環保回收公司代為掩埋，目前處理費用每公噸約需一萬元且可能因環保法規問題銲渣處理成本將越來越高；因此目前規畫之銲渣回收再利用之技術開發可有效降低銲渣處理成本且再生利用之銲材成本亦可降低。
- (5)配合政府綠能產業政策，中鋼集團欲合作承攬台灣電力公司之離岸風力發電工程；中鋼構於集團內分工承攬範圍為基礎乘座製造，因此目前須開發海事工程認證合格之銲接製程。

(6)未來研發計劃

最近年度計畫 (名稱)	目前進度	應再投入之 研發費用 (萬元)	完成 時間	未來研發得以 成功之主要因素
A709 高性能鋼材應用於橋樑工程之銲接製程開發	建立銲接程序書及排定銲接程序檢定、銲接材料檢定試驗計劃	60	106.06	1.銲接程序書建立 2.開發適用銲接材料 3.預熱溫度及層間溫度參數控制
鋼結構用潛弧銲接銲藥消耗量探討與研究	選定目前常用銲藥，排定消耗試驗計劃	30	106.06	1.不同銲藥消耗率資料建立 2.新銲藥開發
機械手臂自動銲接製程開發	機械手臂廠房建設規劃中	400	106.12	1.構件組立經度提升 2.自動化銲接條件測試
鋼結構用潛弧銲接銲渣回收再利用探討與研究	與銲材廠合作討論與開發銲渣回收技術	60	107.07	1.銲渣回收製程開發 2.回收再生銲藥銲接性能測試
離岸風力發電水下基座用鋼結構技術開發	離岸風力發電水下基座廠房及碼頭規劃	100	107.06	1.合適的廠房及碼頭設置 2.海事工程銲接技術開發

(四) 長短期業務發展計畫

1. 短期：

鋼結構部份

- (1) 鋼構業務方面全面提升高雄廠與官田廠自製產能。
- (2) 開發東南亞之業務商機。
- (3) 目前與柬埔寨當地合資之鋼構廠已投產營運，藉此期望能夠爭取更多當地及鄰近區域建廠工程合約。

貿易部份

- (1) 鞏固現有客戶及開拓東南亞新興市場客戶，並推展客製化產品銷售。
- (2) 全力拓展中鋼中高級產品外銷市場，以避開削價競爭。
- (3) 擬推動與優質外銷客戶簽定銷售長約，以確保年度銷售業績與利潤。

2. 長期：

鋼結構部份

- (1) 鋼構業務方面繼續擴大產能。
- (2) 持續拓展外銷業務，增加外銷比例。
- (3) 開拓附加價值較高產品市場(如綠能產業)。

貿易部份

- (1) 開發非鋼品項目銷售及遠國貿易，擴大業務範圍。
- (2) 以「利基行銷」導向，善用資金優勢，以期開拓更寬廣的市場。

二、市場及產銷概況

(一) 市場分析

1. 主要產品銷售地區

(1) 中鋼結構公司

民國105年本公司主要產品鋼結構內銷佔91%，外銷佔9%；鋼品內銷佔34%、外銷佔66%(大陸及東南亞地區)。

(2)中鋼結構(昆山)公司

中國：華東／華南／華北地區，海外：日本、印尼、秘魯、馬來西亞、沙特、土耳其地區。

(3)聯鋼營造工程公司

台灣。

(4)聯鋼營造(越南)公司

目前聯鋼越南承接之工程，以胡志明市周遭的南部省分為主。

2.市場占有率

(1)中鋼結構公司

本公司為國內最大之鋼結構廠，但無客觀市場佔有率之統計資料。

(2)中鋼結構(昆山)公司

市占率約為0.06%。

(3)聯鋼營造工程公司

聯鋼105年取得承攬工程53.98億元，其中公共工程約17.76億元，佔105年台灣公共工程預算1.00%。

(4)聯鋼營造(越南)公司

因未參與越南公共工程，故關於市場占有率沒有明確參考資料。

3.市場未來之供需狀況與成長性

中鋼結構公司

(1)鋼結構部份

- ①受景氣影響，豪宅市場之大型建商推案保守，大部份集中於中北部，但高雄地區已有數個建案規劃用鋼結構建造。
- ②電子廠方面，半導體產業今年度仍有建新廠計劃。
- ③台電後續電廠更新計畫，將持續進行，廠房及設備鋼構有一定之用量。

(2)貿易部份

2016年全球鋼材需求增長仍然持續低迷，已開發國家經濟體鋼材需求將有比較穩定但較低的增長，而新興經濟體鋼材需求將呈現不同走勢。雖目前處於低利率的環境，但由於投資持續疲軟；全球鋼材需求增長主要來自於消費驅動。根據世界鋼鐵協

會資料顯示，2015年全球煉鋼產能為15.97億噸，但2016年全球鋼材需求預計僅有15.01億噸左右，這表明全球鋼材市場已供過於求，部份產能關閉和煉鋼設備封存已勢在必行，同時亦表示全球鋼材市場可能已見底。此外，因全球鋼鐵產能過剩，反傾銷、反補貼或提高關稅各種保障措施等鋼鐵貿易摩擦近年來呈現加速上升趨勢，尤其來自於中國的巨大壓力轉為擴散至全球鋼鐵市場，各國為保護其國內產業；紛紛祭起貿易保護措施，你來我往、戰火不斷，使得全球鋼市更是雪上加霜。雖然在2016年初前，由於鋼材長期處於低水位庫存；且在各國鋼廠減產效應及大宗原物料煤鐵礦的價格大漲推昇下，致使全世界鋼廠為反映成本及本身經濟利得而強勢拉升了一波鋼價大幅的上揚，且帶動了表面的鋼材需求狀況。然若未有持續而穩定的經濟成長需求支撐，此現象終究只是短暫的調節。

全球經濟狀況，在已開發的國家經濟體中，儘管英國脫歐帶來不確定性，但歐盟的復甦態勢仍將繼續。由於脫歐公投結果；2016及2017兩年的英國鋼鐵需求預計將有所降低，但長期的影響目前尚無法預測。美國經濟表現雖呈現強勁，但是由於美元堅挺及其對製造業的重創；以及頁岩油氣投資的崩潰，使其鋼鐵需求的增長難度較大。日本由於結構性問題，在鋼鐵需求同樣面臨增長減弱趨勢。至於在新興的國家經濟體中，印度經濟一支獨秀；其GDP領跑全球主要經濟體。俄羅斯經濟則在石油價格回升後開始趨於穩定。巴西經濟則頹勢難改，衰退加深。中國經濟則步入中高速發展的新常態，經濟結構調整和產業轉型升級，其鋼材消費已進入弧頂區，階段性的高峰值已過，未來難見明顯增長。

中鋼結構(昆山)公司

根據中國鋼結構行業“十三五”整體發展規劃，到2020年，全國鋼結構用量達到8000萬噸~1億噸，占粗鋼產量比例達10%；鋼結構出口量達到1000萬噸，占鋼結構總量10%以上；鋼結構用鋼材從目前的“Q345+Q235”為主，逐步過渡到“Q345+Q390”為

主；建築鋼結構用鋼量占全國建築用鋼量比例增加到15%~20%。鋼結構發展前景廣闊。

聯鋼營造工程公司

105年公共建設核列預算為新台幣1,772億元比去年微幅向下調整，但在僧多粥少的情況下，工程標案數量不似從前，也讓市場低價競爭情況更為嚴重，展望106年營建業之成長應屬停滯或微幅成長狀態。

聯鋼營造(越南)公司

- (1)因中國大陸投資環境日趨嚴格，大多數勞力密集度高之產業也開始往東南亞遷移，越南因當地風俗及生活習慣與我們相近，故這些廠商轉進東南亞會將越南列入優先選項。
- (2)台塑河靜鋼將於本年度點火投產，煉鋼產生的副產品爐石可用於混凝土材料中，以減低水泥成本並提升混凝土品質。目前中聯資源已進駐河靜，將從事爐石產品加工。若能爭取到爐石產品的行銷，也是公司轉型的契機。
- (3)公共工程若無政府或集團公司作為後盾，風險性太高，無法與越南政府談判獲取有利條件。現在政府正大力推動南向政策，若政府能統籌明確方向，整合政府與民間資源，可以在公共工程或投資大型開發案上進行著墨。

4. 競爭利基

中鋼結構公司

- (1)為業界龍頭，信譽良好。
- (2)產品品質良好，交期準時。

中鋼結構(昆山)公司

中鋼結構公司有優良的企業文化及豐富的運營經驗，昆山公司依託母公司累積三十幾年工程經驗及完整的工程團隊支援，定能更上一個台階。

聯鋼營造工程公司

國內營造業投注資金、作業技術等進入門檻較低且大多數為中小型企業，因此針對國內大型招標案，在資金周轉、銀行授信及人

力投入等，一般營建廠商均無法負荷。本公司之財務結構及銀行授信良好，工程人員充足、工程管理及技術上較優，因此相對一般營造廠而言具有較強的競爭力。

聯鋼營造(越南)公司

中鋼集團與母公司聯鋼營造的誠信度是最大的利基，大部分的台商都有意願邀請我們參與競標。

5.發展遠景之有利、不利因素與因應對策

中鋼結構公司

(1)有利因素

鋼結構部份：

- ①本公司遷建高雄廠已全部完成，廠內產能可提升。
- ②持續施行降低成本方案，增強本公司之競爭力。
- ③注重售前及售後技術服務。

貿易部份：

- ①歐盟經濟逐漸復甦及美國經濟繼續保持成長，有助於全球經濟正面發展。另加上中國「一帶一路」及「亞投行」的議題發酵，以及印度與東南亞等國家在面對全球增速減緩時，應會表現出一定抵禦衝擊能力。
- ②配合全球性節能減排政策目標，有助於本公司行銷高品級鋼品。
- ③大陸汽車銷售市場持續快速成長，對高級品汽車用鋼需求增加，有利本公司拓展出口利基產品。
- ④東南亞新興國家的經濟穩定成長和鋼品市場需求逐漸增加，將積極拓展鋼品出口東南亞業務。

(2)不利因素

鋼結構部份：

- ①公共工程鋼橋樑及大型工業廠房案量大減，同業間競爭激烈。
- ②商用及住宅大樓推案減少，同業競爭激烈，影響獲利。

貿易部份：

- ①亞洲鋼廠產能增加，市場呈現供過於求的現象，將不利一般品級鋼品出口業務。

- ②鋼品市場長期需求低迷，掀起各國採取關稅保護政策因應，阻礙進口。
- ③鐵礦砂價格下跌和鋼價走勢續跌，導致整體鋼材市場需求趨於保守，業者對後市持保守悲觀的態勢。
- ④台灣尚未與東協國家簽訂自由貿易協定，囿於關稅差別，不利台灣鋼品進入東協市場。

(3)因應策略：

鋼結構部份：

- ①積極爭取半導體廠擴建及大樓建築案件訂單，彌補鋼橋樑訂單的短缺。
- ②官田廠提升大樓及廠房鋼構製造能力。
- ③設法降低購料成本。
- ④加強擴展海外業務。

貿易部份：

- ①積極拓展中國大陸及東南亞等新興市場的貿易業務。
- ②持續推動附加價值高的鋼品業務，以避開一般品級的價格戰。
- ③爭取國際間優質鋼廠之供料，滿足不同位階客戶之需求，以增加貿易業績。
- ④審慎評估客戶之財務與業務狀況，以期確保公司權益。
- ⑤協助推銷現有客戶產品，擴大業務範圍。
- ⑥針對外匯變動，採取避險措施，減少匯兌損失。

中鋼結構(昆山)公司

(1)有利因素：

昆山公司已取得日本鐵骨製造工場H級認證，對進入日本本土市場較具優勢，並依託集團品牌與母公司分工，積極爭取海外訂單。

(2)不利因素：

鋼構市場萎縮，大廠削價競爭，業務爭取難度加大，工資年年上漲幅度大，五年幾乎一翻，成本提高。

(3)因應對策：

- ①配合母公司積極爭取海外工程，增加業務量及產量，持續改善製造流程及管控成本，以提升公司競爭力。
- ②與同業戰略合作，區域整合分工合作，避免重複投資產能過剩，造成削價競爭。

聯鋼營造工程公司

(1)有利因素：

- ①工程施工品質及工程管理均佳，深獲業主肯定，曾獲第十六屆公共工程金質獎「公共工程品質優良獎」優等獎項。
- ②有堅強的施工團隊，完成多項艱難工程，包括高雄捷運部份工程、高雄巨蛋、國道五股楊梅904A標旋轉工法等重大工程，深獲業主信任。

(2)不利因素：

- ①由於政府公共工程預算減少，建築業亦受政府打房影響，市場業務量呈現萎縮狀況，因此同業低價搶標，直接影響獲利。
- ②營建業人員流動性較高，訓練良好的工程師，易為同業挖角，影響人力調派。

(3)因應對策：

- ①以中鋼集團為後盾，建立公司品牌及形象，進行市場區隔，避免與同業低價搶標。
- ②建立完善管理制度，提升工程技術並培養優秀工程師及管理人才，以邁向大型工程公司為目標而努力。

聯鋼營造(越南)公司

(1)有利因素

目前發包政策以發包予直接施工隊伍，以減少層層轉包所增加堆疊的管理成本，增加我方價格競爭力。

大宗物料由我方直接採購，再撥付施工廠商使用，以降低材料購入成本。

(2)不利因素

- ①廠房工程在越南若無特殊之設計，技術層面較低且競爭者眾。本地越商的價格擠壓外商公司的業務空間。

- ②目前台商投資案仍以最低價作為選商標準，且付款條件也更趨嚴苛，多數僅有10%或無預付款。
- ③缺乏設計人力，於爭取業務提供建廠規畫較不易即時呈現明確規劃成果。
- ④政府法規不甚明確，常有模糊空間，以致解釋上有自由心證問題。政府人員常藉此刁難廠商。

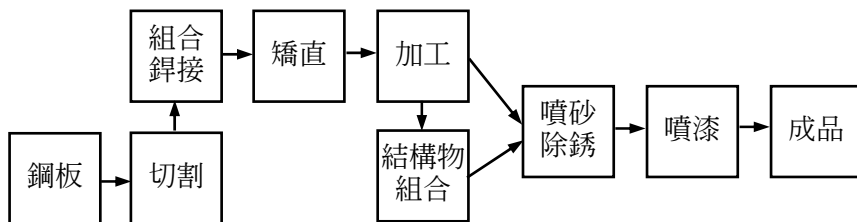
(3)因應對策

- ①開拓在地施工工班資源。
- ②爭取台資大型投資案，擺脫部分同業競爭者。
- ③除傳統廠房建築外，嘗試打入利潤較高的建築市場。
- ④強化設計人才，在爭取業務時能以更優質的設計優勢來爭取業主的信任。
- ⑤聘請專業顧問人員，提供專業諮詢服務，以補足外商對於當地法規認知不足之處。

(二)主要產品之重要用途及產製過程

1.鋼結構部份

- (1)鋼結構之重要用途：本公司所產製之鋼結構產品主要用於新建辦公大樓、橋樑、吊車、油槽、廠房、水庫、焚化爐、發電廠等各類型態之建築物及適用於鋼鐵結構之工程。
- (2)鋼結構產製過程如下：



2.貿易部份

(1)鋼品之重要用途

本公司所銷售之鋼品主要客戶為鋼鐵上、中、下游廠商，重要業者包括：

煉鋼業、裁剪業、螺絲及螺帽業、鋼管業、冷熱軋業、汽車零件及電器用品業等，其用途作為下游業者生產或加工之所需原料。

(2)鋼品產製過程：本公司僅代理鋼品銷售之業務，並無鋼品加工或生產等製程。

(三)主要原料供應狀況

鋼結構之主要原料為鋼板及熱軋型鋼，鋼板主要係向中鋼購買，熱軋型鋼主要係向中龍公司購買。

(四) 最近二年度曾占進(銷)貨總額百分之十以上之客戶名單

1. 最近二年度曾占進貨總額百分之十以上之客戶名單 - 合併

單位：新台幣千元

項目	105年			104年度			106年度截至前一季止		
	名稱	金額	占全年度進貨淨額比率(%)	名稱	金額	占全年度進貨淨額比率(%)	名稱	金額	占全年度進貨淨額比率(%)
1	中國鋼鐵(股)公司	3,684,253	51.55	中國鋼鐵(股)公司	3,543,321	54.39	中鋼集團		
2	中龍鋼鐵(股)公司	904,404	12.65	中龍鋼鐵(股)公司	809,919	12.43	中鋼集團		
	其他	2,559,077	35.80	其他	2,161,774	33.18			
	進貨淨額	7,147,734	100.00	進貨淨額	6,515,014	100.00			

106年度年報刊印日前一季底資料即105年資料，故同左105年資料。

2. 最近二年度曾占銷貨總額百分之十以上之客戶名單 - 合併

單位：新台幣千元

項目	105年			104年度			106年度截至前一季止		
	名稱	金額	占全年度銷貨淨額比率(%)	名稱	金額	占全年度銷貨淨額比率(%)	名稱	金額	占全年度銷貨淨額比率(%)
1	甲公司	1,796,678	10.50	甲公司	541,851	3.46	無		
2	乙公司	740,862	4.33	乙公司	1,882,831	12.02	無		
	其他	14,569,170	85.17	其他	13,235,455	84.52			
	銷貨淨額	17,106,710	100.00	銷貨淨額	15,660,137	100.00			

106年度年報刊印日前一季底資料即105年資料，故同左105年資料。

(五) 最近二年度生產量值表－合併

單位：產能、產量－噸
產值－新台幣千元

主要商品	年度	105年度			104年度		
		產能	產量	產值	產能	產量	產值
廠房	年產能鋼架二十四萬噸		72,571	3,053,809	年產能鋼架二十四萬噸	56,095	2,181,337
高樓			91,120	3,687,624		65,102	2,895,321
鋼橋			15,621	933,412		35,474	1,597,192
機械體			610	18,417		0	4,000
其他鋼架			8,315	509,688		4,731	414,706
合計			188,237	8,202,950		161,402	7,092,556

(六) 最近二年度銷售量值表－合併

單位：銷售量－噸
銷售值－新台幣千元

主要商品 (或部門別)	銷 售 量 值	年度	105年度				104年度			
			內銷		外銷		內銷		外銷	
			量	值	量	值	量	值	量	值
廠房鋼架	76,775	3,316,734	6,963	312,192	44,983	1,835,169	3,774	161,857		
高樓鋼架	91,423	3,866,231	0	0	55,607	2,787,499	569	23,032		
鋼橋鋼架	17,084	735,136	0	0	38,389	1,744,276	0	0		
機械體鋼架	595	19,073	0	0	0	1,006	0	0		
其他鋼架	10,091	513,675	0	437	13,066	332,425	415	46,979		
鋼品	90,326	755,806	87,194	1,428,612	82,982	768,461	78,146	1,502,035		
其他		6,158,814				6,457,398				
合計	286,294	15,365,469	94,157	1,741,241	235,027	13,926,233	82,904	1,733,904		

三、從業員工

一、最近二年度及截至年報刊印日止中鋼構個體員工人數、平均年齡、平均年資：

年 度		104年底	105年底	106.03.31
員 工 人 數		467	486	490
平 均 年 齡		47	46	46
平 均 年 資		18	19	19
學 歷 分 布 比 率 (%)	博 士	0	0	0
	碩 士	11.0	11.8	12.1
	學 士	40.0	42.2	42.4
	專 科	23.1	22.6	22.7
	高 中 (職)	19.5	17.5	17.3
	國 中 及 以 下	6.4	5.9	5.5

二、最近二年度及截至年報刊印日止集團員工人數、平均年齡、平均年資：

年 度		104年底	105年底	106.03.31
員 工 人 數		680	699	700
平 均 年 齡		45.2	44.2	44
平 均 年 資		16.2	17.1	16.8
學 歷 分 布 比 率 (%)	博 士	0.1	0.1	0.1
	碩 士	16.0	17.4	17.3
	學 士	43.2	44.3	45.0
	專 科	21.9	21.3	21.3
	高 中 (職)	13.8	12.6	12.3
	國 中 及 以 下	4.6	4.3	4.0

四、環保支出資訊

本公司鋼結構成品於製作完成後，約百分之九十須經噴砂除銹後再行塗裝。由於噴砂處理時容易產生粉塵，影響空氣之品質而影響作業員工之健康，所以本公司投資興建各項噴砂吸塵設備，以改善空氣品質，提昇工作條件，保護作業員工健康。

(一)本公司自100年起將高雄廠自小港區搬遷至燕巢區，並興建及購置下列防治污染設施：

(1)於101年2月興建四座噴砂廠，採密閉式自動及半自動噴砂除銹，並使用集塵設備將擊碎的鋼砂加以收集，避免使其散布於空氣中。

(2)新購買全密閉式手動噴砂機一套及全自動噴砂機兩套，並以鋼砂代替原先使用之矽砂，因此砂粒經撞擊而產生的粉塵將可大量減少，然後再利用新型之吸塵設備將粉塵收集起來，不使粉塵外洩，影響空氣之品質，此項工程已在101年3月完成。

(3)遷移一套密閉式手動噴砂機及二套自動噴砂機。

(4)新增四座噴漆密閉式除氣(VOC)設備。

(二)高雄廠為符合環保法令規定，101年度一般事業廢棄物處理費用約1,190,700元，事業廢棄物處理費用約6,485,809元，環境監測費用約1,230,600元。

官田廠為符合環保法令規定，101年度一般事業廢棄物處理費用約638,367元，事業廢棄物處理費用約2,873,994元，煙道檢測費用約119,700元。

(三)高雄廠為符合環保法令規定，102年度一般事業廢棄物處理費用約605,535元，事業廢棄物處理費用約8,187,958元，環境監測及固定污染源排放管道檢測費用約3,714,229元，環保設備費用約11,195,751元。

官田廠為符合環保法令規定，102年度一般事業廢棄物處理費用約456,818元，事業廢棄物處理費用約1,814,889元，固定污染源排放管道檢測費用約113,400元，環保設備費用約7,540,000元。

(四)高雄廠為符合環保法令規定，103年度一般事業廢棄物處理費用約8,820,300元，環境監(檢)測費用約2,619,187元。

官田廠為符合環保法令規定，103年度一般事業廢棄物處理費用約1,918,790元，環境監(檢)測費用約77,000元，環保設備費用約1,250,000元。

(五)高雄廠為符合環保法令規定，104年度一般事業廢棄物處理費用約660,359元，事業廢棄物處理費用約7,076,356元，環境監測及固定汙染源排放管道檢測費用約1,662,624元。

官田廠為符合環保法令規定，104年度一般事業廢棄物處理費用約325,037元，事業廢棄物處理費用約2,738,911元。

(六)高雄廠為符合環保法令規定，105年度一般事業廢棄物處理費用約512,174元，事業廢棄物處理費用約6,361,944元，環境監測費用約1,344,762元。

官田廠為符合環保法令規定，105年度一般事業廢棄物處理費用約385,274元，事業廢棄物處理費用約2,737,825元。

五、工作環境與員工人身安全的保護措施

本公司於2003年引進職業安全衛生管理系統OHSAS 18001，並於2010年完成建置台灣職業安全衛生管理系統(TOSHMS)及通過外部第三者驗證，2013年通過CNS 15506管理系統驗證。於2016年整合ISO 14001、ISO 50001及CNS 15506等三套管理系統且通過驗證，整併為中鋼構安衛能環政策，以提升管理效率。

本公司依法成立職業安全衛生委員會，審議公司安全衛生績效，成員包括：主席(總經理)、副主席(管理、業務及生產副總經理)、工會代

表(員工代表5員，占勞工安全衛生委員會總人數1/3)、護理師、安全衛生人員、部門一級主管及工程技術人員，成員皆具勞工身分，每季召開會議檢應工安業務推動成效，並決議後續執行方案。職業安全衛生委員會除法令規定應討論事項外，生產工廠(高雄廠、官田廠)另須針對廠區內環境與作業管制現況，提出專案改善計畫執行成果，除可達成持續改善的目標，生產工廠也可作為經驗交流及平行展開的依據。

本公司每年舉辦安全衛生策進會乙場次，由總經理主持會議，協力廠商負責人及工廠同仁列席，並視情況邀請政府部門、學校機構學者專家進行安全衛生專題演講，增進同仁及協力廠商安全衛生知識。安全衛生策進會提供協力廠商與公司最高負責人直接溝通平台，雙向持續溝通以提升工廠環境安全。

(一) 危害鑑別與風險評估

秉持工安始於設計階段的觀念，許多危害可透過事前的規劃與分析，達到降低甚或是避免風險的發生。目前均已執行標準作業程序、危害鑑別與風險評估，並依據風險評估結果採取行動，持續改善工作環境的危害因素。

(二) 安全衛生法規符合度

遵守法規為本公司安全衛生與能源環境政策之一，以符合政府各單位所有安全衛生要求為首要目標。經比對勞動部及其他相關政府部門(例：消防署…等)所公佈的法令，每月進行法規適用性與符合性鑑別，以確保中鋼構符合法令要求。

(三) 安衛稽核

中鋼構每月底排定隔月安衛稽核計畫，指派安衛稽核人員至各工事及生產供應商進行安衛稽核，稽核結果並撰寫成安衛稽核報告陳核至總經理核閱，稽核過程所發現缺失另開立缺失單，被稽核單位依據缺失單回覆缺失改善狀況並提出防止再度發生方案後方可結案。

中鋼構定期評估承攬商環安衛管理能力，依據工程合約規模排定稽

核行程表，由總公司定期指派於環安衛領域學經歷豐富同仁至全台各工地執行環安衛稽核，稽核承攬商環安衛執行現況以及法規符合程度，藉以發掘工地不安全環境、行為以及可能造成環境污染舉動，防止發生職業災害及預防造成環境衝擊，以降低公司營運風險，並提升顧客以及公司企業形象。

(四) 工安改善措施

- 1.全面實施工具箱會議，實施對象除各協力廠商外，並包含生產單位管理人員，利用工具箱會議宣導作業內容及安全注意事項，同時可確保作業人員精神狀況。
- 2.型鋼若翼板寬度與腹板高度比例超過1：3，則設置夾具預防型鋼重心不穩倒塌。
- 3.採購或是更新翻轉設備，提供鍊條式翻轉機輔助鋼構件翻轉，確保鋼構件翻轉時穩定性。
- 4.明訂物料堆置方式，採取底寬頂窄方式堆疊，並採逐層漸縮方式，確保物料穩定性。
- 5.電鉗機加裝伏特計，以確認防電擊裝置是否正常作動。
- 6.淘汰無熔絲開關，全面逐步使用漏電斷路器，確保電氣作業安全。

(五) 友善工作環境

良好的工作場所，能有效降低職業災害發生的機率，中鋼構努力建置良好的工作場所：

- 1.廠房屋頂採用大面積採光浪板，提升廠房內照度並以節省人工照明，並規劃廠房及道路的安全走道，以及進入工作場所前的安全確認點，提醒員工及協力廠商留意自身安全，安全走道入口處並設置停止按鈴，提供參訪人員進入工作場所前按壓，提醒協力廠商注意參訪人員安全。
- 2.屋頂外圍加裝護欄，降低施工單位屋頂作業風險。行政院南區職業安全衛生中心特別派員至現場觀摩，以評估後續將廠房屋頂外圍設

置護欄納入法令規範。

- 3.行政大樓、廠區辦公室以及各生產廠房設置具有提供溫、熱、冰飲用水功能之連續供水式飲水機，並定期檢查濾材狀況以及分析大腸桿菌菌落數。
- 4.高雄廠設置環繞全廠區步道，沿途種植大量喬、灌木，以及諸如矮仙丹等開花植物，員工及協力廠商身心壓力可獲得紓解並可提高工作效率。
- 5.廠區保留大片綠地，由於綠地未做硬鋪面，雨季時可供雨水自由滲透至地底，廠區土壤可涵養大量水分；行政區域、停車場及步道，大量採用連鎖磚等透水性佳的材料，取代AC、RC等不透水鋪面。旱季未下雨期間，土壤水分蒸發為水蒸氣，可降低廠區內溫度。
- 6.高雄廠廠房面積為88,404m²，員工人數含協力廠商約1,000人，每位員工可平均可使用面積為88m²，寬闊的作業場所，可避免作業場所壅擠造成員工或協力廠商壓迫感。
- 7.中鋼構行政大樓備有哺(集)乳室，內部配備有：床鋪、沙發、冰箱以及以洗手間，開放有哺乳需求員工、協力廠商或訪客使用，每日並有專人負責維護，以保持哺乳室環境清潔。
- 8.中鋼構考量員工及協力廠商提款需求，金融機構於廠區內設置兩部提款機，其中一部提款機考量身心障礙者需求，特別將高度降低，操縱鍵盤深度也較淺，提供行動不便人士較為便利的使用空間。
- 9.洗手間設置緊急救護按鈴，按壓後連結外部警示燈發出亮光及聲響，保障行動不便人士或老年人安全。
- 10.中鋼構行政大樓旁規劃身心障礙者專用停車格及母嬰親善車位，停車格位置鄰近行政大樓，體貼身心障礙者及孕婦可就近停放車輛。
- 11.行政大樓電梯採用無障礙式設計，機箱內設置輪椅乘坐者操作盤、點字、安全後視鏡…等配備，方便行動不便人士使用。

(六) 安全衛生教育訓練

遵照勞安法令規定，本公司定期舉辦安全衛生教育訓練，部分特殊工安專業訓練則委託外部專業訓練機構代訓，使員工或協力廠商能獲得從事工作所必要的知識技能，也透過平時不斷的訓練加強員工或協力廠商之工安理念。

(七) 健康與照護

員工是公司最大的資產，唯有健康的員工，才能為公司帶來最大的成長動能，本公司持續推動安全衛生及健康促進活動，積極推動及建立優良的職場環境。執行方式：

1. 員工健康檢查

本公司不分年齡不分性別，每年為員工辦理健康檢查，此項措施優於目前法令規定，檢查內容除一般健康檢查項目外，並加做腹部超音波、骨質密度、腫瘤標記篩檢等項目，並配合國民健康署癌症篩檢，辦理口腔癌、大腸癌篩檢，以提供員工更深入的健康檢查。員工取得年度健康檢查報告後，本公司另特約職業醫學科醫師臨廠健康諮詢以及疾病預防健康講座。

2. 健康講座暨宣導活動

為增進員工身心健康，公司每年不定期舉辦健康促進活動/講座，提供員工養生以及醫藥新知。

3. 駐廠護理師與醫師臨廠服務

本公司聘請具有護理師證照之員工並設置診療所，隨時提供員工以及協力廠商緊急救護以及0衛教宣導，每月乙次定期聘請職業醫學專科醫師臨廠服務，提供員工及協力廠商免費健康諮詢服務、衛生指導…等。

六、勞資關係

(一)最近重要勞資協議及實施情形

1.員工福利措施

本公司為照顧同仁之日常生活，除了提供安全與整潔的工作環境外，並透過各項福利措施及舉辦各項活動，讓同仁於工作外得以舒展身心，並消除工作之忙碌與緊張，使生活更加充實與舒適，勞資關係更加和諧。

本公司員工福利措施包括下列項目：

- (1)自強活動、年節代金、社團活動、職工子女教育、急難及災害救助、結婚津貼、國內外團體旅遊、生育禮金及生日禮金等補助。
- (2)應急無息貸款及婚喪綢緞申請。
- (3)附設職工福利社。
- (4)團體綜合保險。
- (5)年終會餐、五一勞動節、中秋節及廠慶祝活動。

2.退休制度

依據本公司人事管理制度規定，員工有下列情形之一者，應即退休：

- (1)年滿六十五歲者。
- (2)心神喪失或身體殘廢不能勝任職務者。

本公司訂有「員工退休、撫卹及資遣辦法」及「退休人員暨在職死亡員工遺眷照護要點」，並設置有退休準備金專戶，在期依法提撥退休金，以安定員工在職或退休後之生活；本公司在屆齡退休人員退休前夕，辦理退休茶會，慰勞員工於公司服務期間之辛苦貢獻，並提供退休後生涯規劃服務。退休後，三節並酌贈禮品或禮金，遇有公司舉辦慶典或各項文藝康樂活動，也將視活動性質邀請退休人員參加。

為加速公司人力流動，提早規劃公人力新陳代謝、招募新血，提升公司整體競爭力，公司不定期辦理員工優惠退休方案，提供自認身體狀況不能勝任現有工作者、身體患有殘疾者等同仁申請。遇有員工在職病故或意外死亡者，其撫卹金基數按服務年資依退休金發放標準給予之，在職未滿五年者以五年計，此項規定優於勞基法之給予規定。

勞工退休金條例自 94 年 7 月 1 日起施行，本公司員工退休金事項自該日起五年內依其意願選擇適用新舊制，惟 94 年 7 月 1 日起進用之人員則一律適用新制。迄至 105 年 12 月底適用新制人員計有 455 人，仍維持舊制者為 31 人，各分別依「勞工退休金條例」或「勞動基準法」相關規定辦理。

3. 員工行為及倫理守則

為提倡廉潔風氣，使員工執行職務，均能自我要求、自動自發，本公司員工工作規則內之「服務守則」專章，用以規範員工行為及倫理守則，摘錄如附件(第 114 頁)。

4. 員工訓練

本公司於行政處（請參考組織表）下設人力資源組，負責規劃員工人力發展規章制度，訓練計畫及訓練預算之編訂與執行，管理才能發展，組織活力管理。

為培育公司經營發展所需的人才，制定有教育訓練及在職進修辦法，規範教育訓練體系和訓練規範，每年檢視業務狀況，制訂年度訓練計劃，據以辦理訓練，以提升知識及技能。藉由人才培育制度，強化管理才能和專業知能，儲備各級管理及專業人才，同時鼓勵同仁自我進修。

本公司及子公司教育訓練主要分為五大類；包括管理類、技術類、安全衛生類、語文電腦類及在職進修類，各類別訓練總人數及總時數如下：

(1)中鋼結構(股)公司

訓練類別	總人數	總時數
管理	217	686.0
技術	10	210.0
安全衛生	497	301.5
語文、電腦	64	85.5
在職進修	5	2600.0

(2)聯鋼營造(股)公司

訓練類別	總人數	總時數
管理	28	544.0
安全衛生	288	864.0

5.其他重要協議

為協調勞資關係，促進勞資合作，提高工作效率，特依照內政部訂頒勞資會議實施辦法之規定，於 77 年 8 月 15 日制訂中國鋼鐵結構股份有限公司勞資會議辦法。

6.內部溝通管理辦法

各項溝通管道及反映表達之內容：

項次	溝通管道	反映表達之內容
1	公司行政系統	凡有個人或團體欲表達意見者，可循行政系統向直屬主管反映(口頭或簽呈)，各級主管應協助其洽詢相關單位處理，或請權責主管核決。
2	業務會報	(1)各一級主管每月開會一次。 (2)各廠、處工作報告及互相協調事項。

項次	溝通管道	反映表達之內容
3	管理審查會議	(1)每年一月/七月定期召開。 (2)管理階層對品質管理系統功能之審查及檢討各項文件之適切性。(含資料分析的結果)
4	管理部會議	(1)管理部處長以上人員每週召開一次。 (2)管理部門事項報告與協調事宜
5	生產會議	(1)生產部門組長以上人員每週召開一次。 (2)生產事項報告與協調事宜。
6	勞資會議	(1)勞資委員會每三個月召開一次。 (2)有關公司工作條件、福利措施、工作改善及勞資關係等事項。
7	產業工會	會員權益之爭取或申訴事項。
8	品質會議	(1)生產部門組長、協力廠商負責人各廠每二個月召開一次。 (2)品質執行情況，生產過程中不良率分析之結果及各單位協調事宜。
9	公司網頁	內部規章修訂
10	公司硬碟	品質管理系統相關文件
11	公告	職務異動、獎懲通報

(二)最近年度因勞資糾紛所受損失：無

中國鋼鐵結構股份有限公司員工退休、撫卹及資遣辦法

75年 8月29日訂 定
104年12月29日第9次修訂

第一章 總則

- 第 一 條 中國鋼鐵結構股份有限公司（以下簡稱本公司）為獎勵員工專業服務，安定員工在職中或退休後之生活，特依勞動基準法及相關法令規定訂定本公司員工退休、撫卹及資遣辦法(以下簡稱本辦法)。
- 第 二 條 本辦法所稱員工係指定期契約及不定期契約人員。但定期契約人員
不適用本辦法第四章退休各條文之規定，其資遣依定期契約之規定。
- 第 三 條 本辦法所規定之年齡，應以戶籍記載為準。
- 第 四 條 年資計算以在本公司（包括籌備期間）服務之年資為準，如由其他單位經專案核准轉入本公司服務之員工，其原有服務年資，亦准予併計。
留資停薪期間之年資（包括停職處分），除本公司其他規章另有規定外，不予採計。

第二章 退休準備金之提存

- 第 五 條 本公司退休準備金提撥之擬定、調整及暫停提撥，均依法令規定辦理。
- 第 六 條 提撥之退休準備金由政府主管機關依法指定金融機構保管，每年年終後一個月內，由本公司造具勞工退休準備金提撥及支出數額清冊，送請勞工退休準備金監督委員會審核。
勞工退休準備金監督委員會之組織及職權均依法令規定。
- 第 七 條 本辦法第五條提撥率之擬定或調整，應報經當地主管機關

核備；暫停提撥，得提經勞工退休準備金監督委會通過後，報請當地主管機關核准。

第三章 資遣

第 八 條 員工有下列情形之一者，得予資遣：

- 一、歇業或轉讓時。
- 二、虧損或業務緊縮時。
- 三、不可抗力暫停工作在一個月以上時。
- 四、業務性質變更，有減少勞工之必要，又無適當工作可供安置時。
- 五、員工對於所擔任之工作確不能勝任時。
- 六、其他情況經員工同意時

第 九 條 依前條規定資遣之員工，其預告期間依下列各款之規定：

- 一、繼續工作三個月以上一年未滿者，於十日前預告之。
- 二、繼續工作一年以上三年未滿者，於二十日前預告之。
- 三、繼續工作三年以上，於三十日前預告之。

員工接到前項預告後，為另謀工作得於工作時間請假外出，其請假時數，每星期不得超過二日之工作時間，請假期間之工資照給。若本公司未依前項預告期間預告而資遣人員時，應給付預告期間之薪給。

除依勞基法第十四條規定辦理外，員工自行請辭者，應先行預告本公司，其預告期間依本條第一項規定行之，其未預告致本公司遭受損失者，本公司得依法追償。

員工因故自請離職或定期勞動契約期滿離職者，不給付預告期間工資及資遣費，且仍須辦妥離職手續。

第 十 條 資遣人員依下列規定發給資遣費：

- 一、適用勞退舊制者：

在本公司繼續工作，每滿一年發給相當於一個月平均薪資之資遣費，未滿一年者，依比例計給之，未滿一

個月以一個月計。

二、適用勞退新制者：

在本公司繼續工作，依選擇勞退新制時間起算，每滿一年發給相當於半個月平均工資之資遣費，工作未滿一年者，依比例計給之，最高以發給六個月平均工資為限。

第四章 退休

第十一條 員工有下列情形之一，得自請退休。

- 一、年滿六十歲者。
- 二、服務滿十五年，年滿五十五歲者。
- 三、服務滿二十五年以上者。
- 四、公司得視情況所需，擬定臨時性之自請提前退休專案，並報請勞工局核備後實施。

第十二條 員工年滿六十五歲者，應即退休。

董事長、總經理屆齡退休後，得聘為不支薪顧問。董事長得受聘為「不支薪榮譽顧問」，不設聘期；總經理得受聘為「不支薪顧問」，聘期以三年為限。除擔任前述不支薪顧問外，另不得擔任中鋼集團關係企業之支薪顧問、獨立董事、自然人監察人等職務，亦不得代表集團關係企業出任領有固定酬勞之任何職務。

第十三條 員工如已心神喪失或身體殘廢不能勝任職務者，應即退休。

第十四條 退休人員退休金發給標準如下：

一、適用勞退舊制者：

(一)按其工作年資，每滿一年給與兩個基數。但超過十五年之工作年資，每滿一年給與一個基數，最高總數以四十五個基數為限，未滿半年者以半年計；滿半年者以一年計。

(二)依第十三條規定，強制退休之員工，其退休金給

付依第一目規定加給百分之二十。

(三)前二目退休金基數之標準，係指核准退休時前六個月平均薪資。

二、適用勞退新制者：

(一)公司每月負擔之勞工退休金提繳率，不得低於勞工每月工資百分之六。另勞工得自行提繳率最高為每月工資百分之六。

(二)年滿六十歲，工作年資滿十五年者，得請領月退休金。工作年資未滿十五年者，應一次請領退休金。前述工作年資採計，以實際提繳退休金之年資為準，年資中斷者，其前後提繳年資合併計算。

(三)適用勞退新制前工作年資，退休金之發給標準，依第一款適用勞退舊制者規定辦理。

第五章 撫卹

第十五條 在本公司仍有適用勞退舊制之員工時，員工在職病故或意外死亡者，其撫卹金基數按服務年資依第十四條第一項規定標準給與之，其在職未滿五年者，以五年計。但就適用勞退新制之工作年資，應扣除本公司已為其提繳之退休金。在本公司無適用勞退舊制之員工時，員工在職病故或意外死亡者，悉依勞退新制規定辦理。依前二項規定發給之撫卹金，勞保及團保死亡給付不予抵充。

第十六條 員工因公或遭遇職業災害而致死亡，指下列情形之一者：
一、因奮勇救災殉職者。
二、在工作場所(含公司內及公司外)因執行職務而發生意外致死者。
三、因緊急搶修應召入廠於往返交通必經途中發生意外致死者。

四、因罹患職業病致死者。

五、奉派公差於往返交通必經途中發生意外致死者。

六、上下班途中因天災事變發生意外致死者。

七、其他依法令規定屬因公或職業災害致死者。

因前項情形而致死亡者，除發給五個月平均薪資之喪葬費及四十個月平均薪資之死亡補償金外，另經公司認定符合前項第一款者發給特別撫卹金壹佰貳拾萬元；符合前項第二、第三或第四款者發給特別撫卹金六十萬元；符合前項第五或第六款者發給特別撫卹金三十萬元。

依前項規定發給之各項撫卹金，勞保及團保死亡給付不予抵充。其他由本公司負擔保險費之保險給付，應予抵充之。前項四十個基數之死亡補償，如低於依退休標準計算之撫卹金者，依退休標準發給死亡補償金。

第十七條 員工因遭遇職業災害而致殘廢、傷害或疾病時，應依下列規定給與補償，但如同一事故，依勞工保險條例或其他法令規定，已由本公司支付費用補償者，得予抵充之；如另有由本公司負擔保險費之其他保險給付，應予抵充之。

一、員工受傷或罹患職業病時，本公司應補償其必需之醫療費用。

職業病之種類及其醫療範圍，依勞工保險條例有關之規定辦理。

二、員工在醫療中不能工作時，仍按月給予全數薪給，但醫療期間屆滿二年仍未能痊癒，經指定醫院診斷，審定為喪失原有工作能力，且不合第三款之殘廢給付標準者，得由公司一次付給四十個月之平均薪資後，免除此項薪資補償責任。

三、員工經治療終止後，經指定之醫院診斷，審定其身體遺存殘廢者，本公司應按其平均薪資及其殘廢程度，

一次給與殘廢補償。其標準依勞工保險條例有關之規定辦理。

第十八條 員工死亡，遺屬受領撫卹金之順位如下：

- 一、配偶及子女。
- 二、父母。
- 三、祖父母。
- 四、孫子女。
- 五、兄弟、姊妹。

第十九條 本公司依第十六、十七條規定給付之撫卹金或補償金金額，得抵充就同一事故所生之損害賠償金額。

第二十條 請領撫卹金權力之時效，自得受領之日起，因二年間不行使而消滅。

受領撫卹金之權利，不因員工之離職而影響，不得讓與、抵銷、扣押或擔保。

第六章 附則

第二十一條 退休、撫卹及資遣等所需費用，應於年度用人費用預算中編列，其支給應依下列規定辦理之：

- 一、退休金：由勞工退休準備金中支給。如有不足，在當年度用人費內支給。
- 二、其他給與：均在當年度用人費內支給。

第二十二條 本辦法呈董事會通過後施行，修正時亦同。

中國鋼鐵結構股份有限公司員工工作規則摘錄條文

第二章 服務守則

- 第 四 條 員工應遵守一切政府法令及本工作規則，並服從各級主管人員之工作分配、指導、管理及調遣。
- 第 五 條 員工應專心一致，努力工作，不得怠忽。
- 第 六 條 員工對於本公司技術上或管理上，以及顧客往來狀況等，應嚴守秘密，不得洩漏。
- 第 七 條 員工除辦理本公司業務外，對外不得擅用本公司名義。
- 第 八 條 員工對於公物應加以愛惜，不得浪費、毀損、變換或私用。
- 第 九 條 員工應言行篤慎，操守廉潔，摒除一切不良行爲，以確保本公司之秩序與名譽。
- 第 十 條 員工不得利用職權或職務上之身份關係或消息，以圖謀私人利益。
- 第 十一 條 員工應和睦相處，互助互愛，對營私、舞弊及危害國家利益之行爲，並有相互檢舉之責。
- 第 十二 條 員工應端正儀容，穿著工作服並佩帶服務證。

七、重要契約

一、中國鋼鐵結構股份有限公司

契約性質	當事人	契約起迄日期	主要內容	限制條款
工程承攬	遠揚營造	102.07~ 106.03	台中車站CCL-731標	無
工程承攬	遠揚營造	102.10~ 104.10	台中捷運CJ920A標新建工程	無
工程承攬	遠揚營造	103.01~ 104.03	台北捷運環狀線CF660B標	無
工程承攬	榮民工程股份有限公司	103.01~ 104.06	國家會展中心(南港展覽館)	無
工程承攬	聯鋼營造工程股份有限公司	103.04~ 104.07	台肥新竹D7-A商辦大樓工程	無
工程承攬	華熊－暘昌聯合承攬	104.01~ 105.02	烏石港集合住宅新建工程鋼構工程	無
工程承攬	大陸工程股份有限公司	104.03~ 105.05	臺中惠國辦公大樓新建工程	無
工程承攬	富邦建設股份有限公司	104.03~ 106.02	富邦豪庭集合住宅鋼骨工程	無
工程承攬	拓洋營造股份有限公司	104.05~ 106.04	聯聚建設中雍辦公大樓新建工程	無
工程承攬	聯鋼營造工程股份有限公司	104.06~ 105.01	台師大美術館新建工程一鋼構工程	無
工程承攬	聯鋼營造工程股份有限公司	104.06~ 105.03	中龍診療所、消防隊及附屬設施大樓興建工程	無
工程承攬	遠雄營造股份有限公司	104.06~ 106.03	遠雄O1案鋼骨工程	無
工程承攬	大陸工程股份有限公司	104.09~ 106.04	璞真碧湖畔大樓新建工程	無
工程承攬	根基營造股份有限公司	104.10~ 105.10	冠德建設中華案住宅大樓工程	無
工程承攬	臺灣積體電路製造股份有限公司	104.06~ 105.03	台積電中科FAB15廠P5新建工程	無

契約性質	當事人	契約起迄日期	主要內容	限制條款
工程承攬	互助營造股份有限公司	104.12~106.02	海洋文化及流行音樂中心新建鋼構工程	無
工程承攬	中龍鋼鐵股份有限公司	105.03~109.12	中龍原料堆置場防風防塵牆提升效率案鋼構工程	無
工程承攬	國城建設股份有限公司	105.06~105.12	國城建設獅甲段(B基地)鋼構工程	無
工程承攬	聯鋼營造工程股份有限公司	105.10~108.08	淡海輕軌運輸系統計畫第一期統包鋼結構工程	無
工程承攬	大陸工程股份有限公司	105.06~106.10	開晟勝開大地鋼構工程	無
工程承攬	聯鋼營造工程股份有限公司	105.07~106.04	台南美術館統包工程鋼結構安裝工程	無
工程承攬	大三億營造公司	105.08~106.04	台積電先進測試三廠興建工程第一期及第二期	無
工程承攬	泛亞工程建設股份有限公司	105.10~107.09	台中捷運JJG091區段標共構工程	無
長期借款	國際票券	105.10~107.10	一年以上固定利率循環票券額度	無
長期借款	中華票券	105.12~108.12	一年以上固定利率循環票券額度	無
長期借款	合庫票券	104.10~107.10	一年以上固定利率循環票券額度	無
長期借款	凱基銀行	106.03~108.03	長期授信額度	無

二、中鋼結構(昆山)有限公司

契約性質	當事人	契約起迄日期	主要內容	限制條款
工程承攬	中国建筑第八工程局有限公司鋼結構工程公司	104.12-105.03	軌道交通十號線吳中路停車場地塊項目酒店總承包工程鋼結構工程	無
工程承攬	寶鋼鋼構有限公司	104.12-105.01	西門子馬來西亞Pengerang電機廠房項目	無
工程承攬	中國建築第八工程局	105.01-105.09	地鐵吳中路站軌道酒店工程	無

契約性質	當事人	契約起迄日期	主要內容	限制條款
工程承攬	廈門新長誠鋼構工程有限公司	105.01-105.07	上海富士康大樓鋼構工程	無
工程承攬	浙江江南鋼構股份有限公司	105.05-105.12	沙特空氣化工公司廠房工程	承兌匯票
工程承攬	江蘇永泰建造工程有限公司	105.12-	璽達公司大樓工程	提供本票
工程承攬	昆山鼎昌工程安裝有限公司	105.11-	堤維西節能照明公司廠房工程	無
工程承攬	康寧顯示科技(合肥)有限公司	105.12-	LCD玻璃基板廠房工程	履約保函

三、聯鋼營造工程股份有限公司

契約性質	當事人	契約起迄日期	主要內容	限制條款
工程承攬	交通部鐵路改建工程局	98.11.03-105.07.07	CL312/CL371標大順路段臺鐵鐵路地下化(明挖覆蓋)工程	無
工程承攬	台灣電力股份有限公司輸變電工程處南區施工處	99.08.13-105.12.31	經貿D/S新建工程(土建統包)	無
工程承攬	交通部臺灣鐵路管理局	101.02.24-105.06.30	臺北機廠遷建設計畫-富岡基地(CL321-2標機務段第一期工程)暨臺鐵捷運後續計畫(CL321-1標電聯車檢修基地廠房及周邊配工程)	無
工程承攬	台灣肥料股份有限公司	103.02.10-105.04.20	台肥新竹D7-A商辦大樓新建工程	無
工程承攬	交通部鐵路改建工程局	101.10.30-105.12.31	臺中及員林高架軌道工程	無
工程承攬	上曜開發科技(股)公司	102.06.16-105.07.02	台南市頂美段集合住宅裝修工程	無
工程承攬	國立台灣師範大學	104.06.01-106.04.01	美術館與多功能活動中心新建工程	無
工程承攬	交通部鐵路改建工程局	102.03.04-107.09.30	C411標「正義路段隧道工程(含全線臨時軌和臨時站)」	無

契約性質	當事人	契約起迄日期	主要內容	限制條款
工程承攬	中欣開發股份有限公司	103.12.01-107.05.20	中欣前鎮住宅大樓新建工程	無
工程承攬	臺南市政府文化局	103.11.01-106.11.01	臺南市美術館統包工程	無
工程承攬	中龍鋼鐵股份有限公司	103.11.14-107.08.14	安居中心新建工程	無
工程承攬	新北市政府捷運工程局	103.11.23-107.12.31	淡海輕軌運輸系統計畫第一期統包工程	無
工程承攬	中龍鋼鐵股份有限公司	105.01.28-106.07.31	診療所、消防隊及附屬設施大樓興建工程	無
工程承攬	中國鋼鐵結構股份有限公司	105.03.01-107.11.30	中龍料場室內化改造工程	無
工程承攬	臺北市政府捷運工程局 中區工程處	105.07.08-109.07.08	JJG051台中捷運烏日文化北屯線出入口與土地開發場站共構第二區段標工程	無
工程承攬	高雄捷運股份有限公司	105.07.19-107.07.19	R11永久車站第二階段工程	無
工程承攬	中國鋼鐵股份有限公司	105.10.11-108.08.30	高雄環狀輕軌捷運建設(第二階段)統包工程	無

四、聯鋼營造（越南）責任有限公司

契約性質	當事人	契約起迄日期	主要內容	限制條款
工程承攬	隆輝(越南)責任有限公司	104.02~105.04	隆輝三廠興建工程	無
工程承攬	富盛製鞋責任有限公司	104.06~105.05	富盛製鞋廠興建工廠	無
工程承攬	欣鋁製鞋責任有限公司	104.12~105.05	建廠規畫設計	無
工程承攬	湄公國際股份有限公司	105.11-106.11	斜張橋設計與施工	無

陸、財務概況

一、最近五年度簡明資產負債表及損益表

(一) 簡明資產負債表及綜合損益表資料－國際財務報導準則(IFRSs)：

簡明資產負債表－個體－國際財務報導準則(IFRSs) 單位：新台幣千元

項 目	年 度	最近五年度財務資料(註1)					106年度截至 106年3月31日 最近期財務 資料(註3)
		105年	104年	103年	102年	101年	
流動資產		7,439,467	7,421,753	6,632,160	7,028,619	5,757,614	截至106年度 年報刊印日 106年3月31日 前，最近期經 會計師查核簽 證或核閱之財 務資料即105 年財務資料， 故同左105年 財務資料。
不動產、廠房及設備(註2)		1,769,233	1,857,085	1,817,701	1,882,719	1,790,440	
無形資產		2,638	1,891	669	3,439	7,628	
其他資產(註2)		2,665,636	2,684,532	2,734,349	2,883,200	2,715,444	
資產總額		11,876,974	11,965,261	11,184,829	11,797,977	10,271,126	
流動負債	分配前	7,198,462	7,239,662	6,332,321	6,873,717	5,607,726	
	分配後	7,198,462	7,339,662	6,492,321	7,173,717	6,027,726	
非流動負債		417,886	352,457	351,441	414,424	207,958	
負債總額	分配前	7,616,348	7,592,119	6,683,762	7,288,141	5,815,684	
	分配後	7,616,348	7,692,119	6,843,762	7,588,141	6,235,684	
歸屬於母公司業主之權益		4,260,626	4,373,142	4,501,117	4,509,836	4,455,442	
股本		2,000,000	2,000,000	2,000,000	2,000,000	2,000,000	
資本公積		1,206,232	1,202,828	1,197,384	1,187,166	1,172,876	
保留盈餘	分配前	1,113,880	1,155,544	1,179,655	1,229,393	1,254,595	
	分配後	1,113,880	1,055,544	1,019,655	929,393	834,595	
其他權益		76,676	150,932	260,240	229,439	164,133	
庫藏股票		(136,162)	(136,162)	(136,162)	(136,162)	(136,162)	
非控制權益		—	—	—	—	—	
權益總額	分配前	4,260,626	4,373,142	4,501,117	4,509,836	4,455,442	
	分配後	4,260,626	4,273,142	4,341,117	4,209,836	4,035,442	

*公司若有編製個體財務報告者，應另編製最近五年度個體之簡明資產負債表及綜合損益表。

*採用國際財務報導準則之財務資料不滿5個年度者，應另編製下表(2)採用我國財務會計準則之財務資料。

註1：凡未經會計師查核簽證之年度，應予註明。

註2：當年度曾辦理資產重估價者，應予列註辦理日期及重估增值金額。

註3：截至年報刊印日前，上市或股票已在證券商營業處所買賣之公司如有最近期經會計師查核簽證或核閱之財務資料，應併予揭露。

註4：上稱分配後數字，請依據次年度股東會決議之情形填列。

註5：財務資料經主管機關通知應自行更正或重編者，應以更正或重編後之數字列編，並註明其情形及理由。

簡明綜合損益表－個體－國際財務報導準則(IFRSs) 單位：新台幣千元

年度 項 目	最近五年度財務資料(註1)					當年度截至 106年3月31日 最近期財務 資料(註2)
	105年	104年	103年	102年	101年	
營業收入	10,757,772	9,088,696	11,922,091	14,044,444	15,021,774	截至106年度年報刊印日106年3月31日前，最近期經會計師查核簽證或核閱之財務資料即105年財務資料，故同左105年財務資料。
營業毛利	178,744	329,592	372,178	462,208	797,613	
營業損益	(113,922)	65,422	127,452	187,134	526,889	
營業外收入及支出	194,821	135,380	146,355	314,793	197,469	
稅前淨利	80,899	200,802	273,807	501,927	724,358	
繼續營業單位本期淨利	72,017	173,233	257,002	435,531	609,606	
停業單位損失	—	—	—	—	—	
本期淨利(損)	72,017	173,233	257,002	435,531	609,606	
本期其他綜合損益(稅後淨額)	(121,911)	(43,523)	33,271	29,260	(44,556)	
本期綜合損益總額	(15,920)	27,054	286,901	464,791	565,050	
淨利歸屬於母公司業主	72,017	173,233	257,002	435,531	609,606	
淨利歸屬於非控制權益	—	—	—	—	—	
綜合損益總額歸屬於母公司業主	(15,920)	27,054	286,901	464,791	565,050	
綜合損益總額歸屬於非控制權益	—	—	—	—	—	
每股盈餘	0.37	0.9	1.33	2.25	3.16	

*公司若有編製個體財務報告者，應另編製最近五年度個體之簡明資產負債表及綜合損益表。

*採用國際財務報導準則之財務資料不滿5個年度者，應另編製下表(2)採用我國財務會計準則之財務資料。

註1：凡未經會計師查核簽證之年度，應予註明。

註2：截至年報刊印日前，上市或股票已在證券商營業處所買賣之公司如有最近期經會計師查核簽證或核閱之財務資料，應併予揭露。

註3：停業單位損失以減除所得稅後之淨額列示。

註4：財務資料經主管機關通知應自行更正或重編者，應以更正或重編後之數字列編，並註明其情形及理由。

簡明資產負債表－合併－國際財務報導準則(IFRSs) 單位：新台幣千元

項 目	年 度	最近五年度財務資料(註1)					106年度截至 106年3月31日 最近期財務 資料(註3)
		105年	104年	103年	102年	101年	
流動資產		11,032,271	10,799,692	9,674,169	10,159,235	8,951,638	截至106年度年報刊印日106年3月31日前，最近期經會計師查核簽證或核閱之財務資料即105年財務資料，故同左105年財務資料。
不動產、廠房及設備(註2)		2,166,844	2,270,416	2,136,176	2,244,061	2,147,739	
無形資產		4,388	5,630	4,030	8,045	14,746	
其他資產(註2)		1,736,300	1,885,529	1,795,782	1,822,505	1,880,764	
資產總額		14,939,803	14,961,267	13,610,157	14,233,846	12,994,887	
流動負債	分配前	10,061,768	10,050,667	8,573,736	9,122,953	8,159,863	
	分配後	10,061,768	10,150,667	8,733,736	9,422,953	8,579,863	
非流動負債		617,409	537,458	535,304	601,057	379,582	
負債總額	分配前	10,679,177	10,588,125	9,109,040	9,724,010	8,539,445	
	分配後	10,679,177	10,688,125	9,269,040	10,024,010	8,959,445	
歸屬於母公司業主之權益		4,260,626	4,373,142	4,501,117	4,509,836	4,455,442	
股本		2,000,000	2,000,000	2,000,000	2,000,000	2,000,000	
資本公積		1,206,232	1,202,828	1,197,384	1,187,166	1,172,876	
保留盈餘	分配前	1,113,880	1,155,544	1,179,655	1,229,393	1,254,595	
	分配後	1,113,880	1,055,544	1,019,655	929,393	834,595	
其他權益		76,676	150,932	260,240	229,439	164,133	
庫藏股票		(136,162)	(136,162)	(136,162)	(136,162)	(136,162)	
非控制權益		-	-	-	-	-	
權益總額	分配前	4,260,626	4,373,142	4,501,117	4,509,836	4,455,442	
	分配後	4,260,626	4,273,142	4,341,117	4,209,836	4,035,442	

*公司若有編製個體財務報告者，應另編製最近五年度個體之簡明資產負債表及綜合損益表。

*採用國際財務報導準則之財務資料不滿5個年度者，應另編製下表(2)採用我國財務會計準則之財務資料。

註1：凡未經會計師查核簽證之年度，應予註明。

註2：當年度曾辦理資產重估價者，應予列註辦理日期及重估增值金額。

註3：截至年報刊印日前，上市或股票已在證券商營業處所買賣之公司如有最近期經會計師查核簽證或核閱之財務資料，應併予揭露。

註4：上稱分配後數字，請依據次年度股東會決議之情形填列。

註5：財務資料經主管機關通知應自行更正或重編者，應以更正或重編後之數序列編，並註明其情形及理由。

簡明綜合損益表－合併－國際財務報導準則(IFRSs) 單位：新台幣千元

年度 項 目	最近五年度財務資料(註1)					當年度截至 106年3月31日 最近期財務 資料(註2)
	105年	104年	103年	102年	101年	
營業收入	17,106,710	15,660,137	17,282,772	19,567,517	20,048,972	截至106年度年報刊印日106年3月31日前，最近期經會計師查核簽證或核閱之財務資料即105年財務資料，故同左105年財務資料。
營業毛利	382,737	589,225	513,064	828,854	985,208	
營業損益	(6,905)	179,940	137,803	433,804	603,414	
營業外收入及支出	132,560	47,941	159,744	92,097	162,679	
稅前淨利	125,655	227,881	297,547	525,903	766,093	
繼續營業單位 本期淨利	72,017	173,233	257,002	435,531	609,606	
停業單位損失	—	—	—	—	—	
本期淨利(損)	72,017	173,233	257,002	435,531	609,606	
本期其他綜合 損益 (稅後淨額)	(87,937)	(146,179)	29,899	29,260	(44,556)	
本期綜合損益 總額	(15,920)	27,054	286,901	464,791	565,050	
淨利歸屬於 母公司業主	72,017	173,233	257,002	435,531	609,606	
淨利歸屬於非 控制權益	—	—	—	—	—	
綜合損益總額 歸屬於母公司 業主	(15,920)	27,054	286,901	464,791	565,050	
綜合損益總額 歸屬於非控制 權益	—	—	—	—	—	
每股盈餘	0.37	0.9	1.33	2.25	3.16	

*公司若有編製個體財務報告者，應另編製最近五年度個體之簡明資產負債表及綜合損益表。

*採用國際財務報導準則之財務資料不滿5個年度者，應另編製下表(2)採用我國財務會計準則之財務資料。

註1：凡未經會計師查核簽證之年度，應予註明。

註2：截至年報刊印日前，上市或股票已在證券商營業處所買賣之公司如有最近期經會計師查核簽證或核閱之財務資料，應併予揭露。

註3：停業單位損失以減除所得稅後之淨額列示。

註4：財務資料經主管機關通知應自行更正或重編者，應以更正或重編後之數序列編，並註明其情形及理由。

(二)簡明資產負債表及損益表資料-我國財務會計準則(ROC)：

簡明資產負債表－個體－我國財務會計準則(ROC) 單位：新台幣千元

項目	年度	最近五年度財務資料(註1)				
		105年	104年	103年	102年	101年
流動資產				—	—	5,912,257
基金及投資				—	—	1,886,750
固定資產				—	—	2,013,458
無形資產				—	—	326,090
其他資產				—	—	11,997
資產總額				—	—	10,150,552
流動負債	分配前			—	—	5,607,726
	分配後			—	—	6,027,726
長期負債				—	—	—
其他負債				—	—	94,857
負債總額	分配前			—	—	5,702,583
	分配後			—	—	6,122,583
股本				—	—	2,000,000
資本公積				—	—	1,164,195
保留盈餘	分配前			—	—	1,477,205
	分配後			—	—	1,057,205
金融商品未實現利益(損失)				—	—	61,960
累積換算調整數				—	—	82,027
未認列為退休金成本之淨損失				—	—	(239,641)
股東權益總額	分配前			—	—	4,447,969
	分配後			—	—	4,027,969

註1：凡未經會計師查核簽證之年度，應予註明。

註2：當年度曾辦理資產重估價者，應予列註辦理日期及重估增值金額。

註3：上稱分配後數字，請依據次年度股東會決議之情形填列。

註4：財務資料經主管機關通知應自行更正或重編者，應以更正或重編後之數字列編，並註明其情形及理由。

簡明資產負債表－合併－我國財務會計準則(ROC) 單位：新台幣千元

項目	年度	最近五年度財務資料(註1)				
		105年	104年	103年	102年	101年
流動資產				—	—	9,275,310
基金及投資				—	—	678,988
固定資產				—	—	2,412,616
無形資產				—	—	448,809
其他資產				—	—	39,693
資產總額				—	—	12,855,416
流動負債	分配前			—	—	8,159,746
	分配後			—	—	8,579,746
長期負債				—	—	—
其他負債				—	—	247,701
負債總額	分配前			—	—	8,407,447
	分配後			—	—	8,827,447
股本				—	—	2,000,000
資本公積				—	—	1,164,195
保留盈餘	分配前			—	—	1,477,205
	分配後			—	—	1,057,205
金融商品未實現利益(損失)				—	—	61,960
累積換算調整數				—	—	82,027
未認列為退休金成本之淨損失				—	—	(239,641)
股東權益總額	分配前			—	—	4,447,969
	分配後			—	—	4,027,969

註1：凡未經會計師查核簽證之年度，應予註明。

註2：當年度曾辦理資產重估價者，應予列註辦理日期及重估增值金額。

註3：上稱分配後數字，請依據次年度股東會決議之情形填列。

註4：財務資料經主管機關通知應自行更正或重編者，應以更正或重編後之數字列編，並註明其情形及理由。

簡明損益表－一個體－我國財務會計準則(ROC)

單位：新台幣千元

項目	年度	最近五年度財務資料(註1)				
		105年	104年	103年度	102年度	101年度
營業收入				—	—	15,021,774
營業毛利				—	—	722,071
營業損益				—	—	438,370
營業外收入及利益				—	—	310,325
營業外費用及損失				—	—	45,640
繼續營業部門稅前損益				—	—	703,055
繼續營業部門損益				—	—	591,827
停業部門損益				—	—	—
非常損益				—	—	—
會計原則變動之累積影響數				—	—	—
本期損益				—	—	591,827
每股盈餘				—	—	3.06

註1：凡未經會計師查核簽證之年度，應予註明。

註2：停業部門損益、非常損益及會計原則變動之累積影響數以減除所得稅後之淨額列示。

註3：財務資料經主管機關通知應自行更正或重編者，應以更正或重編後之數字列編，並註明其情形及理由。

簡明損益表－合併－我國財務會計準則(ROC)

單位：新台幣千元

項目	年度	最近五年度財務資料(註1)				
		105年	104年	103年度	102年度	101年度
營業收入				—	—	20,048,972
營業毛利				—	—	910,119
營業損益				—	—	515,439
營業外收入及利益				—	—	289,884
營業外費用及損失				—	—	60,440
繼續營業部門稅前損益				—	—	744,883
繼續營業部門損益				—	—	591,827
停業部門損益				—	—	—
非常損益				—	—	—
會計原則變動之累積影響數				—	—	—
本期損益				—	—	591,827
每股盈餘				—	—	3.06

註1：凡未經會計師查核簽證之年度，應予註明。

註2：停業部門損益、非常損益及會計原則變動之累積影響數以減除所得稅後之淨額列示。

註3：財務資料經主管機關通知應自行更正或重編者，應以更正或重編後之數字列編，並註明其情形及理由。

(三) 簽證會計師姓名及查核意見

簽證年度	會計師姓名	查核意見
101	吳秋燕、陳珍麗	無保留意見
102	郭麗園、許瑞軒	無保留意見
103	郭麗園、許瑞軒	無保留意見
104	郭麗園、許瑞軒	修正式無保留意見
105	郭麗園、劉裕祥	無保留意見

二、最近五年度財務分析

(一) 財務分析－個體－國際財務報導準則(IFRSs)

分析項目(註3)	年度(註1)	最近五年度財務分析					106年度截至106年3月31日最近期財務分析(註2)
		105年	104年	103年	102年	101年	
財務結構(%)	負債占資產比率	64.13	63.45	59.76	61.77	56.62	截至106年度年報刊印日106年3月31日前，最近期經會計師簽證或核閱財務資料之財務分析即105年財務分析，故同左105年財務分析。
	長期資金占不動產、廠房及設備比率	264.44	254.46	266.96	261.55	260.46	
償債能力(%)	流動比率	103.35	102.52	104.74	102.25	102.67	
	速動比率	37.81	32.87	31.50	34.15	37.99	
經營能力	利息保障倍數	2.66	4.81	6.81	12.74	21.54	
	應收款項週轉率(次)	4.72	4.78	6.51	7.51	9.19	
	平均收現日數	77.00	76.00	56.00	49.00	40.00	
	存貨週轉率(次)	2.20	1.85	2.56	3.40	3.44	
	應付款項週轉率(次)	7.47	6.22	8.02	8.98	9.04	
	平均銷貨日數	166.00	197.00	143.00	107.00	106.00	
	不動產、廠房及設備週轉率(次)	5.93	4.95	6.40	7.60	9.10	
	總資產週轉率(次)	0.90	0.79	1.00	1.30	1.40	
獲利能力	資產報酬率(%)	0.94	1.87	2.58	4.27	6.09	
	權益報酬率(%)	1.67	3.90	5.70	9.72	13.90	
	稅前純益占實收資本額比率(%) (註7)	4.04	10.04	13.69	25.10	36.22	
	純益率(%)	0.67	1.91	2.16	3.10	4.06	
現金流量	每股盈餘(元)	0.37	0.90	1.33	2.25	3.16	
	現金流量比率(%)	0.06	(12.36)	1.82	(16.87)	32.43	
	現金流量允當比率(%)	(4.46)	(44.95)	(20.32)	25.24	43.38	
槓桿度	現金再投資比率(%)	(1.49)	(17.60)	(3.10)	(26.40)	25.40	
	營運槓桿度	(6.67)	13.60	7.55	5.26	2.36	
	財務槓桿度	0.70	5.15	1.59	1.30	1.07	

請說明最近二年度各項財務比率變動原因。(若增減變動未達20%者可免分析)

*公司若有編製個體財務報告者，應另編製公司個體財務比率分析。

*採用國際財務報導準則之財務資料不滿5個年度者，應另編製下表(2)採用我國財務會計準則之財務資料。

(二)財務分析－合併－國際財務報導準則(IFRSs)

分析項目(註3)		年 度(註1)		最近五年度財務分析					106年度截至106年3月31日最近期財務分析(註2)
		105年	104年	103年	102年	101年			
財務結構(%)	負債占資產比率	71.48	70.77	66.93	68.32	65.71	截至106年度年報刊印日106年3月31日前，最近期經會計師簽證或核閱財務資料之財務分析即105年財務分析，故同左105年財務分析。		
	長期資金占不動產、廠房及設備比率	225.12	216.29	235.77	227.75	225.12			
償債能力(%)	流動比率	109.65	107.58	112.83	111.36	109.70			
	速動比率	42.22	40.80	38.86	41.09	42.74			
	利息保障倍數	2.75	4.34	6.01	10.85	17.42			
經營能力	應收款項週轉率(次)	5.00	5.52	6.89	7.98	9.29			
	平均收現日數	73.00	66.12	52.98	46.00	39.00			
	存貨週轉率(次)	2.70	2.58	3.08	3.73	3.64			
	應付款項週轉率(次)	7.14	6.81	7.62	8.37	8.61			
	平均銷貨日數	135.19	141.47	118.51	98.00	100.00			
	不動產、廠房及設備週轉率(次)	7.71	7.10	7.90	8.90	9.80			
獲利能力	總資產週轉率(次)	1.14	1.10	1.20	1.40	1.60			
	資產報酬率(%)	0.88	1.61	2.20	3.52	5.02			
	權益報酬率(%)	1.67	3.90	5.70	9.72	13.90			
	稅前純益占實收資本額比率(%) (註7)	6.28	11.39	14.88	26.30	38.30			
	純益率(%)	0.42	1.11	1.49	2.23	3.04			
現金流量	每股盈餘(元)	0.37	0.90	1.33	2.25	3.16			
	現金流量比率(%)	(2.60)	(11.35)	(4.09)	(12.64)	31.08			
	現金流量允當比率(%)	(12.70)	(53.52)	(26.06)	33.62	55.16			
槓桿度	現金再投資比率(%)	(5.52)	(20.00)	(10.1)	(24.50)	35.70			
	營運槓桿度	(161.57)	7.37	8.59	3.30	2.51			
	財務槓桿度	0.09	1.61	1.76	1.14	1.08			

請說明最近二年度各項財務比率變動原因。(若增減變動未達20%者可免分析)

※公司若有編製個體財務報告者，應另編製公司個體財務比率分析。

※採用國際財務報導準則之財務資料不滿5個年度者，應另編製下表(2)採用我國財務會計準則之財務資料。

註1：未經會計師查核簽證之年度，應予註明。

註2：截至年報刊印日前，上市或股票已在證券商營業處所買賣之公司如有最近期經會計師查核簽證或核閱之財務資料，應併予分析。

註3：年報本表末端，應列示如下之計算公式：

1.財務結構

(1)負債占資產比率=負債總額/資產總額。

(2)長期資金占不動產、廠房及設備比率=(權益總額+非流動負債)/不動產、廠房及設備淨額。

2.償債能力

(1)流動比率=流動資產/流動負債。

(2)速動比率=(流動資產-存貨-預付費用)/流動負債。

(3)利息保障倍數=所得稅及利息費用前純益/本期利息支出。

3.經營能力

(1)應收款項(包括應收帳款與因營業而產生之應收票據)週轉率=銷貨淨額/各期平均應收款項(包括應收帳款與因營業而產生之應收票據)餘額。

(2)平均收現日數=365/應收款項週轉率。

(3)存貨週轉率=銷貨成本/平均存貨額。

(4)應付款項(包括應付帳款與因營業而產生之應付票據)週轉率=銷貨成本/各期平均應付款項(包括應付帳款與因營業而產生之應付票據)餘額。

(5)平均銷貨日數=365/存貨週轉率。

(6)不動產、廠房及設備週轉率=銷貨淨額/平均不動產、廠房及設備淨額。

(7)總資產週轉率=銷貨淨額/平均資產總額。

4.獲利能力

(1)資產報酬率=[稅後損益+利息費用×(1-稅率)]/平均資產總額。

(2)權益報酬率=稅後損益/平均權益總額。

(3)純益率=稅後損益/銷貨淨額。

(4)每股盈餘=(歸屬於母公司業主之損益-特別股股利)/加權平均已發行股數。(註4)

5.現金流量

(1)現金流量比率=營業活動淨現金流量/流動負債。

(2)淨現金流量允當比率=最近五年度營業活動淨現金流量/最近五年度(資本支出+存貨增加額+現金股利)。

(3)現金再投資比率=(營業活動淨現金流量-現金股利)/(不動產、廠房

及設備毛額+長期投資+其他非流動資產+營運資金)。(註5)

6.槓桿度：

(1)營運槓桿度=(營業收入淨額-變動營業成本及費用)/營業利益(註6)。

(2)財務槓桿度=營業利益/(營業利益-利息費用)。

註4：上開每股盈餘之計算公式，在衡量時應特別注意下列事項：

- 1.以加權平均普通股股數為準，而非以年底已發行股數為基礎。
- 2.凡有現金增資或庫藏股交易者，應考慮其流通期間，計算加權平均股數。
- 3.凡有盈餘轉增資或資本公積轉增資者，在計算以往年度及半年度之每股盈餘時，應按增資比例追溯調整，無庸考慮該增資之發行期間。
- 4.若特別股為不可轉換之累積特別股，其當年度股利（不論是否發放）應自稅後淨利減除、或增加稅後淨損。特別股若為非累積性質，在有稅後淨利之情況，特別股股利應自稅後淨利減除；如為虧損，則不必調整。

註5：現金流量分析在衡量時應特別注意下列事項：

- 1.營業活動淨現金流量係指現金流量表中營業活動淨現金流入數。
- 2.資本支出係指每年資本投資之現金流出數。
- 3.存貨增加數僅在期末餘額大於期初餘額時方予計入，若年底存貨減少，則以零計算。
- 4.現金股利包括普通股及特別股之現金股利。
- 5.不動產、廠房及設備毛額係指扣除累計折舊前之不動產、廠房及設備總額。

註6：發行人應將各項營業成本及營業費用依性質區分為固定及變動，如有涉及估計或主觀判斷，應注意其合理性並維持一致。

註7：公司股票為無面額或每股面額非屬新臺幣十元者，前開有關占實收資本比率計算，則改以資產負債表歸屬於母公司業主之權益比率計算之。

說明最近二年度各項財務比率增減變動達20%原因

(一)個體報表

- 1.利息保障倍數較上年度減少45%，主要係因稅前淨利較上年度減少60%所致。
- 2.應付款項週轉率(次)數較上年度增加20%，主要係因銷貨成本較上年度增加21%所致。
- 3.固定資產週轉率(次)較上年度增加20%，主要係因銷貨淨額較上年度增加18%所致。
- 4.資產報酬率較上年度減少50%，主要係因稅後損益較上年度減少58%。
- 5.股東權益報酬率較上年度減少57%，主要係因稅後損益較上年度減少58%。

- 6.稅前利益佔實收資本比率較上年度減少60%，主要係因稅前利益較上年度減少60%。
- 7.純益率較上年度減少65%，主要係因稅後損益較上年度減少58%及銷貨淨額較上年度增加18%所致。
- 8.每股盈餘(稅後)較上年度減少59%，主要係因稅後損益較上年度減少58%。
- 9.現金流量比率較上年度增加100%，主要係因營業活動淨現金流量增加100%。
- 10.淨現金流量允當比率較上年度增加90%，主要係因101~105年營業活動淨現金流量較100~104年增加95%及101~105年資本支出+存貨增加額+現金股利較100~104減少50%所致。
- 11.現金再投資比率較上年度增加92%，主要係因營業活動淨現金流量扣減現金股利增加91%。
- 12.營運槓桿度較上年度減少149%，主要係因營業收入淨額較上年度增加18%及營業利益減少274%。
- 13.財務槓桿度較上年度減少86%，主要係因利息費用減少7%及營業利益減少274%。

(二)合併報表

- 1.利息保障倍數較上年度減少37%，主要係因稅前利益減少45%。
- 2.資產報酬率較上年度減少45%，主要係因稅後損益減少58%。
- 3.股東權益報酬率較上年度減少57%，主要係因稅後損益較上年度減少58%。
- 6.稅前利益占實收資本比率較上年度減少45%，主要係因稅前損益減少45%。
- 7.純益率較上年度減少62%，主要係因稅後損益減少58%。
- 8.每股盈餘(稅後)較上年度減少58%，主要係因稅後損益減少58%。
- 9.現金流量比率較上年度增加77%，主要係因營業活動淨現金流量增加77%。
- 10.淨現金流量允當比率較上年度增加76%，主要係因101~105年營業活動淨現金流量較100~104年增加89%及101~105年資本支出+存貨增加額+現金股利較100~104減少53%所致。
- 11.現金再投資比率較上年度增加74%，主要係因營業活動淨現金流量增加77%。
- 12.營運槓桿度較上年度減少2292%，主要係因營業收入淨額較上年度增加9%及營業利益減少104%。
- 13.財務槓桿度較上年度減少94%，主要係因利息費用增加5%及營業利益減少104%。

(三)財務分析－個體－我國財務會計準則(ROC)：

年 度(註1)		最近五年度財務分析				
		105 年	104 年	103 年度	102 年度	101 年度
分析項目(註2)						
財務 結構 (%)	負債占資產比率	—	—	—	—	56.18
	長期資金占固定資產 比率	—	—	—	—	225.62
償債 能力 %	流動比率	—	—	—	—	105.43
	速動比率	—	—	—	—	40.94
	利息保障倍數	—	—	—	—	20.94
經營 能力	應收款項週轉率(次)	—	—	—	—	9.19
	平均收現日數	—	—	—	—	40.00
	存貨週轉率(次)	—	—	—	—	3.46
	應付款項週轉率(次)	—	—	—	—	9.09
	平均銷貨日數	—	—	—	—	105.00
	固定資產週轉率(次)	—	—	—	—	8.50
	總資產週轉率(次)	—	—	—	—	1.40
獲利 能力	資產報酬率(%)	—	—	—	—	5.96
	股東權益報酬率(%)	—	—	—	—	13.50
	占實收資 本比率(%)	—	—	—	—	21.92
	純益率(%)	—	—	—	—	3.94
	每股盈餘(元)	—	—	—	—	3.06
現金 流量	現金流量比率(%)	—	—	—	—	34.13
	現金流量允當比率(%)	—	—	—	—	37.03
	現金再投資比率(%)	—	—	—	—	27.50
槓桿 度	營運槓桿度	—	—	—	—	2.64
	財務槓桿度	—	—	—	—	1.09
請說明最近二年度各項財務比率變動原因。(若增減變動未達20%者可免分析)						

(四) 財務分析－合併－我國財務會計準則(ROC)：

年 度(註1)		最近五年度財務分析				
		105 年	104 年	103 年度	102 年度	101 年度
分析項目(註2)						
財務 結構 (%)	負債占資產比率	—	—	—	—	65.4
	長期資金占固定資產 比率	—	—	—	—	194.63
償債 能力 %	流動比率	—	—	—	—	113.67
	速動比率	—	—	—	—	53.09
	利息保障倍數	—	—	—	—	16.97
經營 能力	應收款項週轉率(次)	—	—	—	—	9.29
	平均收現日數	—	—	—	—	39
	存貨週轉率(次)	—	—	—	—	3.65
	應付款項週轉率(次)	—	—	—	—	8.64
	平均銷貨日數	—	—	—	—	100
	固定資產週轉率(次)	—	—	—	—	9.2
	總資產週轉率(次)	—	—	—	—	1.6
獲利 能力	資產報酬率(%)	—	—	—	—	4.91
	股東權益報酬率(%)	—	—	—	—	13.5
	占實收資 本比率(%)	—	—	—	—	25.77
		—	—	—	—	37.24
	純益率(%)	—	—	—	—	2.95
	每股盈餘(元)	—	—	—	—	3.06
現金 流量	現金流量比率(%)	—	—	—	—	31.13
	現金流量允當比率(%)	—	—	—	—	46.69
	現金再投資比率(%)	—	—	—	—	37.2
槓桿 度	營運槓桿度	—	—	—	—	2.76
	財務槓桿度	—	—	—	—	1.1
請說明最近二年度各項財務比率變動原因。(若增減變動未達20%者可免分析)						

註1：未經會計師查核簽證之年度，應予註明。

註2：年報本表末端，應列示如下之計算公式：

1.財務結構

(1)負債占資產比率＝負債總額／資產總額。

(2)長期資金占固定資產比率＝（股東權益淨額＋長期負債）／固定資產淨額。

2.償債能力

(1)流動比率＝流動資產／流動負債。

(2)速動比率＝（流動資產－存貨－預付費用）／流動負債。

(3)利息保障倍數＝所得稅及利息費用前純益／本期利息支出。

3.經營能力

(1)應收款項(包括應收帳款與因營業而產生之應收票據)週轉率＝銷貨淨額／各期平均應收款項(包括應收帳款與因營業而產生之應收票據)餘額。

(2)平均收現日數＝365／應收款項週轉率。

(3)存貨週轉率＝銷貨成本／平均存貨額。

(4)應付款項(包括應付帳款與因營業而產生之應付票據)週轉率＝銷貨成本／各期平均應付款項(包括應付帳款與因營業而產生之應付票據)餘額。

(5)平均銷貨日數＝365／存貨週轉率。

(6)固定資產週轉率＝銷貨淨額／平均固定資產淨額。

(7)總資產週轉率＝銷貨淨額／平均資產總額。

4.獲利能力

(1)資產報酬率＝〔稅後損益＋利息費用×(1－稅率)〕／平均資產總額。

(2)股東權益報酬率＝稅後損益／平均股東權益淨額。

(3)純益率＝稅後損益／銷貨淨額。

(4)每股盈餘＝(稅後淨利－特別股股利)／加權平均已發行股數。(註4)

5.現金流量

(1)現金流量比率＝營業活動淨現金流量／流動負債。

(2)淨現金流量允當比率＝最近五年度營業活動淨現金流量／最近五年度

(資本支出+存貨增加額+現金股利)。

(3)現金再投資比率=(營業活動淨現金流量-現金股利)/(固定資產毛額+長期投資+其他資產+營運資金)。(註5)

6.槓桿度：

(1)營運槓桿度=(營業收入淨額-變動營業成本及費用)/營業利益(註6)。

(2)財務槓桿度=營業利益 / (營業利益-利息費用)。

註3：上開每股盈餘之計算公式，在衡量時應特別注意下列事項：

- 1.以加權平均普通股股數為準，而非以年底已發行股數為基礎。
- 2.凡有現金增資或庫藏股交易者，應考慮其流通期間，計算加權平均股數。
- 3.凡有盈餘轉增資或資本公積轉增資者，在計算以往年度及半年度之每股盈餘時，應按增資比例追溯調整，無庸考慮該增資之發行期間。
- 4.若特別股為不可轉換之累積特別股，其當年度股利（不論是否發放）應自稅後淨利減除、或增加稅後淨損。特別股若為非累積性質，在有稅後淨利之情況，特別股股利應自稅後淨利減除；如為虧損，則不必調整。

註4：現金流量分析在衡量時應特別注意下列事項：

- 1.營業活動淨現金流量係指現金流量表中營業活動淨現金流入數。
- 2.資本支出係指每年資本投資之現金流出數。
- 3.存貨增加數僅在期末餘額大於期初餘額時方予計入，若年底存貨減少，則以零計算。
- 4.現金股利包括普通股及特別股之現金股利。
- 5.固定資產毛額係指扣除累計折舊前之固定資產總額。

註5：發行人應將各項營業成本及營業費用依性質區分為固定及變動，如有涉及估計或主觀判斷，應注意其合理性並維持一致。

三、一〇五年度財務報告之監察人查核報告

監察人查核報告書

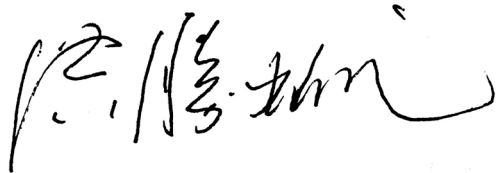
董事會造送本公司一〇五年度之個體財務報告暨合併財務報告（業經勤業眾信聯合會計師事務所郭麗園會計師、劉裕祥會計師查核簽證）、營業報告及盈餘分配案等，業經本監察人審核完竣，認為尚無不符，爰依照公司法第二百十九條及證券交易法第三十六條之規定備具報告，敬請 鑒核。

此 上

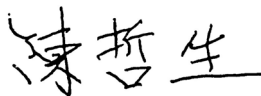
本公司一〇六年股東常會

中國鋼鐵結構股份有限公司

監察人 洪 勝 雄



陳 哲 生



中 華 民 國 1 0 6 年 3 月 1 7 日

四、一〇五年度母子公司合併財務報表

關係企業合併財務報表聲明書

本公司民國105年度(自民國105年1月1日至12月31日止)依「關係企業合併營業報告書關係企業合併財務報表及關係報告書編製準則」應納入編製關係企業合併財務報告之公司與依國際財務報導準則第10號應納入編製母子公司合併財務報告之公司均相同，且關係企業合併財務報告所應揭露相關資訊於前揭母子公司合併財務報告中均已揭露，爰不再另行編製關係企業合併財務報告。

特此聲明

公司名稱：中國鋼鐵結構股份有限公司



負責人：陳海平



中 華 民 國 1 0 6 年 3 月 1 7 日

會計師查核報告

中國鋼鐵結構股份有限公司 公鑒：

查核意見

中國鋼鐵結構股份有限公司(中鋼構公司)及其子公司民國105年及104年12月31日之合併資產負債表，暨民國105及104年1月1日至12月31日之合併綜合損益表、合併權益變動表、合併現金流量表，以及合併財務報表附註(包括重大會計政策彙總)，業經本會計師查核竣事。

依本會計師之意見，上開合併財務報表在所有重大方面係依照證券發行人財務報告編製準則暨經金融監督管理委員會認可並發布生效之國際財務報導準則、國際會計準則、解釋及解釋公告編製，足以允當表達中鋼構公司及其子公司民國105年及104年12月31日之合併財務狀況，暨民國105及104年1月1日至12月31日之合併財務績效及合併現金流量。

查核意見之基礎

本會計師係依照會計師查核簽證財務報表規則及一般公認審計準則執行查核工作，本會計師於該等準則下之責任將於會計師查核合併財務報表之責任段進一步說明。本會計師所隸屬事務所受獨立性規範之人員已依會計師職業道德規範，與中鋼構公司及其子公司保持超然獨立，並履行該規範之其他責任。本會計師相信已取得足夠及適切之查核證據，以作為表示查核意見之基礎。

關鍵查核事項

關鍵查核事項係指依本會計師之專業判斷，對中鋼構公司及其子公司民國105年度合併財務報表之查核最為重要之事項，該等事項已於查核合併財務報表整體及形成查核意見之過程中予以因應，本會計師並不對該等事項單獨表示意見。

茲對中鋼構公司及其子公司民國105年度合併財務報表之關鍵查核事項敘明如下：

工程損益計算

中鋼構公司及其子公司簽訂許多工程合約，其中包括複雜且跨越數個報導期間之合約，依據會計準則之規定，工程收入應按完工百分比法認列，若工程合約預期產生損失，合約之總工程損失應立即全數認列。工程收入認列取決於工程完工程度及成本投入情形，由於估計存在某種程度之主觀性，可能導致工程損益之計算錯誤或是未認列在正確期間之風險，是以列為關鍵查核事項。

建造合約之會計政策、會計估計及假設之不確定性暨攸關揭露資訊，請參閱合併財務報表附註四、五及九。

本會計師自以下可能具風險之工程合約選取樣本執行測試：

- 一、本年度認列重大工程收入之合約；
- 二、預期產生損失之工程合約；
- 三、在建工程金額重大且尚未向業主請款之合約；或
- 四、低利潤之合約。

本會計師評估管理階層所採用完工百分比法之允當性、檢視估計工程成本編製的控制程序、抽查當期投入之工程成本，包括原材料領用投入、直接人工計算以及費用分攤之正確性、檢視期後實際投入成本與預計完工尚需投入成本是否存在重大差異，以評估管理階層所採用完工百分比之允當性。

本會計師亦擇要重新計算工程收入，並核對預期工程收入與工程合約(包含附約或修正)，以評估本年度認列收入是否合理。

應收帳款備抵呆帳

中鋼構公司及其子公司之管理階層制訂備抵呆帳提列政策係參考應收帳款之歷史收款經驗，由於決定應收帳款可回收性時涉及判斷，且受到對客戶信用風險假設的影響，是以列為關鍵查核事項。

應收帳款減損評估之會計政策、會計估計及假設之不確定性暨攸關揭露資訊，請參閱合併財務報表附註四、五及八。

本會計師取得並瞭解管理階層對主要客戶信用風險評估及應收帳款呆

帳提列政策，藉由複核客戶歷史付款經驗及目前財務狀況評估提列政策及信用風險假設之合理性。

本會計師亦擇要測試帳齡分析表之正確性、重新計算備抵呆帳提列之金額，並向管理階層查詢重大已逾期但未減損帳款之可回收性，且透過抽查期後收款評估可回收性。

其他事項

中鋼構公司業已編製民國105及104年度之個體財務報表，並經本會計師出具無保留意見之查核報告在案，備供參考。

管理階層與治理單位對合併財務報表之責任

管理階層之責任係依照證券發行人財務報告編製準則暨經金融監督管理委員會認可並發布生效之國際財務報導準則、國際會計準則、解釋及解釋公告編製允當表達之合併財務報表，且維持與合併財務報表編製有關之必要內部控制，以確保合併財務報表未存有導因於舞弊或錯誤之重大不實表達。

於編製合併財務報表時，管理階層之責任亦包括評估中鋼構公司及其子公司繼續經營之能力、相關事項之揭露，以及繼續經營會計基礎之採用，除非管理階層意圖清算中鋼構公司及其子公司或停止營業，或除清算或停業外別無實際可行之其他方案。

中鋼構公司及其子公司之治理單位(含監察人)負有監督財務報導流程之責任。

會計師查核合併財務報表之責任

本會計師查核合併財務報表之目的，係對合併財務報表整體是否存有導因於舞弊或錯誤之重大不實表達取得合理確信，並出具查核報告。合理確信係高度確信，惟依照一般公認審計準則執行之查核工作無法保證必能偵出合併財務報表存有之重大不實表達，不實表達可能導因於舞弊或錯誤，如不實表達之個別金額或彙總數可合理預期將影響合併財務報表使用者所作之經濟決策，則被認為具有重大性。

本會計師依照一般公認審計準則查核時，運用專業判斷並保持專業上之懷疑。本會計師亦執行下列工作：

- 一、辨認並評估合併財務報表導因於舞弊或錯誤之重大不實表達風險，對所評估之風險設計及執行適當之因應對策，並取得足夠及適切之查核證據以作為查核意見之基礎。因舞弊可能涉及共謀、偽造、故意遺漏、不實聲明或踰越內部控制，而未偵出導因於舞弊之重大不實表達之風險高於導因於錯誤者。
- 二、對與查核攸關之內部控制取得必要之瞭解，以設計當時情況下適當之查核程序，惟其目的非對中鋼構公司及其子公司內部控制之有效性表示意見。
- 三、評估管理階層所採用會計政策之適當性，及其所作會計估計與相關揭露之合理性。
- 四、依據所取得之查核證據，對管理階層採用繼續經營會計基礎之適當性，以及使中鋼構公司及其子公司繼續經營之能力可能產生重大疑慮之事件或情況是否存在重大不確定性，作出結論。本會計師若認為該等事件或情況存在重大不確定性，則須於查核報告中提醒合併財務報表使用者注意合併財務報表之相關揭露，或於該等揭露係屬不適當時修正查核意見。本會計師之結論係以截至查核報告日所取得之查核證據為基礎，惟未來事件或情況可能導致中鋼構公司及其子公司不再具有繼續經營之能力。
- 五、評估合併財務報表(包括相關附註)之整體表達、結構及內容，以及合併財務報表是否允當表達相關交易及事件。
- 六、對於中鋼構公司及其子公司內組成合併之財務資訊取得足夠及適切之查核證據，以對合併財務報表表示意見。本會計師負責中鋼構公司及其子公司查核案件之指導、監督及執行，並負責形成中鋼構公司及其子公司查核意見。

本會計師與治理單位溝通之事項，包括所規劃之查核範圍及時間，以

及重大查核發現(包括於查核過程中所辨認之內部控制顯著缺失)。

本會計師亦向治理單位提供本會計師所隸屬事務所受獨立性規範之人員已遵循會計師職業道德規範中有關獨立性之聲明，並與治理單位溝通所有可能被認為會影響會計師獨立性之關係及其他事項(包括相關防護措施)。

本會計師從與治理單位溝通之事項中，決定對中鋼構公司及其子公司民國105年度合併財務報表查核之關鍵查核事項。本會計師於查核報告中敘明該等事項，除非法令不允許公開揭露特定事項，或在極罕見情況下，本會計師決定不於查核報告中溝通特定事項，因可合理預期此溝通所產生之負面影響大於所增進之公眾利益。

勤業眾信聯合會計師事務所

會計師 郭麗園



證券暨期貨管理委員會核准文號

台財證六字第0920123784號

會計師 劉裕祥



金融監督管理委員會核准文號

金管證審字第1050024633號

中 華 民 國 1 0 6 年 3 月 1 7 日

中國鋼鐵結構股份有限公司及子公司

合併資產負債表

民國105年及104年12月31日

代 碼	資 產	105年12月31日		104年12月31日	
		金 額	%	金 額	%
	流動資產				
1100	現金及約當現金(附註四及六)	\$ 269,607	2	\$ 421,914	3
1125	備供出售金融資產－流動(附註四及七)	333,979	2	252,636	2
1150	應收票據(附註五及八)	189,911	1	167,808	1
1170	應收帳款淨額(附註五及八)	2,990,534	20	2,815,269	19
1180	應收帳款－關係人(附註五、八及三十)	365,820	2	312,892	2
1190	應收建造合約款(附註四及九)	5,273,962	35	5,278,150	35
1200	其他應收款(附註八及三十)	97,867	1	117,721	1
1220	本期所得稅資產(附註二五)	-	-	12,299	-
130X	存貨(附註四及十)	901,597	6	920,746	6
1410	預付款項(附註十六及三一)	241,722	2	336,344	2
1476	其他金融資產－流動(附註十一及三一)	247,833	2	145,831	1
1478	存出保證金(附註三一)	119,439	1	18,082	-
11XX	流動資產總計	11,032,271	74	10,799,692	72
	非流動資產				
1523	備供出售金融資產－非流動(附註四及七)	-	-	187,079	1
1550	採用權益法之投資(附註四及十三)	741,854	5	753,237	5
1600	不動產、廠房及設備(附註四及十四)	2,166,844	14	2,270,416	15
1760	投資性不動產(附註四及十五)	278,712	2	286,040	2
1780	無形資產(附註四)	4,388	-	5,630	-
1840	遞延所得稅資產(附註四及二五)	263,406	2	263,613	2
1920	存出保證金(附註三一)	89,578	1	27,007	-
1980	其他金融資產－非流動(附註八、十一及三一)	7,424	-	8,441	-
1985	長期預付租金(附註十六)	331,042	2	349,934	3
1990	其他非流動資產	24,284	-	10,178	-
15XX	非流動資產總計	3,907,532	26	4,161,575	28
1XXX	資產總計	\$ 14,939,803	100	\$ 14,961,267	100

後附之附註係本合併財務報告之一部分。

單位：新台幣千元

代 碼	負 債 及 權 益	105 年 12 月 31 日		104 年 12 月 31 日	
		金 額	%	金 額	%
	流動負債				
2100	短期借款(附註十七及三十)	\$ 4,213,467	28	\$ 3,243,859	22
2110	應付短期票券(附註十七)	1,909,551	13	2,599,117	17
2150	應付票據(附註十八)	111,488	1	59,687	-
2170	應付帳款(附註十八)	2,204,541	15	2,104,789	14
2180	應付帳款－關係人(附註十八及三十)	101,804	1	102,078	1
2190	應付建造合約款(附註四及九)	697,575	4	1,036,990	7
2200	其他應付款(附註十九及三十)	316,385	2	375,537	3
2230	本期所得稅負債(附註二五)	7,598	-	14,898	-
2250	負債準備－流動(附註四及二十)	463,355	3	491,899	3
2399	其他流動負債	36,004	-	21,813	-
21XX	流動負債總計	10,061,768	67	10,050,667	67
	非流動負債				
2542	長期應付票券(附註十七)	299,865	2	199,928	2
2570	遞延所得稅負債(附註四及二五)	41,710	-	45,940	-
2640	淨確定福利負債(附註四及二一)	142,080	1	180,073	1
2645	存入保證金	132,234	1	109,997	1
2670	其他非流動負債(附註十五)	1,520	-	1,520	-
25XX	非流動負債總計	617,409	4	537,458	4
2XXX	負債總計	10,679,177	71	10,588,125	71
	歸屬於本公司業主之權益(附註二三)				
3110	普通股股本	2,000,000	13	2,000,000	13
3200	資本公積	1,206,232	8	1,202,828	8
	保留盈餘				
3310	法定盈餘公積	586,673	4	569,350	4
3320	特別盈餘公積	158,453	1	158,453	1
3350	未分配盈餘	368,754	3	427,741	3
3300	保留盈餘總計	1,113,880	8	1,155,544	8
3400	其他權益	76,676	1	150,932	1
3500	庫藏股票	(136,162)	(1)	(136,162)	(1)
31XX	權益總計	4,260,626	29	4,373,142	29
	負債及權益總計	\$ 14,939,803	100	\$ 14,961,267	100

董事長：陳海平



經理人：陳擇良



會計主管：郭大船



中國鋼鐵結構股份有限公司及子公司

合併綜合損益表

民國105及104年1月1日至12月31日

單位：新台幣千元，惟每股盈餘為新台幣元

代碼		105年度		104年度	
		金 額	%	金 額	%
	營業收入(附註四、三十及三七)				
4100	銷貨收入	\$ 2,190,716	13	\$ 2,283,891	15
4520	工程收入	14,463,158	85	12,902,109	82
4600	勞務收入	435,049	2	466,746	3
4800	其他營業收入	17,787	-	7,391	-
4000	營業收入合計	17,106,710	100	15,660,137	100
5000	營業成本(附註十、二一、二四及三十)	16,723,973	98	15,070,912	96
5900	營業毛利	382,737	2	589,225	4
	營業費用(附註二一、二四及三一)				
6100	推銷費用	168,508	1	160,134	1
6200	管理費用	213,693	1	242,668	2
6300	研究發展費用	7,441	-	6,483	-
6000	營業費用合計	389,642	2	409,285	3
6900	營業淨利(損)	(6,905)	-	179,940	1
	營業外收入及支出(附註十三及二四)				
7190	其他收入	33,935	-	62,693	-
7020	其他利益及損失	99,542	1	(44,148)	-
7050	財務成本	(71,741)	-	(68,265)	(1)
7060	採用權益法之關聯企業損益之份額	70,824	-	97,661	1
7000	合 計	132,560	1	47,941	-
7900	稅前淨利	125,655	1	227,881	1
7950	所得稅費用(附註四及二五)	53,638	1	54,648	-
8200	本年度淨利(接次頁)	72,017	-	173,233	1

(承前頁)

代碼	105年度		104年度	
	金	額	金	額
		%		%
	其他綜合損益(附註十三、二一及二三)			
8310	不重分類至損益之項目			
8311	確定福利計畫之再 衡量數			
8320	(\$	13,928)	-	(\$ 42,364) -
8349	採用權益法認列之 關聯企業之其他 綜合損益之份額			
8360	(2,121)	-	(1,709) -
8361	與不重分類之項目 相關之所得稅			
8362		2,368	-	7,202 -
8363	後續可能重分類至損益 之項目			
8364	國外營運機構財務 報表換算之兌換 差額			
8365	(42,645)	-	(5,079) -
8366	備供出售金融資產 未實現損益			
8367	(68,611)	-	(65,233) (1)
8368	現金流量避險			
8369	(22)	-	- -
8370	採用權益法認列之 關聯企業之其他 綜合損益之份額			
8399		12,025	-	(33,670) -
8300	與可能重分類之項 目相關之所得稅			
8300		24,997	-	(5,326) -
8300	本年度其他綜合損 益(稅後淨額)			
8300	(87,937)	-	(146,179) (1)
8500	本年度綜合損益總額			
8500	(\$	15,920)	-	\$ 27,054 -
8610	淨利歸屬於： 本公司業主			
8610	\$	72,017	-	\$ 173,233 1
8710	綜合損益總額歸屬於： 本公司業主			
8710	(\$	15,920)	-	\$ 27,054 -
9750	每股盈餘(附註二六)			
9750	基 本			
9750	\$	0.37		\$ 0.90
9850	稀 釋			
9850	\$	0.37		\$ 0.89

後附之附註係本合併財務報告之一部分。

董事長：陳海平



經理人：陳擇良



會計主管：郭大船



中國鋼鐵結構股份有限公司及子公司
 合併權益變動表
 民國105及104年1月1日至12月31日



於 本 公 司

代碼		普通股股本	資本公積	保		留
				法定盈餘公積	特別盈餘公積	未分配盈餘
A1	104年1月1日餘額	\$2,000,000	\$1,197,384	\$ 543,782	\$ 158,453	\$ 477,420
	103年度盈餘指撥及分配(附註二三)					
B1	法定盈餘公積	-	-	25,568	-	(25,568)
B5	本公司股東現金股利-8%	-	-	-	-	(160,000)
		-	-	25,568	-	(185,568)
C7	採用權益法認列關聯企業之權益變動數	-	-	-	-	(473)
D1	104年度淨利	-	-	-	-	173,233
D3	104年度稅後其他綜合損益	-	-	-	-	(36,871)
D5	104年度綜合損益總額	-	-	-	-	136,362
M1	發放予子公司股利調整資本公積	-	5,444	-	-	-
Z1	104年12月31日餘額	2,000,000	1,202,828	569,350	158,453	427,741
	104年度盈餘指撥及分配(附註二三)					
B1	法定盈餘公積	-	-	17,323	-	(17,323)
B5	本公司股東現金股利-5%	-	-	-	-	(100,000)
		-	-	17,323	-	(117,323)
C7	採用權益法認列關聯企業之權益變動數	-	2	-	-	-
D1	105年度淨利	-	-	-	-	72,017
D3	105年度稅後其他綜合損益	-	-	-	-	(13,681)
D5	105年度綜合損益總額	-	-	-	-	58,336
M1	發放予子公司股利調整資本公積	-	3,402	-	-	-
Z1	105年12月31日餘額	\$2,000,000	\$1,206,232	\$ 586,673	\$ 158,453	\$ 368,754

後附之附註係本合併財務報告之一部分。

單位：新台幣千元

業 主 之 權 益 項 目							
盈餘	其 他	備 出 售 金 融	權 益 項 目	權 益 項 目	權 益 項 目	權 益 項 目	權 益 項 目
合 計	國 外 營 運 機 構 財 務 報 表 換 算 之 兌 換 差 額	商 品 未 實 現 (損) 益	現 金 流 量 避 險	合 計	庫 藏 股 票	權 益 總 計	權 益 總 計
\$ 1,179,655	\$ 29,566	\$ 230,674	\$ -	\$ 260,240	(\$ 136,162)	\$ 4,501,117	\$ 4,501,117
-	-	-	-	-	-	-	-
(160,000)	-	-	-	-	-	(160,000)	(160,000)
(160,000)	-	-	-	-	-	(160,000)	(160,000)
(473)	-	-	-	-	-	(473)	(473)
173,233	-	-	-	-	-	173,233	173,233
(36,871)	(4,985)	(104,323)	-	(109,308)	-	(146,179)	(146,179)
136,362	(4,985)	(104,323)	-	(109,308)	-	27,054	27,054
-	-	-	-	-	-	5,444	5,444
1,155,544	24,581	126,351	-	150,932	(136,162)	4,373,142	4,373,142
-	-	-	-	-	-	-	-
(100,000)	-	-	-	-	-	(100,000)	(100,000)
(100,000)	-	-	-	-	-	(100,000)	(100,000)
-	-	-	-	-	-	2	2
72,017	-	-	-	-	-	72,017	72,017
(13,681)	(43,491)	(30,743)	(22)	(74,256)	-	(87,937)	(87,937)
58,336	(43,491)	(30,743)	(22)	(74,256)	-	(15,920)	(15,920)
-	-	-	-	-	-	3,402	3,402
\$ 1,113,880	(\$ 18,910)	\$ 95,608	(\$ 22)	\$ 76,676	(\$ 136,162)	\$ 4,260,626	\$ 4,260,626

董事長：陳海平



經理人：陳擇良



會計主管：郭大船



中國鋼鐵結構股份有限公司及子公司

合併現金流量表

民國105及104年12月1日至12月31日

單位：新台幣千元

代 碼		105年度	104年度
	營業活動之現金流量		
A10000	本年度稅前淨利	\$ 125,655	\$ 227,881
A20010	收益費損項目		
A20100	折舊費用	205,722	201,445
A20200	攤銷費用	19,054	20,106
A20300	呆 帳	31,660	22,597
A20900	財務成本	71,741	68,265
A21200	利息收入	(4,031)	(6,162)
A21300	股利收入	(7,130)	(13,412)
A22300	採用權益法認列之關聯企業及合 資損益之份額	(70,824)	(97,661)
A22500	處分及報廢不動產、廠房及設備 利益	(1,508)	(118)
A23100	處分投資利益	(132,590)	-
A23700	存貨跌價損失	2,510	7,759
A23800	投資性不動產減損迴轉利益	-	(56,892)
A29900	迴轉未實現工程損失	(105,251)	(112,546)
A29900	迴轉負債準備	(27,959)	(90,356)
A30000	營業資產及負債淨變動數		
A31130	應收票據	(22,103)	(59,191)
A31150	應收帳款	(206,454)	(777,350)
A31160	應收帳款－關係人	(52,928)	(101,780)
A31170	應收建造合約款	109,439	(729,496)
A31180	其他應收款	19,770	24,532
A31200	存 貨	16,682	120,961
A31230	預付款項	94,622	(5,687)
A32130	應付票據	51,801	(59,059)
A32150	應付帳款	99,752	100,949
A32160	應付帳款－關係人	(274)	63,736
A32170	應付建造合約款	(339,415)	136,442
A32180	其他應付款	(76,381)	16,059
A32200	負債準備	(585)	(116)
A32230	其他流動負債	14,191	(21,662)
A32240	淨確定福利負債	(51,921)	(31,587)
A33000	營運產生之現金流出	(236,755)	(1,152,343)
A33500	退還(支付)之所得稅	(25,297)	12,077
AAAA	營業活動之淨現金流出	(262,052)	(1,140,266)

(接次頁)

(承前頁)

代 碼		105年度	104年度
	投資活動之現金流量		
B00400	處分備供出售金融資產價款	169,714	-
B01800	取得採用權益法之投資	-	(29,249)
B02700	購置不動產、廠房及設備	(118,486)	(337,256)
B02800	處分不動產、廠房及設備價款	4,332	537
B03700	存出保證金增加	(163,928)	(21,684)
B04500	購置無形資產	(2,098)	(5,813)
B05400	取得投資性不動產	(500)	(14,498)
B06500	其他金融資產減少(增加)	(100,985)	350,612
B06700	其他非流動資產增加	(2,629)	(2,363)
B07500	收取之利息	4,115	7,479
B07600	收取關聯企業之股利	90,346	100,742
B07600	收取其他股利	7,130	13,412
BBBB	投資活動之淨現金流入(出)	<u>(112,989)</u>	<u>61,919</u>
	籌資活動之現金流量		
C00100	短期借款增加	1,024,395	843,473
C00500	應付短期票券增加(減少)	(690,000)	570,000
C01600	舉借長期借款	100,000	200,000
C01700	償還長期借款	-	(200,000)
C03100	存入保證金增加(減少)	22,237	(10,800)
C04300	其他非流動負債增加	-	1,520
C04500	發放現金股利	(99,996)	(160,000)
C05600	支付之利息	(68,684)	(67,072)
CCCC	籌資活動之淨現金流入	<u>287,952</u>	<u>1,177,121</u>
DDDD	匯率變動對現金及約當現金之影響	<u>(36,233)</u>	<u>1,891</u>
EEEE	現金及約當現金淨增加(減少)	(123,322)	100,665
E00100	年初現金及約當現金餘額	<u>392,929</u>	<u>292,264</u>
E00200	年底現金及約當現金餘額	<u>\$ 269,607</u>	<u>\$ 392,929</u>
E00210	合併資產負債表列示之現金及約當現金	\$ 269,607	\$ 421,914
E00240	銀行透支	-	(28,985)
E00200	年底現金及約當現金餘額	<u>\$ 269,607</u>	<u>\$ 392,929</u>

後附之附註係本合併財務報告之一部分。

董事長：陳海平



經理人：陳擇良



會計主管：郭大船



中國鋼鐵結構股份有限公司及子公司

合併財務報告附註

民國105及104年1月1日至12月31日

(除另註明外，金額以新台幣千元為單位)

一、公司沿革

本公司於67年2月設立於中國鋼鐵公司(母公司)廠區內，78年興建官田廠，101年5月高雄廠區搬遷至燕巢，以經營各式型鋼及鋼構架之設計、加工、製造、組合與銷售，並提供鋼鐵結構工程之技術服務，金屬製品與建築材料之進出口及買賣，暨不動產出租業務。

母公司為中國鋼鐵公司(有實質控制力)，105年及104年12月31日持有本公司普通股皆為33.24%。

本公司股票已在台灣證券交易所上市掛牌買賣。

本合併財務報告係以本公司之功能性貨幣新台幣表達。

二、通過財務報告之日期及程序

本合併財務報告於106年3月17日經董事會通過發布。

三、新發布及修訂準則及解釋之適用

(一)尚未生效之證券發行人財務報告編製準則及經金融監督管理委員會(以下稱「金管會」)認可將於106年適用之國際財務報導準則(IFRS)、國際會計準則(IAS)、解釋(IFRIC)及解釋公告(SIC)

依據金管會發布之金管證審字第1050050021號及金管證審字第1050026834號函，本集團將自106年度開始適用業經國際會計準則理事會(IASB)發布且經金管會認可106年適用之IFRS、IAS、IFRIC及SIC(以下稱「IFRSs」)及相關證券發行人財務報告編製準則修正規定。

新發布／修正／修訂準則及解釋	I A S B 發布之 生效日(註1)
「2010～2012週期之年度改善」	2014年7月1日(註2)
「2011～2013週期之年度改善」	2014年7月1日
「2012～2014週期之年度改善」	2016年1月1日(註3)
IFRS 10、IFRS 12及IAS 28之修正「投資個體：適用合併報表之例外規定」	2016年1月1日
IFRS 11之修正「聯合營運權益之取得」	2016年1月1日
IFRS 14「管制遞延帳戶」	2016年1月1日
IAS 1之修正「揭露倡議」	2016年1月1日
IAS 16及IAS 38之修正「可接受之折舊及攤銷方法之闡釋」	2016年1月1日
IAS 16及IAS 41之修正「農業：生產性植物」	2016年1月1日
IAS 19之修正「確定福利計畫：員工提撥金」	2014年7月1日
IAS 36之修正「非金融資產可回收金額之揭露」	2014年1月1日
IAS 39之修正「衍生工具之約務更替與避險會計之持續適用」	2014年1月1日
IFRIC 21「公課」	2014年1月1日

註1：除另註明外，上述新發布／修正／修訂準則或解釋係於各該日期以後開始之年度期間生效。

註2：給與日於2014年7月1日以後之股份基礎給付交易開始適用IFRS 2之修正；收購日於2014年7月1日以後之企業合併開始適用IFRS 3之修正；IFRS 13於修正時即生效。其餘修正係適用於2014年7月1

日以後開始之年度期間。

註3：除IFRS 5之修正推延適用於2016年1月1日以後開始之年度期間外，其餘修正係追溯適用於2016年1月1日以後開始之年度期間。

除下列說明外，適用上述修正後之證券發行人財務報告編製準則及106年適用之IFRSs規定將不致造成本集團會計政策之重大變動：

1. IAS 36「資產減損」之修正

「非金融資產可回收金額之揭露」修正IAS 36，釐清本集團僅須於認列或迴轉資產或現金產生單位減損損失當期揭露其可回收金額。此外，已認列或迴轉減損之不動產、廠房及設備之可回收金額若以公允價值減處分成本衡量，本集團將揭露公允價值層級，對屬第2等級公允價值衡量，並將額外揭露衡量公允價值之評價技術及每一關鍵假設。若以現值法衡量公允價值減處分成本，須增加揭露所採用之折現率。前述修正將於106年追溯適用。

2. 證券發行人財務報告編製準則之修正

該修正除配合106年適用之IFRSs新增若干會計項目及非金融資產減損揭露規定外，另配合國內實施IFRSs情形，強調若干認列與衡量規定，並新增關係人交易及商譽等揭露。

該修正規定，其他公司或機構與本集團之董事長或總經理為同一人，或具有配偶或二親等以內關係者，除能證明不具控制或重大影響者外，係屬實質關係人。此外，該修正規定應揭露與本集團進行重大交易之關係人名稱及關係，若單一關係人交易金額或餘額達本集團各該項交易總額或餘額10%以上者，應按關係人名稱單獨列示。

此外，若被收購公司於合併後之實際營運情形與收購時之預期效益有重大差異者，該修正規定應附註揭露。

106年追溯適用前述修正時，將增加關係人交易之揭露。

除上述影響外，截至本合併財務報告通過發布日止，本集團仍持續評估修正後之證券發行人財務報告編製準則及106年適用之IFRSs修正規定對各期間財務狀況與財務績效之影響，相關影響待評估完成時予以揭露。

(二)國際會計準則理事會(IASB)已發布但尚未經金管會認可之IFRSs

本集團未適用下列業經IASB發布但未經金管會認可之IFRSs。截至本合併財務報告通過發布日止，除IFRS 9及IFRS 15應自107年度開始適用外，金管會尚未發布其他準則生效日。

<u>新發布 / 修正 / 修訂準則及解釋</u>	<u>IASB發布之生效日(註1)</u>
「2014~2016週期之年度改善」	註2
IFRS 2之修正「股份基礎給付交易之分類與衡量」	2018年1月1日
IFRS 9「金融工具」	2018年1月1日
IFRS 9及IFRS 7之修正「強制生效日及過渡揭露」	2018年1月1日
IFRS 10及IAS 28之修正「投資者與其關聯企業或合資間之資產出售或投入」	未定
IFRS 15「客戶合約之收入」	2018年1月1日
IFRS 15之修正「IFRS 15之闡釋」	2018年1月1日
IFRS 16「租賃」	2019年1月1日
IAS 7之修正「揭露倡議」	2017年1月1日
IAS 12之修正「未實現損失之遞延所得稅資產之認列」	2017年1月1日
IAS 40之修正「投資性不動產之轉換」	2018年1月1日
IFRIC 22「外幣交易與預收付對價」	2018年1月1日

註1：除另註明外，上述新發布／修正／修訂準則或解釋係於各該日期以後開始之年度期間生效。

註2：IFRS 12之修正係追溯適用於2017年1月1日以後開始之年度期間；IAS 28之修正係追溯適用於2018年1月1日以後開始之年度期間。

1. IFRS 9「金融工具」

金融資產之認列及衡量

就金融資產方面，所有原屬於IAS 39「金融工具：認列與衡量」範圍內之金融資產後續衡量係以攤銷後成本衡量或以公允價值衡量。IFRS 9對金融資產之分類規定如下。

本集團投資之債務工具，若其合約現金流量完全為支付本金及流通在外本金金額之利息，分類及衡量如下：

- (1)以收取合約現金流量為目的之經營模式而持有該金融資產，則該金融資產係以攤銷後成本衡量。此類金融資產後續係按有效利率認列利息收入於損益，並持續評估減損，減損損益認列於損益。
- (2)藉由收取合約現金流量與出售金融資產而達成目的之經營模式而持有該金融資產，則該金融資產係以透過其他綜合損益按公允價值衡量。此類金融資產後續係按有效利率認列利息收入於損益，並持續評估減損，減損損益與兌換損益亦認列於損益，其他公允價值變動則認列於其他綜合損益。於該金融資產除列或重分類時，原先累積於其他綜合損益之公允價值變動應重分類至損益。

本集團投資非屬前述條件之金融資產，係以公允價值衡量，公允價值變動認列於損益。惟本集團得選擇於原始認列時，將非

持有供交易之權益投資指定為透過其他綜合損益按公允價值衡量。此類金融資產除股利收益認列於損益外，其他相關利益及損失係認列於其他綜合損益，後續無須評估減損，累積於其他綜合損益之公允價值變動亦不重分類至損益。

金融資產之減損

IFRS 9改採用「預期信用損失模式」認列金融資產之減損。以攤銷後成本衡量之金融資產、強制透過其他綜合損益按公允價值衡量之金融資產、應收租賃款、IFRS 15「客戶合約之收入」產生之合約資產或放款承諾及財務保證合約，係認列備抵信用損失。若前述金融資產之信用風險自原始認列後並未顯著增加，則其備抵信用損失係按未來12個月之預期信用損失衡量。若前述金融資產之信用風險自原始認列後已顯著增加且非低信用風險，則其備抵信用損失係按剩餘存續期間之預期信用損失衡量。但未包括重大財務組成部分之應收帳款必須按存續期間之預期信用損失衡量備抵信用損失。

此外，原始認列時已有信用減損之金融資產，本集團考量原始認列時之預期信用損失以計算信用調整後之有效利率，後續備抵信用損失則按後續預期信用損失累積變動數衡量。

過渡規定

IFRS 9生效時，首次適用日前已除列之項目不得適用。金融資產之分類、衡量與減損應追溯適用，惟本公司無須重編比較期間，並將首次適用之累積影響數認列於首次適用日。一般避險會計應推延適用，惟避險選擇權之損益認列則須追溯適用。

2. IFRS 15「客戶合約之收入」及相關修正

IFRS 15係規範來自客戶合約之收入認列原則，該準則將取代IAS 18「收入」、IAS 11「建造合約」及相關解釋。

本集團於適用IFRS 15時，係以下列步驟認列收入：

- (1)辨認客戶合約；
- (2)辨認合約中之履約義務；
- (3)決定交易價格；
- (4)將交易價格分攤至合約中之履約義務；及
- (5)於滿足履約義務時認列收入。

本集團判斷適用IFRS 15時，對本集團無重大影響。

IFRS 15及相關修正生效時，本集團得選擇追溯適用至比較期間或將首次適用之累積影響數認列於首次適用日。

3. IFRS 16「租賃」

IFRS 16係規範租賃之會計處理，該準則將取代IAS 17「租賃」及相關解釋。

於適用IFRS 16時，若本集團為承租人，除小額租賃及短期租賃得選擇採用類似IAS 17之營業租賃處理外，其他租賃皆應於合併資產負債表上認列使用權資產及租賃負債。合併綜合損益表應分別表達使用權資產之折舊費用及租賃負債按有效利息法所產生之利息費用。在合併現金流量表中，償付租賃負債之本金金額及支付利息部分表達為籌資活動。

對於本集團為出租人之會計處理預計無重大影響。

IFRS 16生效時，本集團得選擇追溯適用至比較期間或將首次適用之累積影響數認列於首次適用日。

4. IAS 12之修正「未實現損失之遞延所得稅資產之認列」

IAS 12之修正主要係釐清，不論本集團預期透過出售或透過收取合約現金流量回收以公允價值衡量之債務工具投資，且不論該資產是否發生未實現損失，暫時性差異應按該資產公允價值及課稅基礎之差額決定。

此外，除非稅法限制可減除暫時性差異所能減除之收益類型而應就同類型可減除暫時性差異評估是否認列遞延所得稅資產，否則應就所有可減除暫時性差異一併評估。於評估是否認列遞延所得稅資產時，若有足夠證據顯示本集團很有可能以高於帳面金額回收資產，則估計未來課稅所得所考慮之資產回收金額不限於其帳面金額，且未來課稅所得之估計應排除因可減除暫時性差異迴轉所產生之影響。

5. IAS 40之修正「投資性不動產之轉換」

該修正釐清，本集團僅當不動產符合(或不再符合)投資性不動產定義，且有用途改變證據時，始應將不動產轉入或轉出投資性不動產。僅因管理階層對不動產使用意圖之改變不能作為用途改變之證據。此外，該修正釐清用途改變之證據不限於IAS 40所列之情形。

本集團得選擇自首次適用之年度期間開始日推延適用上述修正，並依首次適用日存在之情況於必要時將不動產重分類，本集團亦須額外揭露重分類金額，並將首次適用日之重分類納入投資性不動產帳面金額之調節。本集團亦得選擇在不使用後見之明之前提下追溯適用該修正。

除上述影響外，截至本合併財務報告通過發布日止，本集團仍持續評估其他準則、解釋之修正對財務狀況與財務績效之影響

，相關影響待評估完成時予以揭露。

四、重大會計政策之彙總說明

(一) 遵循聲明

本合併財務報告係依照證券發行人財務報告編製準則及經金管會認可之IFRSs編製。

(二) 編製基礎

除按公允價值衡量之金融工具外，本合併財務報告係依歷史成本基礎編製。

公允價值衡量依照相關輸入值之可觀察程度及重要性分為第1等級至第3等級：

- 1.第1等級輸入值：係指於衡量日可取得之相同資產或負債於活絡市場之報價(未經調整)。
- 2.第2等級輸入值：係指除第1等級之報價外，資產或負債直接(亦即價格)或間接(亦即由價格推導而得)之可觀察輸入值。
- 3.第3等級輸入值：係指資產或負債之不可觀察之輸入值。

(三) 資產與負債區分流動與非流動之標準

流動資產包括：

- 1.主要為交易目的而持有之資產；
- 2.於資產負債表日後12個月內實現之資產；及
- 3.現金及約當現金(但不包括於資產負債表日後逾12個月用以交換或清償負債而受到限制者)。

流動負債包括：

- 1.主要為交易目的而持有之負債；
- 2.於資產負債表日後12個月內到期清償之負債，以及

3.不能無條件將清償期限遞延至資產負債表日後至少12個月之負債。

非屬上述流動資產或流動負債者，係分類為非流動資產或非流動負債。

本集團從事鋼鐵結構工程業務部分，其營業週期長於1年，是以與鋼鐵結構工業工程業務相關之資產及負債，係按正常營業週期作為劃分流動或非流動之標準。

(四)合併基礎

本合併財務報告係包含本公司及由本公司所控制個體(子公司)之財務報告，合併綜合損益表已納入被收購或被處分子公司於當期自收購日起或至處分日止之營運損益。子公司之財務報告已予調整，以使其會計政策與本集團之會計政策一致。於編製合併財務報告時，各個體間之交易、帳戶餘額、收益及費損已全數予以銷除。子公司之綜合損益總額係歸屬至本公司業主。

當本集團對子公司所有權權益之變動未導致喪失控制者，係作為權益交易處理。本集團之帳面金額已予調整，以反映其於子公司相對權益之變動。

當本集團喪失對子公司之控制時，處分損益係為下列兩者之差額：(1)所收取對價之公允價值與對前子公司之剩餘投資按喪失控制日之公允價值合計數，以及(2)前子公司之資產(含商譽)與負債按喪失控制日之帳面金額合計數。本集團對於其他綜合損益中所認列與該子公司有關之所有金額，其會計處理係與本集團直接處分相關資產或負債所必須遵循之基礎相同。

子公司明細、持股比例及營業項目，參閱附註十二及附表七及八。

(五)外 幣

各個體編製財務報告時，以個體功能性貨幣以外之貨幣(外幣)交易者，依交易日匯率換算為功能性貨幣記錄。

外幣貨幣性項目於每一資產負債表日以收盤匯率換算，因交割貨幣性項目或換算貨幣性項目產生之兌換差額，於發生當年度認列於損益。

以公允價值衡量之外幣非貨幣性項目係以決定公允價值當日之匯率換算，所產生之兌換差額列為當年度損益，惟屬公允價值變動認列於其他綜合損益者，其產生之兌換差額列於其他綜合損益。

以歷史成本衡量之外幣非貨幣性項目係以交易日之匯率換算，不再重新換算。

於編製合併財務報告時，本集團國外營運機構(包含營運所在國家或使用之貨幣與本公司不同之子公司及關聯企業)之資產及負債以每一資產負債表日匯率換算為新台幣。收益及費損項目係以當期平均匯率換算，所產生之兌換差額列於其他綜合損益。

若本集團處分國外營運機構之所有權益，或處分國外營運機構之子公司部分權益但喪失控制，所有與該國外營運機構相關之累計兌換差額將重分類至損益。

若部分處分國外營運機構子公司未導致喪失控制時，係按比例將累計兌換差額併入權益交易計算，但不認列為損益。在其他任何部分處分國外營運機構之情況下，累計兌換差額則按處分比例重分類至損益。

(六)存 貨

存貨包括原材料及待建土地。原材料係以成本與淨變現價值孰

低衡量，比較成本與淨變現價值時除同類別存貨外係以個別項目為基礎。淨變現價值係指在正常情況下之估計售價減除至完工尚需投入之估計成本及完成出售所需之估計成本後之餘額。原材料成本之計算採用加權平均法。

投資興建房屋，按各不同工程分別計算成本，土地於積極進行開發時與投入各項工程之成本及其他成本轉列記「在建工程」，俟工程完工始結轉為「待售房地產」。

已進行積極開發或建造工作之土地於過戶前及營建工程完工前，就已支付之土地款及在建工程成本(包括營建用地及建造成本)而發生之利息，均予以資本化，分別列為土地之取得成本或工程建造成本。

(七)投資關聯企業

關聯企業係指本集團具有重大影響，但非屬子公司或合資權益之企業。

本集團對投資關聯企業係採用權益法。權益法下，投資關聯企業原始依成本認列，取得日後帳面金額係隨本集團所享有之關聯企業損益及其他綜合損益份額與利潤分配而增減。此外，針對關聯企業權益之變動係按持股比例認列。

取得成本超過本集團於取得日所享有關聯企業可辨認資產及負債淨公允價值份額之數額列為商譽，該商譽係包含於該投資之帳面金額且不得攤銷；本集團於取得日所享有關聯企業可辨認資產及負債淨公允價值份額超過取得成本之數額列為當年度損益。

關聯企業發行新股時，本集團若未按持股比例認購，致使持股比例發生變動，並因而使投資之股權淨值發生增減時，其增減數調

整資本公積—採權益法認列關聯企業及合資股權淨值之變動數及採用權益法之投資。惟若未按持股比例認購或取得致使對關聯企業之所有權權益減少者，於其他綜合損益中所認列與該關聯企業有關之金額按減少比例重分類，其會計處理之基礎係與關聯企業若直接處分相關資產或負債所必須遵循之基礎相同；前項調整如應調減資本公積，而採用權益法之投資所產生之資本公積餘額不足時，其差額調減保留盈餘。

當本集團對關聯企業之損失份額等於或超過其在該關聯企業之權益(包括權益法下投資關聯企業之帳面金額及實質上屬於本集團對該關聯企業淨投資組成部分之其他長期權益)時，即停止認列進一步之損失。本集團僅於發生法定義務、推定義務或已代關聯企業支付款項之範圍內，認列額外損失及負債。

本集團於評估減損時，係將投資之整體帳面金額(含商譽)視為單一資產比較可回收金額與帳面金額，進行減損測試，所認列之減損損失亦屬於投資帳面金額之一部分。減損損失之任何迴轉，於該投資之可回收金額後續增加之範圍內予以認列。

本集團自其投資不再為關聯企業之日停止採用權益法，其對原關聯企業之保留權益以公允價值衡量，該公允價值及處分價款與停止採用權益法當日之投資帳面金額之差額，列入當期損益。此外，於其他綜合損益中所認列與該關聯企業有關之所有金額，其會計處理之基礎係與關聯企業若直接處分相關資產或負債所必須遵循之基礎相同。若對關聯企業之投資成為合資之投資，或對合資之投資成為對關聯企業之投資，本集團係持續採用權益法而不對保留權益作再衡量。

本集團與關聯企業間之逆流、順流及側流交易所產生之損益，僅在與本集團對關聯企業權益無關之範圍內，認列於合併財務報告。

(八)不動產、廠房及設備

不動產、廠房及設備以成本衡量認列，後續以成本減除累計折舊後之金額衡量。

建造中之不動產、廠房及設備係以成本減除累計減損後之金額認列，成本包括專業服務費用，及符合資本化條件之借款成本。該等資產於完工並達預期使用狀態時，分類至不動產、廠房及設備之適當類別並開始提列折舊。

不動產、廠房及設備(包含融資租賃所持有之資產)於耐用年限內採直線基礎提列折舊，對每一重大部分則單獨提列折舊。若租賃期間較耐用年限短者，則於租賃期間內提列折舊。本集團至少於每一年度結束日對估計耐用年限、殘值及折舊方法進行檢視，並推延適用會計估計變動之影響。

不動產、廠房及設備除列時，淨處分價款與該資產帳面金額間之差額係認列於損益。

(九)投資性不動產

投資性不動產係為賺取租金或資本增值或兩者兼具而持有之不動產，亦包括目前尚未決定未來用途所持有之土地。

投資性不動產原始以成本(包括交易成本)衡量，後續以成本或成本減累計折舊及累計減損後之金額衡量。本集團採直線基礎提列折舊。

投資性不動產除列時，淨處分價款與該資產帳面金額間之差額係認列於損益。

(十)無形資產

單獨取得之有限耐用年限無形資產原始以成本衡量，後續係以成本減除累計攤銷後之金額衡量。無形資產於耐用年限內按直線基礎進行攤銷，並且至少於每一年度結束日對估計耐用年限、殘值及攤銷方法進行檢視，並推延適用會計估計變動之影響。非確定耐用年限無形資產係以成本減除累計減損損失列報。

無形資產除列時，淨處分價款與該資產帳面金額間之差額，係列於當年度損益。

(十一)有形及無形資產之減損

本集團於每一資產負債表日評估是否有任何跡象顯示有形及無形資產可能已減損，若有任一減損跡象存在，則估計該資產之可回收金額，倘無法估計個別資產之可回收金額，本集團估計該資產所屬現金產生單位之可回收金額。若共用資產可依合理一致之基礎分攤至現金產生單位時，則分攤至個別之現金產生單位，反之，則分攤至可依合理一致之基礎分攤之最小現金產生單位群組。

針對非確定耐用年限及尚未可供使用之無形資產，至少每年及有減損跡象時進行減損測試。

可回收金額為公允價值減出售成本與其使用價值之較高者，個別資產或現金產生單位之可回收金額若低於其帳面金額時，將該資產或現金產生單位之帳面金額調減至其可回收金額，減損損失係認列於損益。

當減損損失於後續迴轉時，該資產或現金產生單位之帳面金額調增至修訂後之可回收金額，惟增加後之帳面金額以不超過該

資產或現金產生單位若未於以前年度認列減損損失時所決定之帳面金額(減除攤銷或折舊)。減損損失之迴轉係認列於損益。

(十二)金融工具

金融資產與金融負債於本集團成為該工具合約條款之一方時認列於合併資產負債表。

原始認列金融資產與金融負債時，若金融資產或金融負債非屬透過損益按公允價值衡量者，係按公允價值加計直接可歸屬於取得或發行金融資產或金融負債之交易成本衡量。直接可歸屬於取得或發行透過損益按公允價值衡量之金融資產或金融負債之交易成本，則立即認列為損益。

1.金融資產

金融資產之慣例交易係採交易日會計認列及除列。

(1)衡量種類

本集團所持有之金融資產種類為備供出售金融資產與放款及應收款：

A.備供出售金融資產

備供出售金融資產係非衍生金融資產被指定為備供出售，或未被分類為放款及應收款或透過損益按公允價值衡量之金融資產。

備供出售金融資產係按公允價值衡量，備供出售貨幣性金融資產帳面金額之變動中屬外幣兌換損益與以有效利息法計算之利息收入，以及備供出售權益投資之股利，係認列於損益。其餘備供出售金融資產帳面金額之變動係認列於其他綜合損益，於投資處分或確定減損時重分類為損益。

備供出售權益投資之股利於本集團收款之權利確立時認列。

B. 放款及應收款

放款及應收款(包括現金及約當現金、應收票據、應收帳款、其他應收款、存出保證金及其他金融資產)係採用有效利息法按攤銷後成本減除減損損失後之金額衡量，惟短期應收帳款之利息認列不具重大性之情況除外。

約當現金包括自取得日起3個月內、高度流動性、可隨時轉換成定額現金且價值變動風險甚小之定期存款，係用於滿足短期現金承諾。

(2) 金融資產之減損

除透過損益按公允價值衡量之金融資產外，本集團係於每一資產負債表日評估其他金融資產是否有減損客觀證據，當有客觀證據顯示，因金融資產原始認列後發生之單一或多項事項，致使金融資產之估計未來現金流量受損失者，該金融資產即已發生減損。

按攤銷後成本列報之金融資產，如應收帳款及催收款，該資產若經個別評估未有客觀減損證據，另再集體評估減損。應收款集體存在之客觀減損證據可能包含本公司過去收款經驗、集體超過平均授信期間60天之延遲付款增加情況，以及與應收款拖欠有關之可觀察全國性或區域性經濟情勢變化。

按攤銷後成本列報之金融資產之減損損失金額係該資產帳面金額與估計未來現金流量按該金融資產原始有效利率折現之現值間之差額。

按攤銷後成本列報之金融資產於後續期間減損損失金額減少，且該減少客觀地與認列減損後發生之事項相連結，則先前認列之減損損失直接或藉由調整備抵帳戶予以迴轉認列於損益，惟該迴轉不得使金融資產帳面金額超過若未認列減損情況下於迴轉日應有之攤銷後成本。

當備供出售權益投資之公允價值低於成本且發生大幅或持久性下跌時，係為客觀減損證據。

其他金融資產之客觀減損證據可能包含發行人或債務人之重大財務困難、違約(例如利息或本金支付之延滯或不償付)、債務人將進入破產或其他財務重整之可能性大增或由於財務困難而使金融資產之活絡市場消失。

備供出售權益工具投資已認列於損益之減損損失不得透過損益迴轉。任何認列減損損失後之公允價值回升金額係認列於其他綜合損益。備供出售債務工具之公允價值若於後續期間增加，而該增加能客觀地連結至減損損失認列於損益後發生之事項，則減損損失予以迴轉並認列於損益。

所有金融資產之減損損失係直接自金融資產之帳面金額中扣除，惟應收帳款及催收款係藉由備抵帳戶調降其帳面金額。

(3)金融資產之除列

本集團僅於對來自金融資產現金流量之合約權利失效，或已移轉金融資產且該資產所有權之幾乎所有風險及報酬已移轉予其他企業時，始將金融資產除列。

於一金融資產整體除列時，其帳面金額與所收取對價加計已認列於其他綜合損益之任何累計利益或損失之總和間之差額

係認列於損益。

2. 權益工具

本集團發行之債務及權益工具係依據合約協議之實質與金融負債及權益工具之定義分類為金融負債或權益。

本集團發行之權益工具係以取得之價款扣除直接發行成本後之金額認列。

再取回本集團本身之權益工具係於權益項下認列與減除。購買、出售、發行或註銷本公司本身之權益工具不認列於損益。

3. 金融負債

(1) 後續衡量

本集團所有金融負債係以有效利息法按攤銷後成本衡量。

(2) 金融負債之除列

本集團僅於義務解除、取消或到期時，始將金融負債除列。除列金融負債時，其帳面金額與所支付對價(包含任何所移轉之非現金資產或承擔之負債)間之差額認列為損益。

(十三) 負債準備

認列為負債準備(係承包工程完工後於保固期間內預計可能發生之保固支出合約義務)之金額係考量義務之風險及不確定性，而為資產負債表日清償義務所需支出之最佳估計，負債準備係以清償義務之估計現金流量之折現值衡量。

本集團按保固期間內預計可能發生之保固支出提列負債準備，實際發生修護及保固支出時先行沖轉負債準備，若負債準備不足則以當年度費用列支。

(十四) 庫藏股票

子公司持有本公司股票按其取得成本列入庫藏股票。本公司發放予子公司之股利於帳上係沖銷採用權益法之子公司損益份額，並調整資本公積—庫藏股票交易。

(十五)收入認列

1.商品之銷售

銷貨係於與貨物所有權有關之顯著風險及報酬移轉予客戶時(原則上內銷於運出時，外銷則為裝船完畢時)認列收入，因其獲利過程已完成，且已實現或可實現。

銷貨收入係按本集團與客戶所協議交易對價(考量商業折扣及數量折扣後)之公允價值衡量；惟銷貨收入之對價為一年期以內之應收款時，其公允價值與到期值差異不大且交易頻繁，則不按設算利率計算公允價值。

2.工程收入

承包工程係採用建造合約之會計處理，參閱建造合約項下說明。

3.勞務之提供

依合約提供勞務所產生之收入，係按合約完成程度予以認列。

4.股利收入及利息收入

股利收入係於收款之權利確立時認列，惟前提係與交易有關之經濟效益很有可能流入本集團，且收入金額能可靠衡量。

利息收入係依時間之經過按流通在外本金與所適用之有效利率採應計基礎認列。

(十六)建造合約

建造合約之結果若能可靠估計，於資產負債表日係參照合約

活動之完成程度分別認列收入及成本，並以迄今完工已安裝單位占總合約產出單位或已發生合約成本佔估計總合約成本之比例衡量完成程度。若遇有合約工作之變更、求償及獎勵金之情形，僅於金額能可靠衡量且很有可能收現之範圍內，始將其納入合約收入。

總合約成本若很有可能超過總合約收入，所有預期損失則立即認列為費用。

當建造合約至今已發生成本加計已認列利潤並減除已認列損失超過工程進度請款金額時，該差額係列示為應收建造合約款。當建造合約之工程進度請款金額超過至今已發生成本加計已認列利潤並減除已認列損失時，該差額係列示為應付建造合約款。

(十七)租 賃

當租賃條款係移轉附屬於資產所有權之幾乎所有風險與報酬予承租人，則將其分類為融資租賃。所有其他租賃則分類為營業租賃，營業租賃會計處理：

1.本集團為出租人

營業租賃之租賃收益係按直線基礎於相關租賃期間內認列為收益，或有租金於發生當年度認列為收益。

2.本集團為承租人

營業租賃給付係按直線基礎於租賃期間內認列為費用，或有租金於發生當年度認列為費用。

(十八)借款成本

直接可歸屬於取得、建造或生產符合要件之借款成本，係作為該資產成本之一部分，直到該資產達到預定使用或出售狀態之

幾乎所有必要活動已完成爲止。

特定借款如於符合要件之資本支出發生前進行暫時投資而賺取之投資收入，係自符合資本化條件之借款成本中減除。

除上述外，所有其他借款成本係於發生當年度認列爲損益。

(十九)員工福利

1.短期員工福利

短期員工福利相關負債係以換取員工服務而預期支付之非折現金額衡量。

2.退職後福利

確定福利退休計畫之確定福利成本(含服務成本、淨利息及再衡量數)係採預計單位福利法精算，服務成本(含當期服務成本及淨確定福利負債淨利息)於發生時認列爲員工福利費用，再衡量數(含精算損益及扣除利息後之計畫資產報酬)於發生時認列於其他綜合損益並列入保留盈餘，後續期間不重分類至損益。

淨確定福利負債係確定福利退休計畫之提撥短絀。

3.其他長期員工福利

其他長期員工福利與確定福利退休計畫之會計處理相同，惟相關再衡量數係認列於損益。

(二十)所得稅

所得稅費用係當期所得稅及遞延所得稅之總和。

1.當期所得稅

依所得稅法規定計算之未分配盈餘加徵10%所得稅列爲股東會決議年度之當期所得稅費用。

以前年度應付所得稅之調整，列入當期所得稅。

2. 遞延所得稅

遞延所得稅係依帳載資產及負債帳面金額與計算課稅所得之課稅基礎二者所產生之暫時性差異計算。遞延所得稅負債一般係就所有應課稅暫時性差異予以認列，而遞延所得稅資產則於很有可能有課稅所得以供可減除暫時性差異或虧損扣抵所產生之所得稅抵減使用時認列。

與投資子公司及關聯企業相關之應課稅暫時性差異皆認列遞延所得稅負債，惟本集團若可控制暫時性差異迴轉之時點，且該暫時性差異很有可能於可預見之未來不會迴轉者除外。與此類投資及權益有關之可減除暫時性差異所產生之遞延所得稅資產，僅於其很有可能有足夠課稅所得用以實現暫時性差異之利益，且於可預見之未來預期將迴轉的範圍內，予以認列遞延所得稅資產。

遞延所得稅資產之帳面金額於每一資產負債表日予以重新檢視，並針對已不再很有可能有足夠之課稅所得以供其回收所有或部分資產者，調減帳面金額。原未認列為遞延所得稅資產者，亦於每一資產負債表日予以重新檢視，並在未來很有可能產生課稅所得以供其回收所有或部分資產者，調增帳面金額。

遞延所得稅資產及負債係以預期負債清償或資產實現當期之稅率衡量，該稅率係以資產負債表日已立法或已實質性立法之稅率及稅法為基礎，遞延所得稅負債及資產之衡量係反映企業於資產負債表日預期回收或清償其資產及負債帳面金額之方式所產生之租稅後果。

3. 本年度之當期及遞延所得稅

當期及遞延所得稅係認列於損益，惟與認列於其他綜合損益

或直接計入權益之項目相關之當期及遞延所得稅係分別認列於其他綜合損益或直接計入權益。

五、重大會計判斷、估計及假設不確定性之主要來源

本集團於採用會計政策時，對於不易自其他來源取得相關資訊者，管理階層必須基於歷史經驗及其他攸關之因素作出相關之判斷、估計及假設。實際結果可能與估計有所不同。

管理階層將持續檢視估計與基本假設，若估計之修正僅影響當期，則於修正當期認列；若會計估計之修正同時影響當期及未來期間，則於修正當期及未來期間認列。

(一)應收帳款(含催收款)之估計減損

當有客觀證據顯示減損跡象時，本集團會考量未來現金流量之估計。減損損失之金額係以該資產之帳面金額及估計未來現金流量(排除尚未發生之未來信用損失)按該金融資產之原始有效利率折現之現值間的差額衡量，若未來實際現金流量少於預期，可能會產生重大減損損失。

(二)建造合約

建造合約工程損益之認列係參照合約活動之完成程度分別認列收入及成本，並以至今完工已產出且安裝之單位占估計總合約產出單位或已發生合約之成本佔估計總成本之比例衡量完成程度。若遇有合約工作之變更、求償及獎勵金之情形，僅於很有可能產生收入且金額能可靠衡量之範圍內，始將其納入合約收入。

由於估計總合約產出單位或總成本及合約項目等係由管理階層針對不同工程之性質、預計發包金額、工期、工程施作及工法等進行評估及判斷而得，若該等估計因未來施工狀況改變而有所變動時

八、應收票據、應收帳款、其他應收款及催收款

	105年12月31日	104年12月31日
應收票據		
因營業而發生	\$ 189,911	\$ 167,808
應收帳款－非關係人	\$ 2,996,292	\$ 2,821,498
減：備抵呆帳	5,758	6,229
	<u>\$ 2,990,534</u>	<u>\$ 2,815,269</u>
應收帳款－關係人	<u>\$ 365,820</u>	<u>\$ 312,892</u>
其他應收款		
應收關係人款項	\$ 6,532	\$ 17,255
其 他	91,335	100,466
	<u>\$ 97,867</u>	<u>\$ 117,721</u>
催收款(列入其他金融資產－ 非流動項下)		
因營業而發生	\$ 98,324	\$ 66,664
減：備抵呆帳	98,324	66,664
	<u>\$ -</u>	<u>\$ -</u>

(一)應收票據、帳款及催收款

本集團對商品銷售之授信期間為30~60天，承攬工程及勞務提供則依合約進度請款。本集團決定應收帳款可回收性時，考量應收帳款自原始授信日至資產負債表日信用品質之任何改變。備抵呆帳係參考客戶過去拖欠記錄及分析其目前財務狀況，以估計無法回收

之金額，已逾期且發生工程訴訟之應收帳款，本集團100%認列備抵呆帳，並轉列催收款項下。

應收帳款之帳齡分析如下：

	105年12月31日	104年12月31日
30天以下	\$ 1,665,594	\$ 913,631
31天至60天	306,609	724,363
61天以上	252,336	373,655
應收工程款保留款	1,137,573	1,122,741
	<u>\$ 3,362,112</u>	<u>\$ 3,134,390</u>

以上係以立帳日為基準進行之帳齡分析。

客戶之信用額度係定期檢視，其中未逾期亦未減損之應收帳款依本集團評等結果信用等級良好。

於資產負債表日已逾期但本集團未認列備抵呆帳之應收帳款因其信用品質並未重大改變，本集團管理階層認為仍可回收其金額，且對該等應收帳款並未持有任何擔保品或其他信用增強保障。

已逾期但未減損應收帳款之帳齡分析如下：

	105年12月31日	104年12月31日
30天以下	\$ 61,477	\$ 24,381
31天至60天	121,232	1,187
61天以上	65,812	22,606
	<u>\$ 248,521</u>	<u>\$ 48,174</u>

以上係以逾期天數為基準進行之帳齡分析。

應收帳款(含關係人及催收款)之備抵呆帳變動如下：

	105年度	104年度
年初餘額	\$ 72,893	\$ 50,343
本年度提列	31,660	22,597
外幣換算差額	(471)	(47)
年底餘額	\$ 104,082	\$ 72,893

應收帳款(含關係人)中包含建造合約之應收工程保留款金額，工程保留款不計息，將於個別建造合約之保留期間結束時收回，該保留期間即本集團之正常營業週期，通常超過1年。

(二)其他應收款

本集團其他應收款之備抵呆帳係參考歷史經驗及目前財務狀況分析，以估計無法回收之金額。截至105年及104年12月31日並無備抵呆帳餘額。

九、應收(付)建造合約款

	105年12月31日	104年12月31日
應收建造合約款		
累計已發生成本及已認列利潤		
(減除已認列損失)	\$ 39,031,309	\$ 33,710,852
減：累計工程進度請款金額	33,757,347	28,432,702
應收建造合約款	\$ 5,273,962	\$ 5,278,150

(接次頁)

(承前頁)

	105年12月31日	104年12月31日
<u>應付建造合約款</u>		
累計工程進度請款金額	\$ 8,126,471	\$ 8,789,717
減：累計已發生成本及已認列 利潤(減除已認列損失)	<u>7,428,896</u>	<u>7,752,727</u>
應付建造合約款	<u>\$ 697,575</u>	<u>\$ 1,036,990</u>
應收工程保留款(附註八)	<u>\$ 1,137,573</u>	<u>\$ 1,122,741</u>
應付工程保留款(附註十八)	<u>\$ 1,613,499</u>	<u>\$ 1,543,208</u>

十、存 貨

	105年12月31日	104年12月31日
原 材 料	\$ 692,411	\$ 735,510
待建土地	142,688	142,688
在途原材料	<u>66,498</u>	<u>42,548</u>
	<u>\$ 901,597</u>	<u>\$ 920,746</u>

備抵存貨跌價及呆滯損失變動資訊如下：

	105年度	104年度
年初餘額	\$ 13,396	\$ 14,131
本年度提列	2,510	7,759
本年度沖轉	(11,071)	(8,432)
匯率影響數	(43)	(62)
年底餘額	<u>\$ 4,792</u>	<u>\$ 13,396</u>

105及104年度與存貨相關之銷貨成本分別為16,308,532千元及14,733,005千元。

十一、其他金融資產

	105年12月31日	104年12月31日
<u>流 動</u>		
質押之定期存款	\$ 42,571	\$ 125,530
定期存單	736	-
原始到期日超過3個月之定期存款	204,526	20,301
	<u>\$ 247,833</u>	<u>\$ 145,831</u>
<u>非 流 動</u>		
質押之定期存款	\$ 5,904	\$ 6,921
專戶活期存款(附註十五)	1,520	1,520
	<u>\$ 7,424</u>	<u>\$ 8,441</u>

定期存款質押之資訊，參閱附註三一。

十二、子 公 司

列入合併財務報告之子公司

本合併財務報告編製主體如下：

投資公司名稱	子 公 司 名 稱	業 務 性 質	所 持 股 權 百 分 比	
			105年 12月31日	104年 12月31日
本 公 司	聯鋼營造工程公司	土木、建築、橋樑等工程之承攬及鋼架結構體之安裝等業務	100	100
	China Steel Structure Investment Pte Ltd. (CSSIPL)	各項投資等業務	100	100
	China Steel Structure Holding Co., Ltd. (CSSHCL)	各項投資等業務	37	37
聯鋼營造工程公司	United Steel Investment Pte Ltd. (USIPL)	各項投資等業務	100	100
	United Steel Construction (Vietnam) Co., Ltd. (USCVC)	土木營造業等工程之承攬及管理業務	100	100
	聯鋼建設公司	建築開發租售業務	100	100
CSSIPL	CSSHCL	各項投資等業務	63	63
CSSHCL	China Steel Structure Investment Co., Ltd. (CSSICL)	各項投資等業務	100	100
CSSICL	中鋼結構(昆山)有限公司	鋼鐵結構製裝、諮詢及鋼板裁剪等業務	100	100

十三、採用權益法之投資

投資關聯企業

	<u>105年12月31日</u>	<u>104年12月31日</u>
具重大性之關聯企業		
中聯資源公司(中聯資)	\$ 393,491	\$ 406,964
個別不重大之關聯企業	348,363	346,273
	<u>\$ 741,854</u>	<u>\$ 753,237</u>

(一)具重大性之關聯企業如下：

公 司 名 稱	所持股權及表決權比例(%)	
	<u>105年12月31日</u>	<u>104年12月31日</u>
中 聯 資	9	9

上述持股未達百分之二十之關聯企業，經本集團與中鋼集團聯屬公司持股合併考量後，具有重大影響力，是以採權益法評價，而該關聯企業之業務性質、主要營業場所及公司註冊之國家資訊，請參閱附表七「被投資公司資訊、所在地區…等相關資訊」附表。

關聯企業具公開市場報價之第1等級公允價值資訊如下：

公 司 名 稱	<u>105年12月31日</u>	<u>104年12月31日</u>
中 聯 資	<u>\$ 1,114,879</u>	<u>\$ 1,260,298</u>

以下彙總性財務資訊係以各關聯企業IFRSs合併財務報告為基礎編製，並已反映採權益法時所作之調整。

中 聯 資

	105年12月31日	104年12月31日
流動資產	\$ 2,010,396	\$ 2,310,918
非流動資產	5,013,276	4,669,138
流動負債	(2,210,509)	(2,031,993)
非流動負債	(477,266)	(469,143)
權 益	4,335,897	4,478,920
非控制權益	(118,418)	(117,033)
	<u>\$ 4,217,479</u>	<u>\$ 4,361,887</u>
本集團持股比例(%)	9	9

本集團享有之權益	<u>\$ 393,491</u>	<u>\$ 406,964</u>
投資帳面金額	<u>\$ 393,491</u>	<u>\$ 406,964</u>

	105年度	104年度
營業收入	<u>\$ 6,851,222</u>	<u>\$ 7,716,388</u>
本年度淨利	\$ 621,760	\$ 919,731
其他綜合損益	32,038	(147,662)
綜合損益總額	<u>\$ 653,798</u>	<u>\$ 772,069</u>

(二)個別不重大之關聯企業彙總資訊

	105年度	104年度
本集團享有之份額		
繼續營業單位本年		
度淨利	\$ 11,733	\$ 8,096
其他綜合損益	7,145	(21,632)
綜合損益總額	<u>\$ 18,878</u>	<u>(\$ 13,536)</u>

十四、不動產、廠房及設備

105年度

成	本	未完工程						合 計
		土 地	建 築 物	機 器 設 備	運 輸 設 備	其 他 設 備	及 待 驗 設 備	
105年1月1日餘額	\$	448,537	\$ 1,977,871	\$ 1,195,660	\$ 16,375	\$ 176,806	\$ 57,183	\$ 3,872,432
增 添		-	86,780	61,953	150	13,193	(43,538)	118,538
處 分	(1,880)	(1,255)	(15,934)	(1,399)	(1,853)	-	(22,321)
淨兌換差額		-	(26,976)	(8,711)	(499)	(4,557)	(1,752)	(42,495)
105年12月31日餘額	\$	446,657	\$ 2,036,420	\$ 1,232,968	\$ 14,627	\$ 183,589	\$ 11,893	\$ 3,926,154
累 計 折 舊								
105年1月1日餘額	\$	-	\$ 631,931	\$ 823,395	\$ 13,368	\$ 133,322	\$ -	\$ 1,602,016
折舊費用		-	127,118	56,054	1,165	13,557	-	197,894
處 分	-	(352)	(15,901)	(1,394)	(1,850)	-	-	(19,497)
淨兌換差額		-	(10,554)	(6,022)	(403)	(4,124)	-	(21,103)
105年12月31日餘額	\$	-	\$ 748,143	\$ 857,526	\$ 12,736	\$ 140,905	\$ -	\$ 1,759,310
105年12月31日淨額	\$	446,657	\$ 1,288,277	\$ 375,442	\$ 1,891	\$ 42,684	\$ 11,893	\$ 2,166,844

104年度

成	本	未完工程						合 計
		土 地	建 築 物	機 器 設 備	運 輸 設 備	其 他 設 備	及 待 驗 設 備	
104年1月1日餘額	\$	304,597	\$ 1,938,565	\$ 1,161,287	\$ 17,839	\$ 145,935	\$ 2,413	\$ 3,570,636
增 添		143,940	46,404	71,323	-	16,624	55,181	333,472
處 分	-	(1,061)	(15,782)	(1,342)	(3,587)	-	-	(21,772)
重 分 類	-	-	(18,762)	-	-	18,762	-	-
淨兌換差額		-	(6,037)	(2,406)	(122)	(928)	(411)	(9,904)
104年12月31日餘額	\$	448,537	\$ 1,977,871	\$ 1,195,660	\$ 16,375	\$ 176,806	\$ 57,183	\$ 3,872,432
累 計 折 舊								
104年1月1日餘額	\$	-	\$ 512,697	\$ 799,295	\$ 13,120	\$ 109,348	\$ -	\$ 1,434,460
折舊費用		-	122,531	55,654	1,667	13,804	-	193,656
處 分	-	(963)	(15,478)	(1,342)	(3,570)	-	-	(21,353)
重 分 類	-	-	(14,574)	-	-	14,574	-	-
淨兌換差額		-	(2,334)	(1,502)	(77)	(834)	-	(4,747)
104年12月31日餘額	\$	-	\$ 631,931	\$ 823,395	\$ 13,368	\$ 133,322	\$ -	\$ 1,602,016
104年12月31日淨額	\$	448,537	\$ 1,345,940	\$ 372,265	\$ 3,007	\$ 43,484	\$ 57,183	\$ 2,270,416

本集團之不動產、廠房及設備係以直線基礎按下列耐用年數計提折舊：

建築物

房屋主建築物	20至60年
房屋附屬設備	2至50年

機器設備

吊車設備	5至11年
切割機設備	3至11年
電焊機設備	8至11年
變電站設備	15年
起重機設備	5至10年

運輸設備

交通用運輸設備	2至6年
生產用運輸設備	5至10年

其他設備

電腦相關設備	3至5年
消防設備	5年
其他設備	2至15年

十五、投資性不動產

	土	地	建	築	物	合	計
105年度	<hr/>						
成 本	<hr/>						
105年1月1日餘額	\$	392,987	\$	178,103	\$	571,090	
增 添		-		500		500	
105年12月31日餘額	\$	392,987	\$	178,603	\$	571,590	

(接次頁)

(承前頁)

	土	地	建	築	物	合	計
累計折舊							
105年1月1日餘額	\$	-	\$	149,349	\$	149,349	
折舊費用		-		7,828		7,828	
105年12月31日餘額	<u>\$</u>	<u>-</u>	<u>\$</u>	<u>157,177</u>	<u>\$</u>	<u>157,177</u>	
累計減損							
105年1月1日及12月31日餘額	<u>\$</u>	<u>135,701</u>	<u>\$</u>	<u>-</u>	<u>\$</u>	<u>135,701</u>	
105年12月31日淨額	<u>\$</u>	<u>257,286</u>	<u>\$</u>	<u>21,426</u>	<u>\$</u>	<u>278,712</u>	
<hr/>							
104年度							
成 本							
104年1月1日餘額	\$	378,489	\$	178,103	\$	556,592	
增 添		14,498		-		14,498	
104年12月31日餘額	<u>\$</u>	<u>392,987</u>	<u>\$</u>	<u>178,103</u>	<u>\$</u>	<u>571,090</u>	
累計折舊							
104年1月1日餘額	\$	-	\$	141,560	\$	141,560	
折舊費用		-		7,789		7,789	
104年12月31日餘額	<u>\$</u>	<u>-</u>	<u>\$</u>	<u>149,349</u>	<u>\$</u>	<u>149,349</u>	
累計減損							
104年1月1日餘額	\$	192,593	\$	-	\$	192,593	
迴轉減損損失	<u>(</u>	<u>56,892)</u>	<u>-</u>	<u>(</u>	<u>56,892)</u>		
104年12月31日餘額	<u>\$</u>	<u>135,701</u>	<u>\$</u>	<u>-</u>	<u>\$</u>	<u>135,701</u>	
104年12月31日淨額	<u>\$</u>	<u>257,286</u>	<u>\$</u>	<u>28,754</u>	<u>\$</u>	<u>286,040</u>	

本集團之投資性不動產係以直線基礎按25年之耐用年限計提折舊。

本集團座落於台南市永康區之投資性不動產，104年12月31日依鑑價報告估價評估公允價值產生迴轉利益56,892千元，是以截至105年12月31日累計減損餘額為135,701千元。

本集團參與關係人中欣開發股份有限公司(中欣公司)之「中欣前鎮住宅大樓」合建案，於104年6月以14,498千元向中欣公司取得土地，列入投資性不動產項下。本集團另與員工簽訂土地預定買賣契約書，依契約書收取之土地價金1,520千元存入台灣銀行專戶，列入其他金融資產－非流動項下，並同時認列其他非流動負債，待土地所有權移轉登記完成後認列處分損益。

除上述向中欣公司購入之投資性不動產外，本集團之投資性不動產於105年及104年12月31日之公允價值皆為271,542千元，該公允價值係參考104年不動產估價師之估價以第3等級輸入值衡量，該估價以同地段實際成交價格為基礎，所採用之重要不可觀察輸入值包括收益資本化率及相關費用率。

本集團之所有投資性不動產皆係自有權益。

十六、長期預付租金

本公司因應高雄廠遷廠計畫，於99年10月支付台糖公司租地權利金並按租期30年攤銷。子公司中鋼構昆山所在地係向中國大陸政府取得土地使用權，使用年限50年，將於143年4月底到期。

長期預付租金變動情形如下：

	105年度	104年度
年初餘額	\$ 349,934	\$ 364,498
本年度購置	-	196
本年度攤銷	(12,901)	(13,173)
匯率影響數	(5,991)	(1,587)
年底餘額	<u>\$ 331,042</u>	<u>\$ 349,934</u>

十七、借 款

(一)短期借款及銀行透支

	<u>105年12月31日</u>	<u>104年12月31日</u>
信用借款		
年利率105年及104 年12月31日分別 為0.84%~2.94% 及0.91%~4.85%	\$ 2,834,014	\$ 2,168,445
信用狀借款		
年利率105年及104 年12月31日分別 為0.985%~1.1% 及1.13%~1.48%	174,753	146,429
擔保借款		
年利率105年12月 31日為4.35%	304,700	-
銀行透支		
年利率104年12月 31日為2.75%	-	28,985
母公司借款(附註三十)	900,000	900,000
	<u>\$ 4,213,467</u>	<u>\$ 3,243,859</u>

(二)應付短期票券

尚未到期之應付短期票券如下：

	<u>105年12月31日</u>	<u>104年12月31日</u>
應付商業本票		
年利率105年及104年 12月31日分別為 0.818%~0.898%及 0.63%~1.048%	\$ 1,910,000	\$ 2,600,000
減：未攤銷折價	449	883
	<u>\$ 1,909,551</u>	<u>\$ 2,599,117</u>

保證機構包括國際票券、合庫票券、兆豐商銀、兆豐票券、台灣銀行、台灣票券、盤谷銀行、中華票券、萬通票券及大中票券等公司。

(三)長期應付票券

	<u>105年12月31日</u>	<u>104年12月31日</u>
應付商業本票		
國際票券，年利率 105年及104年12月 31日分別為 1.0185%及1.0985%	\$ 100,000	\$ 100,000
合作金庫，年利率 105年及104年12月 31日分別為1.035% 及1.0783%	100,000	100,000

(接次頁)

(承前頁)

	105年12月31日	104年12月31日
中華票券，年利率		
105年12月31日		
為1.013%	\$ 100,000	\$ -
	300,000	200,000
減：未攤銷折價	135	72
	\$ 299,865	\$ 199,928

國際票券之應付商業本票107年9月前於1億元額度內可循環使用。

合作金庫之應付商業本票107年10月前於2億元額度內可循環使用，並於初次發行日104年10月起18個月內需維持額度動用1億元以上。

中華票券之應付商業本票108年12月前於2億元額度內可循環使用，並於初次發行日105年12月起每日需維持額度動用1億元以上。

十八、應付票據及應付帳款

	105年12月31日	104年12月31日
應付票據		
因營業而發生	\$ 111,488	\$ 59,687

購買原材料及工程外包之應付工程款(除保留款外)，其餘帳期間為30~60天，本集團訂有財務風險管理政策，以確保所有應付款於預先約定之信用期限內償還，是以未加計利息。

應付帳款中包含建造合約之應付工程保留款。工程保留款不計息，將於個別建造合約之保留期間結束時支付，該保留期間即本集團之正常營業週期，通常超過1年。

十九、其他應付款

	<u>105年12月31日</u>	<u>104年12月31日</u>
應付薪資及獎金	\$ 171,797	\$ 232,025
應付設備款	24,070	9,531
應付運什費	20,031	20,508
應付機具使用費	12,034	12,033
應付員工及董監酬勞	7,036	12,953
其他(主係外包工資、職工福利及員工保險費等)	81,417	88,487
	<u>\$ 316,385</u>	<u>\$ 375,537</u>

二十、負債準備－流動

本集團按承包工程完工後於保固期間內預計可能發生之支出所提列之工程保固負債準備，該估計係以歷史保固經驗為基礎，變動情形如下：

	<u>105年度</u>	<u>104年度</u>
年初餘額	\$ 491,899	\$ 582,371
本年度迴轉	(27,959)	(90,356)
本年度沖轉	(585)	(116)
年底餘額	<u>\$ 463,355</u>	<u>\$ 491,899</u>

二一、退職後福利計畫

(一)確定提撥計畫

本公司及國內子公司所適用「勞工退休金條例」之退休金制度，係屬政府管理之確定提撥退休計畫，依員工每月薪資6%提撥退休金至勞工保險局之個人專戶。

(二)確定福利計畫

本公司及國內子公司部分員工適用我國「勞動基準法」辦理之退休金制度係屬政府管理之確定福利退休計畫，員工退休金之支付係根據服務年資及核准退休日前6個月平均工資計算。該等公司按員工每月薪資總額一定比率提撥員工退休金，交由勞工退休準備金監督委員會以該委員會名義存入台灣銀行之專戶，年度終了前，若估算專戶餘額不足給付次一年度內預估達到退休條件之勞工，次年度3月底前將一次提撥其差額。該專戶係委託勞動部勞動基金運用局管理，本公司及國內子公司並無影響投資管理策略之權利。

列入合併資產負債表之確定福利計畫金額列示如下：

	105年12月31日	104年12月31日
確定福利義務現值	\$ 959,115	\$ 1,023,676
計畫資產公允價值	(817,035)	(843,603)
淨確定福利負債	\$ 142,080	\$ 180,073

淨確定福利負債變動如下：

	確定福利計畫資產淨 義務現值	公允價值	淨確定 福利負債
105年1月1日	\$ 1,023,676	(\$ 843,603)	\$ 180,073
服務成本			
當期服務成本	4,298	-	4,298
利息費用(收入)	10,605	(8,783)	1,822
認列於損益	14,903	(8,783)	6,120

(接次頁)

(承前頁)

	<u>確 定 福 利 義 務 現 值</u>	<u>計 畫 資 產 淨 公 允 價 值</u>	<u>確 定 福 利 負 債</u>
再衡量數			
計畫資產報酬(除包含於 淨利息之金額外)	\$ -	\$ 2,927	\$ 2,927
精算損失－人口統計假 設變動	4,969	-	4,969
精算損失－財務假設變 動	8,835	-	8,835
精算利益－經驗調整	(2,803)	-	(2,803)
認列於其他綜合損益	<u>11,001</u>	<u>2,927</u>	<u>13,928</u>
雇主提撥	(26,676)	(31,365)	(58,041)
福利支付	(63,789)	63,789	-
	<u>(90,465)</u>	<u>32,424</u>	<u>(58,041)</u>
105年12月31日	<u>\$ 959,115</u>	<u>(\$ 817,035)</u>	<u>\$ 142,080</u>
104年1月1日	<u>\$ 1,014,937</u>	<u>(\$ 845,641)</u>	<u>\$ 169,296</u>
服務成本			
當期服務成本	3,844	-	3,844
利息費用(收入)	<u>15,379</u>	<u>(12,990)</u>	<u>2,389</u>
認列於損益	<u>19,223</u>	<u>(12,990)</u>	<u>6,233</u>
再衡量數			
計畫資產報酬(除包含於 淨利息之金額外)	-	(9,428)	(9,428)

(接次頁)

(承前頁)

	確定福利計畫資產淨 義務現值	公允價值	確定 福利負債
精算損失－人口統計假 設變動	\$ 3,194	\$ -	\$ 3,194
精算損失－財務假設變 動	30,672	-	30,672
精算損失－經驗調整	17,926	-	17,926
認列於其他綜合損益	51,792	(9,428)	42,364
雇主提撥	-	(29,215)	(29,215)
福利支付	(62,276)	53,671	(8,605)
104年12月31日	<u>\$ 1,023,676</u>	<u>(\$ 843,603)</u>	<u>\$ 180,073</u>

確定福利計畫認列於損益之金額依功能別彙總如下：

	105年度	104年度
營業成本	\$ 4,913	\$ 4,926
營業費用	1,207	1,307
	<u>\$ 6,120</u>	<u>\$ 6,233</u>

本集團因「勞動基準法」之退休金制度暴露於下列風險：

1.投資風險

勞動部勞動基金運用局透過自行運用及委託經營方式，將勞工退休基金分別投資於國內(外)權益證券與債務證券及銀行存款

等標的，惟本集團之計畫資產得分配金額係以不低於當地銀行2年定期存款利率計算而得之收益。

2. 利率風險

政府公債及公司債之利率下降將使確定福利義務現值增加，惟計畫資產之債務投資報酬亦會隨之增加，兩者對淨確定福利負債之影響具有部分抵銷之效果。

3. 薪資風險

確定福利義務現值之計算係參考計畫成員之未來薪資，因此計畫成員薪資之增加將使確定福利義務現值增加。

本集團之確定福利義務現值係由合格精算師進行精算，衡量日之重大假設如下：

	105年12月31日	104年12月31日
折現率(%)	0.875~1.125	1~1.375
薪資預期增加率(%)	2.25	2.25

若重大精算假設分別發生合理可能之變動，在所有其他假設維持不變之情況下，將使確定福利義務現值增加(減少)之金額如下：

	105年12月31日	104年12月31日
折現率		
增加0.25%	(\$ 15,426)	(\$ 16,278)
減少0.25%	\$ 15,883	\$ 17,218
薪資預期增加率		
增加0.25%	\$ 15,413	\$ 16,714
減少0.25%	(\$ 15,045)	(\$ 16,322)

由於精算假設可能彼此相關，僅單一假設變動之可能性不大，因此上述敏感度分析可能無法反映確定福利義務現值實際變動情形。

	105年12月31日	104年12月31日
預期1年內提撥金額	\$ 32,950	\$ 26,920
確定福利義務平均到期期間	6.1~9.9年	6.3~9.9年

二二、資產負債之到期分析

本集團與鋼鐵結構工程業務相關之資產及負債，係按營業週期作為劃分流動及非流動之標準，除應收付款項(含關係人)中之工程保留款請參閱附註九及十八外，餘相關帳列金額依預期於資產負債表日後12個月內及超過12個月後將回收或償付之金額，列示如下：

105年12月31日	12個月內	12個月後	合 計
資 產			
應收票據及帳款(含關係人)	\$ 3,313,550	\$ 232,715	\$ 3,546,265
存 貨	758,909	142,688	901,597
應收建造合約款	4,422,544	851,418	5,273,962
其他金融資產－流動	247,201	632	247,833
工程存出保證金	119,439	-	119,439
	<u>\$ 8,861,643</u>	<u>\$ 1,227,453</u>	<u>\$ 10,089,096</u>

(接次頁)

(承前頁)

	<u>1 2 個 月 內</u>	<u>1 2 個 月 後</u>	<u>合 計</u>
負 債			
應付票據及帳款(含關係人)	\$ 2,139,916	\$ 277,917	\$ 2,417,833
應付建造合約款	265,901	431,674	697,575
	<u>\$ 2,405,817</u>	<u>\$ 709,591</u>	<u>\$ 3,115,408</u>

104年12月31日

資 產

應收票據及帳款(含關係人)	\$ 3,065,224	\$ 230,745	\$ 3,295,969
存 貨	778,058	142,688	920,746
應收建造合約款	4,529,664	748,486	5,278,150
其他金融資產－流動	95,919	49,912	145,831
工程存出保證金	18,082	-	18,082
	<u>\$ 8,486,947</u>	<u>\$ 1,171,831</u>	<u>\$ 9,658,778</u>

負 債

應付票據及帳款(含關係人)	\$ 2,000,402	\$ 266,152	\$ 2,266,554
應付建造合約款	349,566	687,424	1,036,990
	<u>\$ 2,349,968</u>	<u>\$ 953,576</u>	<u>\$ 3,303,544</u>

二、三、權 益

(一)普通股股本

	<u>105年12月31日</u>	<u>104年12月31日</u>
額定股數(千股)	250,000	250,000
額定股本	\$ 2,500,000	\$ 2,500,000
已發行且已收足股款之 股數(千股)	<u>200,000</u>	<u>200,000</u>
已發行股本	<u>\$ 2,000,000</u>	<u>\$ 2,000,000</u>

已發行之普通股每股面額為10元，每股享有一表決權及收取股利之權利。

(二)資本公積

	<u>105年12月31日</u>	<u>104年12月31日</u>
得用以彌補虧損、發放 現金或撥充股本(註)		
股票發行溢價	\$ 1,070,016	\$ 1,070,016
受贈資產	26	26
僅得用以彌補虧損		
庫藏股交易	135,783	132,381
股票發行溢價	394	394
認列對子公司所有權權 益變動數	<u>13</u>	<u>11</u>
	<u>\$ 1,206,232</u>	<u>\$ 1,202,828</u>

註：此類資本公積得用以彌補虧損，亦得於公司無虧損時，用以發放現金或撥充股本，惟撥充股本時每年以實收股本之一定比率為限。

(三)保留盈餘及股利政策

本公司章程之盈餘分派政策規定，年度決算如有盈餘，依法繳納稅捐，彌補累積虧損後，再提10%為法定盈餘公積，但法定公積已達公司實收資本額時則不再提列，其餘依法令規定提列或迴轉特別盈餘公積；如尚有餘額，併計上年度未分配盈餘作為可供分配盈餘，由董事會擬具盈餘分配議案，提請股東會決議分派股利或保留之。

本公司所處產業環境多變，企業生命週期正值成熟期，董事會擬定盈餘分配案時，著重於股利之穩定性，分派之普通股股利應達前述可分配之盈餘50%以上，股息及紅利之分派，以分配現金不低於50%，分配股票不高於50%。

法定盈餘公積應提撥至其餘額達公司實收股本總額時為止。法定盈餘公積得用以彌補虧損，公司無虧損時，法定盈餘公積超過實收股本總額25%之部分除得撥充股本外，尚得以現金分配。

本公司依金管證發字第1010012865號函、金管證發字第1010047490號函、金管證發字第1030006415號及「採用國際財務報導準則(IFRSs)後，提列特別盈餘公積之適用疑義問答」規定提列及迴轉特別盈餘公積。

分配未分配盈餘時，除屬非中華民國境內居住者之股東外，其餘股東可獲配按股利分配日之稅額扣抵比率計算之股東可扣抵稅額。

本公司於105年及104年6月股東常會分別決議通過104及103年度盈餘分配案及每股股利如下：

	盈 餘 分 配 案		每 股 股 利 (元)	
	104年度	103年度	104年度	103年度
法定盈餘公積	\$ 17,323	\$ 25,568		
現金股利	100,000	160,000	\$ 0.5	\$ 0.8

本公司106年3月董事會擬議105年度盈餘分配案及每股股利如下：

	盈 餘 分 配	每 股 股 利 (元)
法定盈餘公積	\$ 7,202	
現金股利	52,000	\$ 0.26
	<u>\$ 59,202</u>	

有關105年度盈餘分配案尚待106年6月召開之股東會決議。

(四)其他權益項目

1.國外營運機構財務報表換算之兌換差額

	105年度	104年度
年初餘額	\$ 24,581	\$ 29,566
換算國外營運機構淨資產 所產生之兌換差額	(42,645)	(5,079)
採用權益法之關聯企業之 換算差額	(846)	94
年底餘額	<u>(\$ 18,910)</u>	<u>\$ 24,581</u>

2.備供出售金融資產未實現損益

	105年度	104年度
年初餘額	\$ 126,351	\$ 230,674
備供出售金融資產未實現		
損益	63,979	(65,233)
相關所得稅	-	(5,326)
處分備供出售金融資產累		
計損益重分類至損益	(132,590)	-
相關所得稅	24,997	-
採用權益法之子公司及關		
聯企業之備供出售金融		
資產未實現損益之份額	12,871	(33,764)
年底餘額	\$ 95,608	\$ 126,351

3.現金流量避險

	105年度
年初餘額	\$ -
採用權益法之關聯企業之現金流量避險之份額	(22)
年底餘額	(\$ 22)

(五)庫藏股票

子公司持有本公司股票係用於投資理財，子公司於資產負債表日持有本公司股票，相關資訊如下：

子 公 司 名 稱	持 有 股 數		帳 面 金 額 市 價	
	(千 股)			
105年12月31日				
聯鋼營造	6,805	\$ 136,162	\$ 145,282	
104年12月31日				
聯鋼營造	6,805	\$ 136,162	\$ 131,672	

子公司持有本公司股票視同庫藏股票處理，除不得參與本公司之現金增資及無表決權外，其餘與一般股東權利相同。

二四、本年度淨利

(一)其他收入

	105年度	104年度
利息收入	\$ 4,031	\$ 6,162
股利收入	7,130	13,412
理賠收入	19,183	24,394
租金收入	162	119
其 他	3,429	18,606
	<u>\$ 33,935</u>	<u>\$ 62,693</u>

(二)其他利益及損失

	105年度	104年度
處分投資利益	\$ 132,590	\$ -
賠償支出	(22,407)	(40,842)
手續費	(7,529)	(7,160)
淨外幣兌換(損)益	(96)	4,536
其 他	(3,016)	(682)
	<u>\$ 99,542</u>	<u>(\$ 44,148)</u>

上述淨外幣兌換(損)益之內容如下：

	105年度	104年度
外幣兌換利益總額	\$ 25,815	\$ 25,964
外幣兌換損失總額	(25,911)	(21,428)
淨(損)益	(\$ 96)	\$ 4,536

(三)財務成本

	105年度	104年度
銀行透支及銀行借款利息	\$ 67,674	\$ 63,320
關係人借款利息(附註三十)	4,067	4,945
	\$ 71,741	\$ 68,265

(四)折舊及攤銷

	105年度	104年度
折舊費用依功能別彙總		
營業成本	\$ 164,949	\$ 159,733
營業費用	40,773	41,712
	\$ 205,722	\$ 201,445

攤銷費用依功能別彙總		
營業成本	\$ 14,589	\$ 16,078
營業費用	2,606	2,905
營業外收入及支出	1,859	1,123
	\$ 19,054	\$ 20,106

(五)投資性不動產之直接營運費用

	105年度	104年度
產生租金收入之投資性不動產之直接營運費用	\$ 5,633	\$ 5,514
未產生租金收入之投資性不動產之直接營運費用	3,950	3,910
	<u>\$ 9,583</u>	<u>\$ 9,424</u>

(六)員工福利費用

	105年度	104年度
短期員工福利		
薪 資	\$ 793,627	\$ 826,272
勞 健 保	56,714	54,224
其 他	54,145	52,833
	<u>904,486</u>	<u>933,329</u>
退職後福利		
確定提撥計畫	28,983	26,004
確定福利計畫(附註二一)	6,120	6,233
	<u>35,103</u>	<u>32,237</u>
	<u>\$ 939,589</u>	<u>\$ 965,566</u>
依功能別彙總		
營業成本	\$ 750,597	\$ 755,946
營業費用	188,992	209,620
	<u>\$ 939,589</u>	<u>\$ 965,566</u>

依104年5月修正後公司法及105年6月經股東會決議之修正章程，本公司係以當年度扣除分派員工及董監酬勞前之稅前淨利分別以不低於0.1%及不高於1%提撥員工酬勞及董監酬勞。105及104年度員工酬勞及董監酬勞分別於106年及105年3月經董事會決議如下：

	現	金
	105年度	104年度
員工酬勞	\$ 3,238	\$ 7,796
董監酬勞	648	1,559

年度合併財務報告通過發布日後若金額仍有變動，則依會計估計變動處理，於次一年度調整入帳。

104年度員工酬勞及董監酬勞之實際配發金額與104年度合併財務報告之認列金額並無差異。

有關本公司董事會決議之員工酬勞及董監酬勞資訊，請至台灣證券交易所「公開資訊觀測站」查詢。

本公司於104年6月舉行股東常會決議通過103年度員工紅利及董監酬勞如下：

	現	金	紅	利
員工紅利	\$		8,511	
董監酬勞			1,702	

104年6月股東常會決議配發之員工紅利及董監酬勞與103年度合併財務報告認列金額並無差異。

(七)非金融資產減損損失(迴轉利益)(列於營業成本項下)

	105年度	104年度
存貨提列損失	\$ 2,510	\$ 7,759
投資性不動產減損迴轉利益	-	(56,892)
	<u>\$ 2,510</u>	<u>(\$ 49,133)</u>

二五、所得稅

(一)認列於損益之所得稅

所得稅費用之主要組成項目如下：

	105年度	104年度
當期所得稅		
當年度產生者	\$ 19,282	\$ 16,663
未分配盈餘加徵稅額	1,857	7,173
以前年度之調整	9,157	1,565
	<u>30,296</u>	<u>25,401</u>
遞延所得稅		
當年度產生者	21,615	29,247
以前年度之調整	1,727	-
	<u>23,342</u>	<u>29,247</u>
	<u>\$ 53,638</u>	<u>\$ 54,648</u>

會計所得與當期所得稅費用之調節如下：

	105年度	104年度
稅前淨利	\$ 125,655	\$ 227,881
稅前淨利按法定稅率計算		
之所得稅費用	\$ 208	\$ 44,816
永久性差異	9,119	(27,872)
未分配盈餘加徵稅額	1,857	7,173
虧損扣抵調整數	-	(86)
未認列之虧損扣抵	31,570	29,053
以前年度之調整	10,884	1,564
	<u>\$ 53,638</u>	<u>\$ 54,648</u>

本公司及國內子公司所適用之稅率為17%；中國地區子公司依據中華人民共和國企業所得稅法(新企業所得稅法)規定，內外資企業均適用25%所得稅率。

由於106年度股東常會盈餘分配情形具不確定性，是以105年度未分配盈餘加徵10%所得稅之潛在所得稅無法可靠決定。

(二)本集團並無直接列於權益之所得稅。

(三)認列於其他綜合損益之所得稅利益(費用)

	105年度	104年度
遞延所得稅		
認列於其他綜合損益		
備供出售金融資產未實現損益	\$ -	(\$ 5,326)
出售備供出售金融資產相關之所得稅	24,997	-
確定福利計畫再衡量數	2,368	7,202
	<u>\$ 27,365</u>	<u>\$ 1,876</u>

(四)本期所得稅資產與負債

	<u>105年12月31日</u>	<u>104年12月31日</u>
本期所得稅資產		
應收退稅款	\$ -	\$ 12,299
本期所得稅負債		
應付所得稅	\$ 7,598	\$ 14,898

(五)遞延所得稅資產與負債

遞延所得稅資產及負債之變動如下：

105年度

	年初餘額	認列於 損	益	認列於 其他 綜合損益	年底餘額
<u>遞延所得稅資產</u>					
暫時性差異					
收入認列財稅差異	\$ 103,239	\$ 7,311	\$ -	\$ -	\$ 110,550
負債準備	83,623	(4,852)	-	-	78,771
未實現工程損失	10,579	(10,505)	-	-	74
淨確定福利負債	30,611	(8,826)	-	2,368	24,153
其他	20,238	6,000	-	-	26,238
	<u>248,290</u>	<u>(10,872)</u>	<u>-</u>	<u>2,368</u>	<u>239,786</u>
虧損扣抵	15,323	8,297	-	-	23,620
	<u>\$ 263,613</u>	<u>(\$ 2,575)</u>	<u>\$ -</u>	<u>\$ 2,368</u>	<u>\$ 263,406</u>

遞延所得稅負債

暫時性差異					
權益法認列之投資					
收益－國外	\$ 20,260	\$ 20,454	\$ -	\$ -	\$ 40,714
其他	25,680	313	(24,997)	-	996
	<u>\$ 45,940</u>	<u>\$ 20,767</u>	<u>(\$ 24,997)</u>	<u>\$ -</u>	<u>\$ 41,710</u>

104年度

	認 列 於			
	認 列 於 其		他	
	年 初 餘 額	損 益	綜 合 損 益	年 底 餘 額
<u>遞 延 所 得 稅 資 產</u>				
暫時性差異				
收入認列財稅差異	\$ 102,665	\$ 574	\$ -	\$ 103,239
負債準備	99,003	(15,380)	-	83,623
未實現工程損失	26,056	(15,477)	-	10,579
淨確定福利負債	28,779	(5,370)	7,202	30,611
其 他	18,594	1,644	-	20,238
	275,097	(34,009)	7,202	248,290
虧損扣抵	15,237	86	-	15,323
	<u>\$ 290,334</u>	<u>(\$ 33,923)</u>	<u>\$ 7,202</u>	<u>\$ 263,613</u>

遞 延 所 得 稅 負 債

暫時性差異

權益法認列之投資

收益－國外	\$ 24,699	(\$ 4,439)	\$ -	\$ 20,260
其 他	20,591	(237)	5,326	25,680
	<u>\$ 45,290</u>	<u>(\$ 4,676)</u>	<u>\$ 5,326</u>	<u>\$ 45,940</u>

(六)未使用之虧損扣抵相關資訊如下：

截至105年12月31日止，虧損扣抵相關資訊如下：

<u>尚 未 扣 抵 餘 額</u>	<u>最 後 扣 抵 年 度</u>
\$ 79,976	112年度
58,963	115年度

(七)兩稅合一相關資訊

	<u>105年12月31日</u>	<u>104年12月31日</u>
未分配盈餘		
87年度以後未分配盈餘	\$ 368,754	\$ 427,741
股東可扣抵稅額帳戶餘額	\$ 382,059	\$ 352,775
	<u>105年度(預計)</u>	<u>104年度(實際)</u>
盈餘分配之稅額扣抵比率		
(%)	31.75	29.60

(八)所得稅核定情形

本公司及國內子公司截至103年度之營業事業所得稅結算申報案件，業經稅捐稽徵機關核定。

二六、每股盈餘

用以計算每股盈餘之盈餘及普通股加權平均股數如下：

本年度淨利

	<u>105年度</u>	<u>104年度</u>
歸屬於本公司業主之淨利	\$ 72,017	\$ 173,233

股 數

	單位：千股	
	105年度	104年度
普通股已發行加權平均股數	200,000	200,000
減：子公司持有本公司股票列 庫藏股票	6,805	6,805
計算基本每股盈餘之加權平均 股數	193,195	193,195
加：具稀釋作用之潛在普通股 －員工酬勞或員工分紅	227	596
計算稀釋每股盈餘之加權平均 股數	193,422	193,791

若本公司得選擇以股票或現金發放員工酬勞，則計算稀釋每股盈餘時，假設員工酬勞將採發放股票方式，並於該潛在普通股具有稀釋作用時計入加權平均流通在外股數，以計算稀釋每股盈餘。於次年度決議員工酬勞發放股數前計算稀釋每股盈餘時，亦繼續考量該等潛在普通股之稀釋作用。

二七、營業租賃協議

(一)本集團為承租人

本集團承租高雄燕巢廠區及台南官田廠區用地，燕巢廠區係向台糖公司承租(附註十六)，租賃期間自99年10月至129年10月，租期30年，租金係按當年度申報地價10%計算；官田廠區係向兄弟公司承租(附註三)，租賃期間至104年1月。上述租約於租賃期間終止時

，本集團對租賃土地並無優惠承購權。

105及104年度本集團因營業租賃協議認列之租金支出分別為25,687千及22,626千元。

不可取消營業租賃之未來最低租賃給付總額如下：

	105年12月31日	104年12月31日
1年內	\$ 34,188	\$ 20,865
超過1年但不超過5年	115,889	55,227
超過5年	490,209	262,327
	<u>\$ 640,286</u>	<u>\$ 338,419</u>

(二)本集團為出租人

本集團出租所擁有之投資性不動產，租賃期間為2至3年，所有營業租賃合約均包含承租人於行使續租權時，出租人依市場租金行情調整租金之條款。承租人於租賃期間結束時，對該不動產不具有優惠承購權。

不可取消營業租賃之未來最低租賃收取總額如下：

	105年12月31日	104年12月31日
1年內	\$ 6,097	\$ 3,752
超過1年但不超過5年	5,792	2,305
超過5年	1,979	-
	<u>\$ 13,868</u>	<u>\$ 6,057</u>

二八、資本風險管理

本集團進行資本管理以確保集團內各企業能夠於繼續經營之前提下，藉由將債務及權益餘額最適化，以使股東報酬極大化。

本集團資本結構係由本集團之淨債務及權益所組成，毋須遵守其他外部資本規定。

二九、金融工具

(一)公允價值之資訊－非按公允價值衡量之金融工具

本集團管理階層認為非按公允價值衡量之金融資產及金融負債之帳面金額趨近其公允價值。

(二)公允價值資訊－以重複性基礎按公允價值衡量之金融工具

1.公允價值層級

105年12月31日

	第 1 等 級	第 2 等 級	第 3 等 級	合 計
備供出售金融資產				
國內上市有價證券－				
權益投資	\$ 333,979	\$ -	\$ -	\$ 333,979

104年12月31日

	第 1 等 級	第 2 等 級	第 3 等 級	合 計
備供出售金融資產				
國內上市有價證券－				
權益投資	\$ 252,636	\$ -	\$ -	\$ 252,636
國外未上市(櫃)有價				
證券－權益投資	-	-	187,079	187,079
	\$ 252,636	\$ -	\$ 187,079	\$ 439,715

105及104年度無第1等級與第2等級公允價值衡量間移轉之情形。

2.金融資產以第3等級公允價值衡量之調節

	備 無 權	供 公 益	出 開 工	售 報 具	價 投 資
<u>105年度</u>					
年初餘額	\$				187,079
認列於損益	(132,590)
認列於其他綜合損益	(17,365)
處分	(37,124)
年底餘額	\$				-
<u>104年度</u>					
年初餘額	\$				152,834
總利益或損失					
認列於其他綜合損益					34,245
年底餘額	\$				187,079

3.第3等級公允價值衡量之評價技術及輸入值

本集團持有國外未上市(櫃)之有價證券因無市場價格可供參考時，係採用評價方法估計，其公允價值參考被投資公司最近期淨值或交易價格估算。

(三)金融工具之種類

	<u>105年12月31日</u>	<u>104年12月31日</u>
<u>金 融 資 產</u>		
放款及應收款(註1)	\$ 4,378,013	\$ 4,034,965
備供出售金融資產	333,979	439,715
<u>金 融 負 債</u>		
以攤銷後成本衡量(註2)	9,289,335	8,794,992

註1：餘額係包含現金及約當現金、應收票據、應收帳款(含關係人)及其他應收款(含關係人)、存出保證金及其他金融資產等以攤銷後成本衡量之放款及應收款。

註2：餘額係包含短期借款、應付短期票券、應付票據、應付帳款(含關係人)、其他應付款、長期應付票券及存入保證金等以攤銷後成本衡量之金融負債。

(四)財務風險管理目的與政策

本集團主要金融工具包括應收票據及帳款、權益投資、其他金融資產、應付票據及帳款、短期借款、應付短期票券及長期應付票券等，財務管理部門係為各業務單位提供服務，統籌協調進入國內與國際金融市場操作，藉由依照風險程度與廣度分析暴險之內部風險報告監督及管理本集團營運有關之財務風險。該等風險包括市場風險(包含匯率風險、利率風險及其他價格風險)、信用風險及流動性風險。

1.市場風險

本集團之營運活動使本集團承擔之主要財務風險為外幣匯率

變動風險(參閱下述(1))、利率變動風險(參閱下述(2))以及其他價格風險(參閱下述(3))。

本集團有關金融工具市場風險之暴險及其對該等暴險之管理與衡量方式並無改變。

(1)匯率風險

本集團非以功能性貨幣計價之銷貨並不重大，是以從事外幣計價之銷貨交易，尚不致產生重大匯率變動暴險。

本集團於資產負債表日非功能性貨幣計價之貨幣性資產帳面金額參閱附註三三。

敏感度分析

本集團外幣金融資產主要受美元匯率波動之影響。下表詳細說明當功能性貨幣對美元之匯率增加或減少3%時，本集團之敏感度分析。3%係為本集團對外幣匯率之合理變動範圍評估。

敏感度分析僅包括流通在外之外幣貨幣性項目，下表情境1係表示當功能性貨幣相對於美元升值3%時，對本集團損益情況；情境2表示當功能性貨幣相對於美元貨幣貶值3%時，對本公司損益情況：

	美 元 之 影 響 (註)	
	105年度	104年度
情境1損益	(\$ 14,199)	(\$ 2,720)
情境2損益	14,199	2,720

註：主要源自於資產負債表日尚流通在外且未進行現金流量避險之美金計價之現金及約當現金及應收款項。

管理階層認為敏感度分析無法代表匯率固有風險，因此資產負債表日之外幣暴險無法反映期中暴險情形。

(2)利率風險

因本集團內之個體以浮動利率借入資金，因而產生利率暴險。本集團於資產負債表日受利率暴險之金融資產及金融負債帳面金額如下：

	<u>105年12月31日</u>		<u>104年12月31日</u>
具現金流量利率風險			
金融資產	\$ 306,004	\$	548,424
金融負債	4,192,618		3,112,342

敏感度分析

若金融負債利率增加1%，在所有其他變數維持不變之情況下，本集團105及104年度之稅前淨利將分別減少41,926千元及31,123千元。

(3)其他價格風險

本集團投資於上市公司權益證券而產生權益價格暴險，其權益價格主要集中於台灣地區之股票，本集團每月依權益證券之收盤價格評價。

敏感度分析

若權益價格下跌1%，105及104年度稅前其他綜合損益將因備供出售金融資產公允價值之變動分別減少3,340千元及4,397千元。

2.信用風險

信用風險係指交易對方拖欠合約義務而造成本集團財務損失之風險，截至資產負債表日止，本集團可能因交易對方未履行義務及本集團提供財務保證造成財務損失之最大信用風險暴險(不考慮擔保品或其他信用增強工具，且不可撤銷之最大暴險金額)主要係來自於合併資產負債表所認列之金融資產帳面金額。

本集團採行之政策係與信譽卓著之對象進行交易，並於必要情形下取得足額擔保以減輕因客戶拖欠所產生財務損失之風險。本集團將使用其他公開可取得之財務資訊及彼此交易記錄對主要客戶進行評等，本集團亦持續監督信用暴險以及交易對方之信用評等，將總交易金額分散至各信用評等合格之客戶，並透過每年交易對方信用額度限額控制信用暴險。本集團之信用風險顯著集中客戶係個別應收帳款餘額超過應收帳款合計數之10%者：

	105年12月31日	104年12月31日
甲 公 司	\$ 519,333	\$ 910,425

3.流動性風險

本集團係透過管理及維持足夠部位之現金及約當現金以支應集團營運並減輕現金流量波動之影響，且管理階層均適時監督銀行融資額度使用狀況並確保借款合同條款之遵循。本集團已取得之短期融資額度足以因應未來營運需求，是以未有因無法籌措資金以履行合約義務之流動性風險。

銀行借款對本集團而言係為一項重要流動性來源。截至105年及104年12月31日止，本集團未動用之短期銀行融資額度分別為12,305,792千元及12,462,637千元。

下表係按到期日及未折現之到期金額彙總列示本集團已約定還款期間之金融負債分析：

	1 年 以 內 1 至 5 年 合 計		
105年12月31日			
短期借款	\$ 4,260,791	\$ -	\$ 4,260,791
應付短期票券	1,910,000	-	1,910,000
應付票據	111,488	-	111,488
應付帳款(含關係人)	2,028,428	277,917	2,306,345
其他應付款	316,385	-	316,385
長期應付票券	-	300,000	300,000
存入保證金	-	132,234	132,234
	\$ 8,627,092	\$ 710,151	\$ 9,337,243
104年12月31日			
短期借款	\$ 3,305,258	\$ -	\$ 3,305,258
應付短期票券	2,600,000	-	2,600,000
應付票據	59,687	-	59,687
應付帳款(含關係人)	1,940,715	266,152	2,206,867
其他應付款	375,537	-	375,537
長期應付票券	-	200,000	200,000
存入保證金	-	109,997	109,997
	\$ 8,281,197	\$ 576,149	\$ 8,857,346

三十、關係人交易

(一)營業收入

105年度

帳 列 項 目	關 係 人 類 別	工 程 承 包		
		合 約 總 額	認 列 收 入	累 積 認 列 收 入
工程收入	母 公 司	\$ 1,008,295	\$ 240,191	\$ 799,455
	兄 弟 公 司	11,333,498	1,526,659	3,036,032
	關 聯 企 業	3,543,283	132,410	266,360
	其 他 關 係 人	1,771,408	192,365	1,771,408
		<u>\$ 17,656,484</u>	<u>\$ 2,091,625</u>	<u>\$ 5,873,255</u>

104年度

帳 列 項 目	關 係 人 類 別	工 程 承 包		
		合 約 總 額	認 列 收 入	累 積 認 列 收 入
工程收入	母 公 司	\$ 980,559	\$ 417,175	\$ 628,679
	兄 弟 公 司	8,078,926	1,090,153	4,315,010
	關 聯 企 業	371,111	229,598	316,060
	其 他 關 係 人	1,724,532	621,730	1,579,043
		<u>\$ 11,155,128</u>	<u>\$ 2,358,656</u>	<u>\$ 6,838,792</u>

本集團承攬關係人之工程合約互異，是以其價格無法與其他非關係人比較；而收款條件係於本集團開立估驗單及發票後依合約規定期間內收取，與一般客戶並無重大差異。

帳 列 項 目	關 係 人 類 別	105年度	104年度
銷貨及勞務	母 公 司	\$ 340,984	\$ 358,029
	兄 弟 公 司	99,740	122,111
	關 聯 企 業	2,900	-
	其 他 關 係 人	1,745	25,811
		<u>\$ 445,369</u>	<u>\$ 505,951</u>

本集團對母公司及兄弟公司之銷貨及提供勞務均依一般正常交易條件為之，相關收款條件則於本集團開立發票後30天內收取；部分其他關係人於本集團貨品裝船日起45天內收取，一般外銷客戶於出口押匯後14天內收取；其餘收款條件並無重大差異。

(二)進 貨

關 係 人 類 別	105年度	104年度
母 公 司	\$ 3,699,664	\$ 3,543,321
兄 弟 公 司	939,252	820,724
關 聯 企 業	16,780	21,890
	<u>\$ 4,655,696</u>	<u>\$ 4,385,935</u>

本集團向關係人之進貨，除鋼板及鋁捲部分因未向非關係人進貨，是以並無相關交易價格可資比較外，其餘進貨則依一般正常交易條件為之，有關付款除母公司及部分兄弟公司以開立信用狀或預付款方式支付，餘為驗收後依本集團規定付款，與一般供應商付款條件並無重大差異。

(三)應收關係人款項

帳 列 項 目	關 係 人 類 別	105年	104年
		12月31日	12月31日
應收帳款－關係人	母 公 司	\$ 56,489	\$ 84,806
	兄 弟 公 司	261,589	177,308
	關 聯 企 業	47,742	-
	其 他 關 係 人	-	50,778
		<u>\$ 365,820</u>	<u>\$ 312,892</u>
其他應收款	母 公 司	\$ 1,588	\$ 1,362
	兄 弟 公 司	4,431	15,330
	關 聯 企 業	513	563
		<u>\$ 6,532</u>	<u>\$ 17,255</u>

流通在外之應收關係人款項餘額未收取保證，105及104年度應收關係人款項並未提列備抵呆帳。

(四)應付關係人款項(不含向關係人借款)

帳 列 項 目	關 係 人 類 別	105年	104年
		12月31日	12月31日
應付帳款－關係人	母 公 司	\$ 32,223	\$ 41,362
	兄 弟 公 司	66,826	60,716
	關 聯 企 業	2,755	-
		<u>\$ 101,804</u>	<u>\$ 102,078</u>
其他應付款	母 公 司	\$ 339	\$ 541
	兄 弟 公 司	1,394	2,983

(接次頁)

(承前頁)

帳 列 項 目	關 係 人 類 別	105年	104年
		12月31日	12月31日
	關聯企業	\$ 86	\$ -
	其他關係人	272	692
		<u>\$ 2,091</u>	<u>\$ 4,216</u>

流通在外之應付關係人款項餘額未提供擔保且將以現金清償。

(五)預付款項

帳 列 項 目	關 係 人 類 別	105年	104年
		12月31日	12月31日
預付款項	母 公 司	<u>\$ 5,494</u>	<u>\$ 18,753</u>

(六)向關係人借款

帳 列 項 目	關 係 人 類 別	105年	104年
		12月31日	12月31日
短期借款	母 公 司	<u>\$ 900,000</u>	<u>\$ 900,000</u>

本集團向母公司借款之借款利率係以母公司計息日之最近30日內向一般金融機構同一幣別短期融資之平均利率計算，並每月調整一次，105年及104年12月31日年利率分別為0.48%及0.47%。

是項借款為無擔保借款，105及104年度之利息費用分別為4,067千元及4,945千元。

(七)其他關係人交易

1.次級鋼料回收收入

	105年度	104年度
母 公 司	\$ -	(\$ 3,433)
兄弟公司	19,333	18,565
	<u>\$ 19,333</u>	<u>\$ 15,132</u>

2.下腳收入

	105年度	104年度
母 公 司	\$ -	(\$ 2,288)
兄弟公司	12,718	12,435
	<u>\$ 12,718</u>	<u>\$ 10,147</u>

3.工程外包費

	105年度	104年度
兄弟公司	\$ 310,297	\$ 118,731
關聯企業	54,620	7,846
	<u>\$ 364,917</u>	<u>\$ 126,577</u>

4.租用土地

本集團向兄弟公司承租土地及房屋，作為官田廠用地，租約於104年1月到期，租金每半年支付一次，104年度租金支出為240千元。

本集團自104年1月起向兄弟公司承租土地，作為工程儲料用地，租約於105年12月底到期，租金每半年支付一次，105及104年度租金支出分別為6,954千元及6,259千元。

5.取得不動產、廠房及設備

本集團於104年1月向兄弟公司取得土地及房屋(原官田廠)，交易價款係參考不動產估價師之估價報告，取得總價為105,728千元，交易價款已全數支付。

6.取得投資性不動產

請參閱附註十五。

7.其他支出

	105年度	104年度
母 公 司	\$ 6,021	\$ 1,713
兄弟公司	19,164	22,317
關聯企業	356	-
其他關係人	272	(24)
	<u>\$ 25,813</u>	<u>\$ 24,006</u>

(八)對主要管理階層之薪酬

董事及其他主要管理階層之薪酬總額如下：

	105年度	104年度
短期員工福利	\$ 18,767	\$ 18,929
退職後福利	42	58
	<u>\$ 18,809</u>	<u>\$ 18,987</u>

三一、質押之資產

本集團下列資產業已提供技術服務、工程投標及工程保固等之擔保品：

	<u>105年12月31日</u>	<u>104年12月31日</u>
其他金融資產－流動(定期存單，主要為工程履約保證金)	\$ 42,571	\$ 125,530
存出保證金－流動(主要為押標金)	119,439	18,082
存出保證金－非流動(主要為工程保固保證金)	89,578	27,007
其他金融資產－非流動(定期存單，主要為工程保固保證金)	5,904	6,921
其他金融資產－非流動(專戶活期存款)	1,520	1,520
	<u>\$ 259,012</u>	<u>\$ 179,060</u>

三二、重大或有事項及未認列之合約承諾

除其他附註所述者外，本集團於105年12月31日有下列重大承諾及或有事項：

- (一)本集團承包工程保證金除存出保證金外，餘委由銀行擔保金額為1,984,646千元。
- (二)已簽約或承諾之資本支出合約金額225,423千元，已支出90,981千元，分別列入未完工程及待驗設備與預付設備款項下。
- (三)本集團因購買原料已開立未使用之信用狀金額為299,626千元。
- (四)本集團已承攬鋼鐵結構兼組裝工程合約尚未履約之金額約為28,425,833千元。

(五)本公司為子公司工程履約及融資保證之金額及子公司聯鋼營造為本公司工程履約保證之金額，參閱附表二。

三三、具重大影響之外幣金融資產及負債資訊

以下資訊係按本集團各個體功能性貨幣以外之外幣彙總表達，所揭露之匯率係指該等貨幣換算至功能性貨幣之匯率。具重大影響之外幣金融資產及負債資訊如下：

		外幣匯率		帳面金額	
單位：各外幣千元；匯率：元					
<u>105年12月31日</u>					
金融資產貨幣性項目					
美 元	\$	12,658	32.25	(美元：新台幣)	\$ 408,222
美 元		2,518	6.985	(美元：人民幣)	81,213
金融負債貨幣性項目					
美 元		500	6.985	(美元：人民幣)	16,125
非貨幣性項目					
採權益法之關聯企業及合資					
美 元		3,044	32.25	(美元：新台幣)	98,169
<u>104年12月31日</u>					
金融資產貨幣性項目					
美 元		5,262	32.825	(美元：新台幣)	172,736
金融負債貨幣性項目					
美 元		2,500	6.572	(美元：人民幣)	82,063
非貨幣性項目					
採權益法之關聯企業及合資					
美 元		3,040	32.825	(美元：新台幣)	99,772

本集團於105及104年度外幣兌換損益分別為損失96千元及利益4,536千元，由於本集團個體功能性貨幣種類繁多，是以無法按各重大影響之外幣別揭露兌換損益。

三四、附註揭露事項

(一)105年度重大交易事項及(二)轉投資事業相關資訊

- 1.資金貸與他人：詳附表一。
- 2.為他人背書保證：詳附表二。
- 3.期末持有有價證券情形(不包含投資子公司及關聯企業)：詳附表三。
- 4.累積買進或賣出同一有價證券之金額達新臺幣3億元或實收資本額百分之二十以上：無。
- 5.取得不動產之金額達新臺幣3億元或實收資本額百分之二十以上：無。
- 6.處分不動產之金額達新臺幣3億元或實收資本額百分之二十以上：無。
- 7.與關係人進、銷貨之金額達新臺幣1億元或實收資本額百分之二十以上：詳附表四。
- 8.應收關係人款項達新臺幣1億元或實收資本額百分之二十以上：詳附表五。
- 9.從事衍生工具交易：無。
- 10.其他：母子公司間及各子公司間之業務關係及重要交易往來情形及金額：詳附表六。
- 11.被投資公司資訊：詳附表七。

(三)大陸投資資訊

- 1.大陸被投資公司名稱、主要營業項目、實收資本額、投資方式、資金匯出入情形、持股比例、投資損益、期末投資帳面金額、已匯回投資損益及赴大陸地區投資限額：詳附表八。
- 2.與大陸被投資公司直接或間接經由第三地區所發生下列之重大交易事項，及其價格、付款條件、未實現損益：
 - (1)進貨金額及百分比與相關應付款項之期末餘額及百分比：無。
 - (2)銷貨金額及百分比與相關應收款項之期末餘額及百分比
本集團105年度銷貨予關係人上海頂鋒及子公司中鋼構昆山金額分別為1,745千元及8,528千元(皆佔合併營業收入淨額0%)。
本集團對上述關係人之銷貨均依一般正常交易條件為之，相關收款條件則於本集團貨品裝船日起45天內收取。
 - (3)財產交易金額及其所產生之損益數額：無。
 - (4)票據背書保證或提供擔保品之期末餘額及其目的：詳附表二。
 - (5)資金融通之最高餘額、期末餘額、利率區間及當期利息總額：詳附表一。
 - (6)其他對當期損益或財務狀況有重大影響之交易事項，如勞務之提供或收受等：無。

三五、部門資訊

提供給主要營運決策者用以分配資源及評量部門績效之資訊，著重於每一交付或提供之產品或勞務之種類。本集團之應報導部門如下：

- 本公司(中鋼構)－鋼鐵製品及鋼鐵結構工程之產業。
- 聯鋼營造－主要從事業務參閱附註十二說明。
- 聯鋼建設－主要從事業務參閱附註十二說明。

• 鋼構昆山－主要從事業務參閱附註十二說明。

(一)部門收入與營運結果

本集團之收入與營運結果依應報導部門分析如下：

	中	鋼	構	聯	鋼	管	造	聯	鋼	建	設	鋼	構	昆	山	其	他	調	整	及	沖	銷	合	併	
105年度																									
來自母公司及合併子公司以外客																									
戶之收入	\$	10,240,556	\$	5,940,566	\$	5,861	\$	669,233	\$	250,494	\$	-	\$	17,106,710											
來自母公司及合併子公司之收入		517,217		317		34,944		-		-		(552,478)		-											
收入總計	<u>\$</u>	<u>10,757,773</u>	<u>\$</u>	<u>5,940,883</u>	<u>\$</u>	<u>40,805</u>	<u>\$</u>	<u>669,233</u>	<u>\$</u>	<u>250,494</u>	<u>\$</u>	<u>(552,478)</u>	<u>\$</u>	<u>17,106,710</u>											
部門利益(損失)	(\$	113,922)	\$	72,692	\$	12,134	\$	15,792	(\$	3,609)	\$	10,008	(\$	6,905)											
利息收入		67		1,842		197		345		1,580		-		4,031											
其他收入		20,749		17,635		9,288		740		1		(18,509)		29,904											
其他利益及損失	(19,417)	(17,500)	(1)	(1,208)		132,570		5,098		99,542											
財務成本	(48,842)	(4,380)		-	(15,151)	(3,368)		-	(71,741)											
採用權益法認列之關聯企業損益																									
之份額		242,264		145,543		-		-		1,507		(318,490)		70,824											
稅前淨利		80,899		215,832		21,618		518		128,681		(321,893)		125,655											
所得稅費用		8,882		33,587		3,656		-		7,513		-		53,638											
本年度淨利	<u>\$</u>	<u>72,017</u>	<u>\$</u>	<u>182,245</u>	<u>\$</u>	<u>17,962</u>	<u>\$</u>	<u>518</u>	<u>\$</u>	<u>121,168</u>	<u>\$</u>	<u>(321,893)</u>	<u>\$</u>	<u>72,017</u>											
104年度																									
來自母公司及合併子公司以外客																									
戶之收入	\$	8,614,406	\$	6,129,810	\$	13,394	\$	545,494	\$	357,033	\$	-	\$	15,660,137											
來自母公司及合併子公司之收入		474,290		-		1,200		47,151		-		(522,641)		-											
收入總計	<u>\$</u>	<u>9,088,696</u>	<u>\$</u>	<u>6,129,810</u>	<u>\$</u>	<u>14,594</u>	<u>\$</u>	<u>592,645</u>	<u>\$</u>	<u>357,033</u>	<u>\$</u>	<u>(522,641)</u>	<u>\$</u>	<u>15,660,137</u>											
部門利益(損失)	\$	65,422	\$	120,894	\$	5,384	(\$	18,013)	\$	3,062	\$	3,191	\$	179,940											
利息收入		145		3,761		679		428		1,149		-		6,162											
其他收入		48,220		16,104		2,472		3,149		1,310		(14,724)		56,531											
其他利益及損失	(41,658)	(5,758)	(1)	(3,334)		515		6,088		(44,148)											
財務成本	(52,721)	(3,446)		-	(12,098)		-		-	(68,265)											
採用權益法認列之關聯企業損益																									
之份額		181,394		18,592		-		-		(80,314)		(22,011)		97,661											
稅前淨利(損)		200,802		150,147		8,534	(29,868)	(74,278)	(27,456)		227,881											
所得稅費用		27,569		24,986		1,471		-		622		-		54,648											
本年度淨利(損)	<u>\$</u>	<u>173,233</u>	<u>\$</u>	<u>125,161</u>	<u>\$</u>	<u>7,063</u>	<u>(\$</u>	<u>29,868)</u>	<u>(\$</u>	<u>74,900)</u>	<u>(\$</u>	<u>27,456)</u>	<u>\$</u>	<u>173,233</u>											

(二)部門總資產與負債

	105年12月31日	104年12月31日
<u>部 門 資 產</u>		
中 鋼 構	\$ 11,876,974	\$ 11,965,261
聯鋼營造	3,858,716	3,859,243
聯鋼建設	83,236	72,890
鋼構昆山	907,332	881,238
其 他	1,506,190	1,638,457
調整及沖銷	(3,292,645)	(3,455,822)
	<u>\$ 14,939,803</u>	<u>\$ 14,961,267</u>

<u>部 門 負 債</u>		
中 鋼 構	\$ 7,616,348	\$ 7,592,119
聯鋼營造	2,685,652	2,676,049
聯鋼建設	7,208	8,452
鋼構昆山	494,541	435,185
其 他	63,017	68,678
調整及沖銷	(187,589)	(192,358)
	<u>\$ 10,679,177</u>	<u>\$ 10,588,125</u>

(三)其他部門資訊

	折 舊 與 攤 銷		非流動資產本年度增加數	
	105年度	104年度	105年度	104年度
中 鋼 構	\$ 188,622	\$ 184,262	\$ 92,635	\$ 206,667
聯鋼營造	2,019	4,553	442	47,073
其 他	34,135	32,736	30,136	91,692
	<u>\$ 224,776</u>	<u>\$ 221,551</u>	<u>\$ 123,213</u>	<u>\$ 345,432</u>

非流動資產不包括金融商品、遞延所得稅資產及退職後福利資產。

(四)主要產品及勞務之收入

本公司繼續營業單位之主要產品及勞務之收入分析如下：

	105年度	104年度
鋼鐵結構製造及組裝	\$ 8,272,098	\$ 6,415,266
工程承攬	6,191,060	6,486,843
商品販售	2,190,716	2,283,891
勞務收入	435,049	466,746
租金收入	8,388	6,252
其他	9,399	1,139
	\$ 17,106,710	\$ 15,660,137

(五)地區別資訊

本集團主要於台灣及亞洲地區營運。

本集團來自外部客戶之營業收入依客戶所在國家為基礎歸類，而非流動資產按資產所在地區別列示如下：

	非 流 動 資 產			
	來自外部客戶之收入		105年	104年
	105年度	104年度	12月31日	12月31日
台 灣	\$ 14,671,833	\$ 13,176,669	\$ 2,470,797	\$ 2,553,520
中 國	992,547	1,541,555	333,267	367,187
其 他	1,442,330	941,913	1,206	1,491
	\$ 17,106,710	\$ 15,660,137	\$ 2,805,270	\$ 2,992,198

非流動資產不包括備供出售金融資產、採用權益法之投資、遞延所得稅資產、存出保證金及其他金融資產。

(六)重要客戶資訊

105及104年度其他來自單一客戶之收入達本公司及子公司合併營業收入淨額之10%以上者：

	105年度			104年度		
	佔淨額			佔淨額		
	金	額	%	金	額	%
甲 公 司	\$	1,796,678	11	\$	541,851	3
乙 公 司		740,862	4		1,882,831	12

附表一

中國鋼鐵結構股份有限公司及子公司

資金貸與他人

民國105年1月1日至12月31日

編號	貸出資金之 公司	貸與對象	往來科目	是否為 關係人	本年度 最高餘額	年底餘額	實際動支金額
0	本公司	中鋼結構(崑山)有限公司	其他應收款 —關係人	是	\$ 237,100	\$ 230,850	\$ -
0	本公司	中鈉構(東埔寨)有限公司	其他應收款 —關係人	是	49,988	49,988	-

註1：有短期融通資金之必要。

註2：依本公司訂定之資金貸與他人程序規定，資金貸與他人之總額以不超過本公司資本額百分之三十為限；有短期融通資金之必要者，個別貸與金額以不超過新台幣 50,000 千元為限，惟本公司百分之百持股之子公司不受此限；對個別對象之限額，除依前述規定外，仍不得超過本公司淨值百分之四十為限。

單位：新台幣千元（除另註明外）

利率區間 (%)	資金質 註1	往來業務 金額	有短期融通 資金必要 之原因	提列備抵 呆帳金額	擔保品		對個別對象		備註
					名稱	價值	資金貸與 總額	資金貸與 總額	
-	註1	\$ -	短期週轉	\$ -	無	\$ -	\$ 1,704,251	\$ 600,000	註2
-	註1	-	短期週轉	-	無	-	50,000	600,000	註2

附表二
 中國鋼鐵結構股份有限公司及子公司
 為他人背書保證
 民國105年1月1日至12月31日

背書保證者 編號	被背書保證對象 公司名稱	關係	對單一企業背書保證限額	本年度最高背書保證餘額	
0	本公司	聯鋼營造工程公司	直接持有普通股股權超過百分之五十之子公司	\$ 8,095,191	\$ 1,033,740
0	本公司	中鋼結構(昆山)有限公司	母公司與子公司持有普通股股權合併計算超過百分之五十之被投資公司	1,420,209	1,203,195
0	本公司	United Steel Construction (Vietnam) Co., Ltd.	母公司與子公司持有普通股股權合併計算超過百分之五十之被投資公司	1,420,209	267,600
0	本公司	Chungkang Steel Structure (Cambodia) Co., Ltd.	因共同投資關係由各出資股東依其持股比例對其背書保證之公司	1,420,209	20,221
1	聯鋼營造工程公司	本公司	對公司直接或經由子公司間接持有普通股股權超過百分之五十之母公司	17,595,965	4,038,463

註1：為工程履約保證。

註2：依本公司訂定之為他人背書保證程序規定，為他人背書保證之最高限額為淨值之一點九倍；其對單一企業保證之限額為淨值之三分之一，惟對子公司聯鋼營造之保證限額為淨值之一點九倍。

註3：依子公司訂定之為他人背書保證程序規定，為他人背書保證最高限額及對單一企業證之限額均為淨值之十五倍。

單位：新台幣千元（除另註明外）

年底背書保證餘額	實際動支金額	以財產擔保之背書保證金額	累計背書保證金額佔最近期財務報表淨值之比率(%)	背書保證最高限額	屬母公司對子公司背書保證	屬子公司對母公司背書保證	屬對大陸地區背書保證	備註
\$ 623,740	\$ 623,740	\$ -	15.00	\$ 8,095,191	Y	N	N	註1、2
1,196,490	362,535	-	28.00	8,095,191	Y	N	Y	註2
258,000	1,032	-	6.00	8,095,191	Y	N	N	註2
19,995	14,208	-	-	8,095,191	N	N	N	註2
4,002,063	4,002,063	-	341.00	17,595,965	N	Y	N	註1、3

附表三

中國鋼鐵結構股份有限公司及子公司

期末持有有價證券情形

民國105年12月31日

持有之公司	有價證券種類及名稱	與有價證券發行人之關係	帳列科目
本公司	普通股 中國鋼鐵公司 大成不銹鋼工業公司 台灣積體電路製造公司 亞太電信公司	母 公 司	備供出售金融資產－流動 備供出售金融資產－流動 備供出售金融資產－流動 備供出售金融資產－流動
聯鋼營造工程公司	普通股 中國鋼鐵結構公司 中國鋼鐵公司 台灣積體電路製造公司 春雨工廠公司 亞太電信公司	母 公 司 最 終 母 公 司	備供出售金融資產－流動 備供出售金融資產－流動 備供出售金融資產－流動 備供出售金融資產－流動 備供出售金融資產－流動

單位：新台幣千元（除另註明外）

年	底			
股數／單位數	帳面金額	持股比率（%）	公允價值	備註
6,936,878	\$ 170,994	-	\$ 170,994	
363,807	6,403	-	6,403	
27,051	4,910	-	4,910	
1,000,000	10,350	-	10,350	
	<u>\$ 192,657</u>		<u>\$ 192,657</u>	
6,804,767	\$ 145,282	-	\$ 145,282	
3,745,446	92,325	-	92,325	
239,972	43,555	-	43,555	
20,000	267	-	267	
500,000	5,175	-	5,175	
	<u>\$ 286,604</u>		<u>\$ 286,604</u>	

附表四

中國鋼鐵結構股份有限公司及子公司

與關係人進、銷貨之金額達新台幣1億元或實收資本額20%以上

民國105年1月1日至12月31日

進(銷)貨之公司	交易對象	關係	交易金額	
			進(銷)貨	金額
中國鋼鐵結構公司	中國鋼鐵公司	母 公 司	進 貨	\$ 3,684,253
	中國鋼鐵公司	母 公 司	勞務收入	(340,984)
	中國鋼鐵公司	母 公 司	工程收入	(89,552)
	中龍鋼鐵公司	兄 弟 公 司	進 貨	904,404
	聯鋼營造工程公司	子 公 司	工程收入	(508,689)
	石川島大林電廠工程辦事處	本公司董事之子公司	工程收入	(160,991)
聯鋼營造工程公司	中國鋼鐵公司	最終母公司	工程收入	(150,639)
	中欣開發公司	兄 弟 公 司	工程收入	(478,156)
	中龍鋼鐵公司	兄 弟 公 司	工程收入	(888,626)
	中聯資源公司	兄 弟 公 司	工程收入	(107,983)

註1：按完工比例法認列工程收入。

註2：一般供應商採月結，次月七號付款。

註3：編製合併財務報告時業已沖銷。

單位：新台幣千元（除另註明外）

情 形		交易條件與一般交易不同 之 情 形 及 原 因		應 收 (付) 票 據 、 帳 款		備 註
佔 總 進 (銷) 貨 之 比 率 (%)	授 信 期 間	單 價	授 信 期 間	餘 額	佔 總 應 收 (付) 票 據 、 帳 款 之 比 率 (%)	
66	以信用狀付款／出貨 前付款	\$ -	註 2	(\$ 32,223)	(2)	
(3)	合約期間	-	-	24,684	1	
(1)	合約期間	-	-	4,055	-	註 1
16	以信用狀付款	-	註 2	(5,046)	-	
(5)	合約期間	-	-	108,660	5	註 1 及註 3
(2)	合約期間	-	-	-	-	註 1
(3)	合約期間	-	-	27,749	3	註 1
(8)	合約期間	-	-	93,802	9	註 1
(15)	合約期間	-	-	134,772	13	註 1
(2)	合約期間	-	-	18,920	2	註 1

附表五

中國鋼鐵結構股份有限公司及子公司

應收關係人款項達新台幣1億元或實收資本額20%以上者

民國105年12月31日

帳列應收款項之公司	交易對象名稱	關係	應收 款項	關 係 餘 額
中國鋼鐵結構公司	聯鋼營造工程公司	子公司	應收帳款	\$ 108,660(註)
聯鋼營造工程公司	中龍鋼鐵公司	兄弟公司	應收帳款	134,772

註：主係工程保留款，編製合併財務報告時已沖銷。

單位：新台幣千元（除另註明外）

週轉率（%）	逾期應收關係人款項金額	處理方式	應收關係人款項期後收回金額	提列備抵呆帳金額
455	\$ -	-	\$ 9,866	\$ -
987	-	-	134,772	-

附表六

中國鋼鐵結構股份有限公司及子公司
 母子公司間業務關係及重要交易往來情形
 民國105年1月1日至12月31日

編 號	交 易 人 名 稱	交 易 往 來 對 象	與 交 易 人 之 關 係
0	本公司	聯鋼營造工程公司	母公司對子公司
0	本公司	聯鋼營造工程公司	母公司對子公司
0	本公司	聯鋼營造工程公司	母公司對子公司
0	本公司	中鋼結構(昆山)公司	母公司對子公司
1	聯鋼營造工程公司	本公司	子公司對母公司
1	聯鋼營造工程公司	本公司	子公司對母公司
2	聯鋼建設公司	聯鋼營造工程公司	子公司對子公司
2	聯鋼建設公司	聯鋼營造工程公司	子公司對子公司

單位：新台幣千元

交 易 往 來 情 形				佔合併總營 收或總資產 之比率(%)
科 目	金 額	交 易 條 件		
工程收入	\$ 508,689	依合約規定	3.00	
應收帳款	108,660	依合約規定	1.00	
其他收入	1,440		-	
銷貨收入	8,528	依合約規定	-	
預付款項	77,538	依合約規定	1.00	
其他收入	4,002		-	
銷貨收入	34,944	依合約規定	-	
租金收入	9,288	依合約規定	-	

附表七

中國鋼鐵結構股份有限公司及子公司

被投資公司相關資訊

民國105年1月1日至12月31日

投資公司名稱	被投資公司名稱	所在地區	主要營業項目
本公司	聯鋼營造工程公司	台灣	土木、建築橋樑等工程之承攬及鋼架結構之安裝等業務
本公司	中聯資源公司	台灣	爐石水泥
本公司	China Steel Structure Investment Pte Ltd.	新加坡	各項投資等業務
本公司	China Steel Structure Holding Co., Ltd.	薩摩亞	各項投資等業務
本公司	尚揚創業投資公司	台灣	對各種生產及服務事業之投資
本公司	群裕投資公司	台灣	對各種生產及服務事業之投資
本公司	和貿國際公司	台灣	進出口業務買賣
本公司	高科磁投公司	台灣	磁蕊、磁粉生產及銷售
本公司	啓翊投資公司	台灣	對各種生產及服務事業之投資
本公司	立慶隆投資公司	台灣	對各種生產及服務事業之投資
本公司	中構日建公司	台灣	防災產品製造、銷售及技術服務提供
聯鋼營造工程公司	United Steel Investment Pte Ltd.	新加坡	各項投資等業務
聯鋼營造工程公司	United Steel Construction (Vietnam) Co., Ltd.	越南	土木營造業等工程之承攬及管理業務
聯鋼營造工程公司	聯鋼建設公司	台灣	建築開發租售業務
聯鋼營造工程公司	漢威巨蛋開發公司	台灣	對各種生產及服務事業之投資
聯鋼營造工程公司	新懋投資公司	台灣	對各種生產及服務事業之投資
聯鋼營造工程公司	高雄捷運公司	台灣	交通運輸
聯鋼營造工程公司	尚揚創業投資公司	台灣	對各種生產及服務事業之投資
China Steel Structure Investment Pte Ltd.	China Steel Structure Holding Co., Ltd.	薩摩亞	各項投資等業務
China Steel Structure Holding Co., Ltd.	China Steel Structure Investment Co., Ltd	薩摩亞	各項投資等業務
United Steel Investment Pte Ltd.	Chungkang Steel Structure (Cambodia) Co., Ltd.	柬埔寨	鋼結構製裝等業務

註：編製合併財務報告時業已沖銷。

單位：新台幣千元（除另註明外）

原始投資金額		年底持有		被投資公司		本年度認列之		備註
本年年底	去年年底	股數	比率(%)	帳面金額	本年度淨利(損)	投資收益(損失)		
\$ 410,000	\$ 410,000	41,000,000	100.00	\$ 1,027,782	\$ 182,245	\$ 178,843		註
132,715	132,715	21,075,217	9.00	393,491	613,099	57,183		
134,578	134,578	4,100,000	100.00	261,571	16	16		註
148,264	148,264	4,400,000	37.00	151,392	517	190		註
17,640	17,640	1,764,000	5.00	22,550	39,363	1,894		
12,453	12,453	1,046,500	35.00	20,404	2,615	915		
1,500	1,500	714,000	6.00	9,628	25,500	1,530		
17,080	17,080	769,829	3.00	15,933	43,403	1,210		
6,000	6,000	600,000	30.00	11,828	693	208		
6,000	6,000	600,000	30.00	11,782	695	208		
6,750	6,750	675,000	45.00	2,436	150	67		
126,806	126,806	4,180,000	100.00	283,684	132,833	132,833		註
33,129	33,129	-	100.00	72,248	(12,718)	(12,718)		註
53,550	53,550	5,355,000	100.00	76,028	17,963	17,963		註
100,000	100,000	10,000,000	4.00	109,405	138,508	5,541		
13,754	13,754	1,196,000	40.00	22,329	2,002	801		
15,433	15,433	1,543,276	1.00	16,398	89,397	492		
5,880	5,880	588,000	2.00	7,501	39,363	631		
248,811	248,811	7,600,000	63.00	261,458	517	327		註
397,075	397,075	12,000,000	100.00	412,819	518	518		註
96,283	96,283	310	31.00	98,169	464	144		

附表八
 中國鋼鐵結構股份有限公司及轉投資公司
 大陸投資資訊
 民國105年1月1日至12月31日

大陸被投資公司名稱	主 要 營 業 項 目	實 收 資 本 額	投 資 方 式	年 初 自 台 灣 匯 出 累 積 投 資 金 額
中鋼結構(昆山)有限公司	鋼鐵結構製造、安裝、諮詢及鋼板裁剪等業務	387,000	透過第三地區投資設立公司(CSSICL)再投資大陸公司	\$ 387,000

投 資 公 司 名 稱	本 年 度 自 台 灣 匯 出 赴 大 陸 地 區 投 資 金 額	經 濟 部 投 審 會 核 准 投 資 金 額	本 公 司 赴 大 陸 地 區 投 資 限 額 (註 1)
中國鋼鐵結構公司	\$ 387,000	\$ 387,000	\$ 2,556,376

註1：赴大陸地區投資限額計算如下：

本公司： $\$4,260,626 \times 60\% = \$2,556,376$

註2：同期間財務報表業經本公司之簽證會計師查核。

單位：新台幣千元（除另註明外）

本期匯出或收回投資金額	年底自台灣匯出 累積投資金額	被投資公司 本期損益	本公司直接 或間接投資 之持股比例 (%)	本年度認列 投資收益(註2)	年底 帳面價值	截至本年度止 已匯回投資收益	備 註
\$ -	\$ -	\$ 387,000	100.00	\$ 518	\$ 412,791	\$ -	

五、一〇五年度財務報表

會計師查核報告

中國鋼鐵結構股份有限公司 公鑒：

查核意見

中國鋼鐵結構股份有限公司(中鋼構公司)民國105年及104年12月31日之個體資產負債表，暨民國105及104年1月1日至12月31日之個體綜合損益表、個體權益變動表、個體現金流量表，以及個體財務報表附註(包括重大會計政策彙總)，業經本會計師查核竣事。

依本會計師之意見，上開個體財務報表在所有重大方面係依照證券發行人財務報告編製準則編製，足以允當表達中鋼構公司民國105年及104年12月31日之個體財務狀況，暨民國105及104年1月1日至12月31日之個體財務績效及個體現金流量。

查核意見之基礎

本會計師係依照會計師查核簽證財務報表規則及一般公認審計準則執行查核工作，本會計師於該等準則下之責任將於會計師查核個體財務報表之責任段進一步說明。本會計師所隸屬事務所受獨立性規範之人員已依會計師職業道德規範，與中鋼構公司保持超然獨立，並履行該規範之其他責任。本會計師相信已取得足夠及適切之查核證據，以作為表示查核意見之基礎。

關鍵查核事項

關鍵查核事項係指依本會計師之專業判斷，對中鋼構公司民國105年度個體財務報表之查核最為重要之事項，該等事項已於查核個體財務報表整體及形成查核意見之過程中予以因應，本會計師並不對該等事項

單獨表示意見。

茲對中鋼構公司民國105年度個體財務報表之關鍵查核事項敘明如下：

工程損益計算

中鋼構公司簽訂許多工程合約，其中包括複雜且跨越數個報導期間之合約，依據會計準則之規定，工程收入應按完工百分比法認列，若工程合約預期產生損失，合約之總工程損失應立即全數認列。工程收入認列取決於工程完工程度及成本投入情形，由於估計存在某種程度之主觀性，可能導致工程損益之計算錯誤或是未認列在正確期間之風險，是以列為關鍵查核事項。

建造合約之會計政策、會計估計及假設之不確定性暨攸關揭露資訊，請參閱個體財務報表附註四、五及九。

本會計師自以下可能具風險之工程合約選取樣本執行測試：

- 一、本年度認列重大工程收入之合約；
- 二、預期產生損失之工程合約；
- 三、在建工程金額重大且尚未向業主請款之合約；或
- 四、低利潤之合約。

本會計師評估管理階層所採用完工百分比法之允當性，檢視估計工程成本編製的控制程序、抽查當期投入之工程成本，包括原材料領用投入、直接人工計算以及費用分攤之正確性、檢視期後實際投入成本與預計完工尚需投入成本是否存在重大差異，以評估管理階層所採用完工百分比之允當性。

本會計師亦擇要重新計算工程收入，並核對預期工程收入與工程合

約(包含附約或修正)，以評估本年度認列收入是否合理。

應收帳款減損評估

中鋼構公司之管理階層制訂備抵呆帳提列政策係參考應收帳款之歷史收款經驗，由於決定應收帳款可回收性時涉及判斷，且受到對客戶信用風險假設的影響，是以列為關鍵查核事項。

應收帳款減損評估之會計政策、會計估計及假設之不確定性暨攸關揭露資訊，請參閱個體財務報表附註四、五及八。

本會計師取得並瞭解管理階層對主要客戶信用風險評估及應收帳款呆帳提列政策，藉由複核客戶歷史付款經驗及目前財務狀況評估提列政策及信用風險假設之合理性。

本會計師亦擇要測試帳齡分析表之正確性、重新計算備抵呆帳提列之金額，並向管理階層查詢重大已逾期但未減損帳款之可回收性，且透過抽查期後收款評估可回收性。

管理階層與治理單位對個體財務報表之責任

管理階層之責任係依照證券發行人財務報告編製準則編製允當表達之個體財務報表，且維持與個體財務報表編製有關之必要內部控制，以確保個體財務報表未存有導因於舞弊或錯誤之重大不實表達。

於編製個體財務報表時，管理階層之責任亦包括評估中鋼構公司繼續經營之能力、相關事項之揭露，以及繼續經營會計基礎之採用，除非管理階層意圖清算中鋼構公司或停止營業，或除清算或停業外別無實際可行之其他方案。

中鋼構公司之治理單位(含監察人)負有監督財務報導流程之責任。

會計師查核個體財務報表之責任

本會計師查核個體財務報表之目的，係對個體財務報表整體是否存有導因於舞弊或錯誤之重大不實表達取得合理確信，並出具查核報告。合理確信係高度確信，惟依照一般公認審計準則執行之查核工作無法保證必能偵出個體財務報表存有之重大不實表達，不實表達可能導因於舞弊或錯誤，如不實表達之個別金額或彙總數可合理預期將影響個體財務報表使用者所作之經濟決策，則被認為具有重大性。

本會計師依照一般公認審計準則查核時，運用專業判斷並保持專業上之懷疑。本會計師亦執行下列工作：

- 一、辨認並評估個體財務報表導因於舞弊或錯誤之重大不實表達風險，對所評估之風險設計及執行適當之因應對策，並取得足夠及適切之查核證據以作為查核意見之基礎。因舞弊可能涉及共謀、偽造、故意遺漏、不實聲明或踰越內部控制，而未偵出導因於舞弊之重大不實表達之風險高於導因於錯誤者。
- 二、對與查核攸關之內部控制取得必要之瞭解，以設計當時情況下適當之查核程序，惟其目的非對中鋼構公司內部控制之有效性表示意見。
- 三、評估管理階層所採用會計政策之適當性，及其所作會計估計與相關揭露之合理性。
- 四、依據所取得之查核證據，對管理階層採用繼續經營會計基礎之適當性，以及使中鋼構公司繼續經營之能力可能產生重大疑慮之事件或情況是否存在重大不確定性，作出結論。本會計師若認為該等事件或情況存在重大不確定性，則須於查核報告中提醒個體財務報表使用者注意個體財務報表之相關揭露，或於該等揭露係屬

不適當時修正查核意見。本會計師之結論係以截至查核報告日所取得之查核證據為基礎，惟未來事件或情況可能導致中鋼構公司不再具有繼續經營之能力。

五、評估個體財務報表(包括相關附註)之整體表達、結構及內容，以及個體財務報表是否允當表達相關交易及事件。

六、對於中鋼構公司內組成個體之財務資訊取得足夠及適切之查核證據，以對個體財務報表表示意見。本會計師負責查核案件之指導、監督及執行，並負責形成中鋼構公司查核意見。

本會計師與治理單位溝通之事項，包括所規劃之查核範圍及時間，以及重大查核發現(包括於查核過程中所辨認之內部控制顯著缺失)。

本會計師亦向治理單位提供本會計師所隸屬事務所受獨立性規範之人員已遵循會計師職業道德規範中有關獨立性之聲明，並與治理單位溝通所有可能被認為會影響會計師獨立性之關係及其他事項(包括相關防護措施)。

本會計師從與治理單位溝通之事項中，決定對中鋼構公司民國105年度個體財務報表查核之關鍵查核事項。本會計師於查核報告中敘明該等事項，除非法令不允許公開揭露特定事項，或在極罕見情況下，本會計師決定不於查核報告中溝通特定事項，因可合理預期此溝通所產生之負面影響大於所增進之公眾利益。

勤業眾信聯合會計師事務所

會計師 郭麗園



會計師 劉裕祥



證券暨期貨管理委員會核准文號

台財證六字第0920123784號

金融監督管理委員會核准文號

金管證審字第1050024633號

中 華 民 國 1 0 6 年 3 月 1 7 日

中國鋼鐵結構股份有限公司
 個體資產負債表
 民國105年及104年12月31日



代 碼	資	105 年 12 月 31 日			104 年 12 月 31 日		
		產	金	額	%	金	額
	流動資產						
1100	現金(附註四及六)	\$	110,965	1	\$	33,042	-
1125	備供出售金融資產－流動(附註四及七)		192,657	2		144,980	1
1150	應收票據(附註五及八)		91,115	1		12,866	-
1170	應收帳款(附註五及八)		2,150,600	18		1,921,492	16
1180	應收帳款－關係人(附註五、八及二九)		147,845	1		229,709	2
1190	應收建造合約款(附註四、五及九)		3,935,497	33		4,224,547	36
1200	其他應收款(附註八及二九)		28,142	-		28,717	-
1220	本期所得稅資產(附註二四)		-	-		9,088	-
130X	存貨(附註四及十)		710,481	6		725,765	6
1410	預付款項(附註二九)		71,429	1		91,272	1
1476	其他金融資產－流動(附註十一及三十)		736	-		130	-
1478	存出保證金(附註三十)		-	-		145	-
11XX	流動資產總計		<u>7,439,467</u>	<u>63</u>		<u>7,421,753</u>	<u>62</u>
	非流動資產						
1550	採用權益法之投資(附註四及十二)		1,928,797	16		1,999,820	17
1600	不動產、廠房及設備(附註四及十三)		1,769,233	15		1,857,085	16
1760	投資性不動產(附註四及十四)		278,712	2		286,040	2
1780	無形資產(附註四)		2,638	-		1,891	-
1840	遞延所得稅資產(附註四及二四)		111,099	1		116,105	1
1915	預付設備款		19,636	-		2,017	-
1920	存出保證金(附註三十)		60,959	1		2,554	-
1980	其他金融資產－非流動(附註八、十一及三十)		3,563	-		4,285	-
1985	長期預付租金(附註十五)		258,420	2		269,081	2
1990	其他非流動資產		4,450	-		4,630	-
15XX	非流動資產總計		<u>4,437,507</u>	<u>37</u>		<u>4,543,508</u>	<u>38</u>
1XXX	資產總計	\$	<u>11,876,974</u>	<u>100</u>	\$	<u>11,965,261</u>	<u>100</u>

後附之附註係本個體財務報告之一部分。

單位：新台幣千元

代 碼	負 債 及 權 益	105 年 12 月 31 日			104 年 12 月 31 日		
		金 額	%	金 額	金 額	%	
	流動負債						
2100	短期借款(附註十六及二九)	\$ 3,392,753	29	\$ 2,725,429	23		
2110	應付短期票券(附註十六)	1,759,588	15	2,349,156	19		
2150	應付票據(附註十七)	-	-	293	-		
2170	應付帳款(附註十七)	1,369,044	12	1,314,776	11		
2180	應付帳款－關係人(附註十七及二九)	60,098	-	88,272	1		
2190	應付建造合約款(附註四及九)	107,748	1	207,075	2		
2200	其他應付款(附註十八及二九)	216,684	2	248,013	2		
2230	本期所得稅負債(附註二四)	1,852	-	7,159	-		
2250	負債準備－流動(附註四及十九)	258,214	2	281,090	2		
2399	其他流動負債	32,481	-	18,399	-		
21XX	流動負債總計	7,198,462	61	7,239,662	60		
	非流動負債						
2542	長期應付票券(附註十六)	299,865	2	199,928	2		
2570	遞延所得稅負債(附註四及二四)	12,212	-	11,384	-		
2640	淨確定福利負債(附註四及二十)	101,591	1	137,510	1		
2645	存入保證金	2,698	-	2,115	-		
2670	其他非流動負債(附註十四)	1,520	-	1,520	-		
25XX	非流動負債總計	417,886	3	352,457	3		
2XXX	負債總計	7,616,348	64	7,592,119	63		
	權益(附註二二)						
3110	普通股股本	2,000,000	17	2,000,000	17		
3200	資本公積	1,206,232	10	1,202,828	10		
	保留盈餘						
3310	法定盈餘公積	586,673	5	569,350	5		
3320	特別盈餘公積	158,453	1	158,453	1		
3350	未分配盈餘	368,754	3	427,741	4		
3300	保留盈餘總計	1,113,880	9	1,155,544	10		
3400	其他權益	76,676	1	150,932	1		
3500	庫藏股票	(136,162)	(1)	(136,162)	(1)		
31XX	權益總計	4,260,626	36	4,373,142	37		
	負債及權益總計	\$ 11,876,974	100	\$ 11,965,261	100		

董事長：陳海平



經理人：陳擇良



會計主管：郭大船



中國鋼鐵結構股份有限公司

個體綜合損益表

民國105及104年1月1日至12月31日

單位：新台幣千元，惟每股盈餘為新台幣元

代 碼		105年度		104年度	
		金 額	%	金 額	%
	營業收入(附註四及二九)				
4100	銷貨收入	\$ 2,193,382	20	\$ 2,270,497	25
4520	工程收入	8,121,706	76	6,344,062	70
4600	勞務收入	435,049	4	466,746	5
4800	其他營業收入	7,635	-	7,391	-
4000	營業收入合計	10,757,772	100	9,088,696	100
5000	營業成本(附註二十、二三及二九)	10,579,028	98	8,759,104	96
5900	營業毛利	178,744	2	329,592	4
	營業費用(附註二十、二三及二九)				
6100	推銷費用	143,577	2	90,799	1
6200	管理費用	141,648	1	166,888	2
6300	研究發展費用	7,441	-	6,483	-
6000	營業費用合計	292,666	3	264,170	3
6900	營業淨利(損)	(113,922)	(1)	65,422	1
	營業外收入及支出(附註十二及二三)				
7190	其他收入	20,816	-	48,365	-
7020	其他利益及損失	(19,417)	-	(41,658)	-
7050	財務成本	(48,842)	-	(52,721)	(1)
7070	採用權益法之子公司及關聯企業損益份額	242,264	2	181,394	2
7000	合 計	194,821	2	135,380	1
7900	稅前淨利	80,899	1	200,802	2

(接次頁)

(承前頁)

代碼		105年度		104年度	
		金 額	%	金 額	%
7950	所得稅費用(附註四及二四)	\$ 8,882	-	\$ 27,569	-
8200	本年度淨利	72,017	1	173,233	2
	其他綜合損益(附註二十及二二)				
8310	不重分類至損益之項目				
8311	確定福利計畫之再 衡量數	(7,008)	-	(28,186)	(1)
8330	採用權益法認列之 子公司及關聯企 業之其他綜合損 益之份額	(7,864)	-	(13,477)	-
8349	與不重分類之項目 相關之所得稅	1,191	-	4,792	-
8360	後續可能重分類至損益 之項目				
8362	備供出售金融資產 未實現損益	47,677	-	(65,785)	(1)
8363	現金流量避險	(22)	-	-	-
8380	採用權益法認列之 子公司及關聯企 業之其他綜合損 益之份額	(121,911)	(1)	(43,523)	-
8300	本年度其他綜合損 益(稅後淨額)	(87,937)	(1)	(146,179)	(2)
8500	本年度綜合損益總額	(\$ 15,920)	-	\$ 27,054	-
	每股盈餘(附註二五)				
9750	基 本	\$ 0.37		\$ 0.90	
9850	稀 釋	\$ 0.37		\$ 0.89	

後附之附註係本個體財務報告之一部分。

董事長：陳海平

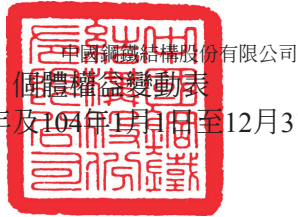


經理人：陳擇良



會計主管：郭大船





中國網絡結構股份有限公司
個體權益變動表

民國105年及104年1月1日至12月31日

代碼		保 留				
		普通股股本	資 本 公 積	法定盈餘公積	特別盈餘公積	未 分 配 盈 餘
A1	104年1月1日餘額	\$ 2,000,000	\$ 1,197,384	\$ 543,782	\$ 158,453	\$ 477,420
	103年度盈餘指撥及分配(附註二二)					
B1	法定盈餘公積	-	-	25,568	-	(25,568)
B5	現金股利-8%	-	-	-	-	(160,000)
		-	-	25,568	-	(185,568)
C7	採用權益法認列之子公司及關聯企業之權益變動數	-	-	-	-	(473)
D1	104年度淨利	-	-	-	-	173,233
D3	104年度稅後其他綜合損益	-	-	-	-	(36,871)
D5	104年度綜合損益總額	-	-	-	-	136,362
M1	發放予子公司股利調整資本公積	-	5,444	-	-	-
Z1	104年12月31日餘額	2,000,000	1,202,828	569,350	158,453	427,741
	104年度盈餘指撥及分配(附註二二)					
B1	法定盈餘公積	-	-	17,323	-	(17,323)
B5	現金股利-5%	-	-	-	-	(100,000)
		-	-	17,323	-	(117,323)
C7	採用權益法認列之子公司及關聯企業之權益變動數	-	2	-	-	-
D1	105年度淨利	-	-	-	-	72,017
D3	105年度稅後其他綜合損益	-	-	-	-	(13,681)
D5	105年度綜合損益總額	-	-	-	-	58,336
M1	發放予子公司股利調整資本公積	-	3,402	-	-	-
Z1	105年12月31日餘額	\$ 2,000,000	\$ 1,206,232	\$ 586,673	\$ 158,453	\$ 368,754

後附之附註係本個體財務報告之一部分。

單位：新台幣千元

其 他 權 益 項 目							
國外營運機構 備供出售金融							
盈 餘	財 務 報 表 換 算	商 品 未 實 現	現 金 流 量 避 險	合 計	庫 藏 股 票	權 益 總 計	
合 計	之 兌 換 差 額	(損) 益					
\$ 1,179,655	\$ 29,566	\$ 230,674	\$ -	\$ 260,240	(\$ 136,162)	\$ 4,501,117	
-	-	-	-	-	-	-	
(160,000)	-	-	-	-	-	(160,000)	
(160,000)	-	-	-	-	-	(160,000)	
(473)	-	-	-	-	-	(473)	
173,233	-	-	-	-	-	173,233	
(36,871)	(4,985)	(104,323)	-	(109,308)	-	(146,179)	
136,362	(4,985)	(104,323)	-	(109,308)	-	27,054	
-	-	-	-	-	-	5,444	
1,155,544	24,581	126,351	-	150,932	(136,162)	4,373,142	
-	-	-	-	-	-	-	
(100,000)	-	-	-	-	-	(100,000)	
(100,000)	-	-	-	-	-	(100,000)	
-	-	-	-	-	-	2	
72,017	-	-	-	-	-	72,017	
(13,681)	(43,491)	(30,743)	(22)	(74,256)	-	(87,937)	
58,336	(43,491)	(30,743)	(22)	(74,256)	-	(15,920)	
-	-	-	-	-	-	3,402	
\$ 1,113,880	(\$ 18,910)	\$ 95,608	(\$ 22)	\$ 76,676	(\$ 136,162)	\$ 4,260,626	

董事長：陳海平



經理人：陳擇良



會計主管：郭大船



中國鋼鐵結構股份有限公司

個體現金流量表

民國105及104年1月1日至12月31日

單位：新台幣千元

代 碼		105年度	104年度
	營業活動之現金流量		
A10000	本年度稅前淨利	\$ 80,899	\$ 200,802
A20010	收益費損項目		
A20100	折舊費用	173,801	170,240
A20200	攤銷費用	14,821	14,022
A20300	呆帳費用(迴轉利益)	50,420	(2,439)
A20900	財務成本	48,842	52,721
A21200	利息收入	(67)	(145)
A21300	股利收入	(3,807)	(7,267)
A22400	採用權益法之子公司及關聯企業損益之份額	(242,264)	(181,394)
A22500	處分及報廢不動產、廠房及設備利益	(1,509)	(61)
A23800	存貨跌價損失	1,615	7,759
A23800	投資性不動產減損迴轉利益	-	(56,892)
A29900	迴轉未實現工程損失	(105,251)	(112,546)
A29900	迴轉負債準備	(22,781)	(86,812)
A30000	營業資產及負債淨變動數		
A31130	應收票據	(78,249)	59,421
A31150	應收帳款	(279,528)	(546,891)
A31160	應收帳款－關係人	81,864	(37,203)
A31170	應收建造合約款	394,301	(425,052)
A31180	其他應收款	573	(1,783)
A31200	存 貨	13,669	99,379
A31230	預付款項	19,843	11,595
A32130	應付票據	(293)	(202)
A32150	應付帳款	54,268	(58,678)
A32160	應付帳款－關係人	(28,174)	51,096
A32170	應付建造合約款	(99,327)	24,808
A32180	其他應付款	(42,276)	(18,318)
A32200	負債準備	(95)	-
A32230	其他流動負債	14,082	(21,386)
A32240	淨確定福利負債	(42,927)	(23,187)
A33000	營運產生之現金流入(出)	2,450	(888,413)

(接次頁)

(承前頁)

代 碼		105年度	104年度
A33500	退還(支付)之所得稅	\$ 1,924	(\$ 6,727)
AAAA	營業活動之淨現金流入(出)	<u>4,374</u>	<u>(895,140)</u>
	投資活動之現金流量		
B02700	購置不動產、廠房及設備	(87,908)	(202,719)
B02800	處分不動產、廠房及設備價款	4,326	401
B03700	存出保證金減少(增加)	(58,260)	4,337
B04500	購置無形資產	(2,098)	(2,113)
B05400	購置投資性不動產	(500)	(14,498)
B06600	其他金融資產減少(增加)	116	(1,221)
B06700	其他非流動資產增加	(2,629)	(1,835)
B07600	收取子公司及關聯企業之股利	186,894	223,785
B07600	收取其他股利	3,807	7,267
B07500	收取之利息	69	140
BBBB	投資活動之淨現金流入	<u>43,817</u>	<u>13,544</u>
	籌資活動之現金流量		
C00100	短期借款增加	667,324	644,919
C00500	應付短期票券增加	-	370,000
C00600	應付短期票券減少	(590,000)	-
C01600	舉借長期借款	100,000	200,000
C01700	償還長期借款	-	(200,000)
C03000	存入保證金增加	583	73
C04300	其他非流動負債增加	-	1,520
C04500	發放現金股利	(99,996)	(160,000)
C05600	支付之利息	(48,179)	(52,718)
CCCC	籌資活動之淨現金流入	<u>29,732</u>	<u>803,794</u>
EEEE	現金淨增加(減少)	77,923	(77,802)
E00100	年初現金餘額	<u>33,042</u>	<u>110,844</u>
E00200	年底現金餘額	<u>\$ 110,965</u>	<u>\$ 33,042</u>

後附之附註係本個體財務報告之一部分。

董事長：陳海平



經理人：陳擇良



會計主管：郭大船



中國鋼鐵結構股份有限公司

個體財務報告附註

民國105及104年1月1日至12月31日

(除另註明外，金額以新台幣千元為單位)

一、公司沿革

本公司於67年2月設立於中國鋼鐵公司(母公司)廠區內，78年興建官田廠，101年5月高雄廠區搬遷至燕巢，以經營各式型鋼及鋼構架之設計、加工、製造、組合與銷售，並提供鋼鐵結構工程之技術服務，金屬製品與建築材料之進出口及買賣，暨不動產出租業務。

母公司為中國鋼鐵公司(有實質控制力)，105年及104年12月31日持有本公司普通股皆為33.24%。

本公司股票已在台灣證券交易所上市掛牌買賣。

本個體財務報告係以本公司之功能性貨幣新台幣表達。

二、通過財務報告之日期及程序

本個體財務報告於106年3月17日經董事會通過發布。

三、新發布及修訂準則及解釋之適用

(一)尚未生效之證券發行人財務報告編製準則及經金融監督管理委員會(以下稱「金管會」)認可將於106年適用之國際財務報導準則(IFRS)、國際會計準則(IAS)、解釋(IFRIC)及解釋公告(SIC)

依據金管會發布之金管證審字第1050050021號及金管證審字第1050026834號函，本公司將自106年度開始適用業經國際會計準則理事會(IASB)發布且經金管會認可106年適用之IFRS、IAS、IFRIC及SIC(以下稱「IFRSs」)及相關證券發行人財務報告編製準則修正規定。

新發布／修正／修訂準則及解釋	IASB 發布之 生效日(註1)
「2010～2012週期之年度改善」	2014年7月1日(註2)
「2011～2013週期之年度改善」	2014年7月1日
「2012～2014週期之年度改善」	2016年1月1日(註3)
IFRS 10、IFRS 12及IAS 28之修正「投資個體：適用合併報表之例外規定」	2016年1月1日
IFRS 11之修正「聯合營運權益之取得」	2016年1月1日
IFRS 14「管制遞延帳戶」	2016年1月1日
IAS 1之修正「揭露倡議」	2016年1月1日
IAS 16及IAS 38之修正「可接受之折舊及攤銷方法之闡釋」	2016年1月1日
IAS 16及IAS 41之修正「農業：生產性植物」	2016年1月1日
IAS 19之修正「確定福利計畫：員工提撥金」	2014年7月1日
IAS 27之修正「單獨財務報表中之權益法」	2016年1月1日
IAS 36之修正「非金融資產可回收金額之揭露」	2014年1月1日
IAS 39之修正「衍生工具之約務更替與避險會計之持續適用」	2014年1月1日
IFRIC 21「公課」	2014年1月1日

註1：除另註明外，上述新發布／修正／修訂準則或解釋係於各該日期以後開始之年度期間生效。

註2：給與日於2014年7月1日以後之股份基礎給付交易開始適用IFRS 2之修正；收購日於2014年7月1日以後之企業合併開始適用IFRS 3

之修正；IFRS 13於修正時即生效。其餘修正係適用於2014年7月1日以後開始之年度期間。

註3：除IFRS 5之修正推延適用於2016年1月1日以後開始之年度期間外，其餘修正係追溯適用於2016年1月1日以後開始之年度期間。

除下列說明外，適用上述修正後之證券發行人財務報告編製準則及106年適用之IFRSs規定將不致造成本公司會計政策之重大變動：

1. IAS 36「資產減損」之修正

「非金融資產可回收金額之揭露」修正IAS 36，釐清本公司僅須於認列或迴轉資產或現金產生單位減損損失當期揭露其可回收金額。此外，已認列或迴轉減損之不動產、廠房及設備之可回收金額若以公允價值減處分成本衡量，本公司將揭露公允價值層級，對屬第2等級公允價值衡量，並將額外揭露衡量公允價值之評價技術及每一關鍵假設。若以現值法衡量公允價值減處分成本，須增加揭露所採用之折現率。前述修正將於106年追溯適用。

2. 證券發行人財務報告編製準則之修正

該修正除配合106年適用之IFRSs新增若干會計項目及非金融資產減損揭露規定外，另配合國內實施IFRSs情形，強調若干認列與衡量規定，並新增關係人交易及商譽等揭露。

該修正規定，其他公司或機構與本公司之董事長或總經理為同一人，或具有配偶或二親等以內關係者，除能證明不具控制或重大影響者外，係屬實質關係人。此外，該修正規定應揭露與本公司進行重大交易之關係人名稱及關係，若單一關係人交易金額或餘額達本公司各該項交易總額或餘額10%以上者，應按關係人名稱單獨列示。

此外，若被收購公司於合併後之實際營運情形與收購時之預期效益有重大差異者，該修正規定應附註揭露。

106年追溯適用前述修正時，將增加關係人交易之揭露。

除上述影響外，截至本個體財務報告通過發布日止，本公司仍持續評估修正後之證券發行人財務報告編製準則及106年適用之IFRSs修正規定對各期間財務狀況與財務績效之影響，相關影響待評估完成時予以揭露。

(二)國際會計準則理事會(IASB)已發布但尚未經金管會認可之IFRSs

本公司未適用下列業經IASB發布但未經金管會認可之IFRSs。截至本個體財務報告通過發布日止，除IFRS 9及IFRS 15應自107年度開始適用外，金管會尚未發布其他準則生效日。

<u>新發布 / 修正 / 修訂準則及解釋</u>	<u>IASB發布之生效日(註1)</u>
「2014~2016週期之年度改善」	註2
IFRS 2之修正「股份基礎給付交易之分類與衡量」	2018年1月1日
IFRS 9「金融工具」	2018年1月1日
IFRS 9及IFRS 7之修正「強制生效日及過渡揭露」	2018年1月1日
IFRS 10及IAS 28之修正「投資者與其關聯企業或合資 間之資產出售或投入」	未 定
IFRS 15「客戶合約之收入」	2018年1月1日
IFRS 15之修正「IFRS 15之闡釋」	2018年1月1日
IFRS 16「租賃」	2019年1月1日
IAS 7之修正「揭露倡議」	2017年1月1日
IAS 12之修正「未實現損失之遞延所得稅資產之認列」	2017年1月1日
IAS 40之修正「投資性不動產之轉換」	2018年1月1日
IFRIC 22「外幣交易與預收付對價」	2018年1月1日

註1：除另註明外，上述新發布／修正／修訂準則或解釋係於各該日期以後開始之年度期間生效。

註2：IFRS 12之修正係追溯適用於2017年1月1日以後開始之年度期間；IAS 28之修正係追溯適用於2018年1月1日以後開始之年度期間。

1. IFRS 9「金融工具」

金融資產之認列及衡量

就金融資產方面，所有原屬於IAS 39「金融工具：認列與衡量」範圍內之金融資產後續衡量係以攤銷後成本衡量或以公允價值衡量。IFRS 9對金融資產之分類規定如下。

本公司投資之債務工具，若其合約現金流量完全為支付本金及流通在外本金金額之利息，分類及衡量如下：

- (1)以收取合約現金流量為目的之經營模式而持有該金融資產，則該金融資產係以攤銷後成本衡量。此類金融資產後續係按有效利率認列利息收入於損益，並持續評估減損，減損損益認列於損益。
- (2)藉由收取合約現金流量與出售金融資產而達成目的之經營模式而持有該金融資產，則該金融資產係以透過其他綜合損益按公允價值衡量。此類金融資產後續係按有效利率認列利息收入於損益，並持續評估減損，減損損益與兌換損益亦認列於損益，其他公允價值變動則認列於其他綜合損益。於該金融資產除列或重分類時，原先累積於其他綜合損益之公允價值變動應重分類至損益。

本公司投資非屬前述條件之金融資產，係以公允價值衡量，公允價值變動認列於損益。惟本公司得選擇於原始認列時，

將非持有供交易之權益投資指定為透過其他綜合損益按公允價值衡量。此類金融資產除股利收益認列於損益外，其他相關利益及損失係認列於其他綜合損益，後續無須評估減損，累積於其他綜合損益之公允價值變動亦不重分類至損益。

金融資產之減損

IFRS 9改採用「預期信用損失模式」認列金融資產之減損。以攤銷後成本衡量之金融資產、強制透過其他綜合損益按公允價值衡量之金融資產、應收租賃款、IFRS 15「客戶合約之收入」產生之合約資產或放款承諾及財務保證合約，係認列備抵信用損失。若前述金融資產之信用風險自原始認列後並未顯著增加，則其備抵信用損失係按未來12個月之預期信用損失衡量。若前述金融資產之信用風險自原始認列後已顯著增加且非低信用風險，則其備抵信用損失係按剩餘存續期間之預期信用損失衡量。但未包括重大財務組成部分之應收帳款必須按存續期間之預期信用損失衡量備抵信用損失。

此外，原始認列時已有信用減損之金融資產，本公司考量原始認列時之預期信用損失以計算信用調整後之有效利率，後續備抵信用損失則按後續預期信用損失累積變動數衡量。

過渡規定

IFRS 9生效時，首次適用日前已除列之項目不得適用。金融資產之分類、衡量與減損應追溯適用，惟本公司無須重編比較期間，並將首次適用之累積影響數認列於首次適用日。一般避險會計應推延適用，惟避險選擇權之損益認列則須追溯適用。

2. IFRS 15「客戶合約之收入」及相關修正

IFRS 15係規範來自客戶合約之收入認列原則，該準則將取代IAS 18「收入」、IAS 11「建造合約」及相關解釋。

本公司於適用IFRS 15時，係以下列步驟認列收入：

- (1)辨認客戶合約；
- (2)辨認合約中之履約義務；
- (3)決定交易價格；
- (4)將交易價格分攤至合約中之履約義務；及
- (5)於滿足履約義務時認列收入。

本公司判斷適用IFRS 15時，對本公司無重大影響。

IFRS 15及相關修正生效時，本公司得選擇追溯適用至比較期間或將首次適用之累積影響數認列於首次適用日。

3. IFRS 16「租賃」

IFRS 16係規範租賃之會計處理，該準則將取代IAS 17「租賃」及相關解釋。

於適用IFRS 16時，若本公司為承租人，除小額租賃及短期租賃得選擇採用類似IAS 17之營業租賃處理外，其他租賃皆應於個體資產負債表上認列使用權資產及租賃負債。個體綜合損益表應分別表達使用權資產之折舊費用及租賃負債按有效利息法所產生之利息費用。在個體現金流量表中，償付租賃負債之本金金額及支付利息部分表達為籌資活動。

對於本公司為出租人之會計處理預計無重大影響。

IFRS 16生效時，本公司得選擇追溯適用至比較期間或將首次適用之累積影響數認列於首次適用日。

4. IAS 12之修正「未實現損失之遞延所得稅資產之認列」

IAS 12之修正主要係釐清，不論本公司預期透過出售或透過收取合約現金流量回收以公允價值衡量之債務工具投資，且不論該資產是否發生未實現損失，暫時性差異應按該資產公允價值及課稅基礎之差額決定。

此外，除非稅法限制可減除暫時性差異所能減除之收益類型而應就同類型可減除暫時性差異評估是否認列遞延所得稅資產，否則應就所有可減除暫時性差異一併評估。於評估是否認列遞延所得稅資產時，若有足夠證據顯示本公司很有可能以高於帳面金額回收資產，則估計未來課稅所得所考慮之資產回收金額不限於其帳面金額，且未來課稅所得之估計應排除因可減除暫時性差異迴轉所產生之影響。

5. IAS 40之修正「投資性不動產之轉換」

該修正釐清，本公司僅當不動產符合(或不再符合)投資性不動產定義，且有用途改變證據時，始應將不動產轉入或轉出投資性不動產。僅因管理階層對不動產使用意圖之改變不能作為用途改變之證據。此外，該修正釐清用途改變之證據不限於IAS 40所列之情形。

本公司得選擇自首次適用之年度期間開始日推延適用上述修正，並依首次適用日存在之情況於必要時將不動產重分類，本公司亦須額外揭露重分類金額，並將首次適用日之重分類納入投資性不動產帳面金額之調節。本公司亦得選擇在不使用後見之明之前提下追溯適用該修正。

除上述影響外，截至本個體財務報告通過發布日止，本公司仍持續評估其他準則、解釋之修正對財務狀況與財務績效之影響

，相關影響待評估完成時予以揭露。

四、重大會計政策之彙總說明

(一) 遵循聲明

本個體財務報告係依照證券發行人財務報告編製準則編製。

(二) 編製基礎

除按公允價值衡量之金融工具外，本個體財務報告係依歷史成本基礎編製。

公允價值衡量依照相關輸入值之可觀察程度及重要性分為第1等級至第3等級：

1. 第1等級輸入值：係指於衡量日可取得之相同資產或負債於活絡市場之報價(未經調整)。
2. 第2等級輸入值：係指除第1等級之報價外，資產或負債直接(亦即價格)或間接(亦即由價格推導而得)之可觀察輸入值。
3. 第3等級輸入值：係指資產或負債之不可觀察之輸入值。

本公司於編製個體財務報告時，對投資子公司及關聯企業係採權益法處理。為使本個體財務報告之本年度損益、其他綜合損益及權益與本公司合併財務報告中歸屬於本公司業主之本年度損益、其他綜合損益及權益相同，個體基礎與合併基礎下若干會計處理差異係調整「採用權益法之投資」、「採用權益法之子公司及關聯企業損益份額」、「採用權益法之子公司及關聯企業其他綜合損益份額」暨相關權益項目。

(三) 資產與負債區分流動與非流動之標準

流動資產包括：

1. 主要為交易目的而持有之資產；

- 2.於資產負債表日後12個月內實現之資產；及
- 3.現金(但不包括於資產負債表日後逾12個月用以交換或清償負債而受到限制者)。

流動負債包括：

- 1.主要為交易目的而持有之負債；
- 2.於資產負債表日後12個月內到期清償之負債，以及
- 3.不能無條件將清償期限遞延至資產負債表日後至少12個月之負債。

非屬上述流動資產或流動負債者，係分類為非流動資產或非流動負債。

本公司從事鋼鐵結構工程業務部分，其營業週期長於1年，是以與鋼鐵結構工程業務相關之資產及負債，係按正常營業週期作為劃分流動或非流動之標準。

(四)外 幣

本公司編製財務報告時，以本公司功能性貨幣以外之貨幣(外幣)交易者，依交易日匯率換算為功能性貨幣記錄。

外幣貨幣性項目於每一資產負債表日以收盤匯率換算，因交割貨幣性項目或換算貨幣性項目產生之兌換差額，於發生當年度認列於損益。

以公允價值衡量之外幣非貨幣性項目係以決定公允價值當日之匯率換算，所產生之兌換差額列為當年度損益，惟屬公允價值變動認列於其他綜合損益者，其產生之兌換差額列於其他綜合損益。

以歷史成本衡量之外幣非貨幣性項目係以交易日之匯率換算，不再重新換算。

於編製個體財務報告時，本公司國外營運機構(包含營運所在

國家或使用之貨幣與本公司不同之子公司及關聯企業)之資產及負債以每一資產負債表日匯率換算為新台幣，收益及費損項目係以當年度平均匯率換算，所產生之兌換差額列於其他綜合損益。

若本公司處分國外營運機構之所有權益，或處分國外營運機構之子公司部分權益但喪失控制，所有與該國外營運機構相關之累計兌換差額將重分類至損益。

若部分處分國外營運機構子公司未導致喪失控制，係按比例將累計兌換差額併入權益交易計算，但不認列為損益。在其他任何部分處分國外營運機構之情況下，累計兌換差額則按處分比例重分類至損益。

(五)存 貨

存貨為原材料。存貨係以成本與淨變現價值孰低衡量，比較成本與淨變現價值時除同類別存貨外係以個別項目為基礎。存貨成本之計算採用加權平均法。

(六)投資子公司

本公司採用權益法處理對子公司及關聯企業之投資。

子公司係指本公司具有控制之個體。

權益法下，投資原始依成本認列，取得日後帳面金額係隨本公司所享有之子公司損益及其他綜合損益份額與利潤分配而增減，此外，針對本公司可享有子公司其他權益之變動係按持股比例認列。

當本公司對子公司所有權權益之變動未導致喪失控制者，係作為權益交易處理，投資帳面金額與所支付或收取對價之公允價值間之差額，係直接認列為權益。

當本公司對子公司之損失份額等於或超過其在該子公司之權益

(包括權益法下子公司之帳面金額及實質上屬於本公司對該子公司淨投資組成部分之其他長期權益)時，係繼續按持股比例認列損失。

取得成本超過本公司於取得日所享有子公司可辨認資產及負債淨公允價值份額之數額列為商譽，該商譽係包含於該投資之帳面金額且不得攤銷；本公司於取得日所享有子公司可辨認資產及負債淨公允價值份額超過取得成本之數額列為當年度收益。

本公司評估減損時，係以財務報告整體考量現金產生單位並比較其可回收金額與帳面金額，嗣後若資產可回收金額增加時，將減損損失之迴轉認列為利益，惟資產於減損損失迴轉後之帳面金額，不得超過該項資產在未認列減損損失之情況下，減除應提列攤銷後之帳面金額。歸屬於商譽之減損損失不得於後續期間迴轉。

當喪失對子公司控制時，本公司係按喪失控制日之公允價值衡量其對前子公司之剩餘投資，剩餘投資之公允價值及任何處分價款與喪失控制當日之投資帳面金額之差額，列入當期損益。此外，於其他綜合損益中所認列與該子公司有關之所有金額，其會計處理係與本公司直接處分相關資產或負債所必須遵循之基礎相同。

本公司與子公司之順流交易未實現損益於個體財務報告予以銷除，本公司與子公司之逆流及側流交易所產生之損益，僅在與本公司對子公司權益無關之範圍內，認列於個體財務報告。

(七)投資關聯企業

關聯企業係指本公司具有重大影響，但非屬子公司或合資權益之企業。

本公司對投資關聯企業係採用權益法。權益法下，投資關聯企業原始依成本認列，取得日後帳面金額係隨本公司所享有之關聯企

業損益及其他綜合損益份額與利潤分配而增減，此外，針對本公司可享有關聯企業權益之變動係按持股比例認列。

取得成本超過本公司於取得日所享有關聯企業可辨認資產及負債淨公允價值份額之數額列為商譽，該商譽係包含於該投資之帳面金額且不得攤銷；本公司於取得日所享有關聯企業可辨認資產及負債淨公允價值份額超過取得成本之數額列為當年度損益。

關聯企業發行新股時，本公司若未按持股比例認購，致使持股比例發生變動，並因而使投資之股權淨值發生增減時，其增減數調整資本公積—採權益法認列關聯企業及合資股權淨值之變動數及採用權益法之投資。惟若未按持股比例認購或取得致使對關聯企業之所有權權益減少者，於其他綜合損益中所認列與該關聯企業有關之金額按減少比例重分類，其會計處理之基礎係與關聯企業若直接處分相關資產或負債所必須遵循之基礎相同；前項調整如應調減資本公積，而採用權益法之投資所產生之資本公積餘額不足時，其差額調減保留盈餘。

當本公司對關聯企業之損失份額等於或超過其在該關聯企業之權益(包括權益法下投資關聯企業之帳面金額及實質上屬於本公司對該關聯企業淨投資組成部分之其他長期權益)時，即停止認列進一步之損失。本公司僅於發生法定義務、推定義務或已代關聯企業支付款項之範圍內，認列額外損失及負債。

本公司於評估減損時，係將投資之整體帳面金額(含商譽)視為單一資產比較可回收金額與帳面金額，進行減損測試，所認列之減損損失亦屬於投資帳面金額之一部分。減損損失之任何迴轉，於該投資之可回收金額後續增加之範圍內予以認列。

本公司自其投資不再為關聯企業之日停止採用權益法，其對原關聯企業之保留權益以公允價值衡量，該公允價值及處分價款與停止採用權益法當日之投資帳面金額之差額，列入當年度損益。此外，於其他綜合損益中所認列與該關聯企業有關之所有金額，其會計處理之基礎係與關聯企業若直接處分相關資產或負債所必須遵循之基礎相同。若對關聯企業之投資成為合資之投資，或對合資之投資成為對關聯企業之投資，本公司係持續採用權益法而不對保留權益作再衡量。

本公司與關聯企業間之逆流、順流及側流交易所產生之損益，僅在與本公司對關聯企業權益無關之範圍內，認列於個體財務報告。

(八)不動產、廠房及設備

不動產、廠房及設備以成本衡量認列，後續以成本減除累計折舊後之金額衡量。

建造中之不動產、廠房及設備係以成本減除累計減損後之金額認列，成本包括專業服務費用，及符合資本化條件之借款成本。該等資產於完工並達預期使用狀態時，分類至不動產、廠房及設備之適當類別並開始提列折舊。

不動產、廠房及設備(包含融資租賃所持有之資產)於耐用年限內採直線基礎提列折舊，對每一重大部分則單獨提列折舊。若租賃期間較耐用年限短者，則於租賃期間內提列折舊。本公司至少於每一年度結束日對估計耐用年限、殘值及折舊方法進行檢視，並推延適用會計估計變動之影響。

不動產、廠房及設備除列時，淨處分價款與該資產帳面金額間之差額係認列於損益。

(九)投資性不動產

投資性不動產係為賺取租金或資本增值或兩者兼具而持有之不動產，亦包括目前尚未決定未來用途所持有之土地。

投資性不動產原始以成本(包括交易成本)衡量，後續以成本或成本減累計折舊及累計減損後之金額衡量。本公司採直線基礎提列折舊。

投資性不動產除列時，淨處分價款與該資產帳面金額間之差額係認列於損益。

(十)無形資產

單獨取得之有限耐用年限無形資產原始以成本衡量，後續係以成本減除累計攤銷後之金額衡量。無形資產於耐用年限內按直線基礎進行攤銷，並且至少於每一年度結束日對估計耐用年限、殘值及攤銷方法進行檢視，並推延適用會計估計變動之影響。非確定耐用年限無形資產係以成本減除累計減損損失列報。

無形資產除列時，淨處分價款與該資產帳面金額間之差額係認列於當年度損益。

(十一)有形及無形資產之減損

本公司於每一資產負債表日評估是否有任何跡象顯示有形及無形資產可能已減損，若有任一減損跡象存在，則估計該資產之可回收金額，倘無法估計個別資產之可回收金額，本公司估計該資產所屬現金產生單位之可回收金額。若共用資產可依合理一致之基礎分攤至現金產生單位時，則分攤至個別之現金產生單位，反之，則分攤至可依合理一致之基礎分攤之最小現金產生單位群組。

針對非確定耐用年限及尚未可供使用之無形資產，至少每年及有減損跡象時進行減損測試。

可回收金額為公允價值減出售成本與其使用價值之較高者，個別資產或現金產生單位之可回收金額若低於其帳面金額時，將該資產或現金產生單位之帳面金額調減至其可回收金額，減損損失係認列於損益。

當減損損失於後續迴轉時，該資產或現金產生單位之帳面金額調增至修訂後之可回收金額，惟增加後之帳面金額以不超過該資產或現金產生單位若未於以前年度認列減損損失時所決定之帳面金額(減除攤銷或折舊)。減損損失之迴轉係認列於損益。

(十二)金融工具

金融資產與金融負債於本公司成為該工具合約條款之一方時認列於資產負債表。

原始認列金融資產與金融負債時，若金融資產或金融負債非屬透過損益按公允價值衡量者，係按公允價值加計直接可歸屬於取得或發行金融資產或金融負債之交易成本衡量。直接可歸屬於取得或發行透過損益按公允價值衡量之金融資產或金融負債之交易成本，則立即認列為損益。

1.金融資產

金融資產之慣例交易係採交易日會計認列及除列。

(1)衡量種類

本公司所持有之金融資產種類為備供出售金融資產與放款及應收款：

A.備供出售金融資產

備供出售金融資產係非衍生金融資產被指定為備供出售，或未被分類為放款及應收款或透過損益按公允價值衡量之金融資產。

備供出售金融資產係按公允價值衡量，備供出售貨幣性金融資產帳面金額之變動中屬外幣兌換損益與以有效利息法計算之利息收入，以及備供出售權益投資之股利，係認列於損益。其餘備供出售金融資產帳面金額之變動係認列於其他綜合損益，於投資處分或確定減損時重分類為損益。

備供出售權益投資之股利於本公司收款之權利確立時認列。

B. 放款及應收款

放款及應收款(包括現金、應收票據、應收帳款、其他應收款、存出保證金及其他金融資產)係採用有效利息法按攤銷後成本減除減損損失後之金額衡量，惟短期應收帳款之利息認列不具重大性之情況除外。

(2) 金融資產之減損

除透過損益按公允價值衡量之金融資產外，本公司係於每一資產負債表日評估其他金融資產是否有減損客觀證據，當有客觀證據顯示，因金融資產原始認列後發生之單一或多項事項，致使金融資產之估計未來現金流量受損失者，該金融資產即已發生減損。

按攤銷後成本列報之金融資產，如應收帳款及催收款，該資產若經個別評估未有客觀減損證據，另再集體評估減損。應收款集體存在之客觀減損證據可能包含本公司過去收款經驗、

集體超過平均授信期間60天之延遲付款增加情況，以及與應收款拖欠有關之可觀察全國性或區域性經濟情勢變化。

按攤銷後成本列報之金融資產之減損損失金額係該資產帳面金額與估計未來現金流量按該金融資產原始有效利率折現之現值間之差額。

按攤銷後成本列報之金融資產於後續期間減損損失金額減少，且該減少客觀地與認列減損後發生之事項相連結，則先前認列之減損損失直接或藉由調整備抵帳戶予以迴轉認列於損益，惟該迴轉不得使金融資產帳面金額超過若未認列減損情況下於迴轉日應有之攤銷後成本。

當備供出售權益投資之公允價值低於成本且發生大幅或持久性下跌時，係為客觀減損證據。

其他金融資產之客觀減損證據可能包含發行人或債務人之重大財務困難、違約(例如利息或本金支付之延滯或不償付)、債務人將進入破產或其他財務重整之可能性大增或由於財務困難而使金融資產之活絡市場消失。

備供出售權益工具投資已認列於損益之減損損失不得透過損益迴轉，任何認列減損損失後之公允價值回升金額係認列於其他綜合損益。備供出售債務工具之公允價值若於後續期間增加，而該增加能客觀地連結至減損損失認列於損益後發生之事項，則減損損失予以迴轉並認列於損益。

所有金融資產之減損損失係直接自金融資產之帳面金額中扣除，惟應收帳款及催收款係藉由備抵帳戶調降其帳面金額。

(3)金融資產之除列

本公司僅於對來自金融資產現金流量之合約權利失效，或已移轉金融資產且該資產所有權之幾乎所有風險及報酬已移轉予其他企業時，始將金融資產除列。

於一金融資產整體除列時，其帳面金額與所收取對價加計已認列於其他綜合損益之任何累計利益或損失之總和間之差額係認列於損益。

2. 權益工具

本公司發行之債務及權益工具係依據合約協議之實質與金融負債及權益工具之定義分類為金融負債或權益。

本公司發行之權益工具係以取得之價款扣除直接發行成本後之金額認列。

再取回本公司本身之權益工具係於權益項下認列與減除。購買、出售、發行或註銷本公司本身之權益工具不認列於損益。

3. 金融負債

(1) 後續衡量

本公司所有金融負債係以有效利息法按攤銷後成本衡量。

(2) 金融負債之除列

本公司僅於義務解除、取消或到期時，始將金融負債除列。除列金融負債時，其帳面金額與所支付對價(包含任何所移轉之非現金資產或承擔之負債)間之差額認列為損益。

(十三) 負債準備

認列為負債準備(係承包工程完工後於保固期間內預計可能發生之保固支出合約義務)之金額係考量義務之風險及不確定性，而為資產負債表日清償義務所需支出之最佳估計。負債準備係

以清償義務之估計現金流量之折現值衡量。

本公司按保固期間內預計可能發生之保固支出提列負債準備，實際發生修護及保固支出時先行沖轉負債準備，若負債準備不足則以當年度費用列支。

(十四)庫藏股票

子公司持有本公司股票按其取得成本列入庫藏股票。本公司發放予子公司之股利於帳上係沖銷採用權益法之子公司損益份額，並調整資本公積－庫藏股票交易。

(十五)收入認列

1.商品之銷售

銷貨係於與貨物所有權有關之顯著風險及報酬移轉予客戶時(原則上內銷於運出時，外銷則為裝船完畢時)認列收入，因其獲利過程已完成，且已實現或可實現。

銷貨收入係按本公司與客戶所協議交易對價(考量商業折扣及數量折扣後)之公允價值衡量；惟銷貨收入之對價為1年期以內之應收款時，其公允價值與到期值差異不大且交易頻繁，則不按設算利率計算公允價值。

2.工程收入

承包工程係採用建造合約之會計處理，參閱建造合約項下說明。

3.勞務之提供

依合約提供勞務所產生之收入，係按合約完成程度予以認列。

4.股利收入及利息收入

股利收入係於收款之權利確立時認列，惟前提係與交易有關

之經濟效益很有可能流入本公司，且收入金額能可靠衡量。

利息收入係依時間之經過按流通在外本金與所適用之有效利率採應計基礎認列。

(十六)建造合約

建造合約之結果若能可靠估計，於資產負債表日係參照合約活動之完成程度分別認列收入及成本，並以迄今完工已安裝單位占總合約產出單位之比例衡量完成程度。若遇有合約工作之變更、求償及獎勵金之情形，僅於金額能可靠衡量且很有可能收現之範圍內，始將其納入合約收入。

總合約成本若很有可能超過總合約收入，所有預期損失則立即認列為費用。

當建造合約至今已發生成本加計已認列利潤並減除已認列損失超過工程進度請款金額時，該差額係列示為應收建造合約款。當建造合約之工程進度請款金額超過至今已發生成本加計已認列利潤並減除已認列損失時，該差額係列示為應付建造合約款。

(十七)租 賃

當租賃條款係移轉附屬於資產所有權之幾乎所有風險與報酬予承租人，則將其分類為融資租賃。所有其他租賃則分類為營業租賃，營業租賃會計處理：

1.本公司為出租人

營業租賃之租賃收益係按直線基礎於相關租賃期間內認列為收益。或有租金於發生當年度認列為收益。

2.本公司為承租人

營業租賃給付係按直線基礎於租賃期間內認列為費用。或有

租金於發生當年度認列為費用。

(十八)借款成本

直接可歸屬於取得、建造或生產符合要件之借款成本，係作為該資產成本之一部分，直到該資產達到預定使用或出售狀態之幾乎所有必要活動已完成為止。

特定借款如於符合要件之資本支出發生前進行暫時投資而賺取之投資收入，係自符合資本化條件之借款成本中減除。

除上述外，所有其他借款成本係於發生當年度認列為損益。

(十九)員工福利

1.短期員工福利

短期員工福利相關負債係以換取員工服務而預期支付之非折現金額衡量。

2.退職後福利

確定福利退休計畫之確定福利成本(含服務成本、淨利息及再衡量數)係採預計單位福利法精算，服務成本(含當期服務成本及淨確定福利負債淨利息)於發生時認列為員工福利費用，再衡量數(含精算損益及扣除利息後之計畫資產報酬)於發生時認列於其他綜合損益並列入保留盈餘，後續期間不重分類至損益。

淨確定福利負債係確定福利退休計畫之提撥短絀。

3.其他長期員工福利

其他長期員工福利與確定福利退休計畫之會計處理相同，惟相關再衡量數係認列於損益。

(二十)所得稅

所得稅費用係當期所得稅及遞延所得稅之總和。

1. 當期所得稅

當期所得稅係將當期課稅所得以資產負債表日法定稅率計算之金額衡量，另依所得稅法規定計算之未分配盈餘加徵10%所得稅亦列為股東會決議年度之當期所得稅費用。

以前年度應付所得稅之調整，列入當期所得稅。

2. 遞延所得稅

遞延所得稅係依帳載資產及負債帳面金額與計算課稅所得之課稅基礎二者所產生之暫時性差異計算。

遞延所得稅負債一般係就所有應課稅暫時性差異予以認列，而遞延所得稅資產則於很有可能課稅所得以供可減除暫時性差異或虧損扣抵所產生之所得稅抵減使用時認列。

與投資子公司及關聯企業相關之應課稅暫時性差異皆認列遞延所得稅負債，惟本公司若可控制暫時性差異迴轉之時點，且該暫時性差異很有可能於可預見之未來不會迴轉者除外。與此類投資有關之可減除暫時性差異，僅於其很有可能足夠課稅所得用以實現暫時性差異，且於可預見之未來預期將迴轉的範圍內，予以認列遞延所得稅資產。

遞延所得稅資產之帳面金額於每一資產負債表日予以重新檢視，並針對已不再很有可能足夠之課稅所得以供其回收所有或部分資產者，調減帳面金額。原未認列為遞延所得稅資產者，亦於每一資產負債表日予以重新檢視，並在未來很有可能產生課稅所得以供其回收所有或部分資產者，調增帳面金額。

遞延所得稅資產及負債係以預期負債清償或資產實現當期之稅率衡量，該稅率係以資產負債表日已立法或已實質性立法之稅

率及稅法為基礎，遞延所得稅負債及資產之衡量係反映企業於資產負債表日預期回收或清償其資產及負債帳面金額之方式所產生之租稅後果。

3.本年度之當期及遞延所得稅

當期及遞延所得稅係認列於損益，惟與認列於其他綜合損益或直接計入權益之項目相關之當期及遞延所得稅係分別認列於其他綜合損益或直接計入權益。

五、重大會計判斷、估計及假設不確定性之主要來源

本公司於採用會計政策時，對於不易自其他來源取得相關資訊者，管理階層必須基於歷史經驗及其他攸關之因素作出相關之判斷、估計及假設。實際結果可能與估計有所不同。

管理階層將持續檢視估計與基本假設，若估計之修正僅影響當期，則於修正當期認列；若會計估計之修正同時影響當期及未來期間，則於修正當期及未來期間認列。

(一)應收帳款(含催收款)之估計減損

當有客觀證據顯示減損跡象時，本公司會考量未來現金流量之估計。減損損失之金額係以該資產之帳面金額及估計未來現金流量(排除尚未發生之未來信用損失)按該金融資產之原始有效利率折現之現值間的差額衡量，若未來實際現金流量少於預期，可能會產生重大減損損失。

(二)建造合約

建造合約工程損益之認列係參照合約活動之完成程度分別認列收入及成本，並以至今已產出且安裝之單位占估計總合約產出單位之比例衡量完成程度。若遇有合約工作之變更、求償及獎勵金之情

形，僅於很有可能產生收入且金額能可靠衡量之範圍內，始將其納入合約收入。

由於估計總產出單位及合約項目等係由管理階層針對不同工程之性質、預計發包金額、工期、工程施作及工法等進行評估及判斷而得，若該等估計因未來施工狀況改變而有所變動時可能會重大影響完工百分比及工程損益之計算。

六、現金

	105年12月31日	104年12月31日
庫存現金及週轉金	\$ 2,454	\$ 2,758
銀行支票及活期存款	108,511	30,284
	<u>\$ 110,965</u>	<u>\$ 33,042</u>

七、備供出售金融資產

流 動	105年12月31日	104年12月31日
國內投資		
上市公司股票	<u>\$ 192,657</u>	<u>\$ 144,980</u>

八、應收票據、應收帳款、其他應收款及催收款

	105年12月31日	104年12月31日
應收票據		
因營業而發生	<u>\$ 91,115</u>	<u>\$ 12,866</u>

(接次頁)

(承前頁)

	105年12月31日	104年12月31日
應收帳款－非關係人	\$ 2,150,600	\$ 1,921,492
應收帳款－關係人	\$ 147,845	\$ 229,709
其他應收款		
應收關係人款項	\$ 7,704	\$ 15,701
其 他	20,438	13,016
	\$ 28,142	\$ 28,717
催收款(列入其他金融資產－ 非流動項下)		
因營業而發生	\$ 98,324	\$ 47,904
減：備抵呆帳	(98,324)	(47,904)
	\$ -	\$ -

(一)應收票據、帳款及催收款

本公司對商品銷售之授信期間為30~60天，承攬工程及勞務提供則依合約進度請款。本公司決定應收帳款可回收性時，考量應收帳款自原始授信日至資產負債表日信用品質之任何改變，備抵呆帳係參考客戶過去拖欠記錄及分析其目前財務狀況，以估計無法回收之金額，已逾期且發生工程訴訟之應收帳款，本公司100%認列備抵呆帳，並轉列催收款項下。

應收帳款之帳齡分析如下：

	105年12月31日	104年12月31日
30天以下	\$ 1,065,339	\$ 457,596
31天至60天	294,645	596,495
61天以上	187,628	337,973
應收工程款保留款	750,833	759,137
	<u>\$ 2,298,445</u>	<u>\$ 2,151,201</u>

以上係以立帳日為基準進行之帳齡分析。

客戶之信用額度係定期檢視，其中未逾期亦未減損之應收帳款依本公司評等結果信用等級良好。

於資產負債表日已逾期但本公司未認列備抵呆帳之應收帳款，因其信用品質並未重大改變，本公司管理階層認為仍可回收其金額，且對該等應收帳款並未持有任何擔保品或其他信用增強保障。已逾期但未減損應收帳款之帳齡分析如下：

	105年12月31日	104年12月31日
30天以下	\$ 48,112	\$ 14,258
31天至60天	86,643	1,086
61天以上	49,058	3,378
	<u>\$ 183,813</u>	<u>\$ 18,722</u>

以上係以逾期天數為基準進行之帳齡分析。

應收帳款(含關係人及催收款)之備抵呆帳變動如下：

	105年度	104年度
年初餘額	\$ 47,904	\$ 50,343
本年度提列(迴轉)	50,420	(2,439)
年底餘額	\$ 98,324	\$ 47,904

應收帳款(含關係人)中包含建造合約之應收工程保留款金額。工程保留款不計息，將於個別建造合約之保留期間結束時收回，該保留期間即本公司之正常營業週期，通常超過1年。

(二)其他應收款

本公司其他應收款之備抵呆帳係參考歷史經驗及目前財務狀況分析，以估計無法回收之金額。截至105年及104年12月31日並無備抵呆帳餘額。

九、應收(付)建造合約款

	105年12月31日	104年12月31日
<u>應收建造合約款</u>		
累計已發生成本及已認列利潤		
(減除已認列損失)	\$ 26,292,945	\$ 24,060,574
減：累計工程進度請款金額	22,357,448	19,836,027
應收建造合約款	\$ 3,935,497	\$ 4,224,547
<u>應付建造合約款</u>		
累計工程進度請款金額	\$ 1,953,656	\$ 2,184,857
減：累計已發生成本及已認列利潤(減除已認列損失)	1,845,908	1,977,782
應付建造合約款	\$ 107,748	\$ 207,075
應收工程保留款(附註八)	\$ 750,833	\$ 759,137
應付工程保留款(附註十七)	\$ 863,781	\$ 859,112

十、存 貨

	<u>105年12月31日</u>	<u>104年12月31日</u>
原 材 料	\$ 643,983	\$ 683,217
在途原材料	66,498	42,548
	<u>\$ 710,481</u>	<u>\$ 725,765</u>

備抵存貨跌價及呆滯損失變動資訊如下：

	<u>105年度</u>	<u>104年度</u>
年初餘額	\$ 13,397	\$ 8,789
本年度提列	1,615	7,759
本年度沖轉	(11,071)	(3,151)
年底餘額	<u>\$ 3,941</u>	<u>\$ 13,397</u>

105及104年度與存貨相關之銷貨成本分別為1,954,831千元及2,070,631千元。

十一、其他金融資產

	<u>105年12月31日</u>	<u>104年12月31日</u>
<u>流 動</u>		
質押之定期存款	\$ -	\$ 130
定期存單	736	-
	<u>\$ 736</u>	<u>\$ 130</u>
<u>非 流 動</u>		
質押之定期存款	\$ 2,043	\$ 2,765
專戶活期存款(附註十四)	1,520	1,520
	<u>\$ 3,563</u>	<u>\$ 4,285</u>

定期存款質押之資訊，參閱附註三十。

十二、採用權益法之投資

	105年12月31日	104年12月31日
投資子公司	\$ 1,440,745	\$ 1,498,059
投資關聯企業	488,052	501,761
	<u>\$ 1,928,797</u>	<u>\$ 1,999,820</u>

(一)投資子公司

	105年12月31日		104年12月31日	
	金	額 股權 %	金	額 股權 %
<u>非上市(櫃)公司</u>				
聯鋼營造工程公司(聯鋼)	\$ 1,163,944	100	\$ 1,187,683	100
China Steel Structure Investment Pte Ltd.(CSSIPL)	261,571	100	282,948	100
China Steel Structure Holding Co., Ltd.(CSSHCL)	151,392	37	163,590	37
	<u>1,576,907</u>		<u>1,634,221</u>	
減：子公司持有本公司股 票視為庫藏股票	136,162		136,162	
	<u>\$ 1,440,745</u>		<u>\$ 1,498,059</u>	

105及104年度採用權益法之子公司之損益及其他綜合損益份額，係依據各子公司同期間經會計師查核之財務報告認列。

(二)投資關聯企業

	105年12月31日	104年12月31日
具重大性之關聯企業		
中聯資源公司(中聯資)	\$ 393,491	\$ 406,964
個別不重大之關聯企業	94,561	94,797
	<u>\$ 488,052</u>	<u>\$ 501,761</u>

1.具重大性之關聯企業如下：

公 司 名 稱	所 持 股 權 及 表 決 權 比 例	
	105年12月31日	104年12月31日
中 聯 資	9%	9%

上述持股未達百分之二十之關聯企業，經本公司與中鋼集團聯屬公司持股合併考量後，具有重大影響力，是以採權益法評價，而該關聯企業之業務性質、主要營業場所及公司註冊之國家資訊，請參閱附表六「被投資公司資訊、所在地區…等相關資訊」附表。

採用權益法認列之關聯企業之損益及其他綜合損益份額，係依據各關聯企業同期間經會計師查核之財務報告認列。

關聯企業具公開市場報價之第1等級公允價值資訊如下：

	105年12月31日	104年12月31日
中 聯 資	<u>\$ 1,114,879</u>	<u>\$ 1,260,298</u>

以下彙總性財務資訊係以各關聯企業IFRSs財務報告為基礎編製，並已反映採權益法時所作之調整。

中 聯 資

	105年12月31日	104年12月31日
流動資產	\$ 2,010,396	\$ 2,310,918
非流動資產	5,013,276	4,669,138
流動負債	(2,210,509)	(2,031,993)
非流動負債	(477,266)	(469,143)
權 益	4,335,897	4,478,920
非控制權益	(118,418)	(117,033)
	<u>\$ 4,217,479</u>	<u>\$ 4,361,887</u>

本公司持股比例(%) 9 9

本公司享有之權益	<u>\$ 393,491</u>	<u>\$ 406,964</u>
投資帳面金額	<u>\$ 393,491</u>	<u>\$ 406,964</u>

	105年度	104年度
營業收入	<u>\$ 6,851,222</u>	<u>\$ 7,716,388</u>
本年度淨利	\$ 621,760	\$ 919,731
其他綜合損益	32,038	(147,662)
綜合損益總額	<u>\$ 653,798</u>	<u>\$ 772,069</u>

2. 個別不重大之關聯企業彙總資訊

	105年度	104年度
本公司享有之份額		
繼續營業單位本年度		
淨利	\$ 5,932	\$ 7,001
其他綜合損益	4,603	(15,187)
綜合損益總額	<u>\$ 10,535</u>	<u>(\$ 8,186)</u>

十三、不動產、廠房及設備

105年度

成	本	未完工程						合 計
		土 地	建 築 物	機 器 設 備	運 輸 設 備	其 他 設 備	及 待 驗 設 備	
105年1月1日餘額	\$	366,741	\$ 1,620,693	\$ 1,047,632	\$ 3,235	\$ 95,635	\$ 2,962	\$ 3,136,898
增 添		-	16,485	56,851	-	1,901	5,701	80,938
處 分		(1,880)	(1,255)	(15,845)	-	(1,485)	-	(20,465)
105年12月31日餘額	\$	364,861	\$ 1,635,923	\$ 1,088,638	\$ 3,235	\$ 96,051	\$ 8,663	\$ 3,197,371
累 計 折 舊								
105年1月1日餘額	\$	-	\$ 488,146	\$ 716,547	\$ 2,762	\$ 72,358	\$ -	\$ 1,279,813
折舊費用		-	111,183	47,412	168	7,210	-	165,973
處 分		-	(353)	(15,811)	-	(1,484)	-	(17,648)
105年12月31日餘額	\$	-	\$ 598,976	\$ 748,148	\$ 2,930	\$ 78,084	\$ -	\$ 1,428,138
105年12月31日淨額	\$	364,861	\$ 1,036,947	\$ 340,490	\$ 305	\$ 17,967	\$ 8,663	\$ 1,769,233

104年度

成	本	未完工程						合 計
		土 地	建 築 物	機 器 設 備	運 輸 設 備	其 他 設 備	及 待 驗 設 備	
104年1月1日餘額	\$	262,782	\$ 1,593,382	\$ 995,146	\$ 4,577	\$ 96,501	\$ 2,413	\$ 2,954,801
增 添		103,959	28,372	67,538	-	1,757	549	202,175
處 分		-	(1,061)	(15,052)	(1,342)	(2,623)	-	(20,078)
104年12月31日餘額	\$	366,741	\$ 1,620,693	\$ 1,047,632	\$ 3,235	\$ 95,635	\$ 2,962	\$ 3,136,898
累 計 折 舊								
104年1月1日餘額	\$	-	\$ 382,528	\$ 686,016	\$ 3,840	\$ 64,716	\$ -	\$ 1,137,100
折舊費用		-	106,581	45,358	264	10,248	-	162,451
處 分		-	(963)	(14,827)	(1,342)	(2,606)	-	(19,738)
104年12月31日餘額	\$	-	\$ 488,146	\$ 716,547	\$ 2,762	\$ 72,358	\$ -	\$ 1,279,813
104年12月31日淨額	\$	366,741	\$ 1,132,547	\$ 331,085	\$ 473	\$ 23,277	\$ 2,962	\$ 1,857,085

本公司之不動產、廠房及設備係以直線基礎按下列耐用年數計提折舊：

建築物

房屋主建築物	35至55年
房屋附屬設備	2至50年

機器設備

吊車設備	5至11年
切割機設備	8至11年
電焊機設備	8至11年
變電站設備	15年
起重機設備	10年

運輸設備

生產用運輸設備	5至10年
---------	-------

其他設備

電腦相關設備	3年
消防設備	5年
其他設備	2至15年

本公司之不動產、廠房及設備無提供擔保或質押之情形。

十四、投資性不動產

	<u>土 地 建 築 物 合 計</u>		
<u>105年度</u>			
成 本			
105年1月1日餘額	\$ 392,987	\$ 178,103	\$ 571,090
增 添	-	500	500
105年12月31日餘額	<u>\$ 392,987</u>	<u>\$ 178,603</u>	<u>\$ 571,590</u>

(接次頁)

(承前頁)

	土	地	建	築	物	合	計
累計折舊							
105年1月1日餘額	\$	-	\$	149,349	\$	149,349	
折舊費用		-		7,828		7,828	
105年12月31日餘額	\$	-	\$	157,177	\$	157,177	

累計減損

105年1月1日及12月31日餘額	\$	135,701	\$	-	\$	135,701	
105年12月31日淨額	\$	257,286	\$	21,426	\$	278,712	

104年度

成 本

104年1月1日餘額	\$	378,489	\$	178,103	\$	556,592	
增 添		14,498		-		14,498	
104年12月31日餘額	\$	392,987	\$	178,103	\$	571,090	

累計折舊

104年1月1日餘額	\$	-	\$	141,560	\$	141,560	
折舊費用		-		7,789		7,789	
104年12月31日餘額	\$	-	\$	149,349	\$	149,349	

(接次頁)

(承前頁)

	土	地	建	築	物	合	計
累計減損							
104年1月1日餘額	\$	192,593	\$	-	\$	192,593	
減損迴轉利益	(56,892)		-	(56,892)	
104年12月31日餘額	\$	135,701	\$	-	\$	135,701	
104年12月31日淨額	\$	257,286	\$	28,754	\$	286,040	

本公司之投資性不動產係以直線基礎按25年之耐用年限計提折舊。

本公司座落於台南市永康區之投資性不動產，104年12月31日依鑑價報告估價評估公允價值產生迴轉利益56,892千元，是以截至105年12月31日累計減損餘額為135,701千元。

本公司參與關係人中欣開發股份有限公司(中欣公司)之「中欣前鎮住宅大樓」合建案，於104年6月以14,498千元向中欣公司取得土地，列入投資性不動產項下。本公司另與員工簽訂土地預定買賣契約書，依契約書收取之土地價金1,520千元存入台灣銀行專戶，列入其他金融資產－非流動項下，並同時認列非流動負債，待土地所有權移轉登記完成後認列處分損益。

除上述向中欣公司購入之投資性不動產外，本公司之投資性不動產於105年及104年12月31日之公允價值皆為271,542千元，該公允價值係參考104年不動產估價師之估價以第3等級輸入值衡量，該估價以同地段實際成交價格為基礎，所採用之重要不可觀察輸入值包括收益資本化率及相關費用率。

本公司之所有投資性不動產皆係自有權益。

十五、長期預付租金

本公司因應高雄廠遷廠計畫，於99年10月支付台糖公司租地權利金並按租期30年攤銷。

長期預付租金變動情形如下：

	105年度	104年度
年初餘額	\$ 269,081	\$ 279,741
本年度攤銷	(10,661)	(10,660)
年底餘額	\$ 258,420	\$ 269,081

十六、借 款

(一)短期借款

	105年12月31日	104年12月31日
信用借款		
年利率105年及104 年12月31日分別 為0.84%~0.90% 及0.91%~1.05%	\$ 2,318,000	\$ 1,679,000
信用狀借款		
年利率105年及104 年12月31日分別 為0.985%~1.1% 及1.13%~1.48%	174,753	146,429
母公司借款(附註二九)	900,000	900,000
	\$ 3,392,753	\$ 2,725,429

(二)應付短期票券

	<u>105年12月31日</u>	<u>104年12月31日</u>
應付商業本票		
年利率105年及104年 12月31日分別為 0.818%~0.898%及 0.63%~1.048%	\$ 1,760,000	\$ 2,350,000
減：未攤銷折價	412	844
	<u>\$ 1,759,588</u>	<u>\$ 2,349,156</u>

保證機構包括國際票券、合庫票券、兆豐商銀、兆豐票券、台灣銀行、台灣票券、盤谷銀行、萬通票券、大中票券及中華票券等公司。

(三)長期應付票券

	<u>105年12月31日</u>	<u>104年12月31日</u>
應付商業本票		
國際票券，年利率105 年及104年12月31日 分別為1.0185%及 1.0985%	\$ 100,000	\$ 100,000
合作金庫，年利率105 年及104年12月31日 分別為1.035%及 1.0783%	100,000	100,000
中華票券，年利率105 年12月31日為1.013%	100,000	-
減：未攤銷折價	135	72
	<u>\$ 299,865</u>	<u>\$ 199,928</u>

國際票券之應付商業本票107年9月前於1億元額度內可循環使用。

合作金庫之應付商業本票107年10月前於2億元額度內可循環使用，並於初次發行日104年10月起18個月內需維持額度動用1億元以上。

中華票券之應付商業本票108年12月前於2億元額度內可循環使用，並於初次發行日105年12月起每日需維持額度動用1億元以上。

十七、應付票據及應付帳款

	<u>105年12月31日</u>	<u>104年12月31日</u>
應付票據		
因營業而發生	\$ -	\$ 293

購買原材料及工程外包之應付工程款(除保留款外)賒帳期間為30～60天，本公司訂有財務風險管理政策，以確保所有應付款於預先約定之信用期限內償還，是以未加計利息。

應付帳款中包含建造合約之應付工程保留款。工程保留款不計息，將於個別建造合約之保留期間結束時支付。該保留期間即本公司之正常營業週期，通常超過1年。

十八、其他應付款

	<u>105年12月31日</u>	<u>104年12月31日</u>
應付薪資及獎金	\$ 111,157	\$ 153,258
應付設備款	20,180	9,531
應付運什費	20,002	20,502
應付機具使用費	11,781	12,033
應付員工及董監酬勞	3,886	9,355
其他(主係外包工資、職工福利及員工保險費等)	49,678	43,334
	<u>\$ 216,684</u>	<u>\$ 248,013</u>

十九、負債準備－流動

本公司按承包工程完工後於保固期間內預計可能發生之支出所提列之工程保固負債準備，該估計係以歷史保固經驗為基礎，變動情形如下：

	105年度	104年度
年初餘額	\$ 281,090	\$ 367,902
本年度迴轉	(22,781)	(86,812)
本年度沖銷	(95)	-
年底餘額	\$ 258,214	\$ 281,090

二十、退職後福利計畫

(一)確定提撥計畫

本公司所適用「勞工退休金條例」之退休金制度，係屬政府管理之確定提撥退休計畫，依員工每月薪資6%提撥退休金至勞工保險局之個人專戶。

(二)確定福利計畫

本公司部分員工適用我國「勞動基準法」辦理之退休金制度係屬政府管理之確定福利退休計畫，員工退休金之支付係根據服務年資及核准退休日前6個月平均工資計算。該等公司按員工每月薪資總額一定比率提撥員工退休金，交由勞工退休準備金監督委員會以該委員會名義存入台灣銀行之專戶，年度終了前，若估算專戶餘額不足給付次一年度內預估達到退休條件之勞工，次年度3月底前將一次提撥其差額。該專戶係委託勞動部勞動基金運用局管理，本公司並無影響投資管理策略之權利。

列入個體資產負債表之確定福利計畫金額列示如下：

	105年12月31日	104年12月31日
確定福利義務現值	\$ 860,677	\$ 925,504
計畫資產公允價值	(759,086)	(787,994)
淨確定福利負債	<u>\$ 101,591</u>	<u>\$ 137,510</u>

淨確定福利負債變動如下：

	確 定 福 利 計 畫 資 產 淨 確 定 義 務 現 值	公 允 價 值	福 利 負 債
105年度			
105年1月1日	<u>\$ 925,504</u>	<u>(\$ 787,994)</u>	<u>\$ 137,510</u>
服務成本			
當期服務成本	2,554	-	2,554
利息費用(收入)	9,255	(8,005)	1,250
認列於損益	<u>11,809</u>	<u>(8,005)</u>	<u>3,804</u>
再衡量數			
計畫資產報酬(除包含於 淨利息之金額外)	-	2,550	2,550
精算損失－人口統計假設 變動	709	-	709
精算損失－財務假設變動	6,540	-	6,540
精算利益－經驗調整	<u>(2,791)</u>	<u>-</u>	<u>(2,791)</u>
認列於其他綜合損益	<u>4,458</u>	<u>2,550</u>	<u>7,008</u>
(接次頁)			

(承前頁)

	確定福利計畫資產淨	確定	確定
	義務現值	公允價值	福利負債
雇主提撥	(\$ 17,305)	(\$ 29,426)	(\$ 46,731)
福利支付	(63,789)	63,789	-
	<u>(81,094)</u>	<u>34,363</u>	<u>(46,731)</u>
105年12月31日	<u>\$ 860,677</u>	<u>(\$ 759,086)</u>	<u>\$ 101,591</u>

104年度

104年1月1日	<u>\$ 891,520</u>	<u>(\$ 759,009)</u>	<u>\$ 132,511</u>
----------	-------------------	---------------------	-------------------

服務成本

當期服務成本	2,324	-	2,324
利息費用(收入)	13,373	(11,565)	1,808
認列於損益	<u>15,697</u>	<u>(11,565)</u>	<u>4,132</u>

再衡量數

計畫資產報酬(除包含於 淨利息之金額外)	-	(8,516)	(8,516)
精算損失—人口統計假設 變動	892	-	892
精算損失—財務假設變動	28,385	-	28,385
精算損失—經驗調整	7,425	-	7,425
認列於其他綜合損益	<u>36,702</u>	<u>(8,516)</u>	<u>28,186</u>

(接次頁)

(承前頁)

	確 定 福 利 計 畫 資 產 淨 確 定	確 定	確 定
	義 務 現 值 公 允 價 值 福 利 負 債	福 利 負 債	福 利 負 債
僱主提撥	\$ -	(\$ 27,319)	(\$ 27,319)
福利支付	(18,415)	18,415	-
	<u>(18,415)</u>	<u>(8,904)</u>	<u>(27,319)</u>
104年12月31日	<u>\$ 925,504</u>	<u>(\$ 787,994)</u>	<u>\$ 137,510</u>

確定福利計畫認列於損益之金額依功能別彙總如下：

	105年度	104年度
營業成本	\$ 3,027	\$ 3,244
營業費用	777	888
	<u>\$ 3,804</u>	<u>\$ 4,132</u>

本公司因「勞動基準法」之退休金制度暴露於下列風險：

1.投資風險

勞動部勞動基金運用局透過自行運用及委託經營方式，將勞工退休基金分別投資於國內(外)權益證券與債務證券及銀行存款等標的，惟本公司之計畫資產得分配金額係以不低於當地銀行2年定期存款利率計算而得之收益。

2.利率風險

政府公債及公司債之利率下降將使確定福利義務現值增加，惟計畫資產之債務投資報酬亦會隨之增加，兩者對淨確定福利負

債之影響具有部分抵銷之效果。

3. 薪資風險

確定福利義務現值之計算係參考計畫成員之未來薪資，因此計畫成員薪資之增加將使確定福利義務現值增加。

本公司之確定福利義務現值係由合格精算師進行精算，衡量日之重大假設如下：

	105年12月31日	104年12月31日
折現率(%)	0.875	1
薪資預期增加率(%)	2.25	2.25

若重大精算假設分別發生合理可能之變動，在所有其他假設維持不變之情況下，將使確定福利義務現值增加(減少)之金額如下：

	105年12月31日	104年12月31日
折現率		
增加0.25%	(\$ 12,999)	(\$ 14,391)
減少0.25%	\$ 13,357	\$ 14,789
薪資預期增加率		
增加0.25%	\$ 12,949	\$ 14,343
減少0.25%	(\$ 12,669)	(\$ 14,030)

由於精算假設可能彼此相關，僅單一假設變動之可能性不大，因此上述敏感度分析可能無法反映確定福利義務現值實際變動情形。

	105年12月31日	104年12月31日
預期1年內提撥金額	\$ 31,000	\$ 25,000
確定福利義務平均到期期間	6.1年	6.3年

二一、資產負債之到期分析

本公司與鋼鐵結構工程業務相關之資產及負債，係按營業週期作為劃分流動及非流動之標準，除應收付款項(含關係人)中之工程保留款請參閱附註八及十七外，餘相關帳列金額依預期於資產負債表日後12個月內及超過12個月後將回收或償付之金額，列示如下：

105年12月31日	1 2 個 月 內	1 2 個 月 後	合 計
資 產			
應收票據及帳款(含關係人)	\$ 2,389,168	\$ 392	\$ 2,389,560
存 貨	710,481	-	710,481
應收建造合約款	3,444,950	490,547	3,935,497
其他金融資產－流動	736	-	736
	<u>\$ 6,545,335</u>	<u>\$ 490,939</u>	<u>\$ 7,036,274</u>
負 債			
應付票據及帳款(含關係人)	\$ 1,419,639	\$ 9,503	\$ 1,429,142
應付建造合約款	61,532	46,216	107,748
	<u>\$ 1,481,171</u>	<u>\$ 55,719</u>	<u>\$ 1,536,890</u>

(接次頁)

(承前頁)

	1 2 個 月 內	1 2 個 月 後	合 計
104年12月31日			
資 產			
應收票據及帳款(含關係人)	\$ 2,161,432	\$ 2,635	\$ 2,164,067
存 貨	725,765	-	725,765
應收建造合約款	3,702,358	522,189	4,224,547
其他金融資產－流動	130	-	130
存出保證金	145	-	145
	<u>\$ 6,589,830</u>	<u>\$ 524,824</u>	<u>\$ 7,114,654</u>
負 債			
應付票據及帳款(含關係人)	\$ 1,398,621	\$ 4,720	\$ 1,403,341
應付建造合約款	133,214	73,861	207,075
	<u>\$ 1,531,835</u>	<u>\$ 78,581</u>	<u>\$ 1,610,416</u>

二二、權 益

(一) 普通股股本

	105年12月31日	104年12月31日
額定股數(千股)	<u>250,000</u>	<u>250,000</u>
額定股本	<u>\$ 2,500,000</u>	<u>\$ 2,500,000</u>
已發行且已收足股款之 股數(千股)	<u>200,000</u>	<u>200,000</u>
已發行股本	<u>\$ 2,000,000</u>	<u>\$ 2,000,000</u>

已發行之普通股每股面額為10元，每股享有一表決權及收取股利之權利。

(二)資本公積

	<u>105年12月31日</u>	<u>104年12月31日</u>
得用以彌補虧損、發放現金或撥充股本(註)		
股票發行溢價	\$ 1,070,016	\$ 1,070,016
受贈資產	26	26
<u>僅得用以彌補虧損</u>		
庫藏股票交易	135,783	132,381
股票發行溢價	394	394
認列對子公司所有權權益變動數	<u>13</u>	<u>11</u>
	<u>\$ 1,206,232</u>	<u>\$ 1,202,828</u>

註：此類資本公積得用以彌補虧損，亦得於公司無虧損時，用以發放現金或撥充股本，惟撥充股本時每年以實收股本之一定比率為限。

(三)保留盈餘及股利政策

本公司章程之盈餘分派政策規定，年度決算如有盈餘，依法繳納稅捐，彌補累積虧損後，再提10%為法定盈餘公積，但法定公積已達公司實收資本額時得不再提列，其餘依法令規定提列或迴轉特別盈餘公積；如尚有餘額，併計上年度未分配盈餘作為可供分配盈餘，由董事會擬具盈餘分配議案，提請股東會決議分派股利或保留之。

本公司所處產業環境多變，企業生命週期正值成熟期，董事會擬定盈餘分配案時，著重於股利之穩定性，分派之普通股股利應達前述可分配之盈餘50%以上，股息及紅利之分派，以分配現金不低於50%，分配股票不高於50%。

法定盈餘公積應提撥至其餘額達公司實收股本總額時為止。法定盈餘公積得用以彌補虧損，公司無虧損時，法定盈餘公積超過實收股本總額25%之部分除得撥充股本外，尚得以現金分配。

本公司依金管證發字第1010012865號函、金管證發字第1010047490號函、金管證發字第1030006415號及「採用國際財務報導準則(IFRSs)後，提列特別盈餘公積之適用疑義問答」規定提列及迴轉特別盈餘公積。

分配未分配盈餘時，除屬非中華民國境內居住者之股東外，其餘股東可獲配按股利分配日之稅額扣抵比率計算之股東可扣抵稅額。

本公司於105年及104年6月股東常會分別決議通過104及103年度盈餘分配案及每股股利如下：

	盈 餘 分 配 案		每 股 股 利 (元)	
	104年度	103年度	104年度	103年度
法定盈餘公積	\$ 17,323	\$ 25,568		
現金股利	100,000	160,000	\$ 0.5	\$ 0.8

本公司106年3月董事會擬議105年度盈餘分配案及每股股利如下：

	盈 餘 分 配	每 股 股 利 (元)
法定盈餘公積	\$ 7,202	
現金股利	52,000	\$ 0.26
	<u>\$ 59,202</u>	

有關105年度盈餘分配案尚待106年6月召開之股東會決議。

(四)其他權益項目

1.國外營運機構財務報表換算之兌換差額

	105年度	104年度
年初餘額	\$ 24,581	\$ 29,566
採用權益法之關聯企業之 換算差額之份額	(43,491)	(4,985)
年底餘額	(\$ 18,910)	\$ 24,581

2.備供出售金融資產未實現損益

	105年度	104年度
年初餘額	\$ 126,351	\$ 230,674
備供出售金融資產未實現 損益	47,677	(65,785)
採用權益法之關聯企業之 備供出售金融資產未實 現損益之份額	(78,420)	(38,538)
年底餘額	\$ 95,608	\$ 126,351

3.現金流量避險

	105年度
年初餘額	\$ -
採用權益法之關聯企業之現金流量避險之份額	(22)
年底餘額	(\$ 22)

(五)庫藏股票

子公司持有本公司股票係用於投資理財，子公司於資產負債表日持有本公司股票，相關資訊如下：

子 公 司 名 稱 (千 股)	持 有 股 數		帳 面 金 額 市 價	
105年12月31日				
聯鋼營造	6,805	\$ 136,162	\$ 145,282	
104年12月31日				
聯鋼營造	6,805	\$ 136,162	\$ 131,672	

子公司持有本公司股票視同庫藏股票處理，除不得參與本公司之現金增資及無表決權外，其餘與一般股東權利相同。

二三、本年度淨利

(一)其他收入

	105年度	104年度
利息收入	\$ 67	\$ 145
股利收入	3,807	7,267
理賠收入	12,878	23,894
其 他	4,064	17,059
	<u>\$ 20,816</u>	<u>\$ 48,365</u>

(二)其他利益及損失

	105年度	104年度
賠償支出	(\$ 10,278)	(\$ 40,842)
手續費	(7,939)	(8,043)
淨外幣兌換(損)益	(2,541)	7,167
其他	1,341	60
	<u><u>(\$ 19,417)</u></u>	<u><u>(\$ 41,658)</u></u>

上述淨外幣兌換(損)益之內容如下：

	105年度	104年度
外幣兌換利益總額		\$ 21,101
	\$ 14,476	
外幣兌換損失總額	(17,017)	(13,934)
淨損益	<u><u>(\$ 2,541)</u></u>	<u><u>\$ 7,167</u></u>

(三)財務成本

	105年度	104年度
銀行透支及銀行借款利息	\$ 44,775	\$ 47,776
關係人借款利息(附註二九)	4,067	4,945
	<u><u>\$ 48,842</u></u>	<u><u>\$ 52,721</u></u>

(四)折舊及攤銷

	105年度	104年度
不動產、廠房及設備	\$ 165,973	\$ 162,451
投資性不動產	7,828	7,789
	<u><u>\$ 173,801</u></u>	<u><u>\$ 170,240</u></u>

(接次頁)

(承前頁)

	105年度	104年度
折舊費用依功能別彙總		
營業成本	\$ 138,401	\$ 131,730
營業費用	35,400	38,510
	<u>\$ 173,801</u>	<u>\$ 170,240</u>

攤銷費用依功能別彙總

營業成本	\$ 12,613	\$ 12,767
營業費用	537	411
營業外收入及支出	1,671	844
	<u>\$ 14,821</u>	<u>\$ 14,022</u>

(五)投資性不動產之直接營運費用

	105年度	104年度
產生租金收入之投資性不 動產之直接營運費用	\$ 5,633	\$ 5,514
未產生租金收入之投資性 不動產之直接營運費用	3,950	3,910
	<u>\$ 9,583</u>	<u>\$ 9,424</u>

(六)員工福利費用

	105年度	104年度
短期員工福利		
薪 資	\$ 503,210	\$ 539,177
勞 健 保	37,391	35,551
其 他	31,733	29,501
	<u>572,334</u>	<u>604,229</u>
退職後福利		
確定提撥計畫	19,954	17,772
確定福利計畫(附註 二十)	3,804	4,132
	<u>23,758</u>	<u>21,904</u>
	<u>\$ 596,092</u>	<u>\$ 626,133</u>
依功能別彙總		
營業成本	\$ 474,622	\$ 490,046
營業費用	121,470	136,087
	<u>\$ 596,092</u>	<u>\$ 626,133</u>

依104年5月修正後公司法及105年6月經股東會決議之修正章程，本公司係以當年度扣除分派員工及董監酬勞前之稅前淨利分別以不低於0.1%及不高於1%提撥員工及董監酬勞。105及104年度員工酬勞及董監酬勞分別於106年及105年3月經董事會決議如下：

	現 金	
	105年度	104年度
員工酬勞	\$ 3,238	\$ 7,796
董監酬勞	648	1,559

年度個體財務報告通過發布日後若金額仍有變動，則依會計估計變動處理，於次一年度調整入帳。

104年度員工酬勞及董監酬勞之實際配發金額與104年度個體財務報告之認列金額並無差異。

有關本公司董事會決議之員工酬勞及董監酬勞資訊，請至台灣證券交易所「公開資訊觀測站」查詢。

本公司於104年6月舉行股東常會決議通過103年度員工紅利及董監酬勞如下：

	現 金 紅 利
員工紅利	\$ 8,511
董監酬勞	1,702

104年6月股東常會決議配發之員工紅利及董監酬勞與103年度個體財務報告認列金額並無差異。

(七)非金融資產減損損失(迴轉利益)(列於營業成本項下)

	105年度	104年度
存貨損失	\$ 1,615	\$ 7,759
投資性不動產減損迴轉利益	-	(56,892)
	\$ 1,615	(\$ 49,133)

二四、所得稅

(一)認列於損益之所得稅

所得稅費用之主要組成項目如下：

	105年度	104年度
當期所得稅		
未分配盈餘加徵稅額	\$ 1,857	\$ 7,172
遞延所得稅		
當年度產生者	5,298	20,397
以前年度之調整	1,727	-
	<u>7,025</u>	<u>20,397</u>
	<u>\$ 8,882</u>	<u>\$ 27,569</u>

會計所得與當期所得稅費用之調節如下：

	105年度	104年度
稅前淨利	\$ 80,899	\$ 200,802
稅前淨利按法定稅率計		
算之所得稅費用	\$ 13,753	\$ 34,136
永久性差異	(40,025)	(42,706)
未分配盈餘加徵稅額	1,857	7,172
虧損扣抵調整數	-	(86)
未認列之虧損扣抵	31,570	29,053
以前年度之調整	1,727	-
	<u>\$ 8,882</u>	<u>\$ 27,569</u>

本公司所適用之稅率為17%。

由於106年度股東會盈餘分配情形尚不確定，因此105年度未分配盈餘加徵10%所得稅之潛在所得稅後果無法可靠決定。

(二)本公司並無直接認列於權益之所得稅。

(三)認列於其他綜合損益之所得稅利益

	105年度	104年度
遞延所得稅		
認列於其他綜合損益		
確定福利計畫再		
衡量數	\$ 1,191	\$ 4,792

(四)本期所得稅資產與負債

	105年12月31日	104年12月31日
本期所得稅資產		
應收退稅款	\$ -	\$ 9,088
本期所得稅負債		
應付所得稅	\$ 1,852	\$ 7,159

(五)遞延所得稅資產與負債

遞延所得稅資產及負債之變動如下：

105年度

	認 列 於			年 底 餘 額
	年 初 餘 額	損	益	
認 列 於 其 他 綜 合				
遞 延 所 得 稅 資 產				
暫時性差異				
負債準備	\$ 47,785	(\$ 3,889)	\$ -	\$ 43,896
未實現工程損失	10,579	(10,505)	-	74
			1,191	17,270
淨確定福利負債	23,377	(7,298)		
其 他	19,041	7,198	-	26,239
			1,191	87,479
	100,782	(14,494)		
虧損扣抵	15,323	8,297	-	23,620
	<u>\$ 116,105</u>	<u>(\$ 6,197)</u>	<u>\$ 1,191</u>	<u>\$ 111,099</u>

遞 延 所 得 稅 負 債

暫時性差異

權益法認列之投資

收益—國外	\$ 11,196	\$ 35	\$ -	\$ 11,231
其 他	188	793	-	981
	<u>\$ 11,384</u>	<u>\$ 828</u>	<u>\$ -</u>	<u>\$ 12,212</u>

104年度

	認 列 於			
	認 列 於 其 他 綜 合			
	年 初 餘 額	損 益	損 益	年 底 餘 額
<u>遞 延 所 得 稅 資 產</u>				
暫時性差異				
負債準備	\$ 62,543	(\$ 14,758)	\$ -	\$ 47,785
未實現工程損失	18,341	(7,762)	-	10,579
			4,792	
淨確定福利負債	22,527	(3,942)		23,377
其 他	18,645	396	-	19,041
			4,792	
	122,056	(26,066)		100,782
		86		
虧損扣抵	15,237		-	15,323
	<u>\$ 137,293</u>	<u>(\$ 25,980)</u>	<u>\$ 4,792</u>	<u>\$ 116,105</u>

遞 延 所 得 稅 負 債

暫時性差異

權益法認列之投資

收益—國外	\$ 16,327	(\$ 5,131)	\$ -	\$ 11,196
其 他	640	(452)	-	188
	<u>\$ 16,967</u>	<u>(\$ 5,583)</u>	<u>\$ -</u>	<u>\$ 11,384</u>

(六)未使用之虧損扣抵相關資訊如下：

截至105年12月31日止，虧損扣抵相關資訊如下：

<u>尚 未 扣 抵 餘 額</u>	<u>最 後 扣 抵 年 度</u>
\$ 79,976	112年度
58,963	115年度

(七)兩稅合一相關資訊

	<u>105年12月31日</u>	<u>104年12月31日</u>
未分配盈餘		
87年度以後未分配盈餘	\$ 368,754	\$ 427,741
股東可扣抵稅額帳戶餘額	\$ 382,059	\$ 352,775
	<u>105年度(預計)</u>	<u>104年度(實際)</u>
盈餘分配之稅額扣抵比		
率(%)	31.75	29.60

(八)所得稅核定情形

本公司截至103年度之營利事業所得稅結算申報案件，業經稅捐稽徵機關核定。

二五、每股盈餘

用以計算每股盈餘之盈餘及普通股加權平均股數如下：

	<u>105年度</u>	<u>104年度</u>
本年度淨利	\$ 72,017	\$ 173,233

股 數

	單位：千股	
	105年度	104年度
普通股已發行加權平均股數	200,000	200,000
減：子公司持有本公司股票 列庫藏股票	6,805	6,805
計算基本每股盈餘之加權平 均股數	193,195	193,195
加：具稀釋作用之潛在普通 股－員工酬勞	227	596
計算稀釋每股盈餘之加權平 均股數	193,422	193,791

若本公司得選擇以股票或現金發放員工酬勞，則計算稀釋每股盈餘時，假設員工酬勞將採發放股票方式，並於該潛在普通股具有稀釋作用時計入加權平均流通在外股數，以計算稀釋每股盈餘。於次年度決議員工酬勞發放股數前計算稀釋每股盈餘時，亦繼續考量該等潛在普通股之稀釋作用。

二六、營業租賃協議

(一)本公司為承租人

本公司燕巢廠區係向台糖公司承租(附註十五)，租賃期間自99年10月至129年10月，租期30年，租金係按當年度申報地價10%計算；官田廠區係向兄弟公司承租(附註二九)，租賃期間至104年1月。上述租約於租賃期間終止時，本公司對租賃土地並無優惠承購權。

105及104年度之租金支出分別為18,373千元及16,367千元。

不可取消營業租賃之未來最低租賃給付總額如下：

	105年12月31日	104年12月31日
1年內	\$ 27,234	\$ 14,606
超過1年但不超過5年	108,935	55,227
超過5年	490,209	262,327
	<u>\$ 626,378</u>	<u>\$ 332,160</u>

(二)本公司為出租人

本公司出租所擁有之投資性不動產，租賃期間為2至7年，所有營業租賃合約均包含承租人於行使續租權時，依市場租金行情調整租金之條款。承租人於租賃期間結束時，對該不動產不具有優惠承購權。

不可取消營業租賃之未來最低租賃收取總額如下：

	105年12月31日	104年12月31日
1年內	\$ 6,097	\$ 3,752
超過1年但不超過5年	5,792	2,305
超過5年	1,979	-
	<u>\$ 13,868</u>	<u>\$ 6,057</u>

二七、資本風險管理

本公司進行資本管理以確保能夠於繼續經營之前提下，藉由將債務及權益餘額最適化，以使股東報酬極大化。

本公司資本結構係由本公司之淨債務及權益所組成，毋須遵守其他外部資本規定。

二八、金融工具

(一)公允價值之資訊－非按公允價值衡量之金融工具

本公司管理階層認為非按公允價值衡量之金融資產及金融負債之帳面金額趨近其公允價值。

(二)公允價值資訊－以重複性基礎按公允價值衡量之金融工具

公允價值層級

105年12月31日

	<u>第 1 等 級</u>	<u>第 2 等 級</u>	<u>第 3 等 級</u>	<u>合 計</u>
<u>備 供 出 售 金 融 資 產</u>				
國內上市有價證券－權				
益投資	<u>\$ 192,657</u>	<u>\$ -</u>	<u>\$ -</u>	<u>\$ 192,657</u>

104年12月31日

	<u>第 1 等 級</u>	<u>第 2 等 級</u>	<u>第 3 等 級</u>	<u>合 計</u>
<u>備 供 出 售 金 融 資 產</u>				
國內上市有價證券－權				
益投資	<u>\$ 144,980</u>	<u>\$ -</u>	<u>\$ -</u>	<u>\$ 144,980</u>

105及104年度無第1等級與第2等級公允價值衡量間移轉之情形。

(三)金融工具之種類

	<u>105年12月31日</u>	<u>104年12月31日</u>
<u>金 融 資 產</u>		
放款及應收款(註1)	\$ 2,593,925	\$ 2,232,940
備供出售金融資產	192,657	144,980
<u>金 融 負 債</u>		
以攤銷後成本衡量(註2)	7,100,730	6,927,982

註1：餘額係包含現金、應收票據、應收帳款(含關係人)及其他應收款、存出保證金及其他金融資產等以攤銷後成本衡量之放款及應收款。

註2：餘額係包含短期借款、應付短期票券、應付票據、應付帳款(含關係人)、其他應付款、長期應付票券及存入保證金等以攤銷後成本衡量之金融負債。

(四)財務風險管理目的與政策

本公司主要金融工具包括應收票據及帳款、權益投資、其他金融資產、應付票據及帳款、短期借款、應付短期票券及長期應付票券等，財務管理部門係為各業務單位提供服務，統籌協調進入國內與國際金融市場操作，藉由依照風險程度與廣度分析暴險之內部風險報告監督及管理本公司營運有關之財務風險。該等風險包括市場風險(包含匯率風險、利率風險及其他價格風險)、信用風險及流動性風險。

1.市場風險

本公司之營運活動使本公司承擔之主要財務風險為外幣匯率變動風險(參閱下述(1))、利率變動風險(參閱下述(2))以及其他價格風險(參閱下述(3))。

本公司有關金融工具市場風險之暴險及其對該等暴險之管理與衡量方式並無改變。

(1)匯率風險

本公司非以功能性貨幣計價之銷貨並不重大，是以從事外幣計價之銷貨交易，尚不致產生重大匯率變動暴險。

本公司於資產負債表日非功能性貨幣計價之貨幣性資產帳面金額參閱附註三二。

敏感度分析

本公司外幣金融資產主要受美元匯率波動之影響。下表詳細說明當新台幣(功能性貨幣)對美元之匯率增加或減少3%時，本公司之敏感度分析。3%係為本公司對外幣匯率之合理變動範圍評估。

敏感度分析僅包括流通在外之外幣貨幣性項目，下表情境1係表示當新台幣相對於美元升值3%時，對本公司損益情況；情境2表示當新台幣相對於美元貨幣貶值3%時，對本公司損益情況：

	美 元 之 影 響 (註)	
	105年度	104年度
情境1損益	(\$ 6,627)	(\$ 4,292)
情境2損益	6,627	4,292

註：主要源自於資產負債表日尚流通在外且未進行現金流量避險之美金計價之現金及應收款項。

管理階層認為敏感度分析無法代表匯率固有風險，因此資產負債表日之外幣曝險無法反映其中暴險情形。

(2)利率風險

本公司以浮動利率借入資金，因而產生利率暴險。

本公司於資產負債表日受利率暴險之金融資產及金融負債帳面金額如下：

	105年12月31日	104年12月31日
具現金流量利率風險		
金融資產	99,739	27,701
金融負債	3,692,618	2,925,357

敏感度分析

若金融負債利率增加1%，在所有其他變數維持不變之情況下，本公司105及104年度之稅前淨利將分別減少36,926千元及29,254千元。

(3)其他價格風險

本公司投資於上市公司權益證券而產生權益價格暴險，其權益價格主要集中於台灣地區之股票，本公司每月依權益證券之收盤價格評價。

敏感度分析

若權益價格下跌1%，105及104年度稅前其他綜合損益將因備供出售金融資產公允價值之變動分別減少1,927千元及1,450千元。

2.信用風險

信用風險係指交易對方拖欠合約義務而造成本公司財務損失之風險，截至資產負債表日止，本公司可能因交易對方未履行義務及本公司提供財務保證造成財務損失之最大信用風險暴險主要(不考慮擔保品或其他信用增強工具，且不可撤銷之最大暴險金額)係來自於：

- (1)個體資產負債表所認列之金融資產帳面金額。
- (2)本公司提供財務保證所產生之或有負債金額。

本公司採行之政策係與信譽卓著之對象進行交易，並於必要情形下取得足額擔保以減輕因客戶拖欠所產生財務損失之風險。本公司將使用其他公開可取得之財務資訊及彼此交易記錄對主要客戶進行評等，本公司亦持續監督信用暴險以及交易對方之信用

評等，將總交易金額分散至各信用評等合格之客戶，並透過每年交易對方信用額度限額控制信用暴險。本公司之信用風險顯著集中客戶係個別應收帳款餘額超過應收帳款合計數之10%者：

	105年12月31日	104年12月31日
甲 公 司	\$ 519,333	\$ 910,425
乙 公 司	277,264	187,080
	<u>\$ 796,597</u>	<u>\$ 1,097,505</u>

本公司提供融資擔保及工程履約保證(對象均為子公司)最大信用暴險金額如下：

	帳 面 價 值	最大信用暴險金額
<u>105年12月31日</u>		
表外承諾及保證	\$ -	\$ 1,001,515
<u>104年12月31日</u>		
表外承諾及保證	-	1,367,966

3.流動性風險

本公司係透過管理及維持足夠部位之現金以支應公司營運並減輕現金流量波動之影響，且管理階層均適時監督銀行融資額度使用狀況並確保借款合同條款之遵循。本公司已取得之短期融資額度足以因應未來營運需求，是以未有因無法籌措資金以履行合約義務之流動性風險。

銀行借款對本公司而言係為一項重要流動性來源。截至105年及104年12月31日止，本公司未動用之短期銀行融資額度分別

為8,756,595千元及8,529,808千元。

下表係按到期日及未折現之到期金額彙總列示本公司已約定還款期間之金融負債分析：

	1 年 以 內	1 至 5 年	合 計
<u>105年12月31日</u>			
短期借款	\$ 3,395,936	\$ -	\$ 3,395,936
應付短期票券	1,760,000	-	1,760,000
應付帳款(含關係人)	1,419,639	9,503	1,429,142
其他應付款	216,684	-	216,684
長期應付票券	-	300,000	300,000
存入保證金	-	2,698	2,698
財務保證負債	1,001,515	-	1,001,515
	<u>\$ 7,793,774</u>	<u>\$ 312,201</u>	<u>\$ 8,105,975</u>
<u>104年12月31日</u>			
短期借款	\$ 2,731,883	\$ -	\$ 2,731,883
應付短期票券	2,350,000	-	2,350,000
應付票據	293	-	293
應付帳款(含關係人)	1,398,328	4,720	1,403,048
其他應付款	248,013	-	248,013
長期應付票券	-	200,000	200,000
存入保證金	-	2,115	2,115
財務保證負債	1,367,966	-	1,367,966
	<u>\$ 8,096,483</u>	<u>\$ 206,835</u>	<u>\$ 8,303,318</u>

二九、關係人交易

本公司與關係人間之交易如下：

(一)營業收入

105年度

帳 列 項 目	關 係 人 類 別	工 程 承 包		
		合 約 總 額	認 列 收 入	累 積 認 列 收 入
工程收入	母 公 司	\$ 225,880	\$ 89,552	\$ 201,728
	子 公 司	3,557,596	508,689	2,146,933
	兄 弟 公 司	3,718,061	17,910	331,088
	其 他 關 係 人	1,421,408	160,991	1,421,408
		<u>\$ 8,922,945</u>	<u>\$ 777,142</u>	<u>\$ 4,101,157</u>

104年度

帳 列 項 目	關 係 人 類 別	工 程 承 包		
		合 約 總 額	認 列 收 入	累 積 認 列 收 入
工程收入	母 公 司	\$ 235,487	\$ 119,733	\$ 120,782
	子 公 司	2,471,134	474,290	2,172,170
	兄 弟 公 司	600,110	37,812	598,933
	關 聯 企 業	570	570	570
	其 他 關 係 人	1,374,532	363,416	1,260,417
	<u>\$ 4,681,833</u>	<u>\$ 995,821</u>	<u>\$ 4,152,872</u>	

本公司承攬關係人之工程合約互異，是以其價格無法與其他非關係人比較；而收款條件係於本公司開立估驗單及發票後依合約規定期間內收取，與一般客戶並無重大差異。

帳 列 項 目 關 係 人 類 別	105年度	104年度
銷貨收入及勞務收入 母 公 司	\$ 340,984	\$ 358,029
兄弟公司	91,284	108,717
子 公 司	8,528	-
關聯企業	2,900	-
其他關係人	1,745	25,811
	<u>\$ 445,441</u>	<u>\$ 492,557</u>

本公司對母公司、子公司及兄弟公司之銷貨及提供勞務均依一般正常交易條件為之，相關收款條件則於本公司開立發票後30天內收取；其他關係人於本公司貨品裝船日起45天內收取，一般外銷客戶於出口押匯後14天內收取；其餘收款條件並無重大差異。

(二)進 貨

關 係 人 類 別	105年度	104年度
母 公 司	\$ 3,684,253	\$ 3,543,321
兄弟公司	939,251	820,724
關聯企業	16,780	21,890
	<u>\$ 4,640,284</u>	<u>\$ 4,385,935</u>

本公司向關係人之進貨，除鋼板及鋁捲部分因未向非關係人進貨，是以並無相關交易價格可資比較外，其餘進貨則依一般正常交易條件為之，有關付款除母公司及部分兄弟公司以開立信用狀或預付款方式支付，餘為驗收後依本公司規定付款，與一般供應商付款條件並無重大差異。

(三)應收關係人款項

帳 列 項 目	關 係 人 類 別	105年		104年	
		12月31日		12月31日	
應收帳款－關係人	母 公 司	\$	28,739	\$	43,110
	子 公 司		108,660		114,700
	兄弟公司		10,446		21,121
	其他關係人		-		50,778
		\$	147,845	\$	229,709
其他應收款	母 公 司	\$	1,588	\$	1,362
	子 公 司		1,390		-
	兄弟公司		4,213		13,776
	關聯企業		513		563
		\$	7,704	\$	15,701

流通在外之應收關係人款項未收取保證，105及104年度應收關係人款項並未提列呆帳。

(四)應付關係人款項

帳 列 項 目	關 係 人 類 別	105年		104年	
		12月31日		12月31日	
應付帳款－關係人	母 公 司	\$	32,223	\$	41,362
	兄弟公司		27,875		46,910
		\$	60,098	\$	88,272

(接次頁)

(承前頁)

帳 列 項 目	關 係 人 類 別	105年	104年
		12月31日	12月31日
其他應付款	母 公 司	\$ 339	\$ 539
	兄弟公司	999	2,246
	關聯企業	86	-
	其他關係人	272	692
		<u>\$ 1,696</u>	<u>\$ 3,477</u>

流通在外之應付關係人款項餘額未提供擔保。

(五)預付及預收款項

帳 列 項 目	關 係 人 類 別	105年	104年
		12月31日	12月31日
預付款項	母 公 司	<u>\$ 5,494</u>	<u>\$ 18,753</u>
預收款項	子 公 司	<u>\$ 77,538</u>	<u>\$ 77,538</u>

(六)向關係人借款

帳 列 項 目	關 係 人 類 別	105年	104年
		12月31日	12月31日
短期借款	母 公 司	<u>\$ 900,000</u>	<u>\$ 900,000</u>

本公司向母公司借款之借款利率係以母公司計息日之最近30日內向一般金融機構同一幣別短期融資之平均利率計算，並每月調整一次，105年及104年12月31日年利率分別為0.48%及0.47%。

是項借款為無擔保借款，105及104年度之利息費用分別為4,067千元及4,945千元。

(七)背書保證

1.本公司為子公司工程履約及融資保證

保 證 事 項	105年12月31日	104年12月31日
工程履約保證		
保證金額	\$ 623,740	\$ 1,033,740
實際動支金額	623,740	1,033,740

融資保證

保證金額	1,474,485	1,445,713
實際動支金額	377,775	334,226

2.子公司為本公司工程履約保證

保 證 事 項	105年12月31日	104年12月31日
工程履約保證		
保證金額	\$ 4,002,063	\$ 3,972,263
實際動支金額	4,002,063	3,972,263

(八)其他關係人交易

1.次級鋼料回收收入

	105年度	104年度
母 公 司	\$ -	(\$ 3,433)
兄弟公司	19,333	18,565
	\$ 19,333	\$ 15,132

2. 下腳收入

	105年度	104年度
母 公 司	\$ -	(\$ 2,288)
兄 弟 公 司	12,718	12,435
	<u>\$ 12,718</u>	<u>\$ 10,147</u>

3. 工程外包費

	105年度	104年度
子 公 司	\$ 317	\$ 60,545
兄 弟 公 司	192	900
	<u>\$ 509</u>	<u>\$ 61,445</u>

4. 租用土地

本公司向兄弟公司承租土地及房屋，作為官田廠用地，租約已於104年1月到期，租金每半年支付一次，104年度租金支出為240千元。

5. 財產交易

本公司於104年1月向兄弟公司取得土地及房屋(原官田廠)，交易價款係參考不動產估價師之估價報告，取得總價為105,728千元，交易價款已全數支付。

6. 取得投資性不動產

請參閱附註十四。

(九) 對主要管理階層之薪酬

105及104年度對董事及其他主要管理階層之薪酬總額如下：

	105年度	104年度
短期員工福利	\$ 18,767	\$ 18,929
退職後福利	42	58
	<u>\$ 18,809</u>	<u>\$ 18,987</u>

三十、質押之資產

本公司下列資產業已提供技術服務及工程保固等之擔保品：

	105年12月31日	104年12月31日
存出保證金－流動(主要為押標金)	\$ -	\$ 145
存出保證金－非流動(主要為工程保固保證)	60,959	2,554
其他金融資產－流動(定期存單)	-	130
其他金融資產－非流動(定期存單)	2,043	2,765
其他金融資產－非流動(專戶活期存款)	1,520	1,520
	<u>\$ 64,522</u>	<u>\$ 7,114</u>

三一、重大或有事項及未認列之合約承諾

除其他附註所述者外，本公司於105年12月31日有下列重大承諾及或有事項：

- (一)本公司承包工程保證金除存出保證金外，餘委由銀行擔保金額為1,137,798千元。
- (二)本公司因購買原料已開立未使用之信用狀金額為299,626千元。
- (三)本公司已承攬鋼鐵結構兼組裝工程合約尚未履約之金額約為9,074,077千元。
- (四)本公司為子公司聯鋼營造工程履約保證之金額為623,740千元，子公司聯鋼營造為本公司工程履約保證之金額為4,002,063千元。
- (五)本公司為子公司中鋼構昆山因融資擔保額度為1,196,490千元(美金23,500千元及人民幣95,000千元)。
- (六)本公司為子公司聯鋼工程(越南)因融資擔保額度為258,000千元(美金8,000千元)。
- (七)本公司為中鋼構柬埔寨因融資擔保額度為19,995千元(美金620千元)。

三二、具重大影響之外幣金融資產及負債資訊

以下資訊係按本公司功能性貨幣以外之外幣彙總表達，所揭露之匯率係指該等貨幣換算至功能性貨幣之匯率。具重大影響之外幣資產及負債資訊如下：

	外幣匯		率帳面金額	
單位：各外幣千元；匯率：元				
<u>105年12月31日</u>				
金融資產貨幣性項目				
美 元	\$	6,850	32.25	(美元：新台幣) \$ 220,905
<u>104年12月31日</u>				
金融資產貨幣性項目				
美 元		4,358	32.825	(美元：新台幣) 143,066

本公司於105及104年度外幣兌換損益分別為損失2,541千元及利益7,167千元，由於本公司功能性貨幣種類繁多，是以無法按各重大影響之外幣別揭露兌換損益。

三三、附註揭露事項

(一)105年度重大交易事項及(二)轉投資事業相關資訊

- 1.資金貸與他人：詳附表一。
- 2.為他人背書保證：詳附表二。
- 3.期末持有有價證券情形(不包含投資子公司及關聯企業)：詳附表三。
- 4.累積買進或賣出同一有價證券之金額達新臺幣3億元或實收資本額百分之二十以上：無。
- 5.取得不動產之金額達新臺幣3億元或實收資本額百分之二十以上：無。
- 6.處分不動產之金額達新臺幣3億元或實收資本額百分之二十以上：無。

- 7.與關係人進、銷貨之金額達新臺幣1億元或實收資本額百分之二十以上：詳附表四。
- 8.應收關係人款項達新臺幣1億元或實收資本額百分之二十以上：詳附表五。
- 9.從事衍生工具交易：無。
- 10.被投資公司資訊：詳附表六。

(三)大陸投資資訊

- 1.大陸被投資公司名稱、主要營業項目、實收資本額、投資方式、資金匯出入情形、持股比例、本期損益及認列之投資損益、期末投資帳面金額、已匯回投資損益及赴大陸地區投資限額：詳附表七。
- 2.與大陸被投資公司直接或間接經由第三地區所發生下列之重大交易事項，及其價格、付款條件、未實現損益：
 - (1)進貨金額及百分比與相關應付款項之期末餘額及百分比：無。
 - (2)銷貨金額及百分比與相關應收款項之期末餘額及百分比
本公司105年度銷貨予關係人上海頂鋒及子公司中鋼構昆山金額分別為1,745千元及8,528千元(皆佔營業收入淨額0%)。
本公司對上述關係人之銷貨均依一般正常交易條件為之，相關收款條件則於本公司貨品裝船日起45天內收取。
 - (3)財產交易金額及其所產生之損益數額：無。
 - (4)票據背書保證或提供擔保品之期末餘額及其目的：詳附表二。
 - (5)資金融通之最高餘額、期末餘額、利率區間及當期利息總額：詳附表一。
 - (6)其他對當期損益或財務狀況有重大影響之交易事項，如勞務之提供或收受等：無。

三四、部門資訊

個體財務報告得免編製部門資訊。

附表一

中國鋼鐵結構股份有限公司及子公司

資金貸與他人

民國105年1月1日至12月31日

編號	貸出資金之 公司	貸與對象	往來科目	是否為 關係人	本年度 最高餘額	年底餘額	實際動支金額
0	本公司	中鋼結構(崑山)有限公司	其他應收款 —關係人	是	\$ 237,100	\$ 230,850	\$ -
0	本公司	中鈉構(東埔寨)有限公司	其他應收款 —關係人	是	49,988	49,988	-

註1：有短期融通資金之必要。

註2：依本公司訂定之資金貸與他人程序規定，資金貸與他人之總額以不超過本公司資本額百分之三十為限；有短期融通資金之必要者，個別貸與金額以不超過新台幣 50,000 千元為限，惟本公司百分之百持股之子公司不受此限；對個別對象之限額，除依前述規定外，仍不得超過本公司淨值百分之四十為限。

單位：新台幣千元（除另註明外）

利率區間 (%)	資金質 註1	往來業務 金額	有短期融通 資金必要 之原因	提列備抵 呆帳金額	擔保品		對個別對象		備註
					名稱	價值	資金貸與 總額	資金貸與 總額	
-	註1	\$ -	短期週轉	\$ -	無	\$ -	\$ 1,704,251	\$ 600,000	註2
-	註1	-	短期週轉	-	無	-	50,000	600,000	註2

附表二
 中國鋼鐵結構股份有限公司及子公司
 為他人背書保證
 民國105年1月1日至12月31日

背書保證者 編號	被背書保證對象 公司名稱	關係	對單一企業背書保證限額	本年度最高背書保證餘額	
0	本公司	聯鋼營造工程公司	直接持有普通股股權超過百分之五十之子公司	\$ 8,095,191	\$ 1,033,740
0	本公司	中鋼結構(昆山)有限公司	母公司與子公司持有普通股股權合併計算超過百分之五十之被投資公司	1,420,209	1,203,195
0	本公司	United Steel Construction (Vietnam) Co., Ltd.	母公司與子公司持有普通股股權合併計算超過百分之五十之被投資公司	1,420,209	267,600
0	本公司	Chungkang Steel Structure (Cambodia) Co., Ltd.	因共同投資關係由各出資股東依其持股比例對其背書保證之公司	1,420,209	20,221
1	聯鋼營造工程公司	本公司	對公司直接或經由子公司間接持有普通股股權超過百分之五十之母公司	17,595,965	4,038,463

註1：為工程履約保證。

註2：依本公司訂定之為他人背書保證程序規定，為他人背書保證之最高限額為淨值之一點九倍；其對單一企業保證之限額為淨值之三分之一，惟對子公司聯鋼營造之保證限額為淨值之一點九倍。

註3：依子公司訂定之為他人背書保證程序規定，為他人背書保證最高限額及對單一企業證之限額均為淨值之十五倍。

單位：新台幣千元（除另註明外）

年底背書保證餘額	實際動支金額	以財產擔保之 背書保證金額	累計背書保證 金額佔最近期 財務報表淨值	背書保證最高限額	屬母公司 對子公司	屬子公司 對母公司	屬對大陸 地區	備註
			之比率(%)		背書保證	背書保證	背書保證	
\$ 623,740	\$ 623,740	\$ -	15.00	\$ 8,095,191	Y	N	N	註1、2
1,196,490	362,535	-	28.00	8,095,191	Y	N	Y	註2
258,000	1,032	-	6.00	8,095,191	Y	N	N	註2
19,995	14,208	-	-	8,095,191	N	N	N	註2
4,002,063	4,002,063	-	341.00	17,595,965	N	Y	N	註1、3

附表三

中國鋼鐵結構股份有限公司及子公司

期末持有有價證券情形

民國105年12月31日

持有之公司	有價證券種類及名稱	與有價證券發行人之關係	帳列科目
本公司	普通股 中國鋼鐵公司 大成不銹鋼工業公司 台灣積體電路製造公司 亞太電信公司	母 公 司	備供出售金融資產－流動 備供出售金融資產－流動 備供出售金融資產－流動 備供出售金融資產－流動
聯鋼營造工程公司	普通股 中國鋼鐵結構公司 中國鋼鐵公司 台灣積體電路製造公司 春雨工廠公司 亞太電信公司	母 公 司 最 終 母 公 司	備供出售金融資產－流動 備供出售金融資產－流動 備供出售金融資產－流動 備供出售金融資產－流動 備供出售金融資產－流動

單位：新台幣千元（除另註明外）

年	底			
股數／單位數	帳面金額	持股比率（%）	公允價值	備註
6,936,878	\$ 170,994	-	\$ 170,994	
363,807	6,403	-	6,403	
27,051	4,910	-	4,910	
1,000,000	10,350	-	10,350	
	<u>\$ 192,657</u>		<u>\$ 192,657</u>	
6,804,767	\$ 145,282	-	\$ 145,282	
3,745,446	92,325	-	92,325	
239,972	43,555	-	43,555	
20,000	267	-	267	
500,000	5,175	-	5,175	
	<u>\$ 286,604</u>		<u>\$ 286,604</u>	

附表四

中國鋼鐵結構股份有限公司及子公司

與關係人進、銷貨之金額達新台幣1億元或實收資本額20%以上

民國105年1月1日至12月31日

進(銷)貨之公司	交易對象	關係	交易金額	
			進(銷)貨	金額
中國鋼鐵結構公司	中國鋼鐵公司	母 公 司	進 貨	\$ 3,684,253
	中國鋼鐵公司	母 公 司	勞務收入	(340,984)
	中國鋼鐵公司	母 公 司	工程收入	(89,552)
	中龍鋼鐵公司	兄 弟 公 司	進 貨	904,404
	聯鋼營造工程公司	子 公 司	工程收入	(508,689)
	石川島大林電廠工程辦事處	本公司董事之子公司	工程收入	(160,991)
聯鋼營造工程公司	中國鋼鐵公司	最終母公司	工程收入	(150,639)
	中欣開發公司	兄 弟 公 司	工程收入	(478,156)
	中龍鋼鐵公司	兄 弟 公 司	工程收入	(888,626)
	中聯資源公司	兄 弟 公 司	工程收入	(107,983)

註1：按完工比例法認列工程收入。

註2：一般供應商採月結，次月七號付款。

單位：新台幣千元（除另註明外）

情 形		交易條件與一般交易不同 之 情 形 及 原 因		應 收 (付) 票 據 、 帳 款		備 註
佔 總 進 (銷) 貨 之 比 率 (%)	授 信 期 間	單 價	授 信 期 間	餘 額	佔 總 應 收 (付) 票 據 、 帳 款 之 比 率 (%)	
66	以信用狀付款／出貨 前付款	\$ -	註 2	(\$ 32,223)	(2)	
(3)	合約期間	-	-	24,684	1	
(1)	合約期間	-	-	4,055	-	註 1
16	以信用狀付款	-	註 2	(5,046)	-	
(5)	合約期間	-	-	108,660	5	註 1
(2)	合約期間	-	-	-	-	註 1
(3)	合約期間	-	-	27,749	3	註 1
(8)	合約期間	-	-	93,802	9	註 1
(15)	合約期間	-	-	134,772	13	註 1
(2)	合約期間	-	-	18,920	2	註 1

附表五

中國鋼鐵結構股份有限公司及子公司

應收關係人款項達新台幣1億元或實收資本額20%以上者

民國105年12月31日

帳列應收款項之公司	交易對象名稱	關係	應收 款項	關 係 餘 額	人 額
中國鋼鐵結構公司	聯鋼營造工程公司	子公司	應收帳款	\$	108,660
聯鋼營造工程公司	中龍鋼鐵公司	兄弟公司	應收帳款		134,772

單位：新台幣千元（除另註明外）

週轉率（%）	逾期應收關係人款項金額	處理方式	應收關係人款項期後收回金額	提列備抵呆帳金額
455	\$ -	-	\$ 9,866	\$ -
987	-	-	134,772	-

附表六

中國鋼鐵結構股份有限公司及子公司

被投資公司相關資訊

民國105年1月1日至12月31日

投資公司名稱	被投資公司名稱	所在地區	主要營業項目
本公司	聯鋼營造工程公司	台灣	土木、建築橋樑等工程之承攬及鋼架結構之安裝等業務
本公司	中聯資源公司	台灣	爐石水泥
本公司	China Steel Structure Investment Pte Ltd.	新加坡	各項投資等業務
本公司	China Steel Structure Holding Co., Ltd.	薩摩亞	各項投資等業務
本公司	尚揚創業投資公司	台灣	對各種生產及服務事業之投資
本公司	群裕投資公司	台灣	對各種生產及服務事業之投資
本公司	和貿國際公司	台灣	進出口業務買賣
本公司	高科磁技公司	台灣	磁蕊、磁粉生產及銷售
本公司	啓翊投資公司	台灣	對各種生產及服務事業之投資
本公司	立慶隆投資公司	台灣	對各種生產及服務事業之投資
本公司	中構日建公司	台灣	防災產品製造、銷售及技術服務提供
聯鋼營造工程公司	United Steel Investment Pte Ltd.	新加坡	各項投資等業務
聯鋼營造工程公司	United Steel Construction (Vietnam) Co., Ltd.	越南	土木營造業等工程之承攬及管理業務
聯鋼營造工程公司	聯鋼建設公司	台灣	建築開發租售業務
聯鋼營造工程公司	漢威巨蛋開發公司	台灣	對各種生產及服務事業之投資
聯鋼營造工程公司	新懋投資公司	台灣	對各種生產及服務事業之投資
聯鋼營造工程公司	高雄捷運公司	台灣	交通運輸
聯鋼營造工程公司	尚揚創業投資公司	台灣	對各種生產及服務事業之投資
China Steel Structure Investment Pte Ltd.	China Steel Structure Holding Co., Ltd.	薩摩亞	各項投資等業務
China Steel Structure Holding Co., Ltd.	China Steel Structure Investment Co., Ltd	薩摩亞	各項投資等業務
United Steel Investment Pte Ltd.	Chungkang Steel Structure (Cambodia) Co., Ltd.	柬埔寨	鋼結構製裝等業務

單位：新台幣千元（除另註明外）

原始投資金額		年底持有		被投資公司		本年度認列之		備註
本年年底	去年年底	股數	比率(%)	帳面金額	本年度淨利(損)	投資收益(損失)		
\$ 410,000	\$ 410,000	41,000,000	100.00	\$ 1,027,782	\$ 182,245	\$ 178,843		
132,715	132,715	21,075,217	9.00	393,491	613,099	57,183		
134,578	134,578	4,100,000	100.00	261,571	16	16		
148,264	148,264	4,400,000	37.00	151,392	517	190		
17,640	17,640	1,764,000	5.00	22,550	39,363	1,894		
12,453	12,453	1,046,500	35.00	20,404	2,615	915		
1,500	1,500	714,000	6.00	9,628	25,500	1,530		
17,080	17,080	769,829	3.00	15,933	43,403	1,210		
6,000	6,000	600,000	30.00	11,828	693	208		
6,000	6,000	600,000	30.00	11,782	695	208		
6,750	6,750	675,000	45.00	2,436	150	67		
126,806	126,806	4,180,000	100.00	283,684	132,833	132,833		
33,129	33,129	-	100.00	72,248	(12,718)	(12,718)		
53,550	53,550	5,355,000	100.00	76,028	17,963	17,963		
100,000	100,000	10,000,000	4.00	109,405	138,508	5,541		
13,754	13,754	1,196,000	40.00	22,329	2,002	801		
15,433	15,433	1,543,276	1.00	16,398	89,397	492		
5,880	5,880	588,000	2.00	7,501	39,363	631		
248,811	248,811	7,600,000	63.00	261,458	517	327		
397,075	397,075	12,000,000	100.00	412,819	518	518		
96,283	96,283	310	31.00	98,169	464	144		

附表七
 中國鋼鐵結構股份有限公司及轉投資公司
 大陸投資資訊
 民國105年1月1日至12月31日

大陸被投資公司名稱	主 要 營 業 項 目	實 收 資 本 額	投 資 方 式	年 初 自 台 灣 匯 出 累 積 投 資 金 額
中鋼結構（昆山）有限公司	鋼鐵結構製造、安裝、諮詢及鋼板裁剪等業務	387,000	透過第三地區投資設立公司(CSSICL)再投資大陸公司	\$ 387,000

投 資 公 司 名 稱	本 年 度 自 台 灣 匯 出 赴 大 陸 地 區 投 資 金 額	經 濟 部 投 審 會 核 准 投 資 金 額	本 公 司 赴 大 陸 地 區 投 資 限 額 (註 1)
中國鋼鐵結構公司	\$ 387,000	\$ 387,000	\$ 2,556,376

註1：赴大陸地區投資限額計算如下：

本公司： $\$4,260,626 \times 60\% = \$2,556,376$

註2：同期間財務報表業經本公司之簽證會計師查核。

單位：新台幣千元（除另註明外）

本期匯出或收回投資金額	年底自台灣匯出 累積投資金額	被投資公司 本期損益	本公司直接 或間接投資 之持股比例 (%)	本年度認列 投資收益(註2)	年底 帳面價值	截至本年度止 已匯回投資收益	備 註
\$ -	\$ -	\$ 387,000	100.00	\$ 518	\$ 412,791	\$ -	

六、最近年度及截至年報刊印日止，公司及其關係企業發生財務週轉困難之情事：無。

七、一〇五年度財務報告無虛偽或隱匿之聲明書

聲 明 書

依據證券交易法第14條第3項規定，本人聲明中國鋼鐵結構股份有限公司105年度(105年1月1日至105年12月31日止)之個體財務報告暨合併財務報告，係依「證券發行人財務報告編製準則」、有關法令及一般公認會計原則編製，足以允當表達中國鋼鐵結構股份有限公司之財務狀況，暨經營成果與現金流量，並無虛偽或隱匿之情事。

特此聲明

立聲明書人

中國鋼鐵結構股份有限公司



董 事 長 陳 海 平



總 經 理 陳 擇 良



會 計 主 管 郭 大 船



中 華 民 國 106 年 3 月 17 日

柒、財務狀況及財務績效之檢討分析 與風險事項

一、財務狀況

(一)財務狀況比較分析表－合併－國際財務報導準則(IFRSs)

單位：新台幣千元

項 目 \ 年 度	105年度	104年度	差 異	
			金 額	%
流動資產	11,032,271	10,799,692	232,579	2%
固定資產	2,166,844	2,270,416	(103,572)	-5%
其他資產	1,740,688	1,891,159	(150,471)	-8%
資產總額	14,939,803	14,961,267	(21,464)	0%
流動負債	10,061,768	10,050,667	11,101	0%
負債總額	10,679,177	10,588,125	91,052	1%
股 本	2,000,000	2,000,000	0	0%
資本公積	1,206,232	1,202,828	3,404	0%
保留盈餘	1,113,880	1,155,544	(41,664)	-4%
股東權益總額	4,260,626	4,373,142	(112,516)	-3%

二、財務績效之檢討與分析表

(一)財務績效比較分析表－合併－國際財務報導準則(IFRSs)

單位：新台幣千元

項 目	年 度		增(減)金額	變動比例%
	105年度	104年度		
營業收入總額	17,106,710	15,660,137	1,446,573	9%
營業收入淨額	17,106,710	15,660,137	1,446,573	9%
營業成本	16,723,973	15,070,912	1,653,061	11%
營業毛利	382,737	589,225	(206,488)	-35%
營業費用	389,642	409,285	(19,643)	-5%
營業利益	(6,905)	179,940	(186,845)	-104%
營業外收入及支出	132,560	47,941	84,619	177%
稅前淨利	125,655	227,881	(102,226)	-45%
所得稅	53,638	54,648	(1,010)	-2%
會計原則變動累積影響數	—	—	0	0
本期淨利	72,017	173,233	(101,216)	-58%

增減比例變動分析說明：

- 營業毛利較上年度減少206,488千元，主要係因中捷工安意外復工，因重新發包及趕工等因素，致衍生許多成本所致。
- 營業利益較上年度減少186,845千元，主要係因營業毛利減少206,488千元所致。
- 營業外收入及支出淨額較上年度增加84,619千元，主要係因處分投資利益132,590千元所致。

三、現金流量

(一)最近年度現金流量分析－合併

單位：新台幣千元

期 初 現金餘額 (IFRS)	全 年 來 自 營 業 活 動 淨 現 金 流 量	全 年 現 金 流 出 量	預 計 剩 餘 (不足)數額	現 金 不 足 額 之 補 救 措 施	
				投資計畫	理財計畫
392,929	(262,052)	1,247,306	(1,116,429)	239,404	1,146,632
1.本年度現金流量變動情形分析：					
(1)營業活動：主因一〇五年度純益、不影響現金流出之折舊與攤銷、採權益法認列之投資收益及其他營業資產負債之變動所致。					
(2)現金流出\$1,247,306千元，分成①投資活動\$388,626千元主要是存出保證金增加所致；②籌資活動\$858,680千元主要是應付短期票券兌現所致。					
2.現金不足額之補救措施：					
(1)投資計畫：主要處分備供出售金融資產價款及收取關聯企業之股利。					
(2)理財計畫：主要向銀行借款。					

(二)未來一年現金流動性分析－合併

單位：新台幣千元

期 初 現金餘額 ①(IFRS)	預 計 全 年 來 自 營 業 活 動 淨 現 金 流 量 ②	預 計 全 年 現 金 流 出 量 ③	預 計 現 金 剩 餘 (不足)數額 ① + ② - ③	預 計 現 金 不 足 額 之 補 救 措 施	
				投資計畫	理財計畫
269,607	11,703	364,412	(83,102)	27,944	316,584
1.未來一年現金流量變動情形分析：					
(1)營業活動：主因預計一〇六年度純益，不影響現金流出之折舊與攤銷，採權益法認列之投資收益及其他營業資產負債之變動所致。					
(2)現金流出\$364,412千元，分成①投資活動\$314,412千元主要是資本支出所致；②籌資活動\$50,000千元主要是發放現金股利所致。					
2.現金不足額之補救措施：主要向銀行借款。					

四、最近年度重大資本支出對財務業務之影響：
無。

五、最近年度轉投資政策及獲利或虧損之主要原因與改善計畫及未來一年投資計畫：
無。

六、風險事項應分析評估最近年度及截至年報刊印日止之事項

(一)利率、匯率變動、通貨膨脹情形對公司損益之影響及未來因應措施

- 1.本公司需較大之營運資金，因此利率下跌對公司較為有利。
- 2.匯率方面將依公司現在及未來之部位以避險方式操作。
- 3.以目前經濟情形判斷，應不致發生嚴重通貨膨脹問題，惟本公司將會密切注意經濟情勢之發展。

(二)最近年度從事高風險、高槓桿投資、資金貸與他人、背書保證及衍生性商品交易之政策、獲利或虧損之主要原因及未來因應措施

- 1.財務操作以穩健為原則，並無從事高風險、高槓桿之投資。
- 2.本公司對於資金貸與他人皆依本公司及子公司「資金貸與他人作業程序」之規定辦理，截至106年3月31日止本公司分別核定資金貸與轉投資公司中鋼結構(昆山)有限公司人民幣50,000千元、中鋼結構(柬埔寨)有限公司美金1,550千元，前兩項資金貸與金額於106年3月31日止皆未實際動支，另，本公司之子公司聯鋼新加坡投資公司於106年3月31日止核定資金貸與轉投資公司中鋼結構(柬埔寨)有限公司美金1,550千元，該資金貸與金額之實際動支金額於106年3月31日止為美金310千元。
- 3.截至106年3月31日僅對轉投資事業背書保證，評估並無風險。

(三) 未來研發計畫及預計投入之研發費用

最近年度計畫 (名稱)	目前進度	應再投入 之研發費 用(萬元)	完 成 時 間	未 來 研 發 得 以 成 功 之 主 要 因 素
A709高性能鋼材應用於橋樑工程之銲接製程開發	建立銲接程序書及排定銲接程序檢定、銲接材料檢定試驗計劃	60	106.06	1.銲接程序書建立 2.開發適用銲接材料 3.預熱溫度及層間溫度參數控制
鋼結構用潛弧銲接銲藥消耗量探討與研究	選定目前常用銲藥，排定消耗試驗計劃	30	106.06	1.不同銲藥消耗率資料建立 2.新銲藥開發
機械手臂自動銲接製程開發	機械手臂廠房建設規劃中	400	106.12	1.構件組立經度提升 2.自動化銲接條件測試
鋼結構用潛弧銲接銲渣回收再利用探討與研究	與銲材廠合作討論與開發銲渣回收技術	60	107.07	1.銲渣回收製程開發 2.回收再生銲藥銲接性能測試
離岸風力發電水下基座用鋼結構技術開發	離岸風力發電水下基座廠房及碼頭規劃	100	107.06	1.合適的廠房及碼頭設置 2.海事工程銲接技術開發

(四) 國內外重要政策及法律變動對公司財務業務之影響及因應措施：無。

(五) 科技改變及產業變化對公司財務業務之影響及因應措施：無。

(六) 企業形象改變對企業危機管理之影響及因應措施：無。

(七) 進行併購之預期效益及可能風險及因應措施：無。

(八) 擴充廠房之預期效益及可能風險及因應措施：無。

- (九)進貨或銷貨集中所面臨之風險及因應措施：無。
- (十)董事、監察人或持股超過百分之十之大股東，股權之大量移轉或更換對公司之影響及風險及因應措施：無。
- (十一)經營權之改變對公司之影響及風險及因應措施：無。
- (十二)訴訟或非訟事件，應列明公司及公司董事、監察人、總經理、實質負責人、持股比例超過百分之十之大股東及從屬公司已判決確定或尚在繫屬中之重大訴訟、非訟或行政爭訟事件，其結果可能對股東權益或證券市場價格有重大影響者，應揭露其系爭事實、標的金額、訴訟開始日期、主要涉訟當事人及截至年報刊印日止之處理情形：
本公司及從屬公司已判決確定或尚在繫屬中之重大訴訟、非訟或行政爭訟事件標的金額1億元以上案件：無。
- (十三)其他重要風險及因應措施：無。

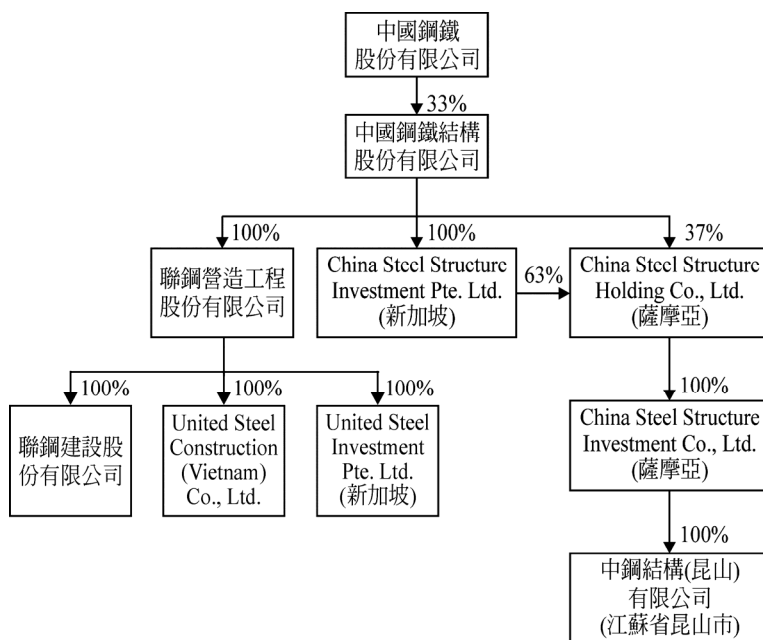
七、其他重要事項：無。

捌、特別記載事項

一、關係企業相關資料

(一) 關係企業合併營業報告書

1. 關係企業組織圖



2.各關係企業基本資料

單位：新台幣千元，美金千元

企 業 名 稱	設 立 日 期	地 址	實 收 資 本 額	主 要 營 業 或 生 產 項 目
聯鋼營造工程(股)公司	74.01.10	高雄市新興區中正三路88號8樓	NT\$410,000	土木、建築、橋樑等工程之承攬及鋼結構之安裝等業務
China Steel Structure Investment Pte. Ltd. (SGP)	86.01.13	143 Cecil Street, Level 10 GB Building,	US\$4,100	各項投資等業務
United Steel Investment Pte. Ltd. (SGP)	83.05.20	Singapore 069542	US\$4,180 (2015.12.31)	各項投資等業務
China Steel Structure Holding Co., Ltd. (SAMOA)	92.11.03	Trust Net Chambers P.O.Box 1225 Apia Samoa	US\$12,000	各項投資等業務
China Steel Structure Investment Co., Ltd. (SAMOA)	92.11.03	Trust Net Chambers P.O.Box 1225 Apia Samoa	US\$12,000	各項投資等業務
中鋼結構(昆山)有限公司	93.01.13	江蘇省昆山市花橋鎮雙華路西側168號	US\$12,000	鋼結構製裝、諮詢及鋼板裁剪
United Steel Construction (Vietnam) Co., Ltd.	96.08.20	同奈省展泵縣山北社松梅工業區五號路	US\$1,000	土木營造業等工程之承攬及管理業務
聯鋼建設股份有限公司	97.11.04	高雄市前金區中正三路88號8樓	NT\$53,550	住宅及大樓、工業廠房開發租售業、投資興建公共建設、不動產買賣、租賃業

3.推定為有控制與從屬關係者其相同股東資料：無。

4.整體關係企業經營業務所涵蓋之行業：營造業及投資業。

5.關係企業經營之分工情形：各關係企業依工程性質及地點承包國內外工程，再依工作性質發包予適當之其他關係企業承作。

6.各關係企業董事、監察人及總經理資料

(基準日：105.12.31)

單位：股；%

企業名稱	職稱	姓名或代表人	持有股份	
			股數	持股比例
聯鋼營造工程(股)公司	董事長	中國鋼鐵結構(股)公司 代表人：范陳柏	41,000,000	100
	董事 (兼總經理)	中國鋼鐵結構(股)公司 代表人：林志榮	41,000,000	100
	董事	中國鋼鐵結構(股)公司 代表人：陳海平	41,000,000	100
	董事	中國鋼鐵結構(股)公司 代表人：陳擇良	41,000,000	100
	董事	中國鋼鐵結構(股)公司 代表人：洪進興	41,000,000	100
	董事	中國鋼鐵結構(股)公司 代表人：李屏浩	41,000,000	100
	董事	中國鋼鐵結構(股)公司 代表人：周俊男	41,000,000	100
	監察人	中國鋼鐵結構(股)公司 代表人：郭大船	41,000,000	100
China Steel Structure Investment Pte. Ltd. (SGP)	董事	中國鋼鐵結構(股)公司 代表人：陳擇良	4,100,000	100
	董事	中國鋼鐵結構(股)公司 代表人：呂俊昭	4,100,000	100
United Steel Investment Pte. Ltd. (SGP)	董事	聯鋼營造工程(股)公司 代表人：陳擇良	4,180,000	100
	董事	聯鋼營造工程(股)公司 代表人：呂俊昭	4,180,000	100
China Steel Structure Holding Co., Ltd. (SAMOA)	董事	中國鋼鐵結構(股)公司	4,400,000	37
		China Steel Structure Investment Pte. Ltd. (SGP) 代表人：陳海平	7,600,000	63
China Steel Structure Investment Co., Ltd. (SAMOA)	董事	China Steel Structure Holding Co., Ltd. 代表人：陳海平	12,000,000	100

企 業 名 稱	職 稱	姓 名 或 代 表 人	持 有 股 份	
			股 數	持 股 比 例
中鋼結構(昆山)有限公司	董事長	China Steel Structure Investment Co., Ltd. 代表人：陳擇良	12,000,000	100
	董事 (兼總經理)	China Steel Structure Investment Co., Ltd. 代表人：劉有進	12,000,000	100
	董事	China Steel Structure Investment Co., Ltd. 代表人：李屏浩	12,000,000	100
	董事	China Steel Structure Investment Co., Ltd. 代表人：洪進興	12,000,000	100
	董事	China Steel Structure Investment Co., Ltd. 代表人：陳勝儀	12,000,000	100
	監察人	China Steel Structure Investment Co., Ltd. 代表人：郭大船	12,000,000	100
United Steel Construction (Vietnam) Co., Ltd.	董事長	聯鋼營造工程(股)公司 代表人：林志榮	1,000,000	100
	董事	聯鋼營造工程(股)公司 代表人：范陳柏	1,000,000	100
	董事	聯鋼營造工程(股)公司 代表人：周俊男	1,000,000	100
	總經理	李海銘	1,000,000	100
聯鋼建設(股)公司	董事長 (兼總經理)	聯鋼營造工程(股)公司 代表人：范陳柏	5,355,000	100
	董事	聯鋼營造工程(股)公司 代表人：周俊男	5,355,000	100
	董事	聯鋼營造工程(股)公司 代表人：陳擇良	5,355,000	100
	董事	聯鋼營造工程(股)公司 代表人：林志榮	5,355,000	100
	董事	聯鋼營造工程(股)公司 代表人：洪進興	5,355,000	100
	監察人	聯鋼營造工程(股)公司 代表人：張玉榮	5,355,000	100

7.關係企業營運概況

單位：新台幣千元

企 業 名 稱	資 本 額	資 產 總 值	負 債 總 額	淨 值	營 業 收 入	營 業 利 益 (損失)	本期淨利(損) (稅後)	每股盈餘 (純損) (元) (稅後)
聯鋼營造工程(股)公司	410,000	3,858,716	2,685,652	1,173,064	5,940,883	72,692	182,245	4.45
China Steel Structure Investment Pte. Ltd.	134,578	261,571	0	261,571	0	(299)	16	0.004
China Steel Structure Holding Co., Ltd.	397,075	412,850	0	412,850	0	0	517	0.04
China Steel Structure Investment Co., Ltd.	397,075	412,819	0	412,819	0	0	518	0.04
United Steel Investment Pte. Ltd.	126,805	283,684	0	283,684	0	(308)	132,833	31.78
中鋼結構(昆山)有限公司	379,800	907,332	494,541	412,791	669,233	15,792	518	0.04
United Steel Construction (Vietnam) Co., Ltd.	33,129	135,265	63,017	72,248	250,495	(3,002)	(12,718)	(21.72)
聯鋼建設(股)公司	53,550	83,236	7,208	76,028	40,806	12,134	17,963	3.35

註：長期投資若為外國企業，上表各項數字係以下列之兌換匯率，經換算為新台幣後列示。

資產負債表兌換率：美 元 (32.25)， 人民幣(4.617)，
越南幣盾 (0.00129)。

損益表兌換率：美 元 (32.2538)， 人民幣(4.8486)，
越南幣盾 (0.001334)。

※非本公司主導之投資由主導公司填列。

※海外投資公司每股USD1元。

(二)關係企業合併財務報表

聲 明 書

本公司民國105年度（自105年1月1日至12月31日止）依「關係企業合併營業報告書關係企業合併財務報表及關係報告書編製準則」應納入編製關係企業合併財務報告之公司與依國際會計準則第10號應納入編製母子公司合併財務報告之公司均相同，且關係企業合併財務報告所應揭露相關資訊於前揭母子公司合併財務報告中均已揭露，爰不再另行編製關係企業合併財務報告。

特此聲明

公司名稱：中國鋼鐵結構股份有限公司



董事長：陳海平



中 華 民 國 1 0 6 年 3 月 1 7 日

1. 從屬公司與控制公司間之關係概況

單位：股

控制公司名稱	控制原因	控制公司之持股與設質情形		控制公司派員擔任董事、監察人或經理人情形	
		持有股數	持股比例	設質股數	姓名
中國鋼鐵股份有限公司	推定具有控制關係	66,487,844	33.24%	無	董事長 陳海平 董事(兼總經理) 陳澤良

註：從屬公司之控制公司為他公司之從屬公司時，該他公司相關資訊亦應填入；該他公司再為另一公司之從屬公司時亦同，餘類推。

2. 進、銷貨交易情形

單位：新台幣千元

與控制公司間交易情形		與控制公司間交易情形		一般交易條件		差異原因	應收(付)帳款、票據			逾期應收帳項	
進(銷)貨金額	占總進(銷)貨之比率	單價(元)	授信期間	單價(元)	授信期間		餘額	占總應收(付)帳款、票據之比率	金額	處理方式	備抵呆帳金額
進貨	3,684,253	66%	即可L/C	一般交易條件	即可L/C	(32,223)	(2%)	-	-	-	
勞務及工程收入	(430,536)	(4%)	開立估驗單及發票後30天收款	一般交易條件	合約期間	28,739	1%	-	-	-	

3. 財產交易情形：無。

4. 資金融通情形：無。

單位：新台幣千元

5. 資產租賃情形

交易類型 (出租或 承租)	標的物		租賃 期間	租賃 性質	租金決定依據	收取 (支付) 方法	與一般租 金水準之 比較情形	本期租 金總額	本期 收付 情形	其他約 定事項
	名稱	座落地點								
承租	土地	台南市官田區二鎮段 144號等12筆	105.05.01~ 105.12.31	營業 租賃	依使用面積計算	每個月 支付一次	相當	1,408	付清	無
承租	土地	台南市麻豆區文正段 0001-0000,00002-0000	104.08.13~ 105.02.12	營業 租賃	依使用面積計算	每個月 支付一次	相當	86	付清	無
承租	土地	高雄巒箕區安南段 126號暨北角宿段653 號等32筆	99.10.20~ 129.10.19	營業 租賃	按當年度申報地價 百分之十計算	每年 支付一次	相當	16,025	付清	無
承租	土地	高雄市燕巢區安南段 191-1號	101.07.01~ 129.10.19	營業 租賃	按當年度申報地價 百分之十計算	每年 支付一次	相當	515	付清	無
承租	土地	台南市麻豆區麻豆段 0675-0003	104.07.30~ 105.01.29	營業 租賃	依使用面積計算	每個月 支付一次	相當	40	付清	無
承租	土地	台南市官田區角秀段 329號	105.01.01~ 105.12.31	營業 租賃	依使用面積計算	每年 支付一次	相當	12	付清	無
承租	土地	台南市官田區二鎮段 0872-0000,0875-0000	105.01.01~ 105.12.31	營業 租賃	依使用面積計算	每半年 支付一次	相當	287	付清	無

6. 背書保證情形：

截至一〇五年年底止，本公司為聯鋼營造工程公司工程履約及保固之保證金額合計為623,740千元；聯鋼營造工程公司為本公司工程履約及保固之保證金額合計為4,002,063千元。

截至一〇五年年底止，本公司為中鋼構(昆山)因融資擔保金額為1,196,490千元(美金23,500千元，人民幣95,000千元)。

截至一〇五年年底止，本公司為聯鋼工程(越南)責任有限公司因融資擔保金額為258,000千元(美金8,000千元)。

截至一〇五年年底止，本公司為中鋼構(柬埔寨)因融資擔保金額為19,995千元(美金620千元)。

7. 其他重要交易往來情形：無。

二、 私募有價證券辦理情形：無

三、 最近年度及截至年報刊印日止，子公司持有或處分本公司股票情形

單位：新台幣千元

子 公 司 名 稱	實 收 資 本 額	資 金 來 源	本 公 司 持 有 股 份 比 例	取 得 或 處 分 日 期	取 得 股 數 及 金 額	處 分 股 數 及 金 額	投 資 損 益	截 至 年 報 刊 印 日 止 持 有 股 數 及 金 額	設 定 質 權 情 形	本 公 司 為 子 公 司 背 書 證 金 額	本 公 司 與 子 公 司 金 額
聯 鋼 營 造 工 程 股 份 有 限 公 司	410,000	自 有 資 金	100%	87.11~89.05	6,804,767股 136,162	0	0	6,804,767股 136,162	無	—	0
				本 年 度 截 至 年 報 刊 印 日 止	0	0	0	6,804,767股 136,162	無	623,740	0

四、 其他必要補充說明事項：無。

玖、發生證交法第36條第3項第2款所
定對股東權益或證券價格有重大
影響之事項：無。

中國鋼鐵結構股份有限公司



董事長

陳海平

