



鑫永銓股份有限公司  
HSIN YUNG CHIEN CO., LTD.  
公開說明書  
(九十九年度現金增資發行新股)

股票代號：2114

一、公司名稱：鑫永銓股份有限公司

二、本公開說明書編印目的：現金增資發行新股

(一)來源：現金增資。

(二)種類：記名式普通股，每股面額新台幣10元整。

(三)股數：5,000,000股。

(四)金額：新台幣50,000,000元。

(五)發行條件：

1.現金增資發行新股新台幣 50,000,000 元，計發行普通股 5,000,000 股，每股面額新台幣 10 元，採溢價發行，其發行價格訂定每股為新台幣 26 元，募集資金總額 130,000,000 元。

2.除依公司法第 267 條規定保留 10%，計 500,000 股供本公司員工認購，並提出本次發行股份 10%計 500,000 股，採公開申購方式對外公開銷售外，其餘 80%股份計 4,000,000 股，原股東按認股基準日股東名冊上所載持股比例優先分認，認購股份不足一股之畸零股，自認股基準日起五日內由原股東自行拼湊成整股認購，另本公司股東與員工認購不足或放棄認購及拼湊不足一股之畸零股，授權由董事長洽特定人按發行價格認購之。

3.發行新股之權利義務與原發行股份相同。

(六)公開承銷比例：本次現金增資發行新股之10%，計500,000股。

(七)承銷及配售方式：以公開申購方式對外公開承銷。

三、本次資金運用計畫之用途及預計可能產生效益之概要：請參閱第 72 頁。

四、發行之相關費用，應包括之項目如下：

(一)承銷費用為承銷總金額之2.5%，約新台幣三十二萬伍仟元。

(二)其他費用(包括會計師及律師等費用)約新台幣三十萬元。

五、有價證券之生效，不得藉以作為證實申報事項或保證證券價值之宣傳。

六、本公開說明書之內容如有虛偽或隱匿之情事者，應由發行人及其負責人與其他曾在公開說明書上簽名或蓋章者依法負責。

七、投資人應詳閱本公開說明書之內容，並應注意本公司之風險事項：請參閱第 2~6 頁。

八、行政院金融監督管理委員會指定之資訊申報網站及本公司揭露公開說明書相關資料之網址：<http://newmops.twse.com.tw/>。

鑫永銓股份有限公司  
中華民國九十九年八月十日

編製  
刊印

一、本次發行前實收資本之來源：

單位：新台幣元

資本來源	金額	占實收資本額比率
設立股本(現金)	500,000	0.09%
現金增資	159,070,000	28.82%
資本公積轉增資	89,288,800	16.17%
盈餘轉增資	300,903,900	54.51%
合併換發新股	1,292,000	0.23%
可轉換公司債轉換股份發行新股	969,720	0.18%
合計	552,024,420	100.00%

二、公開說明書之分送計劃：

(一)陳列處所：台灣證券交易所股份有限公司、財團法人中華民國證券櫃檯買賣中心、中華民國證券商業同業公會、財團法人中華民國證券暨期貨市場發展基金會、本公司證券承銷商、本公司財務部及股務代理機構。

(二)分送方式：依證券交易法第 31 條規定方式辦理。

(三)索取方式：請親洽以上陳列處所或附回郵信封向本公司財務部索取。

三、證券承銷商名稱、地址、網址及電話：

名稱：台新國際商業銀行股份有限公司 網址：<http://www.taishinbank.com.tw>  
地址：台北市仁愛路四段 118 號 電話：(02)2326-8888

四、公司債保證機構之名稱、地址、網址及電話：不適用。

五、公司債受託機構之名稱、地址、網址及電話：不適用。

六、股票或公司債簽證機構之機構名稱、地址、網址及電話：不適用(採無實體發行)。

七、辦理股票過戶機構之名稱、地址、網址及電話：

名稱：金鼎綜合證券股份有限公司 網址：<http://www.tisc.com.tw>  
地址：台北市大安區敦化南路二段 97 號 電話：(02)2705-2888

八、信用評等機構之名稱、地址、網址及電話：不適用。

九、公司債簽證會計師及律師姓名、事務所名稱、地址、網址及電話：不適用。

十、最近年度財務報告簽證會計師姓名、事務所名稱、地址、網址及電話：

會計師姓名：蕭珍琪、洪淑華會計師  
事務所名稱：資誠聯合會計師事務所 網址：<http://www.pwcglobal.com.tw>  
地址：台北市基隆路一段 333 號 27 樓 電話：(02)2729-6666

十一、複核律師姓名、事務所名稱、地址、網址及電話：

律師姓名：張慶宗律師  
事務所名稱：全民聯合法律事務所 網址：<http://www.midtown.com.tw>  
地址：台中市英才路 499 號 3 樓 電話：(04)2302-5155

十二、發言人、代理發言人姓名、職稱、聯絡電話及電子郵件信箱：

發言人姓名：胡美惠 代理發言人姓名：林淑蕙  
職稱：董事長室特別助理 職稱：財務部經理  
電話：(049)2263-888轉260 電話：(049)2263-888轉266  
電子郵件信箱：stella@hyc-king.com 電子郵件信箱：rita@hyc-king.com

十三、公司網址：<http://www.hyc-king.com/>

## 鑫永銓股份有限公司公開說明書摘要

實收資本額：新台幣502百萬元		公司地址：南投市南崗工業區南崗三路294號		電話：(049)2263-888	
設立日期：58年8月22日			網址： <a href="http://www.hyc-king.com/">http://www.hyc-king.com/</a>		
上市日期：- 上櫃日期：95年9月28日		公開發行日期：92.9.23		管理股票日期：不適用	
負責人：董事長：林季進 總經理：林季佑		發言人：(姓名)胡美惠 (職稱)董事長特助		代理發言人：(姓名)林淑蕙 (職稱)經理	
股票過戶機構：金鼎綜合證券股份有限公司		電話：(02) 2705-2888 網址： <a href="http://www.tisc.com.tw">http://www.tisc.com.tw</a> 地址：台北市大安區敦化南路二段97號			
股票承銷機構：台新國際商業銀行股份有限公司		電話：(02)2326-8888 網址： <a href="http://www.taishinbank.com.tw">http://www.taishinbank.com.tw</a> 地址：台北市仁愛路四段118號			
最近年度簽證會計師：資誠聯合會計師事務所 蕭珍琪、洪淑華會計師		電話：(02)2729-6666 網址： <a href="http://www.pwcglobal.com.tw">http://www.pwcglobal.com.tw</a> 地址：台北市基隆路一段333號27樓			
複核律師：全民聯合法律事務所 張慶宗律師		電話：(04)2302-5155 網址： <a href="http://www.midtown.com.tw">http://www.midtown.com.tw</a> 地址：台中市英才路499號3樓			
信用評等機構：不適用		電話：不適用 網址：不適用 地址：不適用			
最近一次經信用評等日期：不適用		評等標的：不適用		評等結果：不適用	
董事選任日期：98年6月19日 任期：3年		監察人選任日期：98年6月19日 任期：3年			
全體董事持股比例：17.82%(99年7月17日)		全體監察人持股比率：1.18%(99年7月17日)			
董事、監察人及持股超過10%股東及其持股比例：(99年7月17日)					
職 稱		姓 名		持 股 比 例	
董 事 長		林季進		8.45 %	
董 事		信佑投資股份有限公司代表人：林季佑		9.20 %	
董 事		黃國楨		0.17 %	
獨 立 董 事		楊鴻斌		0 %	
獨 立 董 事		陳俊仁		0 %	
監 察 人		陳朝國		1.04 %	
監 察 人		邱伯達		0.14 %	
獨 立 監 察 人		陳晉一		0 %	
大 股 東		季寬投資股份有限公司		13.63 %	
工廠地址：(母廠)南投市南崗工業區自強三路21號		電話：(049) 2263885			
(一廠)南投市南崗工業區南崗三路294-2號		電話：(049) 2263888			
(二廠)南投市南崗工業區南崗三路294號		電話：(049) 2263888			
(三廠)南投市南崗工業區南崗三路292號		電話：(049) 2263888			
主要產品：橡膠輸送帶、橡膠板、耐油、耐酸、耐熱迫緊、及各種橡膠迫緊之製造及加工及買賣業					參閱本文之頁次
市場結構：內銷14.15%，外銷85.85%					第3、36頁
風 險 事 項 請參閱本公開說明書內頁之說明					第2~6頁
去(98)年度		營業收入：1,334,548仟元 買賣業：- 仟元 加工業：- 仟元 製造業：1,334,548仟元 稅前純益：178,751仟元 每股盈餘(稅後)：3.01元			第135頁
本次募集發行有價證券種類及金額 請參閱公開說明書封面					
發 行 條 件 請參閱公開說明書封面					
募集資金用途及預計產生效益概述 請參閱公開說明書第72頁					
本次公開說明書刊印日期：99年8月10日			刊印目的：現金增資發行新股		
其他重要事項之扼要說明及參閱本文之頁次：請參閱目錄					

**鑫永銓股份有限公司**  
**公開說明書目錄**

	<u>頁次</u>
<b>壹、公司概況</b>	
一、 公司簡介.....	1
(一)設立日期.....	1
(二)總公司分公司及工廠之地址及電話.....	1
(三)公司沿革.....	1
二、 風險事項.....	2
(一)風險因素.....	2
(二)訴訟或非訟事件.....	6
(三)公司董事、監察人、經理人及持股比例超過百分之十之大股東最近二年度及截至公開說明書刊印日止，如有發生財務週轉困難或喪失債信情事，應列明其對公司財務狀況之影響.....	6
(四)其他重要事項.....	6
三、 公司組織.....	7
(一)組織系統.....	7
(二)關係企業圖.....	11
(三)總經理、副總經理、協理及各部門及分支機構主管.....	13
(四)董事及監察人.....	14
(五)發起人.....	16
(六)最近會計年度董事、監察人、總經理及副總經理之酬金.....	17
四、 資本及股份.....	24
(一)股份種類.....	24
(二)股本形成經過.....	24
(三)最近股權分散情形.....	26
(四)最近二年度每股市價、淨值、盈餘、股利及相關資料.....	30
(五)公司股利政策及執行狀況.....	30
(六)本年度擬議之無償配股對公司營業績效及每股盈餘之影響.....	31
(七)員工分紅及董事、監察人酬勞.....	32
(八)公司買回本公司股份情形.....	33
五、 公司債(含海外公司債)辦理情形.....	34
六、 特別股辦理情形.....	35
七、 參與發行海外存託憑證之辦理情形.....	35
八、 員工認股權憑證發行情形.....	35
九、 併購辦理情形.....	35
十、 受讓他公司股份發行新股辦理情形.....	35
<b>貳、營運概況</b>	
一、 公司之經營.....	36
(一)業務內容.....	36
(二)市場及產銷概況.....	41
(三)最近二年度及截至公開說明書刊印日止從業員工資料.....	52
(四)環保支出資訊.....	53
(五)勞資關係.....	54

	<u>頁次</u>
二、 固定資產、其他不動產及重大資產 .....	56
(一)自有資產 .....	56
(二)租賃資產 .....	56
(三)各生產工廠現況及最近二年度設備產能利用率.....	56
三、 轉投資事業 .....	57
(一)轉投資事業概況 .....	57
(二)綜合持股比例 .....	57
(三)上市或上櫃公司最近二年度及截至公開說明書刊印日止，子公司持有或處分本公司股票情形及其設定質權之情形，並列明資金來源及其對公司經營結果及財務狀況之影響 .....	57
(四)最近二年度及截至公開說明書刊印日止，發生公司法第 185 條情事或有以部分營業、研發成果移轉子公司者，應揭露放棄子公司現金增資認購情形，認購相對人之名稱、及其與公司、董事、監察人及持股比例超過百分之十股東之關係及認購股數 .....	57
四、 重要契約 .....	58
<b>參、發行計畫及執行情形</b>	
一、 前次現金增資、併購、受讓他公司股份或發行公司債資金運用計畫分析 .....	59
二、 本次現金增資、發行公司債或發行員工認購權憑證計畫應記載事項 ....	72
三、 本次受讓他公司股份發行新股應記載事項 .....	88
四、 本次併購發行新股應記載事項 .....	88
<b>肆、財務概況</b>	
一、 最近五年度簡明財務資料 .....	89
(一)簡明資產負債表及損益表資料 .....	89
(二)影響上述財務報表作一致性比較之重要事項，如會計變動、公司合併或營業部門停工等及其發生對當年度財務報表之影響 .....	90
(三)最近五年度簽證會計師姓名及查核意見 .....	91
(四)財務分析 .....	92
(五)會計科目重大變動說明 .....	95
二、 財務報表 .....	97
(一)最近二年度財務報表及會計師查核報告，發行人申報募集發行有價證券時已逾年度開始八個月者，應加列申報年度上半年之財務報表 .....	97
(二)最近一年度及最近期經會計師查核簽證或核閱之母子公司合併財務報表 .....	97
(三)發行人申報募集發行有價證券後，截至公開說明書刊印日前，如有最近期經會計師查核簽證之財務報表，應併予揭露 .....	97
三、 財務概況及其他重要事項 .....	97
(一)公司及其關係企業最近二年度及截至公開說明書刊印日止，如有發生財務週轉困難之情事，應列明其對公司財務狀況之影響 .....	97
(二)最近二年度及截至公開說明書刊印日止，有發生公司法第 185 條情事者 .....	97

	<u>頁次</u>
(三)期後事項.....	97
(四)其他.....	97
四、 財務狀況及經營結果之檢討分析.....	98
(一)財務狀況.....	98
(二)經營結果分析.....	99
(三)現金流量分析.....	100
(四)最近年度重大資本支出對財務業務之影響.....	100
(五)最近年度轉投資政策，其獲利或虧損之主要原因、改善計劃及未來一年投資計劃轉投資.....	100
(六)其他重要事項.....	100
<b>伍、特別記載事項</b>	
一、 內部控制制度執行狀況.....	228
(一)最近三年度會計師提出之內部控制建議及其改善情形.....	228
(二)內部控制聲明書.....	228
(三)委託會計師進行專案審查取具之報告書.....	228
二、 委託經本會核准或認可之信用評等機構進行評等者，應揭露該信用評等機構所出具之評等報告.....	228
三、 證券承銷商評估總結意見.....	228
四、 律師法律意見書.....	228
五、 由發行人填寫並經會計師複核之案件檢查表彙總意見.....	228
六、 前次募集與發行有價證券於申報生效時經行政院金融監督管理委員會證券期貨局通知應自行改進事項之改進情形.....	228
七、 本次募集與發行有價證券於申報生效時經行政院金融監督管理委員會證券期貨局通知應補充揭露之事項.....	228
八、 公司初次上市、上櫃或前次及最近三年度申報募集與發行有價證券時，於公開說明書中揭露之聲明書或承諾書及其目前執行情形.....	228
九、 最近年度及截至公開說明書刊印日止董事或監察人對董事會通過重要決議有不同意見且有紀錄或書面聲明者，其主要內容.....	228
十、 最近年度及截至公開說明書刊印日止公司及其內部人員依法被處罰、公司對其內部人員違反內部控制制度規定之處罰、主要缺失與改善情形.....	228
十一、 其他必要補充事項.....	228
十二、 發行人視所營事業性質，委請在技術、業務、財務等各方面具備專業知識及豐富經驗之專家，就發行人目前營運狀況及本次發行有價證券後之未來發展，進行比較分析並出具意見者，應揭露該等專家之評估意見.....	228
十三、 上市上櫃公司治理運作情形.....	229
<b>陸、重要決議</b>	
與本次發行有關之決議文(含章程新舊條文對照表及盈餘分配表)	237
<b>柒、附件</b>	
承銷價格計算書.....	244

## 壹、公司概況

### 一、公司簡介

(一)設立日期：中華民國五十八年八月二十二日設立。

(二)總公司、分公司及工廠之地址及電話

總公司地址：南投市南崗工業區南崗三路294號

電話：(049) 2263-888

母廠：南投市南崗工業區自強三路21號

電話：(049) 2263-885

一廠：南投市南崗工業區南崗三路294-2號

電話：(049) 2263-888

二廠：南投市南崗工業區南崗三路294號

電話：(049) 2263-888

三廠：南投市南崗工業區南崗三路292號

電話：(049) 2263-888

(三)公司沿革

- 1969年** 新永全工業公司，由林金章先生(林董事長季進先生之先父)手創於台中市，以資本額 50 萬元，廠房 30 坪，員工 4 人，篳路藍縷，立業樹基，年營業額為新台幣貳佰萬元。
- 1978年** 創辦人之長子林季進接任董事長，時林君年僅25歲，企業經營面臨重要轉捩點之考驗。
- 1980年** 更名為新永全工業股份有限公司，遷廠至南投市南崗工業區(占地8仟4佰平方公尺)。
- 1985年** 由於全體員工在林季進董事長的睿智領導之下，同心協力，全力以赴，六月終獲中央標準局領贈『正字標記』之殊榮。
- 1986年** 榮獲經濟部頒發進出口績優廠商。
- 1989年** 榮獲MCS標準化工小組頒發機械零件合格證書。
- 1994年** 新永全與工業技術研究院機械所，合作開發塑膠滾輪壓出，與自動裝配。
- 1995年** 董事長獲選為南投縣傑人會會長。  
成立台灣北部分公司，完成廠房及設備增建工作。  
並取得經濟部商檢局『ISO-9002國際品質標準認證』。  
規劃「五年發展計劃」。  
由德國引進工業輸送帶用布，浸膠配方技術及生產機械。  
與荷蘭AKZO NOBEL公司簽定技術合作方案，推廣ARAMID。
- 1996年** 林董事長獲選為中華民國第四屆傑出中小企業董事長獎，暨全

國敬軍楷模，並先後獲李前總統登輝先生召見多次之殊榮。

董事長獲選南投縣進出口工會理事長

- 1998年** 導入MIS電腦及時資訊管理系統。及電腦自動監測生產管理系統。
- 1999年** 導入CIS企業識別系統。  
擬定興建新永全二廠。
- 2000年** 榮獲經濟部第四屆小巨人獎。  
新永全二廠2001年元月正式動工。
- 2001年** 新廠引進亞洲最大壓延機。  
新廠引進6台連續性加硫機。
- 2002年** 新辦公大樓啟用。  
導入ERP企業資源管理系統。
- 2003年** 辦理股票公開發行。  
更名為「鑫永銓股份有限公司」
- 2004年** 股票興櫃市場掛牌。
- 2005年** 榮獲第十四屆國家磐石獎。
- 2006年** 九月公司股票上櫃掛牌。  
十一月榮獲第四屆「台灣企業獎」。
- 2007年** 興建新一廠、三廠及四廠。
- 2008年** 三座新廠完工並開始量產。  
榮獲97年度工業區廠商自主綠美化特優獎。
- 2009年** 取得經濟部標準檢驗局『ISO-14001環境管理系統認證』。  
間接投資大陸子公司-鑫永銓商貿(天津)有限公司。

## 二、風險事項

### (一)風險因素

- 1.利率、匯率變動、通貨膨脹情形對公司損益之影響及未來因應措施

(1) 利率變動對公司損益之影響及未來因應措施

本公司最近年度利息支出占營業收入及營業利益比率如下：

單位：新台幣仟元

項目	98 年度
營業收入淨額	1,334,548
營業利益	204,392
利息支出	10,448
占營業收入淨額比率	0.78%
占營業利益比率	5.11%

98 年度利息支出較 97 年度減少約 31%，主要係 98 年陸續償還長短期借款及買回可轉換公司債註銷而減少利息負擔。依照目前國內外經濟走勢，預期未來利率將會逐漸上揚，本公司雖現金流量穩定，但隨著景氣好轉、產能及營運規模擴充，可能導致短期資金缺口，故擬藉由現金增資取得營運資金償還借款並改善財務結構，也藉此降低利息負擔對本公司之影響。

(2) 匯率變動對公司損益之影響及未來因應措施

單位：新台幣仟元

項目	年度	98 年度	
		金額	比例(%)
內銷		188,893	14.15
外銷		1,145,655	85.85
合計		1,334,548	100.00

本公司 98 年度外銷比重 85.85%，淨匯兌利益 16,189 仟元，主要係 98 年度台幣兌主要幣別呈現貶值，尤其台幣兌歐元、英鎊及澳幣貶值幅度明顯，使得本公司銷貨收款匯兌利益增加。

最近年度匯兌損益情形如下：

單位：新台幣仟元

年度項目	97 年度	98 年度
淨匯兌淨(損)益	(17,020)	16,189
營業收入淨額	1,914,622	1,334,548
營業淨利	204,392	174,182
淨匯兌(損)益/營業收入淨額(%)	(0.89%)	1.21%
淨匯兌(損)益/營業淨利(%)	(8.33%)	9.29%

本公司為有效因應匯率之波動，除積極收集匯率變化資訊，以掌握匯率外，並採取下列具體措施，以降低匯率變動對公司之影響：

- ①往來銀行提供之匯率變動資訊，隨時掌握匯兌走勢，並就公司之外幣淨資產或負債部位，以遠期外匯等避險工具予以調整部位，以降低匯率變動風險。
- ②提供匯率資訊供行銷單位參考以便於向客戶報價時，考慮匯率變動所產生之售價調整，以確保公司利潤。

### (3) 通貨膨脹對公司損益之影響及未來因應措施

本公司產品係屬消耗品且應用領域分布在礦業、煤業、電業、水泥事業、砂石業、航運業、物流業、畜牧業、建築業、民生工業等，應用領域廣，通貨膨脹對本公司影響不大。

## 2. 從事高風險、高槓桿投資、資金貸與他人、背書保證及衍生性商品交易之政策、獲利或虧損之主要原因及未來因應措施

本公司 98 年度並無從事高風險或高槓桿投資，以下茲說明資金貸與他人、背書保證及外匯避險之政策、損益情形及未來因應措施：

- (1) 資金貸與他人：本公司截至公開說明書刊印日止，已無資金貸予他人情事。
- (2) 背書保證：本公司截至公開說明書刊印日止，已無替他人背書保證之情事。
- (3) 衍生性金融商品：有關衍生性金融商品交易內容：99 年 3 月 31 日並無未交割部位。
- (4) 操作損益：本公司 98 年度並無操作遠期外匯合約交易。
- (5) 因應措施
  - ①信用風險：因本公司交易對象為信用良好之金融機構，預期對方不會違約，故產生信用風險之可能性極小。
  - ②市場風險：因本交易為避險性質，其因匯率波動產生之風險、損益會與被避險項目相抵銷，故通常無市場風險。

## 3. 未來研發計畫及預計投入之研發費用

本公司除持續在產品原料、結構及製程深耕研究外，未來亦積極投入井下耐燃化學纖維橡膠輸送帶及各式農業用輸送帶等，井下耐燃化學纖維橡膠輸送帶係應用在地底下如礦產用之輸送帶，而農業用輸送帶特色為表面花紋、輕薄及顏色豐富，需要模製具及特殊布種開發，預計投入研發相關費用約新台幣 1 仟萬元。

## 4. 國內外重要政策及法律變動對公司財務業務之影響及因應措施

本公司管理階層隨時注意關心國內外重要政策及法律變動，並隨時提出因應措施。

5.科技改變及產業變化對公司財務業務之影響及因應措施

本公司係屬橡膠製造業，主要生產橡膠輸送帶及橡膠板，產業狀況穩定，產業景氣循環並不明顯，故科技改變及產業變化對本公司財務業務並無重大影響。

6.企業形象改變對企業危機管理之影響及因應措施

本公司長期經營理念以誠為重，不管對上游供應商或下游客戶雙方都有深厚互信基礎，故本公司截至目前及可預見之未來並無企業形象改變而對企業會產生危機之情事。

7.進行併購之預期效益、可能風險及因應措施

本公司最近年度及截至公開說明書刊印日止，並未有進行併購之計畫，故不適用。

8.擴充廠房之預期效益、可能風險及因應措施

(1) 預期效益

本公司於 95 年購買目前廠區緊鄰土地，作為擴充廠房之用，擴充內容為增設三座廠房，新廠分別為兩座輸送帶廠及一座新浸布廠，目前所有廠房皆已建造完畢且上線生產，截至公開說明書刊印日，並未有擴廠計畫。

(2) 可能風險及因應措施：無。

9.進貨或銷貨集中所面臨之風險及因應措施

本公司 98 年度銷貨及進貨第一大之對象分別為 BELTSERVICE 占當年度營業額 14.31%及富強占當年度進貨金額 27.25%，並無超過 50%，尚無進貨或銷貨集中之風險。

10.董事、監察人或持股超過百分之十之大股東，股權之大量移轉或更換對公司之影響、風險及因應措施：無。

11.經營權之改變對公司之影響、風險及因應措施

本公司董監事最近一年度及截至公開說明書刊印日止，二席監察人林芳苓、林秀珍於 99 年 5 月 26 日辭任，本公司已於股東常會補選二席監察人陳朝國、邱伯達，改選原因係為加強公司治理，對經營權益無影響。且本公司現任董事長已經營本公司長達 30 年，在任期間將本公司產能設備、營收快速拓展，奠定本公司在國內輸送帶領域的龍頭，故本公司並無經營權改變對公司產生影響及風險。

12.其他重要風險及因應措施：無

(二)訴訟或非訟事件

- 1.公司最近二年度及截至公開說明書刊印日止已判決確定或目前尚在繫屬中之訴訟、非訟或行政爭訟事件，其結果可能對股東權益或證券價格有重大影響者

本公司針對三五橡膠廠股份有限公司侵害本公司發明專利一案，已取得臺灣彰化地方法院執行命令，於 98 年 12 月 1 日委託律師會同彰化地院，進行新台幣 60,000,000 元之假扣押並委託律師於 12 月 22 日向智慧財產法院，提出民事訴訟。因本公司為提告之一方，此事件對本公司股東權益或證券價格應不具有重大不利影響。

- 2.公司董事、監察人、總經理、實質負責人、持股比例超過百分之十之大股東及從屬公司，最近二年度及截至公開說明書刊印日止已判決確定或目前尚在繫屬中之訴訟、非訟或行政爭訟事件，其結果可能對公司股東權益或證券價格有重大影響者，應揭露其系爭事實、標的金額、訴訟開始日期、主要涉訟當事人及目前處理情形：

經核閱律師意見書，取其董事、監察人聲明書，詢問管理階層，並查閱 96~98 年度及 99 年第一季度經會計師查核簽證(核閱)之財務報告，並無上述之情事。

- 3.公司董事、監察人、經理人及持股比例超過百分之十之大股東，最近二年度及截至公開說明書刊印日止發生證券交易法第一百五十七條規定情事及公司目前辦理情形：無。

(三)公司董事、監察人、經理人及持股比例超過百分之十之大股東最近二年度及截至公開說明書刊印日止，如有發生財務週轉困難或喪失債信情事，應列明其對公司財務狀況之影響：無此情形。

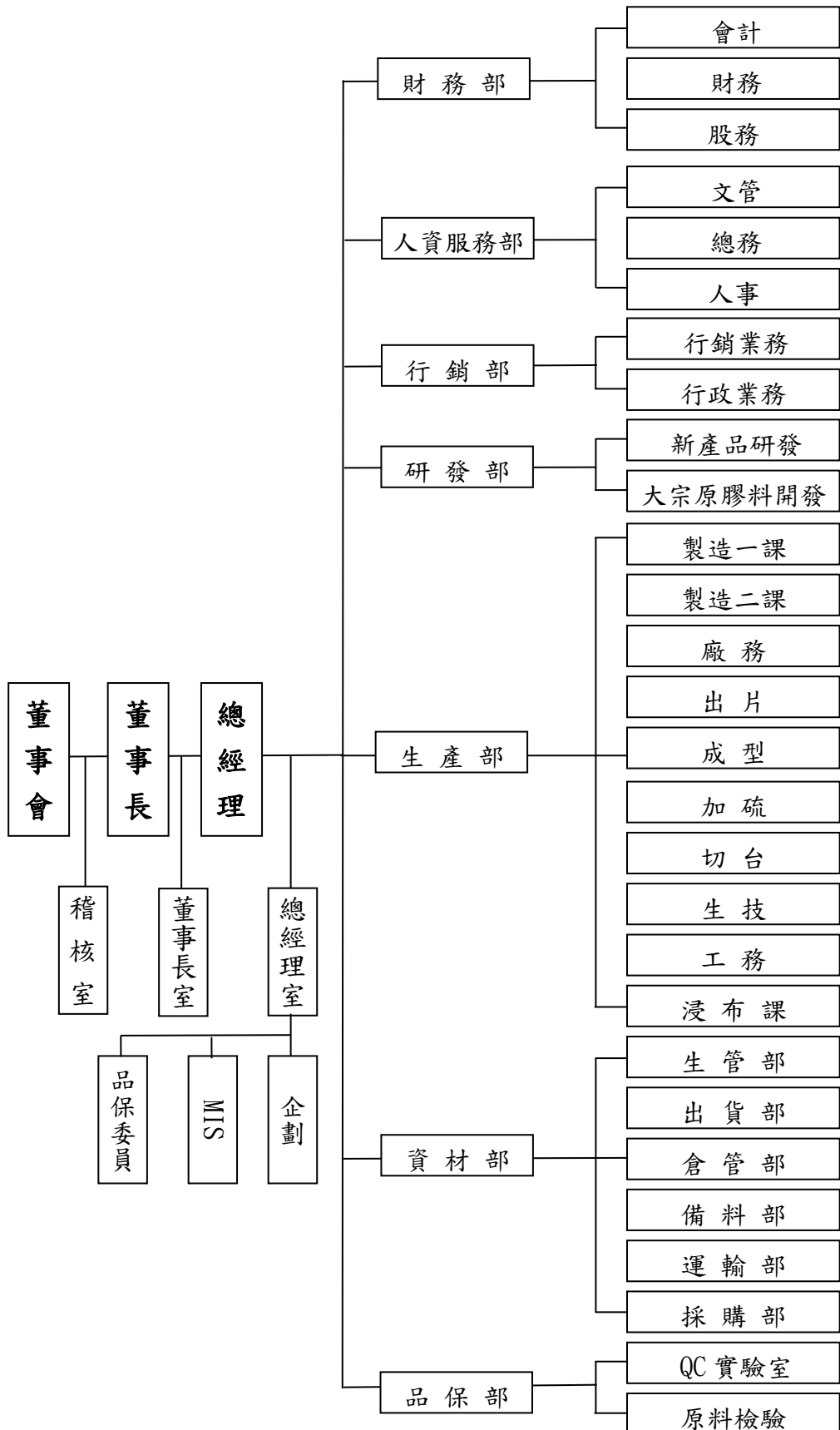
(四)其他重要事項：無。

三、公司組織

(一)組織系統

1.組織結構

鑫永銓股份有限公司組織系統圖



## 2.各主要部門所營業務

### (1) 董事會稽核組

- ①檢查、評估內部控制制度及管理辦法之缺失及衡量營運之效率，適時提供改進建議，以確保該制度得以持續有效實施。
- ②建立及修訂內部控制制度及各項管理辦法。
- ③擬訂年度稽核計劃，並依計劃進行查核，建立查核工作底稿及相關資料作成稽核報告。
- ④依相關法令規定公告申報相關稽核計劃及執行情形。
- ⑤對於稽核報告中所發現之內部控制缺失及異常事項提出改善建議及追蹤，並定期作成追蹤報告。
- ⑥督促公司內部各單位進行自行評估作業並考核其成效。
- ⑦專案計劃實施與推動。

### (2) 總經理

- ①重要專案之督導查核，並指示應改進事項。
- ②各部門目標執行成果檢討。
- ③核閱產銷情況之摘要報表並指示應改善事項。
- ④協助經營策略、方針規劃及事物與人力協調。
- ⑤管理監督公司員工教育訓練、人才培訓之規劃與執行。
- ⑥指揮、協調、管理生產線，以達公司營運目標及適時提供客戶需求。
- ⑦行政管理督導。

### (3) 總經理室資訊組

- ①負責公司整體電腦化之規劃及執行。
- ②電腦系統開發及修改維護管理。
- ③負責電腦資訊系統及設備管理維護及規劃。
- ④資料檔案定期備份管理。
- ⑤專案計劃實施與推動。
- ⑥ISO 品質制定之制、修、廢審查。
- ⑦專案計劃實施與推動。

### (4) 行銷部

- ①各種產品業務的拓展。
- ②負責產品銷售、退貨與服務及客訴處理。
- ③接單與否之答覆。
- ④接單合約之簽訂。
- ⑤價格之訂定。

- ⑥ 訂單變更之處置。
- ⑦ 廣告宣傳計劃(DM 製作等)。
- ⑧ 應收帳款催收檢討。
- ⑨ 出口船(航)務之安排與報關行之聯繫。
- ⑩ 內銷、出口各相關費用核算請款作業。
- ⑪ 專案計劃實施與推動。

#### (5) 財務部

- ① 負責有關會計帳務處理、成本結算及損益計算之會計事務。
- ② 預算管理及控制。
- ③ 負責資金之運用管理、銀行往來等事宜。
- ④ 依相關法令規定上網公告相關財務資訊。
- ⑤ 資金貸與及背書保證之辦理及管理。
- ⑥ 股務處理。
- ⑦ 專案計劃實施與推動。

#### (6) 人資服務部

- ① 負責人力資源的合理調配及人員招聘。
- ② 辦理新進人員進廠手續，新進人員的教育訓練。
- ③ 公司人事規章制度的擬定及推行。
- ④ 薪資制度的擬定。
- ⑤ 負責公司所有職員的出勤考核，核算加班工時，計算薪資。
- ⑥ 負責員工勞健保之加、退保。
- ⑦ ISO 制、修訂、廢止之文件管制中心。
- ⑧ 專案計劃實施與推動。
- ⑨ 各項庶務用品之採購。
- ⑩ 各項固定資產之採購、管理作業。
- ⑪ 各項固定資產之維護保養。
- ⑫ 人員進出、物品管制。
- ⑬ 勞工問題的落實與勞資糾紛的協調處理。
- ⑭ 防水、防暴、防盜、防火等安全措施的策劃與執行。
- ⑮ 文件、信件的收發。
- ⑯ 來賓參觀之接待服務。
- ⑰ 專案計劃實施與推動。

#### (7) 品保部

- ①負責品質政策執行及品保制度之維護，促進品質之提昇。
- ②原物料進料檢驗與判定及判定結果之標示與記錄。
- ③製程及成品、出貨檢驗與測試及檢驗結果之標示與記錄。
- ④各項品質計劃與統計分析。
- ⑤QC 工程表之制定。
- ⑥量測儀器之保養維護、定期校驗。
- ⑦矯正措施及預防與防止再發生的對策研擬。
- ⑧品質異常之原因檢討追蹤、實驗呈報。

(8) 資材部

- ①產品搬運、儲存、包裝與交貨處理。
- ②所有物料的管制。
- ③原物料、備品、半成品、製成品存貨之進出管制。
- ④原物料採購。
- ⑤生管排程安排。

(9) 生產部

- ①生產進度管理。
- ②根據產能負荷，對業務所接訂單的交期初步審單、確認交期的合理性。
- ③依產能負荷和物料狀況訂定生產計劃，督促物料進度及現場生產進度，確保生產計劃能如期進行。
- ④生產異常及緊急訂單時，積極調節生產排程，並聯絡相關單位。生產技術研發並解決製程技術問題。
- ⑤對生產的數據和產能效率做相關的統計與分析。
- ⑥依生產計劃提出原物料請購需求。
- ⑦負責產品製造。
- ⑧不良率之掌握，生產異常問題點追蹤與解決方案。
- ⑨製程規劃、改善及整合。
- ⑩提升製程效率及生產績效達成規劃。
- ⑪5S 活動之持續推動。
- ⑫相關人員之教育訓練。
- ⑬建立生產流程之作業指導書。
- ⑭專案計劃實施與推動。

(10) 研發部

- ①負責新、舊產品之開發設計、修改、圖面繪製、核准、發行管制。

- ②競爭廠牌之產品分析及資料收集。
- ③配方之開發、樣品委製管理。
- ④生產技術研發並輔導生產線解決技術問題。
- ⑤BOM 之制定、更正與廢止。
- ⑥全廠機器設備的保養及維修。
- ⑦機器設備增設之評估及請購。
- ⑧專案計劃實施與推動。

(二)關係企業圖：

1.關係企業組織圖

99年3月31日



2.本公司與關係企業間之關係、相互持投比例、股份及實際投資金額如下：

單位：仟股；新台幣仟元 99年3月31日

關係企業名稱	與本公司之關係	本公司對關係企業之持股			關係企業對本公司之持股		
		比率	股數	實際投資金額	比率	股數	實際投資金額
HSIN YUNG CHIEN INTERNATIONAL CO., LTD	公司法 369 條之 2 本公司直接持股超過半數之子公司	100%	300	9,737	—	—	—
HSIN YUNG CHIEN HOLDING CO., LTD	本公司間接持股超過半數之孫公司	100%	300	9,737	—	—	—
鑫永銓商貿(天津)有限公司	本公司間接持股超過半數之曾孫公司	100%	300	9,737	—	—	—

## (三)總經理、副總經理、協理及各部門與分支機構主管

99年7月17日 單位：股；%

職稱	姓名	就任日期	持有股數		配偶、未成年子女 現在持有股數		利用他人名義 持有股數	主要經(學)歷	目前兼任 其他公司之職務	具配偶或二親等以內 關係之總經理人			經理人取得 員工認股 權憑證 情形
			股數	%	股數	%				職稱	姓名	關係	
總經理	林季佑	73.09	2,165,452	3.92%	2,268,550	4.11%	—	大葉大學事業經營研究所畢	鑫永銓商貿(天津) 有限公司董事長	董事長室 特別助理	胡美惠	夫妻	請參閱公 司概況之 員工認股 權憑證發 行情形
資材部 經理	周易賞	84.02	245,168	0.44%	—	—	—	環隆電氣股份有限公司 朝陽科技大學企管所畢	鑫永銓商貿(天津) 有限公司總經理	—	—	—	
品保部 經理	李炯東	84.02	41,181	0.07%	8,389	0.02%	—	三久建材股份有限公司廠務 主管 朝陽科技大學企管所畢	鑫永銓商貿(天津) 有限公司副總經理	—	—	—	
研發部 經理	江宏欽	84.01	21,939	0.04%	949	0.00%	—	福懋股份有限公司組長 東海大學化學系畢	—	—	—	—	
行銷部 副理	黃世良	98.08	3,300	0.01%	—	—	—	漢森企劃工作室 豐本生物科技 南開工專機械科畢	—	—	—	—	
財務部 經理	林淑蕙	94.12	17,717	0.03%	—	—	—	金鼎綜合證券股份有限公司 承銷部襄理 資誠會計師事務所領組 東海大學會計系畢	—	—	—	—	
人資部 經理	林鳳儀	88.11	38,168	0.07%	—	—	—	森勇工業資訊秘書 車王電子資訊專員 楊鐵工廠成本會計 朝陽科技大學工業工程所畢	—	—	—	—	
董事長室 特別助理	胡美惠	94.12	247,590	0.45%	4,186,412	7.58%	—	鑫永銓股份有限公司財會部 副理 大葉大學事業經營研究所畢	—	總經理	林季佑	夫妻	
稽核室 主任	林秋紅	93.08	1,290	0.00%	—	—	—	靜宜大學會計系畢 資誠會計師事務所副理	—	—	—	—	

## (四)董事及監察人

## 1.董事及監察人

99年7月17日 單位：股；%

職稱	姓名	初次 選任日期	選任 日期	任 期	選任時持有股數		現在持有股數		配偶、未成年子女 現在持有股份		利用他人 名義持有 股數	主要經(學)歷	目前兼任其他 公司之職務	具配偶或二親等以內關係之 其他主管、董事或監察人		
					股數	%	股數	%	股數	%				職稱	姓名	關係
董事長	林季進	69.6.24	98.6.19	3年	4,038,004	8.45%	4,664,836	8.45%	2,242,046	4.06%	—	美國多明尼肯大學管理碩士	無	總經理	林季佑	弟
董事	估佑投資股 份有限公司 代表人： 林季佑	69.6.24	98.6.19	3年	4,169,432	8.72%	5,077,878	9.20%	—	—	—	大葉大學事業經營研究所畢	鑫永銓股份有 限公司總經理	董事長室特別助理	胡美惠	弟媳
														董事長	林季進	兄
董事	黃國楨	95.4.28	98.6.19	3年	79,968	0.17%	92,362	0.17%	65,643	0.12%	—	建國商業專科學校國際貿易科畢 員泰汽車貨運行會計主管 員林信用合作社監事主席	無			
獨立 董事	楊鴻斌	93.6.17	98.6.19	3年	—	—	—	—	—	—	—	中原大學化工系畢 梅華精密工業股份有限公司董事長 梅華股份有限公司會長	梅華股份有限 公司會長	—	—	—
獨立 董事	陳俊仁	93.6.17	98.6.19	3年	—	—	—	—	—	—	—	僑光專科銀行保險系畢 田多福企業有限公司總經理 田福企業有限公司總經理	田福企業有限 公司總經理	—	—	—
監察人	陳朝國	99.5.26	99.5.26	2年	510,000	1.02%	572,000	1.04%	—	—	—	嘉陽高中畢業 港洲營建事業董事長 港洲營造(股)公司董事長	港洲營建事業 董事長 港洲營造(股) 公司董事長	—	—	—
監察人	邱伯達	99.5.26	99.5.26	2年	70,000	0.14%	77,000	0.14%	—	—	—	逢甲大學畢業 利信實業貿易(股)公司董事長	利信實業貿易 (股)公司董事 長	—	—	—
獨立 監察人	陳晉一	93.6.17	98.6.19	3年	—	—	—	—	—	—	—	東海大學經濟系畢 彰化銀行總行稽核處處長	無	—	—	—

註：1.截止至 99.07.17 除權基準日增資後日，本公司流通在外股數為 55,202,442 股。

2.為加強公司治理，原監察人林秀珍、林芳苓已於 99 年 3 月 5 日提出辭任書，99 年 5 月 26 日股東會選出新任監察人陳朝國、邱伯達。

2.法人股東之主要股東

法人股東名稱(註 1)	法人股東之主要股東(註 2)
佶佑投資股份有限公司	林季佑、胡美惠

註 1：董事、監察人屬法人股東代表者，應填寫該法人股東名稱。

註 2：填寫該法人股東之主要股東名稱(其持股比例占前十名)及其持股比例。若其主要股東為法人者，應再填列下表二：不適用。

3.董事、監察人所具專業知識及獨立性之情形

姓名	是否具有五年以上工作經驗 及下列專業資格			符合獨立性情形(註 1)										兼任 其他 公開 發行 公司 獨立 董事 家數
	條件 商務、法務、 財務、會計或 公司業務所須 相關科系之公 私立大專院校 講師以上	法官、檢察官、律 師、會計師或其他 與公司業務所需之 國家考試及格領有 證書之專門職業及 技術人員	商務、法 務、財 務、會 計或 公司業 務所須 之 工作經驗	1	2	3	4	5	6	7	8	9	10	
林季進			✓							✓		✓	✓	
佶佑投資股 份有限公司 代表人： 林季佑			✓							✓		✓		
黃國楨			✓	✓	✓	✓	✓	✓	✓	✓	✓	✓	✓	
楊鴻斌			✓	✓	✓	✓	✓	✓	✓	✓	✓	✓	✓	
陳俊仁			✓	✓	✓	✓	✓	✓	✓	✓	✓	✓	✓	
陳晉一			✓	✓	✓	✓	✓	✓	✓	✓	✓	✓	✓	
陳朝國			✓	✓	✓	✓	✓	✓	✓	✓	✓	✓	✓	
邱伯達			✓	✓	✓	✓	✓	✓	✓	✓	✓	✓	✓	

註1：各董事、監察人於選任前二年及任職期間符合下述各條件者,請於各條件代號下方空格中打“✓”。

- (1) 非為公司或其關係企業之受僱人。
- (2) 非公司或其關係企業之董事、監察人(但如為公司或其母公司、公司直接及間接持有表決權之股份超過百分之五十之子公司之獨立董事者，不在此限)。
- (3) 非本人及其配偶、未成年子女或以他人名義持有公司已發行股份總額百分之一以上或持股前十名之自然人股東。
- (4) 非前三款所列人員之配偶、二親等以內親屬或五親等以內直系血親親屬。
- (5) 非直接持有公司已發行股份總額百分之五以上法人股東之董事、監察人或受僱人，或持股前五名法人股東之董事、監察人或受僱人。
- (6) 非與公司有財務或業務往來之特定公司或機構之董事(理事)、監察人(監事)、經理人或持股百分之五以上股東。
- (7) 非為公司或關係企業提供商務、法務、財務、會計等服務或諮詢之專業人

士、獨資、合夥、公司或機構之企業主、合夥人、董事(理事)、監察人(監事)、經理人及其配偶。

(8) 未與其他董事間具有配偶或二親等以內之親屬關係。

(9) 未有公司法第 30 條各款情事之一。

(10) 未有公司法第 27 條規定以政府、法人或其代表人當選。

(五)發起人：不適用。

(六)董事、監察人、總經理及副總經理之酬金

1. 最近(98)年度董事(含獨立董事)之酬金

單位：新台幣仟元

職稱	姓名	董事酬金								A、B、C及D等四項總額占稅後純益之比例		兼任員工領取相關酬金								A、B、C、D、E、F及G等七項總額占稅後純益之比例		有無領取來自子公司以外轉投資事業酬金	
		報酬(A)		退職退休金(B)		盈餘分配之酬勞(C)		業務執行費用(D)		薪資、獎金及特支費等(E)	退職退休金(F)		盈餘分配員工紅利(G)				員工認股權憑證得認購股數(H)		本公司	合併報表內所有公司	本公司		合併報表內所有公司
		本公司	合併報表內所有公司	本公司	合併報表內所有公司	本公司	合併報表內所有公司	本公司	合併報表內所有公司		本公司	合併報表內所有公司	現金紅利金額	股票紅利金額	現金紅利金額	股票紅利金額	本公司	合併報表內所有公司					
董事	林季進	-	-	-	-	1,957	1,957	282	282	1.48%	1.48%	2,720	2805	200	-	200	-	-	-	3.41%	3.47%	無	
董事	倍佑投資股份有限公司代表人：林季佑	-	-	-	-	1,957	1,957	282	282	1.48%	1.48%	2,720	2805	200	-	200	-	-	-	3.41%	3.47%	無	
董事	黃國楨	-	-	-	-	1,957	1,957	282	282	1.48%	1.48%	2,720	2805	200	-	200	-	-	-	3.41%	3.47%	無	
獨立董事	楊鴻斌	-	-	-	-	1,957	1,957	282	282	1.48%	1.48%	2,720	2805	200	-	200	-	-	-	3.41%	3.47%	無	
獨立董事	陳俊仁	-	-	-	-	1,957	1,957	282	282	1.48%	1.48%	2,720	2805	200	-	200	-	-	-	3.41%	3.47%	無	

酬 金 級 距 表

給付本公司各個董事酬金級距	董事姓名			
	前四項酬金總額(A+B+C+D)		前七項酬金總額(A+B+C+D+E+F+G)	
	本公司	合併報表內所有公司(I)	本公司	合併報表內所有公司(J)
低於 2,000,000 元	黃國楨、楊鴻斌、陳俊仁、林季進、林季佑		黃國楨、楊鴻斌、陳俊仁、林季佑	
2,000,000 元(含) ~ 5,000,000 元			林季進	
5,000,000 元(含) ~ 10,000,000 元				
10,000,000 元(含) ~ 15,000,000 元				
15,000,000 元(含) ~ 30,000,000 元				
30,000,000 元(含) ~ 50,000,000 元				
50,000,000 元(含) ~ 100,000,000 元				
100,000,000 元以上				
總計	5	5	5	5

2.最近(98)年度監察人之酬金

單位：新台幣仟元

職稱	姓名	監察人酬金						A、B及C等三項總額占稅後純益之比例(%)		有無領取來自子公司以外轉投資事業酬金
		報酬(A)		盈餘分配之酬勞(B) (註1)		業務執行費用(C)		本公司	合併報表內所有公司	
		本公司	合併報表內所有公司	本公司	合併報表內所有公司	本公司	合併報表內所有公司			
獨立監察人	陳晉一	—	—	235	235	128	128	0.24%	0.24%	無
監察人	林秀珍									
監察人	林芳苓									
監察人	陳朝國									
監察人	邱伯達									

註：監察人林秀珍、林芳苓已於99年3月5日提出辭任書，99年5月26日股東會選出新任監察人陳朝國、邱伯達。

酬 金 級 距 表

給付本公司各個監察人酬金級距	監察人姓名	
	前三項酬金總額(A+B+C)	
	本公司	合併報表內所有公司(D)
低於 2,000,000 元	陳晉一、林秀珍、林芳苓、陳朝國、邱伯達	陳晉一、林秀珍、林芳苓、陳朝國、邱伯達
2,000,000 元(含) ~ 5,000,000 元	—	—
5,000,000 元(含) ~ 10,000,000 元	—	—
10,000,000 元(含) ~ 15,000,000 元	—	—
15,000,000 元(含) ~ 30,000,000 元	—	—
30,000,000 元(含) ~ 50,000,000 元	—	—
50,000,000 元(含) ~ 100,000,000 元	—	—
100,000,000 元以上	—	—
總計	3	3

\*本表所揭露酬金內容與所得稅法之所得概念不同，故本表目的係作為資訊揭露之用，不作課稅之用。

3.最近(98)年度總經理及副總經理之酬金

單位：新台幣仟元

職稱	姓名	薪資 (A)		退職退休金 (B)		獎金及特支費 等等(C)		盈餘分配之員工紅利金額 (D) (註 1)				A、B 及 C 等三 項總額占稅後純 益之比例(%)		取得員工認股 權憑證數額		有無領 取來自 子公司 以外轉 投資事 業酬金
		本公司	合併報 表內所 有公司	本公司	合併報 表內所 有公司	本公司	合併報 表內所 有公司	本公司		合併報表內 所有公司		本公司	合併報 表內所 有公司	本公 司	合併報 表內所 有公司	
								現金紅 利金額	股票紅 利金額	現金紅 利金額	股票紅 利金額					
總經理	林季佑	756	841	31	31	—	—	200	—	200	—	0.63%	0.69%	—	—	無

酬 金 級 距 表

給付本公司各個總經理及副總經理 酬金級距	總經理及副總經理姓名	
	本公司	合併報表內所有公司(E)
低於 2,000,000 元	林季佑	林季佑
2,000,000 元(含) ~ 5,000,000 元	—	—
5,000,000 元(含) ~ 10,000,000 元	—	—
10,000,000 元(含) ~ 15,000,000 元	—	—
15,000,000 元(含) ~ 30,000,000 元	—	—
30,000,000 元(含) ~ 50,000,000 元	—	—
50,000,000 元(含) ~ 100,000,000 元	—	—
100,000,000 元以上	—	—
總計	1	1

\*本表所揭露酬金內容與所得稅法之所得概念不同，故本表目的係作為資訊揭露之用，不作課稅之用。

4.配發員工紅利之經理人姓名及配發情形

單位：新台幣仟元

項目	職稱	姓名	股票紅利金額 (註)	現金紅利金額 (註)	總計	總額占稅 後純益之 比例(%)
經理人	總經理	林季佑	—	600	600	0.40%
	經理	江宏欽				
	經理	周易賞				
	經理	李炯東				
	經理	林淑蕙				

5.分別比較說明本公司及合併報表所有公司於最近二年度支付本公司董事、監察人、總經理及副總經理酬金總額占稅後純益比例之分析並說明給付酬金之政策、標準與組合、訂定酬金之程序、與經營績效及未來風險之關聯性

本公司董事、監察人、總經理及副總經理酬金皆僅由本公司支付，97 年度及 98 年度支付總額占稅後純益比例分別為 4.75%及 3.65%。董監事之酬金包括薪資、車馬費、盈餘分派之董監酬勞，本公司支付於董事之酬勞係依據章程規定並經年度股東會通過；支付總經理酬勞係經董事會決議通過依照本公司薪資制度敘薪，薪資內容除月薪外另每月依本公司預算達成情形及部門 KPI 計算績效獎金，並每年依年度盈餘提撥不得低於 3%之員工紅利依年度考核制度分發之。

本公司及合併報表所有公司於最近二年度支付本公司董事、監察人、總經理及副總經理酬金總額占稅後純益比例如下：

分析項目		98 年度	97 年度	差異%
占稅後純益之比例	董事、監察人 酬金總額	3.65%	4.75%	(23.16%)
	總經理及副總經理 酬金總額	0.63%	0.86%	(26.74%)
營業收入淨額 ( 仟元 )		1,334,548	1,914,622	(30.30%)

四、資本及股份

(一)股份種類

99年8月10日

股份種類	核定股本			備註
	流通在外股份	未發行股份	合計	
記名式普通股	55,202,442	14,797,558	70,000,000	上櫃公司股票

(二)股本形成經過

1.股本形成經過

單位：新台幣仟元；仟股 99年8月10日

年月	發行價格	核定股本		實收股本		備註		
		股數	金額(仟元)	股數(股)	金額(仟元)	股本來源	以現金以外之財產抵充股款者	其他
58.08	10	50	500	50	500	設立股本		—
67.09	10	200	2,000	200	2,000	現金增資 150,000股	—	註1
69.06	10	1,700	17,000	1,700	17,000	現金增資 1,500,000股	—	—
80.01	10	2,700	27,000	2,700	27,000	現金增資 1,000,000股	—	—
82.11	10	5,700	57,000	5,700	57,000	現金增資 3,000,000股	—	註2
85.12	10	7,900	79,000	7,900	79,000	資本公積轉增資 2,200,000股	—	—
86.12	10	10,500	105,000	10,500	105,000	盈餘轉增資 2,600,000股	—	註3
88.12	10	13,954	139,535	13,954	139,535	盈餘轉增資 3,453,500股	—	註4
91.09	10	19,577	195,768	19,577	195,768	盈餘轉增資 5,623,260股	—	註5
91.11	10	19,706	197,060	19,706	197,060	合併換股 129,200股	—	註6
92.10	10	25,000	250,000	21,500	215,000	資本公積轉增資 1,794,040股	—	註7
93.09	10	30,000	300,000	27,502	275,020	現金增資 4,000,000股	—	註8
						盈餘轉增資 1,505,000股		
						資本公積轉增資 497,000股		
94.09	10	44,300	443,000	31,500	315,000	盈餘轉增資 2,200,160股	—	註9
						資本公積轉增資 1,797,840股		
94.12	10	44,300	443,000	33,000	330,000	現金增資 1,500,000股	—	註10
95.07	10	44,300	443,000	38,050	380,500	盈餘轉增資 2,310,000股	—	註11
						資本公積轉增資 2,640,000股		
						員工紅利轉增資 100,000股		
95.10	10	44,300	443,000	42,807	428,070	現金增資 4,757,000股	—	註12
96.10	10	70,000	700,000	44,947	449,473	盈餘轉增資 2,140,350股	—	註13
97.05	10	70,000	700,000	44,965	449,654	公司債轉換新股 18,041股	—	註14
97.07	10	70,000	700,000	45,040	450,398	公司債轉換新股 74,421股	—	註15

年月	發行價格	核定股本		實收股本		備註		
		股數	金額 (仟元)	股數 (股)	金額 (仟元)	股本來源	以現金以外之財產 抵充股款者	其他
97.09	10	70,000	700,000	45,044	450,443	公司債轉換新股 4,510股	—	註16
97.10	10	70,000	700,000	47,794	477,943	盈餘轉增資 2,750,000股	—	註17
98.10	10	70,000	700,000	50,184	501,840	盈餘轉增資 2,389,716股	—	註18
99.08	10	70,000	700,000	55,202	552,024	盈餘轉增資 5,018,404股	—	註19

- 註 1 : 67年10月05日 台 建 商 新 字 第 011516 號函核准。
- 註 2 : 82年12月28日 經 ( 8 2 ) 商 1 2 6 0 1 9 號函核准。
- 註 3 : 87年02月19日 經 8 7 商 1 0 2 7 5 5 號函核准。
- 註 4 : 89年01月12日 經濟部經(089)商字第 089100914 號函核准。
- 註 5 : 91年09月04日 經濟部經授商字第 09101365540 號函核准。
- 註 6 : 91年11月28日 經濟部經授商字第 09101468110 號函核准。
- 註 7 : 92年10月23日 經 授 中 字 第 09232836030 號函核准。
- 註 8 : 93年09月08日 經 授 中 字 第 09332657820 號函核准。
- 註 9 : 94年09月21日 經 授 中 字 第 09432866670 號函核准。
- 註 10 : 94年12月12日 經 授 中 字 第 09433332660 號函核准。
- 註 11 : 95年07月13日 經 授 中 字 第 09532504270 號函核准。
- 註 12 : 95年10月11日 經 授 中 字 第 09532968690 號函核准。
- 註 13 : 96年10月03日 經 授 中 字 第 09632841010 號函核准。
- 註 14 : 97年05月01日 經 授 中 字 第 09732164930 號函核准。
- 註 15 : 97年07月08日 經 授 中 字 第 09732555100 號函核准。
- 註 16 : 97年08月22日 經 授 中 字 第 09732897980 號函核准。
- 註 17 : 97年10月03日 經 授 中 字 第 09733198340 號函核准。
- 註 18 : 98年10月13日 經 授 商 字 第 09801235560 號函核准。
- 註 19 : 99年6月9日 金 管 證 發 字 第 0990029715 號函核准。

2.最近三年度及截至公開說明書刊印日止，私募普通股之辦理情形：無。

(三)最近股權分散情形

1.股東結構

99年7月17日 單位：人；股

股東結構 數量	政府 機構	金融 機構	其他 法人	個人	外國機構 及外國人	合計
人數	—	6	17	1,721	4	1,748
持有股數	—	7,488,713	16,440,154	30,831,306	442,269	55,202,442
持有比例%	—	13.57%	29.78%	55.85%	0.80%	100.00%

2.股權分散情形

每股面額十元 99年7月17日 單位：股；%

持股分級(股)	股東人數	持有股數	持股比例%
1 ~ 999	474	102,728	0.19%
1,000 ~ 5,000	781	1,540,181	2.79%
5,001 ~ 10,000	184	1,215,256	2.20%
10,001 ~ 15,000	120	1,403,714	2.54%
15,001 ~ 20,000	28	481,564	0.87%
20,001 ~ 30,000	33	793,648	1.44%
30,001 ~ 50,000	50	1,947,292	3.53%
50,001 ~ 100,000	23	1,609,569	2.92%
100,001 ~ 200,000	15	1,948,732	3.53%
200,001 ~ 400,000	15	4,211,531	7.63%
400,001 ~ 600,000	6	2,755,224	4.99%
600,001 ~ 800,000	5	3,363,352	6.09%
800,001 ~ 1,000,000	2	1,866,827	3.38%
1,000,001 以上	12	31,962,824	57.90%
合計	1,748	55,202,442	100.00%

### 3.主要股東名單

持股比例達百分之五以上之股東或持股比例占前十名之股東

99年7月17日 單位：股

主要股東名稱	股份	持有股數	持股比例(%)
季寬投資股份有限公司		7,522,337	13.63%
佶佑投資股份有限公司		5,077,878	9.20%
林季進		4,664,836	8.45%
中國信託商銀受張惠寬信託財產專戶		2,310,000	4.19%
林沛昌		2,199,146	3.98%
林季佑		2,165,452	3.92%
中國信託商銀受胡美惠信託財產專戶		1,870,000	3.39%
周欽祥		1,580,783	2.86%
中國信託商銀股份有限公司受託林季進信託		1,309,000	2.37%
信安投資股份有限公司		1,242,432	2.25%

4.最近二年度及當年度董事、監察人及持股比例超過百分之十以上之股東放棄現金增資認股之情形：無此情形。

5.最近二年度及截至公開說明書刊印日止，董事、監察人、經理人及持股比例超過百分之十以上之股東股權移轉及股權質押變動情形

## (1) 董事、監察人、經理人及大股東股權變動情形

單位：股

職稱	姓名	97 年度		98 年度		99 年度截至 7 月 17 日	
		持有股數 增(減)數	質押股數 增(減)數	持有股數 增(減)數	質押股數 增(減)數	持有股數 增(減)數	質押股數 增(減)數
董事長	林季進	192,105	—	202,376	—	424,456	—
董事	佶佑投資股份有限公司	198,358	—	446,821	—	461,625	—
獨立董事	楊鴻斌		—		—		—
獨立董事	陳俊仁		—		—		—
董事	黃國楨	3,804	—	3,998	—	8,396	—
獨立監察人	陳晉一		—		—		—
監察人(註)	林芳苓	13,487	—	14,175	—	—	—
監察人(註)	林秀珍	20,715	—	11,412	—	—	—
監察人(註)	陳朝國	—	—	—	—	572,000	
監察人(註)	邱伯達	—	—	—	—	16,100	
大股東	季寬投資股份有限公司	330,143	—	613,642	—	683,848	—
法人代表 兼總經理	林季佑	186,342	—	93,742	—	196,859	—
經理人	江宏欽	52,808		(49,051)	—	1,994	—
經理人	周易賞	138,888		10,613	—	22,288	—
經理人	李炯東	38,416		(58,218)	—	3,743	—
經理人	林淑蕙	8,062	—	(36,233)	—	1,610	—

註：監察人林秀珍、林芳苓已於 99 年 3 月 5 日提出辭任書，99 年 5 月 26 日股東會選出新任監察人陳朝國、邱伯達。

## (2) 股權移轉之相對人為關係人資訊

單位：股；元

姓名	股權移轉原因	交易日期	交易相對人	交易相對人與公司、董事、監察人及持股比例百分之十以上之股東之關係	股數	交易價格
周易賞	贈與	97.10.31	周林秀梧	為本公司董事長之二親等	45,000	20.00

(3) 股權質押資訊相對人為關係人者：無。

6. 持股比例占前十名之股東，其相互間為財務會計準則公報第六號關係人或配偶、二親等以內之親屬關係之資訊

99年7月17日

姓名(註1)	本人持有股份		配偶、未成年子女持有股份		利用他人名義合計持有股份		前十大股東相互間具有財務會計準則公報第六號關係人或為配偶、二親等以內之親屬關係者，其名稱或姓名及關係。(註3)		備註
	股數	持股比率(註2)	股數	持股比率(註2)	股數	持股比率(註2)	名稱(或姓名)	關係	
季寬投資股份有限公司	7,522,337	13.63%	—	—	—	—	林季進 林季佑	董事長 董事	
佶佑投資股份有限公司	5,077,878	9.20%	—	—	—	—	林季佑 林季進	董事長 兄	
林季進	4,664,836	8.45%	2,242,046	4.06%	—	—	季寬投資(股)公司 林季佑	董事長 弟	
中國信託商銀受張惠寬信託財產專戶	2,310,000	4.18%	—	—	—	—	季寬投資(股)公司 林季進	董事 配偶	
林沛昌	2,199,146	3.98%	—	—	—	—	林季進	父	
林季佑	2,165,452	3.92%	2,268,550	4.11%	—	—	佶佑投資 季寬投資 林季進	董事長 董事 兄	
中國信託商銀受胡美惠信託財產專戶	1,870,000	3.39%	—	—	—	—	佶佑投資 季寬投資 林季佑	董事 監察人 配偶	
周欽祥	1,580,783	2.86%	758,737	1.37%	—	—	林季進 林季佑	妻弟 妻弟	
中國信託商銀股份有限公司受託林季進信託	1,309,000	2.37%	—	—	—	—	季寬投資(股)公司 林季佑	董事 弟	
信安投資股份有限公司	1,242,432	2.25%	—	—	—	—	無	無	

註1：股東姓名應分別列示(法人股東應將法人股東名稱及代表人分別列示)

註2：持股比例之計算係指分別以自己名義、配偶、未成年子女或利用他人名義計算持股比率。

註3：將前揭所列示之股東包括法人及自然人，應揭露彼此間之關係。

(四)最近二年度每股市價、淨值、盈餘、股利及相關資料

單位：新台幣元

項目		年度	97年	98年	當年度截至 99年7月31日 (註6)
每股市價	最高(元)		44.1	35.5	37.45
	最低(元)		18.0	18.95	28.35
	平均(元)		33.27	27.58	32.54
每股淨值	分配前(元)		20.74	21.67	22.16
	分配後(元)		18.80	18.33	—
每股盈餘	加權平均股數(仟股)		47,781	50,184	50,184
	每股盈餘 (註1)	調整前(元)	2.42	3.01	0.49
		調整後(元)	2.31	3.01	0.49
每股股利	現金股利(元)		1.0	1.5	—
	無償配股	盈餘配股(元)	0.5	1.0	—
		資本公積配股(元)	—	—	—
	累積未付股利(註2)		—	—	—
投資報酬分析	本益比(註3)		13.75	9.16	—
	本利比(註4)		33.27	18.39	—
	現金股利殖利率(註5)		0.03	0.05	—

註1：如有因無償配股等情形而須追溯調整者，應列示調整前及調整後之每股盈餘。

註2：權益證券發行條件如有規定當年度未發放之股利得累積至有盈餘年度發放者，應分別揭露截至當年度止累積未付之股利。

註3：本益比＝當年度每股平均收盤價／每股盈餘。

註4：本利比＝當年度每股平均收盤價／每股現金股利。

註5：現金股利殖利率＝每股現金股利／當年度每股平均收盤價。

註6：每股淨值、每股盈餘係依99年第一季會計師核閱之資料填列；其餘欄位係截至99.7.31止之當年度資料。

(五)公司股利政策及執行狀況

1. 公司章程所訂之股利政策：

依本公司章程規定：年度總決算如有盈餘，應先提繳營利事業所得稅，彌補以往年度虧損，如尚有餘額應依法提列法定盈餘公積百分之十後，再就其餘額作百分比分派如下：

- (1) 員工紅利不低於3%。
- (2) 董監酬勞不高於3%。

- (3) 前項餘額併同以往年度累積未分配盈餘，由董事會擬定股東紅利分配案，並提請股東會決議分配之。
- (4) 由於本公司正值穩定成長階段，考量股東權益、公司財務結構與長遠發展，股東紅利之總額應為累積未分配盈餘百分之二十以上，其中現金紅利應不低於股東紅利總額的百分之十。

## 2.本年度擬(已)議股利分配之情形

本次股東會擬議股利分配之情形

單位：新台幣元

項目	每股配發	來源
股票股利	1.0	未分配盈餘
現金股利	1.5	未分配盈餘
合計	2.5	

## (六)本年度擬議之無償配股對公司營業績效及每股盈餘影響

單位：新台幣元

項目		年度	99 年度 (預估)
期初實收資本額			501,840,380
本年度 配股配息 情形	每股現金股利		1.5 元
	盈餘轉增資每股配股數		1.0 股
	資本公積轉增資每股配股數		0.0 股
營業績效 變化情形	營業利益(仟元)		(註)
	營業利益較去年同期增(減)比率		
	稅後純益(仟元)		
	稅後純益較去年同期增(減)比率		
	每股盈餘(元)		
	每股盈餘較去年同期增(減)比率		
擬制性 股盈餘 及本益比	若盈餘轉增資全數改配放 現金股利	擬制每股盈餘(元)	
		擬制年平均投資報酬率	
	若未辦理資本公積轉增資	擬制每股盈餘(元)	
		擬制年平均投資報酬率	
	若未辦理資本公積且盈餘 轉增資改以現金股利發放	擬制每股盈餘(元)	
		擬制年平均投資報酬率	

註：本公司九十九年度未公開財測，故無須揭露預估資訊。

(七)員工分紅及董事、監察人酬勞

1. 公司章程所載員工分紅及董事、監察人酬勞之成數或範圍

本公司年度總決算如有盈餘，應先提繳營利事業所得稅，彌補以往年度虧損，如尚有餘額應依法提列法定盈餘公積百分之十後，再就其餘額作百分比分派如下：

- (1) 員工紅利不低於 3%。
- (2) 董監酬勞不高於 3%。
- (3) 前項餘額併同以往年度累積未分配盈餘，由董事會擬定股東紅利分配案，並提請股東會決議分配之。
- (4) 由於本公司正值穩定成長階段，考量股東權益、公司財務結構與長遠發展，股東紅利之總額應為累積未分配盈餘百分之二十以上，其中現金紅利應不低於股東紅利總額的百分之十。

2. 本期估列員工紅利及董事、監察人酬勞金額之估列基礎、配發股票紅利之股數計算基礎及實際配發金額若與估列數有差異時之會計處理

股東會決議之盈餘分配案若員工紅利及董事、監察人酬勞金額有變動，其差異金額應依會計估計變動處理，列為次年度損益，不影響已承認之財務報告案。

3. 盈餘分配案業經董事會通過，尚未經股東會決議者

- (1) 董事會通過之擬議配發員工現金紅利、股票紅利及董事、監察人酬勞金額。若與認列費用年度估列金額有差異者，應揭露差異數、原因及處理情形

本公司 98 年度盈餘分配案業經 99 年 4 月 9 日董事會通過，配發員工現金股利新台幣 4,383,952 元及董監事酬勞 2,191,975 元，與認列費用年度估列金額並無差異。

- (2) 董事會通過之擬議配發員工股票紅利金額占本期稅後純益及員工紅利總額合計數之比例

董事會通過盈餘分配案並無配發員工股票紅利，故不適用。

- (3) 考慮擬議配發員工紅利及董事、監察人酬勞後之設算每股盈餘

考慮擬議配發員工紅利及董事、監察人酬勞後之設算每股盈餘為 3.01 元。

4. 盈餘分配案業經股東會決議者：不適用。

5.前一年度員工分紅及董事、監察人酬勞之實際配發情形

項目	97 年度盈餘分配表		差異原因
	98 年 6 月 19 日 股東會決議通過	98 年 3 月 27 日 董事會決議通過	
員工現金紅利	4,165,776	4,165,776	—
董監事酬勞	2,082,889	2,082,889	—
股東紅利-現金	47,794,322	47,794,322	—
股東紅利-股票 (面額每股 10 元)	23,897,160	23,897,160	—
考慮配發員工紅利 及董監事酬勞之設 算每股盈餘(註)	2.09	2.29	—

註：有關當期純益扣除員工分紅及董監酬勞之每股盈餘設算公式如下：

設算 EPS=(稅後純益-員工分紅金額-董監酬勞)／當年度加權平均流通  
在外股數。

(八)公司買回本公司股份情形：無此情形。

## 五、公司債(含海外公司債)辦理情形

### (一)本公司尚未償還及辦理中之公司債

公司債種類	國內第一次無擔保可轉換公司債
發行日期	96年1月19日
面額	新台幣100,000元
發行及交易地點	中華民國櫃檯買賣中心
發行價格	新台幣100元
總額	新台幣200,000,000元
利率	0.0%
期限	五年期 到期日101年1月19日
保證機構	無
受託人	彰化銀行信託處
承銷機構	大華證券股份有限公司
簽證律師	全民聯合法律事務所
簽證會計師	資誠聯合會計師事務所
償還方法	到期一次還本
未償還金額	新台幣33,500,000元
贖回或提前清償之條款	詳本公司發行及轉換辦法第18、19條
限制條款	無
信用評等機構名稱、評等日期、公司債評等結果	不適用
附其他權利	已轉換(交換或認股)普通股、海外存託憑證或其他有價證券之金額
	96,972股
	發行及轉換(交換或認股)辦法
	無
對股權可能稀釋情形及對現有股東權益影響	依目前流通在外之轉換公司債餘額計算，若全數轉換為普通股，則須發行1,014,537股，占已發行股份總數比率2.02%，故無擔保轉換公司債雖對股權及每股盈餘有稀釋作用，惟稀釋作用並不重大，對股東權益尚不致有重大影響。
交換標的委託保管機構名稱	不適用

### (二)一年內到期之公司債資訊：無。

(三)轉換公司債資料

單位：新台幣元

公司債種類		國內第一次無擔保可轉換公司債					
項目	年度	97 年度		98 年度		當年度截至 99 年 3 月 31 日	
	轉換公司債市價	最 高	101.5		110		107.5
最 低		81.5		90.6		105.5	
平 均		90.23		101.55		106.68	
轉換價格		35.9		33.02		33.02	
發行日期及發行時轉換價格		96.01.19	50	96.01.19	50	96.01.19	50
履行轉換義務方式		發行新股					

(四)交換公司債資訊：不適用。

(五)總括申報發行公司債情形：不適用。

(六)已發行附認股權公司債資訊：不適用。

(七)私募公司債資訊：不適用。

六、特別股辦理情形：無此情形。

七、參與發行海外存託憑證之辦理情形：無此情形。

八、員工認股權證辦理情形：無此情形。

九、併購辦理情形：無此情形。

十、受讓他公司股份發行新股辦理情形：無此情形。

## 貳、營運概況

### 一、公司之經營

#### (一)業務內容

##### 1.業務範圍

##### (1) 所營業務之主要內容

① 橡膠輸送帶、橡膠板、耐油、耐酸、耐熱迫緊、及各種橡膠迫緊之製造及加工及買賣業。

橡膠碰墊、特殊帆布之製造加工買賣。

輸送帶用之化纖布、輸送機零件之製造加工及買賣業。

一般進出口貿易業務。(許可業務除外)

② 其他橡膠製品製造業。

##### (2) 營業比重

單位：新台幣仟元

產品名稱	98年度營業額	占98年度營業比重(%)
重型輸送帶	567,290	42.51
重型特殊輸送帶	244,036	18.29
輕型輸送帶	240,991	18.06
齒形輸送帶	149,659	11.21
其他	132,572	9.93
合計	1,334,548	100.00

##### (3) 公司目前之商品(服務)項目

產品類別	產品名稱	重要用途及功能
礦業/建築用輸送帶	平面、耐熱、耐油、耐燃等	用於各種鋼鐵、礦石、水泥、砂石、煤炭等各種工學之長距離輸送。
航運/物流用輸送帶	Rought Top等	供航空站運輸及物流運輸之輸送。
傾斜輸送帶	各式齒型等	適用於各種煤炭、礦砂、粉狀等相關材料有斜度之輸送。
農業用橡膠輸送帶	平面、各式齒型等	適用於農業各種相關材料、產品輸送。
動物用橡膠板	水床等	適用於畜牧各種相關用途
工業用橡膠輸送帶	平面、耐熱、耐油、耐燃等	適用於電子廠抗靜電、鞋廠等各種自動化生產線之輸送。
建築用橡膠板	防水毯、隔音板	供建築用之防水、隔音及防震防撕裂功能用。

#### (4) 計劃開發之新產品(服務)

本公司計畫開發之新商品主要可分為兩大類：第一類為材料之開發應用，第二類為開發模具新產品。在第一類產品有耐磨耐熱耐燃輸送帶、SW 自浸布等配方開發、特殊膠料浸布粘著配方開發改良；第二類目前有菱形輸送帶及 RT 輸送帶鋼模模具開發。

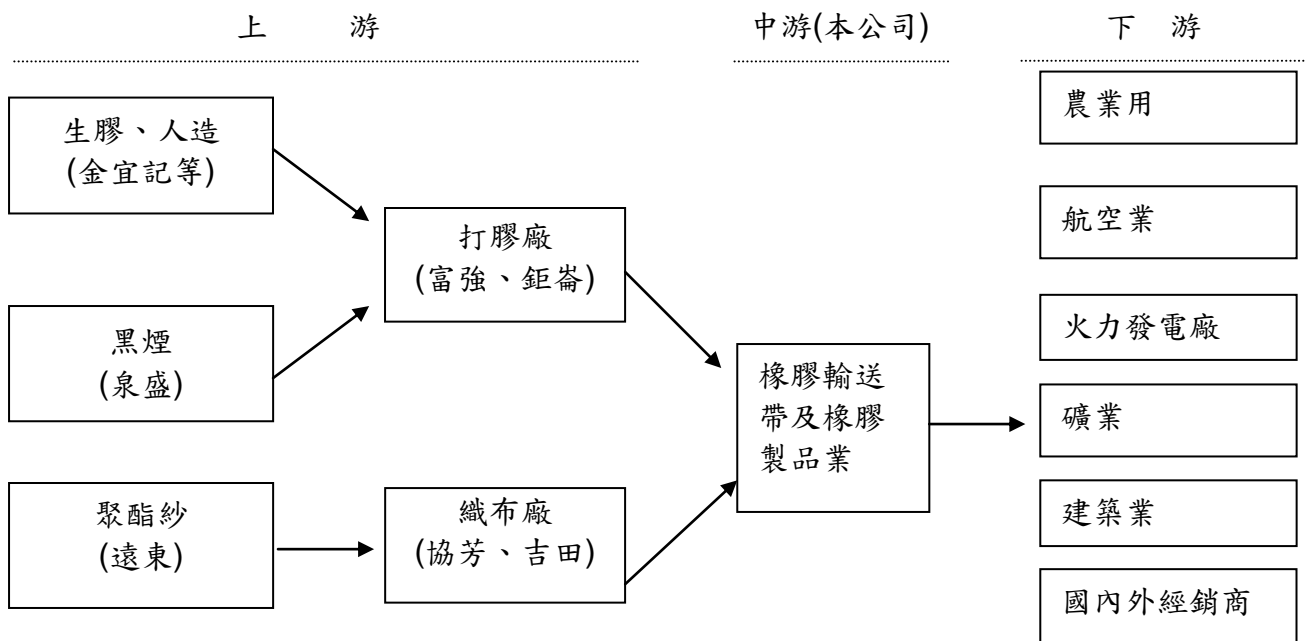
### 2. 產業概況

#### (1) 產業之現況與發展

橡膠製品業應用領域廣泛，舉凡從球鞋底至橡膠軟管、橡膠輸送帶及輪胎皆是。橡膠輸送帶業屬於傳統產業，長期在競爭激烈市場環境下，業者積極投入生產設備增添、製程技術改良、新產品研發因應。現今已由以往勞力密集產業發展成技術設備密集之新價值型產業。由於橡膠輸送帶以往多以重型一般輸送帶為主，其應用領域多在重型工業如礦產業及電廠業，產業發展已屆成熟期，且在國內人工上揚、原物料成本持續上升及國際競爭者加入如韓國、印度、東歐及大陸，造成國際市場之削價情形普遍，影響重型輸送帶之獲利。目前業者一方面積極開拓輕型輸送帶市場，訴求高強度、輕量化及高使用壽命之產品，並同時延伸橡膠製品用途至民生工業上，開發橡膠製品之新市場需求；另一方面加強機器設備自動化藉以降低人工成本，同時增加產能創造經濟生產規模之效益，以因應競爭愈趨競爭之市場。

橡膠輸送帶之主要原料為膠料及布，其占生產成本約 85% 左右，因此未來原物料物性、替代性、採購來源及議價能力，將是決定產業獲利之關鍵。本公司與原物料貨源供應商維繫良好穩定關係，且經多年研發累積在原物料配方之實力，將有利於未來之市場競爭。

#### (2) 產業上、中、下游之關聯性



### (3) 產品之各種發展趨勢及競爭情形

輸送帶依其用途可區分為礦業輸送帶、航運物流用輸送帶、傾斜輸送帶、農業用輸送帶、工業用橡膠輸送帶及各式用途橡膠板。在天然資源之開採方面，主要應用於煤、礦、水泥、砂石及火力發電等領域，產品市場屬成熟期，近年來以中國大陸之發展快速，及因油價上漲帶動其他資源需求提高增加之市場需求量外，並無明顯成長空間；而應用於航空物流業、農畜牧業及木材業等之橡膠輸送帶及橡膠板係屬新應用領域之產品，生產技術門檻較高，市場未來需求成長空間較大。本公司二廠設備產能及製程即係因應新市場需求，以應用於航空物流業、農畜牧業及木材業之輸送帶或橡膠板產品為主，三廠規劃浸布廠以利於成本降低，四廠規劃以大宗規格品之一般皮帶為主，期以經濟規模之產量，創造整體成本降低效益及提高市占率，進一步提昇公司經營績效。

依據 2009 年台灣地區大型企業排名 TOP5000，製造業依營收排行榜中，本公司排名第 841 名，經營績效排名第 285 名；目前全球輸送帶業並無產業公開資訊以資參閱。根據本公司多年市場銷售經驗，全球前十大的橡膠輸送帶廠商排名預估為：(1)Fenner Dunlop(英國)(2) Conti-Phoenix(德國) (3)Goodyear(美國)(4)HSR&A(韓國) (5)YOKOHAMA(日本)(6)Bando(日本)(7)HYC(台灣鑫永銓)(8)Dongil(韓國)(9)Bridgestone(日本)(10)Price Rubber(美國)。以本公司目前營收規模約排名第 7，在國內橡膠輸送帶市場屬領導廠商。

依據經濟部統計之「台灣地區工業生產統計月報」資料顯示，我國橡膠帶(2102100)產業 97 年及 98 年之生產值、銷售值資料如下：

單位：新台幣百萬元

年度	生產值	銷售值
97 年度	4,213	4,300
98 年度	3,014	3,082
年增率	(28.46%)	(28.33%)

本公司 97 年度及 98 年度之營業收入占我國輸送帶業銷售值之比重分別為 44.53%及 43.32%。隨著輕型橡膠輸送帶附加價值愈高，本公司產品組合調整及新產品量產效益下，將與國內輸送帶同業差距拉大，並積極建立全球競爭優勢。

### 3.技術及研發概況

#### (1) 技術層次

本公司現有產品技術層次可以區分為材料、結構及加工製造三個面向。在材料方面，面膠有超耐磨面膠、抗撕裂面膠、耐熱面膠、特級耐熱面膠、耐油面膠、全耐油面膠、耐燃面膠、耐油耐燃抗靜電面膠；織

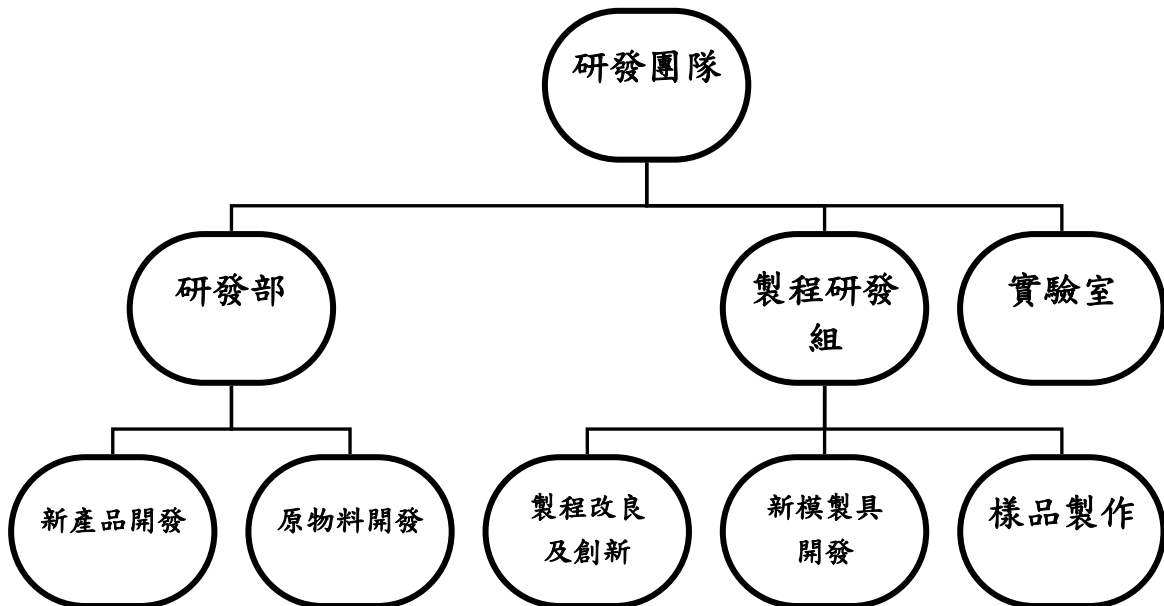
物材質有棉紗、尼龍、聚酯、Aramid；結構有橡膠板、單層布、多層布、Rough Top、齒型皮帶；加工製造方面舉凡膠與布的黏著、膠與膠的黏著、成品表面平整等等均可以符合產業規範及客戶需求，因此在整體競爭力上，為本公司奠定良好之競爭利基。

## (2) 研究發展

目前計劃開發之新產品本公司除在現有產品上面持續研發更多規格產品改善外，對於模具改良創新亦為重點研發方向，目前研發中模具如花紋輸送帶及菱形輸送帶模具；在布原料部分朝向防彈衣材質及高強度布種浸布研發；在膠原料部分朝向特級耐熱、耐油輸送帶性能，耐磨耐燃輸送帶及特殊膠料浸布黏著配方改良；務求在現有之基礎上精益求精，拓展公司產品的廣度及深度以達到「客戶滿意」之目標。

## (3) 研究發展人員與其學經歷

茲列示本公司整體研發團隊之組織現況如下：



本公司目前研究發展團隊之學經歷：

單位：年

研發組織	姓名	年資	學經歷	研發內容
研發部	江宏欽	13	東海大學化學系畢 福懋公司	布種物性研究 特殊布種開發
研發部	廖國男	2.5	樹德工專化工科畢業 瑋鋒科技-研究員	膠料開發 新產品開發
製程研發組	周易賞	14	朝陽科技大學企管所 環隆電氣	設備改善 製程研發
製程研發組	劉筍揚	12	東洋電機	設備改善
製程研發組	陳名郁	6	親民工商專校電機科	設備改善
製程研發組	江宏欽	13	東海大學化學系畢 福懋股份	布種物性研究 特殊布種開發

(4) 最近五年度每年投入之研發費用與開發成功之技術或產品

單位：新台幣仟元；%

項目 \ 年度	94年	95年	96年	97年	98年
研發費用	2,654	4,104	4,132	4,819	2,249
研發費用/營業額	0.20%	0.23%	0.26%	0.25%	0.17%
研發費用成長率	59.40%	54.63%	0.68%	16.63%	(53.33%)

年度	產品	用途及功能
94	研發整合連貫連續性加硫機	此新設備係用於生產橡膠板其特色為自出片、成型及加硫一貫化作業生產可大幅提升生產效率。
95	核四案橡膠建築防水基材	具防水、耐熱，外觀上兩面皆屬布紋面，容易貼上建築用(背)膠。
	室外抗 UV 止滑橡膠板	室外有色止滑橡膠板，目前生產草綠色及艷藍色
	有色止滑橡膠踏墊	訓練比賽狗用橡膠踏墊
96	MSHA 認證耐燃輸送帶	美國礦業安全健康局認證通過 FIRE RESISTANT USMSHA NO.18-CBA070010
	耐燃耐油輸送帶	碎黃豆、胚芽米及浸油部品的運送
	特級耐熱輸送帶	鋼鐵廠及水泥廠等高熱物質運送
	耐切割皮帶	建築回收業等高度嚴苛應用場合
97	鋼索密封輸送帶	為港口貨輪卸煤專用保護帶。
	運動用拔河帶	正規、練習拔河比賽專用帶。
	寬幅浸布機開發	輸送帶補強基本寬度 100 英吋自製。
98	KA 布種(防彈纖維布)自製	由外購提升為自製，應用於鋼鐵廠、發電廠等需高拉力之輸送帶使用。
	有色水壩皮帶	外觀由黑色進階為其他顏色，較美觀，且使用年限不變。
	超耐磨皮帶	耐磨係數由 A60 降為 A40，用在日本發電廠。
	Diamond 菱型輸送帶	表面花紋是連續菱型，用在農業使用，適用於輕型、傾型輸送。
99 年截至 3 月底止	圓點輸送帶	農業使用鋪墊。
	RT 鋼模	取代布模，在顏色、長度及寬度上較不受限，應用於機場行李輸送帶、紙箱輸送帶等使用。

#### 4.長、短期業務發展計劃

本公司未來將持續朝化纖布輸送帶領域發展，在業務開拓方面隨著歐美金融風暴，全球經濟版圖重新洗牌，亞洲挾其人口及高經濟成長率的優勢，在全球需求市場已日益重要，發生目前產品分為兩大區域，一為用於長距離輸送之化纖布輸送帶；二為廣泛應用於各行業之橡膠板或橡膠製品，未來業務發展仍以此兩大區域同步開發，在短期計畫以朝向產品規格多樣化發展，長期業務規劃將朝上游原料發展、提高產能滿足現有客戶之訂單需求。

#### (二)市場及產銷概況

## 1.市場分析

### (1) 主要商品之銷售地區

單位：新台幣仟元

銷售區域	97 年度		98 年度	
	金額	%	金額	%
台灣	114,413	5.98%	188,894	14.15%
美洲	930,345	48.59%	640,755	48.01%
歐洲	461,484	24.10%	174,916	13.11%
亞洲	193,609	10.11%	182,660	13.69%
大洋洲	182,237	9.52%	130,122	9.75%
其他地區	32,534	1.70%	17,201	1.29%
合計	1,914,622	100.00%	1,334,548	100.00%

### (2) 市場占有率

根據最新行政院主計處「國民經濟動向統計季報」目前世界主要工業國之 2009 年經濟成長率分別為美國(2.4%)、日本(5%)及中國大陸 8.7%，中華民國則為(1.87%)，受全球金融風暴影響，各主要工業國成長率相相較於去年同期衰退，除中國大陸維持高成長率，其餘各國多呈現下滑趨勢，展望未來在全球經濟體快速消長變化，亞洲及大陸在全球經濟活動所扮演角色日益重要，輸送帶產業也在這波景氣循環正重新洗牌中，本公司除持續鞏固在美國歐洲現有通路外，也積極往亞洲開發中國家及大陸開發新客戶，2009 年目前已著手成立大陸子公司專責開發大陸輸送帶市場，在大陸縮短城鄉差距基礎建設開發及豐富礦產資源開採需求帶動下，大陸子公司效益將可快速呈現，本公司全球銷售版圖也更趨完整，目前輸送帶所公布之統計資料並無針對輸送帶規格種類所作之市場供需資料，且無公正機構針對全球輸送帶大廠市占有率調查，但本公司不論在機器產能、模治具開發、產品線及下游行銷通路開發已在輸送帶同業中形成不可取代競爭優勢，未來在景氣反轉之際將能有效提供產能利用率，對本公司在同業間的市場占有率有極大加分效果。以經濟部統計之「工業生產快報」資料顯示我國橡膠帶(2102100)產業 97 年及 98 年之生產值、銷售值及內、外銷值資料如下：

單位：新台幣仟元

年度	生產值	銷售值	內銷值	外銷值
97 年度	4,212,813	4,300,141	1,204,843	3,095,298
98 年度	3,013,642	3,082,046	1,059,016	2,023,030
年增率	(28.46%)	(28.33%)	(12.10%)	(34.64%)

本公司於 98 年度整體營收淨額較去年度減少約 30.3%，與上表兩年度之外銷值年減率相當，主要係 98 年適逢全球金融風暴，各行各業需求急凍，本公司歐美地區接單亦受其影響，惟在產品分散得宜下，營收下降獲利卻逆勢成長，若以上表經濟部「工業生產快報」資料中輸送帶之銷售值計算本公司 97 年度及 98 年度之營業收入占我國輸送帶業之比重分別為 44.53%及 43.32%，兩年比重變化不大，展望未來在全球景氣逐漸脫離谷底，及鄰近大陸強大內需市場，本公司新廠效益將可明顯貢獻。

### (3) 市場未來之供需狀況與成長性

本公司輸送帶可區分為一般輸送帶、耐熱輸送帶、耐油輸送帶、耐燃輸送帶、齒型輸送帶、花紋輸送帶、水床、橡膠板，依其應用領域可分為兩大類，一是用於礦業、發電廠等用途之重型輸送帶，另一類為用於農業用、畜牧業、各式傾斜用、建築業、空運業及航空站用之輕型輸送帶。近年來以中國大陸之發展快速，及因油價上漲帶動其他資源需求提高增加之市場需求量外，並無明顯成長；而中國、印度、東歐等地挾其低廉人工優勢加入供給市場，使市場價格競爭激烈；復受國際橡膠原料價格上揚，產品獲利空間漸小；輕型輸送帶應用領域漸廣，預估將成為橡膠輸送帶市場之主流，目前全球主要輸送帶製造廠以歐、美、日居多，因無任何機構針對輕型輸送帶統計市場需求狀況，且台灣整體同業產值甚小，難以反推預估全球輸送帶供給市場量，但依據本公司估計全球產業年成長率約 10%。以橡膠輸送帶雖屬成熟產品，但其在全球之市場規模大，即或市場呈溫和成長，但因其為工業消費品，除非新替代品出現，否則市場尚無萎縮之慮；又以產地觀之已漸由歐、美、日快速往具製造成本優勢之台灣、韓國、印度及大陸移轉之趨勢，目前後者之製造產能及市占率不高，顯示其未來成長空間大，成長速度端賴其產能而定。又以經濟部所發布之「工業產銷存動態」，98 年我國橡膠帶銷售值較 97 年負成長(28.33%)，外銷值負成長(34.64%)，顯示受 97 年美國次貸危機之影響，外銷呈現負成長，然自 98 年下半年全球景氣已呈現復甦態勢，本公司歐美地區訂單亦陸續回籠，預計 99 年我國輸送帶產銷值將有機會大幅成長。本公司目前在輕型輸送帶供給產能居亞洲之冠，產製技術成功朝農業、畜牧業、航空業發展，未來擴充產能、擴大市場占有率，業績預將持續維持高成長趨勢。

### (4) 競爭利基

#### ① 全球性行銷布局

本公司係一專業橡膠製品製造商，在全球主要工業國皆有當地專業輸送帶代理商進行市場行銷，除能快速打入當地行銷通路並掌握市場動態，在日本排外文化下，目前鑫永銓也成功打入當地輸送帶市

場，近年美國受次級房貸影響經濟衰退，本公司也順利提高歐洲銷售比重，有效減少美國需求降低之影響，未來在全球新興市場崛起所帶動天然資源開採需求，本公司挾新廠設備產能可有效率開發如澳洲、中東及東南亞市場，也著手進行大陸及印度市場開拓，本公司新廠已建造完成，對產能提昇及生產成本降低有很大助益，在全球輸送帶製造商中具強大競爭優勢。

#### ②省人工高產能機器設備

橡膠輸送帶業之永續經營主要取決於原料開發及製程能力，製程能力包含生產技術、機器設備功能及產能規模，本公司目前已建構完成新廠，共四座廠房，分別為三座輸送帶廠及一座浸布廠，生產設備在外觀上可製作最長達 10M，寬度達 2.1M 之輸送帶，在產能規模擁有 19 台加硫機(包含 8 台連續型加硫機台)，新廠擴建後產能可有效擴充 1 倍；在生產技術部分本公司擁有 30 餘年生產技術，自 89 年後即快速投資藉以拉開與競爭對手差距，91 年度二廠投資在機器設備更引進連續型加硫機，適合各項輕型輸送帶生產，95 年投資一、三及四廠更將加硫機台由單層改為雙層，一方面減少直接人工，另一方面提高單位小時產出，除外在前段出片機設計連續出片及接布功能，有效降低換線之無效率工時及短碼布的產生，為方便備料及料帳即時性更於個別廠區內設置自動化倉儲設備，機器設備的自動化大量縮減本公司人工需求，新廠完成後本公司將能更有效率提高生產效能，有助於提升產品多樣化及品質穩定性。

#### ③專業花紋輸送帶製造廠

本公司近年積極投入開發生產之花紋輸送帶，其應用領域為航空物流、農畜牧、民生工業等用途，有別於一般重型輸送帶之應用領域，本公司近年在花紋輸送帶之模治具開發有成，並擁有花紋輸送帶之鼓式加硫專利製程，目前擁有多樣齒型模具、菱形、V 型及 Rought Top 等鼓式加硫模具，可提供客戶高品質及多樣化產品需求。

#### ④已浸布原料成本優勢

輸送帶之主要原料—工業用聚酯絲，在橡膠輸送帶之生產成本中，依其產品規格之不同約為占 25%~35%，而台灣之聚酯絲生產技術及產量居世界領先地位，國內著名聚酯絲南亞、遠東供應商之生產量，在全世界排行前十名內，本公司從原料的取得、撚絲、織布、浸布均能建構成一環狀衛星供應系統，並於本次新廠擴建中增設浸布廠將原有浸布產能從 150 噸提升至 250 噸，新廠設備更能有效節省浸泡過程中葯劑使用及縮布情形，已浸布外觀和膠黏著品質也大幅提升，可快速提供本公司已浸布不同規格之需求，故本公司於主要原料—布相較於競爭對手不管是在供應穩定性、取得成本及布種多元性皆較有

競爭優勢。

本公司成立至今已近 40 年，期間經過多次內部組織調整及外部整體經濟衰退風險，始終以彈性組織因應整體環境改變，故在組織管理及人員培訓上皆有完整制度，未來產業獲利之關鍵因素除產品本身外，關鍵因素就是內部資源充分利用及良好生產管理兩大條件，綜上所述，在經營團隊優異之領導下，預期未來將大幅提升公司的競爭力，使得公司之業績及獲利能力再創佳績。

## (5) 發展遠景之有利、不利因素與因應對策

### ① 有利因素

#### A. 屬客製化產品，技術層次高

橡膠輸送帶一般係配合特定設備性質及應用環境之客製化產品，產品種類及規格繁多，應用領域廣泛，非大量生產之規格化產品。以產品技術層次可分為材料、結構及加工製造三方面，又以製程而言，需配合膠料配方之研發調整繁複之製造流程，經歷出、出片、成型及加硫等過程，且每個製程設備除在前後段搭配外，於機器之設定、人員之操作都需經反覆測試及投入相當時間成本，因此產業之永續經營建構在生產內容、設備產能及製程、膠料研發均有長遠性規畫上，方能持續成長。本公司成立迄今，專營各式規格之橡膠輸送帶，為橡膠輸送帶之專業生產廠商，近十年來本公司在設備更新、製程改良、產品規格拓展及膠料開發上創新投入，使其最近三年度得以創造公司大幅成長。

#### B. 生產設備功能新，有效降低成本

本公司95年度進行南崗工業區擴廠投資，擴建後總生產基地為12,000坪，本次擴建一並將原舊廠老舊機器汰換，目前四座廠房中80%機器為90年以後入廠，相較於國內或國際輸送帶同業之機器設備動輒15年以上，本公司擁有生產設備新且功能性經一再改良也更臻完善，如前段出片設備之連續型生產可有效降低每天約2~3小時換線工時；針對齒型輸送帶寬幅化，本公司新機器可提升寬度由原1.2M至1.6M；另積極發展鋼模以降低模具成本及產品品質穩定，四廠生產設備更可大量生產單一規格產品，不論在品質及價格都極具競爭優勢。

#### C. 生產具規模，吸引大廠合作

目前輸送帶同業之大廠多集中在歐洲及美國，隨著亞洲經濟崛起伴隨歐美國家經濟衰退，輸送帶大廠將生產基地外移至亞洲已是趨勢，鑫永銓在亞洲製造廠中論機器設備功能、產能規模及生產技術皆為翹楚，目前在大陸勞動成本增加、出口退稅降低及人民幣升

值下，台灣出口競爭優勢再起，未來台灣在亞洲經濟體中也扮演舉足輕重的腳色，本公司多年來即朝向專業輸送帶製造商，專心耕耘本業，精益求精不管在原料開發、產品多樣化都能快速滿足客戶需求，已在輸送帶業界樹立良好口碑，在未來與國際大廠的合作空間及選擇性高。

## ②不利因素

### A.傳統輸送帶獲利空間壓縮

雖然傳統輸送帶市場已達成熟期，市場開發受限，整體輸送帶市場需求量仍以平面輸送帶居多，然由於進入門檻低且如中國大陸、印度及東歐等挾其人力成本低廉，採取低價策略造成傳統輸送帶獲利大幅下降。

#### 因應對策：

- a.在銷售策略上積極開發花紋輸送帶、齒型輸送帶及其他輕型輸送帶訂單，減少重型輸送帶之銷售比重，以降低產品淘汰風險，加強公司競爭力。
- b.在售價定價策略上，區隔高獲利輸送帶與低獲利輸送帶，針對不同客戶之不同需求，採取不同報價策略，藉以提高公司整體獲利能力。
- c.建構新廠致力開發橡膠新產品，新廠機器設備在輸送帶製造上以生產兩層以下之輕型輸送帶為主，如花紋輸送帶、小 V 輸送帶等；除輸送帶生產外另可生產製造各式橡膠製品，目前已開發成功如應用於農畜牧業之水床、應用於快遞運輸業之包裹輸送帶及應用於建築民生業之防水毯等之應用領域皆有別於傳統平面，藉由橡膠製品之延伸，開發新市場。
- d.透過製程改善及更新設備，有效降低生產成本。
- e.增加產能以降低生產成本。

### B.原料價格波動大，取得成本高

橡膠輸送帶之主要原料為膠料及布，台灣非膠料生產國全數仰賴進口，國際膠料價格如原油價格一般易受市場經濟因素波動，近年來人造膠及天然膠受石油創天價影響，價格也快速飆漲，使得生產成本大幅上升。

#### 因應對策：

- a.積極投入膠料供應廠商尋找，以往係透過國內代理商間接取得膠料，目前則從膠料生產國直接尋找膠料供應商，降低膠料取得成本。
- b.從事橡膠原料之研究，尋找滿足客戶需求及符合生產品質之原料

配方，與上游打膠廠合作膠料配方之研究測試。

c.部分轉嫁客戶;部分藉由高毛利產品營業比重調整如輕型輸送帶及新產品推出如耐切割輸送帶，降低原料上漲對獲利衝擊。

#### C.資本密集行業，回收期長

橡膠輸送帶由於製程冗長，所需機器設備資本投入金額大，不同於橡膠製品業中之輪胎業屬於人力密集，由於先期需進行大額資本投入，產業經營風險相對提高，需要一段長期間經營回收。

##### 因應對策：

a.開發新產品通路，致力於提高產能利用率，降低固定費用之分攤比率。

b.透過資本市場取得較低廉資金成本，降低投入初期成本負擔。

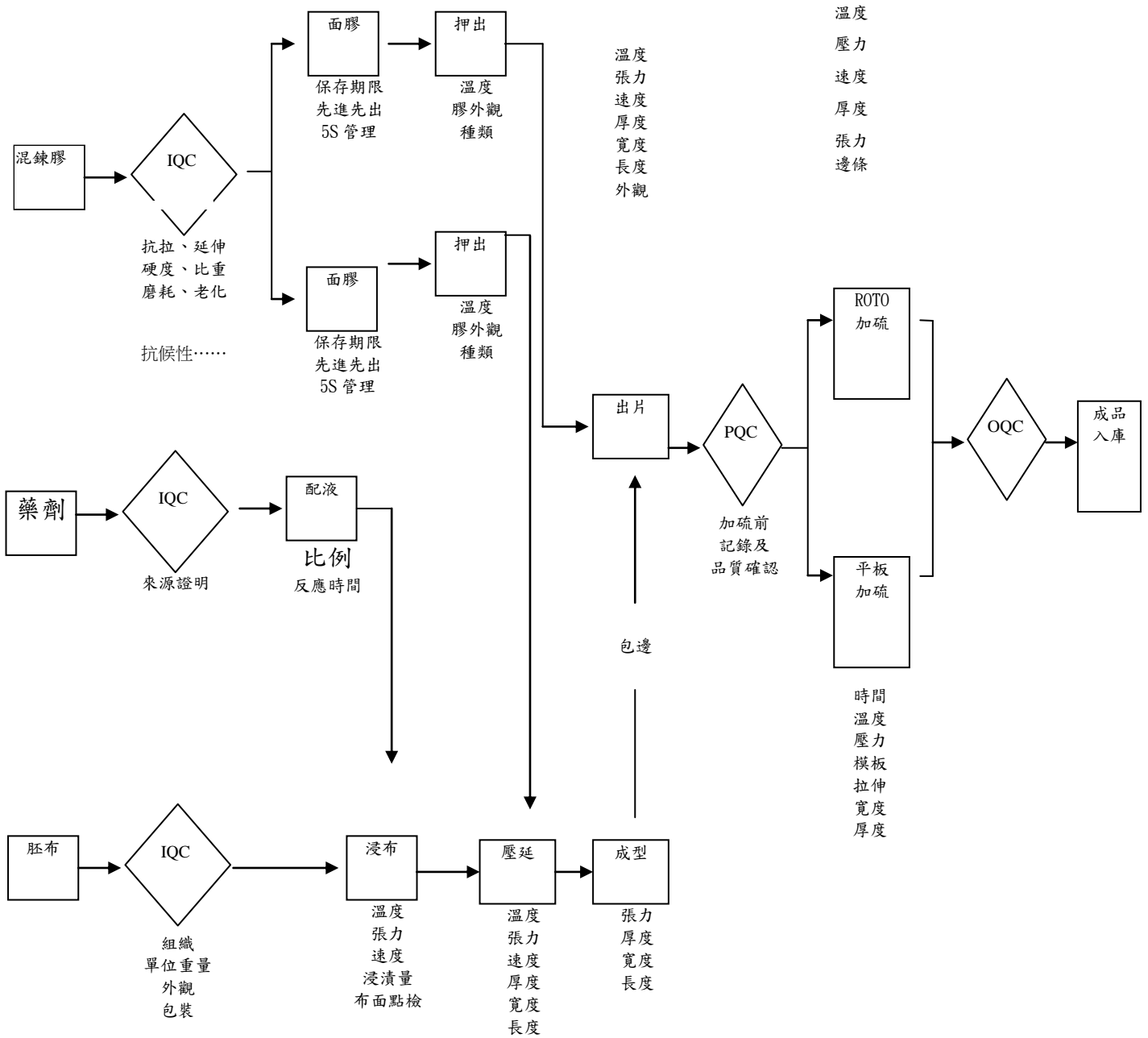
## 2.主要產品之重要用途及產製過程

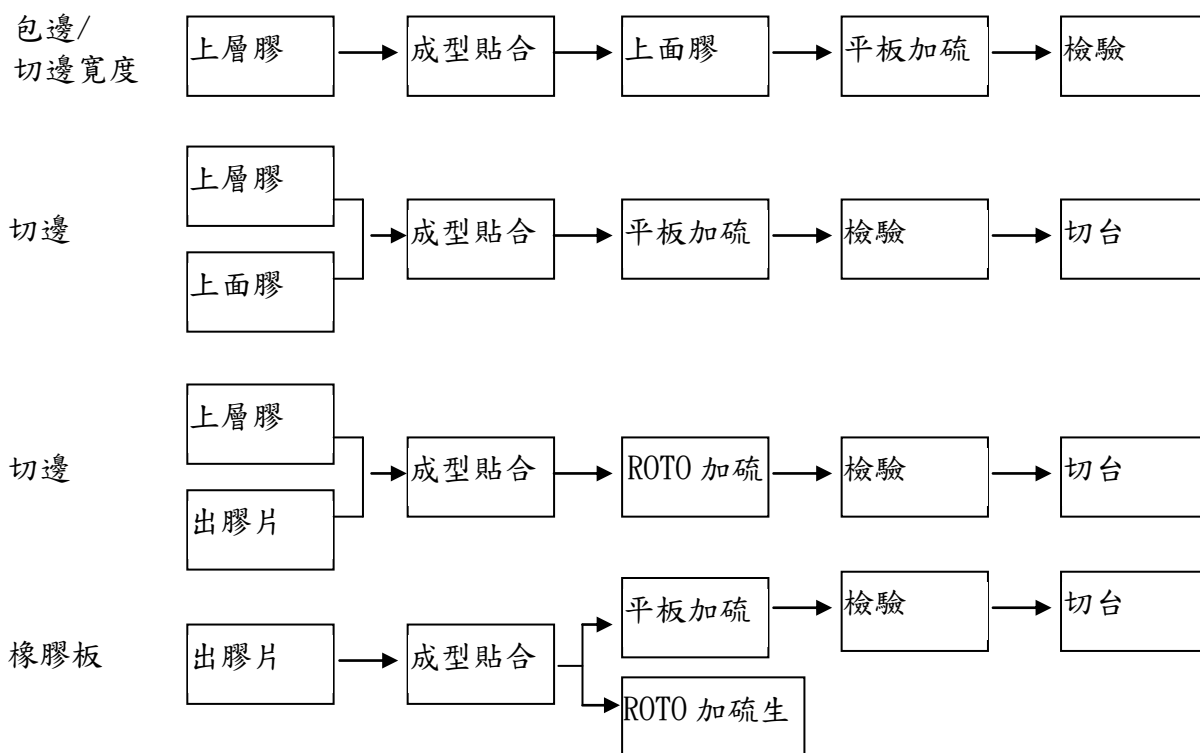
### (1) 主要產品之重要用途

本公司主要產品為各種一般、齒狀、耐油、耐磨、耐熱、耐燃輸送帶、橡膠板之製造及銷售，產品係用於動力傳動及貨物輸送，應用行業如一般自動化生產線之製造業、礦業、水泥業、鋼鐵業、發電廠；橡膠板則適用於工業、汽車、建築。

(2) 產製過程

### 生產流程





### 3. 主要原料之供應狀況

主要原料	主要供應商(國內)	供應狀況
黑煙膠	富強、鉅崙、永福	良好
黑煙	泉盛	良好
生膠、人造膠	宜記、PROTRADE	良好
白胚布	遠東	良好

### 4. 最近二年度主要產品別毛利率重大變化之說明

#### (1) 毛利率變化

單位：新台幣仟元

項目 年度	營業收入淨額	營業成本	營業毛利	毛利率	毛利率增(減)
97年度	1,914,622	1,529,284	385,338	20.13%	—
98年度	1,334,548	1,025,643	308,905	23.15%	15.00%

#### (2) 毛利率較前一年度變動達 20%者，應分析造成價量變化之關鍵因素及對毛利率之影響：

由上表可知，本公司 97 年度至 98 年度毛利率分別為 20.13% 及 23.15%，最近二年度毛利率其變動比率未達 20% 以上，故無需進行產品價量分析。

(3) 如為建設公司或有營建部門者，應列名申報年度及前一年度營建個案預計認列營業收入及毛利分析，說明個案別毛利率有無異常情事及已完工尚未出售之預計銷售情形：不適用。

#### 5.主要進銷貨客戶名單

(1) 最近二年度任一年度中曾占進貨總額百分之十以上之客戶名稱及其進貨金額與比例

單位：新台幣仟元

97 年度				98 年度				99 年第一季			
名稱	金額	占全年度進貨淨額比率(%)	與發行人之關係	名稱	金額	占全年度進貨淨額比率(%)	與發行人之關係	名稱	金額	占 99 年第一季進貨淨額比率(%)	與發行人之關係
富強	568,134	42.67	無	富強	214,486	27.25	無	富強	107,009	39.14	無
遠東	196,472	14.75	無	遠東	116,709	14.83	無	鉅崙	37,829	13.83	註
鉅崙	171,434	12.87	註	鉅崙	114,226	14.51	註	潤琦	32,434	11.86	無
其他	395,563	29.71	無	其他	341,596	43.41	無	其他	96,161	35.17	無
進貨淨額	1,331,603	100.00		進貨淨額	787,017	100.00		進貨淨額	273,433	100.00	

註：本公司董事長係本公司董事長之二親等親屬。

增減變動原因：本公司最近兩年度占進貨總額百分之十之廠商為富強、鉅崙、遠東。富強和鉅崙係本公司原料-黑煙膠之供應商，遠東則為白胚布之供應商，98 年度進貨占比在考量其供貨品質、時效及價格而互有增減及供貨集中度之風險分散，在黑煙膠部分降低個別廠商進貨集中度；在向遠東進貨白胚布部分則仍維持，99 年 1Q 新增進貨總額百分之十以上白胚布供應商-潤琦，主要係考量進貨價格優勢而增加採購所致，綜上所述本公司最近兩年度之占進貨 10%以上之廠商變動並無異常。

(2) 最近二年度任一年度中曾占銷貨總額百分之十以上之客戶名稱及其銷貨金額與比例

單位：新台幣仟元

97 年度				98 年度				99 年度前一季			
名稱	金額	占全年度銷貨淨額比率(%)	與發行人之關係	名稱	金額	占全年度銷貨淨額比率(%)	與發行人之關係	名稱	金額	占99年第一季銷貨淨額比率(%)	與發行人之關係
MARU BENI	279,593	14.60	無	BELTSE RVICE	190,978	14.31	無	BELTSE RVICE	42,270	11.89	無
GBT	265,413	13.86	無	GBT	187,383	14.04	無	GBT	38,725	10.90	無
BELTSE RVICE	214,225	11.19	無	MARU BENI I	150,816	11.30	無				
其他	1,155,393	60.35	無	其他	805,371	60.35	無	其他	274,391	77.21	無
銷貨淨額	1,914,624	100.00		銷貨淨額	1,334,548	100.00		銷貨淨額	355,386	100.00	

變動原因說明：本公司最近兩年度之銷貨比重超過百分之十之客戶，皆為美國地區之輸送帶代理商，兩年度占全公司的比重皆在60.35%，變化不大，99年第一季銷售受歐洲國家景氣恢復，相對美國客戶銷售量下降，故銷貨比重超過百分之十之客戶產生變化，綜上所述主要銷貨客戶之變化尚屬合理。

6.最近二年度生產量值表

單位：新台幣仟元；仟公斤

年度	97 年度			98 年度		
生產量值	產能	產量	產值	產能	產量	產值
主要產品						
重型輸送帶	22,798	9,349	730,291	22,798	7,084	468,110
重型特殊輸送帶	3,598	2,117	204,598	3,598	1,821	164,802
輕型輸送帶	3,630	3,362	276,474	3,630	2,158	163,658
齒型輸送帶	1,903	2,850	268,756	1,903	1,238	101,930
其他橡膠品	1,455	978	79,039	1,455	847	67,336
合計	33,384	18,656	1,559,158	33,384	13,148	958,836

註：其他橡膠品內含規格多，且並無較大宗經常性產品，產能計算變數多無法計算，故僅列與每年度產量同。

7.最近二年度銷售量值表

單位：新台幣仟元；仟公斤

年度	97 年度				98 年度			
	內銷		外銷		內銷		外銷	
銷售量值	量	值	量	值	量	值	量	值
主要產品								
重型輸送帶	569	48,519	8,508	747,661	681	53,455	6,248	513,836
重型特殊輸送帶	197	34,420	1,855	240,096	346	66,255	1,448	177,782
輕型輸送帶	16	1,768	3,319	355,862	60	6,429	2,083	234,562
齒型輸送帶	20	2,459	2,958	372,099	16	1,570	1,171	148,088
其他橡膠品	43	12,764	962	83,907	225	28,359	606	54,761
其他	91	14,483	—	584	55	32,825	14	16,626
合計	936	114,413	17,602	1,800,209	1,383	188,893	11,570	1,145,655

(三)最近二年度及截至公開說明書刊印日止從業員工資料

單位：人

項目		年度	97年12月31日	98年12月31日	99年3月31日
員 工 人 數	研究發展人員		5	6	6
	管理及業務人員		26	30	32
	生產間接人員		10	12	12
	生產直接人員		77	85	87
	合計		118	133	137
平均年歲			35.0	35.1	34.9
平均服務年資			5.2	5.3	5.2
學 歷 分 佈 比 率	博 士		—	—	—
	碩 士		4%	8%	7%
	大 專		38%	38%	38%
	高 中		55%	51%	52%
	國 中		3%	3%	3%

(四)環境支出資訊

1.依法令規定，應申領污染設施設置許可證或污染排放許可證或應繳納污染防治費用或應設立環保專責單位人員者，其申領、繳納或設立情形之說明：本公司屬專業塑膠製品製造業，其生產過程因有鍋爐及熱煤設備會產生廢氣情形，故須申請污染源設置許可證及污染源操作許可證，所申請之許可證明細如下：

證書類別	許可證號	許可固定污染源	有效期限
固定污染源操作許可證(母廠)	府授環空操字第 M0478-00 號	其他橡膠製品製程 M02	94.03.10~99.03.09
固定污染源操作許可證(母廠)	府授環空操字第 M0705-00 號	鍋爐蒸氣產生程序 M01	97.10.05~102.10.04
固定污染源操作許可證(母廠)	府授環空操字第 M0612-01 號	其他橡膠製品製程 M02	97.09.30~101.05.07
固定污染源操作許可證(一廠)	府授環空設字第 M0693-01 號	熱煤加熱程序 M01	97.12.03~102.06.18
固定污染源操作許可證(一廠)	府授環空設字第 M0694-01 號	橡膠製品製程 M02	97.12.03~102.06.18
固定污染源操作許可證(二廠)	府授環空操字第 M0579-00 號	其他橡膠製品製程 M01	95.10.18~100.10.17
固定污染源操作許可證(二廠)	府授環空操字第 M0607-00 號	熱煤加熱程序 M03	96.08.29~101.08.29
固定污染源操作許可證(三.四廠)	府授環空設字第 M0727-00 號	熱煤加熱程序 M01	97.12.25~102.12.24
固定污染源操作許可證(三.四廠)	府授環空設字第 M0728-00 號	橡膠製品製程 M02	97.12.25~102.12.24
固定污染源設置許可證(一廠)	府授環空設字第 M0363-01 號	熱煤加熱程序 M01	97.12.03~101.10.28
固定污染源設置許可證(一廠)	府授環空設字第 M0364-01 號	橡膠製品製程 M02	97.12.03~101.10.28
固定污染源設置許可證(二廠)	府授環空設字第 M0281-00 號	其他橡膠製品製程 M01	94.08.19~99.08.18
固定污染源設置許可證(三.四廠)	府授環空設字第 M0393-00 號	熱煤加熱程序 M01	97.08.04~102.08.03

2.公司有關對防治環境污染主要設備之投資及其用途與可能產生之效益

單位：新台幣仟元

設備名稱	數量	取得日期	投資成本	未折減餘額	用途及預計可能產生效益
開放式回收泵浦工程	1 式	86.05.26	850,000	25,758	回收循環水
通風設備	1 式	86.10.04	1,149,300	34,827	改善廠房空氣品質
廢水計量表安裝	1 式	90.06.27	168,571	13,195	廢水處理設備
廠房水電空調消防	1 式	91.08.31	1,256,476	303,616	廠房安全設備
手握式氣味測定器	1 台	91.11.05	165,000	13,750	測量廢氣排放
水質過濾器	1 式	94.07.26	476,190	99,207	廢水處理設備
浸布機排氣洗滌淨化工程	1 式	96.04.09	1,050,000	1,028,169	廢氣排放改善
通風設備	1 式	97.10.31	634,700	548,156	改善廠房空氣品質

3.最近二年度及截至公開說明書刊印日止，公司改善環境污染之經過，其有污染糾紛事件者，並應說明其處理經過：無。

4.最近二年度及截至公開說明書刊印日止，公司因污染環境所受損失(包括賠償)，處分之總額，並揭露其未來因應對策(包括改善措施)及可能之支出(包括未採取因應對策可能發生損失、處分及賠償之估計金額，如無法合理估計者，應說明其無法合理估計之事實)：無。

5.目前污染狀況及其改善對公司盈餘、競爭地位及資本支出之影響及未來二年度預計之重大環保資本支出：無。

(五)勞資關係

1.公司各項員工福利措施、進修、訓練、退休制度與其實施情形及勞資間之協議與各項員工權益經營措施情形

(1) 員工福利措施及其實施情形

- ①本公司員工自到職日起，即享有勞工保險及全民健康保險。
- ②本公司各項福利措施之運作情形，均由福利委員會統籌運作。目前各項請休假、工作時間等勞動條件皆依勞基法規定辦理，並規劃多項福利措施。

(2) 目前員工福利、進修、訓練措施如下

- ①舉辦慶生會。
- ②年終獎金、績效獎金。
- ③舉辦員工旅遊活動。
- ④舉辦年終尾牙活動。

- ⑤員工婚喪喜慶等，公司均酌情給予津貼補助。
- ⑥替員工依法加勞、健保及團體保險
- ⑦完善之職前及在職訓練。
- ⑧提供員工現金增資時之認股機會。

### (3) 退休制度及實施情形

- ①本公司依據「勞動基準法」之規定，訂有確定給付之退休辦法，適用於民國 94 年 7 月 1 日實施「勞工退休金條例」前所有正式員工之服務年資，以及於實施「勞工退休金條例」後選擇繼續適用勞動基準法員工之後續服務年資。員工符合退休條件者，退休金之支付係根據服務年資及退休前 6 個月之平均薪資計算，15 年以內(含)的服務年資每滿一年給予兩個基數，超過 15 年之服務年資每滿一年給予一個基數，惟累積最高以 45 個基數為限。本公司按月就薪資總額 2%提撥退休基金，以勞工退休準備金監督委員會之名義專戶儲存於中央信託局。民國 97 年及 98 年度本公司依上述退休金辦法認列之淨退休金成本分別為 1,529 仟元及 1,693 仟元；撥存於台灣銀行信託部勞工退休準備金專戶之餘額則分別為 7,446 仟元及 8,326 仟元。
- ②本公司訂有“經理人退休辦法”，並按月就其薪資總額提列 4%之退休金準備。民國 97 年度及 98 年度依上述退休辦法認列之淨退休金成本分別為 33 仟元及 31 仟元。
- ③自民國 94 年 7 月 1 日起，本公司依據「勞工退休金條例」，訂有確定提撥之退休辦法，適用於本國籍之員工。本公司就員工選擇適用「勞工退休金條例」所定之勞工退休金制度部分，每月按薪資之 6%提繳勞工退休金至勞保局員工個人帳戶，員工退休金之支付依員工個人之退休金專戶及累積收益之金額採月退休金或一次退休金方式領取。民國 97 年度及 98 年度本公司依上開退休金辦法認列之退休金成本為 2,329 仟元及 1,986 仟元。

### (4) 勞資間之協議與各項員工權益維護措施情形

勞資和諧關係一直是本公司致力之方向之一，平時即重視員工各項福利，提供優良工作環境，更強調與員工雙向溝通，以期勞資雙方關係維持和諧。截至目前為止，並無因勞資糾紛而導致損失之情事，且本公司申訴管道暢通，以維護員工權益。

- 2.最近二年度及截至公開說明書刊印日止，公司因勞資糾紛所遭受之損失，並揭露目前及未來可能發生之估計金額與因應措施，如無法合理估計者，應說明其無法合理估計之事實：無。

## 二、固定資產及其他不動產

### (一)自有資產

#### 1.取得成本達實收資本額百分之十或新台幣一億元以上之固定資產

最近二年度及截至公開說明書刊印日止，本公司取得成本達實收資本額百分之十或新台幣一億元以上之固定資產明細如下：

99年3月31日 單位：新台幣仟元

固定資產名稱	單位	數量	取得年月	原始成本	重估增值	未折減餘額	利用狀況			保險情形	設定擔保及權利受限制之其他情事
							本公司使用部門	出租	閒置		
建築物	平方公尺	12,779	97.08	177,282	—	167,561	製造部	—	—	170,285	彰化銀行及土地銀行

#### 2.閒置不動產及以投資為目的持有期間達五年以上之不動產：無

### (二)租賃資產：無。

### (三)各生產工廠現況及最近二年度設備產能利用率

#### 1.各生產工廠之使用狀況

99年3月31日

工廠地址	項目	建物面積 (平方公尺)	員工 人數 (人)	生產 商品種類	目前 使用狀況
南投市南崗工業區南崗三路 292號、294號、294-1號、294-2號		19,862	137	橡膠輸送帶	良好

## 2.最近二年度設備產能利用率

單位：新台幣仟元；仟公斤

年度 生產 量值 主要產品	97 年度				98 年度			
	產能	產量	產能 利用率	產值	產能	產量	產能 利用率	產值
重型輸送帶	22,798	9,349	84.99%	730,127	22,798	7,084	64.40%	468,110
重型特殊輸送帶	3,598	2,117	71.04%	204,551	3,598	1,821	61.11%	164,802
輕型輸送帶	3,630	3,362	96.66%	276,354	3,630	2,158	62.05%	163,658
齒型輸送帶	1,903	2,850	82.56%	268,692	1,903	1,238	35.86%	101,930
其他	1,455	978	79.71%	79,039	1,455	847	69.03%	67,336
合計	33,384	18,656	84.28%	1,559,158	33,384	13,148	59.39%	958,836

註：1.產能係指公司經衡量必要停工、假日等因素後、利用現有生產設備，在正常運作下所能生產之數量。

2.產能利用率係指產量與產能之比。

### 三、轉投資事業

#### (一)轉投資事業概況

98 年 12 月 31 日 單位：新台幣仟元；仟股

轉投資 事業	主要 營業	投資 成本	帳面 價值	投資股分		股權 淨值	市價	會計處 理方法	最近年度 投資報酬		持有公 司股分 數額
				股數	股權 比例				投資 損益	分配 股利	
HSIN YUNG CHIEN INTER NATIO NAL CO., LTD	各種投 資業務	9,737	9,737	300	100%	8,128	8,128	權益法	(1,487)	—	無

(二)綜合持股比例：無。

(三)上市或上櫃公司最近二年度及截至公開說明書刊印日止，子公司持有或處分本公司股票情形及設定質權之情形，並列明資金來源及其對公司經營結果及財務狀況之影響：無。

(四)最近二年度及截至公開說明書刊印日止，發生公司法第 185 條情事或有以部分

營業、研發成果移轉子公司者，應揭露放棄子公司現金增資認購情形，認購相對人之名稱、及其與公司、董事、監察人及持股比例超過百分之十股東之關係及認購股數：無。

#### 四、重要契約

契約性質	當事人	契約起(迄)日期	主要內容	限制條款
中長期 授信合約	台灣 土地銀行	93.02.26 ~ 100.02.26	授信金額 67,863 仟元， 按月平均攤還本息。	房地 擔保放款
		93.02.26 ~ 100.02.26	授信金額 61,220 仟元， 按月平均攤還本息。	機器 擔保放款
		96.01.15 ~ 103.01.15	授信金額 51,900 仟元， 前 1 年按月繳息，97 年 1 月始按月平均攤還本息。	機器設備 擔保放款
		96.01.15 ~ 111.01.15	授信金額 61,000 仟元， 前 3 年按月繳息，99 年 1 月始按月攤還本息。	土地 擔保放款
		96.03.01 ~ 111.03.03	授信金額 37,000 仟元， 前 3 年按月繳息，99 年 3 月始按月攤還本息。	廠房 擔保放款
中長期 授信合約	彰化 商業銀行	94.05.31 ~ 101.05.31	機器設備借款 10,920 仟 元，自動用日起七年內攤 還本金及利息。	機器設備 抵押借款
		95.09.18 ~ 110.09.18	土地擔保借款 80,000 仟 元，自動用日起十五年內 攤還本金及利息。	土地 擔保放款
		97.06.02 ~ 111.06.02	授信金額 90,000 仟元， 按月繳息，每年 5、8、 11、2 月攤還本金。	廠房 擔保放款
委託 付款約定	台灣 土地銀行	98.04.08 開始	線上轉帳委託付款服務	無

## 參、發行計劃及執行情形

### 一、前次現金增資、併購或受讓其他公司股份發行新股或發行公司債資金運用計劃分析：

本公司前各次募集與發行有價證券計劃完成日距本次現金增資申報日未逾三年者 94、95 年度(係上櫃前)辦理之現金增資及 95 年度辦理之可轉換公司債該案件已執行完畢，茲將其計劃內容及執行效益說明如下：

#### (一)九十四年度現金增資案：

##### 1.計劃內容

- (1) 主管機關核准日期及文號：中華民國 94 年 10 月 7 日經金管證一字第 0940145071 號函核准通過。
- (2) 本計畫所需資金總額：新台幣 42,750 仟元。
- (3) 資金來源：現金增資發行普通股 1,500 仟股，每股面額新台幣 10 元，採溢價發行，每股發行價格新台幣 28.5 元，募集資金新台幣 42,750 仟元。
- (4) 計劃項目及資金運用進度

單位：新台幣仟元

計劃項目	預定 完成日期	所需 資金總額	預定資金運用進度	
			94 年度	95 年度
			第四季	第一季
汰舊換新浸布機	95.03.31	31,500	6,300	25,200
購置加硫機	94.12.31	11,250	11,250	—
合計		42,750	17,550	25,200

#### (5) 預計產生效益

##### ①汰舊換新浸布機

單位：仟公斤

年度	項目	舊機器產量	新機器產量	增加產量
95 年度	已浸布	1,800	4,500	2,700
96 年度	已浸布	1,800	4,500	2,700
97 年度	已浸布	1,800	4,500	2,700

註：已浸布非本公司之最終產品，對一、二廠之生產量、銷售量、銷售值、毛利及淨利影響，無法直接衡量。

新機台每月可達 375 噸，相較目前舊機器每月產能 150 噸，增加 150%。另，本公司舊浸布機之產能每月約 150 噸，不足產能每月約 100 噸需仰賴進口，以常用布種 EP160 每公斤外購成本 137 元與自製每公斤成本 125 元估計，每月約可節省 1,200 仟元，每年可節省 14,400 仟元。

②購置加硫機

單位：仟公斤；新台幣仟元

年度	項目	生產量	銷售量	銷售值	營業毛利	營業淨利
95 年度	一般輸送帶	1,500	1,500	100,500	21,060	9,900
96 年度	一般輸送帶	1,500	1,500	100,500	21,060	9,900

(6) 變更情形：本公司該次現金增資計劃並未有變更之情形。

2. 執行情形

單位：新台幣仟元

計劃項目	執行狀況			進度超前或落後情形 、原因及改進計劃
		預定	實際	
浸布機	支用金額	31,500	31,500	浸布機廠房為增加利用空間，變更廠房設計，致工程延後，已於 96 年第四季執行完成。
		100.00	100.00	
	執行進度(%)	100.00	100.00	
		100.00	100.00	
加硫機	支用金額	11,250	11,250	94 年第四季購買並安裝，按合約支付設備款，至 95 年第四季支付保固款，執行完畢。
		100.00	100.00	
	執行進度(%)	100.00	100.00	
		100.00	100.00	
合計	支用金額	42,750	42,750	本計劃未有重大變更，僅因廠房設計變更，故計劃延遲於 96 年第四季執行完畢，並已完成申報。
		100.00	100.00	
	執行進度(%)	100.00	100.00	
		100.00	100.00	

### 3. 籌資效益評估

#### (1) 汰舊換新浸布機

單位：仟公斤；新台幣仟元

年度	項目	舊機器 產量	新機器 預計產量	預計 增加產量	新機器 實際產量	實際 增加產量
95	已浸布	1,800	4,500	2,700	0	0
96	已浸布	1,800	4,500	2,700	0	0
97	已浸布	1,800	4,500	2,700	2,033	233
98	已浸布	1,800	4,500	2,700	1,821	21
99 第一季(註)	已浸布	450	1,125	675	597	147

註：99 年第一季預估數為全年度預估數之四分之一。

本公司汰舊換新之浸布機，係生產原料之一已浸布，供生產橡膠輸送帶用，非本公司之最終產品，故對本公司之生產量、銷售量、銷售值、毛利與淨利影響，無法直接衡量。

本公司浸布廠產能規劃是依照輸送帶生產排程而投產，原預計產量每月 375 噸係依照常用布種 EP160，EP200，寬度 72" 或 84" 下計算而出，97 年開始機器雖已就緒新機器開始運轉，初期產能利用狀況仍未理想，故仍有外購 521 仟公斤之情事，97 年 9 月雷曼事件衍生的全球性金融風暴，使得全球需求急凍，本公司接單亦受影響，輸送帶製造產能利用率不佳，連帶新浸布廠的產量由最高 97 年 7 月 233 仟公斤，下降致 98 年平均每月約 150 仟公斤，主要係受其訂單減少而原料-已浸布需求降低所致，99 年隨著景氣回溫，歐美訂單亦陸續回籠，浸布廠產能在 99 年 3 月單月已可達 267 仟公斤，99 年第一季實際產量 597 公斤，較去年同期產能利用率大幅提升，未來隨著本公司新廠輸送帶產能利用率日趨成長，浸布廠產能規劃將可朝向大寬幅規格生產，產量提升將可明顯增加。

另，原舊浸布機每月產量約 150 噸，若超過 150 噸之需求即須向外採購，原預計節省成本之效益是以常用布種 EP160 每公斤進口成本與自製差異約每公斤 12 元估計，不足產能每月約 100 噸，是故每年約可節省 14,400 仟元。而 95 年~96 年新浸布機台尚無運轉，自無節省成本之效益，然自 97 年起新機台之產量已超過原舊機器之最大產量，是以 97 年、98 年及 99 年第一季可節省外購之數量分別為 233 噸、1,821 噸與 597 噸，以當期每公斤進口成本市價與自製差異 12 元估計，可節省之外購成本分別為 2,796 仟元、252 仟元及 1,764 仟元。且該新購之浸布機較原浸布機可浸泡較寬的尺寸的布、能處理布種較多、處理速度較快、

新設備亦可有效節省浸泡過程中葯劑使用及縮布情形、已浸布外觀和膠黏著品質也大幅提改進，可快速提供不同規格之需求，使產品毛利提升，且自製已浸布在規格上較方便生管製程安排調整，不論品質、規格及供貨時間都較外購為佳，為公司提供產能、成本之外之其他效益。

## (2) 購置加硫機

單位：仟公斤；新台幣仟元

年 度	項 目	生產量			銷售量			銷售值			營業毛利			營業淨利		
		預計	實際	達成率	預計	實際	達成率	預計	實際	達成率	預計	實際	達成率	預計	實際	達成率
95	一般 輸 送 帶	1,500	1,373	91.53%	1,500	1,373	91.53%	100,500	114,689	114.12%	21,060	23,102	109.70%	9,900	10,559	106.66%
96	一般 輸 送 帶	1,500	1,272	84.80%	1,500	1,177	78.47%	100,500	105,009	104.49%	21,060	15,559	73.88%	9,900	4,291	43.34%

加硫機設備為該橡膠輸送帶之後段製程之要設備，主要功能為使出片後之橡膠半成品加熱硫化，此次購買之加硫機之規格為雙層、較窄幅皮帶，屬亞洲市場線產品，主要銷售對象為日本客戶，以日圓計價。因機台運作情形良好，產量與銷售量值達成情形良好，96 年度因日幣對台幣匯率走貶及原物料價格持續上漲，導致營業毛利率降低，然 95、96 年度營業淨利合計 14,850 仟元，已回收該機台成本 11,250 仟元，是以效益已經顯現。

## (二)九十五年現金增資案(初次上櫃前現金增資)：

### 1.計劃內容

- (1) 主管機關核准日期及文號：中華民國 95 年 7 月 21 日金管證一字第 0950131946 號函核准。
- (2) 計畫所需資金總額：新台幣 166,495 仟元。
- (3) 資金來源：現金增資發行普通股 4,757 仟股，每股面額新台幣 10 元，採溢價發行，每股發行價格預計新台幣 35 元，募集資金新台幣 166,495 仟元。

## (4) 計劃項目及資金運用進度

單位：新台幣仟元

計畫項目	預定 完成日期	所需 資金總額	資 金 預 定 運 用 進 度			
			95 年度		96 年度	
			第三季	第四季	第一季	第二季
購置土地	96.05	81,000	—	—	—	81,000
購置機器設備	95.12	85,495	—	85,495	—	—
合 計		166,495	—	85,495	—	81,000

## (5) 預計產生效益

單位：仟公斤；新台幣仟元

年度	項目	生產量	銷售量	銷售值	營業毛利	營業淨利
96	一般輸送帶	1,925	1,925	108,000	26,460	13,500
	齒型輸送帶	1,025	1,025	72,000	17,640	9,000
	合 計	2,949	2,949	180,000	44,100	22,500
97	一般輸送帶	2,566	2,566	144,000	35,280	18,000
	齒型輸送帶	1,366	1,366	96,000	23,520	12,000
	合 計	3,932	3,932	240,000	58,800	30,000
98	一般輸送帶	2,566	2,566	144,000	35,280	18,000
	齒型輸送帶	1,366	1,366	96,000	23,520	12,000
	合 計	3,932	3,932	240,000	58,800	30,000

## (6) 變更情形：本公司該次現金增資計劃並未有變更之情形。

## 2.執行情形

單位：新台幣仟元

計劃項目	執行狀況			進度超前或落後情形、 原因及改進計劃
購置土地	支用金額	預定	81,000	購置土地款已依計劃於 96 年 第二季支付完畢。
		實際	81,000	
	執行進度(%)	預定	100.00	
		實際	100.00	
機器設備	支用金額	預定	85,495	新一廠廠房建造時程略有延 後，故影響機器設備購買時 程，該計劃已於 97 年第一季 執行完成。
		實際	85,495	
	執行進度(%)	預定	100.00	
		實際	100.00	
合 計	支用金額	預定	166,495	本計劃未有重大變更，僅因廠 房建造時程略有延後，故計劃 延遲於 97 年第一季執行完 畢，並已完成申報。
		實際	166,495	
	執行進度(%)	預定	100.00	
		實際	100.00	

本公司所購置之機器設備多屬為客戶需求量身訂做之大型機器設備，交機期及安裝期皆較為一般機器為長，且需配合廠房建造時的管線安排而就定位，因新一廠廠房建造程程略有延後，故導致購置機器設備資金執行狀況落後，但該計劃已於 97 年第一季執行完成。

### 3. 籌資效益評估

單位：仟公斤；新台幣仟元

年度	項目	生產量			銷售量			銷售值			營業毛利			營業淨利		
		預計	實際	達成率	預計	實際	達成率	預計	實際	達成率	預計	實際	達成率	預計	實際	達成率
96	一般輸送帶	1,925	2	0.10%	1,925	1	0.05%	108,000	645	0.60%	26,460	391	1.48%	13,500	322	2.39%
	齒型輸送帶	1,025	-	-	1,025	-	-	72,000	-	-	17,640	-	-	9,000	-	-
	合計	2,949	2	0.07%	2,949	1	0.03%	180,000	645	0.36%	44,100	391	0.89%	22,500	322	1.43%
97	一般輸送帶	2,566	3,414	133.05%	2,566	3,194	124.47%	144,000	323,454	224.62%	35,280	69,559	197.16%	18,000	38,896	216.09%
	齒型輸送帶	1,366	1,005	73.57%	1,366	869	63.62%	96,000	105,631	110.03%	23,520	24,947	106.07%	12,000	14,933	124.44%
	合計	3,932	4,419	112.39%	3,932	4,063	103.33%	240,000	429,085	178.79%	58,800	94,506	160.72%	30,000	53,829	179.43%
98	一般輸送帶	2,566	3,028	118.00%	2,566	3,246	126.50%	144,000	324,362	225.25%	35,280	85,662	242.81%	18,000	54,620	303.44%
	齒型輸送帶	1,366	708	51.83%	1,366	701	51.32%	96,000	85,525	89.09%	23,520	23,615	100.40%	12,000	15,431	128.59%
	合計	3,932	3,736	95.02%	3,932	3,947	100.38%	240,000	409,887	170.08%	58,800	109,277	185.85%	30,000	70,051	233.50%

該次現金增資資金用途係用於購買鑫永銓新一廠土地及購置廠房內機器設備，因廠房建造時程延後，影響新機台設備之交機及安裝時程，直至 97 年新廠完工並開始量產，是故 96 年度未達原預期效益。然自 97 年起，因受原物料價格上漲，部份轉嫁於客戶及英美地區下游客戶需求增加而出貨量增加，使得新一廠在一般輸送帶部份不論在產量、銷售量值、營業毛利及營業淨利方面均較原預計大幅增加，97 年及 98 年度效益達成率皆超過 100%。齒型輸送帶多為外銷歐美市場，由於 97 年歐洲景氣已步入衰退，訂單減少，產量及銷售量不如預期，達成率為 73.57% 及 63.62%，然本公司選擇高毛利之接單策略奏效得使營業毛利及營業淨利之貢獻仍高於預期，達成率為 106.07% 及 124.44%。98 年因前三季仍未脫離金融風暴影響，且公司希望維持一定毛率之接單政策考量，使得 98 年全年產量及銷售量值達成率僅為 51.83%、51.32% 及 89.09%，而營業毛利及營業淨利之達成率為 100.4% 及 128.59%。

整體觀之，96 年至 98 年實際銷售值合計為 839,617 仟元，較預計銷售值合計數 660,000 仟元之達成率為 127.21%，而 96 年至 98 年實際營業毛利合計為 204,174 仟元，較原預估營業毛利合計數 161,700 仟元之達成率為

126.27%，而 96 年至 98 年實際營業淨利合計為 124,202 仟元，較原預估營業淨利合計數 82,500 仟元之達成率為 150.55%，且已回收機台設備購入成本 85,495 仟元，是以效益已經顯現。

(三)九十六年可轉換公司債案：

1.變更前計劃內容

(1) 主管機關核准日期及文號：中華民國 95 年 12 月 26 日金管證一字第 0950158598 號函核准。

(2) 計畫所需資金總額：新台幣 200,000 仟元。

(3) 資金來源：發行國內第一次無擔保轉換公司債 2,000 張，每張面額新台幣壹拾萬元，每張發行價格為新台幣壹拾萬元，共募集新台幣貳億元整。

(4) 計劃項目及資金運用進度

單位：新台幣仟元

計劃項目	預定完成日期	所需資金總額	預定資金運用進度				
			96 年度				97 年度
			第一季	第二季	第三季	第四季	第一季
購置四廠機器設備	97 年第一季	200,000	—	17,325	70,234	75,831	36,610
合計		200,000	—	17,325	70,234	75,831	36,610

(5) 預計產生效益

單位：仟公斤；新台幣仟元

年度	項目	生產量	銷售量	銷售值	營業毛利	營業淨利
97 年度	一般輸送帶	7,880	7,880	591,000	124,110	53,190
98 年度	一般輸送帶	10,507	10,507	788,000	165,480	70,920
99 年度	一般輸送帶	10,507	10,507	788,000	165,480	70,920

2.變更後計劃內容

(1) 計畫所需資金總額：新台幣 204,382 仟元。

(2) 資金來源：國內第一次無擔保轉換公司債計劃用於購置四廠設備金額為 171,382 仟元，其餘未支用資金餘額 28,618 仟元加計自有資金 4,382 仟元，合計償還銀行借款 33,000 仟元。

(3) 董事會通過日期：99 年 3 月 5 日。

- (4) 輸入指定之資訊申報網站日期：99年3月5日。
- (5) 提股東會報告日期：99年5月26日。
- (6) 變更原因：原計劃投資原計畫投資 200,000 仟元購置四廠之機器設備，考量全球景氣變化等不確定因素，因而檢討原機器設備添購計畫，針對周邊及附屬設備改選用基本款功能，再視需求自行改良，另設備廠亦提供較大的議價空間給舊有客戶，故將原計畫購置四廠之機器設備金額 200,000 仟元，修正為 171,382 仟元，未支用金額為 28,618 仟元，為原募集金額 200,000 仟元之 14.31%。經衡量資金運用效益時效性及考量公司營運需求，變更國內第一次無擔保轉換公司債之資金運用計畫，計畫項目未支用資金餘額 28,618 仟元，加計自有資金 4,382 仟元，合計償還銀行借款 33,000 仟元。
- (7) 變更後計劃項目及資金運用進度

單位：新台幣仟元

計劃項目	預定完成日期	所需資金總額	預定資金運用進度	
			96年第一季~98年第四季	99年第一季
購置機器設備	98年第四季	171,382	171,382	—
償還銀行借款	99年第一季	33,000	—	33,000
合 計		204,382	171,382	33,000

- (8) 變更後預計產生效益

①購置機器設備

單位：仟公斤；新台幣仟元

年度	項目	生產量	銷售量	銷售值	營業毛利	營業淨利
97年度	一般輸送帶	7,880	7,880	591,000	124,110	53,190
98年度	一般輸送帶	10,507	10,507	788,000	165,480	70,920
99年度	一般輸送帶	10,507	10,507	788,000	165,480	70,920

②償還銀行借款

單位：新台幣仟元

貸款 機構	原貸款 用途	契約 期間	原貸款 金額	利率	節省之利息	
					99年度	100年度 以後每年度
土銀 台中分行	公司債購回	97/11~ 102/11	33,000	1.63%	403	538

將募資未支用之金額28,618仟元，於99年第一季償還銀行借款33,000仟元，不足之部份將以自有資金支應，以減輕利息負擔並改善財務結構。以借款利率1.63%估計，99年度將可節省利息支出403仟元，100年度以後至原借款契約結束止，每年度可節省利息支出538仟元。

3.執行情形

單位：新台幣仟元

計劃項目	執行狀況			進度超前或落後情形 、原因及改進計劃
	支用金額	預定	實際	
購置機器設備	支用金額	171,382	171,382	已於97年第三季執行 完成。
		100.00	100.00	
	執行進度(%)	100.00	100.00	
		100.00	100.00	
償還銀行借款	支用金額	33,000	33,000	已於99年第一季執行 完成。
		100.00	100.00	
	執行進度(%)	100.00	100.00	
		100.00	100.00	
合計	支用金額	204,382	204,382	已於99年第一季結案 申報完成。
		100.00	100.00	
	執行進度(%)	100.00	100.00	
		100.00	100.00	

本公司考量全球景氣變化大，將原計劃中之附屬週邊設備改選用基本款，再利用自有技術改良提昇效率，另因設備商亦提供議價空間給舊客戶，故有未支用之資金餘額28,618仟元。本公司為使資金運用獲得最大效益，並追求公司之最大利益而進行計畫變更為償還銀行借款，且計畫變更已經99年3月5日董事會決議並將提報99年5月26日股東會追認。截至99年第一季，該次國內可轉換公司債資金運用計畫已全部執行完畢。

#### 4. 籌資效益評估

##### (1) 購置機器設備：

單位：仟公斤；新台幣仟元

年度	項目	生產量			銷售量			銷售值			營業毛利			營業淨利		
		預計	實際	達成率	預計	實際	達成率	預計	實際	達成率	預計	實際	達成率	預計	實際	達成率
97 年度	一般 輸送帶	7,880	1,594	20.23%	7,880	1,300	16.54%	591,000	123,781	20.95%	124,110	17,546	14.02%	53,190	6,158	11.33%
98 年度	一般 輸送帶	10,507	755	7.19%	10,507	665	6.33%	788,000	74,636	9.47%	165,480	8,844	5.34%	70,920	1,702	2.40%
99 年度	一般 輸送帶	10,507	—	—	10,507	—	—	788,000	—	—	165,480	—	—	70,920	—	—
99 年第一季 (註)	一般 輸送帶	2,627	1,439	54.78%	2,627	534	20.33%	197,000	43,931	22.30%	41,370	7,821	18.91%	17,730	3,094	17.45%

註：99 年第一季預估數為全年度預估數之四分之一。

##### ①97 年度效益分析

本公司有鑑於新興國家崛起，預期基礎工業需求應大幅增加，故於 95 年新購入一筆土地並興建廠房(四廠)，95 年年底並申請發行可轉換公司債以籌措資金購入機器設備。四廠之機器設備原為基礎工業需求而設計，故該機台可生產超寬幅及超長度之一般重型輸送帶，利用規模經濟方式生產，降低生產成本。

然本公司因廠房建造時程影響，且機台需配合廠房建造時的管線安排而就定位，直至 97 年第三季始完成機器設備購置。為達最適生產效率，必定連續多日排程且 24 小時運轉機器方可達四廠機器之最佳生產效率，然自 97 年下半年起金融風暴即衝擊全球各產業，導致市場需求緊縮，訂單減少、單價下跌，故四廠產能未達正常產能狀態，致使生產量、銷售量值、營業毛利與營業淨利不如預期，其原因尚屬合理。

##### ②98 年度效益分析

98 年前三季全球仍處於金融風暴圈中，產業景氣尚未回溫，市場需求不明，輸送帶同業間為求有基本產能，大宗一般性產品多以低價策略搶單，本公司因產品線多樣化，且部分利基產品有基本穩定訂單，故不以低價接單為考量，是以 98 年度各廠產能利用率較 97 年降低。四廠機台特性以量大、快速生產節省生產成本為利基，在 98 年接單低迷情形下，所接訂單量無法提供四廠有效率開機，故選擇縮編人

力集中在新一廠生產。是故新一廠於 98 年的實際產量較原預估產量超出 18%，而四廠於 98 年的實際產量的達成率不佳。

綜上所述，98 年在金融風暴的後續影響下，本公司接單策略仍以利潤為導向，訂單量不足無法支持四廠有效率開機，致使生產量、銷售量值、營業毛利與營業淨利未達原預期效益，然在該接單策略下，98 年本公司之營收雖較前一年度減少 30.29%，但毛利率部分卻由 18.84% 上升至 23.15%，在面對景氣衰退下，此策略調整對公司獲利有其正面效果，故其原因尚屬合理。

### ③99 年度第一季效益分析

本公司 99 年第一季四廠實際生產量、銷售量分別為 1,439 噸及 534 噸，實際達成率分別 54.78% 及 20.33%，實際銷售值、營業毛利與營業淨利分別為 43,931 仟元、7,821 仟元及 3,094 仟元，達成率分別為 22.30%、18.91% 及 17.45%，四廠產能利用率已較 98 年度相對大幅度成長。其中銷售量值偏低，係因未計入在途存貨所致，若將在途存貨列入銷售額計算，則其第一季銷售量為 1,190 噸、銷售值為 104,174 仟元，達成率分別為 45.29% 及 52.88%。本公司雖在景氣回溫及低價原料備料下 99 年第一季接單量已明顯提高，然四廠在歷經一整年停機，及人員縮編下，99 年第一季正式開機之際無法立即發揮原有產能，然產量係呈逐月增加，99 年 3 月單月產量已達 748 仟公斤，已達原預計月產能之 85%，故展望未來景氣持續復甦及四廠人員操作機台之熟練，四廠產能利用率將持續往上攀升。且本公司 99 年第一季之整體營收為 355,386 仟元，較去年同期成長 30.84%，隨著景氣持續好轉，產能利用率提升，本公司四廠之營收、毛利及淨利應有大幅改善。

綜觀本公司國內第一次可轉換公司債執行效益雖不如原先預期，其客觀原因為金融風暴影響，產業需求衰退，主觀原因為本公司之選擇性接單策略與規模經濟生產考量，其原因尚屬合理。經比較同業在相同的外在環境條件下，本公司於 97 年、98 年及 99 年第一季仍有正向獲利能力，每股盈餘分別為 2.31 元、3.01 元及 0.49 元，股東權益報酬率為 11.51%、14.54% 及 9.02%。本公司於 97 年、98 年及 99 年第一季在每股盈餘及股東權益報酬的獲利能力表現上，除在 97 年股東權益報酬與毛利率略遜於南帝外，其餘皆優於採樣同業，且獲利能力穩定，對股東權益應無重大不利之影響。

項目	年度 公司	97 年度	98 年度	99 年第一季
	毛利率	鑫永銓	20.13%	23.15%
富強		13.67%	8.47%	11.34%
南帝		25.09%	27.33%	19.69%
華豐		16.88%	22.73%	16.86%
每股盈餘	鑫永銓	2.31 元	3.01 元	0.49 元
	富強	0.13 元	(0.10)元	0.23 元
	南帝	1.97 元	1.76 元	0.33 元
	華豐	(0.19)元	0.49 元	0.02 元
股東權益報酬率	鑫永銓	11.51%	14.54%	9.02%
	富強	1.11%	(0.82%)	7.75%
	南帝	13.29%	11.96%	8.54%
	華豐	(1.52%)	3.83%	0.52%

資料來源：各公司 97、98 年度及 99 年第一季經會計師查核簽證  
(核閱)之財務報告

## (2) 償還銀行借款

單位：新台幣仟元

貸款機構	原貸款用途	契約 期間	原貸款 金額	利率	節省之利息	
					99 年度	100 年度 以後每年度
土銀台中	公司債購回	97/11~ 102/11	33,000	1.63%	403	538

### ① 節省利息支出

依本公司借款利率評估，以借款利率 1.63%估計，99 年度將可節省利息支出 403 仟元，100 年度以後至原借款契約結束止，每年度可節省利息支出 538 仟元。該計劃已於 99 年第一季執行完畢，節省利息效益已達成。

②改善財務結構

項目		年度	97 年度	98 年度	99 年 第一季 (實際)	99 年 第一季 (預估償債前)
		財務結構%	負債比率	51.74	44.17	41.81
	長期資金 佔固定資 產比率	125.45	126.24	127.96	131.03	
償債能力%	流動比率	156.55	155.02	161.54	168.38	
	速動比率	99.97	107.11	99.28	114.87	
	利息保障 倍數	11.24	17.86	15.41	15.06	

資料來源：經會計師查核或簽證之財務報告

本公司自 99 年第一季償還銀行借款，以預估償債前之財務結構、償債能力與償債後之實際數比較，負債比率明顯下降，利息保障倍數提昇，顯示改善財務結構之效益良好。

二、本次現金增資、發行公司債或發行員工認股權憑證資金運用計劃分析：

(一)本次計畫內容

1. 本次計畫所需資金總金額：新台幣 140,000 仟元整。

2. 資金來源：

現金增資發行記名式普通股 5,000 仟股，每股面額新台幣 10 元整，暫定每股發行價格為新台幣 28 元，預計募集金額新台幣 140,000 仟元。

3. 計劃項目及運用進度

單位：新台幣仟元

	預計 完成日期	所需資金總額	預計資金運用進度
			99 年
			第三季
償還銀行借款	99 年第三季	140,000	140,000
合 計		140,000	140,000

4. 預計可產生之效益

本公司本次計劃預計於 99 年第三季取得募集資金後償還銀行借款以減輕利息負擔並改善財務結構，依據本公司目前借款之利率水準 0.90%~1.968% 設算，預計 99 年度及 100 年度往後每年約可節省利息支出各 737 仟

元及 1,977 仟元，除降低財務負擔外，尚能改善資本結構，提升流動比率及速動比率，降低營運風險具有正面助益。

5. 本次募集資金如有不足，其籌措方法及來源：

如實際發行價格因市場變動而調整，致資金募集不足時，其差額本公司將以自有資金支應，如募集資金增加時則用於償還銀行借款之用。

- (二) 本次發行公司債者，應參照公司法第二百四十八條之規定，揭露有關事項及其償債款項之籌集計畫及保管方法：本公司本次係採現金增資，故不適用。
- (三) 本次發行特別股者，應揭露每股面額、發行價格、發行條件對特別股股東權益影響、股權可能稀釋情形、對股東權益影響及公司法第一百五十七條所規定之事項：本公司本次係採現金增資，故不適用。
- (四) 上市或上櫃公司發行未上市或未上櫃特別股者，應揭露發行目的、不擬上市或上櫃原因、對現有股東及潛在投資人權益之影響及未來有無申請上市或上櫃之計畫：不適用。
- (五) 股票依財團法人中華民國證券櫃檯買賣中心證券商營業處所買賣興櫃股票審查準則第五條規定核准在證券商營業處所買賣之公司發行新股者，應說明未來上市(櫃)計畫：不適用。
- (六) 本次發行員工認股權憑證者，應揭露員工認股權憑證發行及認股辦法：不適用。
- (七) 說明本次計畫之可行性、必要性及合理性，並應分析各種資金調度來源對公司申報年度及未來一年度每股盈餘稀釋影響：

1. 可行性

(1) 本次辦理募資計畫於法定程序上之可行性評估

本公司本次募集與發行有價證券計畫業經 99 年 5 月 7 日董事會決議通過，發行過程及計畫內容均符合證券交易法、公司法、發行人募集與發行有價證券處理準則、中華民國證券商同業公會承銷商會員輔導發行公司自律規則及其他相關法令之規定。另參酌律師對本次募集資金計畫出具適法性意見書，故本次辦理發行轉換公司債募集資金計畫於法定程序上應屬可行。

(2) 本次計畫募集完成之可行性

本公司本次預計辦理現金增資發行新股 5,000 仟股，每股面額 10 元，暫定以每股 28 元溢價發行，預計募集資金總額為新台幣 140,000 仟元。本次現金增資發行新股，依公司法第 267 條規定保留發行股數總數之 10%，由本公司員工認購；另依證券交易法第 28 條之 1，提撥本次擬

發行股份總數之 10%，對外公開承銷，由承銷團採餘額包銷方式處理，其餘之股份由原股東按其持股比例認購，原股東及員工放棄認股之股份或拼湊不足一股之畸零股，授權董事長洽特定人認購，故本次現金增資募集資金計畫應屬可行。

### (3) 本次資金運用項目之可行性

本次募資之部份資金用以償還銀行借款以強化財務結構，節省利息支出。經考量本次募資經金管會審核、辦理承銷及募集完成時間，預計將於 99 年第三季完成募資，並償還 99 年當年度短期借款及 100 年第一季至 111 年第一季陸續到期之長期借款；且本公司之銀行借款合同內容無不得提前償還或其他特殊限制條款之約定，待本次現金增資募集完成後即可立即償還，故本次籌資用以償還銀行借款應屬可行。

## 2. 必要性

### (1) 節省現金利息支出，增加可運用之營運資金

單位：新台幣仟元

	95 年度	96 年度	97 年度	98 年度	99 年 3 月底
營業(損)益	296,713	209,413	204,392	174,182	37,615
稅前淨利	291,323	229,231	158,169	178,751	27,472
銀行借款	172,646	125,850	583,868	457,208	406,907
利息費用	2,222	10,243	15,173	10,448	1,875
利息費用占稅前淨利益比率	0.76%	4.47%	9.59%	5.85%	6.83%

本公司歷史利息占稅前淨利益比率不高，自 96 年起逐年升高，因營收成長及擴充產能所需增加銀行借款，致 97 年度利息費用占稅前利益比率至 9.59%，98 年上半年因金融風暴購料借款較為保守，且因全球性金融風暴，自 2008 年下半年起各國政府積極降息救市，故 98 年度利息費用占稅前利益略較 97 年降低。

我國中央銀行自 97 年 9 月份開始調降重貼現率，經逐步調降，目前已降至 1.25%，隨著經濟數據回升，當前國際局勢降息應已接近尾聲，已有部份國家率先宣佈升息，展望未來之國內升息情勢濃厚，企業相對的資金成本勢必增加，若以本公司 99 年 3 月底之銀行借款金額 406,907 仟元設算，利率每上升一個百分點，則本公司一年度之利息負擔將增加 4,069 仟元，將侵蝕公司獲利及資金運用。在未來利率看漲之趨勢下，若本公司多以銀行借款支應公司正常營運所需資金，將造成其利息費用負

擔增加而侵蝕公司之獲利，因此，本次募資償還銀行借款 140,000 仟元，99 年度可節省利息付現支出 737 仟元，100 年度及其後各年度可節省 1,977 仟元，減輕公司資金流出負擔，將可增加資金運用空間，亦可降低利息支出對獲利之侵蝕，故本次募集資金計畫用以償還銀行借款確實有其必要性。

本公司若以短期借款支應因營運規模擴增所需之資金，由於目前利率水準處於相對低檔，未來利率上漲空間較大，恐將造成利息費用負擔增加，且過度信用擴張恐將造成公司財務結構惡化，並加重公司之利息負擔，同時亦削弱公司經營對於產業景氣變化之應變能力。若本公司辦理現金增資償還銀行借款後，則可擁有較充沛之營運資金以支應備料需要，如此本公司將保有較多之現金部位，以因應未來接獲新客戶訂單時能保有較佳之財務應變能力，以增加公司業務拓展之籌碼。

(2) 提升償債能力，改善財務結構

年度		97 年	98 年	99 年前一季
負債占資產比率(%)	鑫永銓	51.74%	44.17%	41.80%
	富強	46.42%	43.36%	43.84%
	南帝	15.08%	14.60%	14.52%
	華豐	35.54%	35.41%	34.37%
流動比率(%)	鑫永銓	156.55%	155.02%	161.54%
	富強	142.29%	146.60%	149.48%
	南帝	329.79%	388.60%	402.08%
	華豐	125.90%	100.01%	125.22%
速動比率(%)	鑫永銓	99.97%	107.11%	99.28%
	富強	67.36%	78.60%	89.64%
	南帝	188.50%	284.52%	291.34%
	華豐	68.49%	68.33%	83.19%
股東權益報酬率(%)	鑫永銓	11.51%	14.54%	9.02%
	富強	1.11%	(0.82%)	7.75%
	南帝	13.29%	11.96%	8.54%
	華豐	(1.52%)	3.83%	0.52%

資源來源：各公司經會計師查核簽證或核閱之財務報表

由上表顯示，本公司之股東權益報酬率僅 97 年略次於南帝，遠高於富強與華豐，98 年起即高於三家採樣同業，顯示本公司獲利能力良好。然其負債比率卻較三家採樣同業為高，流動比率與速動比率亦不若南帝，顯示本公司整體經營需仰賴銀行融資，短期償債能力不及南帝。97

年度因應原物料價格波動遽烈進行備料，係向銀行借款等舉債方式因應，97 下半年又適逢金融海嘯威脅，使本公司之財務結構及償債能力減弱，故本公司財務結構與償債能力實有改善之必要。另由於 98 年第四季起國際景氣已逐漸回春，預計在公司營運成長下，本公司藉由本次現金增資以償還銀行借款，將可以改善公司之資本結構，降低負債比率，強化償債能力。

另一方面若公司營運太過倚賴金融體系的資金，其利息支出將成為獲利負擔，必須善用各種金融工具以減輕資金成本，達到資金效益並增加資金運用彈性，利用資本市場籌措資金，資金成本更低於一般金融機構借款利率，對於實際利息支出的節省將更有明顯的助益。

綜上所述，本公司本次辦理現金增資用以償還銀行借款，除可充分運用資本市場的資金管道、避免保守金融機構突發性的資金緊縮風險外，更可減少現金利息支出，改善財務結構，並增加營運彈性，使其有足夠之營運資金以因應下游客戶之訂單，對本公司之經營具有其策略面與實質面之必要性。

### 3.合理性

#### (1) 本次資金運用計劃與預計進度之合理性

單位：新台幣仟元

	預計 完成日期	所需資金總額	預計資金運用進度	
			99 年	
			第三季	
償還銀行借款	99 年第三季	140,000	140,000	
合 計		140,000	140,000	

本公司本次辦理現金增資發行新股預計募集新台幣 140,000 仟元，並將全數用以償還銀行借款，以減少利息付現支出、強化公司財務結構，以提高營運競爭力，增加資金靈活運用空間，故該並於申報生效後，擬採公開申購方式募集，預計應可於 99 年第三季收足款項後，償還銀行借款。由於本公司本次擬償還之銀行借款將於 100 年第一季至 111 年第一季陸續到期，合約中並無提前償還之限制，故償還銀行借款之資金運用計劃及預計進度應屬合理。

就預計進度而言，本次辦理現金增資計於 99 年 5 月 10 日向行政院金融監督管理委員會證券期貨局提出申報，於申報生效後，擬採公開申購方式辦理資金募集，經考量主管機關審查時間、公開承銷期間及繳款作業等因素，預計於 99 年第三季資金募集完成，並償還相關銀行借款，經檢視本次計劃償還之銀行借款合同，並無不可提前償還或須支付違約金之限制，其資金運用進度應屬合理。

(2) 本次資金預計可能產生效益之合理性

① 節省現金利息支出，增加可運用之營運資金

本公司預計以本次辦理現金增資 140,000 仟元償還銀行借款，主要係償還向土地銀行及彰化銀行、台灣工業銀行借貸之長短期借款，借款利率介於 0.90%~1.968%之間，由於現金增資取得之資金並不需負擔利息，預計於 99 年第三季募集完成後，立即償還銀行借款。預計 99 年及 100 年以後各可節省利息支出 737 仟元及 1,977 仟元，其效益尚屬合理。

償還負債明細表

單位：新台幣仟元

貸款機構	利率(%)	契約期間	原貸款用途	原貸款金額	預計償還金額	預估每年可節省利息支出	
						99年	100年以後
土銀	1.3%	93/2/26~100/2/26	購買土地 (二廠用地)	61,220	5,509	16	3
土銀	1.93%	96/3/1~111/3/3	興建廠房 (新一廠)	37,000	36,080	221	638
彰銀	1.968%	95/9/18~110/9/18	購買土地 (四廠用地)	80,000	60,000	328	820
彰銀	1.47%~1.54%	99/1/7~99/10/4	短期購料借款	28,411	28,411	142	426
工銀	0.90%	99/3/8~99/8/8	短期購料借款	10,000	10,000	30	90
合計				216,631	140,000	737	1,977

②提升償債能力，改善財務結構

單位：新台幣仟元；%

項目		年度	98 年底	99 年第一季	99 年第三季 (預估)
財務結構	負債總額		860,193	799,069	659,069
	負債比率(%)		44.17%	41.81%	34.48%
償債能力	流動比率(%)		155.02%	161.54%	175.52%
	速動比率(%)		107.11%	99.28%	110.33%
	利息保障倍數		17.86	15.41	31.42

資料來源：經會計師查核簽證或核閱之財報及本公司提供

註：本公司並未公開 99 年度財務預測，故 99 年第三季係以 99 年 1 月至 4 月實際數字及預期未來營運狀況編列 99 年度之資產、負債及損益，並預估 99 年第三季收足股款並償還銀行借款後之財務比率。

本公司預計於 99 年第三季辦理現金增資募集股款，隨即依資金運用進度償還銀行借款後，其流動比率、速動比率將可提高，預估負債比率可由 99 年第一季之 41.81% 下降至 99 年第三季之 34.48%，利息保障倍數則由 99 年第一季之 15.41 倍，提升為 99 年第三季之 31.42 倍，其財務結構有所改善，故本次資金募集計劃以償還銀行借款，預計可強化財務結構並提升償債能力之效益應屬合理。

4.分析各種資金調度來源對每股盈餘稀釋影響

(1) 比較各種資金調度來源

目前上市(櫃)公司較常用之籌資工具，可分為股權相關之籌資工具及債權相關之籌資工具，前者如現金增資(普通股或特別股)及海外存託憑證，後者如國內、外轉換公司債、一般公司債及銀行貸款。茲比較各種資金調度來源有利及不利因素如下：

項目		有利因素	不利因素
股 權	現金發行新股	<ol style="list-style-type: none"> <li>1.改善財務結構，降低財務風險，提升市場競爭力。</li> <li>2.資本市場最普通之金融商品，一般投資者接受程度高，資金募集計畫較易順利進行。</li> <li>3.員工依法得優先認購 10%~15%，成為公司股東之一份子，可提升員工對公司認同感及向心力。</li> <li>4.無到期日，毋須面對到期還本之資金需求壓力。</li> </ol>	<ol style="list-style-type: none"> <li>1.盈餘將立即遭稀釋，經營層面臨之經營壓力升高。</li> <li>2.股權稀釋效果立見，若經營層股權集中度低，經營權易受威脅。</li> <li>3.承銷價與市價若無合理差價，則不易籌集成功。</li> </ol>
	海外存託憑證 (GDR 或 ADR)	<ol style="list-style-type: none"> <li>1.藉由海外市場募集資金，可拓展發行公司海外知名度。</li> <li>2.發行價格接近普通股市價，可獲得較高之股本溢價。</li> <li>3.募集對象以國外法人為主，可避免增資新股或老股釋出之籌碼過多，對股價產生不利影響。</li> <li>4.提高自有資本比率，改善財務結構。</li> </ol>	<ol style="list-style-type: none"> <li>1.公司國際知名度及其產業成長性將影響資金募集計劃成功與否。</li> <li>2.固定發行成本較高，為符合規模經濟，募集資金額度不宜過低。</li> <li>3.獲利水準易因股本膨脹而被稀釋，致公司經營階層承受較大壓力。</li> </ol>
債 權	轉換公司債	<ol style="list-style-type: none"> <li>1.因其附有「轉換權」，一般票面利率較低，募集資金成本較低。</li> <li>2.轉換公司債換成普通股之轉換價格，一般皆高於發行轉換公司債時之普通股時價，發行公司相當於溢價發行股票。</li> <li>3.避免股本急遽膨脹，盈餘稀釋較低，對經營權影響較小。</li> <li>4.轉換公司債經債權人請求轉換後，即由負債轉為資本，可節省利息支出，且可避免到期還本之資金壓力。</li> </ol>	<ol style="list-style-type: none"> <li>1.由於轉換公司債轉換權屬於債權人所有，發行公司無法確認其長期資金調度計劃。</li> <li>2.若投資人行使賣回權，以賣回價格要求公司買回，發行公司需負擔保證收益率之資金成本。</li> <li>3.目前市場以法人為主，募集成功與否視發行條件、轉換溢價及轉換可能性而定。</li> </ol>
	普通公司債	<ol style="list-style-type: none"> <li>1.每股盈餘未有被稀釋之顧慮。</li> <li>2.公司債債權人對公司沒有管理權，對公司经营權不會造成重大影響。</li> <li>3.公司債利息為費用，有節稅效果。</li> <li>4.鎖住長期資金成本，資金來源穩定。</li> </ol>	<ol style="list-style-type: none"> <li>1.利息負擔較重，使負債增加而侵蝕公司獲利。</li> <li>2.易致財務結構惡化，增加營運風險，降低同業競爭力。</li> <li>3.國內目前缺乏客觀之債信評等，資訊不完全，資金募集較不利。</li> <li>4.公司債到期時，即面臨到期還本之資金需求壓力。</li> </ol>
	銀行借款或發行銀行承匯兌票	<ol style="list-style-type: none"> <li>1.資金籌措不需經主管機關審核，所需時間較短。</li> <li>2.資金挹注能暫時支應公司資金需求。</li> <li>3.若有效運用財務槓桿，公司可以較低之成本創造較高之利潤。</li> <li>4.利息有節稅效果。</li> </ol>	<ol style="list-style-type: none"> <li>1.利息支出負擔沉重，使負債增加而侵蝕公司獲利。</li> <li>2.負債增加易造成財務結構惡化，增加營運風險，相對亦增加公司舉債困難度及資金成本。</li> <li>3.融通期限較短，且需提供大量擔保品設定予金融機構。</li> <li>4.長期投資或固定資產投資，不宜以銀行短期借款支應。</li> </ol>

(2) 對當年度每股盈餘稀釋之影響

各種籌資工具對本公司 99 年度每股盈餘之影響，依各類資金調度及籌資方式分析，由於發行海外存託憑證(GDR)及國外轉換公司債因涉及國外發行市場作業，相關作業程式繁複，其固定發行成本較高，且存在著資金匯兌的風險，為符合經濟效益，募資額度不宜過低，故本公司目前暫不予考慮。目前較適宜採行之國內籌資工具，以下僅就銀行借款、普通公司債、現金增資及國內轉換公司債等四種籌資方式來評估其對本公司每股盈餘之影響：

各種籌資工具對本公司 99 年度每股盈餘影響

單位：新台幣仟元；仟股

項目	銀行 借款	普通 公司債	現金 增資	轉換公司債	
				全數 未轉換	全數 轉換
資金成本(註 1、2、3、4)①	1,015	2,042	—	875	—
稅前純益減少數(註 5)②=①	(1,015)	(2,042)	—	(875)	—
期末股數(仟股)(註 6、7、8)	55,202	55,202	60,202	55,202	59,225
期末加權平均流通在外股數(註 7、8)③	52,202	52,202	57,285	52,202	56,543
每股稅前盈餘減少數(元)(註 9)④=②/③	(0.02)	(0.04)	—	(0.02)	—
較未辦理現金增資之每股盈餘稀釋程度(註 10)	—	—	3.64%	—	2.32%

註：1.各種籌資工具之資金成本分別為：銀行借款為 1.74%、普通公司債為 3.5%、現金增資為 0%及轉換公司債票面利率為 0%、轉換公司債贖回殖利率為 1.5%。預計募集所得資金於 99 年 8 月動支，99 年度資金成本計算期間為 5 個月。

2.銀行借款係以市場目前平均長期借款利率 1.74% 計算(140,000 仟元  $\times$  1.74%  $\times$  5/12=1,015 仟元)。

3.普通公司債係以現行市場普通公司債之發行利率加計其他受託費用等約 3.5% 計算(140,000 仟元  $\times$  3.5%  $\times$  5/12=2,042 仟元)。

4.假設全數資金 140,000 仟元以發行轉換公司債，轉換公司債全數未轉換，以贖回殖利率 1.5% 計算(140,000 仟元  $\times$  1.5%  $\times$  5/12=875 仟元)。若全數轉換，則資金成本為 0。

5.係因各種籌資工具之資金成本以致該年度稅前純益減少數。

6.以本公司 99 年 4 月 30 日流通在外股數 50,184 仟股加計 99 年 4 月 9 日董事會通過提股東會決議配發每股 1 元股票股利計算，期末股數及加權平均流通在外股數為 55,202 仟股。

7.假設現金增資以每股 28 元估算之，以籌資 140,000 仟元為基礎，預計增加股數 5,000 仟股。假設 99 年 8 月新股發行，加計配發股票股利每股 1 元，99 年期末股數預計為 60,202 仟股，而期末加權平均流通在外股數預計為 57,285 仟股(50,184+5,018+5,000  $\times$  5/12=57,285)。

8. 假設其轉換公司債於 99 年度全數轉換或全數未轉換，其額度 140,000 仟元以轉換價每股 34.8 元估算，經一個月閉鎖期後，最大可轉換普通股股數為 4,023 仟股，加權平均流通在外股數預計為 56,543 仟股 ( $50,184+5,018+4,023\times 4/12=56,543$ )。若全數未轉換，則期末股數及加權平均流通在外股數為 55,202 仟股，與其他以舉債籌資方式者相同。
9. 係因發行各種籌資工具導致預估 99 年度每股稅前盈餘減少數。
10. 係未考慮節省之資金成本，現金增資每股盈餘稀釋程度為  $[1-(55,202/57,285)\times 100\%=3.64\%]$ ；轉換公司債 140,000 仟元以每股 34.8 元估算，每股盈餘稀釋程度為  $[1-(55,202/56,515)\times 100\%=2.32\%]$ 。

由以上分析，經比較各種籌資工具，本公司銀行借款、發行普通公司債其 99 年度預估之每股稅前盈餘減少數分別為 0.02 元及 0.04 元；若採發行轉換公司債方式募集資金，99 年度全數未轉換之情況下，每股稅前盈餘減少 0.02 元；若採現金增資，其每股稅前盈餘最大稀釋比率為 3.64%。可見辦理現金增資雖稍有稀釋每股盈餘，然其效益不僅可節省利息費用負擔且可立即提升其自有資本比率；而發行轉換公司債以贖回利率 1.5% 估計，遠低於以其他借款籌資方式之資金成本，雖仍高於無息之現金增資成本，且未來若投資人未轉換為普通股，公司仍面臨贖回壓力，不利公司進行長期資金之規劃。整體而言，本公司現階段辦理現金增資以募集資金，可以掌握長期資金來源、節省利息成本，亦可藉由現金增資提撥員工認購增強員工對公司之認同感與向心力，更可提高自有資金比例，改善財務結構及償債能力，有利於銀行授信額度及未來財務調度。故本公司選擇現金增資辦理資金募集，確有其必要性及合理性。

(八) 說明本次發行價格、轉換價格、交換價格或認股價格之訂定方式：

本次現金增資發行新股之價格訂定方式，請參閱本公開說明書附件：價格計算書之說明。

(九) 資金運用概算及可能產生之效益：

1. 如為收購其他公司、擴建或新建固定資產者，應說明本次計畫完成後，預計可能增加之產銷量、值、成本結構(含總成本及單位成本)、獲利能力之變動情形、產品品質之改善情形及其他可能產生之效益

本公司本次申報辦理現金增資發行新股擬用於償還銀行借款，故不適用。

2. 如為轉投資其他公司，應列明事項

- (1) 轉投資事業最近二年度之稅後淨利、轉投資之目的、資金計畫用途及其所營事業與公司業務之關聯性、預計投資損益情形及對公司經營之影響。如持有本轉投資事業普通股股權百分之二十以上者，應列明轉投資事業預計之資金運用進度、資金回收年限、資金回收之前各年度預計產

生之效益與其對公司獲利能力及每股盈餘之影響。

- (2) 如轉投資特許事業者，應敘明特許事業主管機關核准或許可情形及其核准或許可之附帶事項是否有影響本次募集與發行有價證券。

本公司本次辦理現金增資計劃並無用於轉投資之情事，故不適用本項之評估。

3. 如為充實營運資金、償還債務者，應列明事項：

- (1) 公司債逐年到期金額、償還計畫及預計財務負擔減輕情形、目前營運資金狀況、所需之資金額度及預計運用情形，並列示所編製之本公司申報年度及預計未來一年度各月份之現金收支預測表列示如下：

本公司非融資收入之來源主要是營業收入產生之應收款項收現為最大宗，非融資支出方面，主要是支付購料款、薪資費用及營業費用。若無此次現增償債，則本公司依借款合同所訂之期間與還本方式，99 年應分期還本 254,164 仟元，100 年應分期還本 32,493 仟元。

就本公司預計 99 年度之現金收支預測表情形觀之，本公司 99 年初現金餘額 373,622 仟元，99 年度產生非融資性收入 1,626,533 仟元，扣除公司依股利政策提列預計於 7 月份支付 98 年度之現金股利、員工紅利及董監事酬勞約計 81,852 仟元、購置固定資產尾款及修繕支付 15,171 仟元等必要支出共計 1,637,531 仟元，可供支應之營運資金為 362,624 仟元，再扣除本公司 99 年度依借款合同應分期還本(不含本次償債)254,164 仟元及公司要求最低現金餘額 200,000 仟元，預計全年度營運資金短絀共計 91,540 仟元。

若公司 99 年度未辦理現金增資，則本公司 100 年期初可供營運之現金為 81,669 仟元，100 年度產生之非融資性營業收入為 1,949,143 仟元，扣除非融資性支出 1,846,234 仟元及依借款合同必要償還之分期還本借款 32,493 仟元及本公司要求最低現金餘額 200,000 仟元，預計全年度營運資金短絀 47,915 仟元。整體而言，就資金需求狀況，其募集資金之所需金額尚屬合理。

鑫永銓股份有限公司 99年度現金預算表

單位：新台幣仟元

項目	月份												合計
	一月	二月	三月	四月	五月	六月	七月	八月	九月	十月	十一月	十二月	
期初現金餘額(1)	373,622	295,928	309,448	289,305	374,439	274,433	236,843	155,861	155,664	158,586	182,287	202,239	
加：非融資性收入 (2)													
應收帳款收現	98,825	91,134	116,967	115,717	112,382	128,362	133,328	134,227	136,675	139,504	139,105	139,599	1,485,823
應收票據收現	2,994	2,132	4,769	5,862	4,149	6,610	8,345	9,345	9,255	9,235	9,235	9,135	81,067
營業稅退稅	4,734	4,834	5,469	4,052	4,209	5,091	4,959	4,988	5,370	5,299	5,466	5,174	59,642
合計 (2)	106,554	98,099	127,205	125,631	120,740	140,062	146,631	148,559	151,300	154,038	153,806	153,908	1,626,533
減：非融資性支出 (3)													
購料付現	81,554	65,145	76,094	106,590	106,549	107,711	98,435	110,818	100,042	100,743	101,260	102,246	1,157,187
應付費用付現	28,481	24,723	26,376	24,636	23,567	21,806	25,831	25,691	22,836	23,112	24,617	25,243	296,918
薪資付現	4,045	11,718	4,487	4,828	4,828	8,092	4,828	4,828	8,759	4,828	4,828	4,828	70,896
固定資產	2,067	1,693	1,542	0	0	0	3,675	0	6,195	0	0	0	15,171
利息支出	511	482	554	481	477	477	508	671	256	254	249	248	5,166
董監報酬及酬勞	0	0	104	0	0	104	2,192	104	0	0	0	104	2,608
員工紅利	0	0	0	0	0	0	4,384	0	0	0	0	0	4,384
支付股利	0	0	0	0	0	0	75,276	0	0	0	0	0	75,276
所得稅	0	0	0	0	1,425	0	0	0	8,500	0	0	0	9,925
合計 (3)	116,657	103,760	109,156	136,535	136,846	138,191	215,128	142,112	146,588	128,937	130,954	132,668	1,637,531
要求最低現金餘額 (4)	200,000	200,000	200,000	200,000	200,000	200,000	200,000	200,000	200,000	200,000	200,000	200,000	200,000
所需資金總額 (5)=(3)+(4)	316,657	303,760	309,156	336,535	336,846	338,191	415,128	342,112	346,588	328,937	330,954	332,668	1,837,531
融資前可供支用現金餘額(短絀) (6)=(1)+(2)-(5)	163,519	90,267	127,496	78,401	158,333	76,305	(31,655)	(37,691)	(39,624)	(16,313)	5,139	23,479	162,624
融資淨額 (7)													
發行新股	0	0	0	0	0	0	0	140,000	0	0	0	0	140,000
借  款	8,874	22,868	13,027	133,127	0	0	0	0	0	0	0	0	177,897
償  債	76,465	3,687	51,218	37,089	83,900	39,462	12,485	146,645	1,790	1,400	2,900	1,790	458,832
合計 (7)	(67,591)	19,181	(38,192)	96,038	(83,900)	(39,462)	(12,485)	(6,645)	(1,790)	(1,400)	(2,900)	(1,790)	(140,935)
期末現金餘額 (8)=(1)+(2)-(3)+(7)	295,928	309,448	289,305	374,439	274,433	236,843	155,861	155,664	158,586	182,287	202,239	221,689	

鑫永銓股份有限公司 100年度現金預算表

單位：新台幣仟元

項目	月份												合計
	一月	二月	三月	四月	五月	六月	七月	八月	九月	十月	十一月	十二月	
期初現金餘額(1)	221,689	228,380	233,888	227,918	245,868	241,576	251,832	177,836	202,719	216,736	252,370	276,978	
加：非融資性收入 (2)													
應收帳款收現	140,580	136,500	130,200	144,289	137,668	145,034	158,393	155,305	162,228	163,526	163,721	162,646	1,800,088
應收票據收現	2,556	2,126	5,408	5,814	4,895	6,186	9,491	9,713	9,498	9,682	9,062	9,104	83,535
營業稅退稅	5,460	5,460	5,460	5,460	5,460	5,460	5,460	5,460	5,460	5,460	5,460	5,460	65,520
合計 (2)	148,596	144,086	141,068	155,563	148,023	156,680	173,344	170,478	177,186	178,667	178,243	177,209	1,949,143
減：非融資性支出 (3)													
購料付現	98,440	97,500	99,000	100,620	104,715	108,810	109,980	107,640	117,000	109,980	117,000	116,900	1,287,585
應付費用付現	36,618	26,488	39,564	29,563	28,281	26,167	30,997	28,902	25,691	26,001	27,694	28,399	354,365
薪資付現	5,201	12,555	6,730	5,793	5,793	9,711	5,793	5,431	9,854	5,431	5,431	5,431	83,156
利息支出	246	244	239	238	236	231	170	228	223	222	220	215	2,712
董監報酬及酬勞	0	0	104	0	0	104	3,000	104	0	0	0	104	3,416
員工紅利	0	0	0	0	0	0	6,000	0	0	0	0	0	6,000
支付股利	0	0	0	0	0	0	90,000	0	0	0	0	0	90,000
所得稅	0	0	0	0	10,000	0	0	0	9,000	0	0	0	19,000
合計 (3)	140,504	136,788	145,638	136,214	149,025	145,024	245,940	142,305	161,768	141,634	150,345	151,049	1,846,234
要求最低現金餘額 (4)	200,000	200,000	200,000	200,000	200,000	200,000	200,000	200,000	200,000	200,000	200,000	200,000	200,000
所需資金總額 (5)=(3)+(4)	340,504	336,788	345,638	336,214	349,025	345,024	445,940	342,305	361,768	341,634	350,345	351,049	2,046,234
融資前可供支用現金餘額(短絀) (6)=(1)+(2)-(5)	29,780	35,678	29,318	47,268	44,866	53,232	(20,764)	6,009	18,136	53,770	80,268	103,138	124,598
融資淨額 (7)													
發行新股	0	0	0	0	0	0	0	0	0	0	0	0	0
發行公司債	0	0	0	0	0	0	0	0	0	0	0	0	0
借  款	0	0	0	0	0	0	0	0	0	0	0	0	0
償  債	1,400	1,790	1,400	1,400	3,290	1,400	1,400	3,290	1,400	1,400	3,290	1,400	22,860
合計 (7)	(1,400)	(1,790)	(1,400)	(1,400)	(3,290)	(1,400)	(1,400)	(3,290)	(1,400)	(1,400)	(3,290)	(1,400)	(22,860)
期末現金餘額 (8)=(1)+(2)-(3)+(7)	228,380	233,888	227,918	245,868	241,576	251,832	177,836	202,719	216,736	252,370	276,978	301,738	

- (2) 就公司申報年度及預計未來一年度應收帳款收款與應付帳款付款政策、資本支出計劃、財務槓桿及負債比率(或自有資產及風險性資產比率)，說明償債或充實營運資金之原因

① 應收帳款收款、應付帳款付款政策

本公司 99 年及 100 年度現金收支預測表中之應收帳款收現及應付帳款付現金額，係以 97 年度及 98 年度實際收付款情形為基礎，並參酌 99 年第一季之預計銷售與採購情形予以編製：

年度 \ 項目	應收款項 收現天數	存貨 週轉天數	應付款項 付現天數	營運現金 週轉天數
97 年	38	65	56	47
98 年	52	98	71	75
99 年(預估)	40	90	70	60
100 年(預估)	40	90	65	65

本公司 99 年編製之現金收支預測表，係根據目前本公司收付款條件及存貨週轉情形編製，本公司之應收帳款收款政策，係考量個別客戶性質、授信狀況及交易頻繁度等因素而予以略有不同之收款期間。98 年因金融海嘯影響營收較 97 年衰退，故應收帳款週轉率較 97 年下降。就收款天數分析，由於目前本公司之客戶收款條件國內客戶主要為月結 60 天~120 天，國外客戶則以 B/L date 10~180 天或 L/C 120~180 天為主，且本公司以外銷為主，故預估 99 年及 100 年其應收款項收現天數為 40 天，尚屬合理，與 97、98 二年平均數 45 天相近。

本公司之應付帳款付款政策，係考量個別供應商之性質及交易頻繁度等因素而予以略有不同之付款期間，本公司對供應商付款條件主要為月結 60~95 天。97 年度因第四季發生全球金融風暴故縮減原物料採購，致期末應付帳款較少，應付帳款週轉天數由 96 年之 94 天減少為 56 天，98 年度景氣慢慢復甦，原物料採購回復正常水準，應付帳款週轉天數為 71 天，99 年度因預估營收成長，備料亦應增加，99 年及 100 年其應付帳款天數預估為 70 天及 65 天，尚屬合理，亦符合本公司對供應商付款政策。

整體而言，本公司 99-100 年銷售維持成長趨勢，收付款政策並無重大變動，營運週轉天數預估為 60 天及 65 天，以其作為現金收支之預測表之編製基礎，應屬合理。

② 資本支出計劃

本公司之資本支出計畫係依據公司之經營策略予以擬定，99 年

5~12 月固定資產支出係 97 年度購入機器設備之尾款支付，其編製基礎尚屬合理。100 年並無資本支出計劃。

- ③ 就財務槓桿、負債比率(或自有資產與風險性資產比率)，說明償債或充實營運資金之原因。

單位：新台幣仟元

項目	96 年度	97 年度	98 年度	99 年 第一季
負債比率(%)	42.53%	51.74%	44.17%	41.81%
長期資金佔固定資產比率(%)	130.01%	125.45%	126.24%	127.96%
流動比率(%)	161.37%	156.55%	155.02%	161.54%
速動比率(%)	95.82%	99.97%	107.11%	99.28%
營業利益(損失)A	209,413	204,392	174,182	37,615
利息支出 B	10,243	15,173	10,448	1,875
財務槓桿度 A/(A-B)	1.05	1.08	1.06	1.05

資料來源：經會計師簽證及核閱之財務報

財務槓桿度係為衡量財務風險之指標，由利息費用之變動評估對營業利益之影響程度，該指標愈高表示公司所承擔之財務風險愈大。由上表可知本公司最近三年度財務槓桿度大致維持於 1.05 至 1.08 之間，顯示本公司之償債能力尚屬健全。然近三年長期資金占固定資產比率卻有逐年下降之趨勢，藉由本次發行現金增資償還銀行借款後，預計負債比率將由 99 年第一季之 41.81% 降低至 99 年第三季之 34.48%、速動比率將由 99 年第一季之 99.28% 提升至 99 年第三季之 110.33%，對於改善公司償債能力及長期資金安定性皆有正面助益。就財務槓桿操作而言，尚須考慮財務結構之安全性及資金之流動性及週轉性，選擇以辦理現金增資取得穩定之長期資金以償還銀行借款，99 年將可節省利息共計 737 仟元，可降低利息支出對獲利能力之侵蝕，財務槓桿度將會下降，由 99 年第一季之 1.05 下降至 99 年前三季之 1.03，財務風險可望降低。

- (3) 增資計畫如用於償債者，應說明原借款用途及其效益達成情形。若原借款係用以購買營建用地或支付營建工程款者，應就預計自購置本營建用地至營建個案銷售完竣所需之資金總額、不足資金之來源及各階段資金投入及工程進度，說明原借款原因，並就認列損益之時點、金額說明預計可能產生效益及其達成情形。

- ① 原借款用途之必要性及合理性

本次計劃發行現金增資所擬償還之原借款用途中，原 93 年 2 月向

土地銀行之借款為購買土地(興建二廠用地)、95年9月向彰化銀行之借款為購買土地(興建四廠用地)、96年向土地銀行之借款係為興建廠房(新一廠)及99年向彰化銀行借入之短期購料借款。本公司因接單持續暢旺，92年至96年間，營收呈現大幅成長，年複合成長率約110%，故廠房用地空間顯有不足，故陸續向銀行借款購入二廠用地、四廠用地與興建新一廠廠房。另由於金融風暴過後，景氣復甦，本公司營收成長，99年第一季營業收入355,386仟元，較98年同期成長30.84%，所需備料進貨增加，故本公司向彰化銀行及台灣工業銀行借入短期借款來因應市場榮景作為購料款，自有資金不足時舉債以供應業務成長所需資金，係屬必要及合理。綜上所述，為維持本公司正常之營運及生產活動，其向銀行融資借款有其必要性及合理性。

②原借款用途之效益

A.購買土地、興建廠房

單位：新台幣仟元/仟公斤

年度	93年	94年	95年	96年	97年	98年
營業收入	1,043,608	1,293,133	1,784,991	1,603,631	1,914,622	1,334,548
營業利益	88,849	181,261	296,713	209,413	204,392	174,182
每股盈餘	1.31	2.97	4.21	4.82	2.31	3.01
產能	16,377	18,454	22,137	22,137	33,383	33,383
產量	14,511	16,676	19,004	16,535	18,656	13,148

資料來源：鑫永銓公司經會計師查核簽證及核閱之財務報表

本公司93年至95年正值快速成長階段，有感於產能逐漸不敷所需，故著手擴廠，共新增兩座輸送帶及一座浸布廠。一廠屬於齒型輸送帶及一般重型輸送帶廠；二廠屬於輕型輸送帶及連續花紋輸送帶廠；三廠則屬於生產原料-已浸布之浸布廠；四廠則為生產超寬、長之重型輸送帶廠，若以原借款資金使用期間之營業收入分析，因購入土地、興建廠房，使本公司產能由93年之16,377仟公斤提升至33,383仟公斤，產能提升35%，且本公司自93年起營業收入及每股盈餘大多呈現成長趨勢，營收自93年之1,043,608仟元成長至97年之1,914,622仟元，年複合成長率為16.38%，可見本公司之營業規模及獲利能力確實呈現明顯成長態勢，是以本公司原借款效益應已顯現。

#### B.購料借款

年度	98 年	98 年第一季	99 年第一季
營業收入	1,334,548	271,610	355,386
營業毛利率	23.15%	20.76%	21.31%
營業利益	174,182	26,165	37,615

若以原借款資金使用期間之營業收入分析，本公司99年第一季較同期營收成長30.84%、毛利率提升0.55%、營業利益成長43.76%，顯示本公司藉由銀行款資金挹注，充分掌握原料取得時機及維持原料料充分充應營收成長，有利於其他營業活動短期資金需求之週轉，使本公司營業收入及營業毛利獲利情形呈成長之趨勢，故本公司原借款效益應屬顯現。

- 4.本次增資計畫如用於購買營建用地或支付營建工程款者，應詳列預計自購置土地至營建個案銷售完竣所需之資金總額、不足資金之來源及各階段資金投入及工程進度，並就認列損益之時點、金額評估預計可能產生效益是否具有合理性

本公司本次辦理現金增資非為購買營建用地或支付營建工程款，故不適用本項之評估。

- 5.本次增資計劃如用於購買未完工程並承受賣方未履行契約者，應列明買方轉讓理由、受讓價格決定依據及受讓過程對契約相對人權利義務之影響

本公司本次辦理現金增資非為購買未完工程並承受賣方未履行契約之情事，故不適用本項之評估。

三、本次受讓他公司股份發行新股：不適用。

四、本次併購發行新股：不適用。

## 肆、財務概況

### 一、最近五年度簡明財務資料

#### (一)簡明資產負債表及損益表資料

##### 1.簡明資產負債表

單位：新台幣仟元

項目	年度	最近五年度財務資料(註 1)					當年度截至 99 年 3 月 31 日財務資料(註 3)
		94 年	95 年	96 年	97 年	98 年	
流動資產		536,148	692,428	710,372	859,228	792,806	779,269
基金及投資		9,342	32,763	40,983	—	8,128	7,882
固定資產(註2)		525,982	727,930	989,109	1,160,534	1,096,911	1,076,468
無形資產		1,914	5,068	4,597	4,266	3,778	3,819
其他資產		19,773	27,612	29,577	30,327	45,948	43,824
資產總額		1,093,159	1,485,801	1,774,638	2,054,355	1,947,571	1,911,262
流動負債	分配前	398,012	448,866	440,202	548,859	511,413	482,394
	分配後	458,849	548,224	586,702	596,653	586,689	482,394
長期負債		146,583	168,126	305,066	503,444	336,394	304,281
其他負債		5,251	9,050	9,504	10,579	12,386	12,394
負債總額	分配前	549,846	626,042	754,772	1,062,882	860,193	799,069
	分配後	610,683	725,400	901,272	1,110,676	935,469	799,069
股本		330,000	428,070	449,654	477,943	501,840	501,840
資本公積		29,781	122,306	140,475	142,905	136,865	136,865
保留盈餘	分配前	167,114	293,212	413,869	355,585	434,993	459,802
	分配後	82,177	172,450	239,869	277,645	309,533	459,802
未實現重估增值		16,795	16,795	16,795	16,795	16,795	16,795
累積換算調整數		(377)	—	—	—	(122)	(116)
未認列為退休金成本之淨損失		—	(624)	(927)	(1,755)	(2,993)	(2,993)
股東權益總額	分配前	543,313	859,759	1,019,866	991,473	1,087,378	1,112,193
	分配後	482,476	760,401	873,366	937,430	1,012,102	1,112,193

註1：各年度財務報表均經會計師查核簽證或核閱。

註2：以民國85年12月31日為重估基準日，土地重估增值總額為49,622仟元。

註3：民國98年度盈餘分配案已於99年4月9日董事會決議通過。

## 2.簡明損益表

單位：新台幣仟元(除每股盈餘為新台幣元外)

項目	最近五年度財務資料(註 1)					當年度截至 99 年 3 月 31 日財務資料
	94 年度	95 年度	96 年度	97 年度	98 年度	
營業收入	1,293,133	1,784,991	1,603,631	1,914,622	1,334,548	355,386
營業毛利	324,840	477,847	382,695	385,338	308,905	75,742
營業損益	181,261	296,713	209,413	204,392	174,182	37,615
營業外收入及利益	10,683	15,672	30,314	12,880	20,022	614
營業外費用及損失	18,463	21,062	10,496	59,103	15,453	10,757
繼續營業部門稅前損益	173,481	291,323	229,231	158,169	178,751	27,472
繼續營業部門損益	137,073	210,143	241,419	115,716	151,099	24,809
停業部門損益	—	—	—	—	—	—
非常損益	—	—	—	—	—	—
會計原則變動之累積影響數	—	892	—	—	—	—
本期損益	137,073	211,035	241,419	115,716	151,099	24,809
每股盈餘	2.97	4.21	4.82	2.31	3.01	0.49

註1：94年度至98年度及99年第一季財務資料均經會計師查核簽證或核閱。  
 註2：每股盈餘業已依民國98年度盈餘轉增資及資本公積轉增資股數追溯調整。

(二)影響上述財務報表作一致性比較之重要事項，如會計變動、公司合併或營業部門停工等及其發生對當年度財務報表之影響

### 1.存貨之會計處理

本公司自九十八年一月一日起，採用新修訂之財務會計準則公報第十號「存貨之會計處理準則」。本公司適用之主要修訂包括存貨以成本與淨變現價值孰低者衡量，並以同類別存貨逐項比較之。為使存貨達可供銷售或可供生產之之狀態及地點所產生之成本，原物料以實際進貨成本採加權平均法，在製品及製成本包括直接原料、直接人工及製造費用，採加權平均法，固定製造費用係以正常產能分攤。淨變現價值係指正常情況下，估計售價減除至

完工尚需投入之成本及銷售費用後之餘額。此項變動使本公司 98 年度淨利減少 3,941 仟元，每股盈餘減少 0.08 元。

(三)最近五年度簽證會計師姓名及查核意見

1.最近五年度簽證會計師姓名及其查核意見

年度	簽證會計師	會計師事務所	查核意見	備註
94	資誠聯合會計師事務所	蕭珍琪、楊明經	無保留意見	—
95	資誠聯合會計師事務所	楊明經、洪淑華	無保留意見	—
96	資誠聯合會計師事務所	楊明經、洪淑華	無保留意見	—
97	資誠聯合會計師事務所	蕭珍琪、洪淑華	修正式無保留意見	—
98	資誠聯合會計師事務所	蕭珍琪、洪淑華	修正式無保留意見	—

註：本公司於 99 年第一季起，因會計師事務所所內職務調整，簽證會計師更換為楊明經及洪淑華會計師。

2.最近五年度如有更換會計師之情事者，應列示公司、前任及繼任會計師對更換原因之說明

95 年：會計師事務所所內職務調整。

97 年：會計師事務所所內職務調整。

## (四)財務分析

分析項目		最近五年度財務分析(註 1)					當年度 截至 99 年 3 月 31 日 (註 2、 註 3)	
		年度 94 年度	95 年度	96 年度	97 年度	98 年度		
財務 結構 (%)	負債占資產比率	50.30	42.13	42.53	51.74	44.17	41.81	
	長期資金占固定資產比率	123.74	135.84	130.01	125.45	126.24	127.96	
償 債 能 力	流動比率(%)	134.71	154.26	161.37	156.55	155.02	161.54	
	速動比率(%)	68.71	95.06	95.82	99.97	107.11	99.28	
	利息保障倍數(倍)	48.94	83.56	22.19	11.24	17.86	15.41	
經 營 能 力	應收款項週轉率(次)	12.75	16.50	11.35	9.58	7.06	9.49	
	應收款項收現日數	28.62	22.12	32.15	38.10	51.69	38.46	
	存貨週轉率(次)	4.77	5.33	4.95	5.64	3.71	4.07	
	應付款項週轉率	4.82	5.32	3.88	6.49	3.72	4.42	
	平均售貨日數	76.51	63.48	73.73	64.71	98.38	89.68	
	固定資產週轉率(次)	2.61	2.85	1.87	1.78	1.18	1.31	
	總資產週轉率(%)	1.29	1.38	0.98	1.00	0.66	0.73	
獲 利 能 力	資產報酬率(%)	14.03	16.49	15.47	6.62	7.99	5.49	
	股東權益報酬率(%)	29.42	30.08	25.69	11.51	14.54	9.02	
	占實收資 本比率(%)	營業利益	54.93	69.31	46.57	42.77	34.71	29.98
		稅前純益(損)	52.57	68.05	50.98	33.09	35.62	21.90
	純益率(%)	10.60	11.82	15.05	6.04	11.32	6.98	
	每股盈餘(單位：新台幣元)	2.97	4.21	4.82	2.31	3.01	0.49	
現 金 流 量	現金流量比率(%)	47.77	59.87	38.79	8.96	98.30	6.99	
	現金流量允當比率(%)	97.98	79.16	54.61	68.48	94.74	94.74	
	現金再投資比率(%)	19.69	17.55	5.20	(4.73)	24.91	1.83	
槓 桿 度	營運槓桿度	1.22	1.18	1.31	1.49	1.58	1.73	
	財務槓桿度	1.02	1.01	1.05	1.08	1.06	1.05	

最近兩年度各項財務比率變動原因：(若增減變動未達20%者可免分析)

- 1.利息保障倍數：較前一年度增加約58%，主要係本公司98年度現金流入充沛，得持續償還借款及公司債買回註銷，利息費用相較於前一年度減少約31%所致。
- 2.應收帳款週轉率：較前一年度降低約26%，主要係98年新增客戶收款天數較長，連帶收款天數較長所致。
- 3.存貨週轉率：較前一年度降低約34%，主要係98年受金融風暴銷貨下降，銷售天數增加所致。
- 4.應付款項週轉率：較前一年度降低約74%，主要係98年為維持現金流量安全性，要求供應商配合延長付款期所致。
- 5.固定資產週轉率：較前一年度降低約34%，主要係98年受金融風暴銷貨下降所致。
- 6.總資產週轉率：較前一年度降低約34%，主要係98年受金融風暴銷貨下降所致。
- 7.股東權益報酬率：較前一年度上升約26%，主要係在產品多樣化及新產品開發之優勢下，98年獲利較前期佳所致。
- 8.純益率：較前一年度上升約87%，主要係在產品多樣化及新產品開發之優勢下，98年獲利較前期佳所致。
- 9.每股盈餘：98年度每股盈餘較前一年度上升31%，主要係本年度毛利率較去年上升，又因外幣升值產生匯兌利益，此外本期公司開始適用五年免稅期間，故所得稅大幅減少。
- 10.現金流量比率：較前一年度增加9.97倍，主要係98年度在存貨去化及收款現金回流，營業活動產生淨現金流入約500,000仟元所致。
- 11.現金流量允當比率：較前一年度增加約38%，主要係98年度現金回流迅速，然資本支出短少所致。
- 12.現金再投資比率：較前一年度增加約6倍，主要係98年度營業活動之淨現金流入相較於前一年度增加9倍之多所致。

註：1.94 至 98 年度財務資料均經會計師查核簽證。

2.係依 99 年經會計師核閱之財務資料編製。

3.當年度截至 99 年 3 月 31 日之經營能力分析項目皆換算為全年度資料。

### 1.財務結構

- (1) 負債占資產比率 = 負債總額 / 資產總額。
- (2) 長期資金占固定資產比率 = (股東權益淨額 + 長期負債) / 固定資產淨額。

### 2.償債能力

- (1) 流動比率 = 流動資產 / 流動負債。
- (2) 速動比率 = (流動資產 - 存貨 - 預付費用) / 流動負債。
- (3) 利息保障倍數 = 所得稅及利息費用前純益 / 本期利息支出。

### 3.經營能力

- (1) 應收款項週轉率 = 銷貨淨額 / 各期平均應收款項(包括應收帳款與因營業而產生之應收票據)餘額。
- (2) 平均收現日數 = 365 / 應收款項週轉率。
- (3) 存貨週轉率 = 銷貨成本 / 平均存貨額。
- (4) 應付款項(包括應付帳款與因營業而產生之應付票據)週轉率 = 銷貨成本 / 各期平均應付款項(包括應付帳款與因營業而產生之應付票據)餘額。
- (5) 平均銷貨日數 = 365 / 存貨週轉率。
- (6) 固定資產週轉率 = 銷貨淨額 / 固定資產淨額。
- (7) 總資產週轉率 = 銷貨淨額 / 資產總額。

### 4.獲利能力

- (1) 資產報酬率 = 稅後損益 + 利息費用(1 - 稅率) / 平均資產總額。
- (2) 股東權益報酬率 = 稅後損益 / 平均股東權益淨額。
- (3) 純益率 = 稅後損益 / 銷貨淨額。
- (4) 每股盈餘 = 稅後淨利 / 加權平均已發行股數。(註 3)

### 5.現金流量

- (1) 現金流量比率 = 營業活動淨現金流量 / 流動負債。
- (2) 淨現金流量允當比率 = 最近五年度營業活動淨現金流量 / 最近五年度(資本支出 + 存貨增加額 + 現金股利)。
- (3) 現金再投資比率 = (營業活動淨現金流量 - 現金股利) / (固定資產毛額 + 長期投資 + 其他資產 + 營運資金)。(註 4)

### 6.槓桿度

- (1) 營運槓桿度 = (營業收入淨額 - 變動營業成本及費用) / 營業利益(註 5)
- (2) 財務槓桿度 = 營業利益 / (營業利益 - 利息費用)。

(五)會計科目重大變動說明

比較最近二年度資產負債表及損益表之會計科目，金額變動達 10%以上，且金額達當年度資產總額百分之一者，列述如下：

單位：新台幣仟元

項目	97 年度		98 年度		增減變動		差異數說明
	金額	% (註 1)	金額	% (註 1)	金額	% (註 2)	
現金及約當現金	263,975	12.85%	373,622	19.18%	109,647	41.54%	現金較 97 年度增加，主要係因前期應收帳款回收及公司持續獲利所致。
應收帳款淨額	211,374	10.29%	118,162	6.07%	(93,212)	(44.10%)	應收款項淨額較前一年度減少，主要係 98 年度因全球金融風暴影響，客戶訂單減少及公司維持毛利率之策略考量，捨去部分毛利率較低之訂單，致 98 年度之營業收入較 97 年度明顯下滑，98 年度期末應收款項金額亦較 97 年底減少。
存貨	262,868	12.80%	222,795	11.44%	(40,073)	(15.24%)	存貨淨額較前一年度減少，主要係 98 年度因應金融風暴，積極消化存貨且減少進貨所致。
累計折舊	312,284	15.20%	393,852	20.22%	81,568	26.12%	累計折舊較前一年度增加，主要係 98 年度機器設備增加，導致公司折舊攤提增加所致。
短期借款	200,000	9.74%	115,028	5.91%	(84,972)	(42.49%)	短期借款較前一年度減少，主要係為改善財務結構陸續償還借款所致。
應付票據	85,902	4.18%	113,618	5.83%	27,716	32.26%	應付票據較前一年度增加，主要係預期原料將上漲，提早備料所致。
應付帳款	30,212	1.47%	62,896	3.23%	32,684	108.18%	應付帳款較前一年度增加，主要係預期原料將上漲，提早備料所致。
其他應付款項	30,754	1.50%	6,539	0.34%	(24,215)	(78.74%)	其他應付款項較前一年度減少，主要係 97 年度公司擴充產能完畢，故相關應付設備款於本期清償所致。
一年或一營業週期內到期長期負債	40,268	1.96%	75,786	3.89%	35,518	88.20%	一年或一營業週期內到期長期負債較前一年度增加，主係公司發行之可轉債行使賣回權條件已滿足，重分類所致。

項目	97 年度		98 年度		增減變動		差異數說明
	金額	% (註 1)	金額	% (註 1)	金額	% (註 2)	
應付公司債	138,816	6.76%	0	0.00%	(138,816)	(100.00%)	應付公司債本期為零，主係公司發行之可轉債已陸續被轉換為公司股票或由公司贖回。剩餘部分亦因債券持有人行使賣回權條件已滿足，故重分類至一年或一營業週期內到期長期負債。
長期負債合計	464,416	22.61%	297,366	15.27%	(167,050)	(35.97%)	長期負債較前一年度減少，主係因公司應付公司債減少所致。
負債總計	1,062,882	51.74%	860,193	44.17%	(202,689)	(19.07%)	總負債較前一年度減少，主係因公司長期負債減少所致。
銷貨收入	1,914,622	100.00%	1,334,548	100.00%	(580,074)	(30.30%)	銷貨收入較前一年度減少，主要係 98 年度因全球金融風暴影響，客戶訂單減少及公司維持毛利率之策略考量，捨去部分毛利率較低之訂單，致 98 年度之營業收入較 97 年度明顯下滑。
銷貨成本	1,529,284	79.87%	1,025,643	76.85%	(503,641)	(32.93%)	銷貨成本較前一年度減少，主要係 98 年度之營業收入較 97 年度大幅下滑，營業成本亦下滑。
營業毛利	385,338	20.13%	308,905	23.15%	(76,433)	(19.84%)	營業毛利較前一年度減少，主要係 98 年度之營業收入較 97 年度大幅減少所致。
推銷費用	140,957	7.36%	91,687	6.87%	(49,270)	(34.95%)	推銷費用較前一年度減少，主係因當年度之營業收入大幅減少，與推廣業務相關之旅費、海運費及進出口費用皆大幅下降所致。
營業費用	180,946	9.45%	134,723	10.10%	(46,223)	(25.55%)	營業費用較前一年度減少，主係因 98 年度推銷費用大幅減少所致。
稅前淨利	158,169	8.26%	178,751	13.39%	20,582	13.01%	稅前淨利較前一年度增加，主係因 97 年度美金匯率走貶公司蒙受大幅匯損，而 98 年歐元等其他外幣走升，公司認列兌換利益。
本期淨利	115,716	6.04%	151,099	11.32%	35,383	30.58%	本期淨利較前一年度增加，主係因稅前淨利較前一年度增加。又公司經經濟部工業局核准取得自 98 年 1 月起，為期五年之免稅資格。

註1：%指該科目於各相關報表之同型比率。

註2：%指以前一年度100%所計算之變動比率。

## 二、財務報表

(一)最近二年度財務報表及會計師查核報告，發行人申報募集發行有價證券時已逾年度開始八個月者，應加列申報年度上半年之財務報表

1.97 年度會計師查核簽證之財務報表及查核報告，請參閱第 101 頁至第 132 頁。

2.98 年度會計師查核簽證之財務報表及查核報告，請參閱第 133 頁至第 164 頁。

(二)最近年度及經會計師查核簽證之母子公司合併財務報表，發行人申報募集發行有價證券時已逾期年度開始八個月者，應加列申報上半年之合併財務報表

1.98 年度會計師查核簽證之母子公司合併財務報表及查核報告，請參閱第 165 頁至第 199 頁。

(三)發行人申報募集發行有價證券後，截至公開說明書刊印日前，如有最近期經會計師查核簽證之財務報表，應併予揭露：

1.99 年第一季會計師核閱之財務報表及查核報告，請參閱第 200 頁至第 227 頁。

## 三、財務概況其他重要事項

(一)公司及其關係企業最近二年度及截至公開說明書刊印日止，如有發生財務週轉困難之情事，應列明其對公司財務狀況之影響：

本公司及關係企業最近二年度及截至公開說明書刊印日止，並無發生財務週轉困難之情事。

(二)最近二年度及截至公開說明書刊印日止，有發生公司法第185條情事者：無。

(三)期後事項：無。

(四)其他：無。

#### 四、財務狀況及經營結果之檢討分析

##### (一)財務狀況

單位：新台幣仟元

項目	年度	97 年底	98 年底	差異	
				金額	%
流動資產		859,228	792,806	(66,422)	(7.73%)
基金及投資		0	8,128	(8,128)	—
固定資產		1,160,534	1,096,911	(63,623)	(5.48%)
其他資產(含無形資產)		34,593	49,726	15,133	(43.75%)
資產總額		2,054,355	1,947,571	(106,784)	(5.20%)
流動負債		548,859	511,413	(37,446)	(6.82%)
長期負債		503,444	336,394	(167,050)	(33.18%)
其他負債		10,579	12,386	1,807	17.08%
負債總額		1,062,882	860,193	(202,689)	(19.07%)
股本		477,943	501,840	23,897	5.00%
資本公積		142,905	136,865	(6,040)	4.23%
保留盈餘		355,585	434,993	79,408	22.33%
股東權益其他調整項目		15,040	13,680	(1,360)	(9.04%)
股東權益總額		991,473	1,087,378	95,905	9.67%
<p>兩期變動達百分之二十，且其變動金額達新台幣壹仟萬元以上者，說明如下：</p> <p>1.其他資產：增加 15,133 仟元，主要係本年度因主張同業公司侵害本公司發明專利而對其進行假扣押，存出保證金增加 20,000 仟元所致。</p> <p>2.長期負債：減少 167,050 仟元，主要係因 97 年合併子公司-新瑞權股份有限公司吸收其興建廠房之銀行抵押借款所致。</p> <p>3.負債總額：減少 202,689 仟元，主要係因 97 年合併子公司後吸收長期借款增加以及本年度可轉債之轉換及清償所致。</p> <p>4.保留盈餘：增加 79,408 仟元，係因公司持續獲利盈餘增加。</p>					

## (二)經營結果分析

### 1.經營結果比較分析表

單位：新台幣仟元

項目 \ 年度	97 年度	98 年度	增(減)金額	變動比例%
銷貨收入總額	1,930,115	1,349,335	(580,780)	(30.09)
減：銷貨退回及折讓	15,493	14,787	(706)	(4.56)
銷貨收入淨額	1,914,622	1,334,548	(580,074)	(30.30)
銷貨成本	1,529,284	1,025,643	(503,641)	(32.93)
銷貨毛利	385,338	308,905	(76,433)	(19.84)
營業費用	180,946	134,723	(46,223)	(25.55)
營業利益	204,392	174,182	(30,210)	(14.78)
營業外收入及利益	12,880	20,022	7,142	55.45
營業外費用及損失	59,103	15,453	(43,650)	(73.85)
繼續營業部門稅前淨利	158,169	178,751	20,582	13.01
所得稅利益(費用)	42,453	27,652	(14,801)	(34.86)
本期淨利	115,716	151,099	35,383	30.58

兩期變動達百分之二十，且其變動金額達新台幣壹仟萬元以上者，說明如下：

#### 1.變動分析：

##### (1) 營業收入：

較前期減少 30.30%，主要係 98 年度受全球金融風暴影響，客戶訂單減少及公司維持毛利率之策略考量，捨去部分毛利率較低之營業收入所致。

##### (2) 營業成本：

較前期減少 32.93%，主要係 98 年度營業收入減少所致。

##### (3) 營業費用：

較前期減少 25.55%，主要係 98 年度營業收入較低故相關管銷費用亦減少。

##### (4) 營業外費用及損失：

較上期減少 73.85%，主要係 98 年外幣升值產生匯兌利益，而反觀 97 年度則有大幅匯損及存貨跌價損失所致。

##### (5) 所得稅費用：

本期產生所得稅費用較前期減少 34.86%，主要係公司取得經濟部核准五年免稅優惠於 98 年度起適用所致。

##### (6) 本期淨利：

較前期增加 30.58%，主要係因 98 年度所得稅大幅減少及外幣升值產生匯兌利益所致。

#### 2.預期銷售量及其依據，對公司未來財務業務之可能影響及因應計劃：

九十八年預計銷售數量約為 19,000 仟公斤，較上期約持平，主要係考量 98 年度全球景氣谷底及歐美國家需求減緩，新廠效益顯現幅度不大。

### (三)現金流量分析

#### 1.最近年度現金流量變動分析

單位：新台幣仟元

項目	年度	97年12月31日	98年12月31日	增(減)比例
	現金流量比率(%)		8.96%	98.30%
現金流量允當比率(%)		68.48%	94.74%	38.35
現金再投資比率(%)		(4.73%)	24.91%	626.64

增減比例變動分析說明：  
本年度現金流量分析中，現金流量比率上升幅度大，其中現金流量比率及現金再投資比率皆呈數倍成長，主要係98年度在存貨去化及帳款回收所產生之現金流入較去年同期大幅增加，現金流量品質穩定良好所致。

2.流動性不足之改善計劃：不適用。

3.未來一年現金流動性分析：

期初現金 餘額 (A)	預計全年來 自營業活動 淨現金流量 (B)	預計全年 現金流出量 (C)	預計現金剩餘 (不足)數額 A+B-C	預計現金不足額 之補救措施	
				投資計畫	理財計畫
373,622	140,000	(510,000)	(3,622)	—	200,000

預計現金不足額之補救措施及流動性分析：  
預計99年度現金流入可支應流出需要，無產生不足情形。

(四)最近年度重大資本支出對財務業務之影響：無。

(五)最近年度轉投資政策，其獲利或虧損之主要原因、改善計劃及未來一年投資計劃轉投資：

1.最近年度轉投資政策、其獲利或虧損之主要原因：

本公司已於98年3月27日董事會決議通過赴大陸投資案，預計投資金額為USD100萬，目前已於天津設立商貿公司，第一次投入資金為USD30萬元，98年度認列投資損失1,487仟元，因屬設立初期業務開發尚未成熟，預計99年在大陸持續高經濟成長率帶動龐大內需及具環保節能新產品開發，將可逐步提高大陸銷售比重。

2.未來一年投資計畫：無。

(六)其他重要事項：無

會計師查核報告

(98)財審報字第 08003188 號

鑫永銓股份有限公司 公鑒：

鑫永銓股份有限公司民國九十七年十二月三十一日及民國九十六年十二月三十一日之資產負債表，暨民國九十七年一月一日至十二月三十一日及民國九十六年一月一日至十二月三十一日之損益表、股東權益變動表及現金流量表，業經本會計師查核竣事。上開財務報表之編製係公司管理階層之責任，本會計師之責任則為根據查核結果對上開財務報表表示意見。

本會計師係依照「會計師查核簽證財務報表規則」及中華民國一般公認審計準則規劃並執行查核工作，以合理確信財務報表有無重大不實表達。此項查核工作包括以抽查方式獲取財務報表所列金額及所揭露事項之查核證據、評估管理階層編製財務報表所採用之會計原則及所作之重大會計估計，暨評估財務報表整體之表達。本會計師相信此項查核工作可對所表示之意見提供合理之依據。

依本會計師之意見，第一段所述財務報表在所有重大方面係依照「商業會計法」、「商業會計處理準則」、「證券發行人財務報告編製準則」及中華民國一般公認會計原則編製，足以允當表達鑫永銓股份有限公司民國九十七年十二月三十一日及民國九十六年十二月三十一日之財務狀況，暨民國九十七年一月一日至十二月三十一日及民國九十六年一月一日至十二月三十一日之經營成果與現金流量。

如財務報表註三所述，鑫永銓股份有限公司自民國九十七年一月一日起，採用新發布之中華民國會計研究發展基金會(96)基秘字第052號函「員工分紅及董監酬勞會計處理」之規定認列相關費用及負債。

鑫永銓股份有限公司已另編製民國九十六年度之合併財務報表，並經本會計師出具無保留意見之查核報告在案，備供參考。

資 誠 會 計 師 事 務 所

蕭珍琪

會計師

洪淑華

前財政部證券管理委員會

核准簽證文號：(80)台財證(一)第 50317 號

(85)台財證(六)第 68701 號

中 華 民 國 九 十 八 年 三 月 二 十 日

鑫永銓股份有限公司  
資 產 負 債 表  
民國 97 年 12 月 31 日 及 96 年 12 月 31 日

單位：新台幣仟元

資 產	97 年 12 月 31 日		96 年 12 月 31 日			負債及股東權益	97 年 12 月 31 日		96 年 12 月 31 日				
	金	額 %	金	額 %			金	額 %	金	額 %			
流動資產						流動負債							
1100 現金及約當現金(附註四(一))	\$	263,975	13	\$	240,342	14	2100 短期借款(附註四(六))	\$	200,000	10	\$	-	-
1120 應收票據淨額		28,105	1		15,165	1	2110 應付短期票券(附註四(七))		18,000	1		-	-
1140 應收帳款淨額(附註四(二))		211,374	10		132,091	7	2180 公平價值變動列入損益之金融負債 - 流動(附註四(八))		6,886	-		13,087	1
1190 其他金融資產 - 流動(附註四(二))		31,418	2		33,068	2	2120 應付票據		85,902	4		137,409	8
120X 存貨(附註四(三))		262,868	13		216,240	12	2130 應付票據 - 關係人(附註五)		44,847	2		35,837	2
1286 遞延所得稅資產 - 流動(附註四(十六))		31,766	2		55,816	3	2140 應付帳款		30,212	1		61,570	3
1298 其他流動資產 - 其他		29,722	1		17,650	1	2150 應付帳款 - 關係人(附註五)		4,864	-		9,466	-
11XX 流動資產合計		859,228	42		710,372	40	2160 應付所得稅(附註四(十六))		17,651	1		-	-
基金及投資							2170 應付費用		36,024	2		34,537	2
1480 以成本衡量之金融資產 - 非流動		-	-		50	-	2210 其他應付款項(附註四(九))		30,754	2		98,218	6
1421 採權益法之長期股權投資(附註四(四))		-	-		40,933	2	2270 一年或一營業週期內到期長期負債(附註四(十一))		40,268	2		29,254	2
14XX 基金及投資合計		-	-		40,983	2	2280 其他流動負債		33,451	2		20,824	1
固定資產(附註四(五)及六)							21XX 流動負債合計		548,859	27		440,202	25
成本							長期負債						
1501 土地		302,953	15		302,953	17	2410 應付公司債(附註四(十))		138,816	7		169,441	10
1521 房屋及建築		303,654	15		125,030	7	2420 長期借款(附註四(十一))		325,600	16		96,596	5
1531 機器設備		774,694	38		589,473	33	24XX 長期負債合計		464,416	23		266,037	15
1551 運輸設備		4,025	-		4,710	-	各項準備						
1561 辦公設備		7,544	-		5,465	1	2510 土地增值稅準備(附註四(五))		39,028	2		39,029	2
1681 其他設備		18,208	1		10,550	1	其他負債						
15X8 重估增值		49,622	2		49,622	3	2810 應計退休金負債(附註四(十二))		10,475	-		9,400	1
15XY 成本及重估增值		1,460,700	71		1,087,803	62	2820 存入保證金		104	-		104	-
15X9 減：累計折舊	(	312,284)	( 15)	(	262,878)	( 15)	28XX 其他負債合計		10,579	-		9,504	1
1670 未完工程及預付設備款		12,118	1		164,184	9	2XXX 負債總計		1,062,882	52		754,772	43
15XX 固定資產淨額		1,160,534	57		989,109	56	股東權益						
無形資產							股本(附註四(十三))						
1710 商標權		410	-		313	-	3110 普通股股本		477,943	23		449,654	25
1770 遞延退休金成本(附註四(十二))		3,856	-		4,284	-	資本公積(附註四(十四))						
17XX 無形資產合計		4,266	-		4,597	-	3211 普通股溢價		125,672	6		122,934	7
其他資產-其他							3220 庫藏股票交易		3,459	-		-	-
1820 存出保證金		1,859	-		1,717	-	3250 受贈資產		9	-		9	-
1830 遞延費用		26,799	1		25,714	2	3272 認股權(附註四(十))		13,765	1		17,532	1
1860 遞延所得稅資產 - 非流動(附註四(十六))		1,669	-		2,146	-	保留盈餘(附註四(十五))						
18XX 其他資產合計		30,327	1		29,577	2	3310 法定盈餘公積		87,389	4		63,248	3
							3320 特別盈餘公積		-	-		624	-
							3350 未分配盈餘		268,196	13		349,997	20
							股東權益其他調整項目						
							3460 未實現重估增值		16,795	1		16,795	1
							3430 未認列為退休金成本之淨損失(附註四(十二))	(	1,755)	-	(	927)	-
							3XXX 股東權益總計		991,473	48		1,019,866	57
							重大承諾事項及或有事項(附註七)						
1XXX 資產總計	\$	2,054,355	100	\$	1,774,638	100	1XXX 負債及股東權益總計	\$	2,054,355	100	\$	1,774,638	100

請參閱後附財務報表附註暨資誠會計師事務所蕭珍琪、洪淑華會計師民國九十八年三月二十日查核報告。

董事長：林季進

經理人：林季佑

會計主管：林淑蕙

鑫永銓股份有限公司

損益表

民國97年1月1日至12月31日及96年1月1日至12月31日

單位：新台幣仟元  
(除每股盈餘為新台幣元外)

	97 年 度		96 年 度	
	金 額	%	金 額	%
營業收入				
4110 銷貨收入(附註五)	\$ 1,930,115	101	\$ 1,622,281	101
4170 銷貨退回	( 112)	-	( 106)	-
4190 銷貨折讓	( 15,381)	( 1)	( 18,544)	( 1)
4100 銷貨收入淨額	1,914,622	100	1,603,631	100
營業成本				
5110 銷貨成本(附註四(十八)及五)	( 1,529,284)	( 80)	( 1,220,936)	( 76)
5910 營業毛利	385,338	20	382,695	24
營業費用(附註四(十八))				
6100 推銷費用	( 140,957)	( 7)	( 138,373)	( 9)
6200 管理及總務費用	( 35,170)	( 2)	( 30,777)	( 2)
6300 研究發展費用	( 4,819)	-	( 4,132)	-
6000 營業費用合計	( 180,946)	( 9)	( 173,282)	( 11)
6900 營業淨利	204,392	11	209,413	13
營業外收入及利益				
7110 利息收入	2,159	-	5,613	-
7320 金融負債評價利益(附註四(八))	3,864	-	5,859	-
7121 採權益法認列之投資收益(附註四(四))	-	-	1,041	-
7150 存貨盤盈	-	-	2,359	-
7160 兌換利益	-	-	8,647	1
7480 什項收入	6,857	-	6,795	1
7100 營業外收入及利益合計	12,880	-	30,314	2
營業外費用及損失				
7510 利息費用(附註四(五))	( 15,173)	( 1)	( 10,243)	( 1)
7521 採權益法認列之投資損失(附註四(四))	( 532)	-	-	-
7550 存貨盤損	( 266)	-	-	-
7560 兌換損失	( 17,020)	( 1)	-	-
7570 存貨跌價及呆滯損失(附註四(三))	( 24,317)	( 1)	-	-
7880 什項支出	( 1,795)	-	( 253)	-
7500 營業外費用及損失合計	( 59,103)	( 3)	( 10,496)	( 1)
7900 繼續營業單位稅前淨利	158,169	8	229,231	14
8110 所得稅(費用)利益(附註四(十六))	( 42,453)	( 2)	12,188	1
9600 本期淨利	\$ 115,716	6	\$ 241,419	15
	稅 前	稅 後	稅 前	稅 後
普通股每股盈餘(附註四(十七))				
9750 本期淨利	\$ 3.31	\$ 2.42	\$ 4.81	\$ 5.06
稀釋每股盈餘(附註四(十七))				
9850 本期淨利	\$ 2.95	\$ 2.17	\$ 4.55	\$ 4.75

請參閱後附財務報表附註暨資誠會計師事務所  
蕭珍琪、洪淑華會計師民國九十八年三月二十日查核報告。

董事長：林季進

經理人：林季佑

會計主管：林淑蕙

鑫永銓股份有限公司  
股東權益變動表  
民國97年1月1日至12月31日及96年1月1日至12月31日

單位：新台幣仟元

	保 留 盈 餘					未 實 現 重 估 增 值	未 認 列 為 退 休 金 成 本 之 淨 損 失	合 計
	普 通 股 股 本	資 本 公 積	法 定 盈 餘 公 積	特 別 盈 餘 公 積	未 分 配 盈 餘			
<b>96 年 度</b>								
96年1月1日餘額	\$ 428,070	\$ 122,306	\$ 42,144	\$ -	\$ 251,068	\$ 16,795	(\$ 624)	\$ 859,759
95年度盈餘指撥及分配								
法定盈餘公積	-	-	21,104	-	(21,104)	-	-	-
現金股利	-	-	-	-	(88,000)	-	-	(88,000)
股票股利	21,404	-	-	-	(21,404)	-	-	-
酬勞董監事	-	-	-	-	(3,786)	-	-	(3,786)
員工紅利	-	-	-	-	(7,572)	-	-	(7,572)
特別盈餘公積	-	-	-	624	(624)	-	-	-
96年度淨利	-	-	-	-	241,419	-	-	241,419
未認列為退休金成本淨損失	-	-	-	-	-	-	(303)	(303)
應付可轉換公司債認股權轉列	-	17,603	-	-	-	-	-	17,603
應付可轉換公司債轉換成普通股	180	566	-	-	-	-	-	746
96年12月31日餘額	\$ 449,654	\$ 140,475	\$ 63,248	\$ 624	\$ 349,997	\$ 16,795	(\$ 927)	\$ 1,019,866
<b>97 年 度</b>								
97年1月1日餘額	\$ 449,654	\$ 140,475	\$ 63,248	\$ 624	\$ 349,997	\$ 16,795	(\$ 927)	\$ 1,019,866
96年度盈餘指撥及分配								
法定盈餘公積	-	-	24,141	-	(24,141)	-	-	-
現金股利	-	-	-	-	(135,000)	-	-	(135,000)
股票股利	22,500	-	-	-	(22,500)	-	-	-
董監事酬勞	-	-	-	-	(6,500)	-	-	(6,500)
員工紅利	5,000	-	-	-	(10,000)	-	-	(5,000)
特別盈餘公積轉回	-	-	-	(624)	624	-	-	-
97年度淨利	-	-	-	-	115,716	-	-	115,716
未認列為退休金成本淨損失	-	-	-	-	-	-	(828)	(828)
應付可轉換公司債轉換成普通股	789	2,430	-	-	-	-	-	3,219
97年12月31日餘額	\$ 477,943	\$ 142,905	\$ 87,389	\$ -	\$ 268,196	\$ 16,795	(\$ 1,755)	\$ 991,473

請參閱後附財務報表附註暨資誠會計師事務所蕭珍琪、洪淑華會計師民國九十八年三月二十日查核報告。

董事長：林季進

經理人：林季佑

會計主管：林淑蕙

鑫永銓股份有限公司  
現金流量表

民國 97 年 1 月 1 日至 12 月 31 日及 96 年 1 月 1 日至 12 月 31 日

單位：新台幣仟元

	<u>97</u>	<u>年</u>	<u>度</u>	<u>96</u>	<u>年</u>	<u>度</u>
<u>營業活動之現金流量</u>						
本期淨利	\$		115,716	\$		241,419
調整項目						
備抵銷貨折讓提列數			2,465			3,649
備抵呆帳提列數			397			-
存貨跌價及呆滯損失提列數(轉列收入數)			24,317	(		4,443)
折舊費用			75,449			47,170
各項攤銷			25,040			17,844
公平價值變動列入損益之金融資產淨變動數			-			4,715
採權益法認列之投資損失(利益)			532	(		1,041)
處分固定資產及閒置資產損失			1,795			253
金融負債評價利益	(		3,864)	(		5,859)
債券回收利益	(		3,404)			-
應付公司債折價攤銷			6,922			7,045
匯率影響數			5,929			99
資產及負債科目之變動						
應收票據	(		12,941)	(		3,328)
應收帳款	(		82,145)	(		26,404)
其他金融資產-流動	(		10,858)	(		8,044)
存貨	(		70,945)			22,087
遞延所得稅資產			24,526	(		40,977)
其他流動資產	(		3,390)			13,387
應付票據(含關係人)	(		42,497)			36,920
應付帳款(含關係人)	(		35,960)	(		92,181)
應付所得稅			17,651	(		32,464)
應付費用			1,161			363
其他流動負債			12,626	(		10,061)
應計退休金負債			675			610
營業活動之淨現金流入			<u>49,197</u>			<u>170,759</u>

(續次頁)

鑫永銓股份有限公司

現金流量表

民國97年1月1日至12月31日及96年1月1日至12月31日

單位：新台幣仟元

	97年	96年
<u>投資活動之現金流量</u>		
其他金融資產-流動減少數	\$ 12,500	\$ -
出售以成本衡量之金融資產-非流動價款	50	-
採權益法之長期股權投資增加	-	( 10,000)
購置固定資產價款	( 145,237)	( 224,666)
出售固定資產及閒置資產價款	1,867	7,780
商標權增加	( 156)	-
存出保證金(增加)減少	( 142)	1,104
遞延費用增加	( 26,066)	( 27,216)
投資活動之淨現金流出	( 157,184)	( 252,998)
<u>融資活動之現金流量</u>		
短期借款舉借數	200,000	-
長期借款本期償還數	( 32,881)	( 46,796)
長期借款本期舉借數	145,899	-
存入保證金減少	-	( 30)
給付現金股利	( 135,000)	( 88,000)
給付董監酬勞	( 6,500)	( 3,786)
給付員工紅利	( 3,343)	( 7,572)
應付公司債買回	( 33,261)	-
發行可轉換公司債	-	195,000
融資活動之淨現金流入	134,914	48,816
匯率影響數	( 5,929)	( 99)
合併現金流入數	2,635	-
本期現金及約當現金增加(減少)	23,633	( 33,522)
期初現金及約當現金餘額	240,342	273,864
期末現金及約當現金餘額	\$ 263,975	\$ 240,342
<u>現金流量資訊之補充揭露</u>		
本期支付利息(不含資本化利息)	\$ 7,928	\$ 10,767
本期支付所得稅	\$ 274	\$ 61,254
支付部分現金購置資產		
固定資產本期增添數	\$ 76,116	\$ 314,632
期初應付設備款	98,218	8,252
期末應付設備款	( 29,097)	( 98,218)
	\$ 145,237	\$ 224,666
<u>合併而取得資產及負債之公平價值</u>		
合併長期投資減少數	\$ 40,400	\$ -
合併轉入流動資產	( 8,672)	-
合併轉入固定資產	( 174,420)	-
合併轉入應付短期票券	18,000	-
合併轉入流動負債	327	-
合併轉入長期負債	127,000	-
合併轉入現金	\$ 2,635	\$ -

請參閱後附財務報表附註暨資誠會計師事務所  
蕭珍琪、洪淑華會計師民國九十八年三月二十日查核報告。

董事長：林季進

經理人：林季佑

會計主管：林淑蕙

鑫永銓股份有限公司

財務報表附註

民國 97 年 12 月 31 日及 96 年 12 月 31 日

單位：新台幣仟元  
(除特別註明者外)

一、公司沿革

本公司設立於民國 58 年 8 月，原公司名稱為「新永全工業股份有限公司」，嗣於民國 92 年更名為「鑫永銓股份有限公司」。經歷次增資及民國 91 年吸收合併帝磊工業股份有限公司及民國 97 年簡易合併新瑞權股份有限公司後，截至民國 97 年 12 月 31 日止，實收資本額為 477,943 仟元。主要營業項目為橡膠輸送帶、橡膠板、耐油、耐酸、耐熱迫緊等各種橡膠製品之製造加工及買賣。本公司股票自民國 95 年 9 月 28 日起核准在中華民國證券櫃檯買賣中心買賣。

截至民國 97 年及 96 年 12 月 31 日止，本公司員工人數分別為 127 人及 149 人。

二、重要會計政策之彙總說明

本財務報表係依照「商業會計法」、「商業會計處理準則」、「證券發行人財務報告編製準則」及中華民國一般公認會計原則編製。重要會計政策彙總說明如下：

(一)外幣交易

本公司之會計記錄係以新台幣為記帳單位；外幣交易事項係按交易當日即期匯率折算成新台幣入帳，其與實際收付時之兌換差異，列為當期損益。期末並就外幣貨幣性資產或負債餘額，按資產負債表日之即期匯率評價調整，因調整而產生之兌換差額則列為當年度損益。

(二)資產負債區分流動及非流動之分類標準

1. 資產符合下列條件之一者，列為流動資產；資產不屬於流動資產者為非流動資產：
  - (1) 因營業所產生之資產，預期將於正常營業週期中變現、消耗或意圖出售者。
  - (2) 主要為交易目的而持有者。
  - (3) 預期於資產負債表日後十二個月內將變現者。
  - (4) 現金或約當現金，但於資產負債表日後逾十二個月用以交換、清償負債或受有其他限制者除外。
2. 負債符合下列條件之一者，列為流動負債；負債不屬於流動負債者為非流動負債：
  - (1) 因營業而發生之債務，預期將於正常營業週期中清償者。
  - (2) 主要為交易目的而發生者。
  - (3) 須於資產負債表日後十二個月內清償者。

(4)不能無條件延期至資產負債表日後逾十二個月清償之負債。

(三)約當現金

為配合現金流量表之表達，約當現金係指同時具備下列條件之短期且具高度流動性之投資：

- 1.隨時可轉換成定額現金者。
- 2.即將到期且利率變動對其價值之影響甚少者。

本公司現金流量表係以現金及約當現金之基礎所編製。

(四)公平價值變動列入損益之金融資產與負債

- 1.係採交易日會計，於原始認列時，將金融商品以公平價值衡量。
- 2.公平價值變動列入損益之金融資產與負債係以公平價值評價且其價值變動列為當期損益。上市(櫃)股票、封閉型基金及存託憑證係以資產負債表日公開市場之收盤價為公平價值。開放型基金係以資產負債表日該基金淨資產價值為公平價值。
- 3.嵌入本公司發行應付公司債之賣回權與買回權，請詳附註二(十四)說明。

(五)以成本衡量之金融資產及負債

- 1.係採交易日會計，於原始認列時，將金融商品以公平價值衡量，並加計取得或發行之交易成本。
- 2.以成本衡量之金融資產若有減損之客觀證據，則認列減損損失，此減損金額不予迴轉。

(六)應收帳款

係因出售商品或勞務而發生之應收帳款，按設算利率計算其折現值為入帳基礎，惟到期日在一年以內者，其折現值與到期值差異不大，按帳載金額評價。

(七)備抵呆帳

依據過去實際發生呆帳之經驗，衡量資產負債表日應收票據、應收帳款及其他應收款等各項債權之帳齡情形及其收回可能性，予以評估提列。

(八)備抵銷貨折讓

備抵銷貨折讓係依估計可能產生之折讓數估計之，並列為應收帳款之減項。

(九)存貨

以取得成本入帳，成本結轉按加權平均法計算。期末存貨除就呆滯部份提列備抵呆滯損失外，採成本與市價孰低法評價，比較成本與市價孰低時，採總額比較法，原物料以重置成本為市價，在製品、製成品及商品存貨則以淨變現價值為市價。

(十) 採權益法之長期股權投資

1. 持有被投資公司股權比例達 20% 以上或具有重大影響力者，採權益法評價。持有被投資公司股權比率超過 50% 或具有控制力者，採權益法評價並於半年度及年度編製合併報表。
2. 採權益法評價之長期股權投資與被投資公司間所產生之損益於當期未實現者，予以銷除；交易損益若屬折舊性資產所產生者，依其效益年限分年認列，其餘之資產產生者，俟實現年度始行認列。投資公司與被投資公司間之順流交易，採列記未實現損益科目方式銷除，因而產生之「遞延借、貸項-聯屬公司間損失或利益」作為資產或負債，並依其實現期間劃分為長、短期。投資公司與被投資公司間之逆流交易及被投資公司間之側流交易，則直接沖銷投資損益。

(十一) 固定資產/閒置資產

1. 除已依法辦理資產重估之項目外，固定資產以取得成本為入帳基礎，並將購建期間之有關利息資本化。凡支出效益及於以後各期之重大改良或大修支出列為資本支出，經常性維護或修理支出則列為當期費用。固定資產出售或報廢時，其成本與累積折舊分別轉銷，處分資產損益列為當期營業外收支項下。
2. 折舊按估計經濟耐用年限，加計一年殘值採平均法提列，如於耐用年限屆滿，仍繼續使用者，其殘值依估計剩餘耐用年限繼續提列折舊。主要固定資產之耐用年限數除房屋及建築為 10 年至 60 年外，餘為 5 年至 17 年。
3. 未供營業使用之土地、房屋及建築，按其淨變現價值及帳面價值較低者，轉列其他資產，差額列為當期損失，當期提列之折舊費用列為營業外支出。

(十二) 遞延費用

係模具、電腦軟體成本及景觀工程等，以取得成本為入帳基礎，並按 1~5 年採平均法攤銷。

(十三) 非金融資產減損

本公司於資產負債表日針對有減損跡象之資產，估計其可回收金額，當可回收金額低於其帳面價值時，則認列減損損失。可回收金額係指一項資產之淨公平價值或其使用價值，兩者較高者。當以前年度認列資產減損之情況不再存在時，則在以前年度提列損失金額之範圍內予以迴轉。

(十四) 應付公司債

1. 發行嵌入具轉換權、賣回權、買回權及因轉換標的市場價值變動而重設轉換價格之應付公司債，於原始認列時將發行價格依發行條件區分為金融資產、金融負債或股東權益（資本公積－認股權），其處理如下：

- (1) 應付公司債之溢價與折價為應付公司債之評價科目，列為應付公司債之加項或減項，於債券流通期間採利息法攤銷，作為利息費用之調整項目。
  - (2) 嵌入本公司發行應付公司債之賣回權、買回權與重設權，淨額帳列「公平價值變動列入損益之金融資產或負債」；續後於資產負債表日，按當時之公平價值評價，差額認列「金融資產或負債之評價損益」。於約定賣回期間屆滿日，若可換得普通股之市價高於約定賣回價格，則將賣回權之公平價值一次轉列資本公積；若可換得普通股之市價不高於約定賣回價格，則將賣回權之公平價值認列為當期利益。於轉換價格重設時，因重設導致之公平價值減少數轉列為股東權益。
  - (3) 嵌入本公司發行應付公司債之轉換權，符合權益定義者，帳列「資本公積－認股權」。當持有人要求轉換時，就帳列負債組成要素（包括公司債及分別認列之嵌入式衍生性商品）於轉換當時依當日之帳面價值予以評價認列當期損益，再以前述依負債組成要素帳面價值加計認股權之帳面價值作為換出普通股之發行成本。
  - (4) 發行可轉換公司債之發行成本，按原始認列金額比例分攤至各負債及權益組成要素。
2. 提前清償所支付之金額與清償日帳面價值之差額，如金額重大，於當期認列非常損益。
  3. 當公司債持有人得於未來一年內執行賣回權，則該應付公司債應轉列流動負債；若賣回權行使期間結束後，未被行使賣回權部分之應付公司債，則予以轉回非流動負債。

#### (十五) 退休金計劃及淨退休金成本

退休金辦法屬確定給付退休辦法者，係依據精算結果認列淨退休金成本，淨退休金成本包括當期服務成本、利息成本、基金資產之預期報酬及未認列過渡性淨給付義務與退休金損益之攤銷數。未認列過渡性淨給付義務按 15 年攤提。退休金辦法屬確定提撥退休辦法者，則依權責發生基礎將應提撥之退休基金數額認列為當期之退休金成本。

#### (十六) 所得稅

1. 所得稅之會計處理採跨期間與同期間之所得稅分攤，以前年度溢低估之所得稅，列為當期所得稅費用之調整項目。
2. 因購置設備或技術、研究發展支出、人才培訓支出及股權投資等所產生之所得稅抵減採當期認列法處理。
3. 未分配盈餘依所得稅法加徵 10%之營利事業所得稅，於股東會決議

分配盈餘時列為當期費用。

(十七) 員工分紅及董監酬勞

自民國 97 年 1 月 1 日起，本公司員工分紅及董監酬勞成本，依民國 96 年 3 月 16 日財團法人中華民國會計研究發展基金會(96)基秘字第 052 號函「員工分紅及董監酬勞會計處理」之規定，於具法律義務或推定義務且金額可合理估計時，認列為費用及負債。嗣後股東會決議實際配發金額與估列金額有重大差異時，則列為次年度之損益。另依民國 97 年 3 月 31 日財團法人中華民國會計研究發展基金會(97)基秘字第 127 號函「上市上櫃公司員工分紅股數計算基準」，本公司以財務報告年度之次年度股東會決議日前一日之每股公平價值(收盤價)，並考慮除權除息影響後之金額，計算股票紅利之股數。

(十八) 收入認列方法

收入於獲利過程大部份已完成，且已實現或可實現時認列。相關成本配合收入於發生時承認。費用則依權責發生制於發生時認列為當期費用。

(十九) 會計估計

本公司於編製財務報表時，業已依照一般公認會計原則之規定，對財務報表所列金額及或有事項，作必要之衡量、評估與揭露，其中包括若干假設及估計之採用，惟該等假設及估計與實際結果可能存有差異。

三、會計變動之理由及其影響

本公司自民國 97 年 1 月 1 日起，採用新發布之民國 96 年 3 月 16 日財團法人中華民國會計研究發展基金會(96)基秘字第 052 號函「員工分紅及董監酬勞會計處理」之規定，此項會計原則變動使民國 97 年度淨利減少 4,687 仟元，每股盈餘減少 \$0.10。

四、重要會計科目之說明

(一) 現金及約當現金

	<u>97年12月31日</u>	<u>96年12月31日</u>
庫 存 現 金	\$ 112	\$ 364
支 票 存 款	13,851	8,408
活 期 存 款	99,554	67,980
外 幣 存 款	144,919	64,436
外 幣 定 存	5,539	6,611
約當現金-商業本票	-	92,543
	<u>\$ 263,975</u>	<u>\$ 240,342</u>

民國97年及96年12月31日外幣定存利率分別為5.05%及3.25%。

(二) 應收帳款

	97年12月31日	96年12月31日
應收帳款	\$ 217,401	\$ 138,906
減：備抵呆帳	( 3,562)	( 3,165)
備抵銷貨折讓	( 2,465)	( 3,650)
	<u>\$ 211,374</u>	<u>\$ 132,091</u>

1. 本公司與彰化銀行、台新國際商業銀行及香港上海匯豐銀行台北分行間簽訂之應收帳款讓售合約，本公司依合約規定不須承擔應收帳款無法收回之風險，須負擔因商業糾紛所造成之損失，符合除列金融資產之條件，並於每次撥款時支付管理費。

2. 截至民國 97 年及 96 年 12 月 31 日止，尚未到期之讓售應收帳款相關資訊如下：

97	年	12	月	31	日
讓售對象	讓售應收帳款金額	尚未完成交易條件之帳款金額	除列金額(表列其他金融資產-流動)	額度	
匯豐銀行	\$ 17,598	\$ 1,032	\$ 16,566	GBP500仟元	
彰化銀行	14,202	5,119	9,084	EUR400仟元	
	<u>\$ 31,800</u>	<u>\$ 6,151</u>	<u>\$ 25,650</u>		

96	年	12	月	31	日
讓售對象	讓售應收帳款金額	尚未完成交易條件之帳款金額	除列金額(表列其他金融資產-流動)	額度	
彰化銀行	\$ 5,464	\$ -	\$ 5,464	EUR400仟元	
台新銀行	2,186	-	2,186	GBP 68仟元	
	<u>\$ 7,650</u>	<u>\$ -</u>	<u>\$ 7,650</u>		

(三) 存貨

	97年12月31日	96年12月31日
原物料	\$ 132,493	\$ 75,220
在製品	18,852	29,558
製成品	155,161	130,784
商標	113	113
	306,619	235,675
減：備抵存貨跌價及呆滯損失	( 43,751)	( 19,435)
	<u>\$ 262,868</u>	<u>\$ 216,240</u>

(四)採權益法投資之長期股權投資

被投資公司	97年12月31日		96年12月31日	
	帳列數	持股比例	帳列數	持股比例
新瑞權股份有限公司	\$ -	0%	\$ 40,933	100%

1. 民國 96 年度採權益法評價之長期股權投資，係依被投資公司經會計師查核簽證之財務報表評價而得，民國 96 年度認列投資利益為 1,041 仟元。
2. 本公司於民國 97 年 6 月 13 日董事會通過，為簡化投資架構，節省公司管理成本，而辦理對新瑞權股份有限公司之簡易合併，訂定合併基準日為民國 97 年 8 月 1 日，並於 97 年 8 月 22 日完成合併程序之變更登記，於合併前認列民國 97 年投資損失為 532 仟元。

(五)固定資產

資產名稱	97年12月31日		合計	累計折舊	帳面價值
	原始成本	重估增值			
土地	\$ 302,953	\$ 49,622	\$ 352,575	\$ -	\$ 352,575
房屋及建築	303,654	-	303,654	( 37,240)	266,414
機器設備	774,694	-	774,694	( 261,706)	512,988
運輸設備	4,025	-	4,025	( 1,883)	2,142
辦公設備	7,544	-	7,544	( 4,113)	3,431
其他設備	18,208	-	18,208	( 7,342)	10,866
未完工程及預付設備款	12,118	-	12,118	-	12,118
	<u>\$1,423,196</u>	<u>\$ 49,622</u>	<u>\$1,472,818</u>	<u>(\$ 312,284)</u>	<u>\$1,160,534</u>

資產名稱	96年12月31日		合計	累計折舊	帳面價值
	原始成本	重估增值			
土地	\$ 302,953	\$ 49,622	\$ 352,575	\$ -	\$ 352,575
房屋及建築	125,030	-	125,030	( 28,354)	96,676
機器設備	589,473	-	589,473	( 221,864)	367,609
運輸設備	4,710	-	4,710	( 2,752)	1,958
辦公設備	5,465	-	5,465	( 3,560)	1,905
其他設備	10,550	-	10,550	( 6,348)	4,202
未完工程及預付設備款	-	-	-	-	-
	<u>164,184</u>	<u>-</u>	<u>164,184</u>	<u>-</u>	<u>164,184</u>
	<u>\$ 1,202,365</u>	<u>\$ 49,622</u>	<u>\$1,251,987</u>	<u>(\$ 262,878)</u>	<u>\$ 989,109</u>

1. 本公司曾以民國 85 年 12 月 31 日為資產重估價基準日，依「營利事業重估價辦法」及土地公告現值辦理資產重估價。重估增值總額 49,622 仟元，經減除重估時提列之土地增值稅準備 27,191 仟元後，餘額 22,431 仟元列為資本公積項下。土地增值稅稅率嗣因法律修正調降，致本公司帳上原估列之土地增值稅準備減少 16,364 仟元，並

於民國 93 年度轉列未實現重估增值項下。歷年已提撥且已辦理轉增資計 22,000 仟元。

2. 本公司因合併而增加土地之增值稅準備計 28,201 仟元。

3. 本公司民國 97 年度及 96 年度固定資產利息資本化金額分別為 244 仟元及 548 仟元，利息資本化前之利息費用總額分別為 15,417 仟元及 10,719 仟元，設算利息資本化之利率分別為 2.406% 及 2.417%。

(六) 短期借款

	<u>97年12月31日</u>	<u>96年12月31日</u>
無擔保銀行借款	\$ 200,000	\$ -
借款利率區間	1.66%~2.92%	-

(七) 應付短期票券

	<u>97年12月31日</u>	<u>96年12月31日</u>
應付短期票券	\$ 18,000	\$ -

1. 民國97年12月31日之應付短期票券利率為2.45%。

2. 上述應付短期票券係由國際票券金融股份有限公司保證發行。

(八) 公平價值變動列入損益之金融負債-流動

<u>項 目</u>	<u>97年12月31日</u>	<u>96年12月31日</u>
交易目的金融負債		
嵌入應付公司債之衍生性金融商品	\$ 11,201	\$ 14,324
金融負債評價調整	( 4,315 )	( 1,237 )
	<u>\$ 6,886</u>	<u>\$ 13,087</u>

本公司於民國97及96年度認列之金融負債評價分別為淨利益3,864仟元及5,859仟元

(九) 其他應付款項

	<u>97年12月31日</u>	<u>96年12月31日</u>
應付設備款	\$ 29,097	\$ 98,218
應付員工紅利	1,657	-
	<u>\$ 30,754</u>	<u>\$ 98,218</u>

(十) 應付公司債

	<u>97年12月31日</u>	<u>96年12月31日</u>
國內無擔保可轉換公司債	\$ 156,400	\$ 199,200
減：應付公司債折價	( 17,584 )	( 29,759 )
	<u>\$ 138,816</u>	<u>\$ 169,441</u>

1. 本公司發行國內第一次無擔保轉換公司債之發行條件如下：

(1) 本公司經主管機關核准募集及發行國內第一次無擔保轉換公司債，發行總額計 200,000 仟元，票面利率 0%，發行期間 5 年，流

通期間自民國 96 年 1 月 19 日至 101 年 1 月 18 日。本轉換公司債於民國 96 年 1 月 19 日於財團法人中華民國證券櫃檯買賣中心掛牌交易。

- (2) 本轉換公司債之轉換價格係依轉換辦法規定之訂定模式予以調整。另轉換價格符合轉換辦法之重設條件時，即應辦理重設，惟調整後之轉換價格不得低於發行時轉換價格(可因本公司普通股股份總額發生變動而調整)之 80%為限。截至民國 97 年 12 月 31 日止，本轉換公司債面額計 4,300 仟元已轉換為普通股 97 仟股。本公司於民國 97 年 9 月 29 日依轉換辦法規定調整轉換價格為新台幣 35.90 元。
  - (3) 依轉換辦法規定，所有本公司收回(包括由櫃檯買賣中心買回)、償還或已轉換之本轉換公司債將註銷，且所有尚隨附於公司債之權利義務亦將併同消滅，不再發行。截至民國 97 年 12 月 31 日止，本公司自櫃檯買賣中心買回本轉換公司債面額計 39,300 仟元。
  - (4) 債券持有人得於本轉換公司債發行滿三年及滿四年之前 40 日內，要求本公司分別以債券面額加計 3.03%及 4.06%之利息補償金將其所持有之轉換公司債贖回。
  - (5) 依本公司國內第一次無擔保轉換公司債發行及轉換辦法之規定，轉換後普通股之權利義務與原已發行之普通股相同。
2. 本公司於發行可轉換公司債時，依據財務會計準則公報第三十六號規定，將屬權益性質之轉換權與各負債組成要素分離，帳列「資本公積－認股權」計 17,603 仟元。嗣後經歷次轉換及買回註銷公司債沖轉 3,838 仟元後，截至民國 97 年 12 月 31 日餘額為 13,765 仟元。另所嵌入之贖回權與賣回權與因轉換標的市場價值變動而重設轉換價格之重設權，依據財務會計準則公報第三十四號之規定，因其與主契約債務商品之經濟特性及風險非緊密關聯，故予以分離處理，並以其淨額帳列「公平價值變動列入損益之金融資產或負債」。

(十一) 長期借款

貸 款 單 位	到 期 日	97年12月31日	96年12月31日
土地銀行－台中分行	111年3月3日前分期償還	\$ 205,408	\$ 45,496
彰化銀行－南投分行	111年6月2日前分期償還	160,460	80,354
		365,868	125,850
減：一年內到期部份		(40,268)	(29,254)
		\$ 325,600	\$ 96,596

民國 97 年及 96 年 12 月 31 日長期借款利率區間分別為 1.800%~3.100%及 2.720%~3.050%。

(十二) 退休金計劃及淨退休金成本

1. 本公司依據「勞動基準法」之規定，訂有確定給付之退休辦法，適用於民國 94 年 7 月 1 日實施「勞工退休金條例」前所有正式員工之服務年資，以及於實施「勞工退休金條例」後選擇繼續適用勞動基準法員工之後續服務年資。員工符合退休條件者，退休金之支付係根據服務年資及退休前 6 個月之平均薪資計算，15 年以內(含)的服務年資每滿一年給予兩個基數，超過 15 年之服務年資每滿一年給予一個基數，惟累積最高以 45 個基數為限。本公司按月就薪資總額 2% 提撥退休基金，以勞工退休準備金監督委員會之名義專戶儲存於台灣銀行信託部。民國 97 年及 96 年度本公司依上述退休金辦法認列之淨退休金成本分別為 1,529 仟元及 1,481 仟元；撥存於台灣銀行信託部勞工退休準備金專戶之餘額則分別為 7,446 仟元及 6,417 仟元。
2. 本公司訂有「經理人退休辦法」，並按月就其薪資總額提列 4% 之退休金準備。民國 97 年度及 96 年度依上述退休辦法認列之淨退休金成本分別為 33 仟元及 31 仟元。
3. 自民國 94 年 7 月 1 日起，本公司依據「勞工退休金條例」，訂有確定提撥之退休辦法，適用於本國籍之員工。本公司就員工選擇適用「勞工退休金條例」所定之勞工退休金制度部分，每月按薪資之 6% 提繳勞工退休金至勞保局員工個人帳戶，員工退休金之支付依員工個人之退休金專戶及累積收益之金額採月退休金或一次退休金方式領取。民國 97 年度及 96 年度本公司依上開退休金辦法認列之退休金成本為 2,329 仟元及 2,377 仟元。
4. 確定給付之退休辦法之退休金主要內容如下：

(1) 精算假設：

	97 年 度	96 年 度
折現率	2.75%	3.50%
退休基金預期報酬率	1.50%	2.75%
薪資調整率	2.00%	2.00%

(2) 退休基金提撥狀況表：

	97年12月31日	96年12月31日
既得給付義務	(\$ 9,369)	(\$ 7,985)
非既得給付義務	( 8,615)	( 7,832)
累積給付義務	( 17,984)	( 15,817)
未來薪資增加影響數	( 5,618)	( 4,743)
預計給付義務	( 23,602)	( 20,560)
退休基金資產公平價值	7,510	6,417
提撥狀況	( 16,092)	( 14,143)
未認列過度性淨給付義務	3,855	4,284
未認列退休金損(益)	7,373	5,670
補列之應計退休金負債	( 5,611)	( 5,211)
應計退休金負債	(\$ 10,475)	(\$ 9,400)
既得給付	\$ 11,542	\$ 10,024

(3)淨退休金成本：

	97 年 度	96 年 度
服務成本	\$ 290	\$ 260
利息成本	719	696
基金資產之預期報酬	( 176)	( 147)
未認列過渡性淨給付義務之攤銷	428	428
未認列退休金損失之攤銷	301	275
當期淨退休金成本	<u>\$ 1,562</u>	<u>\$ 1,512</u>

(十三)股本

1. 本公司於民國 96 年 6 月 14 日經股東會決議後發放現金股利 88,000 仟元、董監事酬勞 3,786 仟元及員工紅利 7,572 仟元，並以股東紅利 21,404 仟元轉增資，發行新股 2,140 仟股，每股面額 10 元。前述增資案業經主管機關核准，並辦妥資本額變更登記。經上述增資後本公司實收資本額為 449,474 仟元。
2. 本公司國內可轉換公司債債券持有人依約定轉換價格於 96 年度已申請轉換者計 800 仟元，依約定轉換價格分別分別轉換普通股面額計 180 仟元，業已辦妥資本額變更登記。增資後本公司實收資本額為 449,654 仟元。
3. 本公司國內可轉換公司債債券持有人依約定轉換價格於民國 97 年已申請轉換者計 3,500 仟元，依約定轉換價格轉換普通股面額計 789 仟元，業已辦妥資本額變更登記。增資後本公司實收資本額為 450,443 仟元。
4. 本公司於民國 97 年 6 月 13 日依股東會議決議發放現金股利 135,000 仟元，董監事酬勞 6,500 仟元及員工紅利 5,000 仟元，並以股東紅利 22,500 仟元及員工紅利 5,000 仟元，合計 27,500 仟元轉增資發行 2,750 仟股。前述增資案業經主管機關核准，並於民國 97 年 9 月 16 日辦妥資本額變更登記。經上述增資後本公司實收資本額為 477,943 仟元。

(十四)資本公積

1. 依法令規定，資本公積除超過票面金額發行股票所得之溢額及受領贈與之所得於公司無累積虧損時，每年以其合計數不超過實收資本額百分之十之限額撥充資本外，餘均僅能彌補虧損。公司非於盈餘公積填補資本虧損仍有不足時，不得以資本公積補充之。
2. 上述以超過票面金額發行股票所得之溢額轉入之資本公積，需經公司登記主管機關核准登記後之次一年度，始得將該轉入資本公積撥充資本。

(十五)保留盈餘

1. 依現行公司章程規定，本公司年度總決算如有盈餘，應先提繳營利事業所得稅，彌補以往年度虧損，如尚有餘額應依法提列法定盈餘公積 10% 後，再就其餘額作百分比分派如下：

- (1) 員工紅利不低於 3%。
- (2) 董監酬勞不高於 3%。
- (3) 前項餘額併同以往年度累積未分配盈餘，由董事會擬定分配案，並提請股東會決議分配之。

由於本公司正值穩定成長階段，考慮股東權益、公司財務結構與長遠

發展，股東紅利之總額應為累積未分配盈餘 50%以上，其中現金紅利應不低於股東紅利總額的 10%。

2. 法定盈餘公積除彌補公司虧損及撥充資本外，不得使用；惟撥充資本時，以此項公積已達實收資本額 50%，並以撥充其半數為限。
3. 自民國 89 年度起，依行政院金融監督管理委員會證券期貨局之規定，除依法提列法定盈餘公積外，應就當年度發生之帳列股東權益減項金額自當年度稅後盈餘與前期未分配提列相同數額之特別盈餘公積，不得分派。嗣後股東權益減項迴轉時，得就迴轉部分分派盈餘。
4. 本公司於民國 97 年 6 月 13 日及 96 年 6 月 14 日，經股東會決議通過民國 96 年度及 95 年度盈餘分派案如下：

	96年度		95年度	
	金額	每股股利(元)	金額	每股股利(元)
法定盈餘公積	\$ 24,142		\$ 21,104	
股票股利	22,500	\$ 0.4996	21,404	\$ 0.5
現金股利	135,000	2.9973	88,000	2.0557
董監事酬勞	6,500		3,786	
員工股票紅利	5,000		-	
員工現金紅利	5,000	-	7,572	-
合計	<u>\$ 198,142</u>	<u>\$ 3.4969</u>	<u>\$ 141,866</u>	<u>\$ 2.5557</u>

(1) 本公司於民國 97 年 6 月 13 日經股東會通過，以盈餘轉增資發行新股 27,500 仟元。

(2) 依本公司 96 年盈餘分派案決議，配發員工股票紅利 500 仟股佔民國 96 年底流通在外股數 1.1%，若將配發員工紅利 10,000 仟元(含股票及現金)及董監事酬勞 6,500 仟元視為 96 年度費用後，設算之每股盈餘為 5.0 元。

5. 本公司民國 97 年度員工紅利及董監酬勞估列金額分別為 4,166 仟元及 2,083 仟元，估列基礎係依據民國 96 年度配發民國 95 年度盈餘所配發之員工紅利及董監酬勞比例約 4%及 2%認列為民國 97 年度之營業成本或營業費用，惟若嗣後股東會決議實際配發金額與估列數有差異時，則列為民國 98 年度之損益。本公司民國 97 年度盈餘分派議案，截至民國 98 年 3 月 10 日止，尚未經董事會通過，有關董事會通過擬議及股東會決議盈餘分派情形，請至台灣證券交易所之「公開資訊觀測站」查詢。

(十六) 所得稅

	<u>97 年 度</u>	<u>96 年 度</u>
稅前淨利按法定稅率計算之所得稅	\$ 39,532	\$ 57,297
永久性差異之所得稅影響數	897	327
以前年度所得稅高估數	-	( 389)
分離課稅	131	287
投資抵減	( 2,663)	( 76,565)
未分配盈餘加徵10%所得稅影響數	4,556	6,855
所得稅(利益)費用	42,453	( 12,188)
遞延所得稅資產淨變動數	( 24,528)	40,979
以前年度所得稅高估數	-	389
分離課稅	( 131)	( 287)
暫扣繳稅額	( 143)	( 28,893)
應付所得稅	<u>\$ 17,651</u>	<u>\$ -</u>

1. 民國 97 年及 96 年 12 月 31 日之遞延所得稅資產科目餘額如下：

	<u>97年12月31日</u>	<u>96年12月31日</u>
遞延所得稅資產總額-流動	\$ 31,766	\$ 55,816
遞延所得稅資產總額-非流動	<u>\$ 1,669</u>	<u>\$ 2,146</u>

2. 民國97年及96年12月31日因暫時性差異及投資抵減而產生之各遞延所得稅資產明細如下：

	<u>97 年 12 月 31 日</u>		<u>96 年 12 月 31 日</u>	
	<u>金 額</u>	<u>所得稅影響數</u>	<u>金 額</u>	<u>所得稅影響數</u>
流動項目：				
存貨跌價及呆滯損失	\$43,751	\$ 10,938	\$19,435	\$ 4,859
未實現銷貨毛利	13,909	3,477	14,843	3,711
備抵銷貨折讓	2,465	616	3,650	913
呆帳超限	2,317	579	1,883	470
未實現兌換損失	313	79	2,852	713
投資抵減	-	16,077	-	45,150
		<u>\$ 31,766</u>		<u>\$ 55,816</u>
	<u>97 年 12 月 31 日</u>		<u>96 年 12 月 31 日</u>	
	<u>金 額</u>	<u>所得稅影響數</u>	<u>金 額</u>	<u>所得稅影響數</u>
非流動項目：				
退休金未實際提撥數	\$ 4,729	\$ 1,182	\$ 4,691	\$ 1,172
折舊遞延認列數	1,947	487	3,895	974
		<u>\$ 1,669</u>		<u>\$ 2,146</u>

3. 截至民國97年12月31日止，本公司依據促進產業升級條例規定，可享受之所得稅抵減明細如下：

<u>抵 減 項 目</u>	<u>可抵減總額</u>	<u>尚未抵減餘額</u>	<u>最後抵減年度</u>
921地震災區投資抵減	\$ 76,565	\$ 13,414	100年度
購買機器設備	2,663	2,663	101年度
	<u>\$ 79,228</u>	<u>\$ 16,077</u>	

4. 本公司增資擴展生產「200 橡膠製品」之投資計畫相關設備等專用生產機器，業經經濟部工業局核准適用「製造業及其相關技術服務業新增投資五年免徵營利事業所得稅獎勵辦法」，本投資計畫預計於民國 97 年 12 月 8 日辦理完工並申請免稅，免稅期間自民國 98 年 1 月 1 日開始。
5. 本公司營利事業所得稅結算申報，業經稅捐稽徵機關核定至民國 95 年度。
6. 自民國 87 年度起當年度之盈餘未作分配者，需就該未分配盈餘加徵 10%營利事業所得稅。截至民國 97 年 12 月 31 日止，本公司有關未分配盈餘明細如下：

	<u>未 分 配 盈 餘</u>
86年及以前年度未分配盈餘	\$ 22
87年及以後年度之未分配盈餘	268,174
合 計	<u>\$ 268,196</u>

7. 截至民國 97 年及 96 年 12 月 31 日止，本公司股東可扣抵稅額帳戶餘額分別為\$26,282 及\$60,249，民國 96 年度盈餘分配之稅額扣抵比率為 34.16%，民國 97 年度盈餘分配之稅額扣抵比率預計為 16.38%。

## (十七) 普通股每股盈餘

	97 年 1 月 1 日 至 12 月 31 日		加權平均流通 在外股數(千股)	每股盈餘(元)	
	金 稅 前	額 稅 後		稅 前	稅 後
基本每股盈餘					
繼續營業部門					
本期淨利	\$158,169	\$115,716	47,781	<u>\$ 3.31</u>	<u>\$ 2.42</u>
具稀釋作用之潛					
在普通股之影響					
國內無擔保可					
轉換公司債	3,059	3,059	6,672		
員工紅利	-	-	267		
稀釋每股盈餘					
屬於普通股股東					
之本期損益加					
潛在普通股之					
影響	<u>\$161,228</u>	<u>\$118,775</u>	<u>54,720</u>	<u>\$ 2.95</u>	<u>\$ 2.17</u>

自民國 97 年度起，因員工分紅可選擇採用發放股票之方式，於計算每股盈餘時，係假設員工分紅將採發放股票方式，於該潛在普通股票具有稀釋作用時計入加權平均流通在外股數，以計算稀釋每股盈餘；計算基本每股盈餘時，係於股東會決議上一年度員工分紅採發放股票方式之股數確定時，始將該股數計入股東會決議年度普通股加權平均流通在外股數。且因員工紅利轉增資不再屬於無償配股，故計算基本及稀釋每股盈餘時不追溯調整。惟民國 97 年度分配民國 96 年度員工紅利部分，仍依財務會計準則公報第 24 號「每股盈餘」第 19 及 39 段有關員工紅利轉增資之規定處理。

	96 年 1 月 1 日 至 12 月 31 日				
	金 額		加權平均流 通在外股數	每 股 盈 餘 (元)	
	稅 前	稅 後		稅 前	稅 後
基本每股盈餘					
繼續營業部門					
本期淨利	\$229,231	\$241,419	47,698	\$ 4.81	\$ 5.06
具稀釋作用之潛					
在普通股之影響					
國內無擔保					
可轉換公司	<u>7,017</u>	<u>5,263</u>	<u>4,271</u>		
稀釋每股盈餘					
屬於普通股股東					
之本期損益加					
潛在普通股之					
影響	<u>\$236,248</u>	<u>\$246,682</u>	<u>51,969</u>	<u>\$ 4.55</u>	<u>\$ 4.75</u>

民國 96 年度加權平均流通在外股數，業已依民國 97 年度辦理之未分配盈餘轉增資比例追溯調整。

(十八) 用人、折舊及攤銷費用

性 質 別	97 年 1 月 1 日 至 12 月 31 日		
	屬於營業成本者	屬於營業費用者	合 計
用人費用			
薪資費用	\$ 48,823	\$ 16,060	\$ 64,883
勞健保費用	3,566	1,153	4,719
退休金費用	2,671	1,220	3,891
其他用人費用	2,911	1,653	4,564
小 計	<u>\$ 57,971</u>	<u>\$ 20,086</u>	<u>\$ 78,057</u>
折舊費用	<u>\$ 72,510</u>	<u>\$ 2,939</u>	<u>\$ 75,449</u>
攤銷費用	<u>\$ 20,781</u>	<u>\$ 4,259</u>	<u>\$ 25,040</u>
性 質 別	96 年 1 月 1 日 至 12 月 31 日		
	屬於營業成本者	屬於營業費用者	合 計
用人費用			
薪資費用	\$ 47,034	\$ 17,302	\$ 64,336
勞健保費用	3,563	1,172	4,735
退休金費用	2,667	1,222	3,889
其他用人費用	2,832	791	3,623
小 計	<u>\$ 56,096</u>	<u>\$ 20,487</u>	<u>\$ 76,583</u>
折舊費用	<u>\$ 44,519</u>	<u>\$ 2,651</u>	<u>\$ 47,170</u>
攤銷費用	<u>\$ 15,177</u>	<u>\$ 2,667</u>	<u>\$ 17,844</u>

### (十九) 併購事項

1. 本公司為簡化投資架構，節省公司管理成本，經民國 97 年 6 月 13 日董事會決議合併新瑞權股份有限公司。
2. 新瑞權股份有限公司設立於民國 95 年 5 月，主要營業項目為機器設備之製造及買賣等。
3. 董事會決議與新瑞權股份有限公司合併，合併後本公司為存續公司，新瑞權為消滅公司。上述合併案之合併基準日為民國 97 年 8 月 1 日。
4. 因合併新瑞權股份有限公司而概括承受之資產負債明細如下：

銀行存款	\$	2,635
其他流動資產		8,672
固定資產		174,420
應付短期票券	(	18,000)
其他流動負債	(	327)
長期借款	(	127,000)
合併前帳列長期投資沖轉數	\$	<u>40,400</u>
5. 假設本公司於民國 96 年 1 月 1 日即已合併新瑞權股份有限公司之經營成果之擬制性補充資訊如下：

	<u>97 年 度</u>	<u>96 年 度</u>
營業收入淨額	\$ <u>1,914,622</u>	\$ <u>1,603,631</u>
本期淨利	\$ <u>115,716</u>	\$ <u>241,419</u>
基本每股盈餘	\$ <u>2.42</u>	\$ <u>5.11</u>
稀釋每股盈餘	\$ <u>2.17</u>	\$ <u>5.37</u>

### 五、關係人交易

#### (一) 關係人名稱及關係

<u>關 係 人 名 稱</u>	<u>與 本 公 司 之 關 係</u>
新瑞權股份有限公司(新瑞權公司)	本公司之子公司(註)
鉅崙實業股份有限公司(鉅崙公司)	該公司董事長為本公司董事長之二親等親屬

註：業於97年8月1日與本公司合併。

#### (二) 與關係人間之重大交易事項

<u>1. 進貨</u>	<u>97 年 度</u>	<u>96 年 度</u>
	估本公司 進貨淨額 金 額 百分比	估本公司 進貨淨額 金 額 百分比
鉅崙公司	\$ <u>171,434</u> <u>13</u>	\$ <u>103,303</u> <u>10</u>

上開交易之進貨價格由雙方按市價協議，付款條件與一般供應商無重大差異。本公司對於一般供應商係依交易條件不同，採月結 60~90

天票期或 L/C 方式支付。

2. 應付票據

	97 年 12 月 31 日		96 年 12 月 31 日	
	金額	佔本公司 應付票據 百分比	金額	佔本公司 應付票據 百分比
鉅崙公司	\$ 44,847	34	\$ 35,837	21

3. 應付帳款

	97 年 12 月 31 日		96 年 12 月 31 日	
	金額	佔本公司 應付帳款 百分比	金額	佔本公司 應付帳款 百分比
鉅崙公司	\$ 4,864	14	\$ 9,466	13

4. 應收資金融通款(表列其他金融資產-流動)

	97 年 1 月 1 日 至 12 月 31 日					
	最高餘額	發生日期	金額	期末餘額	利率	本期 利息收入 應收利息
新瑞權公司		97.03.31	\$ 12,500	-	3%	\$ 141 \$ -
	96 年 1 月 1 日 至 12 月 31 日					
	最高餘額	發生日期	金額	期末餘額	利率	本期 利息收入 應收利息
新瑞權公司		96.01.01	\$ 12,500	\$ 12,500	3%	\$ 375 \$ 29

5. 租金支出

	租賃標的物	租賃期間	97 年 度
新瑞權公司	廠房(南投市南崗三路292號)	96.3.1~97.7.31	\$ 2,408
	廠房(南投市南崗三路294-2號)	97.1.1~97.7.31	493
	廠房(南投市建興段建號430號)	97.1.1~97.7.31	2,200
			\$ 5,101

	租賃標的物	租賃期間	96 年 度
新瑞權公司	廠房(南投市永興路81號)	96.3.1~97.2.28	\$ 3,440

前述與新瑞權公司之租金係依照當地市場行情訂定。民國97年度及96年度每月支付租金分別為905仟元及344仟元。

#### 6. 背書保證情形

擔保對象	97年12月31日		96年12月31日	
	保證額度	已使用金額	保證額度	已使用金額
新瑞權公司	\$ -	\$ -	\$ 127,000	\$ 116,240

#### 7. 主要管理階層薪酬資訊

	97年	96年
薪資	\$ 2,763	\$ 2,800
獎金	-	467
業務執行費用	416	410
盈餘分配	2,283	6,993
	\$ 5,462	\$ 10,670

(1) 薪資包括薪資及職務加給。

(2) 獎金包括各種獎金及獎勵金等。

(3) 業務執行費用包括車馬費、特支費、各種津貼及配車等實物提供。

(4) 盈餘分配：97年度係估列之董監酬勞及員工紅利，96年度係股東會通過之發放數。

(5) 相關資訊可參閱本公司股東會年報。

#### 六、質押之資產

資產項目	擔保用途	帳面價值	
		97年12月31日	96年12月31日
土地	長期借款	\$ 352,575	\$ 352,575
房屋及建築	長期借款	266,414	96,676
機器設備	長期借款	140,987	80,805
		\$ 759,976	\$ 530,056

#### 七、重大承諾事項及或有事項

##### (一) 承諾事項：

- 截至民國 97 年及 96 年 12 月 31 日止，為進口原料已開立而未使用信用狀金額分別約為 1,165 仟元及 17,319 仟元。
- 民國 97 年及 96 年 12 月 31 日，已簽約購買設備之總價款分別為 31,334 仟元及 74,498 仟元，其中尚未付款部分分別為 10,591 仟元及 41,323 仟元。
- 本公司按月與特定供應商簽訂採購合約，約定各產品採購價格及總採購量。當合約約定採買數量提前購買完時，需重新簽訂合約；當本公司產品配方改變時，特定供應商需依新配方調配出貨，並調整約定價格。

##### (二) 或有事項：

本公司為關係人背書保證事項請參閱附註五之說明。

八、重大之災害損失

無此情形。

九、重大之期後事項

無此情形。

十、其他

(一)重大財務報表表達

民國 96 年度財務報表之部分科目業已重分類，便與民國 97 年度財務報表比較。

(二)公平價值之資訊

	97 年 12 月 31 日		
<u>金 融 資 產</u>	<u>帳面價值</u>	<u>公開報價 決定之金額</u>	<u>評價方法 估計之金額</u>
<u>非衍生性金融商品</u>			
資產			
公平價值與帳面價值 相等之金融資產	\$546,627	\$ -	\$ 546,627
負債			
公平價值與帳面價值 相等之金融負債	\$468,482	\$ -	\$ 468,482
長期借款(含一年內到期)	365,868	-	365,868
應付公司債	138,816	-	143,040
	<u>\$973,166</u>	<u>\$ -</u>	<u>\$ 977,390</u>
<u>衍生性金融商品</u>			
負債			
公平價值變動列入損益之 金融負債嵌入轉換公司債 之衍生性金融商品負債	<u>\$ 6,886</u>	<u>\$ -</u>	<u>\$ 6,886</u>

<u>金 融 資 產</u>	96 年 12 月 31 日		
	帳面價值	公開報價 決定之金額	評價方法 估計之金額
<u>非衍生性金融商品</u>			
資產			
公平價值與帳面價值			
相等之金融資產	\$422,383	\$ -	\$ 422,383
以成本衡量之金融資產	50	-	-
	<u>\$422,433</u>	<u>\$ -</u>	<u>\$ 422,383</u>
負債			
公平價值與帳面價值			
相等之金融負債	\$377,141	\$ -	\$ 377,141
長期借款(含一年內到期)	125,850	-	125,850
應付公司債	169,441	-	168,671
	<u>\$672,432</u>	<u>\$ -</u>	<u>\$ 671,662</u>
<u>衍生性金融商品</u>			
負債			
公平價值變動列入損益之 金融負債嵌入轉換公司債 之衍生性金融商品負債	<u>\$ 13,087</u>	<u>\$ -</u>	<u>\$ 13,087</u>

本公司估計非衍生性金融商品公平價值所使用之方法及假設如下：

1. 短期金融商品以其在資產負債表上之帳面價值估計其公平價值，因為此類商品到期日甚近，其帳面價值應屬估計公平價值之合理基礎。此方法應用於現金及約當現金、公平價值變動列入損益之金融資產-流動、應收票據淨額、應收帳款淨額、其他金融資產-流動、其他流動資產-其他、存出保證金、短期借款、應付短期票券、公平價值變動列入損益之金融負債-流動、應付票據、應付帳款、應付票據及帳款-關係人、應付所得稅、應付費用、其他應付款項、其它流動負債及存入保證金。
2. 長期借款(含一年內到期長期負債)因採浮動利率計息，故以帳面價值為公平價值。
3. 可轉換公司債以其預期現金流量之折現值估計公平價值。折現率為本公司發行公司債之原始有效利率。
4. 衍生性金融商品之公平價值，係假設本公司若依約定在報表日終止合約，預計所能取得或必須支付之金額。一般均包括當期末結清合約之未實現損益。

### (三) 具利率變動之金融資產及負債

本公司民國 97 年及 96 年 12 月 31 日具利率變動之公平價值風險之金融負債分別為 138,816 仟元及 169,441 仟元；具利率變動之現金流量風險

之金融資產分別為 5,539 仟元及 99,154 仟元；金融負債分別為 583,868 仟元及 125,850 仟元。

(四) 財務風險控制

本公司執行適當之風險管理與控制作業，以辨認本公司所有風險(包含市場風險、信用風險、流動性風險及現金流量風險)，並使本公司之管理階層能有效的控制並衡量市場風險、信用風險、流動性風險及現金流量風險。

(五) 重大財務風險資訊

1. 市場風險

(1) 匯率風險

- a. 本公司從事之遠期外匯買賣合約主係為規避現貨部位之匯率波動，由於簽訂之部位與履約之期間與現貨部位約當，可將市場風險相互抵銷，故預期不致產生重大之市場風險。
- b. 本公司主要之銷貨係以外幣為計價單位，公平價值將隨市場匯率波動而改變，惟本公司持有之外幣資產及負債部位及收付款期間約當，可將市場風險相互抵銷，若產生短期性部位缺口，將從事遠期外匯交易以規避可能之風險，故預期不致產生重大之市場風險。

(2) 價格風險

本公司發行之債務商品係屬嵌入轉換權、贖回權及賣回權之零息債券，其公平價值受市場股價波動影響，惟本公司可藉由贖回權之行使以降低市場風險，故預期不致發生之市場風險。

2. 信用風險

- (1) 本公司承作之衍生性金融商品交易之對象，皆係信用卓越之國際金融機構，且本公司亦與多家金融機構往來交易以分散風險，故預期交易相對人違約之可能性甚低，而最大之信用風險金額為其帳面價值。
- (2) 本公司應收款項債務人業已依本公司授信政策執行適當之風險評估，因此並無重大之信用風險。

3. 流動性風險

- (1) 本公司之營運資金，足以支應持有本公司所發行債券之持有人要求履行之資金需求，預期不致發生重大之流動性風險。
- (2) 本公司從事之遠期外匯買賣合約，因遠期外匯合約之匯率已確定，不致有重大之籌資風險。

4. 利率變動之現金流量風險

本公司之長期借款，係屬浮動利率之債務，故市場利率變動將使長

期借款之有效利率隨之變動，而使其未來現金流量產生波動。  
(以下空白)

十一、附註揭露事項

(一)重大交易事項相關資訊

1. 資金貸與他人：

民國97年1月1日至12月31日：

貸出資金之 編號	公司	貸與對象	往來科目	來目	本期最高餘額	期末餘額	利率區間	資金貸與業務性質	往來有短期融通資金必要之原因	提列備抵擔保品名稱	價值	對個別對象資金貸與限額	總限額	
0	鑫永銓(股)公司	新瑞權(股)公司(註一)	其他金融資產-流動		\$ 12,500	-	3%	短期融通資金	\$ -	建造廠房	\$ -	\$ -	\$ 123,934 (註二)	\$ 247,868 (註二)

註一：該公司已於97年8月1日與本公司合併。

註二：對個別對象資金貸與限額為總限額之二分之一，資金貸與總限額為股權淨值百分之二十五。

2. 為他人背書保證：

民國97年1月1日至12月31日：

編號	背書保證者 公司名稱	背書保證對象 公司名稱 與本公司之關係	對單一企業 背書保證限額	本期最高背書 保證餘額	期末背書 保證餘額	以財產擔保之 背書保證金額	累積背書保證金 額佔最近期財務 報表淨值之比率	背書保證 最高限額
0	鑫永銓(股)公司	新瑞權(股)公司 (註一)	本公司之子公司 \$ 495,737 (註二)	\$ 147,000	\$ -	\$ -	0%	\$ 495,737 (註二)

註一：該公司業已於97年8月1日與本公司合併。

註二：對個別對象背書保證限額為股權淨值百分之二十五；若為關係企業之背書保證，其個別對象限額為股權淨值百分之五十；背書保證總限額為股權淨值百分之五十。

3. 期末持有有價證券情形：無此情形。

4. 累積買進或賣出同一有價證券之金額達新台幣一億元或實收資本額百分之二十以上：無此情形。

5. 取得不動產之金額達新台幣一億元或實收資本額百分之二十以上：

民國97年1月1日至12月31日

取得之公司名稱	財產名稱	交易日或 事實發生日	交易金額	價款支付情 形	交易對象 關係	交易對象為關係人者，其前次移轉資料				價格決定 之參考依據	取得目的及 使用情形	其他約定事項	
						所有人	與發行人之關係	移轉日期	金額				
新瑞權 註1	廠房	註2	\$ 178,969	\$178,969	世海營造等	無	-	-	-	-	合約	供營業使用	依完工進度付款

註1：該公司已於民國97年8月1日與本公司合併。

註2：自民國95年起陸續簽約發包興建，截至民國97年12月31日止，業已全數完工轉列房屋及建築。

6. 處分不動產之金額達新台幣一億元或實收資本額百分之二十以上者：無此情形。

7. 與關係人進、銷貨之金額達新台幣一億元或實收資本額百分之二十以上：

民國97年1月1日至12月31日：

進銷貨之公司	交易對象	關係	交易情形			應收(付)票據及帳款				
			進(銷)貨金額	佔總進(銷)貨額之比率%	授信期間	交易條件與一般交易不同之情形及原因	餘額	佔總應收(付)票據及帳款之比率(%)	備註	
鑫永銓股份有限公司	鉅崙實業股份有限公司	該公司董事長為本公司董事長之二親等親屬	進貨 \$ 171,434	13%	月結90天	註	註	應付票據 \$ 44,847	34%	-
								應付帳款 \$ 4,864	15%	

註：與一般客戶無重大差異。

8. 應收關係人款項達新台幣一億元或實收資本額百分之二十以上：無此情形。

9. 從事衍生性金融商品交易：請參閱附註四(八)。

(二) 轉投資事業相關資訊

無此情形。

(三) 大陸投資資訊

無此情形。

## 十二、部門別財務資訊

### (一)產業別資訊

本公司係經營橡膠輸送帶、橡膠板、耐油、耐酸、耐熱迫緊等各種橡膠製品之製造、加工及買賣之單一產業。

### (二)地區別資訊

本公司無國外營運部門。

### (三)外銷銷貨資訊

本公司民國97年度及96年度外銷銷貨收入淨額明細如下：

<u>地</u>	<u>區</u>	<u>97 年 度</u>	<u>96 年 度</u>
美	洲	\$ 930,345	\$ 821,250
歐	洲	461,484	394,905
亞	洲	193,609	127,214
大 洋	洲	182,237	138,957
其 他 地 區		32,534	32,011
		<u>\$ 1,800,209</u>	<u>\$ 1,514,337</u>

### (四)重要客戶資訊

本公司民國97年度及96年度單一客戶銷貨收入占損益表銷貨收入淨額10%以上者，明細如下：

	<u>97 年 度</u>		<u>96 年 度</u>	
	<u>金 額</u>	<u>佔營業收 入淨額 百分比</u>	<u>金 額</u>	<u>佔營業收 入淨額 百分比</u>
甲客戶	\$ 279,593	15	\$ 331,805	21
乙客戶	265,413	14	230,471	14
丙客戶	214,225	11	170,555	11
丁客戶	133,422	7	168,027	10
	<u>\$ 892,653</u>	<u>47</u>	<u>\$ 900,858</u>	<u>56</u>

會計師查核報告

(99)財審報字第 09004058 號

鑫永銓股份有限公司 公鑒：

鑫永銓股份有限公司民國九十八年十二月三十一日及民國九十七年十二月三十一日之資產負債表，暨民國九十八年一月一日至十二月三十一日及民國九十七年一月一日至十二月三十一日之損益表、股東權益變動表及現金流量表，業經本會計師查核竣事。上開財務報表之編製係公司管理階層之責任，本會計師之責任則為根據查核結果對上開財務報表表示意見。

本會計師係依照「會計師查核簽證財務報表規則」及中華民國一般公認審計準則規劃並執行查核工作，以合理確信財務報表有無重大不實表達。此項查核工作包括以抽查方式獲取財務報表所列金額及所揭露事項之查核證據、評估管理階層編製財務報表所採用之會計原則及所作之重大會計估計，暨評估財務報表整體之表達。本會計師相信此項查核工作可對所表示之意見提供合理之依據。

依本會計師之意見，第一段所述財務報表在所有重大方面係依照「證券發行人財務報告編製準則」、「商業會計法」、「商業會計處理準則」及中華民國一般公認會計原則編製，足以允當表達鑫永銓股份有限公司民國九十八年十二月三十一日及民國九十七年十二月三十一日之財務狀況，暨民國九十八年一月一日至十二月三十一日及民國九十七年一月一日至十二月三十一日之經營成果與現金流量。

如財務報表註三所述，鑫永銓股份有限公司自民國九十八年一月一日起，採用新修訂之財務會計準則公報第十號「存貨之會計處理準則」及自民國九十七年一月一日起，採用新發佈之中華民國會計研究發展基金會(96)基秘字第052號函「員工分紅及董監酬勞會計處理」之規定認列相關費用及負債。

鑫永銓股份有限公司已另編製民國九十八年度之合併財務報表，並經本會計師出具修正式無保留意見之查核報告在案，備供參考。

資 誠 聯 合 會 計 師 事 務 所

蕭珍琪

會計師

洪淑華

前財政部證券管理委員會

核准簽證文號：(80)台財證(一)第 50317 號

(85)台財證(六)第 68701 號

中 華 民 國 九 十 九 年 四 月 八 日

鑫永銓股份有限公司  
資 產 負 債 表  
民國 98 年 12 月 31 日 及 97 年 12 月 31 日

單位：新台幣仟元

	98 年 12 月 31 日			97 年 12 月 31 日			98 年 12 月 31 日			97 年 12 月 31 日			
	金	額	%	金	額	%	金	額	%	金	額	%	
<b>資 產</b>													
<b>流動資產</b>													
1100	\$	373,622	19	\$	263,975	13	2100	\$	115,028	6	\$	200,000	10
1120		8,306	-		28,106	1	2110		-	-		18,000	1
1140		118,162	6		211,374	10	2180		-	-		-	-
1150		666	-		-	-			1,128	-		6,886	-
1190		24,384	1		37,537	2	2120		113,618	6		85,902	4
120X		222,795	12		262,868	13	2130		47,630	2		44,847	2
1286		12,304	1		25,646	1	2140		62,896	3		30,212	1
1298		32,567	2		29,722	2	2150		9,162	1		4,864	-
11XX		792,806	41		859,228	42	2160		-	-		17,651	1
<b>基金及投資</b>													
1421		8,128	1		-	-	2170		47,961	2		36,024	2
<b>固定資產(附註四(五)及六)</b>													
<b>成本</b>													
1501		302,953	16		302,953	15	2280		75,786	4		40,268	2
1521		304,844	16		303,654	15	21XX		31,665	2		33,451	2
1531		793,923	41		774,694	38	2410		511,413	26		548,859	27
1551		4,618	-		4,025	-	2420		-	-		138,816	7
1561		7,755	-		7,544	-	24XX		297,366	15		325,600	16
1681		18,144	1		18,208	1			297,366	15		464,416	23
15X8		49,622	2		49,622	2	2510		39,028	2		39,028	2
15XY		1,481,859	76		1,460,700	71	<b>各項準備</b>						
15X9	(	393,852	( 20)	(	312,284)	( 15)	2810		12,286	1		10,475	-
1670		8,904	-		12,118	1	2820		100	-		104	-
15XX		1,096,911	56		1,160,534	57	28XX		12,386	1		10,579	-
<b>無形資產</b>													
1710		351	-		410	-	2XXX		860,193	44		1,062,882	52
1770		3,427	-		3,856	-	<b>股東權益</b>						
17XX		3,778	-		4,266	-	<b>股本</b>						
<b>其他資產-其他</b>													
1820		21,851	1		1,859	-	3110		501,840	26		477,943	23
1830		22,465	1		26,799	1	<b>資本公積(附註四(十四))</b>						
1860		1,632	-		1,669	-	3211		125,672	7		125,672	6
18XX		45,948	2		30,327	1	3220		8,236	-		3,459	-
<b>負債及股東權益總計</b>													
1XXX	\$	1,947,571	100	\$	2,054,355	100	3250		9	-		9	-
<b>重大承諾事項及或有事項(附註七)</b>													
1XXX	\$	1,947,571	100	\$	2,054,355	100	3272		2,948	-		13,765	1
<b>負債及股東權益總計</b>													
1XXX	\$	1,947,571	100	\$	2,054,355	100	3310		98,961	5		87,389	4
<b>負債及股東權益總計</b>													
1XXX	\$	1,947,571	100	\$	2,054,355	100	3350		336,032	17		268,196	13
<b>負債及股東權益總計</b>													
1XXX	\$	1,947,571	100	\$	2,054,355	100	3460		16,795	1		16,795	1
<b>負債及股東權益總計</b>													
1XXX	\$	1,947,571	100	\$	2,054,355	100	3420		( 122)	-		-	-
<b>負債及股東權益總計</b>													
1XXX	\$	1,947,571	100	\$	2,054,355	100	3430		( 2,993)	-		( 1,755)	-
<b>負債及股東權益總計</b>													
1XXX	\$	1,947,571	100	\$	2,054,355	100	3XXX		1,087,378	56		991,473	48

請參閱後附財務報表附註暨資誠聯合會計師事務所蕭珍琪、洪淑華會計師民國九十九年四月八日查核報告。

董事長：林季進

經理人：林季佑

會計主管：林淑蕙



鑫永銓股份有限公司

股東權益變動表

民國98年1月1日至12月31日及97年1月1日至12月31日

單位：新台幣仟元

	普通股股本	資本公積	保 留 盈 餘			未實現重估 增 值	累積換算調 整 數	未認列為退休 金成本之 淨 損 失	合 計
			法 定 盈 餘 公 積	特 別 盈 餘 公 積	未 分 配 盈 餘				
97 年 度									
97年1月1日餘額	\$ 449,654	\$ 140,475	\$ 63,248	\$ 624	\$ 349,997	\$ 16,795	\$ -	(\$ 927)	\$ 1,019,866
96年度盈餘指撥及分配									
法定盈餘公積	-	-	24,141	-	( 24,141)	-	-	-	-
現金股利	-	-	-	-	( 135,000)	-	-	-	( 135,000)
股票股利	22,500	-	-	-	( 22,500)	-	-	-	-
董監事酬勞	-	-	-	-	( 6,500)	-	-	-	( 6,500)
員工紅利	5,000	-	-	-	( 10,000)	-	-	-	( 5,000)
特別盈餘公積轉回	-	-	-	( 624)	624	-	-	-	-
97年度淨利	-	-	-	-	115,716	-	-	-	115,716
未認列為退休金成本淨損失	-	-	-	-	-	-	-	( 828)	( 828)
應付可轉換公司債轉換成普通股	789	2,430	-	-	-	-	-	-	3,219
97年12月31日餘額	\$ 477,943	\$ 142,905	\$ 87,389	\$ -	\$ 268,196	\$ 16,795	\$ -	(\$ 1,755)	\$ 991,473
98 年 度									
98年1月1日餘額	\$ 477,943	\$ 142,905	\$ 87,389	\$ -	\$ 268,196	\$ 16,795	\$ -	(\$ 1,755)	\$ 991,473
97年度盈餘指撥及分配(註)									
法定盈餘公積	-	-	11,572	-	( 11,572)	-	-	-	-
現金股利	-	-	-	-	( 47,794)	-	-	-	( 47,794)
股票股利	23,897	-	-	-	( 23,897)	-	-	-	-
98年度淨利	-	-	-	-	151,099	-	-	-	151,099
應付可轉換公司債買回註銷	-	( 6,040)	-	-	-	-	-	-	( 6,040)
累積換算調整數	-	-	-	-	-	-	( 122)	-	( 122)
未認列為退休金成本之淨損失	-	-	-	-	-	-	-	( 1,238)	( 1,238)
98年12月31日餘額	\$ 501,840	\$ 136,865	\$ 98,961	\$ -	\$ 336,032	\$ 16,795	(\$ 122)	(\$ 2,993)	\$ 1,087,378

註：董監酬勞 2,083 仟元及員工紅利 4,166 仟元已於 97 年度損益表中扣除。

請參閱後附財務報表附註暨資誠聯合會計師事務所蕭珍琪、洪淑華會計師民國九十九年四月八日查核報告。

董事長：林季進

經理人：林季佑

會計主管：林淑蕙

鑫永銓股份有限公司

現金流量表

民國 98 年 1 月 1 日至 12 月 31 日及 97 年 1 月 1 日至 12 月 31 日

單位：新台幣仟元

	98 年 度		97 年 度
<u>營業活動之現金流量</u>			
本期淨利	\$ 151,099		\$ 115,716
調整項目			
備抵銷貨折讓提列數	2,233		2,465
備抵呆帳提列數	-		397
存貨跌價及呆滯損失(轉列收入數)提列數	( 19,958)		24,317
折舊費用	84,185		75,449
各項攤銷	16,693		25,040
採權益法認列之投資損失	1,487		532
處分固定資產損失	25		1,795
金融負債評價利益	( 1,473)		( 3,864)
應付公司債買回損失(利益)	3,492		( 3,404)
應付公司債折價攤銷	3,088		6,922
匯率影響數	7,058		5,929
資產及負債科目之變動			
應收票據	19,799		( 12,941)
應收帳款(含關係人)	90,314		( 82,145)
其他金融資產-流動	13,153		( 10,858)
存貨	60,031		( 70,945)
遞延所得稅資產	13,379		24,526
其他流動資產	( 2,845)		( 3,390)
應付票據(含關係人)	30,499		( 42,497)
應付帳款(含關係人)	36,982		( 35,960)
應付所得稅	( 17,651)		17,651
應付費用	11,937		1,161
其他流動負債	( 1,784)		12,626
應計退休金負債	1,001		675
營業活動之淨現金流入	502,744		49,197

(續次頁)

鑫永銓股份有限公司

現金流量表

民國98年1月1日至12月31日及97年1月1日至12月31日

單位：新台幣仟元

	98年	97年
<b>投資活動之現金流量</b>		
採權益法之長期股權投資增加	(\$ 9,737)	\$ -
其他金融資產-流動減少數	-	12,500
出售以成本衡量之金融資產-非流動價款	-	50
購置固定資產價款	( 43,317)	( 145,237)
出售固定資產價款	172	1,867
商標權增加	-	( 156)
存出保證金(增加)減少	( 19,992)	( 142)
遞延費用增加	( 12,300)	( 26,066)
投資活動之淨現金流出	( 85,174)	( 157,184)
<b>融資活動之現金流量</b>		
短期借款(償還)舉借數	( 102,972)	200,000
長期借款本期舉借數	-	145,899
長期借款本期償還數	( 23,688)	( 32,881)
存入保證金減少	( 4)	-
應付公司債買回價款	( 124,749)	( 33,261)
給付現金股利	( 47,794)	( 135,000)
給付董監酬勞	-	( 6,500)
給付員工紅利	( 1,658)	( 3,343)
融資活動之淨現金(流出)流入	( 300,865)	134,914
匯率影響數	( 7,058)	( 5,929)
合併現金流入數	-	2,635
本期現金及約當現金增加	109,647	23,633
期初現金及約當現金餘額	263,975	240,342
期末現金及約當現金餘額	\$ 373,622	\$ 263,975
<b>現金流量資訊之補充揭露</b>		
本期支付利息(不含資本化利息)	\$ 7,615	\$ 7,928
本期支付所得稅	\$ 33,384	\$ 274
支付部分現金購置資產		
固定資產本期增添數	\$ 20,759	\$ 76,116
期初應付設備款	29,097	98,218
期末應付設備款	( 6,539)	( 29,097)
	\$ 43,317	\$ 145,237
<b>合併而取得資產及負債之公平價值</b>		
合併長期投資減少數	\$ -	\$ 40,400
合併轉入流動資產	-	( 8,672)
合併轉入固定資產	-	( 174,420)
合併轉入應付短期票券	-	18,000
合併轉入流動負債	-	327
合併轉入長期負債	-	127,000
合併轉入現金	\$ -	\$ 2,635

請參閱後附財務報表附註暨資誠聯合會計師事務所  
蕭珍琪、洪淑華會計師民國九十九年四月八日查核報告。

董事長：林季進

經理人：林季佑

會計主管：林淑蕙

鑫永銓股份有限公司

財務報表附註

民國 98 年 12 月 31 日及 97 年 12 月 31 日

單位：新台幣仟元  
(除特別註明者外)

一、公司沿革

本公司設立於民國 58 年 8 月，原公司名稱為「新永全工業股份有限公司」，嗣於民國 92 年更名為「鑫永銓股份有限公司」。主要營業項目為橡膠輸送帶、橡膠板、耐油、耐酸、耐熱迫緊等各種橡膠製品之製造加工及買賣。本公司股票自民國 95 年 9 月 28 日起核准在中華民國證券櫃檯買賣中心買賣。截至民國 98 年及 97 年 12 月 31 日止，本公司員工人數分別為 134 人及 127 人。

二、重要會計政策之彙總說明

本財務報表係依照「證券發行人財務報告編製準則」、「商業會計法」、「商業會計處理準則」及中華民國一般公認會計原則編製。重要會計政策彙總說明如下：

(一)外幣交易

本公司之會計記錄係以新台幣為記帳單位；外幣交易事項係按交易當日即期匯率折算成新台幣入帳，其與實際收付時之兌換差異，列為當期損益。期末並就外幣貨幣性資產或負債餘額，按資產負債表日之即期匯率評價調整，因調整而產生之兌換差額則列為當年度損益。

(二)資產負債區分流動及非流動之分類標準

1. 資產符合下列條件之一者，列為流動資產；資產不屬於流動資產者為非流動資產：
  - (1) 因營業所產生之資產，預期將於正常營業週期中變現、消耗或意圖出售者。
  - (2) 主要為交易目的而持有者。
  - (3) 預期於資產負債表日後十二個月內將變現者。
  - (4) 現金或約當現金，但於資產負債表日後逾十二個月用以交換、清償負債或受有其他限制者除外。
2. 負債符合下列條件之一者，列為流動負債；負債不屬於流動負債者為非流動負債：
  - (1) 因營業而發生之債務，預期將於正常營業週期中清償者。
  - (2) 主要為交易目的而發生者。
  - (3) 須於資產負債表日後十二個月內清償者。
  - (4) 不能無條件延期至資產負債表日後逾十二個月清償之負債。

### (三) 約當現金

為配合現金流量表之表達，約當現金係指同時具備下列條件之短期且具高度流動性之投資：

1. 隨時可轉換成定額現金者。
2. 即將到期且利率變動對其價值之影響甚少者。

本公司現金流量表係以現金及約當現金之基礎所編製。

### (四) 公平價值變動列入損益之金融資產與負債

1. 係採交易日會計，於原始認列時，將金融商品以公平價值衡量。
2. 公平價值變動列入損益之金融資產與負債係以公平價值評價且其價值變動列為當期損益。上市(櫃)股票、封閉型基金及存託憑證係以資產負債表日公開市場之收盤價為公平價值。開放型基金係以資產負債表日該基金淨資產價值為公平價值。
3. 嵌入本公司發行應付公司債之賣回權與買回權，請詳附註二(十四)說明。

### (五) 以成本衡量之金融資產及負債

1. 係採交易日會計，於原始認列時，將金融商品以公平價值衡量，並加計取得或發行之交易成本。
2. 以成本衡量之金融資產若有減損之客觀證據，則認列減損損失，此減損金額不予迴轉。

### (六) 應收帳款

係因出售商品或勞務而發生之應收帳款，按設算利率計算其折現值為入帳基礎，惟到期日在一年以內者，其折現值與到期值差異不大，按帳載金額評價。

### (七) 備抵呆帳

依據過去實際發生呆帳之經驗，衡量資產負債表日應收票據、應收帳款及其他應收款等各項債權之帳齡情形及其收回可能性，予以評估提列。

### (八) 備抵銷貨折讓

備抵銷貨折讓係依估計可能產生之折讓數估計之，並列為應收帳款之減項。

### (九) 存貨

存貨採永續盤存制，以實際成本為入帳基礎，成本結轉按加權平均法計算。原期末存貨採成本與市價孰低法評價，採總額比較法，原物料以重置成本為市價，在製品、製成品及商品存貨則以淨變現價值為市價。自民國 98 年 1 月 1 日起，固定製造費用則按生產設備之正常產能分攤，未分攤固定製造費用於發生當期認列為銷貨成本，期末存貨採成本與淨

變現價值孰低衡量，比較成本與淨變現價值孰低時，採逐項比較法。淨變現價值係指在正常情況下之估計售價減除至完工尚需投入之成本及推銷費用後之餘額。

(十) 採權益法之長期股權投資

1. 持有被投資公司股權比例達 20% 以上或具有重大影響力者，採權益法評價。持有被投資公司股權比率超過 50% 或具有控制力者，採權益法評價並於每季編製合併報表。
2. 採權益法評價之長期股權投資與被投資公司間所產生之損益於當期末實現者，予以銷除；交易損益若屬折舊性資產所產生者，依其效益年限分年認列，其餘之資產產生者，俟實現年度始行認列。投資公司與被投資公司間之順流交易，採列記未實現損益科目方式銷除，因而產生之「遞延借、貸項-聯屬公司間損失或利益」作為資產或負債，並依其實現期間劃分為長、短期。投資公司與被投資公司間之逆流交易及被投資公司間之側流交易，則直接沖銷投資損益。
3. 海外投資按權益法評價時，被投資公司財務報表轉換所產生之「累積換算調整數」，本公司依持股比例認列之，並作為本公司股東權益之調整項目。

(十一) 固定資產

1. 除已依法辦理資產重估之項目外，固定資產以取得成本為入帳基礎，並將購建期間之有關利息資本化。凡支出效益及於以後各期之重大改良或大修支出列為資本支出，經常性維護或修理支出則列為當期費用。固定資產出售或報廢時，其成本與累積折舊分別轉銷，處分資產損益列為當期營業外收支項下。
2. 折舊按估計經濟耐用年限，加計一年殘值採平均法提列，如於耐用年限屆滿，仍繼續使用者，其殘值依估計剩餘耐用年限繼續提列折舊。主要固定資產之耐用年限數除房屋及建築為 10 年至 60 年外，餘為 5 年至 17 年。

(十二) 遞延費用

係模具、電腦軟體成本及景觀工程等，以取得成本為入帳基礎，並按 1~5 年採平均法攤銷。

(十三) 非金融資產減損

本公司於資產負債表日針對有減損跡象之資產，估計其可回收金額，當可回收金額低於其帳面價值時，則認列減損損失。可回收金額係指一項資產之淨公平價值或其使用價值，兩者較高者。當以前年度認列資產減損之情況不再存在時，則在以前年度提列損失金額之範圍內予以迴轉。

#### (十四) 應付公司債

1. 發行嵌入具轉換權、賣回權、買回權及因轉換標的市場價值變動而重設轉換價格之應付公司債，於原始認列時將發行價格依發行條件區分為金融資產、金融負債或股東權益（資本公積－認股權），其處理如下：
  - (1) 應付公司債之溢價與折價為應付公司債之評價科目，列為應付公司債之加項或減項，於債券流通期間採直線法攤銷，作為利息費用之調整項目。
  - (2) 嵌入本公司發行應付公司債之賣回權、買回權與重設權，淨額帳列「公平價值變動列入損益之金融資產或負債」；續後於資產負債表日，按當時之公平價值評價，差額認列「金融資產或負債之評價損益」。於約定賣回期間屆滿日，若可換得普通股之市價高於約定賣回價格，則將賣回權之公平價值一次轉列資本公積；若可換得普通股之市價不高於約定賣回價格，則將賣回權之公平價值認列為當期利益。於轉換價格重設時，因重設導致之公平價值減少數轉列為股東權益。
  - (3) 嵌入本公司發行應付公司債之轉換權，符合權益定義者，帳列「資本公積－認股權」。當持有人要求轉換時，就帳列負債組成要素（包括公司債及分別認列之嵌入式衍生性商品）於轉換當時依當日之帳面價值予以評價認列當期損益，再以前述依負債組成要素帳面價值加計認股權之帳面價值作為換出普通股之發行成本。
  - (4) 發行可轉換公司債之發行成本，按原始認列金額比例分攤至各負債及權益組成要素。
2. 期前清償所支付之金額與清償日帳面價值之差額，如金額重大，於當期認列非常損益。
3. 當公司債持有人得於未來一年內執行賣回權，則該應付公司債應轉列流動負債；若賣回權行使期間結束後，未被行使賣回權部分之應付公司債，則予以轉回非流動負債。

#### (十五) 退休金計劃及淨退休金成本

退休金辦法屬確定給付退休辦法者，係依據精算結果認列淨退休金成本，淨退休金成本包括當期服務成本、利息成本、基金資產之預期報酬及未認列過渡性淨給付義務與退休金損益之攤銷數。未認列過渡性淨給付義務按 15 年攤提。退休金辦法屬確定提撥退休辦法者，則依權責發生基礎將應提撥之退休基金數額認列為當期之退休金成本。

#### (十六) 所得稅

1. 所得稅之會計處理採跨期間與同期間之所得稅分攤，以前年度溢低估之所得稅，列為當期所得稅費用之調整項目。
2. 因購置設備或技術、研究發展支出、人才培訓支出及股權投資等所產生之所得稅抵減採當期認列法處理。
3. 未分配盈餘依所得稅法加徵 10%之營利事業所得稅，於股東會決議分配盈餘時列為當期費用。
4. 於計算所得稅時除一般所得稅額外，並予估算基本稅額。如一般稅額低於基本稅額時，將差額估列入帳，列入當年度所得稅費用之調整項目。
5. 當稅法修正時，於公佈日之年度按新規定將遞延所得稅負債或資產重新計算，因而產生之遞延所得稅負債或資產之變動影響數，列入當期繼續營業部門之所得稅費用（利益）。

#### (十七) 員工分紅及董監酬勞

自民國 97 年 1 月 1 日起，本公司員工分紅及董監酬勞成本，依民國 96 年 3 月 16 日財團法人中華民國會計研究發展基金會(96)基秘字第 052 號函「員工分紅及董監酬勞會計處理」之規定，於具法律義務或推定義務且金額可合理估計時，認列為費用及負債。嗣後股東會決議實際配發金額與估列金額有重大差異時，則列為次年度之損益。另依民國 97 年 3 月 31 日財團法人中華民國會計研究發展基金會(97)基秘字第 127 號函「上市上櫃公司員工分紅股數計算基準」，本公司以財務報告年度之次年度股東會決議日前一日的每股公平價值(收盤價)，並考慮除權除息影響後之金額，計算股票紅利之股數。

#### (十八) 收入成本

收入於獲利過程大部份已完成，且已實現或可實現時認列。相關成本配合收入於發生時承認。費用則依權責發生制於發生時認列為當期費用。

#### (十九) 會計估計

本公司於編製財務報表時，業已依照一般公認會計原則之規定，對財務報表所列金額及或有事項，作必要之衡量、評估與揭露，其中包括若干假設及估計之採用，惟該等假設及估計與實際結果可能存有差異。

### 三、會計變動之理由及其影響

#### (一) 存貨

本公司自民國 98 年 1 月 1 日起，採用新修訂之財務會計準則公報第十號「存貨之會計處理準則」，此項會計原則變動使營業成本與存貨相關之營業外損失分別減少 14,429 仟元及 19,684 仟元，民國 98 年度淨利

減少 3,941 仟元，每股盈餘減少 0.08 元。

(二) 員工分紅及董監事酬勞

本公司自民國 97 年 1 月 1 日起，採用新發佈之中華民國會計研究發展基金會(96)基秘字第 052 號函「員工分紅及董監酬勞會計處理」之規定，此項會計原則變動使民國 97 年度淨利減少 4,687 仟元，每股盈餘減少 0.10 元。

四、重要會計科目之說明

(一) 現金及約當現金

	98年12月31日	97年12月31日
庫 存 現 金	\$ 129	\$ 112
支 票 存 款	19,401	13,851
活 期 存 款	156,246	99,554
外 幣 存 款	123,340	144,919
定 期 存 款	44,548	5,539
約當現金-商業本票	29,958	-
	<u>\$ 373,622</u>	<u>\$ 263,975</u>

1. 民國98年12月31日商業票券利率為0.23%。

2. 民國98年及97年12月31日定存利率分別為0.35% ~ 1%及5.05%。

(二) 應收帳款

	98年12月31日	97年12月31日
應 收 帳 款	\$ 123,829	\$ 217,401
減：備 抵 呆 帳	( 3,434)	( 3,562)
備 抵 銷 貨 折 讓	( 2,233)	( 2,465)
	<u>\$ 118,162</u>	<u>\$ 211,374</u>

1. 本公司與彰化銀行及香港上海匯豐銀行台北分行間簽訂之應收帳款讓售合約，本公司依合約規定不須承擔應收帳款無法收回之風險，而須負擔因商業糾紛所造成之損失，符合除列金融資產之條件，並於每次撥款時支付管理費。

2. 截至民國 98 年及 97 年 12 月 31 日止，尚未到期之讓售應收帳款相關資訊如下：

98	年	12	月	31	日
讓售對象	讓售應收 帳款金額	尚未完成交易 條件之帳款金額	除列金額(表列其 他金融資產-流動)		額度
匯豐銀行	\$ 12,945	\$ -	\$ 12,945		GBP500仟元

97	年	12	月	31	日
讓售對象	讓售應收 帳款金額	尚未完成交易 條件之帳款金額	除列金額(表列其 他金融資產-流動)	額度	
彰化銀行	\$ 17,598	\$ 1,032	\$ 16,566	EUR500仟元	
台新銀行	14,202	5,119	9,084	GBP400仟元	
	<u>\$ 31,800</u>	<u>\$ 6,151</u>	<u>\$ 25,650</u>		

(三) 存貨

98年12月31日			
	成本	備抵呆滯及跌價損失	帳面價值
原料	\$ 87,706	(\$ 10,128)	\$ 77,578
在製品	17,187	( 45)	17,142
製成品	138,318	( 11,875)	126,443
商品	3,377	( 1,745)	1,632
合計	<u>\$ 246,588</u>	<u>(\$ 23,793)</u>	<u>\$ 222,795</u>

97年12月31日			
	成本	備抵呆滯及跌價損失	帳面價值
原料	\$ 132,493	(\$ 27,629)	\$ 104,864
在製品	18,852	( 525)	18,327
製成品	155,161	( 15,484)	139,677
商品	113	( 113)	-
合計	<u>\$ 306,619</u>	<u>(\$ 43,751)</u>	<u>\$ 262,868</u>

當期認列之存貨相關費損：

	98年度	97年度
已出售存貨成本	\$ 1,007,507	\$ 1,532,408
未分攤固定製造費用	38,370	-
存貨呆滯及(回升利益)跌價損失	( 19,958)	24,317
存貨盤損	274	266
其他	( 550)	( 3,124)
	<u>\$ 1,025,643</u>	<u>\$ 1,553,867</u>

(四) 採權益法投資之長期股權投資

被投資公司	98年12月31日		97年12月31日	
	帳列數	持股比例	帳列數	持股比例
HSIN YUNG CHIEN INTERNATIONAL CO., LTD.	<u>\$ 8,128</u>	100%	<u>\$ -</u>	0%

1. 本公司採權益法評價之長期股權投資所認列之投資損失，係依該被投資公司同期間經會計師查核之財務報表認列而得，有關明細如下：

98 年 度      97 年 度

HSIN YUNG CHIEN  
INTERNATIONAL CO., LTD.

(\$ 1,487)      \$ -

2. 本公司於民國 98 年 6 月 19 日經股東會決議通過，為拓展大陸廣大內銷市場，乃於第三地區設立 HSIN YUNG CHIEN INTERNATIONAL CO., LTD. 及 HSIN YUNG CHIEN HOLDING CO., LTD. 再轉投資大陸地區設立鑫永銓商貿(天津)有限公司。

(五) 固定資產

資產名稱	98 年 12 月 31 日		合計	累計折舊	帳面價值
	原始成本	重估增值			
土地	\$ 302,953	\$ 49,622	\$ 352,575	\$ -	\$ 352,575
房屋及建築	304,844	-	304,844	( 46,143)	258,701
機器設備	793,923	-	793,923	( 330,790)	463,133
運輸設備	4,618	-	4,618	( 2,406)	2,212
辦公設備	7,755	-	7,755	( 4,935)	2,820
其他設備	18,144	-	18,144	( 9,578)	8,566
未完工程及預付設備款	8,904	-	8,904	-	8,904
	<u>\$1,441,141</u>	<u>\$ 49,622</u>	<u>\$1,490,763</u>	<u>(\$ 393,852)</u>	<u>\$1,096,911</u>

資產名稱	97 年 12 月 31 日		合計	累計折舊	帳面價值
	原始成本	重估增值			
土地	\$ 302,953	\$ 49,622	\$ 352,575	\$ -	\$ 352,575
房屋及建築	303,654	-	303,654	( 37,240)	266,414
機器設備	774,694	-	774,694	( 261,706)	512,988
運輸設備	4,025	-	4,025	( 1,883)	2,142
辦公設備	7,544	-	7,544	( 4,113)	3,431
其他設備	18,208	-	18,208	( 7,342)	10,866
未完工程及預付設備款	-	-	-	-	-
	<u>12,118</u>	<u>-</u>	<u>12,118</u>	<u>-</u>	<u>12,118</u>
	<u>\$1,423,196</u>	<u>\$ 49,622</u>	<u>\$1,472,818</u>	<u>(\$ 312,284)</u>	<u>\$1,160,534</u>

1. 本公司曾以民國 85 年 12 月 31 日為資產重估價基準日，依「營利事業重估價辦法」及土地公告現值辦理資產重估價。重估增值總額 49,622 仟元，經減除重估時提列之土地增值稅準備 27,191 仟元後，餘額 22,431 仟元列為資本公積項下。土地增值稅稅率嗣因法律修正調降，致本公司帳上原估列之土地增值稅準備減少 16,364 仟元，並於民國 93 年度轉列未實現重估增值項下，歷年已提撥且已辦理轉增資計 22,000 仟元。

2. 本公司因合併而增加土地之增值稅準備計 28,201 仟元。

3. 本公司民國 98 年度及 97 年度固定資產利息資本化金額分別為 144 仟

元及 244 仟元，利息資本化前之利息費用總額分別為 10,592 仟元及 15,417 仟元，設算利息資本化之利率分別為 1.382%及 2.406%。

(六) 短期借款

	<u>98年12月31日</u>	<u>97年12月31日</u>
無擔保銀行借款	\$ 115,028	\$ 200,000
借款利率區間	1.00%~1.56%	1.66%~2.92%

(七) 應付短期票券

	<u>98年12月31日</u>	<u>97年12月31日</u>
應付短期票券	\$ -	\$ 18,000

1. 民國97年12月31日之應付短期票券利率為2.45%。
2. 上述應付短期票券係由國際票券金融股份有限公司保證發行。

(八) 公平價值變動列入損益之金融負債-流動

<u>項 目</u>	<u>98年12月31日</u>	<u>97年12月31日</u>
交易目的金融負債		
嵌入應付公司債之衍生性金融商品	\$ 2,399	\$ 11,201
金融負債評價調整	( 1,271 )	( 4,315 )
	<u>\$ 1,128</u>	<u>\$ 6,886</u>

本公司於民國 98 及 97 年度認列之金額負債評價淨利益分別為 1,473 仟元及 3,864 仟元。

(九) 一年或一營業周期內到期之長期負債

	<u>98年12月31日</u>	<u>97年12月31日</u>
一年內到期之長期借款	\$ 44,814	\$ 40,268
持有人得於未來一年內執行賣回權之應付公司債	30,972	-
	<u>\$ 75,786</u>	<u>\$ 40,268</u>

(十) 應付公司債

	<u>98年12月31日</u>	<u>97年12月31日</u>
國內無擔保可轉換公司債	\$ 33,500	\$ 156,400
減：應付公司債折價	( 2,528 )	( 17,584 )
	30,972	138,816
減：公司債持有人得於未來一年內執行賣回權	( 30,972 )	-
	<u>\$ -</u>	<u>\$ 138,816</u>

1. 本公司發行國內第一次無擔保轉換公司債之發行條件如下：

- (1) 本公司經主管機關核准募集及發行國內第一次無擔保轉換公司債，發行總額計 200,000 仟元，票面利率 0%，發行期間 5 年，流通期間自民國 96 年 1 月 19 日至 101 年 1 月 18 日。本轉換公司債於民國 96 年 1 月 19 日於財團法人中華民國證券櫃檯買賣

中心掛牌交易。

- (2) 本轉換公司債之轉換價格係依轉換辦法規定之訂定模式予以調整。另轉換價格符合轉換辦法之重設條件時，即應辦理重設，惟調整後之轉換價格不得低於發行時轉換價格(可因本公司普通股股份總額發生變動而調整)之 80%為限。截至民國 98 年 12 月 31 日止，本轉換公司債面額計 4,300 仟元已轉換為普通股 97 仟股。本公司於民國 98 年 9 月 26 日依轉換辦法規定調整轉換價格為新台幣 33.02 元。
  - (3) 依轉換辦法規定，所有本公司收回(包括由櫃檯買賣中心買回)、償還或已轉換之本轉換公司債將註銷，且所有尚隨附於公司債之權利義務亦將併同消滅，不再發行。截至民國 98 年 12 月 31 日止，本公司自櫃檯買賣中心買回本轉換公司債面額計 162,200 仟元。
  - (4) 債券持有人得於本轉換公司債發行滿三年及滿四年之前 40 日內，要求本公司分別以債券面額加計 3.03%及 4.06%之利息補償金將其所持有之轉換公司債贖回。截至民國 98 年 12 月 31 日止，尚無債券持有人要求本公司贖回公司債之情形。
  - (5) 依本公司國內第一次無擔保轉換公司債發行及轉換辦法之規定，轉換後普通股之權利義務與原已發行之普通股相同。
2. 本公司於發行可轉換公司債時，依據財務會計準則公報第三十六號規定，將屬權益性質之轉換權與各負債組成要素分離，帳列「資本公積－認股權」計 17,603 仟元。嗣後經歷次轉換及買回註銷公司債沖轉 14,655 仟元後，截至民國 98 年 12 月 31 日餘額為 2,948 仟元。另所嵌入之贖回權與賣回權與因轉換標的市場價值變動而重設轉換價格之重設權，依據財務會計準則公報第三十四號之規定，因其與主契約債務商品之經濟特性及風險非緊密關聯，故予以分離處理，並以其淨額帳列「公平價值變動列入損益之金融資產或負債」。

(十一) 長期借款

貸 款 單 位	到 期 日	98年12月31日	97年12月31日
土地銀行－台中分行	111年3月3日前分期償還	\$ 193,123	\$ 205,408
彰化銀行－南投分行	112年6月2日前分期償還	149,057	160,460
		342,180	365,868
減：一年內到期部份		( 44,814)	( 40,268)
		<u>\$ 297,366</u>	<u>\$ 325,600</u>

民國 98 年及 97 年 12 月 31 日長期借款利率區間分別為 1.22%~2.13%

及 1.80%~3.10%。

(十二) 退休金計劃及淨退休金成本

1. 本公司依據「勞動基準法」之規定，訂有確定給付之退休辦法，適用於民國 94 年 7 月 1 日實施「勞工退休金條例」前所有正式員工之服務年資，以及於實施「勞工退休金條例」後選擇繼續適用勞動基準法員工之後續服務年資。員工符合退休條件者，退休金之支付係根據服務年資及退休前 6 個月之平均薪資計算，15 年以內(含)的服務年資每滿一年給予兩個基數，超過 15 年之服務年資每滿一年給予一個基數，惟累積最高以 45 個基數為限。本公司按月就薪資總額 2%提撥退休基金，以勞工退休準備金監督委員會之名義專戶儲存於台灣銀行信託部。
2. 本公司訂有「經理人退休辦法」，並按月就其薪資總額提列 4%之退休金準備。
3. 自民國 94 年 7 月 1 日起，本公司依據「勞工退休金條例」，訂有確定提撥之退休辦法，適用於本國籍之員工。本公司就員工選擇適用「勞工退休金條例」所定之勞工退休金制度部分，每月按薪資之 6%提繳勞工退休金至勞保局員工個人帳戶，員工退休金之支付依員工個人之退休金專戶及累積收益之金額採月退休金或一次退休金方式領取。民國 98 年度及 97 年度本公司依上開退休金辦法認列之退休金成本為 1,986 仟元及 2,329 仟元。
4. 確定給付之退休辦法之退休金主要內容如下：

(1) 精算假設：

	<u>98 年 度</u>	<u>97 年 度</u>
折現率	2.25%	2.75%
退休基金預期報酬率	2.25%	1.50%
薪資調整率	2.00%	2.00%

(2) 退休基金提撥狀況表：

	98年12月31日	97年12月31日
既得給付義務	(\$ 12,522)	(\$ 9,369)
非既得給付義務	( 8,157)	( 8,615)
累積給付義務	( 20,679)	( 17,984)
未來薪資增加影響數	( 5,934)	( 5,618)
預計給付義務	( 26,613)	( 23,602)
退休基金資產公平價值	8,393	7,510
提撥狀況	( 18,220)	( 16,092)
未認列過渡性淨給付義務	3,428	3,855
未認列退休金損(益)	8,927	7,373
補列之應計退休金負債	( 6,421)	( 5,611)
應計退休金負債	(\$ 12,286)	(\$ 10,475)
既得給付	\$ 14,954	\$ 11,542

(3) 淨退休金成本：

	98 年 度	97 年 度
服務成本	\$ 374	\$ 290
利息成本	649	719
基金資產之預期報酬	( 113)	( 176)
未認列過渡性淨給付義務之攤銷	428	428
未認列退休金損失之攤銷	386	301
當期淨退休金成本	\$ 1,724	\$ 1,562

(十三) 股本

1. 本公司國內可轉換公司債債券持有人依約定轉換價格於民國 97 年度已申請轉換者計 3,500 仟元，依約定轉換價格轉換普通股面額計 789 仟元，業已辦妥資本額變更登記。增資後本公司實收資本額為 450,443 仟元。
2. 本公司於民國 97 年 6 月 13 日依股東會議決議發放現金股利 135,000 仟元，董監事酬勞 6,500 仟元及員工紅利 5,000 仟元，另以股東紅利 22,500 仟元及員工紅利 5,000 仟元，合計 27,500 仟元轉增資，發行 2,750 仟股。前述增資案業已辦妥資本額變更登記，增資後本公司實收資本額為 477,943 仟元。
3. 本公司於民國 98 年 6 月 19 日依股東會議決議發放現金股利 47,794 仟元，董監事酬勞 2,083 仟元及員工紅利 4,166 仟元，並以股東紅利 23,897 仟元轉增資發行 2,389 仟股，前述增資案業已辦妥資本額變更登記，增資後本公司實收資本額為 501,840 仟元。

(十四) 資本公積

1. 依法令規定，資本公積除超過票面金額發行股票所得之溢額及受領贈與之所得於公司無累積虧損時，每年以其合計數不超過實收資本額百分之十之限額撥充資本外，餘均僅能彌補虧損。公司非於盈餘

公積填補資本虧損仍有不足時，不得以資本公積補充之。

2. 上述以超過票面金額發行股票所得之溢額轉入之資本公積，需經公司登記主管機關核准登記後之次一年度，始得將該轉入資本公積撥充資本。

#### (十五) 保留盈餘

1. 依現行公司章程規定，本公司年度總決算如有盈餘，應先提繳營利事業所得稅，彌補以往年度虧損，如尚有餘額應依法提列法定盈餘公積 10% 後，並依法提撥或迴轉特別盈餘公積後，再就其餘額作百分比分派如下：

(1) 員工紅利不低於 3%。

(2) 董監酬勞不高於 3%。

(3) 前項餘額併同上年度未分配盈餘為累積可分配盈餘，由董事會擬定分配案並提報股東會通過。

由於本公司正值穩定成長階段，考慮股東權益、公司財務結構與長遠發展，股東紅利之總額應為累積未分配盈餘 20% 以上，其中現金紅利應不低於股東紅利總額的 10%。

2. 法定盈餘公積除彌補公司虧損及撥充資本外，不得使用；惟撥充資本時，以此項公積已達實收資本額 50%，並以撥充其半數為限。
3. 自民國 89 年度起，依行政院金融監督管理委員會證券期貨局之規定，除依法提列法定盈餘公積外，應就當年度發生之帳列股東權益減項金額自當年度稅後盈餘與前期未分配提列相同數額之特別盈餘公積，不得分派。嗣後股東權益減項迴轉時，得就迴轉部分分派盈餘。
4. 本公司於民國 98 年 6 月 19 日及 97 年 6 月 13 日，經股東會決議通過民國 97 年度及 96 年度盈餘分派案如下：

	97年度		96年度	
	金額	每股股利(元)	金額	每股股利(元)
法定盈餘公積	\$ 11,572		\$ 24,142	
股票股利	23,897	\$0.5	22,500	\$ 0.4996
現金股利	47,794	1.0	135,000	2.9973
董監事酬勞	2,083		6,500	
員工現金紅利	4,166		5,000	
員工股票紅利	-		5,000	
合計	<u>\$ 89,512</u>		<u>\$ 198,142</u>	

- (1) 本公司於民國 98 年 6 月 19 日經股東會通過，以盈餘轉增資發行新股 23,879 仟元。上述民國 97 年度及 96 年度盈餘分配情形與本公司之董事會提議並無差異。

(2)本公司民國 98 年度盈餘分配議案，截至民國 99 年 4 月 8 日止，尚未經過董事會通過，有關董事會通過擬議及股東會決議盈餘分配情事，請至台灣證券交易所「公開資訊觀測站」查詢。

5. 本公司估列員工紅利及董監酬勞係以截至當期止之稅後淨利，考量法定盈餘公積等因素後，並依據以往年度配發員工紅利及董監酬勞比例約 4%及 2%估列為當期營業成本或營業費用，惟若嗣後股東會決議實際配發金額與估列數有差異時，則列為次年度之損益。98 年及 97 年估列金額如下：

	<u>98年1月1日至12月31日</u>	<u>97年1月1日至12月31日</u>
員工分紅	\$ 4,384	\$ 4,166
董監酬勞	2,192	2,083
	<u>\$ 6,576</u>	<u>\$ 6,249</u>

#### (十六) 所得稅

	<u>98年度</u>	<u>97年度</u>
稅前淨利按法定稅率計算之所得稅	\$ 44,678	\$ 39,532
永久性差異之所得稅影響數	442	1,028
以前年度所得稅高估數	( 56)	-
稅法修正之所得稅影響數	1,872	-
未分配盈餘加徵10%所得稅影響數	3,245	4,556
投資抵減所得稅影響數	( 707)	( 2,663)
五年免稅所得稅影響數	( 25,123)	-
暫時性差異影響數	<u>3,301</u>	<u>-</u>
所得稅費用	27,652	42,453
遞延所得稅資產淨變動數	( 13,379)	( 24,528)
買賣短票分離課稅已繳稅款	( 38)	( 131)
以前年度所得稅高估數	56	-
暫扣繳稅款	<u>( 15,751)</u>	<u>( 143)</u>
應(退)付所得稅	<u>(\$ 1,460)</u>	<u>\$ 17,651</u>

1. 民國 98 年及 97 年 12 月 31 日之遞延所得稅資產科目餘額如下：

	<u>98年12月31日</u>	<u>97年12月31日</u>
遞延所得稅資產總額-流動	<u>\$ 12,304</u>	<u>\$ 25,647</u>
遞延所得稅資產總額-非流動	<u>\$ 1,632</u>	<u>\$ 1,669</u>

2. 民國98年及97年12月31日因暫時性差異及投資抵減而產生之各遞延所得稅資產明細如下：

	98年12月31日		97年12月31日	
	金額	所得稅影響數	金額	所得稅影響數
流動項目：				
存貨跌價及呆滯損失	\$23,793	\$ 4,759	\$43,751	\$ 10,938
未實現銷貨毛利	23,561	5,890	13,909	3,477
備抵銷貨折讓	2,233	558	2,465	616
呆帳超限	2,189	438	2,317	579
未實現兌換損失	3,294	659	313	79
投資抵減		-		9,958
		<u>\$ 12,304</u>		<u>\$ 25,647</u>

	98年12月31日		97年12月31日	
	金額	所得稅影響數	金額	所得稅影響數
非流動項目：				
退休金未實際提撥數	\$ 5,700	\$ 1,140	\$ 4,729	\$ 1,182
折舊遞延認列數	974	195	1,947	487
權益法認列之投資損失	1,487	297	-	-
		<u>\$ 1,632</u>		<u>\$ 1,669</u>

3. 本公司增資擴展生產「200 橡膠製品」之投資計畫相關設備等專用生產機器，業經經濟部工業局核准適用「製造業及其相關技術服務業新增投資五年免徵營利事業所得稅獎勵辦法」，本投資計畫已於民國 97 年 12 月 8 日辦理完工並申請免稅，免稅期間自民國 98 年 1 月 1 日起連續五年享受免徵營利事業所得稅之優惠規定，該項五年免稅優惠期限至民國 102 年 12 月屆滿。
4. 本公司營利事業所得稅結算申報，業經稅捐稽徵機關核定至民國 96 年度。
5. 自民國 87 年度起當年度之盈餘未作分配者，需就該未分配盈餘加徵 10% 營利事業所得稅。截至民國 98 年 12 月 31 日止，本公司有關未分配盈餘明細如下：

	未分配盈餘
86年及以前年度未分配盈餘	\$ 22
87年及以後年度之未分配盈餘	336,010
合計	<u>\$ 336,032</u>

6. 截至民國 98 年及 97 年 12 月 31 日止，有關本公司股東可扣抵稅額餘額分別為 30,517 仟元及 4,081 仟元，民國 98 年度及 97 年度已辦理之民國 97 年度及 96 年度盈餘分配之稅額扣抵比率分別為

16.38%及 17.25%，民國 98 年度盈餘分配之稅額扣抵比率預計為 9.08%。

(十七) 普通股每股盈餘

	98 年 1 月 1 日 至 12 月 31 日		加權平均流通 在外股數(仟股)	每股盈餘 (元)	
	金 稅 前	額 稅 後		稅 前	稅 後
基本每股盈餘					
繼續營業部門					
本期淨利	\$178,751	\$151,099	50,184	<u>\$ 3.56</u>	<u>\$ 3.01</u>
具稀釋作用之潛					
在普通股之影響					
國內無擔保可					
轉換公司債	1,615	1,615	2,409		
員工紅利	-	-	233		
稀釋每股盈餘					
屬於普通股股東					
之本期損益加					
潛在普通股之					
影響	<u>\$180,366</u>	<u>\$152,714</u>	<u>52,826</u>	<u>\$ 3.41</u>	<u>\$ 2.89</u>
	97 年 1 月 1 日 至 12 月 31 日		加權平均流通 在外股數(仟股)	每股盈餘 (元)	
	金 稅 前	額 稅 後		稅 前	稅 後
基本每股盈餘					
繼續營業部門					
本期淨利	\$158,169	\$115,716	50,170	<u>\$ 3.15</u>	<u>\$ 2.31</u>
具稀釋作用之潛					
在普通股之影響					
國內無擔保可					
轉換公司債	3,059	3,059	6,672		
員工紅利	-	-	267		
稀釋每股盈餘					
屬於普通股股東					
之本期損益加					
潛在普通股之					
影響	<u>\$161,228</u>	<u>\$118,775</u>	<u>57,109</u>	<u>\$ 2.82</u>	<u>\$ 2.08</u>

1. 自民國 97 年度起，因員工分紅可選擇採用發放股票之方式，於計算每股盈餘時，係假設員工分紅將採發放股票方式，於該潛在普通

股具有稀釋作用時計入加權平均流通在外股數，以計算稀釋每股盈餘；計算基本每股盈餘時，係於股東會決議上一年度員工分紅採發放股票方式之股數確定時，始將該股數計入股東會決議年度普通股加權平均流通在外股數。且因員工紅利轉增資不再屬於無償配股，故計算基本及稀釋每股盈餘時不追溯調整。惟民國 97 年度分配民國 96 年度員工紅利部分，仍依財務會計準則公報第 24 號「每股盈餘」第 19 及 39 段有關員工紅利轉增資之規定處理。

2. 民國 97 年度加權平均流通在外股數，業已依民國 98 年度辦理之未分配盈餘轉增資比例追溯調整。

(十八) 用人、折舊及攤銷費用

性 質 別	98 年 1 月 1 日 至 12 月 31 日		
	屬於營業成本者	屬於營業費用者	合 計
用人費用			
薪資費用	\$ 36,790	\$ 17,245	\$ 54,035
勞健保費用	3,048	1,204	4,252
退休金費用	2,391	1,319	3,710
其他用人費用	1,621	976	2,597
小 計	<u>\$ 43,850</u>	<u>\$ 20,744</u>	<u>\$ 64,594</u>
折舊費用	<u>\$ 79,588</u>	<u>\$ 4,597</u>	<u>\$ 84,185</u>
攤銷費用	<u>\$ 11,254</u>	<u>\$ 5,439</u>	<u>\$ 16,693</u>
性 質 別	97 年 1 月 1 日 至 12 月 31 日		
	屬於營業成本者	屬於營業費用者	合 計
用人費用			
薪資費用	\$ 48,823	\$ 16,060	\$ 64,883
勞健保費用	3,566	1,153	4,719
退休金費用	2,671	1,220	3,891
其他用人費用	2,911	1,653	4,564
小 計	<u>\$ 57,971</u>	<u>\$ 20,086</u>	<u>\$ 78,057</u>
折舊費用	<u>\$ 72,510</u>	<u>\$ 2,939</u>	<u>\$ 75,449</u>
攤銷費用	<u>\$ 20,781</u>	<u>\$ 4,259</u>	<u>\$ 25,040</u>

五、關係人交易

(一) 關係人名稱及關係

<u>關 係 人 名 稱</u>	<u>與 本 公 司 之 關 係</u>
鉅崙實業股份有限公司(鉅崙公司)	該公司董事長為本公司董事長之二親等親屬
鑫永銓商貿(天津)有限公司(天津商貿)	間接持股之子公司

(二)與關係人間之重大交易事項

1. 銷貨收入

	98 年 度		97 年 度	
	金 額	估本公司 銷貨淨額 百分比	金 額	估本公司 銷貨淨額 百分比
天津商貿	<u>\$ 672</u>	<u>-</u>	<u>\$ -</u>	<u>-</u>

本公司銷售與天津商貿之銷售價格與一般客戶相同收款條件為月結 90 天 T/T，一般客戶則為 B/L10 天 T/T~D/A180 天。

2. 進貨

	98 年 度		97 年 度	
	金 額	估本公司 進貨淨額 百分比	金 額	估本公司 進貨淨額 百分比
鉅崙公司	<u>\$ 114,227</u>	<u>15</u>	<u>\$ 171,434</u>	<u>13</u>

上開交易之進貨價格由雙方按市價協議，付款條件與一般供應商無重大差異。本公司對於一般供應商係依交易條件不同，採月結 60~90 天票期或 L/C 或 T/T 方式支付。

3. 應收帳款

	98 年 12 月 31 日		97 年 12 月 31 日	
	金 額	估本公司 應收帳款 百分比	金 額	估本公司 應收帳款 百分比
天津商貿	<u>\$ 666</u>	<u>-</u>	<u>\$ -</u>	<u>-</u>

4. 應付票據

	98 年 12 月 31 日		97 年 12 月 31 日	
	金 額	估本公司 應付票據 百分比	金 額	估本公司 應付票據 百分比
鉅崙公司	<u>\$ 47,630</u>	<u>30</u>	<u>\$ 44,847</u>	<u>34</u>

5. 應付帳款

	98 年 12 月 31 日		97 年 12 月 31 日	
	金 額	估本公司 應付帳款 百分比	金 額	估本公司 應付帳款 百分比
鉅崙公司	<u>\$ 9,162</u>	<u>13</u>	<u>\$ 4,864</u>	<u>14</u>

#### 6. 主要管理階層薪酬資訊

	98 年 度	97 年 度
薪資及獎金	\$ 2,720	\$ 2,763
業務執行費用	410	416
盈餘分配	2,392	2,283
	<u>\$ 5,522</u>	<u>\$ 5,462</u>

(1) 薪資包括薪資及職務加給各種獎金及獎勵金等。

(2) 業務執行費用包括車馬費及各種津貼等實物提供。

(3) 董監酬勞及員工紅利係指當期估列於損益表之董監酬勞及員工紅利。

#### 六、質押之資產

資 產 項 目	擔 保 用 途	帳 面	價 值
		98年12月31日	97年12月31日
土地	長期借款	\$ 352,575	\$ 352,575
房屋及建築	長期借款	258,701	266,414
機器設備	長期借款	121,481	140,987
無記名可轉讓定存單 (帳列存出保證金)	訴訟保證金	20,000	-
		<u>\$ 752,757</u>	<u>\$ 759,976</u>

#### 七、重大承諾事項及或有事項

##### (一) 承諾事項：

1. 截至民國 98 年及 97 年 12 月 31 日止，為進口原料已開立而未使用信用狀金額分別約為 16,881 仟元及 1,165 仟元。
2. 民國 98 年及 97 年 12 月 31 日，已簽約購買設備之總價款分別為 17,829 仟元及 31,334 仟元，其中尚未付款部分分別為 10,002 仟元及 10,591 仟元。
3. 本公司按季與特定供應商簽訂採購合約，約定各產品採購價格及總採購量。當合約約定採買數量提前購買完時，需重新簽訂合約；當本公司產品配方改變時，特定供應商需依新配方調配出貨，並調整約定價格。

#### 八、重大之災害損失

無此情形。

#### 九、重大之期後事項

無此情形。

#### 十、其他

##### (一) 重大財務報表表達

民國 97 年度財務報表之部分科目業已重分類，便與民國 98 年度財務報表比較。

(二) 金融商品之公平價值

<u>金 融 資 產</u>	98 年	12 月	31 日
	帳面價值	公開報價 決定之金額	評價方法 估計之金額
<u>非衍生性金融商品</u>			
資產			
公平價值與帳面價值 相等之金融資產	\$548,787	\$ -	\$ 548,787
負債			
公平價值與帳面價值 相等之金融負債	\$402,936	\$ -	\$ 402,936
長期借款(含一年內到期)	342,180	-	342,180
應付公司債	30,972	-	30,972
	<u>\$776,088</u>	<u>\$ -</u>	<u>\$ 776,088</u>
<u>衍生性金融商品</u>			
負債			
公平價值變動列入損益之 金融負債嵌入轉換公司債 之衍生性金融商品負債	\$ 1,128	\$ -	\$ 1,128
<u>金 融 資 產</u>	97 年	12 月	31 日
	帳面價值	公開報價 決定之金額	評價方法 估計之金額
<u>非衍生性金融商品</u>			
資產			
公平價值與帳面價值 相等之金融資產	\$546,627	\$ -	\$ 546,627
負債			
公平價值與帳面價值 相等之金融負債	\$468,482	\$ -	\$ 468,482
長期借款(含一年內到期)	365,868	-	365,868
應付公司債	138,816	-	143,040
	<u>\$973,166</u>	<u>\$ -</u>	<u>\$ 977,390</u>
<u>衍生性金融商品</u>			
負債			
公平價值變動列入損益之 金融負債嵌入轉換公司債 之衍生性金融商品負債	\$ 6,886	\$ -	\$ 6,886

本公司估計非衍生性金融商品公平價值所使用之方法及假設如下：

1. 短期金融商品以其在資產負債表上之帳面價值估計其公平價值，因為此類商品到期日甚近，其帳面價值應屬估計公平價值之合理基礎。此方法應用於現金及約當現金、公平價值變動列入損益之金融資產-流動、應收票據淨額、應收帳款淨額、應收帳款-關係人、其他金融資產-流動、其他流動資產-其他、存出保證金、短期借款、應付短期票券、公平價值變動列入損益之金融負債-流動、應付票據、應付帳款、應付票據及帳款-關係人、應付所得稅、應付費用、其他應付款項、其它流動負債及存入保證金。
2. 長期借款(含一年內到期長期負債)因採浮動利率計息，故以帳面價值為公平價值。
3. 可轉換公司債以其預期現金流量之折現值估計公平價值。折現率為本公司發行公司債之原始有效利率。
4. 衍生性金融商品之公平價值，係假設本公司若依約定在報表日終止合約，預計所能取得或必須支付之金額。一般均包括當期末結清合約之未實現損益。

### (三) 具利率變動之金融資產及負債

本公司民國 98 年及 97 年 12 月 31 日具利率變動之公平價值風險之金融資產分別為 94,506 仟元及 5,539 仟元；金融負債分別為 146,000 仟元及 356,816 仟元；民國 98 年及 97 年 12 月 31 日具利率變動之現金流量風險之金融負債分別為 342,180 仟元及 365,868 仟元。

### (四) 財務風險控制

本公司執行適當之風險管理與控制作業，以辨認本公司所有風險(包含市場風險、信用風險、流動性風險及現金流量風險)，並使本公司之管理階層能有效的控制並衡量市場風險、信用風險、流動性風險及現金流量風險。

### (五) 重大財務風險資訊

#### 1. 市場風險

##### (1) 匯率風險

- a. 本公司從事之遠期外匯買賣合約主係為規避現貨部位之匯率波動，由於簽訂之部位與履約之期間與現貨部位約當，可將市場風險相互抵銷，故預期不致產生重大之市場風險。
- b. 本公司主要之銷貨係以外幣為計價單位，公平價值將隨市場匯率波動而改變，惟本公司持有之外幣資產及負債部位及收付款期間約當，可將市場風險相互抵銷，若產生短期性部位缺口，將從事遠期外匯交易以規避可能之風險，故預期不致產生重大之市場風險。

(2)價格風險

本公司發行之債務商品係屬嵌入轉換權、贖回權及賣回權之零息債券，其公平價值受市場股價波動影響，惟本公司可藉由贖回權之行使以降低市場風險，故預期不致發生之市場風險。

2. 信用風險

(1)本公司承作之衍生性金融商品交易之對象，皆係信用卓越之國際金融機構，且本公司亦與多家金融機構往來交易以分散風險，故預期交易相對人違約之可能性甚低，而最大之信用風險金額為其帳面價值。

(2)本公司應收款項債務人業已依本公司授信政策執行適當之風險評估，因此並無重大之信用風險。

3. 流動性風險

(1)本公司之營運資金，足以支應持有本公司所發行債券之持有人要求履行之資金需求，預期不致發生重大之流動性風險。

(2)本公司從事之遠期外匯買賣合約，因遠期外匯合約之匯率已確定，不致有重大之籌資風險。

4. 利率變動之現金流量風險

本公司之長期借款，係屬浮動利率之債務，故市場利率變動將使長期借款之有效利率隨之變動，而使其未來現金流量產生波動。

十一、附註揭露事項

(一)重大交易事項相關資訊

1. 資金貸與他人：無此情形。
2. 為他人背書保證：無此情形。
3. 期末持有有價證券情形：  
民國98年12月31日：

單位：新台幣仟元

持有之公司種類	有價證券種類及名稱	與有價證券發行人之關係	帳列科目	期				
				股數/單位數	帳面價值	比率(%)	市價(註)	
鑫永銓股份有限公司	股票	HSIN YUNG CHIEN INTERNATIONAL CO., LTD.	採權益法之被投資公司	採權益法之長期股權投資	300仟股	\$ 8,128	100%	\$ 8,128

4. 累積買進或賣出同一有價證券之金額達新台幣一億元或實收資本額百分之二十以上：無此情形。
5. 取得不動產之金額達新台幣一億元或實收資本額百分之二十以上者：無此情形。
6. 處分不動產之金額達新台幣一億元或實收資本額百分之二十以上者：無此情形。
7. 與關係人進、銷貨之金額達新台幣一億元或實收資本額百分之二十以上：無此情形。
8. 應收關係人款項新台幣一億元或實收資本額百分之二十以上：無此情形。
9. 從事衍生性商品交易：參考附註四(八)。

(二)轉投資事業相關資訊

1. 被投資公司之相關資訊：  
民國98年12月31日：

單位：新台幣仟元/美金仟元

投資公司名稱	被投資公司名稱	所在地區	主要營業項目	原始投資金額		期	末	持	有	被投資公司		
				本期	上期					本期	本期	本期
認列	認列	認列	認列	認列	認列	認列	認列	認列	認列	認列	認列	認列
鑫永銓股份有限公司	HSIN YUNG CHIEN INTERNATIONAL CO., LTD.	塞席爾	各種投資業務	\$ 9,737	-	300仟股	100%	\$ 8,128	(\$ 1,487)	(\$ 1,487)		
HSIN YUNG CHIEN INTERNATIONAL CO., LTD.	HSIN YUNG CHIEN HOLDING CO., LTD.	塞席爾	各種投資業務	US\$ 300	-	300仟股	100%	8,128	-			註一
HSIN YUNG CHIEN HOLDING CO., LTD.	鑫永銓商貿(天津)有限公司	大陸	輪帶之批發及進出口業務等	US\$ 300	-	300仟股	100%	8,128	-			註一

註一：係孫公司，未予列示投資損益。

2. 資金貸與他人：無此情形。  
 3. 為他人背書保證：無此情形。  
 4. 期末持有有價證券情形：  
 民國98年12月31日：

持 有 之 公 司	有價證券種類	有價證券名稱	與有價證券		期 末			
			發行人之關係	帳列科目	股 數	帳面金額	比率(%)	市價(註一)
HSIN YUNG CHIEN INTERNATIONAL CO., LTD.	股票	HSIN YUNG CHIEN HOLDING CO.,	採權益法評價之被投資公司	採權益法之長期股權投資	300仟股	\$ 8,128	100%	\$ 8,128
HSIN YUNG CHIEN HOLDING CO., LTD.	股票	鑫永銓商貿(天津)有限公司	採權益法評價之被投資公司	採權益法之長期股權投資	300仟股	\$ 8,128	100%	\$ 8,128

註一：無公開市價者，其市價以股權淨值列示。

5. 累積買進或賣出同一有價證券之金額達新台幣一億元或實收資本額百分之二十以上：無此情形。  
 6. 取得不動產之金額達新台幣一億元或實收資本額百分之二十以上：無此情形。  
 7. 處分不動產之金額達新台幣一億元或實收資本額百分之二十以上：無此情形。  
 8. 與關係人進、銷貨之金額達新台幣一億元或實收資本額百分之二十以上：無此情形。  
 9. 應收關係人款項達新台幣一億元或實收資本額百分之二十以上：無此情形。  
 10. 從事衍生性金融商品交易：無此情形。

(三)大陸投資資訊

單位：新台幣仟元/USD仟元

大陸被投資公司名稱	主要營業項目	實收資本額	投資方式	本期期初自台灣匯出累積投資金額	本期匯出或收回投資金額		本期期末自台灣匯出累積投資金額	本公司直接或間接投資之持股比例	本期認列投資(損)益(註二)	期 末 投 資 帳 面 價 值	截至本期止已匯回台灣之投資收益
					匯 出	收 回					
鑫永銓商貿(天津)有限公司	輪帶之批發及進出口業務等	US\$ 300	註一	\$ -	\$ 9,737	\$ -	\$ 9,737	100%	(\$ 1,487)	\$ 8,128	\$ -

註一：透過塞席爾投資設立公司再轉投資大陸公司。

註二：係由台灣母公司簽證會計師查核簽證之財務報表評價而得。

單位：USD仟元/新台幣仟元

本期期末累計自台灣匯出赴大陸地區投資金額	經濟部投審會核准投資金額	依經濟部投審會規定赴大陸地區投資限額(淨值*60%)
\$ 9,737	\$ 9,737	\$ 652,427
(USD\$ 300)	(USD\$ 300)	

3. 直接與大陸被投資公司所發生之重大交易事項：

(1) 銷 貨

大陸被投資公司名稱	98年1月1日至12月31日	
	金 額	佔本公司 銷貨淨額 百分比
天 津 商 貿	\$ 672	-

本公司銷售予天津商貿之成品銷售價格與一般客戶相同。收款條件採月結90天，一般客戶則為B/L10天T/T~D/A180天。

(2) 應收帳款

大陸被投資公司名稱	98年12月31日	
	金 額	佔本公司 應收帳款 百分比
天 津 商 貿	\$ 666	-

十二、部門別財務資訊

(一) 產業別資訊

本公司係經營橡膠輸送帶、橡膠板、耐油、耐酸、耐熱迫緊等各種橡膠製品之製造、加工及買賣之單一產業。

(二) 地區別資訊

本公司無國外營運部門。

(三) 外銷銷貨資訊

本公司民國98年度及97年度外銷銷貨收入淨額明細如下：

地 區	98 年 度	97 年 度
美 洲	\$ 640,756	\$ 930,345
歐 洲	174,916	461,484
亞 洲	182,660	193,609
大 洋 洲	130,122	182,237
其 他 地 區	17,201	32,534
	<u>\$ 1,145,655</u>	<u>\$ 1,800,209</u>

(四)重要客戶資訊

本公司民國98年度及97年度單一客戶銷貨收入占損益表銷貨收入淨額10%以上者，明細如下：

	<u>98</u> <u>年</u> <u>度</u>		<u>97</u> <u>年</u> <u>度</u>	
		佔營業收 入淨額 百分比		佔營業收 入淨額 百分比
	<u>金</u> <u>額</u>		<u>金</u> <u>額</u>	
甲客戶	\$ 190,978	14	\$ 214,225	11
乙客戶	187,383	14	265,413	14
丙客戶	<u>150,816</u>	<u>11</u>	<u>279,593</u>	<u>15</u>
	<u>\$ 529,177</u>	<u>39</u>	<u>\$ 759,231</u>	<u>40</u>

(以下空白)

鑫永銓股份有限公司

關係企業合併財務報表聲明書

本公司民國九十八年度（自 98 年 1 月 1 日至 98 年 12 月 31 日止）依「關係企業合併營業報告書關係企業合併財務報表及關係報告書編製準則」應納入編製關係企業合併財務報表之公司與依財務會計準則公報第七號應納入編製母子公司合併財務報表之公司均相同，且關係企業合併財務報表所應揭露相關資訊於前揭母子公司合併財務報表中均已揭露，爰不再另行編製關係企業合併財務報表。

特此聲明

公司名稱：鑫 永 銓 股 份 有 限 公 司

負 責 人：林 季 進

中 華 民 國 九 十 九 年 四 月 八 日

會計師查核報告

(99)財審報字第 09004126 號

鑫永銓股份有限公司 公鑒：

鑫永銓股份有限公司及其子公司民國九十八年十二月三十一日之合併資產負債表，暨民國九十八年一月一日至十二月三十一日之合併損益表、合併股東權益變動表及合併現金流量表，業經本會計師查核竣事。上開合併財務報表之編製係公司管理階層之責任，本會計師之責任則為根據查核結果對上開財務報表表示意見。

本會計師係依照「會計師查核簽證財務報表規則」及中華民國一般公認審計準則規劃並執行查核工作，以合理確信財務報表有無重大不實表達。此項查核工作包括以抽查方式獲取財務報表所列金額及所揭露事項之查核證據、評估管理階層編製財務報表所採用之會計原則及所作之重大會計估計，暨評估財務報表整體之表達。本會計師相信此項查核工作可對所表示之意見提供合理之依據。

依本會計師之意見，第一段所述合併財務報表在所有重大方面係依照「證券發行人財務報告編製準則」及中華民國一般公認會計原則編製，足以允當表達鑫永銓股份有限公司及其子公司民國九十八年十二月三十一日之財務狀況，暨民國九十八年一月一日至十二月三十一日之經營成果與現金流量。

如財務報表附註三所述，鑫永銓股份有限公司及其子公司自民國九十八年一月一日起，採用新修訂之財務會計準則公報第十號「存貨之會計處理準則」。

資 誠 聯 合 會 計 師 事 務 所

蕭珍琪

會計師

洪淑華

前財政部證券管理委員會

核准簽證文號：(80)台財證(一)第 50317 號

(85)台財證(六)第 68701 號

中 華 民 國 九 十 九 年 四 月 八 日

鑫永銓股份有限公司  
合併資產負債表  
民國98年12月31日

單位：新台幣仟元

		98年12月31日					98年12月31日		
資 產		金	額	%	負債及股東權益		金	額	%
流動資產					流動負債				
1100	現金及約當現金(附註四(一))	\$	383,596	20	2100	短期借款(附註四(五))	\$	115,028	6
1120	應收票據淨額		8,306	-	2180	公平價值變動列入損益之金融負債-流動(附註四(六))		1,128	-
1140	應收帳款淨額(附註四(二))		118,162	6	2120	應付票據		113,618	6
1190	其他金融資產-流動(附註四(二))		24,384	1	2130	應付票據-關係人(附註五)		47,630	2
120X	存貨(附註四(三))		222,795	11	2140	應付帳款		64,565	3
1286	遞延所得稅資產-流動(附註四(十四))		12,304	1	2150	應付帳款-關係人(附註五)		9,162	1
1298	其他流動資產-其他		32,853	2	2170	應付費用		48,014	2
11XX	流動資產合計		802,400	41	2210	其他應付款項		6,539	-
固定資產(附註四(四)及六)					2270	一年或一營業週期內到期長期負債(附註四(七))		75,786	4
成本					2280	其他流動負債		31,775	2
1501	土地		302,953	15	21XX	流動負債合計		513,245	26
1521	房屋及建築		304,844	16	長期負債				
1531	機器設備		793,923	41	2410	應付公司債(附註四(八))		-	-
1551	運輸設備		4,618	-	2420	長期借款(附註四(九))		297,366	15
1561	辦公設備		8,136	-	24XX	長期負債合計		297,366	15
1681	其他設備		18,144	1	各項準備				
15X8	重估增值		49,622	3	2510	土地增值稅準備(附註四(四))		39,028	2
15XY	成本及重估增值		1,482,240	76	其他負債				
15X9	減：累計折舊	(	393,867)	( 20)	2810	應計退休金負債(附註四(十))		12,286	1
1670	未完工程及預付設備款		8,904	-	2820	存入保證金		100	-
15XX	固定資產淨額		1,097,277	56	28XX	其他負債合計		12,386	1
無形資產					2XXX	負債總計		862,025	44
1710	商標權		351	-	股東權益				
1770	遞延退休金成本(附註四(十))		3,427	-	股本				
17XX	無形資產合計		3,778	-	3110	普通股股本		501,840	26
其他資產-其他					資本公積(附註四(十二))				
1820	存出保證金(附註六)		21,851	1	3211	普通股溢價		125,672	7
1830	遞延費用		22,465	2	3220	庫藏股票交易		8,236	-
1860	遞延所得稅資產-非流動(附註四(十四))		1,632	-	3250	受贈資產		9	-
18XX	其他資產合計		45,948	3	3272	認股權(附註四(八))		2,948	-
					保留盈餘(附註四(十三))				
					3310	法定盈餘公積		98,961	5
					3350	未分配盈餘		336,032	17
					股東權益其他調整項目				
					3460	未實現重估增值		16,795	1
					3420	累積換算調整數	(	122)	-
					3430	未認為退休金成本之淨損失(附註四(十))	(	2,993)	-
					3XXX	股東權益總計		1,087,378	56
					重大承諾事項及或有事項(附註七)				
1XXX	資產總計	\$	1,949,403	100	1XXX	負債及股東權益總計	\$	1,949,403	100

請參閱後附合併財務報表附註暨資誠聯合會計師事務所蕭珍琪、洪淑華會計師民國九十九年四月八日查核報告。

董事長：林季進

經理人：林季佑

會計主管：林淑蕙

鑫永銓股份有限公司  
合併損益表  
民國98年1月1日至12月31日

單位：新台幣仟元  
(除每股盈餘為新台幣元外)

	金	額	%
營業收入			
4110 銷貨收入(附註五)	\$	1,349,540	101
4170 銷貨退回	(	1,911)	-
4190 銷貨折讓	(	12,876)	( 1)
4100 銷貨收入淨額		1,334,753	100
營業成本			
5110 銷貨成本(附註四(十六)及五)	(	1,025,739)	( 77)
5910 營業毛利		309,014	23
營業費用(附註四(十六))			
6100 推銷費用	(	92,165)	( 7)
6200 管理及總務費用	(	41,880)	( 3)
6300 研究發展費用	(	2,249)	-
6000 營業費用合計	(	136,294)	( 10)
6900 營業淨利		172,720	13
營業外收入及利益			
7110 利息收入		638	-
7320 金融負債評價利益(附註四(六))		1,473	-
7160 兌換利益		16,189	1
7480 什項收入		1,722	-
7100 營業外收入及利益合計		20,022	1
營業外費用及損失			
7510 利息費用(附註四(四))	(	10,448)	( 1)
7880 什項支出	(	3,543)	-
7500 營業外費用及損失合計	(	13,991)	( 1)
7900 繼續營業單位稅前淨利		178,751	13
8110 所得稅費用(附註四(十四))	(	27,652)	( 2)
9600XX 合併總損益	\$	151,099	11
歸屬於：			
9601 合併淨損益	\$	151,099	11
		稅 前	稅 後
普通股每股盈餘(附註四(十五))			
9750 本期淨利	\$	3.56	\$ 3.01
稀釋每股盈餘(附註四(十五))			
9850 本期淨利	\$	3.41	\$ 2.89

請參閱後附合併財務報表附註暨資誠聯合會計師事務所  
蕭珍琪、洪淑華會計師民國九十九年四月八日查核報告。

董事長：林季進

經理人：林季佑

會計主管：林淑蕙

鑫永銓股份有限公司  
合併股東權益變動表  
民國98年1月1日至12月31日

單位：新台幣仟元

	<u>保 留 盈 餘</u>				<u>未實現重估 增 值</u>	<u>累積換算調 整 數</u>	<u>未認列為退 休金成本之 淨 損 失</u>	<u>合 計</u>
	<u>普通股本</u>	<u>資本公積</u>	<u>法定盈餘 公 積</u>	<u>未分配盈餘</u>				
98 年 度								
98年1月1日餘額	\$ 477,943	\$ 142,905	\$ 87,389	\$ 268,196	\$ 16,795	\$ -	(\$ 1,755)	\$ 991,473
97年度盈餘指撥及分配(註)								
法定盈餘公積	-	-	11,572	( 11,572)	-	-	-	-
現金股利	-	-	-	( 47,794)	-	-	-	( 47,794)
股票股利	23,897	-	-	( 23,897)	-	-	-	-
98年度淨利	-	-	-	151,099	-	-	-	151,099
應付可轉換公司債買回註銷	-	( 6,040)	-	-	-	-	-	( 6,040)
累積換算調整數	-	-	-	-	-	( 122)	-	( 122)
未認列為退休金成本之淨損失	-	-	-	-	-	-	( 1,238)	( 1,238)
98年12月31日餘額	<u>\$ 501,840</u>	<u>\$ 136,865</u>	<u>\$ 98,961</u>	<u>\$ 336,032</u>	<u>\$ 16,795</u>	<u>(\$ 122)</u>	<u>(\$ 2,993)</u>	<u>\$ 1,087,378</u>

註：董監酬勞 2,083 仟元及員工紅利 4,166 仟元已於 97 年度損益表中扣除。

請參閱後附合併財務報表附註暨資誠聯合會計師事務所蕭珍琪、洪淑華會計師民國九十九年四月八日查核報告。

董事長：林季進

經理人：林季佑

會計主管：林淑蕙

鑫永銓股份有限公司  
合併現金流量表  
民國98年1月1日至12月31日

單位：新台幣仟元

	98	年	度
<u>營業活動之現金流量</u>			
合併總損益	\$		151,099
調整項目			
備抵銷貨折讓提列數			2,233
存貨跌價及呆滯損失轉列收入數	(		19,958)
折舊費用			84,201
各項攤銷			16,693
處分固定資產損失			25
金融負債評價利益	(		1,473)
應付公司債買回損失			3,492
應付公司債折價攤銷			3,088
匯率影響數			7,058
資產及負債科目之變動			
應收票據			19,799
應收帳款(含關係人)			90,980
其他金融資產-流動			13,153
存貨			60,031
遞延所得稅資產			13,379
其他流動資產	(		3,131)
應付票據(含關係人)			30,499
應付帳款(含關係人)			38,651
應付所得稅	(		17,651)
應付費用			11,990
其他流動負債	(		1,674)
應計退休金負債			1,001
營業活動之淨現金流入			503,485

(續次頁)

鑫永銓股份有限公司  
合併現金流量表  
民國98年1月1日至12月31日

單位：新台幣仟元

	98	年	度
<u>投資活動之現金流量</u>			
購置固定資產價款	(\$		43,699)
出售固定資產價款			172
存出保證金增加	(		19,992)
遞延費用增加	(		12,300)
投資活動之淨現金流出	(		75,819)
<u>融資活動之現金流量</u>			
短期借款償還數	(		102,972)
長期借款本期償還數	(		23,688)
存入保證金減少	(		4)
應付公司債買回價款	(		124,749)
給付現金股利	(		47,794)
給付員工紅利	(		1,658)
融資活動之淨現金流出	(		300,865)
匯率影響數	(		7,058)
累積換算調整數	(		122)
本期現金及約當現金增加			119,621
期初現金及約當現金餘額			263,975
期末現金及約當現金餘額	\$		383,596
<u>現金流量資訊之補充揭露</u>			
本期支付利息(不含資本化利息)	\$		7,615
本期支付所得稅	\$		33,384
支付部分現金購置資產			
固定資產本期增添數	\$		21,141
期初應付設備款			29,097
期末應付設備款	(		6,539)
	\$		43,699

請參閱後附合併財務報表附註暨資誠聯合會計師事務所  
蕭珍琪、洪淑華會計師民國九十九年四月八日查核報告。

董事長：林季進

經理人：林季佑

會計主管：林淑蕙

鑫永銓股份有限公司

合併財務報表附註

民國 98 年 12 月 31 日

單位：新台幣仟元  
(除特別註明者外)

一、公司沿革

(一)公司沿革及業務範圍

本公司設立於民國 58 年 8 月，原公司名稱為「新永全工業股份有限公司」，嗣於民國 92 年更名為「鑫永銓股份有限公司」。主要營業項目為橡膠輸送帶、橡膠板、耐油、耐酸、耐熱迫緊等各種橡膠製品之製造加工及買賣。本公司股票自民國 95 年 9 月 28 日起核准在中華民國證券櫃檯買賣中心買賣。截至民國 98 年 12 月 31 日止，本公司及列入本合併財務報表之子公司之員工人數為 137 人。

(二)併入合併財務報表之所有子公司及本期增減變動情形如下

<u>投資公司名稱</u>	<u>受控公司名稱</u>	<u>業務性質</u>	<u>所持股權百分比</u>	
			<u>民國</u>	<u>98 年</u>
			<u>12 月</u>	<u>31 日</u>
本公司	HSIN YUNG CHIEN INTERNATIONAL CO., LTD	各種投資業務		100%
HSIN YUNG CHIEN INTERNATIONAL CO., LTD	HSIN YUNG CHIEN HOLDING CO., LTD	各種投資業務		100%
HSIN YUNG CHIEN HOLDING CO., LTD	鑫永權商貿(天津) 有限公司	輪帶之批發及 進出口業務等		100%

(三)未列入本合併財務報表之子公司

無此情形。

(四)子公司會計期間不同之調整及整理方式

不適用。

(五)國外子公司營業之特殊風險

不適用。

(六)子公司將資金轉移予母公司之能力受重大限制者

不適用。

(七)子公司持有母公司發行證券之內容

不適用。

#### (八) 子公司發行轉換公司債及新股之有關資料

本公司於民國 98 年 6 月 19 日經股東會決議通過，於第三地區設立 HSIN YUNG CHIEN INTERNATIONAL CO., LTD. 及 HSIN YUNG CHIEN HOLDING CO., LTD.，其設立之資本額均為美金 300 仟元，再轉投資大陸地區設立鑫永銓商貿(天津)有限公司，其設立之資本額為美金 300 仟元(折算人民幣 2,048,700 元)。

#### 二、重要會計政策之彙總說明

本財務報表係依照「證券發行人財務報告編製準則」及中華民國一般公認會計原則編製。重要會計政策彙總說明如下：

##### (一) 合併財務報表編制原則

1. 本公司對於直接或間接持有表決權之股份超過 50%以上之被投資公司及符合有控制能力之條件者將全數納入合併財務報表編製個體，並每季編製合併財務報表。
2. 本公司與合併子公司相互間重大交易事項及資產負債表科目餘額予以沖銷。

##### (二) 子公司外幣財務換算基礎

海外子公司財務報表於轉換時，所有資產、負債科目均按資產負債表日之匯率換算，股東權益中除期初保留盈餘以上期期末換算後之餘額結轉外，其餘均按歷史匯率換算；股利按宣告日之匯率換算，損益科目按加權平均匯率換算。換算產生之差額，列入「累積換算調整數」，作為股東權益之調整項目。

##### (三) 外幣交易

本公司之會計記錄係以新台幣為記帳單位；外幣交易事項係按交易當日即期匯率折算成新台幣入帳，其與實際收付時之兌換差異，列為當期損益。期末並就外幣貨幣性資產或負債餘額，按資產負債表日之即期匯率評價調整，因調整而產生之兌換差額則列為當年度損益。

##### (四) 資產負債區分流動及非流動之分類標準

1. 資產符合下列條件之一者，列為流動資產；資產不屬於流動資產者為非流動資產：
  - (1) 因營業所產生之資產，預期將於正常營業週期中變現、消耗或意圖出售者。
  - (2) 主要為交易目的而持有者。
  - (3) 預期於資產負債表日後十二個月內將變現者。
  - (4) 現金或約當現金，但於資產負債表日後逾十二個月用以交換、清償負債或受有其他限制者除外。

2. 負債符合下列條件之一者，列為流動負債；負債不屬於流動負債者為非流動負債：

(1) 因營業而發生之債務，預期將於正常營業週期中清償者。

(2) 主要為交易目的而發生者。

(3) 須於資產負債表日後十二個月內清償者。

(4) 不能無條件延期至資產負債表日後逾十二個月清償之負債。

#### (五) 約當現金

為配合現金流量表之表達，約當現金係指同時具備下列條件之短期且具高度流動性之投資：

1. 隨時可轉換成定額現金者。

2. 即將到期且利率變動對其價值之影響甚少者。

本公司現金流量表係以現金及約當現金之基礎所編製。

#### (六) 公平價值變動列入損益之金融資產與負債

1. 係採交易日會計，於原始認列時，將金融商品以公平價值衡量。

2. 公平價值變動列入損益之金融資產與負債係以公平價值評價且其價值變動列為當期損益。上市(櫃)股票、封閉型基金及存託憑證係以資產負債表日公開市場之收盤價為公平價值。開放型基金係以資產負債表日該基金淨資產價值為公平價值。

3. 嵌入本公司發行應付公司債之賣回權與買回權，請詳附註二(十五)說明。

#### (七) 以成本衡量之金融資產及負債

1. 係採交易日會計，於原始認列時，將金融商品以公平價值衡量，並加計取得或發行之交易成本。

2. 以成本衡量之金融資產若有減損之客觀證據，則認列減損損失，此減損金額不予迴轉。

#### (八) 應收帳款

係因出售商品或勞務而發生之應收帳款，按設算利率計算其折現值為入帳基礎，惟到期日在一年以內者，其折現值與到期值差異不大，按帳載金額評價。

#### (九) 備抵呆帳

依據過去實際發生呆帳之經驗，衡量資產負債表日應收票據、應收帳款及其他應收款等各項債權之帳齡情形及其收回可能性，予以評估提列。

#### (十) 備抵銷貨折讓

備抵銷貨折讓係依估計可能產生之折讓數估計之，並列為應收帳款之減項。

#### (十一) 存貨

存貨採永續盤存制，以實際成本為入帳基礎，成本結轉按加權平均法計算。原期末存貨採成本與市價孰低法評價，採總額比較法，原物料以重置成本為市價，在製品、製成品及商品存貨則以淨變現價值為市價。自民國 98 年 1 月 1 日起，固定製造費用則按生產設備之正常產能攤銷。為分攤固定製造費用於發生當期認列為銷貨成本，期末存貨採成本與淨變現價值孰低衡量，比較成本與淨變現價值孰低時，採逐項比較法。淨變現價值係指在正常情況下之估計售價減除至完工尚需投入之成本及攤銷費用後之餘額。

#### (十二) 固定資產

1. 除已依法辦理資產重估之項目外，固定資產以取得成本為入帳基礎，並將購建期間之有關利息資本化。凡支出效益及於以後各期之重大改良或大修支出列為資本支出，經常性維護或修理支出則列為當期費用。固定資產出售或報廢時，其成本與累積折舊分別轉銷，處分資產損益列為當期營業外收支項下。
2. 折舊按估計經濟耐用年限，加計一年殘值採平均法提列，如於耐用年限屆滿，仍繼續使用者，其殘值依估計剩餘耐用年限繼續提列折舊。主要固定資產之耐用年限數除房屋及建築為 10 年至 60 年外，餘為 5 年至 17 年。

#### (十三) 遞延費用

係模具、電腦軟體成本及景觀工程等，以取得成本為入帳基礎，並按 1~5 年採平均法攤銷。

#### (十四) 非金融資產減損

本公司於資產負債表日針對有減損跡象之資產，估計其可回收金額，當可回收金額低於其帳面價值時，則認列減損損失。可回收金額係指一項資產之淨公平價值或其使用價值，兩者較高者。當以前年度認列資產減損之情況不再存在時，則在以前年度提列損失金額之範圍內予以迴轉。

#### (十五) 應付公司債

1. 發行嵌入具轉換權、賣回權、買回權及因轉換標的市場價值變動而重設轉換價格之應付公司債，於原始認列時將發行價格依發行條件區分為金融資產、金融負債或股東權益（資本公積－認股權），其處理如下：

(1) 應付公司債之溢價與折價為應付公司債之評價科目，列為應付公司債之加項或減項，於債券流通期間採直線法攤銷，作為利息費用之調整項目。

- (2) 嵌入本公司發行應付公司債之賣回權、買回權與重設權，淨額帳列「公平價值變動列入損益之金融資產或負債」；續後於資產負債表日，按當時之公平價值評價，差額認列「金融資產或負債之評價損益」。於約定賣回期間屆滿日，若可換得普通股之市價高於約定賣回價格，則將賣回權之公平價值一次轉列資本公積；若可換得普通股之市價不高於約定賣回價格，則將賣回權之公平價值認列為當期利益。於轉換價格重設時，因重設導致之公平價值減少數轉列為股東權益。
  - (3) 嵌入本公司發行應付公司債之轉換權，符合權益定義者，帳列「資本公積－認股權」。當持有人要求轉換時，就帳列負債組成要素（包括公司債及分別認列之嵌入式衍生性商品）於轉換當時依當日之帳面價值予以評價認列當期損益，再以前述依負債組成要素帳面價值加計認股權之帳面價值作為換出普通股之發行成本。
  - (4) 發行可轉換公司債之發行成本，按原始認列金額比例分攤至各負債及權益組成要素。
2. 期前清償所支付之金額與清償日帳面價值之差額，如金額重大，於當期認列非常損益。
  3. 當公司債持有人得於未來一年內執行賣回權，則該應付公司債應轉列流動負債；若賣回權行使期間結束後，未被行使賣回權部分之應付公司債，則予以轉回非流動負債。

#### (十六) 退休金計劃及淨退休金成本

退休金辦法屬確定給付退休辦法者，係依據精算結果認列淨退休金成本，淨退休金成本包括當期服務成本、利息成本、基金資產之預期報酬及未認列過渡性淨給付義務與退休金損益之攤銷數。未認列過渡性淨給付義務按 15 年攤提。退休金辦法屬確定提撥退休辦法者，則依權責發生基礎將應提撥之退休基金數額認列為當期之退休金成本。

#### (十七) 所得稅

1. 所得稅之會計處理採跨期間與同期間之所得稅分攤，以前年度溢低估之所得稅，列為當期所得稅費用之調整項目。
2. 因購置設備或技術、研究發展支出、人才培訓支出及股權投資等所產生之所得稅抵減採當期認列法處理。
3. 未分配盈餘依所得稅法加徵 10% 之營利事業所得稅，於股東會決議分配盈餘時列為當期費用。
4. 於計算所得稅時除一般所得稅額外，並予估算基本稅額。如一般稅額低於基本稅額時，將差額估列入帳，列入當年度所得稅費用之調

整項目。

5. 當稅法修正時，於公佈日之年度按新規定將遞延所得稅負債或資產重新計算，因而產生之遞延所得稅負債或資產之變動影響數，列入當期繼續營業部門之所得稅費用（利益）。

#### (十八) 員工分紅及董監酬勞

自民國 97 年 1 月 1 日起，本公司員工分紅及董監酬勞成本，依民國 96 年 3 月 16 日財團法人中華民國會計研究發展基金會(96)基秘字第 052 號函「員工分紅及董監酬勞會計處理」之規定，於具法律義務或推定義務且金額可合理估計時，認列為費用及負債。嗣後股東會決議實際配發金額與估列金額有重大差異時，則列為次年度之損益。另依民國 97 年 3 月 31 日財團法人中華民國會計研究發展基金會(97)基秘字第 127 號函「上市上櫃公司員工分紅股數計算基準」，本公司以財務報告年度之次年度股東會決議日前一日的每股公平價值(收盤價)，並考慮除權除息影響後之金額，計算股票紅利之股數。

#### (十九) 收入成本

收入於獲利過程大部份已完成，且已實現或可實現時認列。相關成本配合收入於發生時承認。費用則依權責發生制於發生時認列為當期費用。

#### (二十) 會計估計

本公司於編製財務報表時，業已依照一般公認會計原則之規定，對財務報表所列金額及或有事項，作必要之衡量、評估與揭露，其中包括若干假設及估計之採用，惟該等假設及估計與實際結果可能存有差異。

### 三、會計變動之理由及其影響

本公司自民國 98 年 1 月 1 日起，採用新修訂之財務會計準則公報第十號「存貨之會計處理準則」，此項會計原則變動使營業成本與存貨相關之營業外損失分別減少 14,429 仟元及 19,684 仟元，民國 98 年度淨利減少 3,941 仟元，每股盈餘減少 0.08 元。

四、重要會計科目之說明

(一)現金及約當現金

	<u>98年12月31日</u>
庫 存 現 金	\$ 131
支 票 存 款	20,084
活 期 存 款	165,535
外 幣 存 款	123,340
定 期 存 款	44,548
約當現金-商業本票	29,958
	<u>\$ 383,596</u>

1. 民國98年12月31日商業票券利率為0.23%。
2. 民國98年12月31日定存利率為0.35% ~ 1%。

(二)應收帳款

	<u>98年12月31日</u>
應 收 帳 款	\$ 123,829
減：備 抵 呆 帳	( 3,434)
備 抵 銷 貨 折 讓	( 2,233)
	<u>\$ 118,162</u>

1. 本公司與彰化銀行及香港上海匯豐銀行台北分行間簽訂之應收帳款讓售合約，本公司依合約規定不須承擔應收帳款無法收回之風險，而須負擔因商業糾紛所造成之損失，符合除列金融資產之條件，並於每次撥款時支付管理費。
2. 截至民國 98 年 12 月 31 日止，尚未到期之讓售應收帳款相關資訊如下：

	98	年	12	月	31	日
<u>讓售對象</u>	<u>讓售應收</u>		<u>除列金額(表列其</u>		<u>額度</u>	
	<u>帳款金額</u>		<u>他金融資產-流動)</u>			
匯豐銀行	\$	12,945	\$	12,945	GBP500仟元	

(三) 存貨

	98年12月31日		
	成本	備抵呆滯及跌價損失	帳面價值
原料	\$ 87,706	(\$ 10,128)	\$ 77,578
在製品	17,187	( 45)	17,142
製成品	138,318	( 11,875)	126,443
商品	3,377	( 1,745)	1,632
合計	<u>\$ 246,588</u>	<u>(\$ 23,793)</u>	<u>\$ 222,795</u>

當期認列之存貨相關費損：

	98年度
已出售存貨成本	\$ 1,007,603
未分攤固定製造費用	38,370
存貨呆滯及跌價回升利益	( 19,958)
存貨盤損	274
其他	( 550)
	<u>\$ 1,025,739</u>

(四) 固定資產

資產名稱	98 年 12 月 31 日				
	原始成本	重估增值	合計	累計折舊	帳面價值
土地	\$ 302,953	\$ 49,622	\$ 352,575	\$ -	\$ 352,575
房屋及建築	304,844	-	304,844	( 46,143)	258,701
機器設備	793,923	-	793,923	( 330,790)	463,133
運輸設備	4,618	-	4,618	( 2,406)	2,212
辦公設備	8,136	-	8,136	( 4,950)	3,186
其他設備	18,144	-	18,144	( 9,578)	8,566
未完工程及 預付設備款	8,904	-	8,904	-	8,904
	<u>\$1,441,522</u>	<u>\$ 49,622</u>	<u>\$1,491,144</u>	<u>(\$ 393,867)</u>	<u>\$1,097,277</u>

1. 本公司曾以民國 85 年 12 月 31 日為資產重估價基準日，依「營利事業重估價辦法」及土地公告現值辦理資產重估價。重估增值總額 49,622 仟元，經減除重估時提列之土地增值稅準備 27,191 仟元後，餘額 22,431 仟元列為資本公積項下。土地增值稅稅率嗣因法律修正調降，致本公司帳上原估列之土地增值稅準備減少 16,364 仟元，並於民國 93 年度轉列未實現重估增值項下。歷年已提撥且已辦理轉增資計 22,000 仟元。

2. 本公司因合併而增加土地之增值稅準備計 28,201 仟元。

3. 本公司民國 98 年度固定資產利息資本化金額為 144 仟元，利息資本

化前之利息費用總額為 10,592 仟元，設算利息資本化之利率為 1.382%。

(五) 短期借款

	<u>98年12月31日</u>
無擔保銀行借款	\$ 115,028
借款利率區間	<u>1.00%~1.56%</u>

(六) 公平價值變動列入損益之金融負債-流動

<u>項</u>	<u>目</u>	<u>98年12月31日</u>
交易目的金融負債		
嵌入應付公司債之衍生性金融商品		\$ 2,399
金融負債評價調整		( 1,271)
		<u>\$ 1,128</u>

本公司於民國 98 年度認列之金額負債評價淨利益為 1,473 仟元。

(七) 一年或一營業周期內到期之長期負債

	<u>98年12月31日</u>
一年內到期之長期借款	\$ 44,814
持有人得於未來一年內執行賣回權之應付公司債	30,972
	<u>\$ 75,786</u>

(八) 應付公司債

	<u>98年12月31日</u>
國內無擔保可轉換公司債	\$ 33,500
減：應付公司債折價	( 2,528)
	30,972
減：公司債持有人得於未來一年內執行賣回權	( 30,972)
	<u>\$ -</u>

1. 本公司發行國內第一次無擔保轉換公司債之發行條件如下：

- (1) 本公司經主管機關核准募集及發行國內第一次無擔保轉換公司債，發行總額計 200,000 仟元，票面利率 0%，發行期間 5 年，流通期間自民國 96 年 1 月 19 日至 101 年 1 月 18 日。本轉換公司債於民國 96 年 1 月 19 日於財團法人中華民國證券櫃檯買賣中心掛牌交易。
- (2) 本轉換公司債之轉換價格係依轉換辦法規定之訂定模式予以調整。另轉換價格符合轉換辦法之重設條件時，即應辦理重設，惟調整後之轉換價格不得低於發行時轉換價格(可因本公司普通股股份總額發生變動而調整)之 80% 為限。截至民國 98 年 12 月 31 日止，本轉換公司債面額計 4,300 仟元已轉換為普通股 97 仟股。本公司於民國 98 年 9 月 26 日依轉換辦法規定調整轉換價格為新台幣

幣 33.02 元。

- (3) 依轉換辦法規定，所有本公司收回(包括由櫃檯買賣中心買回)、償還或已轉換之本轉換公司債將註銷，且所有尚隨附於公司債之權利義務亦將併同消滅，不再發行。截至民國 98 年 12 月 31 日止，本公司自櫃檯買賣中心買回本轉換公司債面額計 162,200 仟元。
  - (4) 債券持有人得於本轉換公司債發行滿三年及滿四年之前 40 日內，要求本公司分別以債券面額加計 3.03%及 4.06%之利息補償金將其所持有之轉換公司債贖回。截至民國 98 年 12 月 31 日止，尚無債券持有人要求本公司贖回公司債之情形。
  - (5) 依本公司國內第一次無擔保轉換公司債發行及轉換辦法之規定，轉換後普通股之權利義務與原已發行之普通股相同。
2. 本公司於發行可轉換公司債時，依據財務會計準則公報第三十六號規定，將屬權益性質之轉換權與各負債組成要素分離，帳列「資本公積－認股權」計 17,603 仟元。嗣後經歷次轉換及買回註銷公司債沖轉 14,655 仟元後，截至民國 98 年 12 月 31 日餘額為 2,948 仟元。另所嵌入之贖回權與賣回權與因轉換標的市場價值變動而重設轉換價格之重設權，依據財務會計準則公報第三十四號之規定，因其與主契約債務商品之經濟特性及風險非緊密關聯，故予以分離處理，並以其淨額帳列「公平價值變動列入損益之金融資產或負債」。

(九) 長期借款

<u>貸 款 單 位</u>	<u>到 期 日</u>	<u>98年12月31日</u>
土地銀行－台中分行	111年3月3日前分期償還	\$ 193,123
彰化銀行－南投分行	112年6月2日前分期償還	149,057
		342,180
減：一年內到期部份		( 44,814 )
		<u>\$ 297,366</u>

民國 98 年 12 月 31 日長期借款利率區間為 1.22%~2.13%。

(十) 退休金計劃及淨退休金成本

1. 本公司依據「勞動基準法」之規定，訂有確定給付之退休辦法，適用於民國 94 年 7 月 1 日實施「勞工退休金條例」前所有正式員工之服務年資，以及於實施「勞工退休金條例」後選擇繼續適用勞動基準法員工之後續服務年資。員工符合退休條件者，退休金之支付係根據服務年資及退休前 6 個月之平均薪資計算，15 年以內(含)的服務年資每滿一年給予兩個基數，超過 15 年之服務年資每滿一年給予一個基數，惟累積最高以 45 個基數為限。本公司按月就薪資總額 2%提撥退休基金，以勞工退休準備金監督委員會之名義專戶儲存於台灣銀行信託部。

2. 本公司訂有“經理人退休辦法”，並按月就其薪資總額提列 4%之退休金準備。
3. 自民國 94 年 7 月 1 日起，本公司依據「勞工退休金條例」，訂有確定提撥之退休辦法，適用於本國籍之員工。本公司就員工選擇適用「勞工退休金條例」所定之勞工退休金制度部分，每月按薪資之 6%提繳勞工退休金至勞保局員工個人帳戶，員工退休金之支付依員工個人之退休金專戶及累積收益之金額採月退休金或一次退休金方式領取。民國 98 年度本公司依上開退休金辦法認列之退休金成本為 1,986 仟元。
4. 確定給付之退休辦法之退休金主要內容如下：

(1) 精算假設：

	<u>98 年 度</u>
折現率	2.25%
退休基金預期報酬率	2.25%
薪資調整率	2.00%

(2) 退休基金提撥狀況表：

	<u>98年12月31日</u>
既得給付義務	(\$ 12,522)
非既得給付義務	( 8,157)
累積給付義務	( 20,679)
未來薪資增加影響數	( 5,934)
預計給付義務	( 26,613)
退休基金資產公平價值	<u>8,393</u>
提撥狀況	( 18,220)
未認列過渡性淨給付義務	3,428
未認列退休金損(益)	8,927
補列之應計退休金負債	( 6,421)
應計退休金負債	<u>(\$ 12,286)</u>
既得給付	<u>\$ 14,954</u>

(3) 淨退休金成本：

	<u>98 年 度</u>
服務成本	\$ 374
利息成本	649
基金資產之預期報酬	( 113)
未認列過渡性淨給付義務之攤銷	428
未認列退休金損失之攤銷	386
當期淨退休金成本	<u>\$ 1,724</u>

(十一) 股本

本公司於民國 98 年 6 月 19 日依股東會議決議發放現金股利 47,794

仟元，董監事酬勞 2,083 仟元及員工紅利 4,166 仟元，並以股東紅利 23,897 仟元轉增資發行 2,389 仟股，前述增資案業已辦妥資本額變更登記，增資後本公司實收資本額為 501,840 仟元。

#### (十二) 資本公積

1. 依法令規定，資本公積除超過票面金額發行股票所得之溢額及受領贈與之所得於公司無累積虧損時，每年以其合計數不超過實收資本額百分之十之限額撥充資本外，餘均僅能彌補虧損。公司非於盈餘公積填補資本虧損仍有不足時，不得以資本公積補充之。
2. 上述以超過票面金額發行股票所得之溢額轉入之資本公積，需經公司登記主管機關核准登記後之次一年度，始得將該轉入資本公積撥充資本。

#### (十三) 保留盈餘

1. 依現行公司章程規定，本公司年度總決算如有盈餘，應先提繳營利事業所得稅，彌補以往年度虧損，如尚有餘額應依法提列法定盈餘公積 10% 後，並依法提撥或迴轉特別盈餘公積後，再就其餘額作百分比分派如下：

(1) 員工紅利不低於 3%。

(2) 董監酬勞不高於 3%。

(3) 前項餘額併同上年度未分配盈餘為累積可分配盈餘，由董事會擬定分配案，並提報股東會通過。

由於本公司正值穩定成長階段，考慮股東權益、公司財務結構與長遠發展，股東紅利之總額應為累積未分配盈餘 20% 以上，其中現金紅利應不低於股東紅利總額的 10%。

2. 法定盈餘公積除彌補公司虧損及撥充資本外，不得使用；惟撥充資本時，以此項公積已達實收資本額 50%，並以撥充其半數為限。
3. 自民國 89 年度起，依行政院金融監督管理委員會證券期貨局之規定，除依法提列法定盈餘公積外，應就當年度發生之帳列股東權益減項金額自當年度稅後盈餘與前期未分配提列相同數額之特別盈餘公積，不得分派。嗣後股東權益減項迴轉時，得就迴轉部分分派盈餘。

4. 本公司於民國98年6月19日，經股東會決議通過民國97年度盈餘分派案如下：

	97年度	
	金額	每股股利(元)
法定盈餘公積	\$ 11,572	
股票股利	23,897	\$0.5
現金股利	47,794	1.0
董監事酬勞	2,083	
員工現金紅利	4,166	
合計	<u>\$ 89,512</u>	

(1) 本公司於民國 98 年 6 月 19 日經股東會通過，以盈餘轉增資發行新股 23,879 仟元。上述民國 97 年度盈餘分配情形與本公司之董事會提議並無差異。

(2) 本公司民國 98 年度盈餘分配議案，截至民國 99 年 4 月 8 日止，尚未經過董事會通過，有關董事會通過擬議及股東會決議盈餘分配情事，請至台灣證券交易所「公開資訊觀測站」查詢。

5. 本公司估列員工紅利及董監酬勞係以截至當期止之稅後淨利，考量法定盈餘公積等因素後，並依據以往年度配發員工紅利及董監酬勞比例約 4%及 2%估列為當期營業成本或營業費用，惟若嗣後股東會決議實際配發金額與估列數有差異時，則列為次年度之損益。98 年估列金額如下：

	98年1月1日至12月31日	
員工分紅	\$	4,384
董監酬勞		2,192
	<u>\$</u>	<u>6,576</u>

(十四) 所得稅

	<u>98年度</u>
稅前淨利按法定稅率計算之所得稅	\$ 44,306
永久性差異之所得稅影響數	814
以前年度所得稅高估數	( 56)
稅法修正之所得稅影響數	1,872
未分配盈餘加徵10%所得稅影響數	3,245
投資抵減所得稅影響數	( 707)
五年免稅所得稅影響數	( 25,123)
暫時性差異影響數	<u>3,301</u>
所得稅費用	27,652
遞延所得稅資產淨變動數	( 13,379)
買賣短票分離課稅已繳稅款	( 38)
以前年度所得稅高估數	56
暫扣繳稅款	( 15,751)
應退所得稅	<u>(\$ 1,460)</u>

1. 永久性差異主要係依稅法規定之調整。
2. 民國 98 年 12 月 31 日之遞延所得稅資產科目餘額如下：

	<u>98年12月31日</u>
遞延所得稅資產總額-流動	<u>\$ 12,304</u>
遞延所得稅資產總額-非流動	<u>\$ 1,632</u>

3. 民國98年12月31日因暫時性差異而產生之各遞延所得稅資產明細如下：

	<u>98年12月31日</u>	
	<u>金額</u>	<u>所得稅影響數</u>
流動項目：		
存貨跌價及呆滯損失	\$23,793	\$ 4,759
未實現銷貨毛利	23,561	5,890
備抵銷貨折讓	2,233	558
呆帳超限	2,189	438
未實現兌換損失	3,294	659
		<u>\$ 12,304</u>

98 年 12 月 31 日	
金 額	所 得 稅 影 響 數
非流動項目：	
退休金未實際提撥數	\$ 5,700 \$ 1,140
折舊遞延認列數	974 195
權益法認列之投資損失	1,487 297
	\$ 1,632

4. 本公司增資擴展生產「200 橡膠製品」之投資計畫相關設備等專用生產機器，業經經濟部工業局核准適用「製造業及其相關技術服務業新增投資五年免徵營利事業所得稅獎勵辦法」，本投資計畫已於民國 97 年 12 月 8 日辦理完工並申請免稅，免稅期間自民國 98 年 1 月 1 日起連續五年享受免徵營利事業所得稅之優惠規定，該項五年免稅優惠期限至民國 102 年 12 月屆滿。
5. 本公司營利事業所得稅結算申報，業經稅捐稽徵機關核定至民國 96 年度。
6. 自民國 87 年度起當年度之盈餘未作分配者，需就該未分配盈餘加徵 10% 營利事業所得稅。截至民國 98 年 12 月 31 日止，本公司有關未分配盈餘明細如下：

	未 分 配 盈 餘
86 年及以前年度未分配盈餘	\$ 22
87 年及以後年度之未分配盈餘	336,010
合 計	\$ 336,032

7. 截至民國 98 年 12 月 31 日止，有關本公司股東可扣抵稅額餘額為 30,517 仟元，民國 98 年度已辦理之民國 97 年度盈餘分配之稅額扣抵比率為 16.38%，民國 98 年度盈餘分配之稅額扣抵比率預計為 9.08%。

## (十五) 普通股每股盈餘

	98 年 1 月 1 日 至 12 月 31 日		加權平均流通 在外股數(仟股)	每股盈餘(元)	
	金 稅 前	額 稅 後		稅 前	稅 後
基本每股盈餘					
繼續營業部門					
本期淨利	\$178,751	\$151,099	50,184	\$ 3.56	\$ 3.01
具稀釋作用之潛					
在普通股之影響					
國內無擔保可					
轉換公司債	1,615	1,615	2,409		
員工紅利	-	-	233		
稀釋每股盈餘					
屬於普通股股東					
之本期損益加					
潛在普通股之					
影響	\$180,366	\$152,714	52,826	\$ 3.41	\$ 2.89

自民國 97 年度起，因員工分紅可選擇採用發放股票之方式，於計算每股盈餘時，係假設員工分紅將採發放股票方式，於該潛在普通股具有稀釋作用時計入加權平均流通在外股數，以計算稀釋每股盈餘；計算基本每股盈餘時，係於股東會決議上一年度員工分紅採發放股票方式之股數確定時，始將該股數計入股東會決議年度普通股加權平均流通在外股數。且因員工紅利轉增資不再屬於無償配股，故計算基本及稀釋每股盈餘時不追溯調整。

## (十六) 用人、折舊及攤銷費用

性 質 別	98 年 1 月 1 日 至 12 月 31 日		
	屬於營業成本者	屬於營業費用者	合 計
用人費用			
薪資費用	\$ 36,790	\$ 17,478	\$ 54,268
勞健保費用	3,048	1,204	4,252
退休金費用	2,391	1,319	3,710
其他用人費用	1,621	1,243	2,864
小 計	\$ 43,850	\$ 21,244	\$ 65,094
折舊費用	\$ 79,588	\$ 4,613	\$ 84,201
攤銷費用	\$ 11,254	\$ 5,439	\$ 16,693

## 五、關係人交易

### (一)關係人名稱及關係

<u>關係人名稱</u>	<u>與本公司之關係</u>
鉅崙實業股份有限公司(鉅崙公司)	該公司董事長為本公司董事長之二親等親屬

### (二)與關係人間之重大交易事項

1. <u>進貨</u>	<u>98 年 度</u>
	估本公司 進貨淨額
	<u>金 額</u> <u>百分比</u>
鉅崙公司	<u>\$ 114,227</u> <u>15</u>

上開交易之進貨價格由雙方按市價協議，付款條件與一般供應商無重大差異。本公司對於一般供應商係依交易條件不同，採月結 60~90 天票期或 L/C 或 T/T 方式支付。

2. <u>應付票據</u>	<u>98 年 12 月 31 日</u>
	估本公司 應付票據
	<u>金 額</u> <u>百分比</u>
鉅崙公司	<u>\$ 47,630</u> <u>30</u>

3. <u>應付帳款</u>	<u>98 年 12 月 31 日</u>
	估本公司 應付帳款
	<u>金 額</u> <u>百分比</u>
鉅崙公司	<u>\$ 9,162</u> <u>13</u>

### 4. 主要管理階層薪酬資訊

	<u>98 年 度</u>
薪資及獎金	\$ 2,815
業務執行費用	410
盈餘分配	2,392
	<u>\$ 5,617</u>

- (1)薪資包括薪資及職務加給各種獎金及獎勵金等。
- (2)業務執行費用包括車馬費及各種津貼等實物提供。
- (3)董監酬勞及員工紅利係指當期估列於損益表之董監酬勞及員工紅利。

## 六、質押之資產

<u>資 產 項 目</u>	<u>擔 保 用 途</u>	<u>帳 面 價 值</u>	
		<u>98年12月31日</u>	
土地	長期借款	\$	352,575
房屋及建築	長期借款		258,701
機器設備	長期借款		121,481
無記名可轉讓定存單 (帳列存出保證金)	訴訟保證金		20,000
		\$	<u>752,757</u>

## 七、重大承諾事項及或有事項

### (一)承諾事項：

1. 截至民國 98 年 12 月 31 日止，為進口原料已開立而未使用信用狀金額分別約為 16,881 仟元。
2. 截至民國 98 年 12 月 31 日止，已簽約購買設備之總價款分別為 17,829 仟元，其中尚未付款部分為 10,002 仟元。
3. 本公司按季與特定供應商簽訂採購合約，約定各產品採購價格及總採購量。當合約約定採買數量提前購買完時，需重新簽訂合約；當本公司產品配方改變時，特定供應商需依新配方調配出貨，並調整約定價格。

## 八、重大之災害損失

無此情形。

## 九、重大之期後事項

無此情形。

十、其他

(一) 金融商品之公平價值

<u>金 融 資 產</u>	98 年 12 月 31 日		
	<u>帳面價值</u>	<u>公開報價 決定之金額</u>	<u>評價方法 估計之金額</u>
<u>非衍生性金融商品</u>			
資產			
公平價值與帳面價值 相等之金融資產	\$558,381	\$ -	\$ 558,381
負債			
公平價值與帳面價值 相等之金融負債	\$404,768	\$ -	\$ 404,768
長期借款(含一年內到期)	342,180	-	342,180
應付公司債	30,972	-	30,972
	<u>\$777,920</u>	<u>\$ -</u>	<u>\$ 777,920</u>
<u>衍生性金融商品</u>			
負債			
公平價值變動列入損益之 金融負債嵌入轉換公司債 之衍生性金融商品負債	\$ 1,128	\$ -	\$ 1,128

本公司估計非衍生性金融商品公平價值所使用之方法及假設如下：

1. 短期金融商品以其在資產負債表上之帳面價值估計其公平價值，因為此類商品到期日甚近，其帳面價值應屬估計公平價值之合理基礎。此方法應用於現金及約當現金、應收票據淨額、應收帳款淨額、其他金融資產-流動、其他流動資產-其他、存出保證金、短期借款、公平價值變動列入損益之金融負債-流動、應付票據、應付帳款、應付票據及帳款-關係人、應付費用、其他應付款項、其它流動負債及存入保證金。
2. 長期借款(含一年內到期長期負債)因採浮動利率計息，故以帳面價值為公平價值。
3. 可轉換公司債以其預期現金流量之折現值估計公平價值。折現率為本公司發行公司債之原始有效利率。
4. 衍生性金融商品之公平價值，係假設本公司若依約定在報表日終止合約，預計所能取得或必須支付之金額。一般均包括當期末結清合約之未實現損益。

(二) 具利率變動之金融資產及負債

本公司民國 98 年 12 月 31 日具利率變動之公平價值風險之金融資產為

94,506 仟元，金融負債為 146,000 仟元；民國 98 年 12 月 31 日具利率變動之現金流量風險之金融負債為 342,180 仟元。

### (三) 財務風險控制

本公司執行適當之風險管理與控制作業，以辨認本公司所有風險(包含市場風險、信用風險、流動性風險及現金流量風險)，並使本公司之管理階層能有效的控制並衡量市場風險、信用風險、流動性風險及現金流量風險。

### (四) 重大財務風險資訊

#### 1. 市場風險

##### (1) 匯率風險

- a. 本公司從事之遠期外匯買賣合約主係為規避現貨部位之匯率波動，由於簽訂之部位與履約之期間與現貨部位約當，可將市場風險相互抵銷，故預期不致產生重大之市場風險。
- b. 本公司主要之銷貨係以外幣為計價單位，公平價值將隨市場匯率波動而改變，惟本公司持有之外幣資產及負債部位及收付款期間約當，可將市場風險相互抵銷，若產生短期性部位缺口，將從事遠期外匯交易以規避可能之風險，故預期不致產生重大之市場風險。

##### (2) 價格風險

本公司發行之債務商品係屬嵌入轉換權、贖回權及賣回權之零息債券，其公平價值受市場股價波動影響，惟本公司可藉由贖回權之行使以降低市場風險，故預期不致發生之市場風險。

#### 2. 信用風險

- (1) 本公司承作之衍生性金融商品交易之對象，皆係信用卓越之國際金融機構，且本公司亦與多家金融機構往來交易以分散風險，故預期交易相對人違約之可能性甚低，而最大之信用風險金額為其帳面價值。
- (2) 本公司應收款項債務人業已依本公司授信政策執行適當之風險評估，因此並無重大之信用風險。

#### 3. 流動性風險

- (1) 本公司之營運資金，足以支應持有本公司所發行債券之持有人要求履行之資金需求，預期不致發生重大之流動性風險。
- (2) 本公司從事之遠期外匯買賣合約，因遠期外匯合約之匯率已確定，不致有重大之籌資風險。

#### 4. 利率變動之現金流量風險

本公司之長期借款，係屬浮動利率之債務，故市場利率變動將使長期

借款之有效利率隨之變動，而使其未來現金流量產生波動。  
(以下空白)

十一、附註揭露事項

(一)重大交易事項相關資訊

1. 資金貸與他人：無此情形。
2. 為他人背書保證：無此情形。
3. 期末持有有價證券情形：  
民國98年12月31日：

持有之公司	種類	有價證券種類及名稱	與有價證券發行人之關係	帳列科目	單位：新台幣仟元			
					期	末	股數/單位數	帳面價值
鑫永銓股份有限公司	股票	HSIN YUNG CHIEN INTERNATIONAL CO., LTD.	採權益法之被投資公司	採權益法之長期股權投資	300仟股	\$ 8,128	100%	\$ 8,128 (註二)

註一：未有公開市價者，其市價以股權淨值列示。

註二：合併財務報表已沖銷。

4. 累積買進或賣出同一有價證券之金額達新台幣一億元或實收資本額百分之二十以上：無此情形。
5. 取得不動產之金額達新台幣一億元或實收資本額百分之二十以上者：無此情形。
6. 處分不動產之金額達新台幣一億元或實收資本額百分之二十以上者：無此情形。
7. 與關係人進、銷貨之金額達新台幣一億元或實收資本額百分之二十以上：無此情形。
8. 應收關係人款項新台幣一億元或實收資本額百分之二十以上：無此情形。
9. 從事衍生性商品交易：參考附註四(六)。

(二)轉投資事業相關資訊

1. 被投資公司之相關資訊：

民國98年12月31日：

單位：新台幣仟元/美金仟元

投資公司名稱	被投資公司名稱	所在地區	主要營業項目	原始投資金額		期	末	持	有	被投資公司		備註
				本期期末	上期期末					本期(損)益	之投資(損)益	
鑫永銓股份有限公司	HSIN YUNG CHIEN INTERNATIONAL CO., LTD.	塞席爾	各種投資業務	US\$ 300	-	300	仟股	100%	\$ 8,128	(\$ 1,487)	(\$ 1,487)	註二
HSIN YUNG CHIEN INTERNATIONAL CO., LTD.	HSIN YUNG CHIEN HOLDING CO., LTD.	塞席爾	各種投資業務	US\$ 300	-	300	仟股	100%	8,128	-		註一 註二
HSIN YUNG CHIEN HOLDING CO., LTD.	鑫永銓商貿(天津)有限公司	大陸	輪帶之批發及進出口業務等	US\$ 300	-	300	仟股	100%	8,128	-		註一 註二

註一：係孫公司，未予列示投資損益。

註二：合併財務報表已沖銷。

2. 資金貸與他人：無此情形。

3. 為他人背書保證：無此情形。

4. 期末持有有價證券情形：

民國98年12月31日：

持 有 之 公 司	種 類	有價證券名稱	與有價證券		期		末	
			發行人之關係	帳列科目	股 數	帳面金額	比率(%)	市價(註一)
HSIN YUNG CHIEN INTERNATIONAL CO., LTD.	股票	HSIN YUNG CHIEN HOLDING CO., LTD.	採權益法評價之被投資公司	採權益法之長期股權投資	300	\$ 8,128	100%	\$ 8,128 (註二)
HSIN YUNG CHIEN HOLDING CO., LTD.	股票	鑫永銓商貿(天津)有限公司	採權益法評價之被投資公司	採權益法之長期股權投資	300	\$ 8,128	100%	\$ 8,128 (註二)

註一：無公開市價者，其市價以股權淨值列示。

註二：合併財務報表已沖銷。

5. 累積買進或賣出同一有價證券之金額達新台幣一億元或實收資本額百分之二十以上：無此情形。

6. 取得不動產之金額達新台幣一億元或實收資本額百分之二十以上：無此情形。

7. 處分不動產之金額達新台幣一億元或實收資本額百分之二十以上：無此情形。

8. 與關係人進、銷貨之金額達新台幣一億元或實收資本額百分之二十以上：無此情形

9. 應收關係人款項達新台幣一億元或實收資本額百分之二十以上：無此情形。

10. 從事衍生性金融商品交易：無此情形。

(三) 大陸投資資訊

				單位：新台幣仟元/USD仟元									
大陸被投資公司名稱	主要營業項目	實收資本額	投資方式	本期期初自台灣匯出	本期匯出或收回投資金額		本期期末自台灣匯出	本公司直接或間接投資	本期認列投資	期末投資	截至本期止已匯回台灣之投資收益		
				金額	匯出	收回	累積投資金額	之持股比例	(損)益(註二)	帳面價值	之投資收益		
鑫永銓商貿(天津)有限公司	輪帶之批發及進出口業務等	US\$ 300	註一	\$ -	\$ 9,737	\$ -	\$ 9,737	100%	(\$ 1,487)	\$ 8,128	\$ -		
									(註三)	(註三)			

註一：透過塞席爾投資設立公司再投資大陸公司。  
 註二：係依台灣母公司簽證會計師查核簽證之財務報表評價而得。  
 註三：合併財務報表已沖銷。

				單位：USD仟元/新台幣仟元
本期期末	累計自台灣匯出	赴大陸地區投資金額	經濟部投審會核准投資金額	依經濟部投審會規定赴大陸地區投資限額(淨值 * 60%)
\$ 9,737	(USD\$ 300)	\$ 9,737	(USD\$ 300)	\$ 652,427

3. 直接與大陸被投資公司所發生之重大交易事項(於合併報表已沖銷)：

(1) 銷 貨

	<u>98年1月1日至12月31日</u>	
		佔本公司 銷貨淨額
<u>大陸被投資公司名稱</u>	<u>金 額</u>	<u>百 分 比</u>
天 津 商 貿	<u>\$ 672</u>	<u>-</u>

本公司銷售予天津商貿之成品銷售價格與一般客戶相同。收款條件採月結90天，一般客戶則為B/L10天T/T~D/A180天。

(2) 應收帳款

	<u>98年12月31日</u>	
		佔本公司 應收帳款
<u>大陸被投資公司名稱</u>	<u>金 額</u>	<u>百 分 比</u>
天 津 商 貿	<u>\$ 666</u>	<u>-</u>

(以下空白)

(四) 母公司及與子公司及各子公司間之業務關係及重要交易往來情形

民國98年度：

				交易往來情形			佔合併總營收或 總資產之比率
編號 (註一)	交易人名稱	交易往來對象	與交易人之關係 (註二)	科目	金額	交易條件	
0	鑫永銓股份有限公司	鑫永銓商貿(天津)有限公司	1	銷貨收入	\$ 672	成品銷售價格與一般客戶相同	0.05%
0	鑫永銓股份有限公司	鑫永銓商貿(天津)有限公司	1	應收帳款	666	月結90天	0.03%

註一：編號之填寫為母公司填 0；子公司填 1。

註二：與交易人之關係有 1. 母公司對子公司； 2. 子公司對母公司； 3. 子公司對子公司。

(以下空白)

十二、部門別財務資訊

(一)產業別資訊

本公司係經營橡膠輸送帶、橡膠板、耐油、耐酸、耐熱迫緊等各種橡膠製品之製造、加工及買賣之單一產業。

(二)地區別資訊

<u>民國98年度</u>	<u>中華民國</u>	<u>大陸地區</u>	<u>調整及沖銷</u>	<u>合併</u>
來自母公司及 合併子公司以 外客戶之收入	\$ 1,333,876	\$ 877	\$ -	\$ 1,334,753
來自母公司及 合併子公司之 收入	672	-	(672)	-
收入合計	<u>\$ 1,334,548</u>	<u>\$ 877</u>	<u>(\$ 672)</u>	<u>\$ 1,334,753</u>
部門損益	<u>\$ 190,686</u>	<u>(\$ 1,487)</u>	<u>\$ -</u>	<u>\$ 189,199</u>
利息費用				(10,448)
稅前綜合淨利				<u>\$ 178,751</u>
可辨認資產	<u>\$ 1,939,443</u>	<u>\$ 10,626</u>	<u>(\$ 666)</u>	<u>\$ 1,949,403</u>

(三)外銷銷貨資訊

本公司民國98年度外銷銷貨收入淨額明細如下：

<u>地 區</u>	<u>98 年 度</u>
美 洲	\$ 640,756
歐 洲	174,916
亞 洲	182,865
大 洋 洲	130,122
其 他 地 區	17,201
	<u>\$ 1,145,860</u>

(四)重要客戶資訊

本公司民國98年度單一客戶銷貨收入占損益表銷貨收入淨額10%以上者，明細如下：

	<u>98</u>	<u>年</u>	<u>度</u>
	<u>金</u>	<u>額</u>	<u>佔營業收 入淨額 百分比</u>
甲客戶	\$	190,978	14
乙客戶		187,383	14
丙客戶		150,816	11
	\$	<u>529,177</u>	<u>39</u>

(以下空白)

會計師核閱報告

(99)財審報字第 10000203 號

鑫永銓股份有限公司 公鑒：

鑫永銓股份有限公司民國九十九年三月三十一日及民國九十八年三月三十一日之資產負債表，暨民國九十九年一月一日至三月三十一日及民國九十八年一月一日至三月三十一日之損益表、股東權益變動表及現金流量表，業經本會計師核閱竣事。上開財務報表之編製係管理階層之責任，本會計師之責任則為根據核閱結果出具報告。

除第三段所述者外，本會計師係依照中華民國審計準則公報第三十六號「財務報表之核閱」規劃並執行核閱工作。由於本會計師僅實施分析、比較與查詢，並未依照中華民國一般公認審計準則查核，故無法對上開財務報表整體表示查核意見。

如財務報表附註四(四)所述，鑫永銓股份有限公司民國九十九年一月一日至三月三十一日採權益法評價之長期股權投資新台幣7,882仟元，暨民國九十九年一月一日至三月三十一日相關投資損失新台幣253仟元，係依該被投資公司同期間未經會計師核閱之財務報表為依據。另如財務報表附註十一所述，貴公司九十九年第一季所揭露有關轉投資事業相關資訊，係由被投資公司自行編製，並未經會計師核閱。

依本會計師核閱結果，除第三段所述之被投資公司財務報表倘經會計師核閱，對民國九十九年第一季財務報表可能有所調整之影響外，並未發現第一段所述財務報表在所有重大方面有違反「商業會計法」、「商業會計處理準則」、「證券發行人財務報告編製準則」及中華民國一般公認會計原則而須作修正之情事。

如財務報表附註三所述，鑫永銓股份有限公司自民國九十八年一月一日起，採用新修訂之財務會計準則公報第十號「存貨之會計處理準則」之規定。

資 誠 聯 合 會 計 師 事 務 所

楊明經

會計師

洪淑華

前財政部證券管理委員會

核准簽證文號：(81)台財證(六)第 33095 號

(85)台財證(六)第 68701 號

中華民國九十九年四月二十九日

鑫永銓股份有限公司  
資 產 負 債 表  
民國 99 年 3 月 31 日 及 98 年 3 月 31 日

單位：新台幣仟元

(僅經核閱，未依一般公認審計準則查核)

	99 年 3 月 31 日		98 年 3 月 31 日			99 年 3 月 31 日		98 年 3 月 31 日					
	金	%	金	%		金	%	金	%				
<b>資 產</b>					<b>負債及股東權益</b>								
<b>流動資產</b>					<b>流動負債</b>								
1100	\$	289,305	15	\$	307,964	16	2100	\$	69,050	4	\$	100,000	5
1120		9,382	-		7,915	1	2110		-	-		20,000	1
1140		152,347	8		115,439	6	2180		-	-		-	-
1150		1,338	-		-	-			1,327	-		6,160	-
1190		20,298	1		22,130	1	2120		137,529	7		65,381	4
120X		278,122	15		237,801	13	2130		29,942	2		17,150	1
1286		11,308	1		25,362	1	2140		90,440	5		50,889	3
1298		17,169	1		17,595	1	2150		18,942	1		6,662	-
11XX		779,269	41		734,206	39	2160		1,666	-		18,268	1
1421		7,882	1		-	-	2170		45,078	2		32,709	2
							2210		2,248	-		15,645	1
							2270		-	-		-	-
							2280		67,584	3		179,496	9
							21XX		18,588	1		8,263	-
									482,394	25		520,623	27
									-	-		-	-
									265,253	14		316,915	17
									265,253	14		316,915	17
									39,028	2		39,028	2
									-	-		-	-
									100	-		100	-
									12,394	1		10,582	1
									799,069	42		887,148	47
									-	-		-	-
									501,840	26		477,943	25
									125,672	7		125,672	7
									8,236	-		3,716	-
									9	-		9	-
									2,948	-		13,440	1
									98,961	5		87,389	4
									360,841	19		293,792	15
									16,795	1		16,795	1
									( 116)	-		-	-
									( 2,993)	-		( 1,755)	-
									1,112,193	58		1,017,001	53
1XXX	\$	1,911,262	100	\$	1,904,149	100	1XXX	\$	1,911,262	100	\$	1,904,149	100

請參閱後附財務報表附註暨資誠聯合會計師事務所楊明經、洪淑華會計師民國九十九年四月二十九日核閱報告。

董事長：林季進

經理人：林季佑

會計主管：林淑蕙



鑫永銓股份有限公司  
現金流量表  
民國99年1月1日至3月31日及98年1月1日至3月31日

單位：新台幣仟元

(僅經核閱，未依一般公認審計準則查核)

	99 年 1 月 1 日 至 3 月 31 日	98 年 1 月 1 日 至 3 月 31 日
<u>營業活動之現金流量</u>		
本期淨利	\$ 24,809	\$ 25,596
調整項目		
備抵銷貨折讓提列數	254	-
存貨跌價及呆滯損失(轉列收入數)	1,550	( 17,813)
折舊費用	21,453	20,812
各項攤銷	6,008	6,064
採權益法認列之投資損失	253	-
處分固定資產損失	-	24
金融資產及負債評價損失(利益)	198	( 566)
應付公司債買回損失	-	98
應付公司債折價攤銷	310	1,431
匯率影響數	( 3,080)	( 4,106)
資產及負債科目之變動		
應收票據	( 1,076)	20,190
應收帳款(含關係人)	( 35,111)	95,935
其他金融資產-流動	4,086	9,288
存貨	( 56,877)	42,880
遞延所得稅資產	995	6,465
其他流動資產	15,397	12,127
應付票據(含關係人)	6,223	( 48,218)
應付帳款(含關係人)	37,324	22,475
應付所得稅	1,666	617
應付費用	( 2,883)	( 3,362)
其他流動負債	( 13,078)	( 25,188)
其他應付款項	-	( 1,678)
應計退休金負債	8	8
營業活動之淨現金流入	<u>8,429</u>	<u>163,079</u>

(續次頁)

鑫永銓股份有限公司  
現金流量表  
民國99年1月1日至3月31日及98年1月1日至3月31日

單位：新台幣仟元

(僅經核閱，未依一般公認審計準則查核)

	99 年 1 月 1 日 至 3 月 31 日	98 年 1 月 1 日 至 3 月 31 日
<u>投資活動之現金流量</u>		
購置固定資產	(\$ 5,301)	(\$ 14,361)
出售固定資產價款	-	150
商標權增加	( 109)	-
存出保證金增加	( 361)	( 149)
遞延費用增加	( 3,453)	( 870)
投資活動之淨現金流出	( 9,224)	( 15,230)
<u>融資活動之現金流量</u>		
短期借款本期償還數	( 45,978)	( 100,000)
應付短期票券增加	-	2,000
長期借款本期償還數	( 40,624)	( 36,401)
長期借款本期舉借數	-	30,000
存入保證金減少	-	( 4)
應付公司債買回價款	-	( 3,561)
融資活動之淨現金流出	( 86,602)	( 107,966)
匯率影響數	3,080	4,106
本期現金及約當現金(減少)增加	( 84,317)	43,989
期初現金及約當現金餘額	373,622	263,975
期末現金及約當現金餘額	<u>\$ 289,305</u>	<u>\$ 307,964</u>
<u>現金流量資訊之補充揭露</u>		
本期支付利息(不含資本化利息)	<u>\$ 1,546</u>	<u>\$ 2,583</u>
本期支付所得稅	<u>\$ 2</u>	<u>\$ 16</u>
支付部分現金購置資產		
固定資產本期增添數	\$ 1,010	\$ 909
期初應付設備款	6,539	29,097
期末應付設備款	( 2,248)	( 15,645)
	<u>\$ 5,301</u>	<u>\$ 14,361</u>

請參閱後附財務報表附註暨資誠聯合會計師事務所  
楊明經、洪淑華會計師民國九十九年四月二十九日核閱報告。

董事長：林季進

經理人：林季佑

會計主管：林淑蕙

鑫永銓股份有限公司

財務報表附註

民國 99 年 3 月 31 日及 98 年 3 月 31 日

(僅經核閱，未依一般公認審計準則查核)

單位：新台幣仟元

(除特別註明者外)

一、公司沿革

本公司設立於民國 58 年 8 月，原公司名稱為「新永全工業股份有限公司」，嗣於民國 92 年更名為「鑫永銓股份有限公司」，截至民國 99 年 3 月 31 日止，實收資本額為 501,840 仟元，分為 50,184 仟股，每股面額 10 元。主要營業項目為橡膠輸送帶、橡膠板、耐油、耐酸、耐熱迫緊等各種橡膠製品之製造加工及買賣。本公司股票自民國 95 年 9 月 28 日起核准在中華民國證券櫃檯買賣中心買賣。

截至民國 99 年及 98 年 3 月 31 日，本公司員工人數分別為約 137 人及 110 人。

二、重要會計政策之彙總說明

本財務報表係依照「商業會計法」、「商業會計處理準則」、「證券發行人財務報告編製準則」及中華民國一般公認會計原則編製。重要會計政策彙總說明如下：

(一)外幣交易

本公司之會計記錄係以新台幣為記帳單位；外幣交易事項係按交易當日即期匯率折算成新台幣入帳，其與實際收付時之兌換差異，列為當期損益。期末並就外幣貨幣性資產或負債餘額，按資產負債表日之即期匯率評價調整，因調整而產生之兌換差額則列為當年度損益。

(二)資產負債區分流動及非流動之分類標準

1. 資產符合下列條件之一者，列為流動資產；資產不屬於流動資產者為非流動資產：
  - (1) 因營業所產生之資產，預期將於正常營業週期中變現、消耗或意圖出售者。
  - (2) 主要為交易目的而持有者。
  - (3) 預期於資產負債表日後十二個月內將變現者。
  - (4) 現金或約當現金，但於資產負債表日後逾十二個月用以交換、清償負債或受有其他限制者除外。
2. 負債符合下列條件之一者，列為流動負債；負債不屬於流動負債者為非流動負債：
  - (1) 因營業而發生之債務，預期將於正常營業週期中清償者。
  - (2) 主要為交易目的而發生者。

(3)須於資產負債表日後十二個月內清償者。

(4)不能無條件延期至資產負債表日後逾十二個月清償之負債。

(三)約當現金

為配合現金流量表之表達，約當現金係指同時具備下列條件之短期且具高度流動性之投資：

- 1.隨時可轉換成定額現金者。
- 2.即將到期且利率變動對其價值之影響甚少者。

本公司現金流量表係以現金及約當現金之基礎所編製。

(四)公平價值變動列入損益之金融資產與負債

- 1.係採交易日會計，於原始認列時，將金融商品以公平價值衡量。
- 2.公平價值變動列入損益之金融資產與負債係以公平價值評價且其價值變動列為當期損益。上市(櫃)股票、封閉型基金及存託憑證係以資產負債表日公開市場之收盤價為公平價值。開放型基金係以資產負債表日該基金淨資產價值為公平價值。
- 3.嵌入本公司發行應付公司債之賣回權與買回權，請詳附註二(十四)說明。

(五)以成本衡量之金融資產及負債

- 1.係採交易日會計，於原始認列時，將金融商品以公平價值衡量，並加計取得或發行之交易成本。
- 2.以成本衡量之金融資產若有減損之客觀證據，則認列減損損失，此減損金額不予迴轉。

(六)應收帳款

係因出售商品或勞務而發生之應收帳款，按設算利率計算其折現值為入帳基礎，惟到期日在一年以內者，其折現值與到期值差異不大，按帳載金額評價。

(七)備抵呆帳

依據過去實際發生呆帳之經驗，衡量資產負債表日應收票據、應收帳款及其他應收款等各項債權之帳齡情形及其收回可能性，予以評估提列。

(八)備抵銷貨折讓

備抵銷貨折讓係依估計可能產生之折讓數估計之，並列為應收帳款之減項。

(九)存貨

存貨採永續盤存制，以實際成本為入帳基礎，成本結轉按加權平均法計算。原期末存貨採成本與市價孰低法評價，採總額比較法，原物料以重置成本為市價，在製品、製成品及商品存貨則以淨變現價值為市價。自

民國 98 年 1 月 1 日起，固定製造費用則按生產設備之正常產能分攤，未分攤固定製造費用於發生當期認列為銷貨成本，期末存貨採成本與淨變現價值孰低衡量，比較成本與淨變現價值孰低時，採逐項比較法。淨變現價值係指在正常情況下之估計售價減除至完工尚需投入之成本及推銷費用後之餘額。

(十) 採權益法之長期股權投資

1. 持有被投資公司股權比例達 20% 以上或具有重大影響力者，採權益法評價。持有被投資公司股權比率超過 50% 或具有控制力者，採權益法評價並於每季編製合併報表。
2. 採權益法評價之長期股權投資與被投資公司間所產生之損益於當期末實現者，予以銷除；交易損益若屬折舊性資產所產生者，依其效益年限分年認列，其餘之資產產生者，俟實現年度始行認列。投資公司與被投資公司間之順流交易，採列記未實現損益科目方式銷除，因而產生之「遞延借、貸項-聯屬公司間損失或利益」作為資產或負債，並依其實現期間劃分為長、短期。投資公司與被投資公司間之逆流交易及被投資公司間之側流交易，則直接沖銷投資損益。
3. 海外投資按權益法評價時，被投資公司財務報表轉換所產生之「累積換算調整數」，本公司依持股比例認列之，並作為本公司股東權益之調整項目。

(十一) 固定資產

1. 除已依法辦理資產重估之項目外，固定資產以取得成本為入帳基礎，並將購建期間之有關利息資本化。凡支出效益及於以後各期之重大改良或大修支出列為資本支出，經常性維護或修理支出則列為當期費用。固定資產出售或報廢時，其成本與累積折舊分別轉銷，處分資產損益列為當期營業外收支項下。
2. 折舊按估計經濟耐用年限，加計一年殘值採平均法提列，如於耐用年限屆滿，仍繼續使用者，其殘值依估計剩餘耐用年限繼續提列折舊。主要固定資產之耐用年限數除房屋及建築為 10 年至 60 年外，餘為 5 年至 17 年。

(十二) 遞延費用

係模具、電腦軟體成本及景觀工程等，以取得成本為入帳基礎，並按 1~5 年採平均法攤銷。

(十三) 非金融資產減損

本公司於資產負債表日針對有減損跡象之資產，估計其可回收金額，當可回收金額低於其帳面價值時，則認列減損損失。可回收金額係指一項資產之淨公平價值或其使用價值，兩者較高者。當以前年度認列

資產減損之情況不再存在時，則在以前年度提列損失金額之範圍內予以迴轉。

#### (十四) 應付公司債

1. 發行嵌入具轉換權、賣回權、買回權及因轉換標的市場價值變動而重設轉換價格之應付公司債，於原始認列時將發行價格依發行條件區分為金融資產、金融負債或股東權益（資本公積－認股權），其處理如下：
  - (1) 應付公司債之溢價與折價為應付公司債之評價科目，列為應付公司債之加項或減項，於債券流通期間採直線法攤銷，作為利息費用之調整項目。
  - (2) 嵌入本公司發行應付公司債之賣回權、買回權與重設權，淨額帳列「公平價值變動列入損益之金融資產或負債」；續後於資產負債表日，按當時之公平價值評價，差額認列「金融資產或負債之評價損益」。於約定賣回期間屆滿日，若可換得普通股之市價高於約定賣回價格，則將賣回權之公平價值一次轉列資本公積；若可換得普通股之市價不高於約定賣回價格，則將賣回權之公平價值認列為當期利益。於轉換價格重設時，因重設導致之公平價值減少數轉列為股東權益。
  - (3) 嵌入本公司發行應付公司債之轉換權，符合權益定義者，帳列「資本公積－認股權」。當持有人要求轉換時，就帳列負債組成要素（包括公司債及分別認列之嵌入式衍生性商品）於轉換當時依當日之帳面價值予以評價認列當期損益，再以前述依負債組成要素帳面價值加計認股權之帳面價值作為換出普通股之發行成本。
  - (4) 發行可轉換公司債之發行成本，按原始認列金額比例分擔至各負債及權益組成要素。
2. 提前清償所支付之金額與清償日帳面價值之差額，如金額重大，於當期認列非常損益。
3. 當公司債持有人得於未來一年內執行賣回權，則該應付公司債應轉列流動負債；若賣回權行使期間結束後，未被行使賣回權部分之應付公司債，則予以轉回非流動負債。

#### (十五) 退休金

退休金辦法屬確定給付退休辦法者，係依據精算結果認列淨退休金成本，淨退休金成本包括當期服務成本、利息成本、基金資產之預期報酬及未認列過渡性淨給付義務與退休金損益之攤銷數。未認列過渡性淨給付義務按 15 年攤提。退休金辦法屬確定提撥退休辦法者，則依權責發生基礎將應提撥之退休基金數額認列為當期之退休金成本。

#### (十六) 所得稅

1. 所得稅之會計處理採跨期間與同期間之所得稅分攤，以前年度溢低估之所得稅，列為當期所得稅費用之調整項目。
2. 因購置設備或技術、研究發展支出、人才培訓支出及股權投資等所產生之所得稅抵減採當期認列法處理。
3. 未分配盈餘依所得稅法加徵 10%之營利事業所得稅，於股東會決議分配盈餘時列為當期費用。
4. 於計算所得稅時除一般所得稅額外，並予估算基本稅額。如一般稅額低於基本稅額時，將差額估列入帳，列入當年度所得稅費用之調整項目。
5. 當稅法修正時，於公佈日之年度按新規定將遞延所得稅負債或資產重新計算，因而產生之遞延所得稅負債或資產之變動影響數，列入當期繼續營業部門之所得稅費用（利益）。

#### (十七) 員工分紅及董監酬勞

本公司員工分紅及董監酬勞成本，依民國 96 年 3 月 16 日財團法人中華民國會計研究發展基金會(96)基秘字第 052 號函「員工分紅及董監酬勞會計處理」之規定，於具法律義務或推定義務且金額可合理估計時，認列為費用及負債。嗣後股東會決議實際配發金額與估列金額有重大差異時，則列為次年度之損益。另依民國 97 年 3 月 31 日財團法人中華民國會計研究發展基金會(97)基秘字第 127 號函「上市上櫃公司員工分紅股數計算基準」，本公司以財務報告年度之次年度股東會決議日前一日之每股公平價值(收盤價)，並考慮除權除息影響後之金額，計算股票紅利之股數。

#### (十八) 收入成本

收入於獲利過程大部份已完成，且已實現或可實現時認列。相關成本配合收入於發生時承認。費用則依權責發生制於發生時認列為當期費用。

#### (十九) 會計估計

本公司於編製財務報表時，業已依照一般公認會計原則之規定，對財務報表所列金額及或有事項，作必要之衡量、評估與揭露，其中包括若干假設及估計之採用，惟該等假設及估計與實際結果可能存有差異。

### 三、會計變動之理由及其影響

本公司自民國 98 年 1 月 1 日起，採用新修訂之財務會計準則公報第十號「存貨之會計處理準則」，此項會計原則變動使營業成本與存貨相關之營業外利益分別減少 12,754 仟元及 17,813 仟元，民國 98 年第一季淨利減少 9,175 仟元，每股盈餘減少 0.19 元。

四、重要會計科目之說明

(一) 現金及約當現金

	99年3月31日	98年3月31日
庫 存 現 金	\$ 93	\$ 109
活 期 存 款	95,866	65,300
支 票 存 款	30,343	43,351
外 幣 存 款	118,503	106,727
定 期 存 款	44,500	27,630
約當現金-商業本票	-	64,847
	<u>\$ 289,305</u>	<u>\$ 307,964</u>

1. 民國98年3月31日商業本票利率為0.35%。
2. 民國99年及98年3月31日定存利率為0.35%~1%及0.65%~2%。

(二) 應收帳款

	99年3月31日	98年3月31日
應 收 帳 款	\$ 156,035	\$ 119,001
減：備 抵 呆 帳	( 3,434)	( 3,562)
備抵銷貨折讓	( 254)	-
	<u>\$ 152,347</u>	<u>\$ 115,439</u>

1. 本公司與彰化銀行、UPS CAPITAL HK LIMITED 及香港上海匯豐銀行台北分行間簽訂之應收帳款讓售合約，本公司依合約規定不須承擔應收帳款無法收回之風險，惟須負擔因商業糾紛所造成之損失，符合除列金融資產之條件，並於每次撥款時支付管理費。
2. 截至民國99年及98年3月31日止，尚未到期之讓售應收帳款相關資訊如下：

99 年 3 月 31 日

讓售對象	讓售應收 帳款金額	除列金額(表列其 他金融資產-流動)	額度
匯豐銀行	\$ 6,405	\$ 6,405	GBP500仟元
UPS CAPITAL HK LIMITED	2,462	2,462	USD500仟元
	<u>\$ 8,867</u>	<u>\$ 8,867</u>	

98 年 3 月 31 日

讓售對象	讓售應收 帳款金額	除列金額(表列其 他金融資產-流動)	額度
匯豐銀行	\$ 17,761	\$ 17,761	GBP500仟元

(三)存貨

			99年3月31日		
			成本	備抵呆滯及跌價損失	帳面價值
原	物	料	\$ 98,583	(\$ 9,669)	\$ 88,914
在	製	品	44,895	( 858)	44,037
製	成	品	157,330	( 13,431)	143,899
商		品	2,658	( 1,386)	1,272
			<u>\$ 303,466</u>	<u>(\$ 25,344)</u>	<u>\$ 278,122</u>
			98年3月31日		
			成本	備抵呆滯及跌價損失	帳面價值
原	物	料	\$ 69,883	(\$ 13,429)	\$ 56,454
在	製	品	23,133	( 1,505)	21,628
製	成	品	146,110	( 11,003)	135,107
商		品	24,612	-	24,612
			<u>\$ 263,738</u>	<u>(\$ 25,937)</u>	<u>\$ 237,801</u>

當期認列之存貨相關費損：

	99年第一季	98年第一季
已出售存貨成本	\$ 270,809	\$ 219,701
未分攤固定製造費用	7,285	13,333
存貨呆滯及跌價損失(回升利益)	1,550	( 17,813)
	<u>\$ 279,644</u>	<u>\$ 215,221</u>

(四)採權益法之長期股權投資

被 投 資 公 司	99年3月31日		98年3月31日	
	帳列數	持股比例	帳列數	持股比例
HSIN YUNG CHIEN INTERNATIONAL CO., LTD.	<u>\$ 7,882</u>	100%	<u>\$ -</u>	-

1. 民國 99 年第一季採權益法評價之長期股權投資，係依被投資公司同期自編未經會計師核閱之財務報表評價而得，其所認列之投資損失為 253 仟元。
2. 本公司於民國 98 年 6 月 19 日經股東會決議通過，為拓展大陸廣大內銷市場，乃於第三地區設立 HSIN YUNG CHIEN INTERNATIONAL CO., LTD. 及 HSIN YUNG CHIEN HOLDING CO., LTD. 再轉投資大陸地區設立鑫永銓商貿(天津)有限公司。

## (五) 固定資產

資產名稱	99	年	3	月	31	日
	原始成本	重估增值	合	計	累計折舊	帳面價值
土地	\$ 302,953	\$ 49,622	\$ 352,575	\$ -	\$ 352,575	
房屋及建築	304,844	-	304,844	( 48,250)	256,594	
機器設備	794,822	-	794,822	( 349,196)	445,626	
運輸設備	4,618	-	4,618	( 2,570)	2,048	
辦公設備	7,755	-	7,755	( 5,143)	2,612	
其他設備	18,226	-	18,226	( 10,146)	8,080	
未完工程及 預付設備款	8,933	-	8,933	-	8,933	
	<u>\$1,442,151</u>	<u>\$ 49,622</u>	<u>\$1,491,773</u>	<u>(\$ 415,305)</u>	<u>\$1,076,468</u>	

資產名稱	98	年	3	月	31	日
	原始成本	重估增值	合	計	累計折舊	帳面價值
土地	\$ 302,953	\$ 49,622	\$ 352,575	\$ -	\$ 352,575	
房屋及建築	303,654	-	303,654	( 39,477)	264,177	
機器設備	775,497	-	775,497	( 277,341)	498,156	
運輸設備	4,025	-	4,025	( 2,005)	2,020	
辦公設備	7,544	-	7,544	( 4,351)	3,193	
其他設備	18,208	-	18,208	( 7,937)	10,271	
未完工程及 預付設備款	10,065	-	10,065	-	10,065	
	<u>\$ 1,421,946</u>	<u>\$ 49,622</u>	<u>\$1,471,568</u>	<u>(\$ 331,111)</u>	<u>\$1,140,457</u>	

1. 本公司曾以民國 85 年 12 月 31 日為資產重估價基準日，依「營利事業重估價辦法」及土地公告現值辦理資產重估價。重估增值總額 49,622 仟元，經減除重估時提列之土地增值稅準備 27,191 仟元後，餘額 22,431 仟元列為未實現重估增值項下。土地增值稅稅率嗣因法律修正調降，致本公司帳上原估列之土地增值稅準備減少 16,364 仟元，並於民國 93 年度轉列未實現重估增值項下。歷年已提撥資本公積辦理轉增資金額計 22,000 仟元。
2. 本公司因合併而增加之土地增值稅準備計 28,201 仟元。
3. 本公司民國 99 年及 98 年第一季固定資產利息資本化金額分別為 29 仟元及 42 仟元，利息資本化前之利息費用總額分別為 1,904 仟元及 3,932 仟元，設算利息資本化之利率分別為 1.33% 及 1.55%。

(六) 短期借款

	99年3月31日	98年3月31日
無擔保銀行借款	\$ 10,000	\$ 100,000
購料借款	59,050	-
	<u>\$ 69,050</u>	<u>\$ 100,000</u>
借款利率區間	<u>0.90%~1.56%</u>	<u>1.30%~1.85%</u>

(七) 應付短期票券

	99年3月31日	98年3月31日
應付短期票券	\$ -	\$ 20,000

1. 民國98年3月31日之應付短期票券利率為1.588%。
2. 上述應付短期票券係由國際票券金融股份有限公司保證發行。

(八) 公平價值變動列入損益之金融負債-流動

項 目	99年3月31日	98年3月31日
交易目的金融負債		
嵌入應付公司債之衍生性商品	<u>\$ 1,327</u>	<u>\$ 6,160</u>

本公司於民國 99 年及 98 年第一季認列之金融負債評價損益分別為淨損失 198 仟元及淨利益 566 仟元。

(九) 一年或一營業週期內到期長期負債

	99年3月31日	98年3月31日
持有人得於未來一年內執行賣回權之應付公司債	\$ 31,282	\$ 136,944
一年內到期之長期借款	<u>36,302</u>	<u>42,552</u>
	<u>\$ 67,584</u>	<u>\$ 179,496</u>

(十) 應付公司債

	99年3月31日	98年3月31日
國內無擔保可轉換公司債	\$ 33,500	\$ 152,700
減：應付公司債折價	<u>( 2,218 )</u>	<u>( 15,756 )</u>
	31,282	136,944
減：公司債持有人得於未來一年內執行賣回權	<u>( 31,282 )</u>	<u>( 136,944 )</u>
	<u>\$ -</u>	<u>\$ -</u>

1. 本公司發行國內第一次無擔保轉換公司債之發行條件如下：

- (1) 本公司經主管機關核准募集及發行國內第一次無擔保轉換公司債，發行總額計 200,000 仟元，票面利率 0%，發行期間 5 年，流通期間自民國 96 年 1 月 19 日至 101 年 1 月 18 日。本轉換公司債於民國 96 年 1 月 19 日於財團法人中華民國證券櫃檯買賣中心掛牌交易。
- (2) 本轉換公司債之轉換價格係依轉換辦法規定之訂定模式予以調

整。另轉換價格符合轉換辦法之重設條件時，即應辦理重設，惟調整後之轉換價格不得低於發行時轉換價格(可因本公司普通股股份總額發生變動而調整)之 80%為限。截至民國 99 年 3 月 31 日止，本轉換公司債面額 4,300 仟元已轉換為普通股 97 仟股，轉換價格為新台幣 33.02 元。

- (3) 依轉換辦法規定，所有本公司收回(包括由櫃檯買賣中心買回)、償還或已轉換之本轉換公司債將註銷，且所有尚隨附於公司債之權利義務亦將併同消滅，不再發行。截至民國 99 年 3 月 31 日止，本公司自櫃檯買賣中心買回本轉換公司債面額計 162,200 仟元。
- (4) 債券持有人得於本轉換公司債發行滿三年及滿四年之前 40 日內，要求本公司分別以債券面額加計 3.03%及 4.06%之利息補償金將其所持有之轉換公司債贖回。截至民國 99 年 3 月 31 日止，尚無債券持有人要求本公司贖回公司債之情形。
- (5) 依本公司國內第一次無擔保轉換公司債發行及轉換辦法之規定，轉換後普通股之權利義務與原已發行之普通股相同。

2. 本公司於發行可轉換公司債時，依據財務會計準則公報第三十六號規定，將屬權益性質之轉換權與各負債組成要素分離，帳列「資本公積－認股權」計 17,603 仟元。嗣後經歷次轉換及買回註銷公司債沖轉 14,655 仟元後，截至民國 99 年 3 月 31 日餘額為 2,948 仟元。另所嵌入之贖回權與賣回權與因轉換標的市場價值變動而重設轉換價格之重設權，依據財務會計準則公報第三十四號之規定，因其與主契約債務商品之經濟特性及風險非緊密關聯，故予以分離處理，並以其淨額帳列「公平價值變動列入損益之金融資產或負債」。

(十一) 長期借款

貸 款 單 位	到 期 日	99年3月31日	98年3月31日
土地銀行－台中分行	111年3月3日前分期償還	\$ 155,721	\$ 200,740
彰化銀行－南投分行	112年6月2日前分期償還	145,834	158,727
		301,555	359,467
減：一年內到期部份		( 36,302)	( 42,552)
		\$ 265,253	\$ 316,915

民國 99 年及 98 年 3 月 31 日長期借款利率區間分別為 1.33%~1.978% 及 1.52%~2.13%。

(十二) 退休金計劃及淨退休金成本

1. 本公司依據「勞動基準法」之規定，訂有確定給付之退休辦法，適用於民國 94 年 7 月 1 日實施「勞工退休金條例」前所有正式員工之

服務年資，以及於實施「勞工退休金條例」後選擇繼續適用勞動基準法員工之後續服務年資。員工符合退休條件者，退休金之支付係根據服務年資及退休前 6 個月之平均薪資計算，15 年以內(含)的服務年資每滿一年給予兩個基數，超過 15 年之服務年資每滿一年給予一個基數，惟累積最高以 45 個基數為限。本公司按月就薪資總額 2%提撥退休基金，以勞工退休準備金監督委員會之名義專戶儲存於台灣銀行信託部。民國 99 年及 98 年第一季本公司依上述退休金辦法認列之淨退休金成本分別為 202 仟元及 163 仟元；截至民國 99 年及 98 年 3 月 31 日撥存於台灣銀行信託部勞工退休準備金專戶之餘額則分別為 8,726 仟元及 7,834 仟元。

2. 本公司訂有「經理人退休辦法」，並按月就其薪資總額提列 4%之退休金準備。民國 99 年及 98 年第一季本公司依上述退休金辦法認列之退休金成本分別為 8 仟元及 8 仟元。
3. 自民國 94 年 7 月 1 日起，本公司依據「勞工退休金條例」，訂有確定提撥之退休辦法，適用於本國籍之員工。本公司就員工選擇適用「勞工退休金條例」所定之勞工退休金制度部分，每月按薪資之 6%提繳勞工退休金至勞保局員工個人帳戶，員工退休金之支付依員工個人之退休金專戶及累積收益之金額採月退休金或一次退休金方式領取。民國 99 年及 98 年第一季本公司依上開退休金辦法認列之退休金成本分別為 555 仟元及 487 仟元。

#### (十三)股本

本公司於民國 98 年 6 月 13 日依股東會議決議發放現金股利 47,794 仟元，董監事酬勞 2,083 仟元及員工紅利 4,166 仟元，並以股東紅利 23,897 仟元轉增資發行 2,389 仟股。前述增資案業已辦妥資本額變更登記。增資後本公司實收資本額為 501,840 仟元。

#### (十四)資本公積

1. 依法令規定，資本公積除超過票面金額發行股票所得之溢額及受領贈與之所得於公司無累積虧損時，每年以其合計數不超過實收資本額百分之十之限額撥充資本外，餘均僅能彌補虧損。公司非於盈餘公積填補資本虧損仍有不足時，不得以資本公積補充之。
2. 上述以超過票面金額發行股票所得之溢額轉入之資本公積，需經公司登記主管機關核准登記後之次一年度，始得將該轉入資本公積撥充資本。

#### (十五)保留盈餘

1. 依現行公司章程規定，本公司年度總決算如有盈餘，應先提繳營利

事業所得稅，彌補以往年度虧損，如尚有餘額應依法提列法定盈餘公積 10%後，並依法提撥或迴轉特別盈餘公積後，再就其餘額作百分比分派如下：

- (1)員工紅利不低於 3%。
- (2)董監酬勞不高於 3%。
- (3)前項餘額併同上年度未分配盈餘為累積可分配盈餘，由董事會擬定分配案，並提報股東會通過。

由於本公司正值穩定成長階段，考慮股東權益、公司財務結構與長遠

發展，股東紅利之總額應為累積未分配盈餘 20%以上，其中現金紅利應不低於股東紅利總額的 10%。

2. 法定盈餘公積除彌補公司虧損及撥充資本外，不得使用；惟撥充資本時，以此項公積已達實收資本額 50%，並以撥充其半數為限。
3. 自民國 89 年度起，依行政院金融監督管理委員會證券期貨局之規定，除依法提列法定盈餘公積外，應就當年度發生之帳列股東權益減項金額自當年度稅後盈餘與前期未分配提列相同數額之特別盈餘公積，不得不派。嗣後股東權益減項迴轉時，得就迴轉部分分派盈餘。
4. 本公司於民國 99 年 4 月 9 日經董事會決議(尚需經股東會通過)分派每股股票股利 1 元及現金股利 1.5 元；而民國 98 年 6 月 19 日經股東會決議發放每股股票股利 0.5 元及現金股利 1 元。上述有關董事會通過擬議及股東會決議盈餘分派情形，請至台灣證券交易所之「公開資訊觀測站」查詢。
5. 本公司估列員工紅利及董監酬勞係以截至當期止之稅後淨利，考量法定盈餘公積等因素後，並依據以往年度配發員工紅利及董監酬勞比例約 4%及 2%估列為當期營業成本或營業費用，惟若嗣後股東會決議實際配發金額與估列數有差異時，則列為次年度之損益。

	<u>99年1月1日至3月31日</u>	<u>98年1月1日至3月31日</u>
員工分紅	\$ 834	\$ 680
董監酬勞	417	340
	<u>\$ 1,251</u>	<u>\$ 1,020</u>

(十六) 所得稅

	99年3月31日	98年3月31日
稅前淨利按法定稅率計算之所得稅	\$ 5,494	\$ 8,163
永久性差異之所得稅影響數	102	230
投資抵減之所得稅影響數	-	( 152)
五年免稅所得稅影響數	( 2,933)	( 1,143)
所得稅費用	2,663	7,098
遞延所得稅資產淨變動數	( 995)	( 6,465)
買賣短票分離課稅已繳稅款	-	( 14)
扣繳稅額	( 2)	( 2)
期初應付所得稅餘額	-	17,651
應付所得稅	<u>\$ 1,666</u>	<u>\$ 18,268</u>

1. 民國 99 年及 98 年 3 月 31 日之遞延所得稅資產科目餘額如下：

	99年3月31日	98年3月31日
遞延所得稅資產總額-流動	<u>\$ 11,308</u>	<u>\$ 25,362</u>
遞延所得稅資產總額-非流動	<u>\$ 1,634</u>	<u>\$ 1,608</u>

2. 民國99年及98年3月31日因暫時性差異及投資抵減而產生之各遞延所得稅資產明細如下：

	99年3月31日		98年3月31日	
	金額	所得稅影響數	金額	所得稅影響數
流動項目：				
存貨跌價及呆滯損失	\$25,344	\$ 5,069	\$ 25,937	\$ 6,484
未實現銷貨毛利	23,068	4,613	12,422	3,105
呆帳超限	2,189	438	2,317	580
未實現兌換損失	5,683	1,137	1,528	382
備抵銷貨折讓	254	51	-	-
投資抵減		-		14,811
		<u>\$ 11,308</u>		<u>\$ 25,362</u>
非流動項目：				
退休金未實際提撥數	\$ 5,700	\$ 1,140	\$ 4,729	\$ 1,182
折舊遞延認列數	730	146	1,704	426
權益法認列之投資損失	1,740	348	-	-
		<u>\$ 1,634</u>		<u>\$ 1,608</u>

3. 本公司增資擴展生產「200 橡膠製品」之投資計畫相關設備等專用

生產機器，業經經濟部工業局核准適用「製造業及其相關技術服務業新增投資五年免徵營利事業所得稅獎勵辦法」，本投資計畫已於民國 97 年 12 月 8 日辦理完工並申請免稅，免稅期間自民國 98 年 1 月 1 日起連續五年享受免徵營利事業所得稅之優惠規定，該項五年免稅之優惠期限至民國 102 年 12 月屆滿。

4. 本公司營利事業所得稅結算申報，業經稅捐稽徵機關核定至民國 96 年度。
5. 自民國 87 年度起當年度之盈餘未作分配者，需就該未分配盈餘加徵 10%營利事業所得稅。截至民國 99 年及 98 年 3 月 31 日止，本公司有關未分配盈餘明細如下：

	<u>99年3月31日</u>	<u>98年3月31日</u>
86年及以前年度未分配盈餘	\$ 22	\$ 22
87年及以後年度之未分配盈餘	<u>360,819</u>	<u>293,770</u>
合 計	<u>\$ 360,841</u>	<u>293,792</u>

6. 截至民國 99 年及 98 年 3 月 31 日止，本公司股東可扣抵稅額餘額分別為 30,517 仟元及 26,282 仟元。民國 98 年度已辦理之民國 97 年度盈餘分配之稅額抵扣比率為 16.38%。民國 98 年度盈餘分配之稅額抵扣比率預計為 8.46%。

(十七) 普通股每股盈餘

	<u>99 年 1 月 1 日 至 3 月 31 日</u>		<u>加權平均流通 在外股數(仟股)</u>	<u>每股盈餘(元)</u>	
	<u>金 額</u>	<u>稅 後</u>		<u>稅 前</u>	<u>稅 後</u>
基本每股盈餘					
繼續營業部門					
本期淨利	\$ 27,472	\$ 24,809	50,184	<u>\$ 0.55</u>	<u>\$ 0.49</u>
具稀釋作用之潛					
在普通股之影響					
員工紅利	-	-	<u>190</u>		
稀釋每股盈餘					
屬於普通股股東					
之本期損益加					
潛在普通股之					
影響	<u>\$ 27,472</u>	<u>\$ 24,809</u>	<u>50,374</u>	<u>\$ 0.55</u>	<u>\$ 0.49</u>

	98 年 1 月 1 日 至 3 月 31 日					
	金 額		加權平均流通 在外股數(仟股)	每股盈餘(元)		
	稅 前	稅 後		稅 前	稅 後	
基本每股盈餘						
繼續營業部門						
本期淨利	\$ 32,694	\$ 25,596	50,184	\$ 0.65	\$ 0.51	
具稀釋作用之潛						
在普通股之影響						
國內無擔保可						
轉換公司債	864	864	4,312			
員工紅利	-	-	251			
稀釋每股盈餘						
屬於普通股股東						
之本期損益加						
潛在普通股之						
影響	\$ 33,558	\$ 26,460	54,747	\$ 0.61	\$ 0.48	

1. 自民國 97 年度起，於計算稀釋每股盈餘時，係假設員工分紅即於本期全數採發放股票方式，於該潛在普通股具有稀釋作用時計入加權平均流通在外股數。
2. 民國 98 年第一季加權平均流通在外股數，業已依民國 98 年度辦理之未分配盈餘轉增資比例追溯調整。

(十八) 用人、折舊及攤銷費用

性 質 別	99 年 1 月 1 日 至 3 月 31 日		
	屬於營業成本者	屬於營業費用者	合 計
用人費用			
薪資費用	\$ 14,556	\$ 5,581	\$ 20,137
勞健保費用	806	347	1,153
退休金費用	476	289	765
其他用人費用	433	139	572
小 計	\$ 16,271	\$ 6,356	\$ 22,627
折舊費用	\$ 20,471	\$ 982	\$ 21,453
攤銷費用	\$ 4,618	\$ 1,390	\$ 6,008

性 質 別	98 年 1 月 1 日 至 3 月 31 日		
	屬於營業成本者	屬於營業費用者	合 計
用人費用			
薪資費用	\$ 7,492	\$ 3,393	\$ 10,885
勞健保費用	753	274	1,027
退休金費用	428	230	658
其他用人費用	453	111	564
小 計	<u>\$ 9,126</u>	<u>\$ 4,008</u>	<u>\$ 13,134</u>
折舊費用	<u>\$ 19,609</u>	<u>\$ 1,203</u>	<u>\$ 20,812</u>
攤銷費用	<u>\$ 4,720</u>	<u>\$ 1,344</u>	<u>\$ 6,064</u>

## 五、關係人交易

### (一)關係人名稱及關係

關 係 人 名 稱	與 本 公 司 之 關 係
鉅崙實業股份有限公司(鉅崙公司)	該公司董事長為本公司董事長之二親等親屬
鑫永銓商貿(天津)有限公司(天津商貿)	間接持股之子公司

### (二)與關係人間之重大交易事項

#### 1. 銷貨收入

	99 年 3 月 31 日		98 年 3 月 31 日	
	估本公司 銷貨淨額	估本公司 銷貨淨額	估本公司 銷貨淨額	估本公司 銷貨淨額
	金 額	百 分 比	金 額	百 分 比
天津商貿	<u>\$ 1,351</u>	<u>-</u>	<u>\$ -</u>	<u>-</u>

本公司銷售與天津商貿之銷售價格與一般客戶相同收款條件為月結 T/T90 天，一般客戶則為 B/L10 天 T/T 及 D/A180 天。

#### 2. 進貨

	99年1月1日至3月31日		98年1月1日至3月31日	
	估本公司 進貨淨額	估本公司 進貨淨額	估本公司 進貨淨額	估本公司 進貨淨額
	金 額	百 分 比	金 額	百 分 比
鉅崙公司	<u>\$ 37,829</u>	<u>14</u>	<u>\$ 17,940</u>	<u>9</u>

上開交易之進貨價格由雙方按市價協議，付款條件與一般付款條件無重大差異。本公司對於一般供應商係依交易條件不同，採月結 60~95 天票期、L/C 或 T/T 方式支付。

3. 應收帳款

	<u>99 年 3 月 31 日</u>		<u>98 年 3 月 31 日</u>	
	金 額	估本公司 應收帳款 百分比	金 額	估本公司 應收帳款 百分比
天津商貿	<u>\$ 1,338</u>	<u>1</u>	<u>\$ -</u>	<u>-</u>

4. 應付票據

	<u>99 年 3 月 31 日</u>		<u>98 年 3 月 31 日</u>	
	金 額	估本公司 應付票據 百分比	金 額	估本公司 應付票據 百分比
鉅崙公司	<u>\$ 29,942</u>	<u>18</u>	<u>\$ 17,094</u>	<u>21</u>
其他	<u>-</u>	<u>-</u>	<u>56</u>	<u>-</u>
	<u>\$ 29,942</u>	<u>18</u>	<u>\$ 17,150</u>	<u>21</u>

5. 應付帳款

	<u>99 年 3 月 31 日</u>		<u>98 年 3 月 31 日</u>	
	金 額	估本公司 應付帳款 百分比	金 額	估本公司 應付帳款 百分比
鉅崙公司	<u>\$ 18,942</u>	<u>17</u>	<u>\$ 6,662</u>	<u>12</u>

六、質押之資產

資 產 項 目	擔 保 用 途	帳面價值	
		<u>99年3月31日</u>	<u>98年3月31日</u>
土地	長期借款	\$ 352,575	\$ 352,575
房屋及建築	長期借款	256,594	264,177
機器設備	長期借款	115,259	134,872
無記名可轉讓定存單 (帳列存出保證金)	訴訟保證金	20,000	-
		<u>\$ 744,428</u>	<u>\$ 751,624</u>

七、重大承諾事項及或有事項

承諾事項：

1. 截至民國 99 年及 98 年 3 月 31 日止，為進口原料已開立而未使用信用狀金額分別約為 26,779 仟元及 13,371 仟元。
2. 民國 99 年及 98 年 3 月 31 日，已簽約購買設備之總價款分別為為 17,829 仟元及 31,544 仟元，其中未付款部分分別為 10,002 仟元及 10,133 仟元。

3. 本公司按季與特定供應商簽訂採購合約，約定各產品採購價格及總採購量。當合約約定採買數量提前購買完時，需重新簽訂合約；當本公司產品配方改變時，特定供應商需依新配方調配出貨，並調整約定價格。

八、重大之災害損失

無此情形。

九、重大之期後事項

無此情形。

十、其他

(一)金融商品之公平價值

	99 年	3 月	31 日
<u>金 融 資 產</u>	<u>帳面價值</u>	<u>公開報價 決定之金額</u>	<u>評價方法 估計之金額</u>
<u>非衍生性金融商品</u>			
資產			
公平價值與帳面價值 相等之金融資產	\$ 496,727	\$ -	\$ 496,727
負債			
公平價值與帳面價值 相等之金融負債	\$ 394,999	\$ -	\$ 394,999
長期借款(含一年內到期)	301,555	-	301,555
應付公司債	31,282	-	31,282
	<u>\$ 727,836</u>	<u>\$ -</u>	<u>\$ 727,836</u>
<u>衍生性金融商品</u>			
負債			
公平價值變動列入損益之 金融負債嵌入轉換公司債 之衍生性金融商品負債	\$ 1,327	\$ -	\$ 1,327

金 融 資 產	98 年	3 月	31 日
	帳面價值	公開報價 決定之金額	評價方法 估計之金額
<u>非衍生性金融商品</u>			
資產			
公平價值與帳面價值 相等之金融資產	\$ 455,456	\$ -	\$ 455,456
負債			
公平價值與帳面價值 相等之金融負債	\$ 326,816	\$ -	\$ 326,816
長期借款(含一年內到期)	359,467	-	359,467
應付公司債	136,944	-	141,194
	<u>\$ 823,227</u>	<u>\$ -</u>	<u>\$ 827,477</u>
<u>衍生性金融商品</u>			
負債			
公平價值變動列入損益之金融 負債嵌入轉換公司債之衍生 性金融商品負債	\$ 6,160	\$ -	\$ 6,160

本公司估計非衍生性金融商品公平價值所使用之方法及假設如下：

1. 短期金融商品以其在資產負債表上之帳面價值估計其公平價值，因為此類商品到期日甚近，其帳面價值應屬估計公平價值之合理基礎。此方法應用於現金及約當現金、公平價值變動列入損益之金融資產-流動、應收票據淨額、應收帳款淨額、其他金融資產-流動、存出保證金、短期借款、應付短期票券、公平價值變動列入損益之金融負債-流動、應付票據、應付帳款、應付票據及帳款-關係人、應付所得稅、應付費用、其他應付款項、其他流動負債及存入保證金。
2. 長期借款(含一年內到期長期負債)因採浮動利率計息，故以帳面價值為公平價值。
3. 可轉換公司債以其預期現金流量之折現值估計公平價值。折現率為本公司發行公司債之原始有效利率。
4. 衍生性金融商品之公平價值，係假設本公司若依約定在報表日終止合約，預計所能取得或必須支付之金額。一般均包括當期末結清合約之未實現損益。

(二) 具利率變動之金融資產及負債

本公司民國 99 年及 98 年 3 月 31 日具利率變動之公平價值風險之金融資產分別為 20,000 仟元及 92,477 仟元，金融負債分別為 100,332 仟元及 256,944 仟元；具利率變動之現金流量風險之金融負債分別為

301,555 仟元及 359,467 仟元。

(三) 財務風險控制

本公司執行適當之風險管理與控制作業，以辨認本公司所有風險(包含市場風險、信用風險、流動性風險及現金流量風險)，並使本公司之管理階層能有效的控制並衡量市場風險、信用風險、流動性風險及現金流量風險。

(四) 重大財務風險資訊

1. 市場風險

(1) 匯率風險

- a. 本公司從事之遠期外匯買賣合約主係為規避現貨部位之匯率波動，由於簽訂之部位與履約之期間與現貨部位約當，可將市場風險相互抵銷，故預期不致產生重大之市場風險。
- b. 本公司主要之銷貨係以外幣為計價單位，公平價值將隨市場匯率波動而改變，惟本公司持有之外幣資產及負債部位及收付款期間約當，可將市場風險相互抵銷，若產生短期性部位缺口，將從事遠期外匯交易以規避可能之風險，故預期不致產生重大之市場風險。

(2) 價格風險

本公司發行之債務商品係屬嵌入轉換權、贖回權及賣回權之零息債券，其公平價值受市場股價波動影響，惟本公司可藉由贖回權之行使以降低市場風險，故預期不致發生重大之市場風險。

2. 信用風險

(1) 本公司承作之衍生性金融商品交易之對象，皆係信用卓越之國際金融機構，且本公司亦與多家金融機構往來交易以分散風險，故預期交易相對人違約之可能性甚低，而最大之信用風險金額為其帳面價值。

(2) 本公司應收款項債務人業已依本公司授信政策執行適當之風險評估，因此並無重大之信用風險。

3. 流動性風險

(1) 本公司之營運資金，足以支應持有本公司所發行債券之持有人要求履約之資金需求，預期不致發生重大之流動性風險。

(2) 本公司從事之遠期外匯買賣合約，因遠期外匯合約之匯率已確定，不致有重大之籌資風險。

4. 利率變動之現金流量風險

本公司之長期借款，係屬浮動利率之債務，故市場利率變動將使長期借款之有效利率隨之變動，而使其未來現金流量產生波動。

十一、附註揭露事項

(一) 重大交易事項相關資訊

1. 資金貸與他人：無此情形。
2. 為他人背書保證：無此情形。
3. 期末持有有價證券情形：  
民國99年3月31日：

單位：新台幣仟元

持有之公司種類	有價證券種類及名稱	與有價證券發行人之關係	帳列科目	期				
				股數/單位數	帳面價值	比率(%)	市價(註)	
鑫永銓股份有限公司	股票	HSIN YUNG CHIEN INTERNATIONAL CO., LTD.	採權益法之被投資公司	採權益法之長期股權投資	300仟股	\$ 7,882	100%	\$ 7,882

4. 累積買進或賣出同一有價證券之金額達新台幣一億元或實收資本額百分之二十以上：無此情形。
5. 取得不動產之金額達新台幣一億元或實收資本額百分之二十以上者：無此情形。
6. 處分不動產之金額達新台幣一億元或實收資本額百分之二十以上者：無此情形。
7. 與關係人進、銷貨之金額達新台幣一億元或實收資本額百分之二十以上：無此情形。
8. 應收關係人款項新台幣一億元或實收資本額百分之二十以上：無此情形。
9. 從事衍生性商品交易：參考附註四(八)。

(二) 轉投資事業相關資訊

1. 被投資公司之相關資訊：  
民國99年3月31日：

單位：新台幣仟元/美金仟元

投資公司名稱	被投資公司名稱	所在地區	主要營業項目	原始投資金額		期末	持有	被投資公司	本期認列		備註
				本期	上期				本期(損)益	之投資(損)益	
鑫永銓股份有限公司	HSIN YUNG CHIEN INTERNATIONAL CO., LTD.	塞席爾	各種投資業務	\$ 9,737	\$ 9,737	300仟股	100%	\$ 7,882	(\$ 253)	(\$ 253)	
HSIN YUNG CHIEN INTERNATIONAL CO., LTD.	HSIN YUNG CHIEN HOLDING CO., LTD.	塞席爾	各種投資業務	US\$ 300	US\$ 300	300仟股	100%	7,882	-		註一
HSIN YUNG CHIEN HOLDING CO., LTD.	鑫永銓商貿(天津)有限公司	大陸	輪帶之批發及進出口業務等	US\$ 300	US\$ 300	300仟股	100%	7,882	-		註一

註一：係孫公司，未予列示投資損益。

2. 資金貸與他人：無此情形。  
 3. 為他人背書保證：無此情形。  
 4. 期末持有有價證券情形：  
 民國99年3月31日：

持 有 之 公 司	有價證券種類	有價證券名稱	與有價證券		期 末			
			發行人之關係	帳列科目	股 數	帳面金額	比率(%)	市價(註一)
HSIN YUNG CHIEN INTERNATIONAL CO., LTD.	股票	HSIN YUNG CHIEN HOLDING CO.,	採權益法評價之被投資公司	採權益法之長期股權投資	300仟股	\$ 7,882	100%	\$ 7,882
HSIN YUNG CHIEN HOLDING CO., LTD.	股票	鑫永銓商貿(天津)有限公司	採權益法評價之被投資公司	採權益法之長期股權投資	300仟股	\$ 7,882	100%	\$ 7,882

註一：無公開市價者，其市價以股權淨值列示。

5. 累積買進或賣出同一有價證券之金額達新台幣一億元或實收資本額百分之二十以上：無此情形。  
 6. 取得不動產之金額達新台幣一億元或實收資本額百分之二十以上：無此情形。  
 7. 處分不動產之金額達新台幣一億元或實收資本額百分之二十以上：無此情形。  
 8. 與關係人進、銷貨之金額達新台幣一億元或實收資本額百分之二十以上：無此情形。  
 9. 應收關係人款項達新台幣一億元或實收資本額百分之二十以上：無此情形。  
 10. 從事衍生性金融商品交易：無此情形。

### (三)大陸投資資訊

單位：新台幣仟元/USD仟元

大陸被投資公司名稱	主要營業項目	實收資本額	投資方式	本期期初自台灣匯出累積投資金額	本期匯出或收回投資金額		本期期末自台灣匯出累積投資金額	本公司直接或間接投資之持股比例	本期認列投資(損)益(註二)	期 末 投 資 帳 面 價 值	截至本期止已匯回台灣之投資收益
					匯 出	收 回					
鑫永銓商貿(天津)有限公司	輪帶之批發及進出口業務等	US\$ 300	註一	\$ 9,737	\$ -	\$ -	\$ 9,737	100%	(\$ 253)	\$ 7,882	\$ -

註一：透過塞席爾投資設立公司再轉投資大陸公司。

註二：係由台灣母公司簽證會計師查核簽證之財務報表評價而得。

單位：USD仟元/新台幣仟元

本期期末累計自台灣匯出赴大陸地區投資金額	經濟部投審會核准投資金額	依經濟部投審會規定赴大陸地區投資限額(淨值*60%)
\$ 9,737	\$ 9,737	\$ 667,316
(US\$ 300)	(US\$ 300)	

3. 直接與大陸被投資公司所發生之重大交易事項：

(1) 銷 貨

<u>大陸被投資公司名稱</u>	<u>99年1月1日至3月31日</u>	
	<u>金 額</u>	<u>佔本公司 銷貨淨額 百分比</u>
天 津 商 貿	<u>\$ 1,351</u>	<u>-</u>

本公司銷售予天津商貿之成品銷售價格與一般客戶相同。收款條件採月結T/T 90天，一般客戶則為B/L10天T/T及D/A180天。

(2) 應收帳款

<u>大陸被投資公司名稱</u>	<u>99年3月31日</u>	
	<u>金 額</u>	<u>佔本公司 應收帳款 百分比</u>
天 津 商 貿	<u>\$ 1,338</u>	<u>1</u>

十二、部門別財務資訊  
不適用。

(以下空白)

## 伍、特別記載事項

### 一、內部控制制度執行狀況：

#### (一)最近三年度會計師提出之內部控制建議及其改善情形：

年度	會計師審查意見	公司改善情形
96年	1.原料之盤點應妥善規劃並確實執行。 2.現場生產表單與系統入庫日期未能一致。	已依建議辦理改進
97年	1.新客戶收款條件未依公司規定辦理。 2.未與託外加工廠商簽訂合約書。	已依建議辦理改進
98年	1.未依規定確實填寫「投資效益分析表」 2.印鑑保管人員未確實填寫印鑑歸還時間及簽認紀錄	已依建議辦理改進

#### (二)內部控制聲明書：請參閱第234頁。

#### (三)委託會計師進行專案審查取具之報告書：不適用。

二、委託經本會核准或認可之信用評等機構進行評等者，應揭露該信用評等機構所出具之評等報告：不適用。

三、證券承銷商評估總結意見：請參閱第 235 頁。

四、律師法律意見書：請參閱第 236 頁。

五、由發行人填寫並經會計師複核之案件檢查表彙總意見：不適用。

六、前次募集與發行有價證券於申報生效時經行政院金融監督管理委員會證券期貨局通知應自行改進事項之改進情形：無。

七、本次募集與發行有價證券於申報生效時經行政院金融監督管理委員會證券期貨局通知應補充揭露之事項：不適用。

八、公司初次上市、上櫃或前次及最近三年度申報募集與發行有價證券時，於公開說明書中揭露之聲明書或承諾書及其目前執行情形：已執行。

九、最近年度及截至公開說明書刊印日止董事或監察人對董事會通過重要決議有不同意見且有紀錄或書面聲明者，其主要內容：無。

十、最近年度及截至公開說明書刊印日止公司及其內部人員依法被處罰、公司對其內部人員違反內部控制制度規定之處罰、主要缺失與改善情形：無。

十一、其他必要補充事項：無。

十二、發行人視所營事業性質，委請在技術、業務、財務等各方面具備專業知識及豐富經驗之專家，就發行人目前營運狀況及本次發行有價證券後之未來發展，進行比較分析並出具意見者，應揭露該等專家之評估意見：無。

十三、上市上櫃公司治理運作情形

(一)董事會運作情形資訊

最近年度(98 年度)董事會開會(A) 5 次，董事出席情形如下：

職稱	姓名	實際 出(列)席次數 (B)	委託出 席次數	實際 出(列)席率(%) 【B/A】	備註
董事長	林季進	5		100%	
董事	佶佑投資 (股)公司 代表人： 林季佑	3	1	60%	
董事	黃國楨	5		100%	
獨立董事	楊鴻斌	3		60%	
獨立董事	陳俊仁	5		100%	
<p>其他應記載事項：</p> <p>1.證交法第 14 條之 3 所列事項暨其他經獨立董事反對或保留意見且有紀錄或書面聲明之董事會議決議事項，應敘明董事會日期、期別、議案內容、所有獨立董事意見及公司對獨立董事意見之處理：無。</p> <p>2.董事對利害關係議案迴避之執行情形，應敘明董事姓名、議案內容、應利益迴避原因以及參與表決情形；無。</p> <p>3.當年度及最近年度加強董事會職能之目標(例如設立審計委員會、提昇資訊透明度等)與執行情形評估：無。</p>					

(二)審計委員會運作情形或監察人參與董事會運作情形：

- 1.本公司截至目前並無成立審計委員會，惟設置獨立監察人一席，該名監察人具有財務專業背景，且高度出席每次董事會，具有監督控制功能。

2. 監察人參與董事會運作情形資訊：

最近年度(98 年度)董事會開會(A) 5 次，監察人出席情形如下：

職稱	姓名	實際列席次數 (B)	實際出(列)席率(%) 【B/A】	備註
監察人	陳晉一	4	80%	
監察人	林秀珍	4	80%	
監察人	林芳苓	4	80%	

其他應記載事項：

(1) 監察人之組成及職責：

①監察人與公司員工及股東之溝通情形：

本公司網站設有發言人等對外公開信箱，如員工及股東需與監察人接洽，可透此一管道聯繫；此外監察人會參與股東會，達到直接溝通效益。

②監察人與內部稽核主管及會計師之溝通情形：

A. 稽核主管每月書面彙報監察人稽核結果，每季董事會開會前以會議方式向監察人報告，另不定期就內部控制相關議題進行溝通。

B. 會計師在每季或半年度之核閱及查核後，會依審計公報第 39 號-與治理單位溝通中所列之項次，就書面或當面與監察人進行溝通。

C. 在民國 98 年度之相關溝通上，監察人與內部稽核主管及會計師並無意見不一致之情形。

(2) 監察人列席董事會如有陳述意見，應敘明董事會日期、期別、議案內容、董事會決議結果以及公司對監察人陳述意見之處理：無。

(三) 公司治理運作情形及其與上市上櫃公司治理實務守則差異情形及原因

項目	運作情形	與上市上櫃公司治理實務守則差異情形及原因
<p>1. 公司股權結構及股東權益</p> <p>(1) 公司處理股東建議或糾紛等問題之方式</p> <p>(2) 公司掌握實際控制公司之主要股東及主要股東之最終控制者名單之情形</p> <p>(3) 公司建立與關係企業風險控管機制及防火牆之方式</p>	<p>(1) 本公司設有股務人員處理股東相關問題。</p> <p>(2) 董事、監察人及主要股東每月定期向公司申報持股異動情形。</p> <p>(3) 本公司與關係企業往來均依相關法令規定及本公司內部控制制度辦理。</p>	<p>(1) 已依上市上櫃公司治理實務守則辦理。</p> <p>(2) 已依上市上櫃公司治理實務守則辦理。</p> <p>(3) 已依上市上櫃公司治理實務守則辦理。</p>
<p>2. 董事會之組成及職責</p> <p>(1) 公司設置獨立董事之情形</p> <p>(2) 定期評估簽證會計師獨立性之情形</p>	<p>(1) 本公司目前設置二席獨立董事。</p> <p>(2) 本公司目前未有簽證會計師連續簽證五年以上之情事。</p>	<p>(1) 已依上市上櫃公司治理實務守則辦理。</p> <p>(2) 已依上市上櫃公司治理實務守則辦理。</p>
<p>3. 建立與利害關係人溝通管道之情形</p>	<p>本公司設有發言人及代理發言人擔任公司對外溝通管道。</p>	<p>已依上市上櫃公司治理實務守則辦理。</p>
<p>4. 資訊公開</p> <p>(1) 公司架設網站，揭露財務業務及公司治理資訊之情形</p> <p>(2) 公司採行其他資訊揭露之方式（如架設英文網站、指定專人負責公司資訊之蒐集及揭露、落實發言人制度、法人說明會過程放置公司網站等）</p>	<p>(1) 尚未揭露財務業務及公司治理資訊。</p> <p>(2) 本公司由發言人及代理發言人擔任對外溝通管道，並定期將各資訊上傳公開資訊觀測站。</p>	<p>(1) 未來將配合法令規定予以執行。</p> <p>(2) 已依上市上櫃公司治理實務守則辦理。</p>
<p>5. 公司設置提名、薪酬或其他各類功能性委員會之運作情形。</p>	<p>目前尚未成立提名、薪酬或審計委員會</p>	<p>唯如有法令或實際必須之考量時，則爰「上市上櫃公司治理實務守則」或相關法令辦理。</p>

項目	運作情形	與上市上櫃公司治理實務守則差異情形及原因
6.公司如依據「上市上櫃公司治理實務守則」訂有公司治理實務守則者，請敘明其運作與所訂公司治理實務守則之差異情形：	本公司目前尚未訂定公司治理實務守則，惟本公司之公司法理精神包含於各內部控制制度中，以輔助員工遵循公司之規則。	
7.其他有助於瞭解公司治理運作情形之重要資訊(如員工權益、僱員關懷、投資者關係、供應商關係、利害關係人之權利、董事及監察人進修之情形、風險管理政策及風險衡量標準之執行情形、客戶政策之執行情形、公司為董事及監察人購買責任保險之情形等)：	<p>(1) 員工權益及僱員關懷：設立職工福利委員會，透過員工選舉產生之福利委員會運作，辦理各項福利事項，並依勞基法規定提例退休金。不定期召開勞資會議及設立意見箱，瞭解雙方想法以達勞資雙贏局面。</p> <p>(2) 投資者關係：本公司每年依據公司法及相關法令之規定召集股東會，亦給予股東充分發問或提案之機會，並設有發言人制度以處理股東建議、疑義及糾紛事項。本公司亦依據主管機關之規定辦理相關資訊公告申報事宜，及時提供各項可能影響投資人決策之資訊。</p> <p>(3) 利害關係人權利：本公司在與往來銀行、員工、消費者及供應商等，均保持暢通之溝通管道，並尊重及維護其應有合法權益，並設有發言人制度以回答投資人問題，以期提供投資人及利害關係人高透明的財務業務資訊。</p> <p>(4) 董事及監察人進修之情形：本公司不定期提供董監事有關公司治理相關課程，並依董監事個別需要參加專業知識進修。</p> <p>(5) 風險管理政策及風險衡量標準之執行情形：目前對於董監事都有進行金融徵信中心徵信及調查其欠稅情形，以確保本公司所選任之董監事並無違反誠信原則之情事。</p> <p>(6) 保護消費者或客戶政策之執行情形：因本公司有購買產品責任險以保護產品使用端。至於客戶政策部分，本公司設有客戶信用額度及收款條件控管，新客戶需透過徵信機構進行信用額度徵信，必要時將以應收帳款賣斷方式移轉收款風險，現有客戶則以信用額度控管掌控接單及收款風險。</p> <p>(7) 公司為董事及監察人購買責任保險之情形及社會責任等：本公司99年已經董事會通過修改章程新增購買董監責任險，俟99年股東會通過後再行購買。</p>	
8.如有公司治理自評報告或委託其他專業機構之公司治理評鑑報告者，應敘明其自評(或委外評鑑)結果、主要缺失(或建議)事項及改善情形：無		

(四)薪酬委員會之組成、職責及運作情形：不適用。

(五)履行社會責任情形：

1.本公司秉持著取之於社會用之於社會之精神，除每年不定期舉辦清寒兒童獎

學金、救濟獨居老人及賑糧貧困家庭外，更熱心於各項公益活動。

2.本公司製程中並不會造成環境污染問題，但本存環境保護意識致力於推動廠區綠化，連續得到全省綠美化冠軍。

(六)公司如有訂定公司治理守則及相關規章者，應揭露其查詢方式：無。

(七)最近年度及截至公開說明書刊印日止,與財務報告有關人士(包括董事長、總經理、會計主管及內部稽核主管等)辭職解任情形之彙總：無。

(八)其他足以增進對公司治理運作情形之瞭解的重要資訊：無。

# 鑫永銓股份有限公司 內部控制制度聲明書

日期：99年4月9日

本公司民國98年度之內部控制制度，依據自行檢查的結果，謹聲明如下：

- 一、本公司確知建立、實施和維護內部控制制度係本公司董事會及經理人之責任，本公司業已建立此一制度。其目的係在對營運之效果及效率(含獲利、績效及保障資產安全等)、財務報導之可靠性及相關法令之遵循等目標的達成，提供合理的確保。
- 二、內部控制制度有其先天限制，不論設計如何完善，有效之內部控制制度亦僅能對上述三項目標之達成提供合理的確保；而且，由於環境、情況之改變，內部控制制度之有效性可能隨之改變。惟本公司之內部控制制度設有自我監督之機制，缺失一經辨認，本公司即採取更正之行動。
- 三、本公司係依據「公開發行公司建立內部控制制度處理準則」(以下簡稱「處理準則」)規定之內部控制制度有效性之判斷項目，判斷內部控制制度之設計及執行是否有效。該「處理準則」所採用之內部控制制度判斷項目，係為依管理控制之過程，將內部控制制度劃分為五個組成要素：1.控制環境、2.風險評估及回應、3.控制作業、4.資訊及溝通、及5.監督。每個組成要素又包括若干項目。前述項目請參見「處理準則」之規定。
- 四、本公司業已採用上述內部控制制度判斷項目，檢查內部控制制度之設計及執行的有效性。
- 五、本公司基於前項檢查結果，認為本公司於民國98年12月31日的內部控制制度(含對子公司之監督與管理)，包括知悉營運之效果及效率目標達成之程度、財務報導之可靠性及相關法令之遵循有關的內部控制制度等之設計及執行係屬有效，其能合理確保上述目標之達成。
- 六、本聲明書將成為本公司年報及公開說明書之主要內容，並對外公開。上述公開之內容如有虛偽、隱匿等不法情事，將涉及證券交易法第二十條、第三十二條、第一百七十一條及第一百七十四條等之法律責任。
- 七、本聲明書業經本公司民國99年4月9日董事會通過，出席董事5人，全體董事均同意本聲明書之內容，併此聲明。

鑫永銓股份有限公司

董事長：林季進

簽章

總經理：林季佑

簽章

## 承銷商總結意見

鑫永銓股份有限公司(以下簡稱鑫永銓公司或該公司)本次為辦理公開募集九十九年現金增資，發行記名式普通股伍佰萬股，每股面額新台幣壹拾元，合計發行總金額為新台幣伍仟萬元，依法向行政院金融監督管理委員會提出申報。業經本承銷商採用必要之輔導及評估程式，包括實地瞭解該公司之營運狀況，與公司董事、經理人、及其他相關人員面談或舉行會議，蒐集、整理、查證及比較分析相關資料等，予以審慎評估。特依行政院金融監督管理委員會「發行人募集與發行有價證券處理準則」及中華民國證券商業同業公會「發行人募集與發行有價證券承銷商評估報告應行記載事項要點」及「證券承銷商受託辦理發行人募集與發行有價證券承銷商評估報告之評估查核程式」規定，出具本承銷商總結意見。

依本承銷商之意見，鑫永銓公司本次募集與發行有價證券符合「發行人募集與發行有價證券處理準則」及相關法令之規定，暨其計畫具可行性及必要性，其資金用途、進度及預計可能產生效益亦具合理性。

台新國際商業銀行股份有限公司

負責人：總經理 蔡 榮 棟

承銷部門主管：陳 建 志

中 華 民 國 九 十 九 年 八 月 十 日

## 律師法律意見書

鑫永銓股份有限公司本次為辦理九十九年度現金增資發行普通股伍佰萬股，每股面額新台幣壹拾元，總金額為新台幣伍仟萬元整，向行政院金融監督管理委員會提出申報。經本律師採取必要審核程序，包括實地瞭解，與公司董事、經理人及相關人員面談或舉行會議，蒐集、整理、查證公司議事錄、重要契約及其他相關文件、資料，並參酌相關專家之意見等。特依「發行人募集與發行有價證券處理準則」規定，出具本律師法律意見書。

依本律師意見，鑫永銓股份有限公司本次向行政院金融監督管理委員會提出之法律事項檢查表所載事項，並未發現有違反法令致影響有價證券募集與發行之情事。

此致

鑫永銓股份有限公司

全民聯合法律事務所

張慶宗律師

中 華 民 國 九 十 九 年 五 月 七 日



鑫永銓股份有限公司董事會議事錄(節錄版)  
(第十五屆第六次)

- 一、 時 間：民國九十九年五月七日(五)下午2時。
- 二、 地 點：本公司會議室
- 三、 親自出席董事：林季進先生、楊鴻斌先生、陳俊仁先生、黃國楨先生。  
委託出席董事：佶佑投資股份有限公司代表人林季佑。  
缺 席：無。  
出席監察人：陳晉一先生、林秀珍女士、林芳苓女士。  
列席人員：董事長室特別助理胡美惠特助、稽核室林秋紅主任。
- 四、 主 席：林季進 紀錄：林淑蕙
- 五、 報 告 事 項：(略)。
- 六、 討 論 事 項：

第一案 案 由：擬辦理現金增資發行新股案，提請討論。

說 明：1. 為改善財務結構降低負債比率，擬辦理現金增資發行新股新台幣50,000,000元，計發行普通股5,000,000股，每股面額新台幣10元，採溢價發行，其發行價格暫定為新台幣28元，預計可募集資金總金額為140,000千元。本次現金增資採公開申購方式辦理，除依公司法第267條規定保留10%，計500,000股供本公司員工認購外，另依證券交易法第二十八之一提撥10%，計500,000股公開承銷，其餘4,000,000股，按認股基準日股東名冊上所載持股比例儘先分認，原股東認購不足一股之畸零股得由股東在認股基準日起五日內，逕向本公司股務代理機構辦理拼湊成整股認購；原股東、員工放棄認購或認購不足及逾期未申報拼湊之部分，擬授權董事長按發行價格洽特定人認購之。

2. 計劃項目、運用進度及預計可能產生效益，請參閱附件第一頁

3. 本增資發行新股案俟主管機關核准後，實際發行價格、增資基準日、停止過戶日另行召開董事會決定之，其餘有關發行新股相關細節，均授權董事長全權處理。

4. 本次發行新股之權利義務與原發行股份相同。

5. 現金增資發行普通股如每股實際發行價格因市場變動而調整，致募集資金不足時，其差額將以自有資金支應；惟若募集資金增加時，則作為償還銀行借款之用。

決 議：經主席徵詢全體出席董事無異議照案通過。

獨立董事：照案通過。

(餘略)

- 七、 臨時動議：無
- 八、 散 會

主席：林季進  
紀錄：林淑蕙



## 鑫永銓股份有限公司

### 九十九年股東常會議事錄

時間：中華民國九十九年五月二十六日(星期五)上午九時正  
地點：南投市南崗工業區南崗三路 294 號(本公司會議室)  
主席：林季進 紀錄：林淑蕙  
出席股東：本公司發行股份總數為 50,184,038 股，出席股數為 35,189,221 股，佔發行股數 70.12%。

壹、宣布開會

貳、主席致詞：(略)

參、報告事項：(略)

肆、承認事項：(略)

伍、討論暨選舉事項：

#### 第一案

董事會提

案由：本公司盈餘轉增資發行新股案，提請討論。

- 說明：
1. 擬以截至九十八年度止累積未分配盈餘提撥股東紅利新台幣 50,184,040 元轉增資發行新股，計 5,018,404 股，每股面額新台幣 10 元。
  2. 本次配發比例依配股基準日股東名簿所持有股數，每仟股配發 100 股。配股不滿一股之畸零股，得由股東在配股基準日起五日內，逕向股務代理機構辦理併湊，併湊不足一股或逾期未辦理者，一律按票面折付現金(至元為止)，其所餘股份授權董事長洽特定人依面額認購之。
  3. 本次分配案嗣後如因可轉換公司債債權人執行轉換權利，造成流通在外股數發生變動，致配股率發生變動時，提請股東會授權董事會調整之。
  4. 本次發行新股案，俟股東會決議通過並呈奉主管機關核准後，另訂除權基準日，有關發行新股相關細節，均授權董事會全權處理。
  5. 本次發行新股之權利義務與原發行股份相同。

決議：經主席徵詢全體出席股東無異議照案通過。

#### 第二案

董事會提

案由：修改本公司章程案，提請討論。

說明：公司章程修正條文前後條文對照表請參閱附件四(第二十五次)。

決議：經主席徵詢全體出席股東無異議照案通過。

#### 第三案

董事會提

案由：擬修訂『資金貸與及背書保證處理程序』，提請討論。

說明：配合金管會 99 年 3 月 19 日金管證審字第 0990011375 號函令修訂「公開發行公司資金貸與及背書保證處理準則」，擬修訂本公司「資金貸與及背書保證處理程序」，修正條文對照表請參閱附件五。

決議：經主席徵詢全體出席股東無異議照案通過。

案由：補選監察人案。

- 說明：
1. 本公司因監察人個人生涯規劃因素辭任，擬補選監察人。
  2. 依本公司章程第十四條規定，擬補選監察人二席。
  3. 新選任監察人任期自 99 年 5 月 26 日~101 年 6 月 18 日止。

選舉結果：

職 稱	戶號／身分證字號	戶 名	當選權數	備 註
監察人	L10134XXXX	陳 朝 國	34,338,946	當選
監察人	485	邱 伯 達	33,598,102	當選

#### 第五案

案由：解除本公司董事及董事代表人競業禁止限制案。

- 說明：
1. 依公司法第 209 條規定，董事為自己或他人為屬於公司營業範圍內之行為，應對股東會說明其行為之重要內容，並取得其許可。
  2. 擬解除競業行為內容：林季進先生及董事代表人林季佑先生擔任宏荃工業股份有限公司董事。

決議：經主席徵詢全體出席股東無異議照案通過。

陸、臨時動議：無

柒、散會（同日上午九時四十分）



鑫永銓股份有限公司

盈餘分派表

民國九十八年度

單位：新台幣元

<u>項</u>	<u>目</u>	<u>金</u>	<u>額</u>
九十八年度稅後淨利		151,098,985	
減：提列法定盈餘公積		<u>(15,109,899)</u>	
當年度可供分配盈餘		135,989,086	
加：期初未分配盈餘		<u>184,932,656</u>	
截至九十八年底止未分配盈餘		320,921,742	
股東紅利分配如下：			
股票股利(每股 1 元)(註))	(50,184,040)		
現金股利(每股 1.5 元)(註))	(75,276,055)	(125,460,095)	
九十八年底累積未分配盈餘		<u>195,461,647</u>	
附註			
員工紅利-現金(3.223753%)		(4,383,952)	
董監酬勞(1.611876%)		(2,191,975)	

註 1：資本額為截至 99/3/28 含可轉換公司債已轉換股數共計 501,840,380 元。

註 2：擬議配發員工紅利及董監酬勞金額與 98 年度認列費用估列金額其差異數、原因及處理情形：無此情形。



## 鑫永銓股份有限公司章程修正條文對照表

## 第二十五次修正

條 文	修 正 條 文	現 行 條 文	修 訂 依 據 及 理 由
第十七條之一	董事會之召集應載明事由，於七日前通知各董事及監察人，但遇有緊急情事時，得隨時召集之。前項之召集得以書面、傳真或電子郵件等方式通知之。	無。	增訂董事會召集方式。
第二十一條之一	本公司得為董事購買責任保險，以降低董事因依法執行職務導致被股東或其他關係人控訴之風險，本公司監察人得比照辦理。	無。	增訂董監保險之規定。
第 廿 八 條	本章程訂立於民國五十八年八月八日，第一次修正……，第十五次修正於民國九十一年八月七日，第十六次修正於民國九十一年十一月十三日，第十七次修正於民國九十二年六月二十六日，第十八次修正於民國九十三年六月十七日，第十九次修正於民國九十三年六月十七日，第二十次修正於民國九十四年六月十七日，第二十一次修正於民國九十四年六月十七日，第二十二次修正於民國九十五年四月二十八日，第二十三次修正於民國九十六年六月十四日，第二十四次修正於民國九十七年六月十三日，第二十五次修正於民國九十九年五月二十六日。	本章程訂立於民國五十八年八月八日，第一次修正……，第十五次修正於民國九十一年八月七日，第十六次修正於民國九十一年十一月十三日，第十七次修正於民國九十二年六月二十六日，第十八次修正於民國九十三年六月十七日，第十九次修正於民國九十三年六月十七日，第二十次修正於民國九十四年六月十七日，第二十一次修正於民國九十四年六月十七日，第二十二次修正於民國九十五年四月二十八日，第二十三次修正於民國九十六年六月十四日，第二十四次修正於民國九十七年六月十三日。	增列本次章程修正日期。



鑫永銓股份有限公司董事會議事錄(節錄版)  
(第十五屆第七次)

- 一、 時 間：民國九十九年六月十日(四)上午9時。
- 二、 地 點：本公司會議室
- 三、 親自出席董事：林季進先生、陳俊仁先生、黃國楨先生。  
委託出席董事：佶佑投資股份有限公司代表人林季佑。  
缺 席：楊鴻斌先生。  
出席監察人：陳朝國先生、邱伯達先生。  
列席人員：台新證券胡碧玲經理、董事長室特別助理胡美惠特助、  
稽核室林秋紅主任。

四、 主 席：林季進 紀錄：林淑蕙

五、 報告事項：(略)

六、 討論事項：

第一案 案由：擬定公司債停止轉換期間及除權配股、配發現金股息及增資基準日，  
提請 討論。

- 說 明： 1. 本公司於99年5月26日股東常會決議通過以截至九十八年度止  
累積未分配提撥股東紅利新台幣50,184,040元，轉發行新股新台幣  
50,184,040元，計5,018,404股，每股面額新台幣10元，業  
經行政院金融監督管理委員會99年6月9日金管證發字第  
0990029715號函核准通過。
2. 除前述盈餘轉增資外，另經股東常會決議通過配發股東現金股利  
75,276,055元整。
3. 擬定99年7月17日為除權配股、配發現金股息及增資基準日，  
並自99年7月13日起至7月17日止停止過戶；可轉換公司債  
自99年6月21日至7月17日停止申請轉換。
4. 本公司截至目前為止(6/10)流通在外股份總數為50,184,038股，  
計算盈餘轉發行新股配股每仟股配發100股，現金股利每股配發  
1.5元。惟若截至鑫永一停止轉換日(99年6月21日)本公司實際  
流通在外股份總數有增加，擬授權董事長調整配股及配息率。
5. 本次增資發行新股股票俟呈奉主管機關核准變更登記後30日內  
發行股票配發各股東。

決 議：經主席徵詢全體出席董事無異議照案通過。

獨立董事：無異議照案通過。

第二案 案由：訂定本公司九十九年度現金增資發行新股價格及認股基準日，提請  
討論。

- 說 明： 1. 本公司99年5月7日董事會通過辦理現金增資發行新股5,000  
仟股，每股面額10元，原發行價格為每股28元，業經行政院金  
融監督管理委員會99年5月26日金管證發字第0990025199號  
函核准在案，經考量資本市場變化擬將本次現金增資價格訂為每  
股26元，募集金額新台幣130,000仟元。

2. 本次現金增資採公開申購方式辦理，除依公司法第 267 條規定保留 10%，計 500,000 股供本公司員工認購外，另依證券交易法第二十八之一條提撥 10%，計 500,000 股公開承銷，其餘 4,000,000 股，按認股基準日股東名冊上所載持股比例儘先分認，原股東認購不足一股之畸零股得由股東在認股基準日起五日內，逕向本公司股務代理機構辦理拼湊成整股認購；原股東、員工放棄認購或認購不足及逾期未申報拼湊之部分，擬授權董事長按發行價格洽特定人認購之。
3. 本次現金增資所發行之新股與原發行股份權利義務相同。
4. 本公司擬以九十九年七月十七日為認股基準日，並依法自九十九年七月十三日至九十九年七月十七日止股票停止過戶，自九十九年七月二十二日起至九十九年八月二十三日止為原股東及員工之股款繳納期間；九十九年八月十六日為公開申購開始日，九十九年八月二十三日為中籤股東繳款截止日，八月二十四日為特定人繳款截止日，八月二十五日為增資基準日。
5. 以上日期或期限如因法令或客觀環境而需變更，擬授權董事長決定。

決議：經主席徵詢全體出席董事無異議照案通過。

獨立董事：無異議照案通過。

(餘略)

七、臨時動議：無

八、散會

主席：林季進  
紀錄：林淑蕙

# 鑫永銓股份有限公司

## 現金增資股票承銷價格計算書

### 一、說明

- (一) 鑫永銓股份有限公司(以下簡稱該公司或鑫永銓公司)目前實收資本額為新台幣(以下幣值相同) 501,840,380 元整，分為普通股 50,184,038 股，每股面額 10 元。該公司經 99 年 5 月 7 日董事會決議通過辦理現金增資發行新股 5,000,000 股，每股面額壹拾元，總金額 50,000,000 元整，加計盈餘轉增資 50,184,040 元，增資後實收資本額為 602,024,420 元整。
- (二) 本次現金增資，依公司法規定保留 10% 共計 500,000 股供鑫永銓公司員工認購，另提撥 10%，計 500,000 股採公開申購方式對外公開承銷，其餘股份 4,000,000 股由原股東按認股基準日股東名簿記載之持股比例認購，原股東、員工，放棄認股部分，授權董事長洽特定人認足之。
- (三) 本次現金增資發行新股採時價發行方式，原股東、員工及公開銷售部分均採同一價格認購。
- (四) 本次現金增資新股，其權利義務與原已發行股份相同。

### 二、該公司最近三年度之財務狀況

- (一) 最近三年度每股稅後純益及每股股利如下表：

單位：新台幣元

項目 年度	每股稅後純益		股利分派			合計
	(註 1)	(註 2)	現金股利	無償配股		
				盈餘配股	資本公積	
96 年(97 年分配)	5.37	4.82	2.9970	0.4996	—	3.4969
97 年(98 年分配)	2.42	2.31	1.0	0.5	—	1.5
98 年(99 年分配)	3.01	3.01	1.5	1	—	2.5

資料來源：各年度經會計師查核簽證之財務報表

註1：每股稅後純益係以各該年度普通股之流通在外加權平均股數計算。

註2：每股稅後純益係按追溯調整盈餘轉增資後之股數計算。

(二)該公司截至 99 年 3 月 31 日止按當時流通在外股數計算每股股東權益：

說 明	金 額
截至 99 年 3 月 31 日帳面股東權益(仟元)	1,112,193
截至 99 年 3 月 31 日流通在外股數(仟股)	50,184
截至 99 年 3 月 31 日每股帳面價值(元)	22.16

資料來源：鑫永銓99年第一季經會計師核閱之財務報告

(三)最近三年度經會計師簽證之財務資料

1.簡明資產負債表

單位：新台幣仟元

年度 項目	96 年底	97 年底	98 年底	99 年第一季
流動資產	710,372	859,228	792,806	779,269
基金及投資	40,933	—	8,128	7,882
固定資產	989,109	1,160,534	1,096,911	1,076,468
無形資產	4,597	4,266	3,778	3,819
其他資產	29,577	30,327	45,948	43,824
資產總額	1,774,638	2,054,355	1,947,571	1,911,262
流動負債(分配前)	440,202	548,859	511,413	482,394
長期負債	305,066	503,444	336,394	304,281
其他負債	9,504	10,579	12,386	12,394
負債總額(分配前)	754,772	1,062,882	860,193	799,069
股東權益(分配前)	1,019,866	991,473	1,087,378	1,112,193

資料來源：鑫永銓公司各年度經會計師簽證、核閱之財務報表

## 2.簡明損益表

單位：新台幣仟元

項目 \ 年度	96 年底	97 年底	98 年底	99 年第一季
營業收入	1,603,631	1,914,622	1,334,548	355,386
營業毛利	382,695	385,338	308,905	75,742
營業利益	209,413	204,392	174,182	37,615
營業外收入及利益	30,314	12,880	20,022	614
營業外費用及損失	(10,496)	(59,103)	(15,453)	(10,757)
稅前損益	229,231	158,169	178,751	27,472
稅後損益	241,419	115,716	151,099	24,809
每股盈餘(元)(註)	4.82	2.31	3.01	0.49

資料來源：鑫永銓公司各年度經會計師簽證、核閱之財務報表

註：每股盈餘係按追溯調整盈餘轉增資後之股數計算。

### 三、承銷參考價格之計算及說明

#### (一)承銷價格計算之參考因素

以鑫永銓公司股票在證券櫃檯買賣中心截至 99 年 6 月 10 日止之最近前一個營業日(即 99 年 6 月 9 日)、前三個營業日(即 99 年 6 月 7 日至 99 年 6 月 9 日)、前五個營業日(即 99 年 6 月 3 日至 99 年 6 月 9 日)之平均收盤價擇一，並設算現金股利及盈餘轉增資後，作為計算新股發行價格之參考。

#### (二)價格計算之說明

以 99 年 6 月 10 日為基準日，取基準日前一、三及五個營業日之平均收盤價分別為 32.1 元、32.25 元及 32.55 元，取前五個營業日之平均收盤價 32.55 元，另考量該公司 98 年現金股利及無償配股率分別為 1.5 元及 10%，設算除權除息後參考價格為 28.23 元。

(三)本次現金增資發行新股，經主辦承銷商台新國際商業銀行股份有限公司考量市場整體情形，並參考最近期股價走勢及鑫永銓公司之經營績效及未來展望，而與鑫永銓公司共同議定發行價格訂為每股新台幣 26 元溢價發行，不低於前述參考價格之七成 19.76 元，符合「承銷商會員輔導發行公司募集與發行有價證券自律規則」第六條之規定，承銷價格尚屬合理。

發行公司：鑫永銓股份有限公司

負責人：董事長 林季進

中 華 民 國 九 十 九 年 八 月 十 日

(本用印僅限於其鑫永銓股份有限公司九十九年度現金增資股票承銷價格計算說明書使用)

主辦承銷商：台新國際商業銀行股份有限公司

負責人：總經理 蔡榮棟

中 華 民 國 九 十 九 年 八 月 十 日

(本用印僅限於鑫永銓股份有限公司九十九年度現金增資股票承銷價格計算說明書使用)

# 鑫永銓股份有限公司

董事長：林 季 進

董 事：楊 鴻 斌

董 事：陳 俊 仁

董 事：黃 國 楨

總經理：林 季 佑