

股票代碼：2312
刊印日期：2013年5月10日



金寶電子工業股份有限公司
Kinpo Electronics, Inc.



2012年年報

查詢網址 <http://mops.twse.com.tw/mops/web/index>

公司網址 www.kinpo.com.tw



1973
金寶首台計算機COMPEX-12 獲中華民國第一屆產品設計獎第二名



1977
廠辦齊遷入台北市南京東路五段99-109號



1981
深坑廠動土典禮，創辦人許湖英先生致詞

一、本公司發言人

發言人：許文漢
職稱：總經理室協理
電話：(02) 2662-2660
電子郵件信箱：stock@kinpo.com.tw
代理發言人：游千慧
職稱：會計處資深專員
電話：(02) 2662-2660
電子郵件信箱：stock@kinpo.com.tw

二、總公司、工廠之地址及電話

總公司地址：105 臺北市南京東路五段99號10樓
電話：(02) 2662-2660
深坑廠地址：222 新北市深坑區北深路三段147號
電話：(02) 2662-2660

三、股票過戶機構

名稱：中國信託商業銀行代理部
地址：100 臺北市重慶南路一段83號5樓
網址：<https://ecorp.chinatrust.com.tw/cts/index.jsp>
電話：(02) 2181-1911

四、最近年度財務報告簽證會計師

會計師姓名：陶鴻文 王麗燕
事務所名稱：立本台灣聯合會計師事務所
地址：104 臺北市南京東路二段72號10樓
網址：www.bdo.com.tw
電話：(02) 2564-3000

五、海外有價證券掛牌買賣之交易場所名稱及查詢該海外有價證券資訊之方式：無

六、公司網址：www.kinpo.com.tw

1994
金寶電子南京東路舊廠辦，改建新辦公大樓完工



2001
中國廣東長安廠完工，佔地17萬平方公尺



2013
深坑大樓翻新後，大門口的條碼招牌可讓出代表新金寶集團的「NKG」
深坑廠歷經30年的洗禮，以嶄新的風貌迎接全球化時代。



年報目錄

壹、致股東報告書.....	1
貳、公司簡介.....	3
一、設立日期.....	3
二、公司沿革.....	3
參、公司治理報告.....	4
一、組織系統.....	4
二、董事、監察人、總經理、副總經理、協理、各部門及分支機構主管資料... 6	6
(一) 董事、監察人.....	6
(二) 總經理、副總經理、協理、各部門及分支機構主管.....	11
(三) 最近年度支付董事、監察人、總經理及副總經理之酬金.....	13
(四) 分別比較說明本公司及合併報表所有公司於最近二年度支付本公司 董事、監察人、總經理及副總經理酬金總額占個體或個別財務報告 稅後純益比例之分析並說明給付酬金之政策、標準與組合、訂定酬 金之程序、與經營績效及未來風險之關聯性.....	17
三、公司治理運作情形.....	18
(一) 董事會運作情形.....	18
(二) 審計委員會運作情形或監察人參與董事會運作情形.....	18
(三) 公司治理運作情形及其與上市上櫃公司治理實務守則差異情形及原 因.....	19
(四) 公司如有設置薪資報酬委員會者，應揭露其組成、職責及運作情形	20
(五) 履行社會責任情形.....	21
(六) 公司履行誠信經營情形及採行措施.....	23
(七) 公司如有訂定公司治理守則及相關規章者，應揭露其查詢方式....	24
(八) 其他足以增進對公司治理運作情形之瞭解的重要資訊，得一併揭露	24
(九) 內部控制制度執行狀況應揭露事項.....	24
(十) 最近年度及截至年報刊印日止，公司及其內部人員依法被處罰、公 司對其內部人員違反內部控制制度規定之處罰、主要缺失與改善情 形.....	25
(十一) 最近年度及截至年報刊印日止，股東會及董事會之重要決議....	25
(十二) 最近年度及截至年報刊印日止，董事或監察人對董事會通過重要 決議有不同意見且有紀錄或書面聲明者，其主要內容.....	26
(十三) 最近年度及截至年報刊印日止，公司董事長、總經理、會計主管、 財務主管、內部稽核主管及研發主管等辭職解任情形之彙總....	26
四、會計師公費資訊.....	27
(一) 給付簽證會計師、簽證會計師所屬事務所及其關係企業之非審計公 費為審計公費之四分之一以上者，應揭露審計與非審計公費金額及 非審計服務內容.....	27
(二) 更換會計師事務所且更換年度所支付之審計公費較更換前一年度之 審計公費減少者，應揭露更換前後審計公費金額及原因.....	27

年報目錄

(三) 審計公費較前一年度減少達百分之十五以上者，應揭露審計公費減少金額、比例及原因.....	27
五、更換會計師資訊.....	27
(一) 關於前任會計師.....	27
(二) 關於繼任會計師.....	27
(三) 前任會計師對本準則第十條第五款第一目及第二目第三點事項之復函.....	27
六、公司之董事長、總經理、負責財務或會計事務之經理人，最近一年內曾任職於簽證會計師所屬事務所或其關係企業者.....	27
七、最近年度及截至年報刊印日止，董事、監察人、經理人及持股比例超過百分之十之股東股權移轉及股權質押變動情形.....	28
八、持股比例占前十名之股東，其相互間為關係人或為配偶、二親等以內之親屬關係之資訊.....	29
九、公司、公司之董事、監察人、經理人及公司直接或間接控制之事業對同一轉投資事業之持股數，並合併計算綜合持股比例.....	32
肆、募資情形.....	33
一、資本及股份.....	33
(一) 股本來源.....	33
(二) 股東結構.....	33
(三) 股權分散情形.....	34
(四) 主要股東名單.....	34
(五) 最近二年度每股市價、淨值、盈餘、股利及相關資料.....	35
(六) 公司股利政策及執行狀況.....	35
(七) 本次股東會擬議之無償配股對公司營業績效及每股盈餘之影響.....	36
(八) 員工分紅及董事、監察人酬勞.....	36
(九) 公司買回本公司股份情形.....	37
二、公司債辦理情形.....	38
三、特別股辦理情形.....	38
四、海外存託憑證辦理情形.....	38
五、員工認股權憑證辦理情形.....	38
(一) 公司尚未屆期之員工認股權憑證截至年報刊印日止辦理情形及對股東權益之影響.....	38
(二) 累積至年報刊印日止取得員工認股權憑證之經理人及取得憑證可認股數前十大員工之姓名、取得及認購情形.....	38
限制員工權利新股辦理情形.....	38
(一) 凡尚未全數達既得條件之限制員工權利新股截至年報刊印日止辦理情形及對股東權益之影響.....	38
(二) 累積至年報刊印日止取得限制員工權利新股之經理人及取得股數前十大員工姓名及取得情形.....	38
六、併購或受讓他公司股份發行新股辦理情形.....	38
(一) 最近年度及截至年報刊印日止已完成併購或受讓他公司股份發行新股者.....	38

年報目錄

(二)最近年度及截至年報刊印日止已經董事會決議通過併購或受讓他公司股份發行新股者.....	38
七、資金運用計畫執行情形.....	38
(一)計畫內容.....	38
(二)執行情形.....	38
伍、營運概況.....	39
一、業務內容.....	39
(一)業務範圍.....	39
(二)產業概況.....	40
(三)技術及研發概況.....	41
(四)長、短期業務發展計畫.....	41
二、市場及產銷概況.....	42
(一)市場分析.....	42
(二)主要產品之重要用途及產製過程.....	44
(三)主要原料之供應狀況.....	46
(四)最近二年度任一年度中曾占進銷貨總額百分之十以上之供應商及客戶.....	47
(五)最近二年度生產量值.....	49
(六)最近二年度銷售量值.....	49
三、從業員工.....	49
四、環保支出資訊.....	49
五、勞資關係.....	50
(一)公司各項員工福利措施、進修、訓練、退休制度與其實施情形，以及勞資間之協議與各項員工權益維護措施情形.....	50
(二)最近年度及截至年報刊印日止，因勞資糾紛所遭受之損失.....	50
六、重要契約.....	50
陸、財務概況.....	51
一、最近五年度簡明資產負債表及綜合損益表及會計師姓名及其查核意見....	51
二、最近五年度財務分析.....	54
三、最近年度財務報告之監察人或審計委員會審查報告.....	57
四、最近年度財務報告.....	58
五、最近年度經會計師查核簽證之母子公司合併財務報告.....	103
六、公司及關係企業最近年度及截至年報刊印日止，發生財務週轉困難情事，對本公司財務狀況之影響.....	147
柒、財務狀況及經營結果之檢討分析與風險事項.....	148
一、財務狀況.....	148
二、經營結果.....	149
三、現金流量.....	149
四、最近年度重大資本支出對財務業務之影響.....	150
五、最近年度轉投資政策、獲利或虧損之主要原因、改善計畫及未來一年投資計畫.....	150

年報目錄

六、風險事項.....	150
(一) 利率、匯率變動、通貨膨脹情形對公司損益之影響及未來因應措施.....	150
(二) 從事高風險、高槓桿投資、資金貸與他人、背書保證及衍生性商品交易之政策、獲利或虧損之主要原因及未來因應措施.....	151
(三) 未來研發計畫及預計投入之研發費用.....	151
(四) 國內外重要政策及法律變動對公司財務業務之影響及因應措施...	151
(五) 科技改變及產業變化對公司財務業務之影響及因應措施.....	151
(六) 企業形象改變對企業危機管理之影響及因應措施.....	151
(七) 進行併購之預期效益、可能風險及因應措施.....	151
(八) 擴充廠房之預期效益、可能風險及因應措施.....	151
(九) 進貨或銷貨集中所面臨之風險及因應措施.....	151
(十) 董事、監察人或持股超過百分之十之大股東，股權之大量移轉或更換對公司之影響、風險及因應措施.....	151
(十一) 經營權之改變對公司之影響、風險及因應措施.....	151
(十二) 訴訟或非訟事件.....	152
(十三) 其他重要風險及因應措施.....	152
七、其他重要事項.....	152
捌、特別記載事項.....	153
一、關係企業相關資料.....	153
二、最近年度及截至年報刊印日止，私募有價證券辦理情形.....	159
三、最近年度及截至年報刊印日止，子公司持有或處分本公司股票情形.....	159
四、其他必要補充說明事項.....	159
玖、最近年度及截至年報刊印日止，發生證券交易法第三十六條第二項第二款所定對股東權益或證券價格有重大影響之事項.....	159

壹、致股東報告書

各位股東女士、先生們，大家好！

感謝多年來對公司的支持。去年全球景氣欲振乏力：希臘數度面臨主權債務基金償債危機，牽動了歐債效應，而歐洲失業率也居高不下，美國處在較高的失業狀況；中國經濟成長率已從之前兩位數，大幅衰退至 7.8%，新興市場的成長動能無法填補歐美市場缺口，因此 2012 年全球經濟成長率較前年衰退，僅為 3.3%。

受到全球景氣寒風襲捲，台灣 2012 年經濟成長率僅為 1.25%。金寶去年成長雖未如預期，但從 2009 年起進行全球化布局，並已調整好企業經營體質，邁向永續發展。以下向各位簡要報告去年度的營運績效與展望。

2012 年營運績效

金寶電子 2012 年度，公司營收為新台幣 323 億元，較上年度增加 80 億元，年成長 32.93%。合計金寶(中國)自行接單等子公司營收後，合併營收為 388 億元，而部分轉投資公司仍呈現虧損，公司稅後淨利為新台幣 118,013 仟元，較上年度增加 87,483 仟元，成長 286.55%。每股盈餘為新台幣 0.09 元。

因客戶訂單的挹注，數位機上盒在去年大放異彩，佔整體營收 40%，成長幅度逾一倍。而計算機部分，去年單月出貨量突破 650 萬台，創金寶 40 年來新高。電子琴在去年起量產內銷中國，業績也有微幅增加。新產品掃地機器人今年正式量產。唯印表機受全球市場萎縮 12%影響，今年將積極爭取印表機新機種生產。

中國大陸基本工資自 2005 年至 2012 年，每月月薪從人民幣 690 元漲至 1500 元。面對勞動成本日益加重，金寶持續改善製程，運用自動化與省力化，降低人力並提高產能。因應全球化布局，去年開發出全球即時經營管理系統，讓海外各廠區與營運總部資訊透明化與同步化，透過創新的經營管理模式，穩健全球化布局。

金寶自創立之初，秉持「企業家庭化」，視員工為手足，堪為台灣幸福企業表率。感於台灣生育率低下，自 2011 年起推出員工生育補助金，每一位新生兒補助新台幣 6.6 萬元，目前金寶及仁寶整個集團，在兩年之間已增加 882 位寶寶。而為培養國際化人才及專業人才，推出語文及證照獎勵制度，員工可透過報考英、日文檢定或取得外部專業證照，提升專業能力，以厚植組織之基磐。

壹、致股東報告書

2013 年營運展望

根據國際貨幣基金(IMF)預估,2013 年全球經濟緩步回升,而行政院主計總處預估,台灣 2013 年經濟成長率小幅成長為 3.53%。評估經濟局勢與市場需求,公司透過增加新客戶與開發新產品,加強製程自動化,深化即時經營管理系統,以期達成營收成長之目標。未來將從代工設計製造,躍升為全方位製造服務(Total service partner)。

金寶創始於 1973 年,由許潮英先生帶領台灣傑出人才,以製造計算器起家,紮根於台灣產業轉型之際。歷經台灣經濟起飛,電子產業轉型以及全球金融海嘯,金寶通過層層環境變遷等考驗,以創新、和諧、超越的經營理念,培育許多人才,成就台灣更多相關電子產業。金寶在今年屆滿 40 年之際,已為未來永續發展作好準備,再次邁入成長期並跨出大步,以創造最大獲利。最後祝各位股東身體健康、萬事如意。

金寶電子工業股份有限公司



董事長



總經理



貳、公司簡介

一、設立日期：民國六十二年四月二十四日

二、公司沿革(最近五年度)：

民國97年·機上盒正式量產出貨。

- 聘請沈軾榮先生擔任總經理。
- 榮獲 TI SEA 2007 Supplier Excellence Award 最佳廠商貢獻獎。
- 通過 SONY 綠色夥伴設計(ODM GP)認證。
- 手持式行動上網衛星定位器出貨。
- 增加對威寶(原聯邦)電信股份有限公司的投資，佔股權 44.82%。
- 增加對 LIPO HOLDING CO., LTD.的投資，佔股權 51%。
- 董事長許勝雄先生出任海基會副董事長。
- 盈餘及員工紅利轉增資，資本額成為 145 億 8,233 萬餘元。

98年·榮獲 WD 頒發 2009 Performance Achievement Award 之殊榮。

- 榮獲 TI 頒發(TI 史上最高分) 2009 Supplier Excellence Award 之殊榮。
- GSM、CDMA 及雙卡手機正式量產出貨。
- 汽車導航系統正式量產出貨。
- 大陸東莞鳳凰廠開始籌備興建中。

99年·大陸東莞鳳凰廠正式營運量產出貨。

- 榮獲 TI 頒發 2010 Supplier Excellence Award 之殊榮。
- 榮獲 Digital Persona 頒發 2010 Supplier Excellence Award 之殊榮。
- 通過 IECQ QC-080000 有害物質管理系統驗證。
- 雷射藍牙無線滑鼠及有線光學滑鼠正式量產出貨。
- 手持式導航系統正式量產出貨。
- 3G 智慧型手機開始出貨。

100年·榮獲 HGST 頒發供應商最佳夥伴獎(Excellent Partner Award)。

- 增加投資台亞衛星通訊股份有限公司 9,172,000 股(NTD210,956,000)，持股 25.24%。
- 增加投資威寶電信股份有限公司 1,499,141,310 元，持股 46.41%。
- 大陸東莞科技廠、鳳凰廠通過 IECQ QC-080000 有害物質管理系統驗證。
- 大陸東莞電通廠通過 TL9000(電信行業質量管理體系)驗證。
- 大陸東莞廠區通過 G S V(全球安全驗證體系)驗證。
- 台北深坑廠通過 ISO 22000 食品安全管理系統驗證。
- 主機板正式量產出貨。
- 遊戲競技專用滑鼠量產出貨。
- 計算機單月出貨突破歷史新高 6 百萬台。
- 連續第三年榮獲 TI 頒發 SEA 獎(Supplier Excellence Award)。

101年·投資 Ascendant Private Equity Investment Ltd. USD15,625,000. Class A Preferred shares 及 USD3,125 Ordinary shares，持股 34.72%。

- 獲 Canon 中山/珠海頒發 Q.C.D.卓越貢獻感謝狀。
- 連續第四年獲 TI S.E.A.獎(最佳供應商獎)。
- 開始生產光纖通訊產品。
- 接獲 2.5" SLIM Model ODM 訂單。
- 運用平板電腦導入全球管理資訊系統(App)及點名機。

102年截至年報刊印日止：

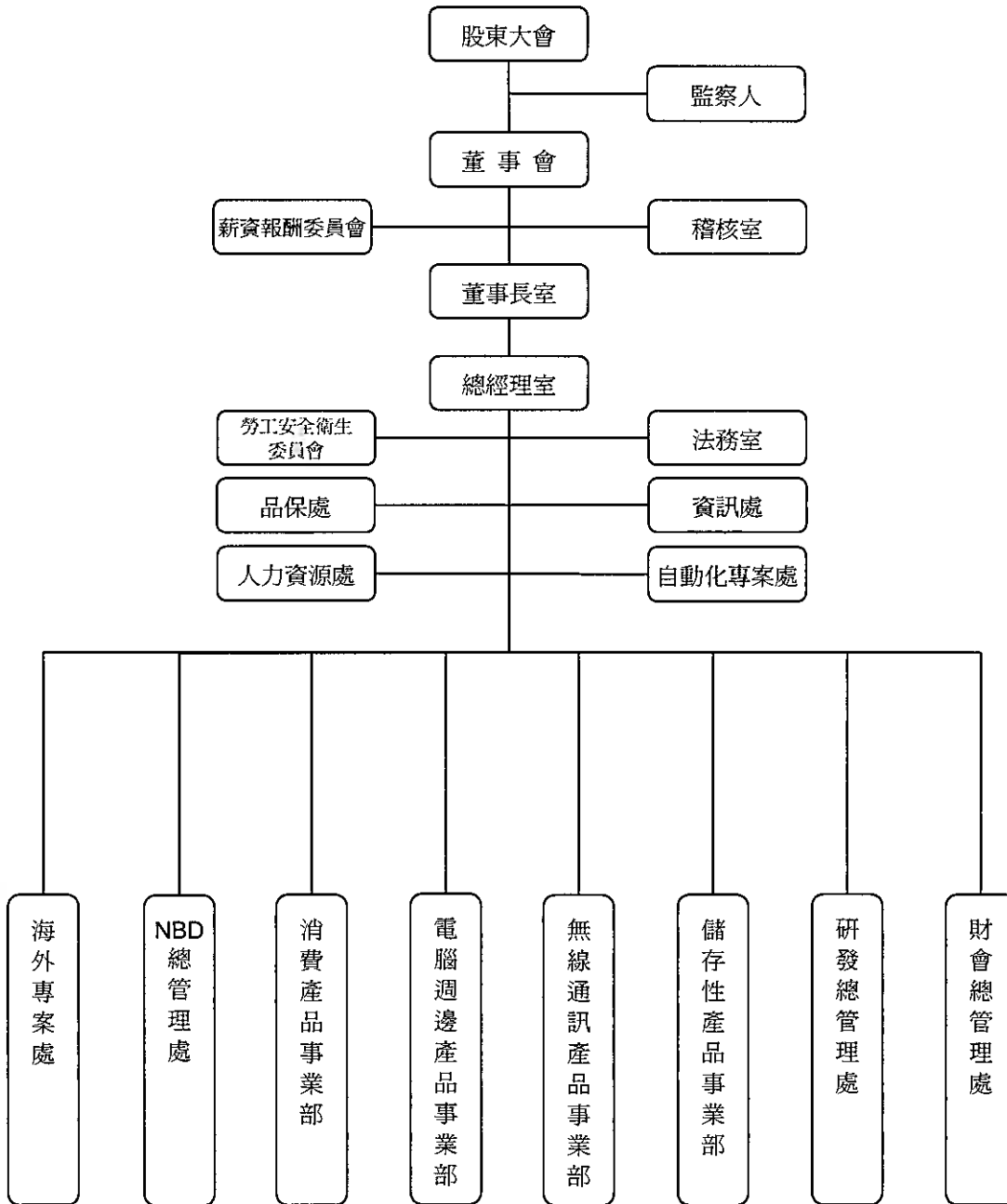
- 成立金寶生物科技股份有限公司，投資金額為新台幣一億元，持股 100%。

參、公司治理報告

一、組織系統：

金寶電子工業股份有限公司

2012年度組織架構圖



參、公司治理報告

各主要部門所營業務

部 門	主 要 業 務
薪資報酬委員會	訂定並定期檢討董事、監察人及經理人績效評估與薪資報酬之政策、制度、標準與結構。
稽核室	負責執行內部稽核之工作。
總經理室	規劃公司經營策略、組織管理、統籌各部門業務。
法務室	綜理本公司有關合約、專利、訴訟、法規諮詢等相關業務。
資訊處	綜理本公司整體資訊系統之規劃、推行與考核。
品保處	綜理本公司品質、環保與企業社會責任政策規劃及執行。
人力資源處	負責公司人事相關事務之規劃管理。
自動化專案處	自動化策略規劃及推動。
勞工安全衛生委員會	綜理本公司勞工安全衛生相關政策計劃事宜。
研發總管理處	規劃與推動公司中長期新技術的研發，並建立研發流程品質系統。
NBD總管理處	負責了解目標市場動態並爭取新客戶。
財會總管理處	負責公司財務、會計、稅務、投資評估、長短期資金需求規劃、集團稅務規劃及各項管理報表會報等相關事宜。
儲存性產品事業部	綜理本公司所有儲存性產品之研發、銷售事宜。
無線通訊產品事業部	綜理本公司所有通訊產品之研發、銷售事宜。
電腦週邊產品事業部	綜理本公司所有電腦週邊產品之研發、銷售事宜。
消費產品事業部	綜理本公司所有消費性電子產品之研發、銷售事宜。
海外專案處	負責管轄海外生產之業務。

參、公司治理報告

二、董事、監察人、總經理、副總經理、協理、各部門及分支機構主管資料： (一) 董事、監察人：資料(一)

102年5月10日

職稱 (註1)	姓名	選(就)任日期	任期	初次選任日期 (註2)	選任時		現在		配偶、未成年子女		利用他人名		主要經(學)歷 (註3)	目前兼任本公司及其他公司之職務	具配偶或二親等以內關係之其他主管、董事或監察人		
					股數	持股比例	股數	持股比例	股數	持股比例	股數	持股比例			職稱	姓名	關係
董事長	許勝傑	99.6.15	三年	73.2.20	27,183,942	1.86%	27,183,942	1.86%	41,678,723	2.86%	0	0.00%	臺灣師範大學國文系 臺灣師範大學名譽哲學博士	註4	常務董事	許勝傑	兄弟
常務董事	許勝傑	99.6.15	三年	76.6.13 (78年因 董事人數 減少曾中 斷)	4,498,985	0.31%	4,498,985	0.31%	5,397,826	0.37%	0	0.00%	淡江大學建築系	註4	董事長	許勝傑	兄弟
常務董事	沈獻榮	99.6.15	三年	99.6.15	3,453,000	0.24%	4,253,000	0.29%	2,691,464	0.18%	0	0.00%	美國南加州大學 MBA WHITTIER 法律 學校 法律博士	註4	董事長 董事	許勝傑 許介立	翁婿 郎舅
董事	陳瑞聰	99.6.15	三年	78.4.23	2,143,952	0.15%	2,143,952	0.15%	446,211	0.03%	0	0.00%	成功大學電機系	註4	無	無	無
董事	蔣筱欽	99.6.15	三年	84.4.8	11,589,704	0.79%	11,589,704	0.79%	0	0.00%	0	0.00%	美國西太平洋大 學 MBA	建榮工業材料(股)公司 董事	無	無	無
董事	邱平和	99.6.15	三年	87.4.15	5,485,304	0.38%	5,458,304	0.37%	6,052	0.00%	0	0.00%	臺灣大學國際企 業所 EMBA	註4	無	無	無
董事	陳益昌	99.6.15	三年	93.5.27	2,432,592	0.17%	2,432,592	0.17%	14,853	0.00%	0	0.00%	文化學院法律系 日本青山學院大 學經營學部	大新加油站(股)公司 董 事長 富寶投資(股)公司 監察 人	無	無	無

參、公司治理報告

職稱 (註1)	姓名	選(就)任日期	任期	初次選任日期 (註2)	選任時持有股份		現在持有股數		配偶、未成年子女現在持有股份		利用他人名義持有股份		主要經(學)歷 (註3)	目前兼任本公司及其他公司之職務	具配偶或二親等以內關係之其他主管、董事或監察人		
					股數	持股比例	股數	持股比例	股數	持股比例	股數	比率			股數	比率	職稱
董事	陳培源	99.6.15	三年	84.4.8	2,238,372	0.15%	2,238,372	0.15%	416,293	0.03%	0	0.00%	醒吾商專 國際貿易科	仁寶電腦工業(股)公司 資深副總經理 富寶投資(股)公司 董事 極創電子(股)公司 董事	無	無	無
董事	許介立	99.6.15	三年	93.5.27	1,456,230	0.10%	1,456,230	0.10%	532	0.00%	0	0.00%	日本早稻田大學 國際經管所	註4	董事長 常務董事 兼總經理	許勝雄 沈斌榮	父子 即舅
董事	鵬寶科 技(股) 公司	99.6.15	三年	90.4.10	23,172,489	1.59%	23,172,489	1.59%	0	0.00%	0	0.00%	不適用	註4	無	無	無
代表人	沈俊德	99.6.15	指派 期間	96.4.23	0	0.00%	0	0.00%	0	0.00%	0	0.00%	臺灣大學電機工 程所碩士	仁寶電腦工業(股)公司 資深副總經理 航欣科技(股)公司 董事 智易科技(股)公司 董事 Auscom Engineering Inc. 董事 仁寶信息研發(南京)有 限公司 董事兼總經理	無	無	無
監察人	柯長峙	99.6.15	三年	73.2.20	4,707,915	0.32%	4,707,915	0.32%	2,594,010	0.18%	0	0.00%	臺灣大學商學系	註4	無	無	無
監察人	周永喜	99.6.15	三年	87.4.15	4,068,289	0.28%	4,068,289	0.28%	4,711,407	0.32%	0	0.00%	臺灣大學地質系	註4	無	無	無
監察人	許偉洋	99.6.15	三年	84.4.8	999,804	0.07%	999,804	0.07%	397,074	0.03%	0	0.00%	海洋學院	註4	無	無	無

註1：法人股東應將法人股東名稱及代表人分別列示(屬法人股東名稱)，並應填列下表。

參、公司治理報告

註2：填列首次擔任公司董事或監察人之時間，如有中斷情事，應附註說明。

註3：與擔任目前職位相關之經歷，如於前揭期間曾於查核簽證會計師事務所或其關係企業任職，應敘明其擔任之職稱及負責之職務。

註4：董事、監察人目前兼任本公司及其他公司之職務

董事長 許勝雄

職務為董事長者有：仁寶電腦工業(股)公司、吉寶投資(股)公司、康舒科技(股)公司、鵬寶科技(股)公司、鯨寶科技(股)公司、台亞衛星通訊(股)公司、弘記投資(股)公司、弘晉投資(股)公司、威寶電信(股)公司、金仁寶管理服務(股)公司、泰金寶電通(股)公司、兆寶投資(股)公司、詠寶投資(股)公司、鎧寶投資(股)公司、微風綜合開發股份有限公司、金寶電子(中國)有限公司、仁寶電腦工業(中國)有限公司、仁寶電子科技(昆山)有限公司、仁寶信息技術(昆山)有限公司、仁寶資訊工業(昆山)有限公司、仁寶光電科技(昆山)有限公司、仁寶信息研發(南京)有限公司、仁寶數碼科技(昆山)有限公司、泰金寶電子(蘇州)有限公司、昆山柏泰電子有限公司、仁寶投資(四川)有限公司、仁寶電腦(成都)有限公司、仁寶投資(江蘇)有限公司、仁寶視訊電子(昆山)有限公司、仁寶電腦(重慶)有限公司、仁寶企業管理(成都)有限公司、Cal-Comp Electronics (Thailand) Public Co., Ltd.。

職務為常務董事者有：建榮工業材料(股)公司、信東生技(股)公司。

職務為董事者有：網路家庭國際資訊(股)公司、開發國際投資(股)公司、坤基創業投資(股)公司、冠寶科技(股)公司、國際泛亞數位媒體(股)公司、泰金寶光電(蘇州)有限公司、泰金寶電通(蘇州)有限公司、泰金寶科技(蘇州)有限公司、仁寶系統貿易(昆山)有限公司、Kinpo International Ltd.、Compal International Ltd.、Just International Ltd.、Kingbolt International (Singapore) Pte. Ltd.、Forward International Ltd.、Global Strategic Investment Inc.、Compal International Holding Co., Ltd.、Compal Electronics International Ltd.、Compal Electronics (Holding) Ltd.、Prospect Fortune Group Ltd.、AcBel Polytech Holdings Inc.、AcBel Polytech (Singapore) Pte. Ltd.、Lipo Holding Co., Ltd.、Smart International Trading Ltd.、Ranashe International Ltd.、High Shine Industrial Corp.、Flight Global Holding Inc.、Compal International Holding (HK) Ltd.、Goal Reach Enterprises Ltd.、Intelligent Universal Enterprise Ltd.、Compal Display Holding (HK) Ltd.、Big Chance International Co., Ltd.、Center Mind International Co., Ltd.、Jenpal International Ltd.、Prisco International Co., Ltd.、Compal Rayonnant Holdings Ltd.、Heng Hao Holdings A Co., Ltd.、Heng Hao Holdings B Co., Ltd.、Heng Hao Trading Co., Ltd.、Ascendant Private Equity Investment Ltd.、Core Profit Holdings Ltd.、Billion Sea Holdings Ltd.。

常務董事 許勝傑

職務為董事長者有：成志投資(股)公司。

職務為董事者有：吉寶投資(股)公司、威寶電信(股)公司、泰金寶電通(股)公司、金寶電子(中國)有限公司、東莞凱寶電子有限公司、泰金寶電子(蘇州)有限公司、Cal-Comp Electronics (Thailand) Public Co., Ltd.、Kinpo International Ltd.。

職務為監察人者有：仁寶電腦工業(股)公司。

常務董事兼總經理 沈軾榮

職務為董事長兼總經理者有：泰金寶電通(蘇州)有限公司、泰金寶光電(蘇州)有限公司、泰金寶科技(蘇州)有限公司、裕發精密塑膠(上海)有限公司。

職務為董事長者有：金寶生物科技(股)公司、廣盛科技(股)公司、東莞凱寶電子有限公司、泰金寶精密塑膠(東莞)有限公司、泰金寶精密塑膠(吳江)有限公司、Cal-Comp Precision (Singapore) Ltd.、Cal-Comp Precision (Malaysia) Sdn. Bhd.、Cal-Comp Electronics (USA) Co., Ltd.、Cal-Comp Electronics de Mexico Co. SA de CV、Cal-Comp USA (San Diego) Co., Ltd.、Cal-Comp USA (Indiana) Co., Ltd.、Cal Comp (Malaysia) Sdn. Bhd.。

職務為副董事長者有：Cal-Comp Electronics (Thailand) Public Co., Ltd.。

職務為董事兼總經理者有：泰金寶電通(股)公司、金寶電子(中國)有限公司、泰金寶電子(蘇州)有限公司。

職務為董事者有：仁寶電腦工業(股)公司、康舒科技(股)公司、博智電子(股)公司、金仁寶管理服務(股)公司、威寶電信(股)公司、吉寶投資(股)公司、Kinpo International Ltd.、Ascendant Private Equity Investment Ltd.、Power Station Holdings Ltd.、Kingbolt International (Singapore) Pte. Ltd.、Cal-Comp Precision (Thailand) Ltd.。

董事 陳瑞聰

職務為董事兼總經理者有：仁寶電腦工業(股)公司。

職務為董事長者有：智易科技(股)公司、華寶通訊(股)公司、皇鋒通訊(股)公司、勁銳通訊(股)

參、公司治理報告

- 公司、欣寶電子(股)公司、極創電子(股)公司、恆穎科技(股)公司、欣凱羅精機(股)公司、仁寶系統貿易(昆山)有限公司、Amexcom Electronics, Inc.。
- 職務為董事者有：鯨寶科技(股)公司、鵬寶科技(股)公司、威寶電信(股)公司、弘晉投資(股)公司、弘記投資(股)公司、金仁寶管理服務(股)公司、兆寶投資(股)公司、詠寶投資(股)公司、鎧寶投資(股)公司、鎡寶科技(股)公司、仁寶電腦工業(中國)有限公司、昆山柏泰電子有限公司、仁寶資訊工業(昆山)有限公司、仁寶網路資訊(昆山)有限公司、仁寶光電科技(昆山)有限公司、仁寶信息技術(昆山)有限公司、仁寶電子科技(昆山)有限公司、仁寶信息研發(南京)有限公司、仁寶(越南)有限公司、仁寶開發管理(越南)有限公司、仁寶數碼科技(昆山)有限公司、仁寶投資(四川)有限公司、仁寶電腦(成都)有限公司、仁寶投資(江蘇)有限公司、仁寶視訊電子(昆山)有限公司、仁寶電腦(重慶)有限公司、仁寶企業管理(成都)有限公司、Just International Ltd.、Compal International Ltd.、Compal Electronics (Holding) Ltd.、Compal International Holding Co., Ltd.、Compal Electronics International Ltd.、Bizcom Electronics, Inc.、Prospect Fortune Group Ltd.、Etrade Management Co., Ltd.、Smart International Trading Ltd.、Webtek Technology Co., Ltd.、Forever Young Technology Inc.、Giant Rank Trading Ltd.、Arcadyan Technology N.A. Corp.、Arcadyan Holding (BVI) Corp.、Sinoprime Global Inc.、Arch Holding (BVI) Corp.、High Shine Industrial Corp.、Flight Global Holding Inc.、Wah Yuen Technology Holding Ltd.、Compal Display Holding (HK) Ltd.、Compal International Holding (HK) Ltd.、Goal Reach Enterprises Ltd.、Intelligent Universal Enterprise Ltd.、Big Chance International Co., Ltd.、Center Mind International Co., Ltd.、Jenpal International Ltd.、Prisco International Co., Ltd.、Compal Rayonnant Holdings Ltd.、Heng Hao Holdings A Co., Ltd.、Heng Hao Holdings B Co., Ltd.、Heng Hao Trading Co., Ltd.、Ascendant Private Equity Investment Ltd.、Core Profit Holdings Ltd.、Billion Sea Holdings Ltd.。
- 董事 邱平和
職務為董事者有：台亞衛星通訊(股)公司、冠寶科技(股)公司、新典自動化(股)公司、廣盛科技(股)公司、承芯微電子(股)公司、超迅科技(股)公司、聯寶創業投資(股)公司、McTec Taiwan Ltd.、Power Station Holdings Ltd.。
職務為監察人者有：康舒科技(股)公司、威寶電信(股)公司、康舒電子(武漢)有限公司、康茂照明(股)公司、東莞康磁電子有限公司。
- 董事 許介立
職務為董事者有：金寶生物科技(股)公司、建榮工業材料(股)公司、商店街市集國際資訊(股)公司、誠宇創業投資(股)公司、廣盛科技(股)公司、微風綜合開發(股)公司。
職務為監察人者有：富寶投資(股)公司。
- 董事 鵬寶科技股份有限公司
職務為董事者有：程智科技(股)公司、華正創業投資(股)公司、誠杏(股)公司、開發國際投資(股)公司、迅杰科技(股)公司、頤邦科技(股)公司、連鎡科技(股)公司。
職務為監察人者有：合鼎創業投資(股)公司。
- 監察人 柯長崎
職務為董事長兼總經理者有：信東生技(股)公司。
職務為董事長者有：建榮工業材料(股)公司、台灣創業投資(股)公司、長松生物科技(股)公司、偉科生物技術(股)公司、榮民製藥(股)公司、祐源(股)公司、建德工業(股)公司、朝健事業(股)公司、浙江榮德機械有限公司、杭州建盛機電有限公司、Twin Luck Global Co., Ltd.、Kent International Technology、Kent and Resources、Kent Overseas Enterprise。
職務為常務董事者有：敏盛醫控(股)公司。
職務為董事者有：華寶通訊(股)公司、威寶電信(股)公司、欣寶電子(股)公司、通通資訊(股)公司、敏盛資產管理(股)公司、麥迪森企業(股)公司、信東動物藥品(股)公司、啟基國際(股)公司、查理斯頓資產管理(股)公司、長怡投資有限公司、Optics Lab Inc.、Syn Pharm Inc.、Medinox Inc.、Global Strategic Investment Ltd.。
職務為監察人者有：仁寶電腦工業(股)公司、吉寶投資(股)公司、鯨寶科技(股)公司、鵬寶科技(股)公司、弘記投資(股)公司、弘晉投資(股)公司、兆寶投資(股)公司、詠寶投資(股)公司、鎧寶投資(股)公司、台亞衛星通訊(股)公司、泰金寶電通(股)公司、和益化學工業(股)公司、尚益染整加工(股)公司、金利精密工業(股)公司、天下雜誌(股)公司。
- 監察人 周永嘉
職務為董事長兼總經理者有：愛智企業(股)公司。
職務為董事者有：微鑫電子(股)公司。
職務為監察人者有：仁寶電腦工業(股)公司、富寶投資(股)公司。

參、公司治理報告

監察人 許偉洋

職務為董事長者有：肯鑫電機(股)公司、六寶電器(股)公司、旭優企業(股)公司、寶洋興業有限公司。

職務為董事者有：六發電器(股)公司、Power Station Holdings Ltd.。

職務為監察人者有：聖峻(股)公司、翔邦電機(股)公司。

表一：法人股東之主要股東

102年5月10日

法人股東名稱(註1)	法人股東之主要股東(註2)	持股比例(註2)
鵬寶科技股份有限公司	仁寶電腦工業股份有限公司	100%

註1：董事、監察人屬法人股東代表者，應填寫該法人股東名稱。

註2：填寫該法人股東之主要股東名稱(其持股比例占前十名)及其持股比例。若其主要股東為法人者，應再填列下表二。

表二：表一主要股東為法人者其主要股東

102年5月10日

法人名稱(註1)	法人之主要股東(註2)	持股比例(註2)
仁寶電腦工業股份有限公司	渣打託管富達清教信託：富達低價位股基金	3.48%
	金寶電子工業股份有限公司	3.44%
	美商美國紐約梅隆銀行依據西元一九九九年十一月九日訂立之存託契約以仁寶存託憑證持有人共同代表人暨存託機構身份登記之	2.93%
	大通銀行託管資本世界成長及收益基金公司	2.66%
	大通託管沙烏地阿拉伯中央銀行投資專戶	2.51%
	勞工保險基金	2.17%
	渣打託管梵加德新興市場股票指數基金專戶	1.92%
	新光人壽保險股份有限公司	1.62%
	大通託管特寶豐基金之特寶豐外國基金專戶	1.60%
	渣打銀行託管美國之GMO新興市場基金專戶	1.47%

註1：如上表一主要股東屬法人者，應填寫該法人名稱。

註2：填寫該法人之主要股東名稱(其持股比例占前十名)及其持股比例。

董事及監察人資料(二)：

102年5月10日

姓名 (註1)	條件	是否具有五年以上工作經驗及下列專業資格			符合獨立性情形(註2)										兼任其他 公開 發行公司 獨立 董事家 數
		商務、法務、財務、會計或公司業務所須相關科系之公私立大專院校講師以上	法官、檢察官、律師、會計師或其他與公司業務所需之國家考試及格領有證書之專門職業及技術人員	商務、法務、財務、會計或公司業務所須之工作經驗	1	2	3	4	5	6	7	8	9	10	
許勝雄			V	V							V		V	V	0
許勝傑			V	V		V					V		V	V	0
沈軾榮			V	V		V					V		V	V	0
陳瑞聰			V	V		V	V			V	V	V	V	V	0
蔣筱欽			V	V		V	V	V		V	V	V	V	V	0
邱平和			V	V		V	V			V	V	V	V	V	0
陳益昌			V	V		V	V	V		V	V	V	V	V	0
陳培源			V	V		V	V			V	V	V	V	V	0
許介立			V	V		V				V	V		V	V	0
沈俊德			V	V		V	V			V	V	V	V		0
柯長崎			V	V		V	V			V	V	V	V	V	0
周永嘉			V	V		V	V			V	V	V	V	V	0
許偉洋			V	V		V	V	V		V	V	V	V	V	0

註1：欄位多寡視實際數調整。

註2：各董事、監察人於選任前二年及任職期間符合下述各條件者，請於各條件代號下方空格中打“√”。

參、公司治理報告

- (1) 非為公司或其關係企業之受僱人。
 (2) 非為公司或其關係企業之董事、監察人(但如為公司或其母公司、公司直接及間接持有表決權之股份超過百分之五十之子公司之獨立董事者,不在此限)。
 (3) 非本人及其配偶、未成年子女或持有以他人名義持有公司已發行股份總額百分之十以上或持股前十名之自然人股東。
 (4) 非前三款所列人員之配偶、未成年子女或持有以內直系血親親屬。
 (5) 非直接持有公司已發行股份總額百分之五以上之法人股東或受僱人,或持股前五名法人股東之董事、監察人或受僱人。
 (6) 非與公司有財務或業務往來之特定公司或機構之董事(理事)、監察人(監事)、合夥人、董事(理事)、監察人(監事)、經理人及其配偶。但依股票上市或證券商營業處所買賣公司薪資報酬委員會設置及行使職權辦法第七條履行職權之薪資報酬委員會成員,不在此限。
 (7) 非為公司或其關係企業之董事、監察人、合夥人、董事(理事)、監察人(監事)、經理人及其配偶。
 (8) 未與其他董事間具有配偶或二親等內之親屬關係。
 (9) 未有公司法第30條各款情事之一。
 (10) 未有公司法第27條規定以政府、法人或其代表人當選。

(二) 總經理、副總經理、協理、各部門及分支機構主管資料:

102年5月10日

職稱 (註1)	姓名	選(就)任日期	持有股份		配偶、未成年子女持有股份		利用他人名義持有股份		主要經(學)歷 (註2)	目前兼任其他 公司之職務	具配偶或二親等 以內關係之經理人		
			股數	持 股 比 率	股數	持 股 比 率	股數	持 股 比 率			職稱	姓名	關係
總經理	沈斌榮	97.8.1	4,253,000	0.29%	2,691,464	0.18%	0	0.00%	美國南加州大學 MBA WHITTIER 法律學校 法律博士	請參閱第 8 頁董事資料	無	無	無
資深 副總經理	王何順	98.1.1	43,901	0.00%	103,020	0.01%	0	0.00%	中華工專電子科	東莞凱寶電子有限公司 董事兼總經理 泰金寶精密塑膠(吳江)有限公司 董事 兼總經理 泰金寶精密塑膠(東莞)有限公司 董事 兼總經理 Cal-Camp Electronics (Thailand) Public Co., Ltd. 董事 Cal-Camp Precision (Singapore) Ltd. 董事 Cal-Camp Precision (Thailand) Ltd. 董事 Cal-Camp Precision (Malaysia) Sdn. Bhd. 董事	無	無	無
副總經理	黃玉輝	96.1.1	647,382	0.04%	0	0.00%	0	0.00%	美國西太平洋大學 MBA	泰金寶精密塑膠(東莞)有限公司 董事 東莞凱寶電子有限公司 董事 泰金寶電子(蘇州)有限公司 董事 泰金寶電通(蘇州)有限公司 董事 泰金寶光電(蘇州)有限公司 董事 泰金寶科技(蘇州)有限公司 董事 泰金寶精密塑膠(吳江)有限公司 董事	無	無	無

參、公司治理報告

職稱 (註1)	姓名	選(就)任日期	持有股份		配偶、未成年子女持有股份		利用他人名義持有股份		主要經(學)歷 (註2)	目前兼任其他 公司之職務	具配偶或二親等 以內關係之經理人	
			股數	持股份 比率	股數	持股份 比率	股數	持股份 比率			職稱	姓名
副總經理	潘宏盛	98.1.1	30,000	0.00%	58,573	0.00%	0	0.00%	加拿大皇家學院 MBA	Cal-Comp Electronics (USA) Co., Ltd. 董事 Cal-Comp USA (Indiana) Co., Ltd. 董事 Cal-Comp Electronics de Mexico Co. SA de CV 董事	無	無
副總經理	羅國倫	100.1.1	140,700	0.01%	840	0.00%	0	0.00%	美國羅爾大學製造工程研究所	無	無	無
協理	許文漢	96.3.1	912,721	0.05%	7,897	0.00%	0	0.00%	台灣大學管理學院碩士資訊管理組	金寶生物科技(股)公司 監察人	無	無
協理	鄭誠忠	100.1.17	0	0.00%	695	0.00%	0	0.00%	龍華工專電機科	無	無	無
處長	張宏育	97.10.1	414,663	0.03%	0	0.00%	0	0.00%	中原大學機械系	無	無	無
處長	林呈憲	97.10.1	6,682	0.00%	0	0.00%	0	0.00%	政治大學財政系研究所	台亞衛星通訊(股)公司 董事 揚興科技(股)公司 董事 光華開發科技(股)公司 董事 大豐能源科技(股)公司 董事 McTec Taiwan Ltd. 董事 廣盛科技(股)公司 監察人	無	無
處長	周業棟	100.1.1	22,000	0.00%	0	0.00%	0	0.00%	美國加州密拉瑪大學 MBA	無	無	無
處長	姜台昌	100.1.17	60,530	0.00%	0	0.00%	0	0.00%	美國西太平洋大學 MBA	東莞凱寶電子有限公司 董事	無	無
處長	竺詩德	102.1.14	77,670	0.01%	40,683	0.00%	0	0.00%	龍華工專工業管理科	無	無	無
處長暨 會計主管 財務主管	楊雪芬	93.5.1	97,669	0.01%	290	0.00%	0	0.00%	美國加州密拉瑪大學 MBA 輔仁大學會計系	無	無	無

註1：應包括總經理、副總經理、協理、各部門及分支機構主管資料，以及凡職位相當於總經理、副總經理或協理者，不論職稱，亦均應予揭露。

註2：與擔任目前職位相關之經歷，如於前揭期間曾於查核簽證會計師事務所或其關係企業任職，應敘明其擔任之職稱及負責之職務。

參、公司治理報告

(三) 最近年度支付董事、監察人、總經理及副總經理之酬金：

1. 董事之酬金(採彙總配級距揭露姓名方式；單位：新台幣仟元)

職稱	姓名 (註1)	董事酬金										A、B、C、D、E、F及G等七項總額占稅後純益之比例(註11)	A、B、C、D、E、F及G等七項總額占稅後純益之比例(註11)	取得限制員工權利新股股數(註13)	員工認購權益證券認購股數(註7)	無須取自子公司以外特定對象之酬金(註12)			
		報酬(A) (註2)	退職退休金(B)	盈餘分配之酬勞(C) (註3)	業務執行費用(D) (註4)	項總額占稅後純益之比例(註11)	薪資、獎金及特支費等(E) (註5)	退職退休金(F)	盈餘分配員工紅利(G) (註6)	員工認購權益證券認購股數(註7)	取得限制員工權利新股股數(註13)						項總額占稅後純益之比例(註11)		
董事長	許勝雄	9,275	0	1,659	1,987	10.93%	17,540	216	746	0	0	0	0	0	26.61%	0	0	80,798	
常務董事	許勝傑																		
常務董事	沈軾榮																		
董事	陳瑞聰																		
董事	蔣筱欽																		
董事	邱平和																		
董事	陳益昌																		
董事	陳培源																		
董事	許介立																		
董事	鵬寶科技(股)公司																		
代表人	沈俊德																		

酬金級距表

給付本公司各個董事酬金級距	董事姓名	
	前四項酬金總額(A+B+C+D)	前七項酬金總額(A+B+C+D+E+F+G)
低於 2,000,000 元	本公司(註9)	本公司(註9)
2,000,000 元(含)-5,000,000 元(不含)	許勝傑、沈軾榮、陳瑞聰、蔣筱欽、邱平和、陳益昌、陳培源、鵬寶科技、沈俊德 10 人	許勝傑、陳瑞聰、蔣筱欽、陳益昌、陳培源、許介立、鵬寶科技、沈俊德 8 人
5,000,000 元(含)-10,000,000 元(不含)	0	0
10,000,000 元(含)-15,000,000 元(不含)	0	邱平和 1 人
15,000,000 元(含)-30,000,000 元(不含)	許勝雄 1 人	許勝傑、沈軾榮 2 人
30,000,000 元(含)-50,000,000 元(不含)	0	0
50,000,000 元(含)-100,000,000 元(不含)	0	0
100,000,000 元以上	0	0
總計	11	11

參、公司治理報告

- 註1：董事姓名應分別列示(法人股東應將法人股東名稱及代表人分別列示)，以彙總方式揭露各項給付金額。若董事兼任總經理或副總經理者，應填列表及下表(3-1)或(3-2)。
- 註2：係指最近年度董事之報酬(包括董事薪資、職務加給、離職金、各種獎金、獎勵金等等)。
- 註3：係指最近年度董事之盈餘分配議案股東會前經董事會通過擬議配發之董事酬勞金額。
- 註4：係指最近年度董事之相關業務執行費用(包括車馬費、特支費、各種津貼、宿舍、配車等實物提供等等)。如提供房屋、汽車及其他交通工具或專屬個人之支出時，應揭
 露所提供資產之性質及成本、實際或按公平市價計算之租金、油資及其他給付。
 註5：係指最近年度董事兼任員工(包括兼任總經理、副總經理、其他經理人及員工)所領取包括薪資、職務加給、離職金、獎勵金、獎金、車馬費、特支費、宿舍、配車等實物提供等等。如提供房屋、汽車及其他交通工具或專屬個人之支出時，應揭露所提供資產之性質及成本、實際或按公平市價計算之租金、油資及其他給付。
 註6：係指最近年度董事兼任員工(包括兼任總經理、副總經理、其他經理人及員工)取得員工紅利(含股票紅利及現金紅利)者，應揭露最近年度盈餘分配議案股東會前經董事會通過擬議配發員工紅利金額，若無法預估者則按去年實際配發金額比例計算今年擬議配發金額，並另應填列表一之三。
- 註7：係指截至年報刊印日止，董事兼任員工(包括兼任總經理、副總經理、其他經理人及員工)取得員工認股權憑證得認購股數(不包括已執行部分)，除填列表外，尚應填列表十五。(不適用)
- 註8：應揭露合併報告內所有公司(包括本公司)給付本公司董事各項酬金之總額。
- 註9：本公司給付每位董事各項酬金總額，於所歸屬級距中揭露董事姓名。
- 註10：應揭露合併報告內所有公司(包括本公司)給付本公司每位董事各項酬金總額，於所歸屬級距中揭露董事姓名。
- 註11：稅後純益係指最近年度之稅後純益；已採用國際財務報導準則者，稅後純益係指最近年度個體或個別財務報告之稅後純益。
- 註12：a. 本欄應明確填列公司董事領取來自子公司以外轉投資事業相關酬金者，應將公司董事於子公司以外轉投資事業所領取之酬金，併入酬金級距表之「」欄，並將欄位名稱改為「所有轉投資事業」。
- b. 公司董事如有領取來自子公司以外轉投資事業所領取之酬金，併入酬金級距表之「」欄，並將欄位名稱改為「所有轉投資事業」。
- c. 酬金係指本公司董事擔任子公司以外轉投資事業之董事、監察人或經理人等身分所領取之報酬、酬勞、員工紅利及業務執行費用等相關酬金。
- 註13：係指截至年報刊印日止董事兼任員工(包括兼任總經理、副總經理、其他經理人及員工)取得限制員工權利新股股數，除填列表外，尚應填列表十五之一。(不適用)

2. 監察人之酬金(採彙總配合級距揭露姓名方式；單位：新台幣千元)

職稱	姓名 (註1)	監察人酬金						A、B及C等三項總額 占稅後純益之比例(註8)	有無領取來自子公司以外轉投資事業酬金 (註9)	
		報酬(A)(註2)		盈餘分配之酬勞(B)(註3)		業務執行費用(C)(註4)				
		本公司	財務報告內 所有公司 (註5)	本公司	財務報告內 所有公司 (註5)	本公司	財務報告內 所有公司 (註5)			
監察人	柯長峙	0	0	465	465	515	515	0.83%	0.79%	13,361
監察人	周永嘉									
監察人	許偉洋									

參、公司治理報告

酬金級距表

給付本公司各個監察人酬金級距	監察人姓名	
	本公司(註6)	前三項酬金總額(A+B+C)
低於2,000,000元	柯長崎、周永嘉、許偉洋3人	所有轉投資事業(註7.9)D
2,000,000元(含)-5,000,000元(不含)	0	許偉洋1人
5,000,000元(含)-10,000,000元(不含)	0	周永嘉1人
10,000,000元(含)-15,000,000元(不含)	0	柯長崎1人
15,000,000元(含)-30,000,000元(不含)	0	0
30,000,000元(含)-50,000,000元(不含)	0	0
50,000,000元(含)-100,000,000元(不含)	0	0
100,000,000元以上	0	0
總計	3	3

註1：監察人姓名應分別列示(法人股東應將法人股東名稱及代表人分別列示)，以彙總方式揭露各項給付金額。

註2：係指最近年度監察人之報酬(包括監察人薪資、職務加給、轉職金、各種獎金、獎勵金等等)。

註3：係指最近年度監察人前經董事會通過擬議配發之監察人酬金總額。

註4：係指最近年度給付監察人之相關業務執行費用(包括車馬費、特支費、各種津貼、宿舍、配車等實物提供等等)。如提供房屋、汽車及其他交通工具或專屬個人之支出時，應揭露所提資產之性質及成本、實際或按公平市價計算之租金、油資及其他給付。另如配有司機者，請附註說明公司給付該司機之相關報酬，但不計入酬金。

註5：應揭露合併報告內所有公司(包括本公司)給付本公司監察人各項酬金之總額。

註6：本公司給付每位監察人各項酬金總額，於所歸屬級距中揭露監察人姓名。

註7：應揭露合併報告內所有公司(包括本公司)給付本公司每位監察人各項酬金總額，於所歸屬級距中揭露監察人姓名。

註8：稅後純益係指最近年度之稅後純益；已採用國際財務報導準則者，稅後純益係指最近年度個體或個別財務報告之稅後純益。

註9：a. 本欄應明確填列公司監察人領取來自子公司以外轉投資事業相關酬金者，應將公司監察人於子公司以外轉投資事業所領取之酬金，併入酬金級距表D欄，並將欄位名稱改為「所有轉投資事業」。

b. 酬金係指本公司監察人擔任子公司以外轉投資事業之董事、監察人或經理人等身分所領取之報酬、酬勞、員工紅利及業務執行費用等相關酬金。

3. 總經理及副總經理之酬金(採彙總配合級距揭露姓名方式；單位：新台幣仟元)

職稱	姓名 (註1)	薪資(A)(註2)		退職退休金(B)	獎金及特支費等等 (C)(註3)		盈餘分配之員工紅利金額(D) (註4)		A、B、C及D等四項 總額占稅後純益之 比例(%) (註9)		取得員工認股權憑 證數額 (註5)	取得限制員工權利 新股數 (註11)	有無領取 來自子公 司以外轉 投資事業 酬金 (註10)
		本公司	財務報告 內所有公 司(註6)		本公司	財務報告 內所有公 司(註6)	本公司 現金紅利 金額	本公司 股票紅利 金額	本公司	財務報告 內所有公 司(註6)			
總經理	沈獻榮												
資深 副總經理	王何順	14,070	15,315	提列數 1,813	25,431	25,517	0	1,285	36.10%	35.55%	0	0	0
副總經理	黃玉輝			提列數 1,813									
副總經理	潘宏盛												
副總經理	羅國倫												

*不論職稱，凡職位相當於總經理、副總經理者，均應予揭露。

參、公司治理報告

酬金級距表

給付本公司各個總經理及副總經理酬金級距	總經理及副總經理姓名	
	本公司(註7)	所有轉投資事業(註8.10)E
低於2,000,000元	0	0
2,000,000元(含)-5,000,000元(不含)	0	0
5,000,000元(含)-10,000,000元(不含)	王何順、黃玉輝、潘宏盛、羅國倫 4人	王何順、黃玉輝、潘宏盛、羅國倫 4人
10,000,000元(含)-15,000,000元(不含)	沈軾榮 1人	0
15,000,000元(含)-30,000,000元(不含)	0	沈軾榮 1人
30,000,000元(含)-50,000,000元(不含)	0	0
50,000,000元(含)-100,000,000元(不含)	0	0
100,000,000元以上	0	0
總計	5	5

註1：總經理及副總經理姓名應分別列示，以彙總方式揭露各項給付金額。若董事兼任總經理或副總經理者，應填列本表及上表(1-1)或(1-2)。

註2：係填列最近年度總經理及副總經理薪資、職務加給、離職金。

註3：係填列最近年度總經理及副總經理各種獎金、獎勵金、車馬費、特支費、各種津貼、宿舍、配車等實物提供及其他報酬金額。如提供房屋、汽車及其他交通工具或專屬個人之支出時，應揭露所提供資產之性質及成本、實際或按公平市價設算之租金、油資及其他給付。另如配有司機者，請附註說明公司給付該司機之相關報酬，但不計入酬金。

註4：係填列最近年度盈餘分配議案股東會前經董事會通過擬議配發總配發金額(含股票紅利及現金紅利)，若無法預估者則按去年實際配發金額比例計算今年擬議配發金額，並另應填列附表一之三。稅後純益係指最近年度之稅後純益；已採用國際財務報導準則者，稅後純益係指最近年度個體或個別財務報告之稅後純益。

註5：係指截至年報刊印日止，總經理及副總經理取得員工認股權憑證得認購股數(不包括已執行部分)，除填列本表外，尚應填列附表十五。(不適用)

註6：應揭露合併報告內所有公司(包括本公司)給付本公司總經理及副總經理各項酬金之總額。

註7：本公司給付每位總經理及副總經理各項酬金總額，於所歸屬級距中揭露總經理及副總經理姓名。

註8：應揭露合併報告內所有公司(包括本公司)給付本公司每位總經理及副總經理各項酬金總額，於所歸屬級距中揭露總經理及副總經理姓名。

註9：稅後純益係指最近年度之稅後純益；已採用國際財務報導準則者，稅後純益係指最近年度個體或個別財務報告之稅後純益。

註10：a. 本欄應明確填列公司總經理及副總經理領取來自子公司以外轉投資事業相關酬金金額。

b. 公司總經理及副總經理如有領取來自子公司以外轉投資事業相關酬金者，應將公司總經理及副總經理於子公司以外轉投資事業所領取之酬金，併入酬金級距表E欄，並將欄位名稱改為「所有轉投資事業」。

c. 酬金係指本公司總經理及副總經理擔任子公司以外轉投資事業之董事、監察人或經理人等身分所領取之報酬、酬勞、員工紅利及業務執行費用等相關酬金。

註11：係指截至年報刊印日止董事兼任員工(包括兼任總經理、副總經理、其他經理人及員工)取得限制員工權利新股股數，除填列本表外，尚應填列附表十五之一。(不適用)

參、公司治理報告

附表一之三

配發員工紅利之經理人姓名及配發情形(單位:新台幣仟元)

102年5月10日

	職稱(註1)	姓名(註1)	股票紅利金額	現金紅利金額	總計	總額占稅後純益之比例(%)
經理人	總經理	沈軾榮	0	1,615	1,615	1.37%
	資深副總經理	王何順				
	副總經理	黃玉輝				
	副總經理	潘宏盛				
	副總經理	羅國倫				
	協理	許文漢				
	協理	鄭誠忠				
	處長	張宏育				
	處長	林呈憲				
	處長	周業棟				
	處長	姜台昌				
	處長	竺詩德				
	會計主管 財務主管	楊雪芬				

註1：應揭露個別姓名及職稱，但得以彙總方式揭露盈餘分配情形。

註2：係填列最近年度盈餘分配股東會前經董事會通過擬議配發經理人之員工紅利金額(含股票紅利及現金紅利)，若無法預估者則按去年實際配發金額比例計算今年擬議配發金額。稅後純益係指最近年度之稅後純益；已採用國際財務報導準則者，稅後純益係指最近年度個體或個別財務報告之稅後純益。

註3：經理人之適用範圍，依據本會92年3月27日台財證三字第0920001301號函令規定，其範圍如下：

(1)總經理及相當等級者 (2)副總經理及相當等級者 (3)協理及相當等級者 (4)財務部門主管 (5)會計部門主管 (6)其他有為公司管理事務及簽名權利之人

註4：若董事、總經理及副總經理有領取員工紅利(含股票紅利及現金紅利)者，除填列附表一之二外，另應再填列本表。

(四)分別比較說明本公司及合併報表所有公司於最近二年度支付本公司董事、監察人、總經理及副總經理酬金總額占個體或個別財務報告稅後純益比例之分析並說明給付酬金之政策、標準與組合、訂定酬金之程序、與經營績效及未來風險之關聯性：

1. 本公司及合併報表所有公司支付本公司董事、監察人、總經理及副總經理酬金總額占稅後純益比例之分析：

單位：新台幣仟元

項目	101年度		100年度		增(減)	
	金額	%	金額	%	金額	%
董事	63,342	51.26%	60,609	133.48%	2,733	6.02%
監察人						
總經理及副總經理						
稅後純益	123,577		45,406			

2. 董事、監察人、總經理及副總經理酬金之訂定：

- A 董事及監察人之酬金，係根據職位、對本公司營運參與程度及貢獻之價值核發。
B 經理人之酬金，係根據職位、對公司的貢獻度及參考同業水準，依本公司人事規章辦理。

參、公司治理報告

三、公司治理運作情形：

(一)董事會運作情形

最近年度董事會開會 6(A)次，董事監察人出席情形如下：

職稱	姓名(註1)	實際出(列)席次數(B)	委託出席次數	實際出(列)席率(%) (B/A)(註2)	備註
董事長	許勝雄	6	0	100.00%	
常務董事	許勝傑	6	0	100.00%	
常務董事	沈軾榮	6	0	100.00%	
董事	陳瑞聰	0	6	0.00%	
董事	郭賢明	0	0	0.00%	101年2月13日辭任。
董事	蔣筱欽	4	2	66.67%	
董事	邱平和	6	0	100.00%	
董事	陳益昌	5	1	83.33%	
董事	陳培源	3	3	50.00%	
董事	許介立	4	2	66.67%	
董事	鵬寶科技(股)公司 代表人沈俊德	5	1	83.33%	
監察人	柯長崎	6	0	100.00%	
監察人	周永嘉	5	0	83.33%	
監察人	許偉洋	4	0	66.67%	

其他應記載事項：

- 一、證交法第 14 條之 3 所列事項暨其他經獨立董事反對或保留意見且有紀錄或書面聲明之董事會議決事項，應敘明董事會日期、期別、議案內容、所有獨立董事意見及公司對獨立董事意見之處理：本公司尚未設立獨立董事。
- 二、董事對利害關係議案迴避之執行情形，應敘明董事姓名、議案內容、應利益迴避原因以及參與表決情形：依董事會議事規範執行，本公司董事會尚未發生過需表決之情形。
- 三、當年度及最近年度加強董事會職能之目標(例如設立審計委員會、提昇資訊透明度等)與執行情形評估：依相關規定執行。

註1：董事、監察人屬法人者，應揭露法人股東名稱及其代表人姓名。

註2：(1)年度終了日前有董事監察人離職者，應於備註欄註明離職日期，實際出(列)席率(%)則以其在職期間董事會開會次數及其實際出(列)席次數計算之。

(2)年度終了日前，如有董事監察人改選者，應將新、舊任董事監察人均予以填列，並於備註欄註明該董事監察人為舊任、新任或連任及改選日期。實際出(列)席率(%)則以其在職期間董事會開會次數及其實際出(列)席次數計算之。

(二)審計委員會運作情形或監察人參與董事會運作情形：本公司尚未設置審計委員會。

監察人參與董事會運作情形

最近年度董事會開會 6(A)次，列席情形如下：

職稱	姓名	實際列席次數(B)	實際列席率(%) (B/A)(註)	備註
監察人	柯長崎	6	100.00%	
監察人	周永嘉	5	83.33%	
監察人	許偉洋	4	66.67%	

其他應記載事項：

一、監察人之組成及職責：

(一)監察人與公司員工及股東之溝通情形(例如溝通管道、方式等)：監察人可透過發言人、董事會及股東會與公司之員工及股東溝通。

(二)監察人與內部稽核主管及會計師之溝通情形(例如就公司財務、業務狀況進行溝通之事項、方式及結果等)：出席董事會聽取報告，隨時可透過電話等方式溝通。

二、監察人列席董事會如有陳述意見，應敘明董事會日期、期別、議案內容、董事會決議結果以及公司對監察人陳述意見之處理：對監察人之提問，均現場由報告人作說明後，監察人未再表示其他意見。

參、公司治理報告

註：

*年度終了日前有監察人離職者，應於備註欄註明離職日期，實際列席率(%)則以其在職期間實際列席次數計算之。

*年度終了日前，有監察人改選者，應將新、舊任監察人均予以填列，並於備註欄註明該監察人為舊任、新任或連任及改選日期。實際列席率(%)則以其在職期間實際列席次數計算之。

(三) 公司治理運作情形及其與上市上櫃公司治理實務守則差異情形及原因：

項目	運作情形	與上市上櫃公司治理實務守則差異情形及原因
一、公司股權結構及股東權益 (一) 公司處理股東建議或糾紛等問題之方式 (二) 公司掌握實際控制公司之主要股東及主要股東之最終控制者名單之情形 (三) 公司建立與關係企業風險控管機制及防火牆之方式	(一) 本公司設有發言人制度處理股東建議或糾紛等問題。 (二) 本公司設有股務專責人員暨委託股務代理中國信託處理相關事務。 (三) 本公司與關係企業均個別獨立運作，各公司均有其相關之內部控制制度規範，本公司已訂定子公司監理辦法並執行之。	(一) 無重大差異 (二) 無重大差異 (三) 無重大差異
二、董事會之組成及職責 (一) 公司設置獨立董事之情形 (二) 定期評估簽證會計師獨立性之情形	(一) 本公司尚未設立獨立董事。各董事均依公司法及本公司章程及其他相關法令之規定行使董事職權。 (二) 定期評估會計師獨立性。	(一) 已達設立標準，將遵循辦理。 (二) 無重大差異
三、建立與利害關係人溝通管道之情形	利害關係人如有需求，可隨時連絡公司各相關部門及單位，公司並視需要派專人處理。	無重大差異
四、資訊公開 (一) 公司架設網站，揭露財務業務及公司治理資訊之情形 (二) 公司採行其他資訊揭露之方式(如架設英文網站、指定專人負責公司資訊之蒐集及揭露、落實發言人制度、法人說明會過程放置公司網站等)	(一) 本公司依規定定期及不定期於公開資訊觀測站申報各項財務、業務資訊，另本公司設有網站，以產品及公司介紹為主，本公司網址:www.kinpo.com.tw。 (二) 本公司已指定專人負責公司資訊之蒐集及揭露工作，並依規定落實發言人制度。	(一) 無重大差異 (二) 無重大差異
五、公司設置提名或其他各類功能性委員會之運作情形	本公司尚未設置提名或其他各類功能性委員會。	待達設立之標準，再遵循辦理。
六、公司如依據「上市上櫃公司治理實務守則」訂有公司治理實務守則者，請敘明其運作與所訂公司治理實務守則之差異情形；本公司目前雖尚未依據「上市上櫃公司治理實務守則」訂有本公司『公司治理實務守則』，但如上所述，本公司實質上已依據公司治理精神運作及執行公司治理相關規範。 本公司依公司治理實務守則訂定：取得或處分資產處理程序、背書保證作業程序、資金貸與他人作業程序、從事衍生性金融商品交易處理程序、董事會議事規範、股東會議事規則及子公司監理作業辦法等辦法，加強資訊透明度，並由董監事成員強化董事會職能，推動公司治理運作。		
七、其他有助於瞭解公司治理運作情形之重要資訊(如員工權益、僱員關懷、投資者關係、供應商關係、利害關係人之權利、董事及監察人進修之情形、風險管理政策及風險衡量標準之執行情形、客戶政策之執行情形、公司為董事及監察人購買責任保險之情形等)： (1) 本公司隨時提供董事及監察人需注意之相關法規資訊，並定期為董事及監察人作業及其他相關簡報。 (2) 本公司業已依法訂定各種內部規章，進行各項風險管理及評估，並訂定有各項危機處理應變計劃。 (3) 保護客戶政策方面：與客戶定有合約，提供其相關服務與保證，並投保相關之產品責任險。 (4) 本公司已為董事、監察人及經理人購買責任保險。		
八、如有公司治理自評報告或委託其他專業機構之公司治理評鑑報告者，應敘明其自評(或委外評鑑)結果、主要缺失(或建議)事項及改善情形：無。 註一：董事及監察人進修之情形，參考臺灣證券交易所股份有限公司所發布之「上市上櫃公司董事、監察人進修推行要點參考範例」之規定。 註二：如為證券商、證券投資信託事業、證券投資顧問事業及期貨商者，應敘明風險管理政策、風險衡量標準及保護消費者或客戶政策之執行情形。(不適用) 註三：所稱公司治理自評報告，係指依據公司治理自評項目，由公司自行評估並說明，各自評項目中目前公司運作及執行情形之報告。		

參、公司治理報告

(四)公司如有設置薪資報酬委員會者，應揭露其組成、職責及運作情形：

(1)薪資報酬委員會成員資料

身份別 (註1)	姓名	是否具有五年以上工作經驗及下列專業資格			符合獨立性情形(註2)								兼任其他 發行公 司薪資 報酬委 員會成 員家數	備註 (3)	
		商務、法務、財 務、會計或公司業 務所需相關科系 之公私立大專院 校講師以上	法官、檢察官、律師、 會計師或其他與公司 業務所需之國家考試 及格領有證書之專門 職業及技術人員	具有商務、法 務、財務、會 計或公司業 務所須之工 作經驗	1	2	3	4	5	6	7	8			
其他	何美玥			V	V	V	V	V	V	V	V	V	V	3	不適用
其他	田弘茂			V	V	V	V	V	V	V	V	V	V	1	不適用
其他	Vichai Jittawait		V	V	V	V	V	V		V	V		0	不適用	

註1：身分別請填列係為董事、獨立董事或其他。

註2：各成員於選任前二年及任職期間符合下述各條件者，請於各條件代號下方空格中打“V”。

(1)非為公司或其關係企業之受僱人。

(2)非公司或其關係企業之董事、監察人。但如為公司或其母公司、公司直接及間接持有表決權之股份超過百分之五十之子公司之獨立董事者，不在此限。

(3)非本人及其配偶、未成年子女或以他人名義持有公司已發行股份總額百分之一以上或持股前十名之自然人股東。

(4)非前三款所列人員之配偶、二親等以內親屬或三親等以內直系血親。

(5)非直接持有公司已發行股份總額百分之五以上法人股東之董事、監察人或受僱人，或持股前五名法人股東之董事、監察人或受僱人。

(6)非與公司有財務或業務往來之特定公司或機構之董事(理事)、監察人(監事)、經理人或持股百分之五以上股東。

(7)非為公司或其關係企業提供商務、法務、財務、會計等服務或諮詢之專業人士、獨資、合夥、公司或機構之企業主、合夥人、董事(理事)、監察人(監事)、經理人及其配偶。

(8)未有公司法第30條各款情事之一。

註3：若成員身分別係為董事，請說明是否符合「股票上市或於證券商營業處所買賣公司薪資委員會設置及行使職權辦法」第6條第5項之規定。

(2)薪資報酬委員會運作情形資訊

一、本公司之薪資報酬委員會委員計3人。

二、本屆委員任期：100年9月30日至102年6月14日，最近年度薪資報酬委員會開會2(A)次，委員資格及出席情形如下：

職稱	姓名	實際出席次數(B)	委託出席次數	實際出席率(%) (B/A) (註)	備註
召集人	何美玥	2	0	100.00%	
委員	田弘茂	2	0	100.00%	
委員	Vichai Jittawait	2	0	100.00%	

其他應記載事項：

一、董事會如不採納或修正薪資報酬委員會之建議，應敘明董事會日期、期別、議案內容、董事會決議結果以及公司對薪資報酬委員會意見之處理(如董事會通過之薪資報酬優於薪資報酬委員會之建議，應敘明其差異情形及原因)：本公司無此情形。

二、薪資報酬委員會之議決事項，如成員有反對或保留意見且有紀錄或書面聲明者，應敘明薪資報酬委員會日期、期別、議案內容、所有成員意見及對成員意見之處理：本公司無此情形。

註：

(1)年度終了日前有薪資報酬委員會成員離職者，應於備註欄註明離職日期，實際出席率(%)則以其在職期間薪資報酬委員會開會次數及其實際出席次數計算之。

參、公司治理報告

(2)年度終了日前，有薪資報酬委員會改選者，應將新、舊任薪資報酬委員會成員均予以填列，並於備註欄註明該成員為舊任、新任或連任及改選日期。實際出席率(%)則以其在職期間薪資報酬委員會開會次數及實際出席次數計算之。

(五)履行社會責任情形：

項目	運作情形	與上市上櫃公司企業社會責任實務守則差異情形及原因
<p>一、落實推動公司治理</p> <p>(一)公司訂定企業社會責任政策或制度，以及檢討實施成效之情形。</p> <p>(二)公司設置推動企業社會責任專(兼)職單位之運作情形。</p> <p>(三)公司定期舉辦董事、監察人與員工之企業倫理教育訓練及宣導事項，並將其與員工績效考核系統結合，設立明確有效之獎勵及懲戒制度之情形。</p>	<p>(一)本公司於2008年3月11日公佈本公司『企業社會責任承諾』(CSR Commitment)，範圍包括勞工之工作場所、勞務管理、道德規範以及環境保護等方面。</p> <p>(二)財團法人許潮英社會福利慈善事業基金會創立於民國八十九年，主要是為了發揚老董事長許潮英先生關懷弱勢、善心助人的理念，並希望有更明確的計劃及方向來回饋社會，乃結合金寶電子工業股份有限公司、仁寶電腦工業股份有限公司、許潮英先生、許勝雄先生、蔡麗珠女士、許勝傑先生及其他十三位善心人士，共同熱心捐助而成立。</p> <p>(三)本公司每位同仁信箱之公用資料夾之人事佈告欄上，會公告將公司最新獎懲/晉升/績效獎金等資訊，供所有同仁隨時能夠查詢。</p>	無重大差異
<p>二、發展永續環境</p> <p>(一)公司致力於提升各項資源之利用效率，並使用對環境負荷衝擊低之再生物料之情形。</p> <p>(二)公司依其產業特性建立合適之環境管理制度之情形。</p> <p>(三)設立環境管理專責單位或人員，以維護環境之情形。</p> <p>(四)公司注意氣候變遷對營運活動之影響，制定公司節能減碳及溫室氣體減量策略之情形。</p>	<p>本公司為一消費、通訊、影像及資訊電子產品之世界級的CDM (Collaborative Design Manufacturing) 企業，多年來本著對社會之關懷，致力於環境保護，並在產品之設計、生產、包裝、販售與服務，持續不斷的朝綠色理念前進，並承諾遵循下列政策，以為環境管理之準則。</p> <p>(1)符合法規，滿足客戶。</p> <p>(2)節省能源，綠色設計。</p> <p>(3)污染預防，資源回收。</p> <p>為落實『綠色產品政策』，指定總公司品保中心負責規劃及推動 IECQ/QC080000 HSPM (Hazardous Substance Process Management) 有害物質流程管理系统。</p>	無重大差異
<p>三、維護社會公益</p> <p>(一)公司遵守相關勞動法規及尊重國際公認基本勞動人權原則，保障員工之合法權益及雇用政策無差別待遇等，建立適當之管理方法、程序及落實之情形。</p> <p>(二)公司提供員工安全與健康之工作環境，並對員工定期實施安全與健康教育之情形。</p>	<p>(一)為建立、符合人性化及安全性的工作環境，本公司在一個健全且合法的經營環境下，訂定企業行為規範(Code of Conduct)，確保它能有效的實施。</p> <p>(二)為確保員工安全與健康，本公司每年定期實行：</p> <p>(1)聘請國內知名醫院來公司為全體員工做健康檢查。</p> <p>(2)由消防隊辦理消防演習</p> <p>(3)由衛生局辦理CPR教學</p> <p>(4)委託合格廠商辦理員工伙食</p> <p>(5)飲用水定期保養，並安排檢測公司檢測</p> <p>(6)廠區24小時警衛安全管理</p> <p>(7)配合法規辦理消防設備安全檢查申報</p> <p>(8)配合法規辦理建築物公共安全檢查申報</p>	無重大差異

參、公司治理報告

項目	運作情形	與上市上櫃公司企業社會責任實務守則差異情形及原因
<p>(三)公司建立員工定期溝通之機制，以及以合理方式通知對員工可能造成重大影響之營運變動之情形。</p> <p>(四)公司制定並公開其消費者權益政策，以及對其產品與服務提供透明且有效之消費者申訴程序之情形。</p> <p>(五)公司與供應商合作，共同致力提升企業社會責任之情形。</p> <p>(六)公司藉由商業活動、實物捐贈、企業志工服務或其他免費專業服務，參與社區發展及慈善公益團體相關活動之情形。</p>	<p>(三)(1)全員意見調查：以網路問卷方式鼓勵全員參與，建立公司與員工間正式的溝通平台，並營造全員參與的組織文化。</p> <p>(2)定期員工溝通晨會：主題涵蓋現行工作業務執行狀況、重要計畫、肯定具創意及實現金寶價值的員工，透過雙向溝通使員工認同企業文化與企業價值。</p> <p>(3)定期召開職工福利委員會：會議中除佈達公司重要管理及福利政策外，並透過雙向溝通以檢討其施行成效及持續改進，以確保公司政策之落實。</p> <p>(4)定期召開勞資會議：以協調勞資關係、促進勞資合作、並防患各類勞工問題之發生。</p> <p>(四)在本公司網頁http://www.kinpo.com.tw設有客戶服務專區，供消費者反應問題。</p> <p>(五)在本公司與供應商之採購合約上，有明訂環境保護保證條款，供應商所交付之產品，並應符合本公司「環境保護要求事項與產品限用物質」之環保標準(內容如http://b2border.kinpo.com.tw/Environmental.asp)。</p> <p>(六)在本公司網頁http://www.kinpo.com.tw在社會責任之許潮英基金會專區中，會發布最新活動訊息。</p>	
<p>四、加強資訊揭露</p> <p>(一)公司揭露具攸關性及可靠性之企業社會責任相關資訊之方式。</p> <p>(二)公司編製企業社會責任報告書，揭露推動企業社會責任之情形。</p>	<p>本公司已在本公司網頁 http://www.kinpo.com.tw 上揭露本公司之企業社會責任承諾/社會環境政策/企業行為規範及許潮英基金會之最新訊息。</p>	<p>無重大差異</p>
<p>五、公司如依據「上市上櫃公司企業社會責任實務守則」訂有本身之企業社會責任守則者，請敘明其運作與所訂守則之差異情形：本公司目前雖尚未依據「上市上櫃公司企業社會責任實務守則」訂有本公司之「企業社會責任守則」，但如上所述，本公司實質上已實踐企業社會責任，並促進經濟、社會與環境生態之平衡及永續發展，未來將透過修訂相關管理辦法，以提升履行企業社會責任成效。</p>		
<p>六、其他有助於瞭解企業社會責任運作情形之重要資訊(如公司對環保、社區參與、社會貢獻、社會服務、社會公益、消費者權益、人權、安全衛生與其他社會責任活動所採行之制度與措施及履行情形)：無</p>		
<p>七、公司產品或企業社會責任報告書如有通過相關驗證機構之查證標準，應加以敘明：本公司產品會依據客戶要求及出貨地區政府要求，通過相關驗證。</p>		

參、公司治理報告

(六)公司履行誠信經營情形及採行措施：

項目	運作情形	與上市上櫃公司誠信經營守則差異情形及原因
<p>一、訂定誠信經營政策及方案</p> <p>(一)公司於規章及對外文件中明示誠信經營之政策，以及董事會與管理階層承諾積極落實之情形。</p> <p>(二)公司訂定防範不誠信行為方案之情形，以及方案內之作業程序、行為指南及教育訓練等運作情形。</p> <p>(三)公司訂定防範不誠信行為方案時，對營業範圍內具較高不誠信行為風險之營業活動，採行防範行賄及收賄、提供非法政治獻金等措施之情形。</p>	<p>(一)本公司道德政策中明示秉持廉潔經營，禁止賄賂、貪污…等不當行為，不提供不收受不正當利益，並於公司網站公開揭露此政策，並訂定防範內線交易管理辦法落實董事會及管理階層誠信經營。</p> <p>(二)內部員工均須簽署員工廉潔聲明書，外部往來廠商必須簽署禁賄聲明書，立聲明書人同意接受聲明書之相關處置。</p> <p>(三)對內部員工均須簽署員工廉潔聲明書，對外部往來廠商必須簽署禁賄聲明書，立聲明書人同意接受聲明書之相關處置。</p>	<p>(一)無重大差異</p> <p>(二)無重大差異</p> <p>(三)無重大差異</p>
<p>二、落實誠信經營</p> <p>(一)公司商業活動應避免與有不誠信行為紀錄者進行交易，並於商業契約中明訂誠信行為條款之情形。</p> <p>(二)公司設置推動企業誠信經營專(兼)職單位之運作情形，以及董事會督導情形。</p> <p>(三)公司制定防止利益衝突政策及提供適當陳述管道運作情形。</p> <p>(四)公司為落實誠信經營所建立之有效會計制度、內部控制制度之運作情形，以及內部稽核人員查核之情形。</p>	<p>(一)本公司採定型化採購合約，與供應商訂定之合約條款中明訂有禁賄條款，以及違反條款時之處置。</p> <p>(二)本公司由管理階層負責推動企業誠信運作，如有異常及申訴由稽核單位進行查核並呈報。</p> <p>(三)本公司董事會議事規範訂有利益迴避制定，以落實防止利益衝突。</p> <p>(四)本公司營運遵循本公司會計制度及內部控制制度，並由稽核單位依稽核計畫執行查核。</p>	<p>(一)無重大差異</p> <p>(二)無重大差異</p> <p>(三)無重大差異</p> <p>(四)無重大差異</p>
<p>三、公司建立檢舉管道與違反誠信經營規定之懲戒及申訴制度之運作情形。</p>	<p>公司內部設有員工意見箱及廉潔政策之公正信箱做為檢舉管道。內部員工均須簽署員工廉潔聲明書，外部往來廠商必須簽署禁賄聲明書，立聲明書人同意接受聲明書之相關處置。</p>	<p>無重大差異</p>
<p>四、加強資訊揭露</p> <p>(一)公司架設網站，揭露誠信經營相關資訊情形。</p> <p>(二)公司採行其他資訊揭露之方式(如架設英文網站、指定專人負責公司資訊之蒐集及揭露放置公司網站等)。</p>	<p>(一)本公司依規定定期及不定期於本公司網站揭露誠信經營相關資訊，本公司網址:www.kinpo.com.tw。</p> <p>(二)本公司已指定專人負責公司資訊之蒐集及揭露工作。</p>	<p>(一)無重大差異</p> <p>(二)無重大差異</p>
<p>五、公司如依據「上市上櫃公司誠信經營守則」訂有本身之誠信經營守則者，請敘明其運作與所訂守則之差異情形：本公司目前雖尚未依據「上市上櫃公司誠信經營守則」訂定本公司『公司誠信經營守則』，但如上所述，本公司實質上已依據公司誠信經營守則相關規範。本企業為履行誠信經營，採行「人事管理規則」、「協力廠商往來手冊」之訂定及相關聲明書之簽署，讓內部員工及外部廠商明確知悉本企業作業規定，如有違反情事，將依相關規定懲處或停止往來交易，以強化本企業守法紀、講誠信之企業文化，並落實反賄賂貪瀆之誠信經營目的。</p>		
<p>六、其他有助於瞭解公司誠信經營運作情形之重要資訊(如公司對商業往來廠商宣導公司誠信經營決心、政策及邀請其參與教育訓練、檢討修正公司訂定之誠信經營守則等情形)：無。</p>		

參、公司治理報告

(七)公司如有訂定公司治理守則及相關規章者，應揭露其查詢方式：

本公司目前尚未設立公司治理實務守則，其他相關規章之查詢方式，請至臺灣證券交易所股份有限公司之公開資訊觀測站查詢本公司歷年之股東會議事手冊。

<http://mops.twse.com.tw/mops/web/index>「公開資訊觀測站」→基本資料→電子書→年報及股東會相關資料→公司代號：2312、年度： →搜尋

(八)其他足以增進對公司治理運作情形之瞭解的重要資訊，得一併揭露：請參閱第19頁表之項目七。

(九)內部控制制度執行狀況應揭露事項：

1. 內部控制聲明書

金寶電子工業股份有限公司
內部控制制度聲明書

日期：102年3月25日

本公司民國101年度之內部控制制度，依據自行檢查的結果，謹聲明如下：

- 一、本公司確知建立、實施和維護內部控制制度係本公司董事會及經理人之責任，本公司業已建立此一制度。其目的係在對營運之效果及效率(含獲利、績效及保障資產安全等)、財務報導之可靠性及相關法令之遵循等目標的達成，提供合理的確保。
- 二、內部控制制度有其先天限制，不論設計如何完善，有效之內部控制制度亦僅能對上述三項目標之達成提供合理的確保；而且，由於環境、情況之改變，內部控制制度之有效性可能隨之改變。惟本公司之內部控制制度設有自我監督之機制，缺失一經辨認，本公司即採取更正之行動。
- 三、本公司係依據「公開發行公司建立內部控制制度處理準則」(以下簡稱「處理準則」)規定之內部控制制度有效性之判斷項目，判斷內部控制制度之設計及執行是否有效。該「處理準則」所採用之內部控制制度判斷項目，係為依管理控制之過程，將內部控制制度劃分為五個組成要素：1. 控制環境，2. 風險評估，3. 控制作業，4. 資訊及溝通，及5. 監督。每個組成要素又包括若干項目。前述項目請參見「處理準則」之規定。
- 四、本公司業已採用上述內部控制制度判斷項目，檢查內部控制制度之設計及執行的有效性。
- 五、本公司基於前項檢查結果，認為本公司於民國101年12月31日的內部控制制度(含對子公司之監督與管理)，包括知悉營運之效果及效率目標達成之程度、財務報導之可靠性及相關法令之遵循有關的內部控制制度等之設計及執行係屬有效，其能合理確保上述目標之達成。
- 六、本聲明書將成為本公司年報及公開說明書之主要內容，並對外公開。上述公開之內容如有虛偽、隱匿等不法情事，將涉及證券交易法第二十條、第三十二條、第一百七十一條及第一百七十四條等之法律責任。
- 七、本聲明書業經本公司民國102年3月25日董事會通過，出席董事10人，有0人持反對意見，餘均同意本聲明書之內容，併此聲明。

金寶電子工業股份有限公司

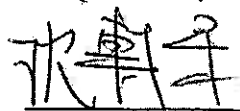
董事長：



簽章



總經理：



簽章



參、公司治理報告

2. 委託會計師專案審查內部控制制度者，應揭露會計師審查報告：無。
- (十)最近年度及截至年報刊印日止，公司及其內部人員依法被處罰、公司對其內部人員違反內部控制制度規定之處罰、主要缺失與改善情形：無。
- (十一)最近年度及截至年報刊印日止，股東會及董事會之重要決議：
1. 101 年股東常會重要決議：均已依照決議執行。
 - (1)承認本公司一百年度營業報告書及財務報表
 - (2)討論本公司一百年度盈餘分派案
 - (3)通過修改公司章程案
 - (4)通過修改「董事及監察人選舉辦法」案
 - (5)通過修改「取得或處分資產處理程序」案
 - (6)通過修改「資金貸與他人作業程序」案
 - (7)通過修改「背書保證作業程序」案
 - (8)解除本公司董事兼任其他公司職務之競業禁止限制

2. 董事會重要決議

- | 日期 | 重要決議 |
|------------|---|
| 101. 3. 30 | <ol style="list-style-type: none">1. 營運計畫案2. 100 年度財務報表承認案3. 修訂「內部控制制度」案4. 修正 101 年度稽核計劃案5. 召開 101 年股東常會及股東提案相關事宜案6. 人事異動案7. 解除經理人兼任其他公司職務之競業禁止限制案8. 對 Kinpo International Ltd. 之背書保證案 |
| 101. 4. 30 | <ol style="list-style-type: none">1. 101 年第 1 季財務報表承認案2. 討論薪資報酬委員會建議案3. 營業報告書承認案4. 100 年度盈餘分派承認案5. 「內部控制制度聲明書」承認案6. 修改「取得或處分資產處理程序」案7. 修改公司章程案8. 修改「董事及監察人選舉辦法」案9. 人事異動案10. 解除經理人兼任其他公司職務之競業禁止限制案11. 對 Kinpo International Ltd. 之背書保證案12. 調整短期借款限額案。 |
| 101. 6. 19 | <ol style="list-style-type: none">1. 現金股利配發相關事宜2. 解除經理人兼任其他公司職務之競業禁止限制案3. 對 Kinpo International Ltd. 之背書保證案 |
| 101. 8. 27 | <ol style="list-style-type: none">1. 101 年上半年度財務報表承認案2. 為威寶電信股份有限公司出具承諾函案3. 解除經理人兼任其他公司職務之競業禁止限制案4. 對 Kinpo International Ltd. 之背書保證案 |

參、公司治理報告

- 101.10.31 1. 101 年前 3 季財務報表承認案
2. 修訂「資金貸與他人作業程序」案
3. 修訂「背書保證作業程序」案
4. 修訂「董事會議事規範」案
5. 捐款予財團法人許潮英社會福利慈善事業基金會案
6. 解除經理人兼任其他公司職務之競業禁止限制案
7. 對 Kinpo International Ltd. 之背書保證案
- 101.12.28 1. 討論薪資報酬委員會建議案
2. 修訂「內部控制制度」案
3. 102 年度稽核計劃案
- 102.2.1 1. 營運計畫案
2. 增加投資威寶電信股份有限公司案
3. 人事異動案
- 102.3.25 1. 101 年度財務報表承認案
2. 「內部控制制度聲明書」承認案
3. 董監事改選案
4. 召開 102 年股東常會及股東提案提名相關事宜案
5. 對 Kinpo International Ltd. 之背書保證案
6. 增加投資威寶電信股份有限公司案
- 102.5.3 1. 營業報告書承認案
2. 討論 101 年董監酬金與員工紅利分配案
3. 討論 101 年度盈餘分派案
4. 討論 102 年發放端午節獎金案
5. 討論 102 年調整薪資案
6. 102 年第一次買回本公司股份案
7. 修訂「背書保證作業程序」案
8. 修改公司章程案
9. 審查 102 年股東常會獨立董事候選人名單
10. 處分 Himax Technologies Inc. 全部持股案
11. 解除經理人兼任其他公司職務之競業禁止限制案
12. 對 Kinpo International Ltd. 之背書保證案
- 102.5.10 1. 報告 102 年第 1 季合併財務報表
2. 對華碩電腦股份有限公司之保證案

(十二)最近年度及截至年報刊印日止，董事或監察人對董事會通過重要決議有不同意見且有紀錄或書面聲明者，其主要內容：無。

(十三)最近年度及截至年報刊印日止，公司董事長、總經理、會計主管、財務主管、內部稽核主管及研發主管等辭職解任情形之彙總：無。

參、公司治理報告

四、會計師公費資訊：

會計師事務所名稱	會計師姓名		查核期間	備註
立本台灣聯合會計師事務所	陶鴻文	王麗燕	101.01.01~101.12.31	

註：本年度本公司若有更換會計師或會計師事務所者，應請分別列示其查核期間，及於備註欄說明更換原因。

級距表(金額單位：新臺幣仟元)

金額級距/公費項目		審計公費	非審計公費	合計
1	低於2,000仟元		✓	
2	2,000仟元(含)-4,000仟元	✓		✓
3	4,000仟元(含)-6,000仟元			
4	6,000仟元(含)-8,000仟元			
5	8,000仟元(含)-10,000仟元			
6	10,000仟元(含)以上			

- (一)給付簽證會計師、簽證會計師所屬事務所及其關係企業之非審計公費為審計公費之四分之一以上者，應揭露審計與非審計公費金額及非審計服務內容：無。
- (二)更換會計師事務所且更換年度所支付之審計公費較更換前一年度之審計公費減少者，應揭露更換前後審計公費金額及原因：無。
- (三)審計公費較前一年度減少達百分之十五以上者，應揭露審計公費減少金額、比例及原因：無。

五、更換會計師資訊：本公司未在最近二年度及其期後期間有更換會計師情形。

- (一)關於前任會計師：無。
- (二)關於繼任會計師：無。
- (三)前任會計師對本準則第十條第五款第一目及第二目第三點事項之復函：無。

六、公司之董事長、總經理、負責財務或會計事務之經理人，最近一年內曾任職於簽證會計師所屬事務所或其關係企業者：無。

參、公司治理報告

七、最近年度及截至年報刊印日止，董事、監察人、經理人及持股比例超過百分之十之股東股權移轉及股權質押變動情形：

職稱(註1)	姓名	101年度		當年度截至5月10日止	
		持有股數增(減)數	質押股數增(減)數	持有股數增(減)數	質押股數增(減)數
董事長	許勝雄	0	0	0	0
常務董事	許勝傑	0	0	0	0
常務董事 兼總經理	沈軾榮	0	0	0	0
董事	陳瑞聰	0	0	0	0
董事	蔣筱欽	0	0	0	0
董事	邱平和	0	0	0	0
董事	陳益昌	0	0	0	0
董事	陳培源	0	0	0	0
董事	許介立	0	0	0	0
董事	鵬寶科技股份有限公司	0	0	0	0
監察人	柯長崎	0	(800,000)	0	0
監察人	周永嘉	0	(662,000)	0	0
監察人	許偉洋	0	0	0	0
資深副總經理	王何順	0	0	0	0
副總經理	黃玉輝	0	0	0	0
副總經理	潘宏盛	0	0	0	0
副總經理	羅國倫	0	0	0	0
協理	許文漢	0	0	0	0
協理	鄭誠忠	0	0	0	0
處長	張宏育	0	0	0	0
處長	林呈憲	0	0	0	0
處長	周業棟	0	0	0	0
處長	姜台昌	0	0	0	0
處長	竺詩德(102.1.14 就任)	不適用	不適用	0	0
處長 會計主管 財務主管	楊雪芬	0	0	0	0

註1：持有公司股份總額超過百分之十股東應註明為大股東，並分別列示。(不適用)

註2：股權移轉或股權質押之相對人為關係人者，尚應填列下表。(不適用)

參、公司治理報告

八、持股比例占前十名之股東，其相互間為關係人或為配偶、二親等以內之親屬關係之資訊：

姓名(註1)	本人持有股份		配偶、未成年子女持有股份		利用他人名義合計持有股份		前十大股東相互間具有關係人或為配偶、二親等以內之親屬關係者，其名稱或姓名及關係。(註3)	備註
	股數	持股比例	股數	持股比例	股數	持股比例		
仁寶電腦工業(股)公司 代表人：許勝雄 (代表人資訊請詳閱次頁)	124,043,763	8.51%	0	0.00%	0	0.00%	許勝雄	本公司董事長
							騰寶科技(股)公司	100%持股之子公司
							吉寶投資(股)公司	董事長同一人
							蔡麗珠	本公司董事長之配偶
							沈蔡來順	與本公司董事長為姻親一等親之親屬關係
							沈坤照	該公司董事長與本公司董事長為姻親二等親之親屬關係
							合寶投資股份有限公司	該公司董事長與本公司董事長為姻親二等親之親屬關係
吉寶投資(股)公司 代表人：許勝雄 (代表人資訊請詳閱次頁)	46,197,155	3.17%	0	0.00%	0	0.00%	許勝雄	本公司董事長
							仁寶電腦工業(股)公司	董事長同一人
							騰寶科技(股)公司	董事長同一人
							蔡麗珠	本公司董事長之配偶
							沈蔡來順	與本公司董事長為姻親一等親之親屬關係
							沈坤照	親之親屬關係
							合寶投資股份有限公司	該公司董事長與本公司董事長為姻親二等親之親屬關係
蔡麗珠	41,678,723	2.86%	27,183,942	1.86%	0	0.00%	許勝雄	配偶
							仁寶電腦工業(股)公司	與公司之董事長為配偶關係
							吉寶投資(股)公司	
							騰寶科技(股)公司	姻親一等親之親屬關係
							沈蔡來順	姻親一等親之親屬關係
							沈坤照	與公司之董事長為姻親二等親之親屬關係
							合寶投資股份有限公司	親之親屬關係

參、公司治理報告

姓名(註1)	本人持有股份		配偶、未成年子女持有股份		利用他人名義合計持有股份		前十大股東相互間具有關係人或為配偶、二親等以內之親屬關係者，其名稱或姓名及關係。(註3)	備註
	股數	持股比例	股數	持股比例	股數	持股比例		
沈蔡來順	41,178,429	2.82%	32,829,582	2.25%	0	0.00%	沈坤照 配偶	
							許勝雄 姻親一等親之親屬關係	
							蔡麗珠 姻親一等親之親屬關係	
							仁寶電腦工業(股)公司 與公司之董事長為姻親一等親之親屬關係	
							吉寶投資(股)公司 與公司之董事長為姻親一等親之親屬關係	
							騰寶科技(股)公司 與公司之董事長為姻親一等親之親屬關係	
							合寶投資股份有限公司 與公司之董事長為姻親二等親之親屬關係	
							沈蔡來順 配偶	
							仁寶電腦工業(股)公司 與公司董事長為姻親一等親之親屬關係	
							吉寶投資(股)公司 之親屬關係	
沈坤照	32,829,582	2.25%	41,178,429	2.82%	0	0.00%	許勝雄 姻親一等親之親屬關係	
							蔡麗珠 姻親一等親之親屬關係	
							合寶投資股份有限公司 與公司董事長為姻親二等親之親屬關係	
							仁寶電腦工業(股)公司 任該公司董事長	
							吉寶投資(股)公司 任該公司董事長	
							騰寶科技(股)公司 任該公司董事長	
							蔡麗珠 配偶	
							沈坤照 姻親一等親之親屬關係	
							沈蔡來順 姻親一等親之親屬關係	
							合寶投資股份有限公司 與公司之董事長為姻親二等親之親屬關係	
許勝雄	27,183,942	1.86%	41,678,723	2.86%	0	0.00%	沈坤照 配偶	
							蔡麗珠 姻親一等親之親屬關係	
花旗託管蘇格蘭皇家銀行一股票衍生性專戶	25,429,253	1.74%	0	0.00%	0	0.00%	沈坤照 配偶	
							蔡麗珠 姻親一等親之親屬關係	

參、公司治理報告

姓名(註1)	本人持有股份		配偶、未成年子女持有股份		利用他人名義合計持有股份		前十大股東相互間具有關係者，其名稱或姓名	關係	備註
	股數	持股比例	股數	持股比例	股數	持股比例			
鵬寶科技(股)公司 代表人：許勝雄 (代表人資訊請詳閱前頁)							許勝雄	本公司董事長	
	23,172,489	1.59%	0	0.00%	0	0.00%	仁寶電腦工業(股)公司	本公司之母公司	
							吉寶投資(股)公司	董事長同一人	
							蔡麗珠	本公司董事長之配偶	
							沈坤照	與本公司董事長為姻親一等親之親屬關係	
							沈蔡來順	該公司董事長與本公司董事長為姻親二等親之親屬關係	
合寶投資股份有限公司	22,158,442	1.52%	0	0.00%	0	0.00%	仁寶電腦工業(股)公司	該公司董事長與本公司董事長為姻親二等親之親屬關係	
							吉寶投資(股)公司	該公司董事長與本公司董事長為姻親二等親之親屬關係	
							鵬寶科技(股)公司		
							許勝雄	與本公司董事長為姻親二等親之親屬關係	
							蔡麗珠		
							沈坤照		
代表人：劉靜容	5,397,826	0.37%	4,498,985	0.31%	0	0.00%	沈蔡來順	與本公司董事長為姻親二等親之親屬關係	
							仁寶電腦工業(股)公司	與本公司董事長為姻親二等親之親屬關係	
							吉寶投資(股)公司		
							鵬寶科技(股)公司		
							許勝雄		
							蔡麗珠		
楊有盡	19,214,224	1.32%	1,461,720	0.10%	0	0.00%	沈坤照	姻親二等親之親屬關係	
							沈蔡來順	無	

註1：應將前十名股東全部列示，屬法人股東名稱及代表人姓名分別列示。

註2：持股比例之計算係指分別以自己名義、配偶、未成年子女或利用他人名義計算持股比例。

註3：將前揭所列示之股東包括法人及自然人，應依發行人財務報告編製準則規定揭露彼此間之關係。

參、公司治理報告

九、公司、公司之董事、監察人、經理人及公司直接或間接控制之事業對同一轉投資事業之持股數，並合併計算綜合持股比例：

單位：股；%

轉投資事業(註)	本公司投資		董事、監察人、經理人及直接或間接控制事業之投資		綜合投資	
	股數	持股比例	股數	持股比例	股數	持股比例
Cal-Comp Electronics (Thailand) Public Co., Ltd.	1,691,871,970	41.49%	321,150,200	7.88%	2,013,022,170	49.37%
Kingbolt International (Singapore) Pte. Ltd.	12,000,000	100.00%	0	0.00%	12,000,000	100.00%
Forward International Ltd.	38,177	100.00%	0	0.00%	38,177	100.00%
Kinpo International Ltd.	69,223,270	100.00%	0	0.00%	69,223,270	100.00%
吉寶投資(股)公司	99,000,000	100.00%	0	0.00%	99,000,000	100.00%
金寶生物科技(股)公司	10,000,000	100.00%	0	0.00%	10,000,000	100.00%
Lipo Holding Co., Ltd.	86,700	51.00%	0	0.00%	86,700	51.00%
廣盛科技(股)公司	5,252,500	50.26%	110,000	1.05%	5,362,500	51.32%
康舒科技(股)公司	117,162,063	22.74%	17,482,370	3.39%	134,644,433	26.13%
冠寶科技(股)公司	5,805,765	51.61%	364,951	3.24%	6,170,716	54.85%
威寶電信(股)公司	556,802,051	47.03%	19,243,852	1.63%	576,045,903	48.65%
Ascendant Private Equity Investment Ltd.	15,628,125	34.72%	300	0.00%	15,628,425	34.72%
McTEC Taiwan Ltd.	1,500,000	26.04%	0	0.00%	1,500,000	26.04%
台亞衛星通訊(股)公司	15,142,986	25.24%	412,792	0.69%	15,555,778	25.93%
金仁寶管理服務(股)公司	200,000	25.00%	0	0.00%	200,000	25.00%

註：係公司採用權益法之長期投資。

肆、募資情形

一、資本及股份

(一)股本來源

年月	發行價格	核定股本		實收股本		備註		
		股數	金額	股數	金額	股本來源	以現金以外之財產抵充股款者	其他
97.08	10	2,000,000,000	20,000,000,000	1,458,233,211	14,582,332,110	97.6.30金管證一字第0970032497號函核准盈餘轉增資285,338,390元 員工紅利轉增資30,074,170元	無	無
截至102年5月10日止	10	同上	同上	同上	同上	無	無	無

註1：應填列截至年報刊印日止之當年度資料。

註2：增資部分應加註生效(核准)日期與文號。

註3：以低於票面金額發行股票者，應以顯著方式標示。(不適用)

註4：以貨幣債權、技術抵充股款者，應予敘明，並加註抵充之種類及金額。(不適用)

註5：屬私募者，應以顯著方式標示。(不適用)

股份種類	核定股本			備註
	流通在外股份(註) 上市公司股票	未發行部份	合計	
普通股	1,458,233,211	391,766,789	1,850,000,000	
認股權憑證	0	150,000,000	150,000,000	

註：請註明該股票是否屬上市或上櫃公司股票(如為限制上市或上櫃買賣者，應予加註。)總括申報制度相關資訊(不適用)

(二)股東結構

102年4月15日

股東結構 數量	政府機構	金融機構	其他法人	個人	外國機構 及外國人	庫藏	合計
人數	7	12	101	80,654	159	1	80,934
持有股數	6,684	1,511,104	250,497,911	1,030,961,397	105,256,115	70,000,000	1,458,233,211
持股比例	0.00%	0.10%	17.18%	70.70%	7.22%	4.80%	100.00%

註：第一上市(櫃)公司及興櫃公司應揭露其陸資持股比例；陸資係指大陸地區人民來臺投資許可辦法第3條所規定之大陸地區人民、法人、團體、其他機構或其於第三地區投資之公司。

肆、募資情形

(三) 股權分散情形

		普通股		102年4月15日
持股分級	股東人數	持有股數	持股比例	
1 至 999	31,327	8,113,037	0.56%	
1,000 至 5,000	28,688	70,089,443	4.81%	
5,001 至 10,000	8,903	65,533,988	4.49%	
10,001 至 15,000	4,046	48,059,841	3.30%	
15,001 至 20,000	2,007	35,993,609	2.47%	
20,001 至 30,000	2,234	54,217,984	3.72%	
30,001 至 50,000	1,485	57,935,602	3.97%	
50,001 至 100,000	1,185	83,830,164	5.75%	
100,001 至 200,000	517	70,408,649	4.83%	
200,001 至 400,000	258	72,523,409	4.97%	
400,001 至 600,000	107	51,320,981	3.52%	
600,001 至 800,000	34	23,637,267	1.62%	
800,001 至 1,000,000	26	23,987,580	1.64%	
1,000,001 以上自行視實際情況分級	117	792,581,657	54.35%	
合 計	80,934	1,458,233,211	100.00%	

本公司無發行特別股。

(四) 主要股東名單

主要股東名稱	股份	持有股數	持股比例
仁寶電腦工業股份有限公司		124,043,763	8.51%
吉寶投資股份有限公司		46,197,155	3.17%
蔡麗珠		41,678,723	2.86%
沈蔡來順		41,178,429	2.82%
沈坤照		32,829,582	2.25%
許勝雄		27,183,942	1.86%
花旗託管蘇格蘭皇家銀行一股票衍生性專戶		25,429,253	1.74%
鵬寶科技股份有限公司		23,172,489	1.59%
合寶投資股份有限公司		22,158,442	1.52%
楊有盡		19,214,224	1.32%

肆、募資情形

(五) 最近二年度每股市價、淨值、盈餘、股利及相關資料

項 目		年 度		100 年度	101 年度	當年度截至 102 年 5 月 10 日(註 8)
		100 年度	101 年度			
每股市價(註 1)	最高			11.55	8.89	7.38
	最低			5.67	5.71	6.39
	平均			8.56	6.76	6.92
每股淨值(註 2)	分配前			14.78	12.99	13.52
	分配後			14.67	註 2	註 2
每股盈餘	加權平均股數			1,357,605,893	1,316,606,803	1,316,606,803
	每股盈餘 (註 3)	追溯前		0.02	0.09	0.22
		追溯後		0.02	註 2	註 2
每股股利	現金股利			0.10	註 2	註 2
	無償 配股	盈餘配股		0.00	註 2	註 2
		資本公積配股		0.00	註 2	註 2
	累積未付股利(註 4)			0.00	註 2	註 2
投資報酬分析	本益比(註 5)			428.00	75.11	31.18
	本利比(註 6)			85.60	註 2	註 2
	現金股利殖利率(註 7)			1.17%	註 2	註 2

* 若有以盈餘或資本公積轉增資配股時，並應揭露按發放之股數追溯調整之市價及現金股利資訊。

註 1：列示各年度普通股最高及最低市價，並按各年度成交值與成交量計算各年度平均市價。

註 2：請以年底已發行之股數為準並依據次年度股東會決議分配之情形填列。截至民國 102 年 5 月 10 日止，101 年度之盈餘分配案尚未經股東會決議通過。

註 3：如有因無償配股等情形而須追溯調整者，應列示調整前及調整後之每股盈餘。

註 4：權益證券發行條件如有規定當年度未發放之股利得累積至有盈餘年度發放者，應分別揭露截至當年度止累積未付之股利。

註 5：本益比＝當年度每股平均收盤價／每股盈餘。當年度截至民國 102 年 5 月 10 日之本益比＝第一季平均收盤價／第一季每股盈餘。

註 6：本利比＝當年度每股平均收盤價／每股現金股利。

註 7：現金股利殖利率＝每股現金股利／當年度每股平均收盤價。

註 8：每股淨值、每股盈餘應填列截至年報刊印日止最近一季經會計師查核(核閱)之資料；其餘欄位應填列截至年報刊印日止之當年度資料。

(六) 公司股利政策及執行狀況

1. 公司章程所訂之股利政策

本公司年度總決算如有盈餘，先提繳所得稅款，彌補以往年度虧損，次依法提列法定盈餘公積百分之十，並依法令規定調整應提列或迴轉之特別盈餘公積後，就其餘額提撥董監事酬勞金不高於百分之二，員工紅利不低於百分之二，其餘併同累積未分配盈餘為當年度可分配盈餘，由董事會依實際需要提盈餘分配議案，交股東會決議通過後，分配股息及紅利。

前述分配股利，得依財務、業務及經營面等因素之考量將當年度可分配盈餘全數分派。其股票股利發放比率為配發股利總額之百分之十至百分之百，現金股利為配發股利總額之零至百分之九十。但股利每股若低於新台幣 0.5 元以下時，得全數改以現金股利發放。

肆、募資情形

2. 本次股東會擬議股利分配之情形：擬提撥新台幣 138,823,321 元分配股利，每股配發現金股利新台幣 0.1 元。嗣後如因本公司買回公司股份或將庫藏股轉讓員工、註銷股本等因素，影響流通在外股份數量，致使股東配息比率發生變動而需修正時，擬請股東會授權董事會全權處理。

(七) 本次股東會擬議之無償配股對公司營業績效及每股盈餘之影響：不適用。(本公司本次無無償配股情形。)

(八) 員工分紅及董事、監察人酬勞：

1. 公司章程所載員工分紅及董事、監察人酬勞之成數或範圍

本公司年度總決算如有盈餘，先提繳所得稅款，彌補以往年度虧損，次依法提列法定盈餘公積百分之十，並依法令規定調整應提列或迴轉之特別盈餘公積後，就其餘額提撥董監事酬勞金不高於百分之二，員工紅利不低於百分之二，其餘併同累積未分配盈餘為當年度可分配盈餘，由董事會依實際需要提盈餘分配議案，交股東會決議通過後，分配股息及紅利。

2. 估列基礎、配發股票紅利之股數計算基礎及實際配發金額與估列數差異時之會計處理：

本公司員工紅利及董監事酬勞之估列基礎係以稅前淨利減除員工紅利、董監事酬勞、所得稅費用及法定盈餘公積後之淨額，依公司章程規定之比例計算，列為當期營業費用，若嗣後股東會決議實際配發金額與估列數有差異時，列為股東會決議年度之損益。以上員工紅利若有配發股票之情事，則配發股票紅利之股數，係依據股東會決議日前一日之收盤價，並考量除權除息之影響計算之。

3. 董事會通過之擬議配發員工分紅等資訊

擬議配發員工現金紅利金額：5,310,571 元

擬議配發員工股票紅利金額：0 元

擬議配發董事、監察人酬勞金額：2,124,228 元

擬議配發員工股票紅利金額占本期稅後純益及員工紅利總額合計數之比例：0.00%

考慮擬議配發員工紅利及董事、監察人酬勞後之設算每股盈餘：0.09 元

與 101 年度估計數 5,958,516 元差異 1,476,283 元認列為 102 年度費用。

4. 前一年度員工紅利及董事、監察人酬勞之實際配發情形：

配發員工現金紅利金額：0 元

配發員工股票紅利金額：0 元

配發董事、監察人酬勞金額：0 元

與 101 年股東會決議差異：員工紅利僅提撥並未發放。

肆、募資情形

(九) 公司買回本公司股份情形：

102年5月10日

買回期次	第三次	第四次
董事會決議日期	100年4月28日	100年8月26日
買回目的	轉讓股份予員工	轉讓股份予員工
買回期間	100年4月29日至100年6月24日止	100年8月29日至100年10月28日止
買回區間價格	新台幣9.11元至9.52元	新台幣7.08元至8.18元
已買回股份種類及數量	普通股 40,000,000股	普通股 30,000,000股
已買回股份金額	新台幣373,112,346元	新台幣228,665,979元
已辦理銷除及轉讓之股份數量	0股	0股
累積持有本公司股份數量	40,000,000股	70,000,000股
累積持有本公司股份數量占已發行股份總數比率(%)	2.74%	4.80%

另本公司102年5月3日董事會決議買回本公司股份，內容如下：

買回目的	轉讓股份予員工
預定買回期間	102年5月6日至102年7月5日止
預定買回區間價格	新台幣6.5元至10.42元 公司股價低於區間價格下限，將繼續買回
預定買回股份種類及數量	普通股30,000,000股 占已發行股份總數比率(%)：2.06%

截至年報刊印日102年5月10日止，執行情形如下：

已買回股份種類及數量	普通股1,900,000股
已買回股份金額	新台幣13,691,564元
已辦理銷除及轉讓之股份數量	0股
累積持有本公司股份數量	71,900,000股 占已發行股份總數比率(%)：4.93%

肆、募資情形

二、公司債辦理情形：無。

三、特別股辦理情形：無。

四、海外存託憑證辦理情形：無。

五、員工認股權憑證辦理情形：

(一)公司尚未屆期之員工認股權憑證截至年報刊印日止辦理情形及對股東權益之影響：無。

(二)累積至年報刊印日止取得員工認股權憑證之經理人及取得憑證可認股數前十大員工之姓名、取得及認購情形：無。

限制員工權利新股辦理情形：

(一)凡尚未全數達既得條件之限制員工權利新股截至年報刊印日止辦理情形及對股東權益之影響：無。

(二)累積至年報刊印日止取得限制員工權利新股之經理人及取得股數前十大員工姓名及取得情形：無。

六、併購或受讓他公司股份發行新股辦理情形：

(一)最近年度及截至年報刊印日止已完成併購或受讓他公司股份發行新股者：無。

(二)最近年度及截至年報刊印日止已經董事會決議通過併購或受讓他公司股份發行新股者：無。

七、資金運用計畫執行情形：

(一)計畫內容：無。

(二)執行情形：無。

伍、營運概況

一、業務內容

(一) 業務範圍

1、主要業務內容

- (1)各種電子計算器之製造加工買賣。
- (2)各種通信器材、有線電話、無線電話主副機、無線電對講機、行動電話用附件、充電器、電池匣(行動電話、攝影機、電腦用)、電信器材設備之製造加工買賣。
- (3)各種電腦、電腦週邊設備(含各種介面卡)及電腦終端機用鍵盤、終端機控制器、監視器、軟性磁碟機及磁頭、硬性磁碟機及其主配件、個人電腦及其週邊設備、電腦工作站之製造、加工買賣。
- (4)電腦用噴墨印表機、繪圖機、多功能彩色雷射印表機、雲端功能印表機、多功能事務機、傳真機、發光二極體節能燈泡(LED)生產、CIS(影像感測器模組)生產、塑膠射出成型。
- (5)各種電腦辭典、掃瞄器之製造加工買賣及其主要配件所需原料材料之製造加工買賣。
- (6)其他一般電子及一般電子器材之製造加工買賣。
- (7)自有剩餘辦公大樓、廠房之出租業務。
- (8)電信管制射頻器材製造、輸入業。
- (9)儲存性產品。

2、營業比重

單位：新台幣仟元

年 度	101 年度	
	金 額	%
消費性電子產品	5,805,076	17.94
網路通訊產品	13,510,391	41.76
影 像 產 品	11,712,893	36.21
其 他	1,323,162	4.09
合 計	32,351,522	100.00

3、公司目前之商品(服務)項目

- (1)消費性電子產品
- (2)網路通訊產品
- (3)影像產品
- (4)行動通訊產品
- (5)數位機上盒
- (6)儲存性產品電子零組件
- (7)電腦用噴墨印表機
- (8)繪圖機
- (9)多功能彩色雷射印表機
- (10)雲端功能印表機
- (11)多功能事務機
- (12)CIS(影像感測器模組)生產

伍、營運概況

- (13)個人電腦主機板
- (14)GPS / PND 產品
- (15)ODM Laser Mouse & Wired Optical Mouse
- (16)eBook(電子書閱讀器)
- (17)自動掃地機器人
- (18)簡易型平板電腦
- (19)光纖通訊產品
- (20)辦公大樓出租業務
- (21)其他

4、公司計畫開發之新商品(服務)

- (1)行動上網裝置(Mobile Internet Device, MID)
- (2)家庭自動化產品(Home Automation)
- (3)纜線數據機(Cable Modem)
- (4)Wi-Fi Module(無線相容認證)
- (5)可攜式印表機與事務機
- (6)All in one 個人電腦組裝

(二) 產業概況

1. 電子計算器

電子計算器已是成熟飽和的市場，受大陸廠商以超低單價及仿冒品之影響，使現有客戶在市場上競爭力受影響，另印字型計算器、電子記事計算器之功能被市場新產品及通訊網路功能所取代，整體業績成長已進入高原期。

2. 家庭網路產品(Set top box)

機上盒市場仍將維持其在付費電視產業之核心地位，業者利用機上盒來開發既有之服務並增加頻道以增加用戶之成長及維持現有之用戶。

被標示為 media gateway 或 smart box 的新一代的機上盒已在通信市場中發表，其提供嶄新的功能，譬如轉碼、無線路由、多平台內容管理、媒體分發以及多機共享傳輸。整體來說，其產業之成長機會指日可待，亞太地區在 2012 年可望代表全球 45% 的出貨量且 2013 年將持續成長。相較於亞太地區，其他區域包含東歐及拉丁美洲，可預期的成長趨勢分別為 16% 至 18% 以及 4% 至 6%。在北美地區，已飽和的付費電視市場持續在流失用戶，因此對機上盒市場有不利之影響，造成預測期間內之需求衰退 4%。儘管需求衰退，其銷售金額仍將持平，原因係業者轉移至更先進的機上盒，並提供更多元的服務予用戶以增加新收入來源。

3. 印表機

根據市場調查資料(Global Industry Analysts)之研究，全球印表機與其週邊商品市場預期於 2015 年超過 210 億美金。事實上，其市場是被彩色數位印刷機、專業印表機及噴墨印表機之需求增加而帶動起來。此外，不斷變化的數位科技、新產品及新創新也刺激了印表機市場。

伍、營運概況

例如，隨著愈來愈多人購買數位產品，噴墨印表機及可外接相機記憶卡之免接電腦印表機(PC-free printer)之需求持續上升。另外，大尺寸噴墨繪圖機市場，尤其是高速機種，由於消費者快速變化的偏好，導致為了保持其品牌的知名度並保持其和對手間的競爭優勢，必須不斷的進行宣傳及推廣活動，而推動其需求。另一方面，根據 Gartner 的研究，銀行業、金融服務、保險、教育和政府部門也推動了多功能事務機市場的成長。

4. 儲存性產品

「儘管全球及區域經濟仍存有隱憂，最終用戶仍持續投資在儲存基礎設施上。幫助推動全球市場之主因為新興市場第二季兩位數之經濟成長率及對 mid-range storage 強大的需求。」儲存系統資深分析師 Liz Conner 說。

儘管如此，大家深信硬碟(HDD)及光碟(ODD)市場將因即將進入市場的新伺服器及儲存裝置處理器而持續成長，加上企業電腦之更新及持續採用雲端儲存皆為其帶來成長。更進一步，市場也深信儲存裝置市場經歷過金融海嘯、日本地震及泰國水災的洗禮後，又經過評價技術轉型，將更有效率。

(三) 技術及研發概況

1. 最近年度投入之研發費用：新台幣 108,219 仟元。

本年度截至年報刊印日止投入之研發費用：新台幣 54,860 仟元。

2. 開發成功之技術或產品

(1) External HDD & DVR 產品

(2) GPS / PND 產品/GPS 定位模組

(3) 行動上網裝置(Mobile Internet Device, MID)

(4) 簡易型平板電腦

(5) eBook(電子書閱讀器)

(6) USB 行動網路卡

(7) IP STB 產品

(8) Satellite STB 產品

(9) Terrestrial STB 產品

(10) Cable STB 產品

(11) ST, Broadcom, MorningStar etc. SDK(發展環境)

(12) ONT(光纖通訊)產品

(四) 長、短期業務發展計畫

1. 消費性電子產品

短期：電子計算器將積極開發創新的外觀及相當水準的品質，並以具競爭優勢之價格爭取 Low End 市場及提升主力客戶於本公司之下單比例。

伍、營運概況

長期：建構於滿足客戶及市場需求導向及良好合作關係，爭取現有客戶其他消費性電子產品之代工訂單，從而達到研發能力及生產技術的擴展，並以積極開發可廣泛應用計算器生產技術之新產品等為長期業務發展計劃。

- (1)符合市場產品價格導向
- (2)縮短 LEAD TIME 物流作業
- (3)提供客戶滿意品質及服務
- (4)提昇產品競爭力
- (5)強化專案組織運作功能

2. STB(Set Top Box) & 寬頻產品

- (1)持續全球佈局在地化，開發重點策略客戶，擴大產業領先優勢。
- (2)因應中國勞力短缺與成本上漲趨勢，以全球佈局開發網通代工商機。
- (3)持續加強 ODM 產品開發能量，掌握關鍵技術與產業地位。

3. 影像產品設備

- (1)PC 印表機
- (2)多功能事務機(MFP)
- (3)雷射印表機
- (4)其他列印設備
- (5)3D 印表機
- (6)Barcode 印表機

4. GPS / PND 產品

除因應市場需求開發休閒用途導向的產品及相關配備，將加強研發 Smart Watch 產品系列，並積極拓展市場。

5. 儲存性產品電子零組件

短期：配合客戶當地生產配送需求，佈局全球生產及服務據點。

長期：設計開發內建 HDD 之其他產品線。(STB/DVR/NAS & Multimedia Player...)

二、市場及產銷概況

(一) 市場分析

1. 主要商品(服務)之銷售(提供)地區、市場占有率

主要商品(服務)	銷售(提供)地區	市場占有率
消費性電子產品	北美、歐洲、亞洲	約 1%~20%
網路通訊產品	亞洲、北美、歐洲及中國市場	約 1%~10%
影像產品	亞洲、北美、歐洲	約 1%~10%

伍、營運概況

2. 市場未來之供需狀況與成長性、競爭利基及發展遠景之有利、不利因素與因應對策

(1) 消費性電子產品

電子計算器為本公司之主力消費性電子產品，歷經四十年的努力，已成為世界主要供應商之一。主要的客戶有 CANON、CASIO、TI、HP、CITIZEN 等公司，在廠商供應鏈端已有良好之長期合作關係，並建立起相互依存之產銷體系。為因應中國大陸廠商的競爭，本公司不斷積極尋找低成本的零件貨源及導入 COB 的生產技術，公司百分之九十九以上產品係外銷，101 年各地區之佔有比率如下：

美加地區	36%
歐洲地區	11%
亞洲地區	53%
其他地區及內銷約佔	0%

本公司從85年4月開始於大陸量產計算器，初期以生產掌上型電子計算器為主，目前已擁有生產高附加價值產品的能力。本公司從85年度起更應用大陸充沛的技術人力，拓展設計據點，對大陸廠之運作及海外研發的拓展具有積極肯定的正面意義。目前大陸的研發中心已能獨立運作一般計算機的設計與開發，同時降低研發的成本。本公司拓展海外生產及研發的對策，已深具成效。

(2) 家庭網路產品

對 STB 產品而言，呈現穩定的成長趨勢。全世界總出貨量將於 2013 年達到 2.27 億台。在數位機上盒(STB)的產品發展趨勢方面，大約可歸納如下幾個內容：

A. 朝向支援家庭連網：

對 STB 產品而言，一直希望扮演家庭多媒體內容整合的功能，而在網路使用普及的今天，STB 必須要能夠支持家庭的連網，才能持續整合家庭多媒體的功能。

B. HD 機種將成主流：在數位化過程中，將會提高更逼真視覺效果的 HD 機種。

C. Hybrid Digital 將會有高度成長：

未來將會整合 IP/Cable/Satellite/Terrestrial 各種訊號接取方式，以滿足消費者對節目接收需求的多樣性。

D. PVR 容量加大，以滿足消費者對 VOD (Video on Demand) 的使用需求。

(3) 儲存性產品電子零組件

隨著各類多媒體格式的演進，Video/Audio 儲存於外接式硬碟備份的量劇增，所以每年皆呈快速成長趨勢；本公司將更積極於技術人才培訓，掌握關鍵技術，提供高品質的產品/高效率的服務，積極擴展世界級 HDD 大品牌商之業務。

伍、營運概況

(二) 主要產品之重要用途及產製過程：

1、消費性電子產品

- (1) 電子計算器
- (2) 電腦辭典
- (3) 鍵盤樂器

用途：(1) 藉由電子運算功能快速計算各類數據，並顯示答案，節省運算時間，提升工作效率。

(2) 業務人員、學生、工程師及公司主管人員使用，兼具輕薄短小及功能齊備之特色。

(3) 兼具彈奏及教學功能，多種音色變化及樂曲編輯功能可提供消費者全方位音樂娛樂。

2、數位機上盒 & Cable Modem

用途：(1) 可進行單向或双向影音互動服務。

(2) 提供網路服務包括資訊查詢、線上購物、遊戲等。

3、GPS / PND 產品

(1) 手持式導航系統(Handheld GPS)

(2) 個人導航設備(PND)

用途：(1) 車用導航。

(2) 定位、追蹤、安全。

4、低價電腦及裝置

(1) 行動上網裝置(MID)

用途：(1) 行動上網。

(2) 低價 PC。

5、儲存性產品

用途：(1) 外接硬碟。

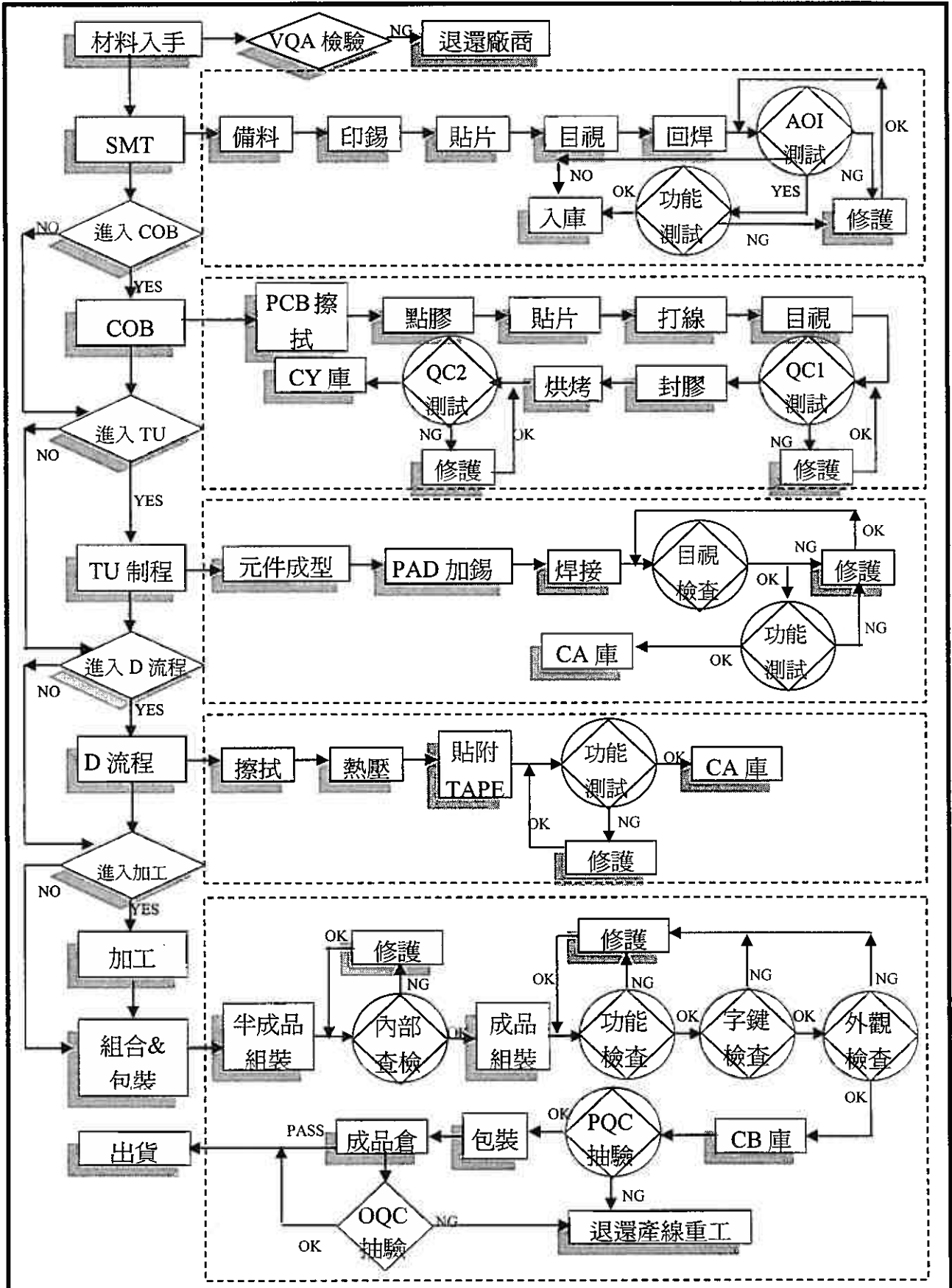
(2) 筆記型電腦。

(3) 桌上型電腦。

(4) 伺服器。

伍、營運概況

各產品之主要生產作業流程詳如下表：



伍、營運概況

(三) 主要原料之供應狀況

1. 電子計算器

(1) IC(積體電路)

因計算機產品為成熟產業，近五年主要供應商已從 TOSHIBA 等日商切換到台製 IC，品質及開發能力亦日益提升，供貨比例日益提高，另針對 Low End 計算機部份，公司基於價格及供貨順暢之考量，繼俄羅斯 IC 之後，已 90% 導入中國製的 IC 以對應低價競爭的市場。

(2) H. M. F. (熱壓導電薄膜)

主要供應商原以日本黑鉛及信越為主，因台製及其他廠商品質信賴性等穩定度已有大幅提升，Low End 計算機已開始導入台製或陸製品。

(3) LCD(液晶燈管)

目前台製產品或台商於海外設廠之公司，其品質與日本廠商比較，已毫無遜色，且價格較具競爭力，供貨時效亦比日商縮短許多，呈現相當穩定的貨源供應狀況，目前已為主要供應者。

2. 數位機上盒(Set Top Box)及纜線數據機(Cable Modem)

STB & Cable Modem 近年來發展非常快速，尤其數位化後，提供更快速傳輸及內容，因此相關重要零組件供應商也不斷加入，當然除 CPU、H/D 外，幾乎大部份零件皆有多樣取代性，供應也不致有問題。

(1) CPU chip IC

主要為國際大廠掌控：Broadcom、ST。

(2) H/D

主要為國際大廠掌控：WD、Seagate、Hitachi。

3. 行動通訊類

行動通訊產品，各零件供應商如雨後春筍般興起，除了 CPU 處理器外，幾乎每一樣零件都有多樣取代性，供應來源也不虞匱乏。

(1) CPU chip IC

為國內外大廠掌控，如：MTK、NXP、VIA、Qualcomm 等。

(2) LCD Panel

儘量採用台製品或台商於海外設廠之產品。

4. GPS/PND

GPS 為相當普及的消費性產品，其中關鍵 Components 為 GPS Chip、LCD Panel、Antenna 及處理器。

(1) GPS Chip

為國外大廠掌控，如 CSR、U-Blox、Globe Nav...etc..。

(2) LCD Panel

早期用台系 LCD，現已轉陸資廠商以維持價格之競爭力。

(3) Antenna

目前台灣廠商已深具設計、量產能力，品質亦不遜色，價格具競爭力。

(4) 處理器

主要仍是國外廠牌 Freescale、Samsung、Sirf 等，交貨、價格均不易掌控。

伍、營運概況

5. 儲存性產品電子零組件
最主要之原料硬碟 HDD，因我們都與世界級 HDD 大品牌商合作，不會有缺料之問題；至於 IC 部份我們亦都與世界主要供應商保持密切技術關係，所以亦不擔心有 IC 缺料之問題。

6. 行動上網裝置(MID)
MID 為新近熱門低價產品，其中關鍵 Components 為 CPU 及處理器、LCD Panel 等。

(1) CPU 及處理器
為國內外大廠掌控，如 Intel、AMD...etc..。

(2) LCD Panel
盡量採用台製產品或台商於海外設廠之產品。

(四) 最近二年度任一年度中曾占進、銷貨總額百分之十以上之供應商及客戶

1. 最近二年度主要供應商資料

單位：新台幣千元

項目	100 年度			101 年度			102 年度截至前一季止			
	名稱	金額	占全年度進貨淨額比率(%)	名稱	金額	占全年度進貨淨額比率(%)	名稱	金額	占當年度截至前一季止進貨淨額比率(%)	與發行人之關係
1	KINPO INTERNATIONAL LTD.	22,775,504	99.08	KINPO INTERNATIONAL LTD.	30,250,833	99.61	KINPO INTERNATIONAL LTD.	0	0.00	採權益法評價之被投資公司
2							A 廠商	2,108,683	19.74	無投資關係之廠商
3							B 廠商	1,253,604	11.73	無投資關係之廠商
4							C 廠商	1,143,337	10.70	無投資關係之廠商
5	其他	211,702	0.92	其他	119,420	0.39	其他	6,179,142	57.83	
	進貨淨額	22,987,206	100.00	進貨淨額	30,370,253	100.00	進貨淨額	10,684,766	100.00	

註 1：列明最近二年度進貨總額百分之十以上之供應商名稱及其進貨金額與比例，但因契約約定不得揭露供應商名稱或交易對象為個人且非關係人者，得以代號為之。

註 2：100 年及 101 年為母公司資訊，102 年第一季則為合併資訊。

增減變動原因：本公司交易模式皆為三角貿易型態，主要透過 KINPO INTERNATIONAL LTD. (以下稱 KPI) 轉單大陸子公司(金寶中國)生產。

伍、營運概況

2. 最近二年度主要銷貨客戶資料

單位：新台幣千元

項目	100 年度				101 年度				102 年度截至前一季止			
	名稱	金額	占全年度銷貨淨額比率 (%)	與發行人之關係	名稱	金額	占全年度銷貨淨額比率 (%)	與發行人之關係	名稱	金額	占當年度截至前一季止銷貨淨額比率 (%)	與發行人之關係
1	LOGISTAR INTERNA-TI ONAL HOLDING CO., LTD.	8,532,624	36.28	採權益法評價之被投資公司之子公司	LOGISTAR INTERNA-TI ONAL HOLDING CO., LTD.	11,244,169	35.78	採權益法評價之被投資公司之子公司	LOGISTAR INTERNA-TI ONAL HOLDING CO., LTD.	2,700,438	23.51	採權益法評價之被投資公司之子公司
2	A 客戶	6,361,454	27.05	無投資關係之客戶	A 客戶	13,111,613	41.73	無投資關係之客戶	A 客戶	5,113,671	44.52	無投資關係之客戶
3	B 客戶	3,684,476	15.67	無投資關係之客戶	B 客戶	3,354,143	10.67	無投資關係之客戶	B 客戶	666,802	5.81	無投資關係之客戶
4	其他	4,939,876	21.00		其他	3,711,631	11.82		其他	3,004,942	26.16	
	銷貨淨額	23,518,430	100.00		銷貨淨額	31,421,556	100.00		銷貨淨額	11,485,853	100.00	

註 1：列明最近二年度銷貨總額百分之十以上之客戶名稱及其銷貨金額與比例，但因契約約定不得揭露客戶名稱或交易對象為個人且非關係人者，得以代號為之。

註 2：100 年及 101 年為母公司資訊，102 年第一季則為合併資訊。
 增減變動原因：1. 本公司於 100 年第三季將日趨穩定的印表機訂單由海外子公司移回母公司接單，故 101 年度 LGT 營收大幅增加。

2. A 客戶的機上盒訂單在去年一方面受日本海嘯及泰國水災等天災致材料供應鍊產生問題，一方面則因 A 客戶歐洲事業部利潤率下滑及其與終端客戶的交易協商問題，使去年訂單後延至今年度出貨，因此今年 A 客戶業績巨幅成長。

3. B 客戶營收較 100 年度小幅下滑，主要係本年度因新機型切換初期銷量減少所致。

伍、營運概況

(五) 最近二年度生產量值：本公司係屬委外加工(委託子公司或其他公司生產)性質，故臺灣無任何產能及產量相關資訊。

(六) 最近二年度銷售量值

單位：仟元/千台

主要商品	年度	100 年 度				101 年 度			
		內銷		外銷		內銷		外銷	
		量	值	量	值	量	值	量	值
消費性電子產品		0	0	45,483	6,159,273	0	0	40,351	5,805,076
網路通訊產品		0	0	3,771	7,474,435	0	0	3,356	13,510,391
影像產品		0	0	2,929	9,205,860	0	0	4,722	11,712,893
其他		0	0	12,388	678,862	0	0	5,609	393,196
合計		0	0	64,571	23,518,430	0	0	54,038	31,421,556

三、從業員工

102年5月10日

年 度		100 年度	101 年度	當年度截至102年5月10日(註)
員工 人數	管理人員	237	217	220
	研發技術人員	354	271	286
	合 計	591	488	506
平均年歲		38.20	38.90	39.20
平均服務年資		8.50	9.40	9.50
學歷 分布 比率	博士	0.34%	0.41%	0.20%
	碩士	20.14%	19.06%	17.98%
	大專	71.07%	71.31%	73.52%
	高中	7.78%	8.40%	7.71%
	高中以下	0.67%	0.82%	0.59%

註：應填列截至年報刊印日止之當年度資料。

四、環保支出資訊

(一) 本廠為研發業務營運總部，生產基地皆移往泰國及大陸，一般而言無任何污染問題發生，最近年度及截至年報刊印日止無因污染環境問題產生重大之支出。

(二) 促進環境改善措施

1. 工廠內有中央空調系統，調節廠內溫濕度，每月定期保養空調設施，藉以維持廠內空氣清新。
2. 廠內實施環境綠化。
3. 定期宣導實施環境整理，提示員工重視工作環境。
4. 廠區室內皆禁止吸煙降低空氣污染。
5. 廠內生活污水委託專業廠商經生物處理後排放，符合環保法規。
6. 本廠已獲得 ISO14001 環境管理系統之國際認證，並維持以確保符合 ISO14001 的各項要求。

伍、營運概況

(三)因應歐盟有害物質限用指令(RoHS)之實施情形：本公司已符合 RoHS 規範。

五、勞資關係

(一)公司各項員工福利措施、進修、訓練、退休制度與其實施情形，以及勞資間之協議與各項員工權益維護措施情形：

1. 公司自創立之初即特別重視勞資的關係，所以勞資關係一向相當和諧，除了在經營哲學上明白揭示「和諧」的理念之外，並在日常實際作業上隨時利用各種溝通管道了解各級員工的心聲與想法。
2. 秉持著人才為企業之根本與最寶貴資產的理念，藉由完善的訓練制度與系統，協助員工不斷的自我成長，以增進專業能力與附加價值，提昇工作績效，並推動公司的整體發展。
3. 透過公司內辦、派外、部門內在職、e-learning 等方式提供管理、專業、品質、語文等各類之教育訓練，並且提供圖書、期刊、雜誌、光碟等供同仁自我研習及進修。
4. 員工可藉由 E-mail 對於不明瞭或覺得有問題的事，均能表達給高階主管知曉，減少誤解與隔閡，且已實施員工申訴制度多年，使員工溝通管道更加完善。
5. 組織完善的職工福利委員會，由各部內選舉代表組成，並定期開會辦理有關職工福利措施與活動。
6. 本公司尚有員工急難救助相關辦法及員工認股辦法，以員工認股來達成員工企業內創業的理想。
7. 本公司從業人員之退休皆依政府有關退休規定及本公司所頒退休辦法辦理之。

(二)最近年度及截至年報刊印日止，因勞資糾紛所遭受之損失：

本公司勞資關係和諧，未曾因勞資糾紛遭受任何損失，預計未來亦無此類似之損失。

六、重要契約：無。

陸、財務概況

一、最近五年度簡明資產負債表及綜合損益表及會計師姓名及其查核意見

(一)簡明資產負債表

單位：新台幣仟元

項目	年度	當年度截至102年3月31日 經會計師核閱之財務資料 (註1)
流動資產		18,299,913
不動產、廠房及設備(註3)		5,669,013
無形資產		107,745
其他資產		18,607,578
資產總額		42,684,249
流動負債	分配前	13,626,356
	分配後	(註2)
非流動負債(註3)		10,958,876
負債總額	分配前	24,585,232
	分配後	(註2)
歸屬於母公司業主之權益		17,797,141
股本		14,582,332
資本公積		571,519
保留盈餘	分配前	2,586,659
	分配後	(註2)
其他權益		1,802,484
庫藏股票		(1,745,853)
非控制權益		301,876
權益總額	分配前	18,099,017
	分配後	(註2)

*公司若有編製個體財務報告者，應另編製最近五年度個體之簡明資產負債表及綜合損益表。

*採用國際財務報導準則之財務資料不滿5個年度者，應另編製下表-採用我國財務會計準則之財務資料。

陸、財務概況

簡明資產負債表-我國財務會計準則

單位：新台幣仟元

項目	年度	最近五年度財務資料(註1)				
		97年(重編)	98年	99年	100年	101年
流動資產		4,846,959	5,444,529	6,612,961	4,345,179	9,385,114
基金及投資		23,046,520	25,543,370	23,810,744	23,203,524	20,075,172
固定資產(註3)		552,366	530,719	523,222	1,245,496	1,317,016
無形資產		0	0	0	0	0
其他資產		228,839	813,168	655,403	694,443	611,141
資產總額		28,674,684	32,331,786	31,602,330	29,488,642	31,388,443
流動負債	分配前	4,210,029	5,198,829	6,570,912	6,434,361	9,623,644
	分配後	4,210,029	5,198,829	6,716,735	6,573,185	(註2)
長期負債		5,249,413	4,729,319	3,183,615	2,900,320	4,000,330
其他負債(註3)		311,791	369,467	361,115	697,387	656,426
負債總額	分配前	9,771,233	10,297,615	10,115,642	10,032,068	14,280,400
	分配後	9,771,233	10,297,615	10,261,465	10,170,892	(註2)
股本		14,582,332	14,582,332	14,582,332	14,582,332	14,582,332
資本公積		281,434	509,526	368,830	346,625	364,138
保留盈餘	分配前	2,712,442	1,479,275	2,190,852	2,075,558	2,054,747
	分配後	2,712,442	1,479,275	2,045,029	1,936,734	(註2)
金融商品未實現損益		1,235,011	5,534,233	4,553,469	2,573,960	1,157,868
未實現重估增值		0	0	0	492,237	492,237
累積換算調整數		1,382,858	1,256,378	1,171,085	1,424,060	481,355
未認為退休金成本之淨損失		(281,436)	(318,383)	(370,690)	(427,229)	(413,665)
庫藏股票		(1,009,190)	(1,009,190)	(1,009,190)	(1,610,969)	(1,610,969)
股東權益總額	分配前	18,903,451	22,034,171	21,486,688	19,456,574	17,108,043
	分配後	18,903,451	22,034,171	21,340,865	19,317,750	(註2)

註1：最近五年度本公司採我國財務會計準則編製之財務資料皆經會計師查核簽證，自102年第一季起始採用國際財務報導準則編製財務資料，故無揭露有關國際財務報導準則之最近五年度財務資料，102年第一季合併財務資料業經會計師核閱。

註2：上稱分配後數字，請依據次年度股東會決議之情形填列。民國101年度盈餘分配尚未經股東會決議。

註3：不動產、廠房及設備含投資性不動產，本公司於民國100年12月26日經董事會通過，依照「營利事業資產重估價」辦法辦理土地重估價，重估增值總額701,742仟元，減除提列之土地增值稅準備(最近五年度帳列其他負債項下，102年第一季帳列非流動負債項下)209,505仟元後，未實現重估增值金額為492,237仟元。

註4：子公司持有之受益憑證以母公司股票為投資標的者，依經濟實質判斷，會計上應視同庫藏股票處理，為便利比較，爰予以重編民國97年度財務報表。

陸、財務概況

(二)簡明綜合損益表

單位：新台幣仟元

年度	當年度截至102年3月31日經會計師核閱之財務資料(註1)
營業收入	11,604,562
營業毛利	851,612
營業損益	455,068
營業外收入及支出	(72,815)
稅前淨利	382,253
繼續營業單位本期淨利	285,148
停業單位損失	0
本期淨利(損)	285,148
本期其他綜合損益(稅後淨額)	683,212
本期綜合損益總額	968,360
淨利歸屬於母公司業主	284,152
淨利歸屬於非控制權益	996
綜合損益總額歸屬於母公司業主	960,903
綜合損益總額歸屬於非控制權益	7,457
每股盈餘(元)	0.22

*公司若有編製個體財務報告者，應另編製最近五年度個體之簡明資產負債表及綜合損益表。
*採用國際財務報導準則之財務資料不滿5個年度者，應另編製下表-採用我國財務會計準則之財務資料。

簡明損益表-我國財務會計準則

單位：新台幣仟元

年度	最近五年度財務資料(註1)				
	97年(重編)	98年	99年	100年	101年
營業收入	22,600,058	23,651,781	26,127,500	24,334,971	32,351,522
營業毛利	1,372,199	1,195,959	827,849	675,938	1,164,601
營業損益	574,747	680,106	247,251	142,774	605,534
營業外收入及利益	679,220	322,875	826,200	683,178	309,553
營業外費用及損失	(1,215,027)	(2,435,338)	(148,471)	(788,691)	(815,401)
繼續營業部門稅前損益	38,940	(1,432,357)	924,980	37,261	99,686
繼續營業部門損益	94,522	(1,233,167)	711,577	30,530	118,013
停業部門損益	0	0	0	0	0
非常損益	0	0	0	0	0
會計原則變動之累積影響數	0	0	0	0	0
本期損益	94,522	(1,233,167)	711,577	30,530	118,013
每股盈餘(元)(註2)	0.07	(0.89)	0.51	0.02	0.09

註1：最近五年度本公司採我國財務會計準則編製之財務資料皆經會計師查核簽證，自102年第一季起始採用國際財務報導準則編製財務資料，故無揭露有關國際財務報導準則之最近五年度財務資料，102年第一季合併財務資料業經會計師核閱。

註2：每股盈餘業經追溯調整。

註3：子公司持有之受益憑證以母公司股票為投資標的者，依經濟實質判斷，會計上應視同庫藏股票處理，為便利比較，爰予以重編民國97年度財務報表。

陸、財務概況

(三)最近五年度會計師姓名及其查核意見

年度	事務所名稱	會計師姓名	查核意見
97 年度	立本台灣聯合會計師事務所	陳玉芳.陶鴻文	修正式無保留意見(註1)
98 年度	立本台灣聯合會計師事務所	陳玉芳.陶鴻文	修正式無保留意見(註2)
99 年度	立本台灣聯合會計師事務所	柯俊榮.陶鴻文	無保留意見
100 年度	立本台灣聯合會計師事務所	陶鴻文.王麗燕	修正式無保留意見(註3)
101 年度	立本台灣聯合會計師事務所	陶鴻文.王麗燕	無保留意見

註1：97 年度財報首度適用 96 基秘字第 052 號函「員工分紅及董監酬勞會計處理」，以及財務會計準則公報第 34 號「金融商品之會計處理準則」有關資產重分類之規定。

註2：98 年度財報首度採用新修訂之財務會計準則公報第 10 號「存貨之會計處理準則」，以及子公司持有以母公司股票為投資標的之受益憑證，依經濟實質判斷，會計上應視同庫藏股票處理，為便利比較，爰予以重編民國 97 年度財務報表。

註3：100 年度財報首度採用財務會計準則公報第 41 號「營運部門資訊之揭露」，以及財務會計準則公報第 34 號「金融商品之會計處理準則」第三次修訂條文處理放款及應收款相關減損之評估。

二、最近五年度財務分析

年度(註1)		當年度截至 102 年 3 月 31 日(註1)	
分析項目(註4)			
財務結構(%)	負債佔資產比率	57.60	
	長期資金占不動產、廠房及設備比率	512.57	
償債能力(%)	流動比率	134.30	
	速動比率	104.71	
	利息保障倍數	9.75	
經營能力	應收款項週轉率(次)	(註2)	
	平均收現日數	(註2)	
	存貨週轉率(次)	(註2)	
	應付款項週轉率(次)	(註2)	
	平均銷貨日數	(註2)	
	不動產、廠房及設備週轉率(次)	(註2)	
	總資產週轉率(次)	(註2)	
獲利能力	資產報酬率(%)	(註2)	
	權益報酬率(%)	(註2)	
	占實收資本比 率(%)	營業利益 稅前純益	(註2)
	純益率(%)		(註2)
	每股盈餘(元)		(註2)
	現金流量	現金流量比率(%)	(註2)
現金流量允當比率(%)		(註2)	
現金再投資比率(%)		(註2)	
槓桿度	營運槓桿度	(註2)	
	財務槓桿度	(註2)	

* 公司若有編製個體財務報告者，應另編製公司個體財務比率分析。

* 採用國際財務報導準則之財務資料不滿 5 個年度者，應另編製下表-採用我國財務會計準則之財務資料。

陸、財務概況

財務分析-我國財務會計準則

分析項目(註4)		最近五年度財務分析					
		97年(重編)	98年	99年	100年	101年	
財務結構(%)	負債佔資產比率	34.08	31.85	32.01	34.01	45.49	
	長期資金占固定資產比率	4,372.62	5,042.87	4,715.07	1,795.02	1,602.74	
償債能力(%)	流動比率	115.13	104.73	100.64	67.53	97.52	
	速動比率	114.81	104.52	100.57	67.26	97.39	
	利息保障倍數	1.42	-21.57	17.63	1.53	2.09	
經營能力	應收款項週轉率(次)	6.75	5.67	5.85	6.00	5.36	
	平均收現日數	54.07	64.37	62.39	60.83	68.09	
	存貨週轉率(次)	13,411.30	9,171.06	7,896.57	(註3)	(註3)	
	應付款項週轉率(次)	7.05	5.62	7.51	9.23	6.53	
	平均銷貨日數	0.03	0.04	0.05	(註3)	(註3)	
	固定資產週轉率(次)	40.49	44.02	49.38	18.88	23.86	
	總資產週轉率(次)	0.78	0.72	0.82	0.80	1.00	
獲利能力	資產報酬率(%)	0.58	-3.89	2.37	0.29	0.64	
	股東權益報酬率(%)	0.46	-6.02	3.27	0.15	0.65	
	占實收資本比率(%)	營業利益	3.94	4.66	1.70	0.98	4.15
		稅前純益	0.27	-9.82	6.34	0.26	0.68
	純益率(%)	0.42	-5.21	2.72	0.13	0.36	
	每股盈餘(元)	0.07	-0.89	0.51	0.02	0.09	
現金流量	現金流量比率(%)	42.05	23.74	0.00	34.60	5.06	
	現金流量允當比率(%)	67.94	70.20	61.84	64.93	59.49	
	現金再投資比率(%)	3.67	4.47	0.00	8.82	1.56	
槓桿度	營運槓桿度	1.84	1.41	2.28	2.79	1.47	
	財務槓桿度	1.19	1.10	1.29	1.98	1.18	

請說明最近二年度各項財務比率變動原因。(若增減變動未達20%者可免分析)

負債佔資產比率：主係本期負債增加幅度大於資產增加幅度所致。

流動比率、速動比率：主係本期備供出售金融資產及應收帳款等資產增加幅度大於應付帳款等流動負債增加幅度所致。

利息保障倍數、資產報酬率、股東權益報酬率、稅前純益佔實收資本比率、純益率、每股盈餘(元)：主係本期稅前純益較上期增加所致。

固定資產週轉率、總資產週轉率：主係本期銷貨淨額增加幅度大於資產增加幅度所致。

應付款項週轉率：主係本期平均應付帳款增加幅度大於銷貨成本增加幅度所致。

營業淨利佔實收資本比率：主係本期營收成長，導致營業淨利較上期增加所致。

現金流量比率、現金再投資比率：主係本期營業活動淨現金流量較上期大幅減少所致。

營運槓桿度、財務槓桿度：主係本期營業淨利增加所致。

註1：最近五年度本公司採我國財務會計準則編製之財務分析皆經會計師查核簽證，自102年第一季起改採用國際財務報導準則編製財務分析，故無揭露有關國際財務報導準則之最近五年度財務分析，102年第一季合併財務分析業經會計師核閱。

註2：損益期間僅有一季，故不列入年度財務比較分析。

註3：近年度已無庫存。

陸、財務概況

註 4：年報本表末端，應列示如下之計算公式：

1. 財務結構

(1) 負債占資產比率 = 負債總額 / 資產總額。

(2) 長期資金占不動產、廠房及設備比率 = (權益總額 + 非流動負債) / 不動產、廠房及設備淨額。

長期資金占固定資產比率 = (股東權益淨額 + 長期負債) / 固定資產淨額。

2. 償債能力

(1) 流動比率 = 流動資產 / 流動負債。

(2) 速動比率 = (流動資產 - 存貨 - 預付費用) / 流動負債。

(3) 利息保障倍數 = 所得稅及利息費用前純益 / 本期利息支出。

3. 經營能力

(1) 應收款項(包括應收帳款與因營業而產生之應收票據)週轉率 = 銷貨淨額 / 各期平均應收款項(包括應收帳款與因營業而產生之應收票據)餘額。

(2) 平均收現日數 = 365 / 應收款項週轉率。

(3) 存貨週轉率 = 銷貨成本 / 平均存貨額。

(4) 應付款項(包括應付帳款與因營業而產生之應付票據)週轉率 = 銷貨成本 / 各期平均應付款項(包括應付帳款與因營業而產生之應付票據)餘額。

(5) 平均銷貨日數 = 365 / 存貨週轉率。

(6) 不動產、廠房及設備週轉率 = 銷貨淨額 / 平均不動產、廠房及設備淨額。

固定資產週轉率 = 銷貨淨額 / 平均固定資產淨額。

(7) 總資產週轉率 = 銷貨淨額 / 平均資產總額。

4. 獲利能力

(1) 資產報酬率 = [稅後損益 + 利息費用(1 - 稅率)] / 平均資產總額。

(2) 權益報酬率 = 稅後損益 / 平均權益總額。

股東權益報酬率 = 稅後損益 / 平均股東權益淨額。

(3) 純益率 = 稅後損益 / 銷貨淨額。

(4) 每股盈餘 = (歸屬於母公司業主之損益 - 特別股股利) / 加權平均已發行股數。(註 5)

每股盈餘 = (稅後淨利 - 特別股股利) / 加權平均已發行股數。(註 5)

5. 現金流量

(1) 現金流量比率 = 營業活動淨現金流量 / 流動負債。

(2) 淨現金流量允當比率 = 最近五年度營業活動淨現金流量 / 最近五年度(資本支出 + 存貨增加額 + 現金股利)。

(3) 現金再投資比率 = (營業活動淨現金流量 - 現金股利) / (不動產、廠房及設備毛額 + 長期投資 + 其他非流動資產 + 營運資金)。(註 6)

現金再投資比率 = (營業活動淨現金流量 - 現金股利) / (固定資產毛額 + 長期投資 + 其他資產 + 營運資金)。(註 6)

6. 槓桿度

(1) 營運槓桿度 = (營業收入淨額 - 變動營業成本及費用) / 營業利益。(註 7)

(2) 財務槓桿度 = 營業利益 / (營業利益 - 利息費用)。

註 5：上開每股盈餘之計算公式，在衡量時應特別注意下列事項：

1. 以加權平均普通股股數為準，而非以年底已發行股數為基礎。

2. 凡有現金增資或庫藏股交易者，應考慮其流通期間，計算加權平均股數。

3. 凡有盈餘轉增資或資本公積轉增資者，在計算以往年度及半年度之每股盈餘時，應按增資比例追溯調整，無庸考慮該增資之發行期間。

4. 若特別股為不可轉換之累積特別股，其當年度股利(不論是否發放)應自稅後淨利減除、或增加稅後淨損。特別股若為非累積性質，在有稅後淨利之情況，特別股股利應自稅後淨利減除；如為虧損，則不必調整。

註 6：現金流量分析在衡量時應特別注意下列事項：

1. 營業活動淨現金流量係指現金流量表中營業活動淨現金流入數。

2. 資本支出係指每年資本投資之現金流出數。

3. 存貨增加數僅在期末餘額大於期初餘額時方予計入，若年底存貨減少，則以零計算。

4. 現金股利包括普通股及特別股之現金股利。

5. 不動產、廠房及設備毛額係指扣除累計折舊前之不動產、廠房及設備總額。

固定資產毛額係指扣除累計折舊前之固定資產總額。

註 7：發行人應將各項營業成本及營業費用依性質區分為固定及變動，如有涉及估計或主觀判斷，應注意其合理性並維持一致。

註 8：外國公司前開有關占實收資本比率，則改以占淨值比率計算之。(不適用)

陸、財務概況

三、最近年度財務報告之監察人或審計委員會審查報告

監察人查核報告

茲 准

董事會造送本公司一百零一年度財務報表及合併財務報表，業經立本台灣聯合會計師事務所陶鴻文、王麗燕會計師查核竣事，連同營業報告書及盈餘分派案，經本監察人等詳予查核認為尚無不符，爰依公司法第二一九條規定，報請 鑒察。

此 上

本公司一百零二年股東常會

金寶電子工業股份有限公司

監察人：

柯夏焜
周永嘉
涂偉洋

中 華 民 國 一 〇 二 年 五 月 三 日

陸、財務概況

四、最近年度財務報告



Tel: +886 2 2564 3000
Fax: +886 2 2564 1184
www.bdo.com.tw

BDO Taiwan
立本台灣聯合會計師事務所
10F., No.72, Sec. 2, Nanjing E.
Rd., Taipei City 104, Taiwan
(R.O.C.)
台北市南京東路二段 72 號 10 樓

會計師查核報告

金寶電子工業股份有限公司 公鑒

金寶電子工業股份有限公司民國一百零一年及一百年十二月三十一日之資產負債表，暨民國一百零一年及一百年一月一日至十二月三十一日之損益表、股東權益變動表及現金流量表，業經本會計師查核竣事。上開財務報表之編製係管理階層之責任，本會計師之責任則為根據查核結果對上開財務報表表示意見。

本會計師係依照一般公認審計準則暨「會計師查核簽證財務報表規則」規劃並執行查核工作，以合理確信財務報表有無重大不實表達。此項查核工作包括以抽查方式獲取財務報表所列金額及所揭露事項之查核證據、評估管理階層編製財務報表所採用之會計原則及所作之重大會計估計，暨評估財務報表整體之表達。本會計師相信此項查核工作可對所表示之意見提供合理之依據。

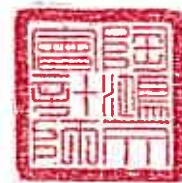
依本會計師之意見，第一段所述財務報表在所有重大方面係依照證券發行人財務報告編製準則暨一般公認會計原則編製，足以允當表達金寶電子工業股份有限公司民國一百零一年及一百年十二月三十一日之財務狀況，暨民國一百零一年及一百年一月一日至十二月三十一日之經營成果與現金流量。

如財務報表附註三所述，金寶電子工業股份有限公司放款及應收款相關減損之評估及營運部門資訊之揭露，自民國一百年一月一日起，採用財務會計準則公報第三十四號「金融商品之會計處理準則」第三次修訂條文及第四十一號公報「營運部門資訊之揭露」規定處理。

金寶電子工業股份有限公司已編製民國一百零一年及一百零一年度之合併財務報表，並經本會計師出具修正式無保留意見之查核報告在案，備供參考。

立本台灣聯合會計師事務所

會計師：



會計師：



證券主管機關核准簽證文號：(80)台財證六字第025號
金管證審字第099001919號

中 華 民 國 一 百 零 二 年 三 月 二 十 五 日

陸、財務概況



中華民國一十年十二月三十一日

項目	101年12月31日		100年12月31日		附註	100年12月31日		單位：新台幣(千元)
	金額	%	金額	%		金額	%	
11XX 流動資產								
1100 現金及存款	854,326	1.73	453,149	2.14	四(十)	\$1,637,461	5.22	\$1,673,850
1110 短期有價證券	473,010	1.51	216,989	0.74	四(十一)	899,167	2.86	798,713
1120 應收帳款			115	0.00	二、四(二)			11,539
1130 應收帳項	37	-	34	-	二、四(四)			674
1140 應收帳項	80	-	15	-				317
1150 應收帳項	6,482,787	20.65	2,346,119	7.96	五	1,969	0.01	2,606,957
1160 應收帳項	1,411,994	5.77	1,075,431	3.65		57	0.00	21,453
1170 應收帳項	30,877	0.10	46,182	0.16		6,996,293	21.33	191,453
1180 應收帳項	27,124	0.09	9,449	0.03		180,634	0.58	66,043
1190 應收帳項	12,338	0.04	17,446	0.06		63,483	0.20	3,417
1200 其他流動資產	2,541	0.01	1,940	0.01		6,294	0.02	72,810
11XX 小計	9,385,114	29.99	4,345,179	14.74	四(十二)	19,325	0.06	980,900
14XX 非流動資產								
1400 基本建設費	27,257	0.09	50,436	0.17		105,901	0.34	84,137
1410 購置資產	3,081,043	9.82	4,714,449	15.99		9,624,644	30.66	5,434,381
1420 購置資產	161,720	0.52	325,340	1.10	四(十二)	4,000,000	12.74	2,900,000
1430 購置資產	745,090	2.37	717,065	2.43		330	0.00	2,900,320
1440 購置資產	15,969,835	50.88	17,395,982	59.00	四(九)	209,505	0.67	209,505
1450 購置資產	90,000	0.29	-	-		209,505	0.67	209,505
1460 購置資產	302	0.00	252	0.00		393,513	1.25	403,365
1470 購置資產	20,075,172	63.96	23,203,524	78.63	二、四(八)	30,169	0.10	60,700
1480 購置資產						23,239	0.07	23,817
1490 購置資產						446,921	1.42	487,882
15XX 固定資產						14,230,400	45.19	10,032,068
1501 土地	46,285	0.15	51,082	0.17	四(十四)	14,582,332	46.46	14,582,332
1502 房屋建築	254,130	0.81	313,784	1.06	四(十五)	1,527	0.01	1,527
1503 機器設備	8,919	0.03	9,094	0.03		254,842	0.81	248,188
1504 運輸設備	11,178	0.04	5,005	0.02		102,546	0.33	91,687
1505 傢俱設備	32,273	0.10	27,476	0.09		5,223	0.02	5,223
1506 其他設備	590,082	1.78	480,161	1.63		1,553,485	4.95	1,550,432
1507 其他設備	186,049	0.59	183,353	0.62		501,262	1.60	525,126
1508 其他設備	701,742	2.24	701,742	2.38		1,157,868	3.69	2,573,960
1509 其他設備	1,800,687	5.74	1,771,697	6.00	四(九)	492,237	1.57	492,237
1510 其他設備	(567,203)	(1.81)	(531,822)	(1.80)		481,355	1.53	1,424,060
1511 其他設備	82,273	0.26	3,499	0.01		(413,665)	(1.32)	(427,229)
1512 其他設備	1,306	0.01	2,122	0.01		(1,610,969)	(5.13)	(1,610,969)
1513 其他設備	1,317,016	4.20	1,245,496	4.22	二、四(十七)	17,008,043	54.51	19,456,574
15XX 小計	1,317,016	4.20	1,245,496	4.22		\$31,368,443	100.00	\$29,488,642
16XX 資產總計	\$31,368,443	100.00	\$29,488,642	100.00		\$31,368,443	100.00	\$29,488,642



會計主管：



董事長：



經理人：

陸、財務概況



中華民國一百零一年十二月三十一日

單位：新台幣(仟元)

代碼	項 目	100年度	%	100年度	%	
4000	營業收入	二、五				
4110	銷貨收入		\$31,423,862	97.13	\$23,523,169	96.66
4170	銷貨退回		-	-	(16)	-
4190	銷貨折讓		(2,306)	(0.01)	(4,723)	(0.02)
4610	勞務收入		842,983	2.61	713,158	2.93
4800	其他營業收入		86,983	0.27	103,383	0.43
4000	營業收入合計		32,351,522	100.00	24,334,971	100.00
5000	營業成本	二、五				
5110	銷貨成本		(30,368,313)	(93.87)	(22,959,907)	(94.35)
5610	勞務成本		(783,614)	(2.42)	(644,234)	(2.65)
5800	其他營業成本		(34,994)	(0.11)	(54,892)	(0.22)
5000	營業成本合計		(31,186,921)	(96.40)	(23,659,033)	(97.22)
5910	營業毛利		1,164,601	3.60	675,938	2.78
6000	營業費用	四(十八)				
6100	推銷費用		(192,496)	(0.60)	(163,029)	(0.67)
6200	管理及地務費用		(258,352)	(0.80)	(225,812)	(0.93)
6300	研究發展費用		(108,219)	(0.33)	(144,323)	(0.59)
6900	營業淨利		605,534	1.87	142,774	0.59
7100	營業外收入及利益					
7110	利息收入		81,507	0.25	69,421	0.29
7310	金融資產評價利益		-	-	27,978	0.11
7122	其他投資收益		213,904	0.66	422,805	1.74
7140	處分投資利益		-	-	69,458	0.29
7160	兌換利益		-	-	32,166	0.13
7250	壞帳轉回利益		-	-	25,554	0.11
7480	什項收入		14,142	0.05	35,796	0.14
7100	營業外收入及利益合計		309,553	0.96	683,178	2.81
7500	營業外費用及損失					
7510	利息費用		(91,463)	(0.28)	(70,762)	(0.29)
7640	金融資產評價損失		(23,170)	(0.07)	-	-
7650	金融負債評價損失		(12,501)	(0.04)	(1,439)	(0.01)
7521	採權益法認列之投資損失	二、四(八)	(630,715)	(1.95)	(537,633)	(2.21)
7540	處分投資損失		(863)	-	-	-
7560	兌換損失		(1,765)	(0.01)	-	-
7630	減損損失	四(十九)	(48,555)	(0.15)	(174,009)	(0.72)
7880	什項支出		(6,369)	(0.02)	(4,848)	(0.02)
7500	營業外費用及損失合計		(815,401)	(2.52)	(788,691)	(3.25)
7900	繼續營業單位稅前淨利		99,686	0.31	37,261	0.15
8110	所得稅(費用)利益	二、四(廿一)	18,327	0.05	(6,731)	(0.02)
8900	繼續營業單位淨利		118,013	0.36	30,530	0.13
9600	本期淨利		\$118,013	0.36	\$30,530	0.13
	基本每股盈餘(元)：	四(廿二)	稅 前	稅 後	稅 前	稅 後
9710	繼續營業單位淨利		\$0.08	\$0.09	\$0.03	\$0.02
9750	本期淨利		\$0.08	\$0.09	\$0.03	\$0.02
	稀釋每股盈餘(元)：	四(廿二)	稅 前	稅 後	稅 前	稅 後
9810	繼續營業單位淨利		\$0.08	\$0.09	\$0.03	\$0.02
9850	本期淨利		\$0.08	\$0.09	\$0.03	\$0.02
	假設子公司對本公司股票之投資 不視為庫藏股票時之擬制資料					
	擬制稅前損益		\$106,340		\$44,045	
	擬制稅後損益		\$124,667		\$37,314	
	每股盈餘(元)		稅 前	稅 後	稅 前	稅 後
			\$0.08	\$0.09	\$0.03	\$0.03

請參閱後附財務報表附註

董事長：



經理人：



會計主管：



陸、財務概況

單位：新台幣(千元)

中華民國一百零一年一月三十一日



摘要	保留盈餘			權益調整			合計
	普通股股本	資本公積	法定盈餘公積	未實現盈餘	未實現盈餘	未實現盈餘	
民國 100 年 1 月 1 日 餘額	\$14,582,382	\$368,830	\$1,479,275	\$711,577	\$4,553,469	\$0	\$1,171,085
99 年度盈餘撥備及分配：							
法定盈餘公積	-	-	71,158	(71,158)	-	-	-
現金股利	-	-	-	(145,823)	-	-	(145,823)
固定資產重估增值	-	-	-	-	492,237	-	492,237
子公司收到本公司股利	-	6,784	-	-	-	-	6,784
買入庫藏股票	-	-	-	-	-	-	(601,779)
備供出售金融資產未實現損益之變動	-	-	-	(1,846,210)	-	-	(1,846,210)
採權益法評價之被投資公司股權淨值增加	-	11,242	-	(133,299)	-	(7,708)	(129,765)
未採權益法比例認列長期股權投資影響	-	(40,231)	-	-	-	-	(40,231)
累積換算調整數	-	-	-	-	-	-	252,975
100 年度稅後淨利	-	-	-	30,530	-	-	30,530
未認列為退休基金成本之淨損失	-	-	(1)	-	-	(48,831)	(48,831)
千元尾差	-	-	-	-	-	-	(1)
民國 101 年 1 月 1 日 餘額	\$14,582,382	\$346,625	\$1,550,432	\$525,126	\$2,573,960	\$492,237	\$1,424,060
100 年度盈餘撥備及分配：							
法定盈餘公積	-	-	3,053	(3,053)	-	-	-
現金股利	-	-	-	(138,824)	-	-	(138,824)
子公司收到本公司股利	-	6,654	-	-	-	-	6,654
備供出售金融資產未實現損益之變動	-	-	-	(1,434,656)	-	-	(1,434,656)
採權益法評價之被投資公司股權淨值增加	-	15,006	-	18,564	-	(15,009)	18,471
未採權益法比例認列長期股權投資影響	-	(4,147)	-	-	-	-	(4,147)
累積換算調整數	-	-	-	-	-	-	(942,705)
101 年度稅後淨利	-	-	-	118,013	-	-	118,013
未認列為退休基金成本之淨損失	-	-	-	-	-	28,663	(28,663)
民國 101 年 12 月 31 日 餘額	\$14,582,382	\$384,138	\$1,553,485	\$501,262	\$1,157,868	\$492,237	\$1,610,969



董事長：

經理人：

會計主管：

陸、財務概況



中華民國一百零一年二月三十一日

單位：新台幣(仟元)

項 目	101 年 度	100 年 度
營業活動之現金流量		
本期淨利(淨損)	\$118,013	\$30,530
調整項目：		
備抵呆帳轉收入	-	(25,554)
折舊及攤銷費用	57,868	50,548
處分投資損失(利益)	863	(69,458)
金融資產及負債未實現評價(利益)損失	25,464	(55,006)
存貨市價回升利益	-	(2,685)
依權益法認列投資損益超過當年收到被投資公司現金股利部分	1,037,065	947,935
減損損失	48,555	174,009
其他	(28,825)	(60,359)
應收票據及帳款(增加)減少	(4,136,733)	2,050,921
應收票據及帳款—關係人增加	(736,566)	(1,051,194)
其他應收款減少	15,305	22,455
其他應收款—關係人(增加)減少	(17,675)	10,005
其他金融資產—流動減少	-	85,467
存貨減少	-	2,685
預付款項(增加)減少	5,107	(12,800)
其他流動資產(增加)減少	(600)	1,826
遞延所得稅資產—非流動增加	(2,704)	(30,305)
公平價值變動列入損益之金融負債減少	(718)	(919)
應付票據及帳款增加(減少)	835	(21,300)
應付帳款—關係人增加	4,090,102	262,950
應付所得稅減少	(21,957)	(149,837)
應付費用增加(減少)	49,180	(29,765)
其他應付款項—關係人增加(減少)	(2,560)	66,043
其他應付款項增加	851	3,621
預收款項增加(減少)	(54,485)	31,177
其他流動負債增加	21,766	5
應計退休金負債增加(減少)	18,810	(4,584)
營業活動之淨現金流入	486,961	2,226,411
投資活動之現金流量		
以成本衡量之金融資產減價收回股款	1,351	16,667
取得成本衡量之金融資產價款	-	(9,848)
處分成本衡量之金融資產價款	49,809	4,307
增加採權益法之長期股權投資	(473,220)	(1,788,645)
預付長期投資款增加	(90,000)	-
處分長期投資價款	-	210,977
其他金融資產—非流動增加	(50)	(10)
出售固定資產價款	5,638	21,258
購入固定資產	(119,782)	(66,657)
遞延費用增加	(13,107)	(17,252)
投資活動之淨現金流出	(639,361)	(1,629,203)
融資活動之現金流量		
短期借款減少	(36,389)	(540,030)
應付短期票券增加	100,453	798,713
長期借款增加(減少)	140,000	(810,000)
其他金融負債—非流動增加(減少)	10	(3,522)
發放現金股利	(138,797)	(145,781)
購入庫藏股票	-	(601,779)
融資活動之淨現金流入(流出)	65,277	(1,302,399)
本期現金及約當現金減少數	(87,123)	(705,191)
期初現金及約當現金餘額	631,449	1,336,640
期末現金及約當現金餘額	\$544,326	\$631,449
現金流量資訊之補充揭露		
本期支付利息	\$89,799	\$71,916
不含資本化利息之本期支付利息	\$89,799	\$71,916
本期支付所得稅	\$8,909	\$185,485
不影響現金流量之投資及融資活動		
一年內到期之長期負債	\$-	\$960,000

董事長：



經理人：



會計主管：



陸、財務概況

金寶電子工業股份有限公司

財務報表附註

中華民國一百零一年及一百零二年十二月三十一日

(除附註特別註明外，單位為新台幣仟元)

一、公司沿革

金寶電子工業股份有限公司(以下簡稱本公司)於民國62年4月24日依中華民國公司法設立，於民國78年11月7日股票獲准上市。本公司主要經營業務為買賣消費性電子、電腦及週邊設備、網路通訊、影像等相關產品。未來事業將更朝向多角化及國際化經營。

本公司民國101年12月31日員工人數為492人。

二、重要會計政策之彙總說明及衡量基礎

本公司財務報表係依照證券發行人財務報告編製準則及一般公認會計原則編製。重要會計政策之彙總說明及衡量基礎如下：

(一)流動與非流動之區分

流動資產包括現金、約當現金，以及預期於一年內變現或消耗之資產；固定資產、無形資產及其他不屬於流動資產之資產為非流動資產。流動負債為須於一年內清償之負債，負債不屬於流動負債者為非流動負債。

(二)外幣交易

本公司之會計記錄按新台幣入帳。非衍生性商品之外幣交易按交易當日之即期匯率折算成新台幣入帳，其與實際收付時之兌換差異，列為當年度損益。

期末就外幣貨幣性資產或負債餘額，按資產負債表日之即期匯率評價調整，因調整而產生之兌換差額列為當年度損益；惟與國外營運機構間具有長期投資性質之外幣墊款所產生之兌換差額則列為股東權益調整項目。

期末就外幣非貨幣性資產或負債餘額，屬依公平價值衡量且變動列入損益者，按資產負債表日之即期匯率評價調整，因調整而產生之兌換差額列為當年度損益；屬依公平價值衡量且變動列入股東權益調整項目者，按資產負債表日之即期匯率評價調整，因調整而產生之兌換差額，列為股東權益調整項目；屬非依公平價值衡量者，則按交易日之歷史匯率衡量。

(三)會計估計

本公司於編製財務報告時，業已依據一般公認會計原則及相關法令之規定，對財務報表所列之金額及或有事項，作必要之衡量、評估與揭露，其中包括若干估計及假設，惟該等假設及估計與實際結果或有可能有所差異。

(四)現金及約當現金

係指同時具備下列條件之短期且具高度流動性之投資：

1. 隨時可轉換成定額現金者。
2. 即將到期且利率變動對其價值之影響甚少者。

(五)公平價值變動列入損益之金融商品

公平價值變動列入損益之金融商品包括交易目的之金融資產或金融負債，以及於原始認列時，指定以公平價值衡量且公平價值變動認列為損益之金融資產或金融負債。原始認列時，係以公平價值加計交易成本衡量，續後評價時，以公平價值衡量且公平價值變動認列為當期損益。投資後被投資公司宣告之現金股利(含投資當年度收到者)列為當期收益。依慣例交易購買或出售金融資產時，採用交易日會計處理。

陸、財務概況

衍生性商品未能符合避險會計者，分類為交易目的之金融資產或金融負債。公平價值為正值時，列為金融資產；公平價值為負值時，列為金融負債。

公平價值之基礎：上市(櫃)證券係資產負債表日之收盤價，開放型基金及受益憑證係資產負債表日之淨資產價值。

(六) 備供出售之金融資產

備供出售之金融資產屬權益性質之投資採交易日會計，屬債務性質之投資採交割日會計。備供出售之金融資產續後評價以公平價值衡量，其公平價值變動造成之利益或損失，除減損損失及貨幣性金融資產外幣兌換損益外，於除列前認列為股東權益調整項目，備供出售之金融資產除列時，將累積之利益或損失列入當期損益。

現金股利於股東會決議日認列收益，但依據投資前淨利宣告之部分，係自投資成本減除。股票股利不列為投資收益，僅註記股數增加，並按增加後之總股數重新計算每股成本。

若有減損之客觀證據，則認列減損損失。若後續期間減損金額減少，備供出售權益商品之減損減少金額認列為股東權益調整項目；備供出售債務商品之減損減少金額若明顯與認列減損後發生之事件有關，則予以迴轉並認列為當期損益。

(七) 衍生性金融商品

本公司持有之衍生性金融商品主要係用以規避因營運、財務及投資活動所暴露之匯率與利率風險。依此政策，本公司所持有或發行之衍生性金融商品係以財務避險為目的。當所持有之衍生性商品不適用避險會計之條件時，則視為交易目的之金融商品。

公平價值避險、現金流量避險及國外營運機構淨投資避險等三種避險關係符合適用避險會計之所有條件時，得以互抵方式認列避險工具及被避險項目之公平價值變動所產生之損益影響數。

(八) 放款及應收款

係指無活絡市場之公開報價，且具固定或可決定收取金額之非衍生性金融商品。包括因直接提供金錢、商品或勞務予債務人所產生者。放款及應收款以攤銷後成本作續後評價，若有減損之客觀證據，則認列為減損損失，減損金額為金融資產之帳面價值與其估計未來現金流量採原始有效利率折現值之差額。

(九) 存貨

存貨於取得時以成本為入帳基礎，採永續盤存制。存貨成本之計算採加權平均法，期末按成本與淨變現價值孰低衡量。比較成本與淨變現價值孰低時採逐項比較法。淨變現價值係指在正常情況下之估計售價減除至完工尚需投入之成本及推銷費用後之餘額。存貨自成本沖減至淨變現價值之金額，認列為銷貨成本。淨變現價值續後若有回升，則於原沖減金額範圍內迴轉其增加數，並認列為當期銷貨成本之減少。

(十) 以成本衡量之金融資產

無法可靠衡量公平價值之權益商品投資，包括未上市(櫃)股票及興櫃股票等，或與前述權益商品連動且其清償須交付該等權益商品之衍生性商品，以原始認列之成本衡量。現金股利於股東會決議日認列收益，但依據投資前淨利宣告之部分，係自投資成本減除。股票股利不列為投資收益，僅註記股數增加，並按增加後之總股數重新計算每股成本。若有減損之客觀證據，則認列減損損失，此減損金額不予迴轉。

陸、財務概況

(十一)無活絡市場之債務商品投資

無活絡市場之公開報價，且具固定或可決定收取金額之非衍生性金融資產，原始認列時，以公平價值衡量並加計取得之交易成本，續後評價時採有效利率法以攤銷後成本衡量，於除列、價值減損或攤銷時認列損益。依慣例交易購買或出售金融資產時，採用交易日會計處理。

(十二)採權益法之長期股權投資

本公司對被投資公司持有表決權股份達百分之二十以上或具有重大影響力者，採用權益法評價。

取得股權或首次採用權益法時，投資成本與股權淨值間之差額，先將投資成本予以分析處理，投資成本超過可辨認淨資產公平價值部分列為商譽。商譽不予攤銷，但定期進行減損測試，且發生特定事項或環境改變顯示商譽可能發生減損時，亦進行減損測試。若可辨認淨資產公平價值超過投資成本，則其差額就各非流動資產（非採權益法評價之金融資產、待處分資產、遞延所得稅資產及預付退休金或其他退休給付除外）公平價值等比例減少之，仍有差額時列為非常損益。於民國95年1月1日以前取得之採權益法長期股權投資，尚未攤銷之餘額屬投資成本超過所取得股權淨值者，比照商譽處理，不再攤銷。

於資產負債表日評估是否有減損跡象，若有客觀證據顯示業已減損，就其減損部分認列損失。

被投資公司增減股數時，若本公司非按原比例認購或減少股數致使投資比例發生變動，並因而使投資之股權淨值發生增減，其結果調整[資本公積]及[長期投資]；前項調整如屬借記[資本公積]，如遇由長期投資所產生之資本公積餘額不足時，其差額借記[保留盈餘]。

對於採權益法評價之被投資公司，若具有重大影響力但未達控制能力者，其投資損失之認列以使對該被投資公司投資及墊款之帳面餘額降低至零為限，除非本公司對該被投資公司有背書保證或意圖繼續支持該被投資公司，則按持股比例繼續認列投資損失，若對被投資公司已具控制能力者，除被投資公司之其他股東有義務並能夠提出額外資金承擔其損失者外，以全額吸收超過被投資公司股東原有權益之損失金額，若該被投資公司日後獲利，則該利益宜先歸屬本公司，直至原多承擔之損失完全回復為止。

本公司與採權益法評價之被投資公司間交易所產生之損益，若尚未實現者，則予遞延，並於實現時再予認列。交易損益如屬折舊或攤銷性資產所產生者，依其效益年限逐年承認；其他類資產所產生者，於實現年度認列。

國外營運機構之財務報表換算所產生之兌換差額，列入累積換算調整數科目，作為股東權益之調整項目。

持有被投資公司有表決權股份超過百分之五十或具有控制能力者，採權益法評價，並按季編製合併財務報表。

股票出售時按加權平均法計算成本及出售損益。

(十三)固定資產及出租資產

固定資產及出租資產，係以取得成本加重估增值為入帳基礎。土地依法辦理資產重估，並將增值金額列於未實現重估增值項下。重大之改良、添置及更新等足以延長資產使用年數或增加資產價值之支出，以資本支出處理；一般修理及維護支出，以當年度費用處理。

陸、財務概況

固定資產以可回收金額衡量，若帳面價值有重大減損時，就其減損部分認列損失。嗣後若固定資產可回收金額增加時，將減損損失之迴轉認列為利益，惟固定資產於減損損失迴轉後之帳面價值，不得超過該項資產在未認列減損損失之情況下，減除應提列折舊後之帳面價值。

固定資產及出租資產報廢或出售時，其成本及截至報廢或出售時之累計折舊均自帳上轉銷。如有出售損益，列入當年度營業外收入及利益或營業外費用及損失。

固定資產及出租資產折舊係按成本，採直線法依其耐用年限計提。另每年會計年度終了時評估固定資產之剩餘耐用年限、折舊方法及殘值。若評估之預期結果與先前之估計不同時，該變動視為會計估計之變動。

主要固定資產耐用年限如下：

房屋及建築	6年~60年
機器設備	2年~20年
運輸設備	5年~8年
其他設備	3年~13年

(十四) 利息資本化

購建固定資產期間有關之利息費用，依財務會計準則公報第三號「利息資本化會計處理準則」規定應資本化者，則將有關利息予以資本化，分別列為各有關之資產項下。

(十五) 遞延費用

主要係電腦軟體費用等，按估計之經濟效益年限採直線法攤提。

(十六) 員工退休金

本公司依據「勞動基準法」之規定，訂有確定給付之退休金辦法，適用於民國94年7月1日實施「勞工退休金條例」前，所有正式員工之服務年資，並於實施「勞工退休金條例」後，選擇繼續適用勞動基準法員工之後續服務年資。本公司按月就薪資給付總額15%提撥退休基金，且本公司依據精算結果認列淨退休金成本，淨退休金成本包括當期服務成本、利息成本、基金資產之預期報酬及未認列過渡性淨給付義務與退休金損益之攤銷數。未認列過渡性淨給付義務按在職員工之平均剩餘服務年限攤提。

依據「勞工退休金條例」之規定，訂有確定提撥退休金辦法，適用於自民國94年7月1日後新進員工，及實施「勞工退休金條例」後選擇適用「勞工退休金條例」之員工，本公司依權責發生基礎，將應提撥之退休基金數額認列為當期之退休金成本。

依財務會計準則公報第十八號「退休金會計處理準則」之規定，根據精算專家之精算報告認列淨退休金成本及應計退休金負債且揭露相關資訊。

(十七) 庫藏股票

本公司收回已發行股票列為庫藏股票，將所支付之成本借記「庫藏股票」科目，庫藏股票之帳面價值依收回原因分別加權平均計算。註銷庫藏股票時，貸記「庫藏股票」科目，並按股權比例借記「資本公積—股票發行溢價」與「股本」。庫藏股票之帳面價值如高於面值與股票發行溢價之合計數時，其差額沖銷同種類庫藏股票所

陸、財務概況

產生之資本公積，如有不足再借記保留盈餘；庫藏股股票之帳面價值如低於面值與股票發行溢價之合計數時，其差額貸記同種類庫藏股股票交易所產生之資本公積。

本公司轉投資之子公司持有本公司股票，依財務會計準則公報第三十號「庫藏股票會計處理準則」之規定，視為庫藏股票。

(十八) 所得稅費用

本公司之所得稅係依財務會計準則公報第二十二號「所得稅之會計處理準則」規定作跨期間與同期間之所得稅分攤。將應課稅暫時性差異所產生之所得稅影響數認列為遞延所得稅負債，與將可減除暫時性差異、虧損扣抵及所得稅抵減所產生之所得稅影響數認列為遞延所得稅資產，再評估其遞延所得稅資產之可實現性，認列其備抵評價金額。

以前年度所得稅之調整，若為估計變動，則列為當年度所得稅費用之調整項目。

未分配盈餘加徵百分之十之營利事業所得稅，列為股東會決議分派盈餘年度之費用。

本公司於計算所得稅時除一般所得稅額外，另依法計算基本所得稅額。如一般所得稅額低於基本所得稅額，將其差額調整增列當年度所得稅費用。

(十九) 員工分紅及董監酬勞

員工分紅及董監酬勞列為當期費用，若嗣後股東會決議實際配發金額與估列數有差異時，則列為股東會決議年度之損益。

(二十) 收入及費用認列方法

收入於已實現或可實現且已賺得時認列，並按已收或應收對價之公平價值衡量，相關成本則配合收入於發生時承認；費用則依權責發生制，於交易事項實際發生時認列為當期費用。

(廿一) 資本支出與收益支出之劃分

一項支出之未來經濟效益於未來各期者，列為資產並按其耐用年限攤銷，其不具未來經濟效益者，或雖具未來經濟效益，惟其金額不具重要性者，則列為當期費用或損失。

(廿二) 營運部門資訊之揭露

營運部門係本公司之組成單位，從事可能獲得收入並發生費用（包括與本公司內其他組成單位間交易所產生之收入與費用）之經營活動。營運部門之營運結果定期由本公司之營運決策者複核，以制定分配予該部門資源之決策，並評估該部門之績效，同時具個別分離之財務資訊。

三、會計變動之理由及其影響

(一) 放款及應收款

本公司自民國 100 年 1 月 1 日起，放款及應收款相關減損之評估，採用財務會計準則公報第三十四號「金融商品之會計處理準則」第三次修訂條文規定處理，是項會計準則變動使本公司民國 100 年純益增加 25,554 仟元，稅後基本每股盈餘增加 0.02 元。

(二) 營運部門資訊之揭露

本公司自民國 100 年 1 月 1 日起，首次適用財務會計準則公報第四十一號「營運部門資訊之揭露」。依該公報規定，企業應揭露有助於財務報表使用者評估企業所

陸、財務概況

從事經營活動與所處經濟環境之性質及財務影響之資訊。本公司以內部提供予營運決策者之資訊為基礎，以決定與表達營運部門。該號公報亦取代財務會計準則公報第二十號「部門別財務資訊之揭露」。本公司已於合併財務報表揭露部門資訊，因此個別財務報表不揭露部門資訊。

四、重要會計科目之說明

(一)現金及約當現金

	101年12月31日	100年12月31日
零用金／週轉金	\$464	\$345
銀行存款	28,112	227,841
定期存款	515,750	403,263
合 計	\$544,326	\$631,449

(二)公平價值變動列入損益之金融資產及負債

流動項目	101年12月31日	100年12月31日
交易目的金融負債		
利率交換合約	\$-	\$11,599
非流動項目		
交易目的金融資產		
可轉換公司債－賣回權	\$27,267	\$50,436
交易目的金融負債		
利率交換合約	\$-	\$11,599
減：一年內到期部份	-	(11,599)
合 計	\$-	\$-

1. 本公司於民國97年度與瑞穗銀行簽訂4年3個月之利率交換合約，到期日為民國101年11月15日，名目金額為1,100,000仟元，本公司需支付銀行固定年利率2.46%利息，銀行需支付本公司90天期次級商業本票利率之利息，每季浮動調整。民國101年及100年12月31日，已簽訂未結清名目本金分別為0仟元及440,000仟元。
2. 本公司於民國96年度與法國巴黎銀行簽訂5年期之利率交換合約，到期日為民國101年11月15日，名目金額1,300,000仟元，本公司需支付銀行固定年利率2.66%之利息，銀行需支付本公司90天期次級商業本票利率之利息，每季浮動調整。民國101年及100年12月31日，已簽訂未結清名目本金分別為0仟元及520,000仟元。
3. 本公司從事利率交換合約交易之目的，主要係為規避長期借款因利率波動所產生之風險。本公司持有之利率交換合約，因不符第三十四號公報規定之有效避險條件，故不適用避險會計。
4. 民國101年及100年度因前述金融資產及負債認列之淨損益，分別為損失22,495仟元及利益26,424仟元。公平價值係取自銀行相似交易之經驗值及相關假設所評估之期末市價。

陸、財務概況

(三) 備供出售金融資產

流動項目 被投資公司名稱	101年12月31日		100年12月31日	
	帳列金額	持股比例%	帳列金額	持股比例%
HIMAX TECHNOLOGIES, INC	\$26,500	0.22	\$11,517	0.21
群創光電(股)公司(原奇美電子)	262,747	0.21	205,482	0.23
博智電子(股)公司	183,763	12.02	-	-
淨 額	<u>\$473,010</u>		<u>\$216,999</u>	

非流動項目 被投資公司名稱	101年12月31日		100年12月31日	
	金 額	持股比例%	金 額	持股比例%
仁寶電腦工業(股)公司	\$2,964,341	3.44	\$4,579,186	3.45
建榮工業材料(股)公司	116,707	12.53	135,263	12.53
合 計	<u>\$3,081,048</u>		<u>\$4,714,449</u>	

1. 本公司之被投資公司博智電子(股)公司於民國101年12月18日由興櫃轉上櫃，故於民國101年第四季由以成本衡量改依公平價值衡量並轉列備供出售金融資產-流動。
2. 因應全球性金融風暴，本公司採用民國97年10月17日修訂之財務會計準則公報第三十四號，將不以短期出售為目的之股票重分類至備供出售金融資產(HIMAX TECHNOLOGIES, INC.)。其重分類前後應認列為損益或股東權益調整項目之公平價值變動情形如下：

	101年12月31日	
	重分類前	重分類後
原始成本	\$63,643	\$63,643
評價調整列入以前年度損益	(52,126)	(3,166)
評價調整列入當期損益	14,983	-
評價調整列入股東權益	-	(33,977)
淨 額	<u>\$26,500</u>	<u>\$26,500</u>

3. 本公司於民國101年及100年度認列備供出售金融資產現金股利分別為213,904仟元及412,110仟元。
4. 本公司截至民國101年及100年12月31日止，備供出售金融資產依公平價值衡量而產生之未實現損益列為股東權益調整項目之金額分別為利益1,454,015仟元及利益2,888,672仟元。

陸、財務概況

(四) 避險之衍生性金融資產及負債—流動

項 目	101年12月31日		100年12月31日	
	帳面價值	名目本金	帳面價值	名目本金
預售遠期外匯合約—美金/新台幣	\$(1,481)	USD 194,000 仟元	\$389	USD 3,000 仟元
預購遠期外匯合約—美金/新台幣	\$(11,579)	USD 194,000 仟元	\$(274)	USD 3,000 仟元

1. 本公司從事上述非交易目的遠期外匯合約之衍生性金融商品交易，主要係為規避因匯率波動所產生之風險，故屬公平價值避險，民國101年及100年度上述避險目的遠期外匯合約因公平價值變動產生之淨損益分別為損失13,176仟元及利益115仟元。
2. 截至民國101年12月31日之公平價值避險項目之衍生性金融商品明細分列如下：

避險項目	避險工具	公平價值資產(負債)	
		101年12月31日	100年12月31日
外幣應收帳款	遠期外匯合約	\$5,633,760	\$90,825
外幣應付帳款	遠期外匯合約	(5,633,760)	(90,825)

(五) 應收帳款

	101年12月31日	100年12月31日
應收帳款	\$6,482,787	\$2,346,119

(六) 以成本衡量之金融資產—非流動

被投資公司名稱	101年12月31日		100年12月31日	
	金 額	持股比例%	金 額	持股比例%
GLOBAL STRATEGIC INVESTMENT INC.	\$48,509	3.77	\$97,017	3.77
博智電子(股)公司	-	-	63,043	13.30
其他(個別投資金額小於5仟萬者)	113,211	-	165,280	-
合 計	\$161,720		\$325,340	

1. 本公司持有之上述標的，因無活絡市場公開報價且公平價值無法可靠衡量，故以成本衡量。
2. 本公司於民國100年4月參與被投資公司博智電子(股)公司現金增資，增加投資普通股757,555股，計9,848仟元；另，於民國100年5月配合興櫃釋股出售普通股180,000股，交易總價款計4,307仟元，處分利益1,799仟元。此外，博智電子(股)公司於民國101年12月18日由興櫃轉上櫃，本公司原以成本衡量改依公平價值衡量並轉列備供出售金融資產-流動。
3. 本公司之被投資公司網路家庭投資開發(股)公司於民國101年第三季辦理減資，退回股款計1,351仟元，產生處分利益計1,351仟元。
4. 本公司之被投資公司GLOBAL STRATEGIC INVESTMENT INC. 於民國101年第三季以股份買回方式發還股款計48,508仟元。
5. 本公司之被投資公司時緯科技(股)公司於民國101年第三季與恆顛科技(股)公司合併後消滅，恆顛科技(股)公司以每股4.5元，計1,301仟元為對價收購本公司全數持股，處分損失計2,214仟元。

陸、財務概況

6. 本公司於民國100年第四季增加投資台亞衛星通訊(股)公司9,172,000股，計210,956仟元，持股比例上升為25.24%，於民國100年度改採權益法評價。
7. 本公司之被投資公司坤基創業投資(股)公司於民國100年第一季辦理減資，退回股款計16,667仟元及聯寶創業投資(股)公司於民國100年第二季辦理減資，預計退回股款計7,425仟元；另，本公司之被投資公司普華數位多媒體(股)公司於民國100年第二季辦理清算解散，預計收回清算股款8仟元。
8. 民國101年及100年度本公司以成本衡量之金融資產，經評估後個別認列減損損失合計分別為48,555仟元及174,009仟元。
9. 本公司於民國101年及100年度認列以成本衡量之金融資產—非流動之現金股利分別為0仟元及10,695仟元。

(七)無活絡市場之債券投資—非流動

	101年12月31日	100年12月31日
無擔保可轉換公司債	\$745,000	\$717,065
1. 本公司於民國98年8月按面額購買威寶電信(股)公司所發行之5年期無擔保可轉換公司債，票面利率為3%，付息日為每年2月14日及8月14日，到期日為民國103年8月14日。另依該可轉換公司債發行及轉換辦法，本公司得於轉換期間依轉換價格轉換為威寶電信(股)公司普通股，或於賣回基準日將該可轉換公司債以債券面額賣回予威寶電信(股)公司。		
2. 本公司持有之威寶可轉換公司債並未在公開市場發行，該可轉換公司債包含之賣回權及認股權符合衍生性商品之定義，其經濟特性及風險與公司債之經濟特性及風險並非緊密關聯，故將賣回權及認股權與公司債分拆認列。		
3. 威寶電信(股)公司無擔保可轉換公司債之賣回權，列入公平價值變動列入損益之金融資產，其民國101年12月31日帳面價值為27,267仟元，相關評價資訊請詳附註四(二)。		
4. 威寶電信(股)公司無擔保可轉換公司債之轉換選擇權，因與其連動之威寶股票無公開市場價格，故列入以成本衡量之金融資產—非流動，轉換選擇權經評估其投資價值已全數提列減損。		

(八)長期投資

1. 採權益法之長期股權投資：

被投資公司名稱	101年12月31日		100年12月31日	
	金額(註)	持股比例%	金額(註)	持股比例%
泰金寶科技(股)公司	\$6,695,112	41.49	\$7,065,686	41.49
威寶電信(股)公司	2,143,161	46.41	4,073,684	46.41
KINPO INTERNATIONAL LTD.	3,865,746	100.00	3,565,362	100.00
康舒科技(股)公司	1,842,187	22.75	1,700,144	23.02
新加坡金寶公司	321,063	100.00	327,365	100.00
LIPO HOLDING CO., LTD.	199,655	51.00	204,876	51.00
台亞衛星通訊(股)公司	341,111	25.24	335,378	25.24
ASCENDANT PRIVATE EQUITY INVESTMENT LTD. (特別股)	436,471	34.72	-	-
其他(個別投資金額小於1億者)	125,329	-	123,487	-
合計	\$15,969,835		\$17,395,982	

陸、財務概況

2. 預付長期投資款：

被投資公司名稱	101年12月31日		100年12月31日	
	金額		金額	
金寶生物科技(股)公司	\$90,000		\$-	

3. 長期股權投資貸餘：

被投資公司名稱	101年12月31日		100年12月31日	
	金額(註)	持股比例%	金額(註)	持股比例%
吉寶投資(股)公司	\$30,169	100.00	\$60,700	100.00

(註)：係減除累計減損後餘額。

- (1) 民國101年度及100年度採權益法評價之淨投資損失分別為630,715仟元及537,633仟元。
- (2) 被投資公司廣盛科技(股)公司於民國101年第四季辦理盈餘轉增資，本公司獲配股數計477,500股。
- (3) 本公司於民國101年第一季分別以現金95仟元及473,125仟元認購ASCENDANT PRIVATE EQUITY INVESTMENT LTD. 私募之普通股3,125股及特別股15,625,000股，私募後持股比例均為34.72%。此外，依與ASCENDANT PRIVATE EQUITY INVESTMENT LTD. 之合約約定，本公司取得之股票於第二次參與認股前不得移轉他人。
- (4) 本公司於民國101年第四季預付90,000仟元新設立金寶生物科技(股)公司。
- (5) 本公司於民國100年第四季出售宏遠電訊(股)公司全數持股予台亞衛星通訊(股)公司，交易總價款計210,977仟元，處分利益90,491仟元，其中22,840仟元為順流交易未實現利益予以遞延，列入其他負債-遞延貸項。
- (6) 本公司於民國100年度增加投資泰金寶科技(股)公司及威寶電信(股)公司，共計1,577,689仟元；另，民國100第四季對台亞衛星通訊(股)持股比例已達25.24%，並由以成本法衡量改採權益法評價。
- (7) 本公司於民國101年及100年度認列轉投資公司現金股利，帳列長期股權投資之減少，分別為406,350仟元及410,302仟元。
- (8) 權益法長期投資有市價可循者為泰金寶科技(股)公司及康舒科技(股)公司，其民國101年及100年12月31日合計市價，分別為7,577,669仟元及6,084,827仟元。
- (9) 投資成本與股權淨值間差額，民國101年度期初餘額及本期增減金額如下：

	期初餘額	本期增加	本期減少	期末餘額
商 譽	\$119,387	\$-	\$-	\$119,387

陸、財務概況

(九) 固定資產

重估增值

	101年12月31日	100年12月31日
土地	\$211,368	\$246,513
出租資產-土地	490,374	455,229
合 計	\$701,742	\$701,742

累計折舊

	101年12月31日	100年12月31日
房屋及建築	\$119,098	\$143,592
機器設備	8,538	8,195
運輸設備	4,563	3,964
出租資產	273,335	226,738
其他設備	161,696	149,333
合 計	\$567,230	\$531,822

1. 本公司於民國100年12月26日經董事會通過，依照「營利事業資產重估價」辦法辦理土地重估價。
2. 重估增值總額計701,742仟元，減除重估時提列之土地增值稅準備209,505仟元後之餘額為492,237仟元，列入股東權益其他調整項目—未實現重估增值項下。

(十) 短期借款

	101年12月31日	100年12月31日
信用借款	\$100,000	\$1,522,475
外銷借款	1,537,461	151,375
合 計	\$1,637,461	\$1,673,850

上列短期借款於民國101年及100年12月31日之未償利率區間分別為0.73%~

1.256%及1.23%~1.37%。

(十一) 應付短期票券

	101年12月31日	100年12月31日
商業本票	\$900,000	\$800,000
減：商業本票折價	(833)	(1,287)
合 計	\$899,167	\$798,713

上列應付短期票券於民國101年及100年12月31日之未償利率區間分別為1.18%~1.21%及1.03%~1.238%。

(十二) 長期借款

	101年12月31日	100年12月31日
兆豐等五家銀行長期借款案	\$-	\$960,000
兆豐銀行聯貸案	\$4,000,000	2,900,000
減：一年內到期部分	-	(960,000)
合 計	\$4,000,000	\$2,900,000

陸、財務概況

1. 兆豐等五家銀行長期借款案

本公司因營運所需，於民國96年第四季與兆豐國際商業銀行等5家金融機構，簽訂長期借款合同，借款金額24億元，其額度及付息方式如下：

(1)期間：自民國96年11月15日至民國101年11月15日共5年。

(2)額度：新台幣24億元。

(3)償還期限及方式：自首次動用日起滿五年，前三年寬限期，滿第三年之日償還第一期本金，其後每六個月為一期，共分五期平均償還本金。

(4)付息方式：按90天期商業本票次級市場利率加碼年率0.4%，每季浮動調整，按月計付利息。

(5)抵押擔保品：無。

2. 兆豐銀行聯貸案

本公司因償還既有借款以及營運所需，於民國100年第四季併子公司KINPO INTERNATIONAL LTD. 與兆豐國際商業銀行等12家金融機構，簽訂長期聯合授信合約，其額度及付息方式如下：

(1)期間：自民國100年12月16日至民國105年12月16日共5年。

(2)額度：①本公司新台幣40億元。

②子公司KINPO INTERNATIONAL LTD. 美金1億6,400萬元。

(3)償還期限及方式：自首次動用日起屆滿三年之日應償還第一期本金，其後每六個月為一期，共分五期平均清償本金。

(4)付息方式：按90天期商業本票次級市場利率加碼年率0.6%，每季浮動調整，按月計付利息，惟稅後年利率如低於1.5%時，以1.5%計息。

(5)抵押擔保品：無。

(6)承諾事項：本公司年度合併財務報表應維持約定之金融負債水準、流動比率及最低有形淨值。

(7)其他：本公司為子公司KINPO INTERNATIONAL LTD. 美金1億6,400萬元之連帶保證人。

3. 上述借款於民國101年及100年12月31日之未償利率區間分別為1.5726%及1.333%~1.5379%。

4. 截至民國101年12月31日止，各項長期借款未來五年度應償還明細如下：

年 度	金 額
103.1.1~103.12.31	\$800,000
104.1.1~104.12.31	1,600,000
105.1.1~105.12.31	1,600,000
合 計	<u>\$4,000,000</u>

(十三)其他負債—其他

	101年12月31日	100年12月31日
遞延貸項	<u>\$23,239</u>	<u>\$23,817</u>

遞延貸項係與關聯企業間順流交易所產生之未實現出售資產利益，依一般公認會計原則予以遞延至實現時認列。

陸、財務概況

(十四)股本

本公司普通股每股面額10元，截至民國101年及100年12月31日止，額定資本總額均為20,000,000仟元，實收資本額均為14,582,332仟元，發行股數均為1,458,233,211股。

(十五)資本公積

1. 資本公積得用於彌補虧損或撥充資本。股本溢價轉增資每年以一次為限，且以股本溢價及受贈而產生之資本公積撥充資本者，每年撥充之合計金額，不得超過實收資本額百分之十。而由股本溢價所產生之資本公積經公司登記主管機關核准登記後之次一年度，始得將該次轉入之資本公積撥充資本。前述資本公積亦得以現金分配。
2. 上述資本公積一庫藏股票交易中217,937仟元係子公司收到本公司之現金股利，非屬經濟部經商字第09102050200號函規定之「超過票面金額發行股票所得之溢額」範圍，不得撥充資本。
3. 資本公積一長期投資不得作任何用途。

(十六)保留盈餘

1. 法定盈餘公積

依公司法規定，公司應就稅後純益提撥百分之十為法定盈餘公積直至與實收資本總額相等為止。法定盈餘公積依法僅供填補虧損之用，惟當公司無虧損時，法定盈餘公積超過實收資本百分之二十五之部分，得以股東會決議發給新股或現金。

2. 股利政策

- (1) 本公司年度總決算如有盈餘，先提繳所得稅款，彌補以往年度虧損，次依法提列法定盈餘公積百分之十，並依法令規定調整應提列或迴轉之特別盈餘公積後，就其餘額提撥董監事酬勞金不高於百分之二，員工紅利不低於百分之二，其餘併同累積未分配盈餘為當年度可分配盈餘，由董事會依實際需要提盈餘分配議案，交股東會決議通過後，分配股息及紅利。
- (2) 前述分配股利，得依財務、業務及經營面等因素之考量將當年度可分配盈餘全數分派。其股票股利發放比率為配發股利總額之百分之十至百分之百，現金股利為配發股利總額之零至百分之九十。但股利每股若低於新台幣0.5元以下時，得全數改以現金股利發放。

3. 本公司員工紅利及董監事酬勞相關資訊：

本公司員工紅利及董監事酬勞之估列基礎係以稅前淨利減除員工紅利、董監事酬勞、所得稅費用及法定盈餘公積後之淨額，依公司章程規定之比例計算，並認列為營業費用，惟若嗣後股東會決議實際配發金額與估列數有差異時，則列為股東會決議年度之損益。以上員工紅利若有配發股票之情事，則配發股票紅利之股數，係依據股東會決議日前一日的收盤價，並考量除權除息之影響計算之。本公司民國101年及100年度員工紅利及董監酬勞估列金額分別為5,959仟元及0仟元。

陸、財務概況

4. (1) 本公司民國101年6月19日及民國100年6月15日經股東會決議通過民國100年度及99年度盈餘分派案分列如下：

	100年度		99年度	
	金 額	每股股利 (元)	金 額	每股股利(元)
法定盈餘公積	\$3,053		\$71,158	
現金股利	138,824	\$0.10	145,823	\$0.10
員工現金紅利	550		51,234	
董監事酬勞	-		6,404	
	\$142,427		\$274,619	

- (2) 本公司民國100年度及99年度盈餘實際配發情形如上段所述，經股東會決議之民國100年度及99年度員工紅利及董監酬勞與民國100年度及99年度財務報表認列之員工紅利及董監酬勞\$0仟元及\$25,611仟元之差異分別為550仟元及32,027仟元，係因本公司視營運狀況予以調增配發比例，變動金額未達重編財務報告之標準，故依會計估計變動處理之。本公司董事會通過及股東會決議之相關資訊可至台灣證券交易所之「公開資訊觀測站」查詢。
5. 依據證期局規定，上市(櫃)公司分派可分配盈餘時，除依法提出法定盈餘公積外，應依證券交易法第四十一條第一項規定，就帳列股東權益減項淨額（如金融商品未實現損益、累積換算調整數、未認列為退休金成本之淨損失等），自當年度稅後盈餘與前期未分配盈餘提列相同數額之特別盈餘公積，不得分派，嗣後股東權益減項數額有迴轉時，得就迴轉部分分派盈餘。
6. 本公司截至民國101年及100年12月31日止，有關未分配盈餘及股東可扣抵稅額資訊如下：

	101年12月31日	100年12月31日
(1) 可扣抵稅額帳戶餘額	\$628,860	\$630,258
	101年度分配以前 年度(實際)	100年度分配以前 年度(實際)
(2) 盈餘分配之稅額扣抵比率	33.09%	20.48%
民國101年度預計盈餘分配之稅額扣抵比率為30.72%。		
(3) 未分配盈餘：		
	101年12月31日	100年12月31日
87年度以後	\$501,262	\$525,126

陸、財務概況

(十七)庫藏股票

1. 民國101年及100年度本公司持有之庫藏股票增減情形如下：

(單位：股)

買回原因	101 年度			
	期初股數	本期增加	本期減少	期末股數
轉讓股份予員工	70,000,000	-	-	70,000,000

買回原因	100 年度			
	期初股數	本期增加	本期減少	期末股數
轉讓股份予員工	-	70,000,000	-	70,000,000

證券交易法規定公司對買回已發行在外股份之數量比例，不得超過公司已發行股份總數百分之十，收買股份之總金額，不得逾保留盈餘加計發行股份溢價及已實現之資本公積之金額，本公司民國100年度買回股數70,000,000股，收買股份之總金額共601,779仟元，符合證券交易法之規定；另庫藏股票不得質押，於未轉讓前，不得享有股東權利。

2. 本公司之子公司(吉寶投資及FORWARD)於民國101年及100年度持有本公司股票之情形如下：

買回之子公司	買回原因	101年度								
		期初餘額		本期增(減)			期末餘額			
		股數	成本	股數	成本	市價	股數	成本(註)	市價	
吉寶	維護股東權益持有以母公司為投資標的之受益憑證，視同庫藏股票處理	46,197,155	\$781,975	-	\$-	\$-	46,197,155	\$781,975	\$299,358	
FORWARD		25,429,253	362,099	-	-	-	25,429,253	362,099	164,645	
合計		71,626,408	\$1,144,074	-	\$-	\$-	71,626,408	\$1,144,074	\$464,003	

買回之子公司	買回原因	100年度								
		期初餘額		本期增(減)			期末餘額			
		股數	成本	股數	成本	市價	股數	成本(註)	市價	
吉寶	維護股東權益持有以母公司為投資標的之受益憑證，視同庫藏股票處理	46,197,155	\$781,975	-	\$-	\$-	46,197,155	\$781,975	\$291,042	
FORWARD		25,429,253	362,099	-	-	-	25,429,253	\$362,099	160,152	
合計		71,626,408	\$1,144,074	-	\$-	\$-	71,626,408	\$1,144,074	\$451,194	

(註)子公司持有本公司股票成本與本公司庫藏股帳面價值之差異係認列金融商品之未實現損益。

3. 子公司持有母公司股票，遇母公司有以股息紅利或資本公積轉做股本者，仍享有股東配息配股之權利。
4. 依證期局之規定，上市、上櫃公司受捐贈或買回本公司已發行股票，列示於資產負債表股東權益減項之庫藏股票帳面金額，得免提列特別盈餘公積，惟就子公司在期末因持有母公司股票市價低於帳面價值之差額，仍應依持股比例計算提列相同數額之特別盈餘公積不得分派。嗣後評價如有回升之部分，得就該部分金額依持股比例迴轉特別盈餘公積。

陸、財務概況

(十八) 用人、折舊、折耗及攤銷費用

本公司民國101年及100年度用人、折舊、折耗及攤銷費用依其功能彙總如下：

功能別 性質別	101年度			100年度		
	屬於營業成 本者	屬於營業費 用者	合 計	屬於營業成 本者	屬於營業費 用者	合 計
用人費用						
薪資費用	\$328,074	\$299,029	\$627,103	\$305,873	\$261,012	\$566,885
勞健保費用	20,575	15,109	35,684	21,541	17,119	38,660
退休金費用	28,236	40,609	68,845	32,031	33,282	65,313
其他用人費用	16,206	17,735	33,941	37,056	7,617	44,673
折舊費用	9,389	33,547	42,936	9,392	32,337	41,729
攤銷費用	-	14,932	14,932	-	8,819	8,819

(十九) 減 損

項 目	101年度	
	認列於損益表部分	認列於股東權益部分
以成本衡量之金融資產－非流動	\$48,555	\$-

項 目	100年度	
	認列於損益表部分	認列於股東權益部分
以成本衡量之金融資產－非流動	\$174,009	\$-

(二十) 員工退休金

1. 本公司依據「勞動基準法」之規定，訂有確定給付之退休辦法，適用於民國94年7月1日實施「勞工退休金條例」前所有正式員工之服務年資，以及於實施「勞工退休金條例」後選擇繼續適用勞動基準法員工之後續服務年資。本公司按月就薪資給付總額 15%提撥退休基金，民國101年及100年度，本公司依上述退休金辦法認列之淨退休金成本分別為51,696仟元及46,244仟元，截至民國101年及100年12月31日止，撥存於台灣銀行退休準備金專戶之餘額分別為122,849仟元及115,186仟元。
2. 自民國94年7月1日起，本公司就員工選擇適用「勞工退休金條例」所定之勞工退休金制度部分，每月按不低於薪資之6%提繳勞工退休金至勞保局員工個人帳戶，民國101年及100年度，本公司依上開退休金辦法認列之退休金成本分別為17,149仟元及19,069仟元。

陸、財務概況

3. 本公司依據財務會計準則公報第十八號處理確定給付之退休金，並就精算師評估報告中有關員工退休金資訊揭露如下：

(1) 淨退休金成本組成項目如下：

	101年 度	100年 度
服務成本	\$9,713	\$8,987
利息成本	14,683	14,259
退休基金資產實際報酬	(1,138)	(1,234)
退休基金資產(損)益	(1,496)	(1,100)
淨攤銷數額	29,934	25,332
淨退休金成本	<u>\$51,696</u>	<u>\$46,244</u>

(2) 退休基金提撥狀況

	101年12月31日	100年12月31日
給付義務：		
既得給付義務	\$(421,349)	\$(407,979)
非既得給付義務	(97,599)	(113,576)
累積給付義務	(518,948)	(521,555)
未來薪資增加之影響數	(223,149)	(226,313)
預計給付義務	(742,097)	(747,868)
退休基金公平價值	125,434	118,190
提撥狀況	(616,663)	(629,678)
未認列過渡性淨給付義務(淨資產)	-	-
前期服務成本未攤銷餘額	-	-
退休金損(益)未攤銷餘額	581,767	613,593
補列之應計退休金負債	(358,617)	(387,280)
期末(應計退休金負債)/預付退休金	<u>\$(393,513)</u>	<u>\$(403,365)</u>
未認列為退休金成本之淨損失	<u>\$(358,617)</u>	<u>\$(387,280)</u>
既得給付	<u>\$(509,812)</u>	<u>\$(506,390)</u>

(3) 精算假設

	101年12月31日	100年12月31日
折 現 率	1.75%	2.00%
未來薪資水準增加率	3.00%	3.00%
退休基金資產預期投資報酬率	1.75%	2.00%

陸、財務概況

(廿一) 所得稅費用

1. 本公司依財務會計準則公報第二十二號「所得稅之會計處理準則」之規定作跨期間所得稅分攤，其相關明細如下：

(1) 遞延所得稅負債與資產：

	101 年 12 月 31 日	100 年 12 月 31 日
① 遞延所得稅負債總額	\$1,057,009	\$843,968
② 遞延所得稅資產總額	\$1,657,230	\$1,525,665
③ 遞延所得稅資產之備抵評價金額	\$-	\$-
④ 產生遞延所得稅負債或資產之暫時性差異：		
投資收益之認列所產生之應課稅暫時性差異	\$5,666,194	\$4,918,882
未實現金融資產、負債評價利益之認列所產生之應課稅暫時性差異	\$22,350	\$45,635
國外長期投資累積換算調整數之認列所產生之應課稅暫時性差異	\$529,155	\$-
投資損失之認列所產生之可減除暫時性差異	\$2,345,648	\$1,248,540
順流交易未實現出售固定資產利益之認列所產生之可減除暫時性差異	\$399	\$977
未實現兌換損失之認列所產生之可減除暫時性差異	\$5,131	\$861
資產減損損失之認列所產生之可減除暫時性差異	\$244,665	\$267,740
未實現金融資產、負債評價損失之認列所產生之可減除暫時性差異	\$50,203	\$14,046
未實現費用、其他損失等所產生之可減除暫時性差異	\$10,123	\$6,146
⑤ 未使用之虧損扣抵	\$7,079,652	\$7,317,184
⑥ 未使用之投資抵減	\$2,141	\$20,231
 (2) 遞延所得稅資產—非流動	 \$1,657,230	 \$1,525,665
遞延所得稅負債—非流動	(1,057,009)	(843,968)
非流動遞延所得稅資產與負債抵銷後淨額	\$600,221	\$681,697

陸、財務概況

2. 所得稅費用(利益)計如下：

	101年 度	100年 度
當期所得稅費用	\$-	\$-
未分配盈餘加徵10%所得稅	-	49,460
使用所得稅投資抵減數	-	(24,730)
以前年度所得稅復查調整	-	10,960
以前年度所得稅(高)低估	(15,623)	421
小 計	(15,623)	36,111
遞延所得稅費用(利益):		
所得稅投資抵減減少數	18,090	24,730
虧損扣抵(增)減數	40,380	(622,176)
依權益法認列投資利益	127,043	28,665
依權益法認列投資損失	(186,508)	541,263
減損損失	3,923	(11,060)
其他	(5,632)	9,198
小 計	(2,704)	(29,380)
合 計	(\$18,327)	\$6,731

3. 損益表中所列稅前淨利依規定稅率計算之所得稅額與所得稅費用(利益)之差異調節如下：

	101年 度	100年 度
稅前淨利計算之所得稅	\$16,947	\$6,334
未分配盈餘加徵10%所得稅費用	-	49,460
以前年度所得稅復查調整	-	10,960
以前年度所得稅(高)低估	(15,623)	421
免計入所得額之投資收益抵減虧損扣抵當期發生數	-	71,891
停徵之證券交易所得	376	(11,806)
免稅之土地收入	-	(3,289)
不計入所得之投資收入	(36,242)	(71,653)
其他	16,215	(45,587)
合 計	(\$18,327)	\$6,731

4. (1)本公司之營利事業所得稅申報案，業經稽徵機關核定至民國99年。
 (2)本公司民國92年、93年、94年及96年營利事業所得稅復查案，業經稽徵機關於100年4月分別核定，本公司已對於核定增加之稅額提列所得稅費用。
 (3)本公司民國97年營利事業所得稅申報案，經稽徵機關核定，因使用虧損扣抵，未增加所得稅額，本公司對核定內容不服，已提起行政救濟。

陸、財務概況

5. 依所得稅法第39條之規定，截至民國101年12月31日止，尚未使用之虧損扣抵之情形如下：

發生年度	可扣除金額	免稅投資收入	已扣除金額	未扣抵金額	可抵減年度
97	\$4,116,588	\$508,849	\$1,118,558	\$2,489,181	98~107
98	672,702	414,099	-	258,603	99~108
100	4,906,931	575,063	-	4,331,868	101~110
合計	\$9,696,221	\$1,498,011	\$1,118,558	\$7,079,652	

6. 截至民國101年12月31日止，投資抵減之相關明細如下：

法令依據	抵減項目	可抵減金額	尚未抵減金額	最後可抵減年度
促進產業升級條例第8條	投資新興重要策略性產業	\$2,141	\$2,141	103年度

(廿二)每股盈餘

1. 基本每股盈餘

	101年度		100年度	
	稅前	稅後	稅前	稅後
本期淨利	\$99,686	\$118,013	\$37,261	\$30,530
期末加權平均流通在外股數(仟股)	1,316,607	1,316,607	1,357,606	1,357,606
基本每股盈餘(元)：	\$0.08	\$0.09	\$0.03	\$0.02

2. 稀釋每股盈餘

	101年度		100年度	
	稅前	稅後	稅前	稅後
本期淨利	\$99,686	\$118,013	\$37,261	\$30,530
期末加權平均流通在外股數(仟股)	1,316,607	1,316,607	1,357,606	1,357,606
具稀釋作用潛在普通股之影響(仟股)				
員工紅利	460	460	-	-
計算稀釋每股盈餘之加權平均流通在外股數(仟股)	1,317,067	1,317,067	1,357,606	1,357,606
稀釋每股盈餘(元)：	\$0.08	\$0.09	\$0.03	\$0.02

計算稀釋每股盈餘時，係假設員工分紅將採發放股票的方式，並以資產負債表日之收盤價，作為發行股數之判斷基礎，於該潛在普通股具有稀釋作用時，計入加權平均流通在外股數。次年度股東會決議員工分紅發放股數前計算稀釋每股盈餘時，亦繼續考量該等潛在普通股之稀釋作用。

3. 假設子公司持有母公司股票不視為庫藏股票之擬制資料：

	101年度		100年度	
	稅前	稅後	稅前	稅後
本期淨利	\$106,340	\$124,667	\$44,045	\$37,314
期末加權平均流通在外股數(仟股)	1,388,233	1,388,233	1,429,232	1,429,232
基本每股盈餘(元)：	\$0.08	\$0.09	\$0.03	\$0.03

陸、財務概況

五、關係人交易

(一)關係人之名稱及關係

關係人名稱	與本公司之關係
KINPO INTERNATIONAL LTD.	子公司
泰金寶科技股份有限公司	採權益法評價之被投資公司
威寶電信股份有限公司	採權益法評價之被投資公司
LOGISTAR INTERNATIONAL HOLDING CO., LTD.	採權益法評價之被投資公司之子公司
泰金寶電通股份有限公司	採權益法評價之被投資公司之子公司
泰金寶光電(蘇州)有限公司	採權益法評價之被投資公司之子公司
東莞凱寶電子有限公司	孫公司

(二)與關係人間之重大交易事項

1. 應收帳款

關係人名稱	101年12月31日		100年12月31日	
	金額	百分比	金額	百分比
LOGISTAR INTERNATIONAL HOLDING CO., LTD.	\$1,643,585	90.71	\$928,077	86.30
KINPO INTERNATIONAL LTD.	157,742	8.70	140,849	13.10
其他	10,667	0.59	6,505	0.60
合計	\$1,811,994	100.00	\$1,075,431	100.00

2. 其他應收款

關係人名稱	101年12月31日		100年12月31日	
	金額	百分比	金額	百分比
威寶電信	\$8,365	30.84	\$9,222	97.60
泰金寶科技	7,855	28.96	-	-
KINPO INTERNATIONAL LTD.	7,462	27.51	-	-
LOGISTAR INTERNATIONAL HOLDING CO., LTD.	1,439	5.31	18	0.19
其他	2,003	7.38	209	2.21
合計	\$27,124	100.00	\$9,449	100.00

3. 應付帳款

關係人名稱	101年12月31日		100年12月31日	
	金額	百分比	金額	百分比
KINPO INTERNATIONAL LTD.	\$6,598,141	98.53	\$2,467,302	94.67
LOGISTAR INTERNATIONAL HOLDING CO., LTD.	98,152	1.47	132,636	5.09
其他	-	-	6,253	0.24
合計	\$6,696,293	100.00	\$2,606,191	100.00

陸、財務概況

4. 其他應付款

關係人名稱	101年12月31日		100年12月31日	
	金額	百分比	金額	百分比
KINPO INTERNATIONAL LTD.	\$55,157	86.88	\$61,143	92.58
其他	8,326	13.12	4,900	7.42
合計	\$63,483	100.00	\$66,043	100.00

5. 銷貨

本公司向關係人銷售商品金額如下：

關係人名稱	101年度		100年度	
	金額	佔銷貨淨額百分比	金額	佔銷貨淨額百分比
LOGISTAR INTERNATIONAL HOLDING CO., LTD.	\$11,244,169	35.78	\$8,532,624	36.28

上開銷貨依雙方協議之交易條件辦理，與銷售予非關係人並無重大差異；關係人收款期間約為月結45天。

6. 進貨

本公司向關係人購買商品金額如下：

關係人名稱	101年度		100年度	
	金額	佔進貨淨額百分比	金額	佔進貨淨額百分比
KINPO INTERNATIONAL LTD.	\$30,250,833	99.61	\$22,775,504	99.08
泰金寶科技	119,242	0.38	183,120	0.80
其他	34	-	21,561	0.09
合計	\$30,370,109	99.99	\$22,980,185	99.97

上開進貨中屬三角貿易交易部分，係依個別案件計價，成本約為售價之80%~99.90%，付款期間為月結30~60天。

7. 財產交易

(1) 購買

關係人名稱	標的物	101年度	100年度
泰金寶光電(蘇州)	固定資產	\$4,189	\$-
泰金寶電通	雜項設備及固定資產	2,210	187
LOGISTAR INTERNATIONAL HOLDING CO., LTD.	機器設備	171	-
合計		\$6,570	\$187

陸、財務概況

(2) 出售

關係人名稱	標的物	101年 度		
		出售價格	出售成本	處分損(益)
KINPO INTERNATIONAL LTD.	雜項設備	\$3,477	\$3,184	\$293
泰金寶電通	雜項設備	1,062	1,062	-
泰金寶科技	雜項設備	738	677	61
合 計		\$5,277	\$4,923	\$354
		100年 度		
關係人名稱	標的物	出售價格	出售成本	處分損(益)
泰金寶電通	什項設備	\$32	\$30	\$2
東莞凱寶電子	機器設備	174	155	19
合 計		\$206	\$185	\$21

8. 財產出租情形

本公司出租財產予關係人之租金明細如下：

關係人名稱	租賃標的	101年 度	100年 度
泰金寶電通	辦公室及網路設備	\$66,533	\$57,771
威寶電信	辦公室	9,626	1,012
其他		5,150	7,193
合 計		\$81,309	\$65,976

上開租賃契約係依一般市場行情價格決定，並按月收取租金收入。

9. 票據背書及保證情形

關係人名稱	101年12月31日	100年12月31日
KINPO INTERNATIONAL LTD.	USD\$381,500	USD\$398,500

10. 其 他

(1) 勞務收入

關係人名稱	101年 度		100年 度	
	金 額	百分比	金 額	百分比
KINPO INTERNATIONAL LTD.	\$446,052	52.91	\$405,167	56.81
其他	22,920	2.72	12,480	1.75
合 計	\$468,972	55.63	\$417,647	58.56

本期勞務收入係向關係人收取之資訊服務及產銷支援之收入。

陸、財務概況

(2) 勞務成本

關係人名稱	101年度		100年度	
	金額	百分比	金額	百分比
LOGISTAR INTERNATIONAL HOLDING CO., LTD.	\$351,002	44.79	\$231,735	35.97

(3) 利息收入

關係人名稱	101年度		100年度	
	金額	百分比	金額	百分比
威寶電信	\$50,285	61.69	\$64,526	92.95
其他	1,439	1.77	-	-
合計	\$51,724	63.46	\$64,526	92.95

(4) 董事、監察人、總經理、副總經理等主要管理階層薪酬總額相關資訊：

	101年度	100年度
薪資、獎金及特支費	\$23,345	\$30,578
盈餘分配之酬勞	-	-
盈餘分配員工紅利	-	-
業務執行費用	29,726	26,291
合計	\$53,071	\$56,869

① 詳細資料可參閱股東會年報內容。

② 101年度盈餘分配尚待股東會決議通過。

③ 民國100年度盈餘分配案，於民國101年6月19日股東會決議通過。

六、質押之資產

無。

七、重大承諾事項及或有事項

(一) 本公司基於業務上對關係人之票據背書及保證明細請參閱附註五(二)9之說明。

(二) 1. 截至民國101年12月31日止，本公司因借款及發行商業本票，所開立之保證票據共計新台幣10,485,000仟元及美金51,000仟元。

2. 截至民國100年12月31日止，本公司因借款及發行商業本票，所開立之保證票據共計新台幣11,810,000仟元及美金66,000仟元。

(三) 截至民國101年12月31日止，本公司與仁寶電腦工業股份有限公司共同對威寶電信股份有限公司(以下簡稱威寶電信)聯貸案之聯合授信銀行團出具承諾書，承諾事項如下：

1. 於威寶電信股票獲准上櫃或上市前，金寶集團及仁寶集團應合計持有威寶電信全部已實際發行股份中不少於40%之股份；於威寶電信之實收資本總額及發行溢價之資本公積合計達新台幣150億元以上時，應合計持有威寶電信全部已實際發行股份中不少於30%之股份。

2. 惟如有策略性夥伴擬參與投資時，經聯合授信銀行團未受償餘額半數以上之聯合授信銀行之同意，可協議調整降低上述持股比例。

3. 於本聯合授信案存續期間，金寶集團及仁寶集團應足以共同掌握或出任威寶電信於扣除獨立董事席次後占30%(含)以上之董事席次，並維持對威寶電信之經營控制權。

陸、財務概況

4. 如威寶電信無法履行其於聯合授信合約下之還款付息義務時，金寶集團及仁寶集團將採行必要之行動，包括但不限於以現金增資或其他可行之方案，促使威寶電信取得必要之資金，以履行其對聯合授信銀行團之還款付息義務。
5. 於本聯合授信案存續期間內，如威寶電信請求本公司為股東墊款時，該股東墊款債權請求權之順位，均應次於本聯合授信案之所有債權。
6. 本承諾函所稱之「金寶集團」，係指金寶電子工業股份有限公司及其依中華民國公司法所定義之關係企業；「仁寶集團」，係指仁寶電腦工業股份有限公司及其依中華民國公司法所定義之關係企業。

八、重大之災害損失

無。

九、重大期後事項

本公司於102年2月1日經董事會通過參與威寶電信股份有限公司（以下簡稱威寶電信）102年第一次現金增資，認購股數為105,485,500股，已於102年3月5日繳納股款計500,001仟元。

本公司於102年3月25日經董事會通過參與威寶電信102年第二次現金增資，預計認購股數為125,000,000股，計500,000仟元。

十、其他重大事項

(一)金融商品之公平價值

1. 公平價值之資訊

民國101年及100年12月31日，本公司非以帳面價值估計其公平價值之金融資產及金融負債，其公平價值資訊如下：

	101年12月31日		100年12月31日	
	帳面價值	公平價值	帳面價值	公平價值
<u>非衍生性金融商品</u>				
資 產				
備供出售金融資產-流動	\$473,010	\$473,010	\$216,999	\$216,999
備供出售金融資產-非流動	3,081,048	3,081,048	4,714,449	4,714,449
以成本衡量之金融資產-非流動	161,720	-	325,340	-
無活絡市場之債券投資-非流動	745,000	-	717,065	-
<u>衍生性金融商品</u>				
資 產				
避險之衍生性金融資產-流動	-	-	115	115
公平價值變動列入損益之金融資產-非流動	27,267	27,267	50,436	50,436
負 債				
公平價值變動列入損益之金融負債-流動	-	-	11,599	11,599
避險之衍生性金融負債-流動	13,060	13,060	-	-

2. 本公司估計金融商品公平價值所使用之方法及假設如下：

- (1) 短期金融商品以其在資產負債表上之帳面價值估計其公平價值，因此類商品到期日甚近，其帳面價值屬估計公平價值之合理基礎。此方法應用於現金及約當現金、應收票據及帳款、其他應收款、其他金融資產—流動、短期借款、應付短期票券、應付票據及帳款、應付所得稅、應付費用及其他應付款項。

陸、財務概況

- (2) 公平價值變動列入損益之金融資產、負債及避險之衍生性金融資產、負債如有活絡市場公開報價，則以此市場價格為公平價值。如無市場價格可供參考，則採用評價方法估計。本公司採用評價方法所使用之評估市價係銀行依相似交易之經驗值及相關假設所評估之市價。
- (3) 備供出售金融資產以市場價格為公平價值。
- (4) 以成本衡量之金融資產實務上無法取得公平價值。
- (5) 無活絡市場之債券投資以攤銷後成本衡量。
- (6) 其他金融資產及負債—非流動因預計未來收取之金額與帳面價值相近，故以其帳面價值估計公平價值。
- (7) 本公司之長期借款利率均屬浮動利率，其帳面價值即為公平市價。
3. 本公司金融資產及金融負債之公平價值，以活絡市場之公開報價直接決定者，及以評價方法估計者分別為：

	公開報價決定之金額		評價方法估計之金額	
	101年12月31日	100年12月31日	101年12月31日	100年12月31日
<u>非衍生性金融商品</u>				
資 產				
備供出售金融資產—流動	\$473,010	\$216,999	\$-	\$-
備供出售金融資產—非流動	3,081,048	4,714,449	-	-
<u>衍生性金融商品</u>				
資 產				
避險之衍生性金融資產—流動	-	-	-	115
公平價值變動列入損益之金融資產—非流動	-	-	27,267	50,436
負 債				
公平價值變動列入損益之金融負債—流動	-	-	-	11,599
避險之衍生性金融負債—流動	-	-	13,060	-

4. 本公司民國101年度及100年度，以評價方法估計之金融商品產生之淨損益金額分別為損失35,671仟元及利益26,539仟元。
5. 本公司民國101年及100年12月31日，具利率變動之公平價值風險之金融資產皆為0仟元，金融負債分別為2,536,628仟元及2,484,162仟元；具利率變動之現金流量風險之金融資產皆為0仟元，金融負債分別為4,000,000仟元及3,860,000仟元。

(二) 財務風險控制策略

本公司之財務風險，主要為投資金融商品本身所伴隨的風險以及外幣交易之匯率風險。本公司對於各項金融商品投資之財務風險，一向採取最嚴格之控制標準，凡任何財務投資及操作，均經過全面評估其可能之市場風險、信用風險、流動性風險及現金流量風險，務必選擇風險較小者為依歸。本公司對於以外幣交易之匯率風險亦基於政策性風險管理目標，尋求最佳化之風險部位並維持適當流動性部位，以達到最佳的避險策略。

陸、財務概況

(三)重大財務風險資訊

1. 權益及債券類金融商品投資

(1)市場風險

本公司從事之權益類金融商品投資受市場價格變動之影響，惟本公司業已設置停損點，故預期不致發生重大之市場風險。

本公司從事之債券類金融商品投資具固定收取金額，故不致發生重大之市場風險。

(2)信用風險

本公司投資於以公平價值變動列入損益之金融資產及備供出售金融資產，係透過集中交易市場及證券櫃檯買賣中心下單交易，且係與信用良好之交易相對人往來，預期交易相對人不致發生違約，故發生信用風險之可能性極低。

本公司投資於以成本衡量之金融資產及無活絡市場之債券，於投資時業已評估交易相對人之信用狀況，預期不致發生違約，故發生信用風險之可能性極低。

(3)流動性風險

本公司投資於以公平價值衡量之金融資產與備供出售金融資產均具活絡市場，故預期可輕易在市場上以接近公平價值之價格迅速出售金融資產。

本公司投資於以成本衡量之金融資產及無活絡市場之債券均無活絡市場，故預期具有流動性風險。

(4)利率變動之現金流量風險

本公司從事之權益類金融商品投資均非屬利率型商品，因此無利率變動之現金流量風險。

本公司從事之債券類金融商品投資具固定收取利率，因此無利率變動之現金流量風險。

2. 應收款項

(1)市場風險

本公司主要之進銷貨係以外幣為計價單位，持有外幣資產及外幣負債之部位，將隨市場匯率波動而改變。惟本公司所持有之外幣資產及負債若有短期性部位缺口，則從事遠期外匯交易以規避可能之風險，故預期不致發生重大之匯率市場風險。

(2)信用風險

本公司應收款項債務人均為國際知名公司，其信用經評估並無重大之信用風險。

(3)流動性風險

本公司之應收款項均為一年內到期，預期不致發生重大之流動性風險。

(4)利率變動之現金流量風險

本公司之應收款項均為一年內到期，因此經評估無重大利率變動之現金流量風險。

陸、財務概況

3. 借 款

(1) 市場風險

本公司之長期借款係屬浮動利率之金融商品，故預期不致發生重大之市場風險。

(2) 信用風險

無信用風險。

(3) 流動性風險

本公司將依各項營運資金需求及支用計劃，安排各項融資理財活動，預期不致發生重大之流動性風險。

(4) 利率變動之現金流量風險

本公司之長期借款，係屬浮動利率之金融商品，故市場利率變動將使債務類金融商品之有效利率隨之變動，使其未來現金流量產生波動，惟本公司將依各項營運需求及支用計劃，安排各項融資理財活動，預期不致有因利率變動產生之重大現金流量風險。

4. 應付款項

(1) 市場風險

本公司之應付款項皆為一年內到期，且本公司持有之外幣資產及負債若有短期性部位缺口，則從事遠期外匯交易以規避可能之風險，故預期不致發生重大之匯率市場風險。

(2) 信用風險

本公司之應付款項，無信用風險。

(3) 流動性風險

本公司之應付款項均為一年內到期，且營運資金足以支應本公司之資金需求，預期不致發生重大之流動性風險。

(4) 利率變動之現金流量風險

本公司之應付款項均為一年內到期，因此經評估無重大利率變動之現金流量風險。

5. 衍生性金融商品

(1) 市場風險

本公司從事衍生性商品之交易係為財務避險性質，故市場風險並不重大。

(2) 信用風險

因本公司交易對象，皆係信用卓越之國際金融機構，且本公司亦與多家金融機構往來交易以分散風險，故本公司從事衍生性商品交易相對人違約之可能性甚低。

(3) 流動性風險

本公司將依各項營運資金需求及支用計劃，安排各項融資理財活動，預期不致發生重大之流動性風險。

(4) 利率變動之現金流量風險

本公司未從事利率相關之衍生性金融商品，故無利率變動之現金流量風險。

陸、財務概況

6. 具資產負債表外之信用風險金融商品

本公司為關係人之票據背書及開立保證票據之餘額及明細請詳附註五(二)9之說明。

本公司提供借款保證承諾均依「背書保證作業程序」辦理，且僅對本公司直接或間接持有表決權之股份超過50%之公司為之。由於該等公司之信用狀況均能完全掌握，故未要求提供擔保品。若關係人均未能履約，所可能發生之損失與保證額相符。

(四)對財務報表具重大影響之外幣資產、負債資訊

本公司具重大影響之外幣金融資產及負債資訊如下：

	101年12月31日			100年12月31日		
	外幣	匯率(註1)	新台幣	外幣	匯率(註1)	新台幣
<u>金融資產</u>						
<u>貨幣性項目</u>						
美金	\$298,867	29.04	\$8,679,094	\$122,573	30.275	\$3,710,890
<u>採權益法之長期股</u>						
<u>權投資</u>						
美金	263,512	29.04	7,652,392	17,580	30.275	532,241
人民幣	837,267	4.6171	3,865,746	742,026	4.8049	3,565,362
泰銖(註2)	-	-	-	7,628,516	0.9599	7,322,613
<u>金融負債</u>						
<u>貨幣性項目</u>						
美金	290,278	29.04	8,429,671	107,642	30.275	3,258,856

註1：匯率係每單位外幣兌換為新台幣之金額。

註2：被投資公司泰金寶科技(股)公司自民國101年1月1日起改變功能性貨幣為美金。

(五)財務報表表達

民國100年度之財務報表若干科目經重新分類以配合民國101年度財務報表之表達。

十一、營運部門資訊

本公司業已依規定於合併財務報表揭露相關營運部門資訊。

十二、財務報表之核准

本公司財務報表已於一〇二年三月二十五日經董事會核准並通過發佈。

陸、財務概況

十三、附註揭露事項附表

(一)重大交易事項相關資訊：

1. 資金貸與他人：無。
2. 為他人背書保證：

單位：新台幣(仟元)/外幣(仟元)

編號 (註一)	背書保證 者公司名 稱	被背書保證對象		對單一企業 背書保證之 限額(註三)	本期最高背書 保證餘額	期末背書保證 餘額	實際動支金額	以財產擔 保之背書 保證金額	累積背書保 證金額佔最 近期財務報 表淨值之比 率	背書保證 最高限額 (註三)
		公司名稱	與本公司 之關係 (註二)							
0	金寶電子	KINPO INTERNATIONAL LTD.	2	\$11,120,228	USD 398,500 (11,654,643)	USD 381,500 (11,258,198)	USD 225,730 (6,956,474)	0	65.81% (註四)	

註一：編號之填寫方法如下：

1. 發行人填 0。
2. 被投資公司按公司別由阿拉伯數字 1 開始依序編號。

註二：背書保證對象與本公司之關係，標示種類如下：

1. 有業務關係之公司。
2. 直接及間接持有表決權之股份超過百分之五十之公司。
3. 直接及間接對本公司持有表決權之股份超過百分之五十之公司。
4. 本公司直接及間接持有表決權股份達百分之九十以上之子公司間。
5. 基於承攬工程需要之同業間或共同起造人間依合約規定互保之公司。
6. 因共同投資關係由全體出資股東依其持股比例對其背書保證之公司。

註三：背書保證最高限額之計算方法如下：

1. 累積對外背書保證總額以不得超過本公司淨值為限(民國 101 年 12 月 31 日股東權益淨值為 17,108,043 仟元)。
2. 對單一企業背書保證之限額不得超過本公司背書保證總額之百分之六十五。

註四：本公司因業務需要，致背書保證金額超限，已依照辦法訂定改善計劃，將改善計劃送交監察人，並依計劃時程完成改善。

3. 期末持有有價證券情形

單位：新台幣(仟元)/外幣(仟元)

持有之公司 名稱	有價證券種類及名稱	與有價證券發 行人之關係	帳列科目	期 末				備 註
				股 數	帳面價值 (註 1)	持股比例	市 價 (註 2)	
金寶電子	HIMAX TECHNOLOGIES, INC./股票	—	備供出售金融資 產-流動	760,456	26,500	0.22%	USD 1.20	
金寶電子	群創光電/股票	—	備供出售金融資 產-流動	16,842,770	262,747	0.21%	15.60	
金寶電子	博智電子/股票	—	備供出售金融資 產-流動	4,986,777	183,763	12.02%	36.85	
金寶電子	威寶電信/可轉債-賣回 權部分	採權益法評價 之被投資公司	公平價值變動列入 損益之金融資 產-非流動	—	27,267	—	—	
金寶電子	仁寶電腦/股票	—	備供出售金融資 產-非流動	151,628,692	2,964,341	3.44%	19.55	
金寶電子	建榮工業材料/股票	—	備供出售金融資 產-非流動	24,415,654	116,707	12.53%	4.78	
金寶電子	新典自動化/股票	—	以成本衡量之金 融資產-非流動	330,889	—	1.65%	7.03	
金寶電子	光華開發科技/股票	—	以成本衡量之金 融資產-非流動	4,510,595	23,951	7.86%	3.83	
金寶電子	晶揚科技/股票	—	以成本衡量之金 融資產-非流動	927,227	6,528	1.54%	8.78	
金寶電子	網路家庭投資開發/股 票	—	以成本衡量之金 融資產-非流動	157,080	—	6.06%	—	

陸、財務概況

持有之公司名稱	有價證券種類及名稱	與有價證券發行人之關係	帳列科目	期 末				備 註
				股 數	帳面價值 (註 1)	持股比例	市 價 (註 2)	
金寶電子	坤基創業投資/股票	—	以成本衡量之金融資產-非流動	3,333,333	33,333	3.33%	8.91	
金寶電子	GLOBAL STRATEGIC INVESTMENT INC./股票	—	以成本衡量之金融資產-非流動	1,500,000	48,509	3.77%	USD 0.85	
金寶電子	聯寶創業投資/股票	—	以成本衡量之金融資產-非流動	1,507,500	3,585	14.93%	1.79	
金寶電子	誠宇創業投資/股票	—	以成本衡量之金融資產-非流動	2,000,000	17,440	1.00%	8.46	
金寶電子	承芯微電子/股票	—	以成本衡量之金融資產-非流動	243,980	2,440	4.07%	9.63	
金寶電子	超迅科技/股票	—	以成本衡量之金融資產-非流動	629,148	3,762	3.85%	5.22	
金寶電子	揚興科技/股票	—	以成本衡量之金融資產-非流動	2,925,643	21,504	19.01%	6.91	
金寶電子	大豐能源科技/股票	—	以成本衡量之金融資產-非流動	1,323,644	—	4.40%	—	
金寶電子	國際泛亞數位媒體/股票	—	以成本衡量之金融資產-非流動	650,000	630	9.42%	0.84	
金寶電子	INTERGRAF HOLDING LTD./可轉換特別股	—	以成本衡量之金融資產-非流動	1,166,667	38	—	—	
金寶電子	威寶電信/可轉債-認股權	採權益法評價之被投資公司	以成本衡量之金融資產-非流動	—	—	—	—	
金寶電子	威寶電信/可轉債	採權益法評價之被投資公司	無活絡市場之債券投資	—	745,000	—	—	
金寶電子	泰金寶科技/股票	採權益法評價之被投資公司	長期投資	1,691,871,970	6,695,112	41.49%	THB 3.22	
金寶電子	新加坡金寶/股票	子 公 司	長期投資	12,000,000	321,063	100.00%	USD 0.92	
金寶電子	FORWARD INTERNATIONAL LTD./股票	子 公 司	長期投資	38,177	13,645	100.00%	4,670.10	
金寶電子	KINPO INTERNATIONAL LTD./股票	子 公 司	長期投資	69,223,270	3,865,746	100.00%	CNY 12.10	
金寶電子	吉寶投資/股票	子 公 司	長期投資	99,000,000	(30,169)	100.00%	2.72	
金寶電子	LIPO HOLDING CO., LTD./股票	子 公 司	長期投資	86,700	199,655	51.00%	USD 79.30	
金寶電子	廣盛科技/股票	子 公 司	長期投資	5,252,500	57,607	50.26%	10.97	
金寶電子	冠寶科技/股票	子 公 司	長期投資	5,805,765	50,601	51.61%	8.72	
金寶電子	康舒科技/股票	採權益法評價之被投資公司	長期投資	117,162,063	1,842,187	22.75%	20.55	
金寶電子	威寶電信/股票	採權益法評價之被投資公司	長期投資	451,530,355	2,143,161	46.41%	4.75	
金寶電子	金仁寶管理服務/股票	採權益法評價之被投資公司	長期投資	200,000	3,385	25.00%	16.93	
金寶電子	McTEC TAIWAN LIMITED	採權益法評價之被投資公司	長期投資	1,500,000	—	26.04%	—	
金寶電子	台亞衛星/股票	採權益法評價之被投資公司	長期投資	15,142,986	341,111	25.24%	14.91	
金寶電子	ASCENDANT PRIVATE EQUITY INVESTMENT LTD./股票(普通股)	採權益法評價之被投資公司	長期投資	3,125	91	34.72%	USD 0.96	
金寶電子	ASCENDANT PRIVATE EQUITY INVESTMENT LTD./股票(特別股)	採權益法評價之被投資公司	長期投資	15,625,000	436,471	34.72%	USD 0.96	

註 1：係減除累計減損後之餘額。

註 2：市價之填寫如下(以元表達)：

(1)有公開市價者，係指資產負債表日之收盤價；股東會已決議通過盈餘分配，係指以市價除權除息後的價格；開放型基金，其市價係指資產負債表日該基金淨資產價值。

(2)非上市櫃公司股票，依財務報表之每股淨值列示。

陸、財務概況

4. 累積買進或賣出同一有價證券之金額達新台幣一億元或實收資本額百分之二十以上：

單位：新台幣(仟元)/外幣(仟元)

買、賣之公司	有價證券種類及名稱	帳列科目	交易對象	關係	期 初		買 入		賣 出				期 末	
					股數	金額	股數	金額	股數	售價	帳面成本	處分損益	股數	金額(註)
金寶電子	ASCENDANT PRIVATE EQUITY INVESTMENT LTD.	長期投資	現金增資	採權益法評價之被投資公司	-	-	15,628,125	\$473,220	-	-	-	-	15,628,125	\$436,562

註：期末金額係包含依權益法認列之投資損益及累積換算調整數。

5. 取得不動產之金額達新台幣一億元或實收資本額百分之二十以上：無。
 6. 處分不動產之金額達新台幣一億元或實收資本額百分之二十以上：無。
 7. 與關係人進、銷貨之金額達新台幣一億元或實收資本額百分之二十以上：

單位：新台幣(仟元)/外幣(仟元)

進(銷)貨之公司	交易對象	關係	交 易 情 形				交易條件與一般交易不同之情形及原因(註)		應收(付)票據、帳款		備註
			進(銷)貨	金額	佔總進(銷)貨之比率	授信期間	單價	授信期間	餘額	佔總應收(付)票據、帳款之比率	
金寶電子	KINPO INTERNATIONAL LTD.	子公司	進貨	\$30,250,833	99.61%	約30天	同一般交易條件	約30天	\$(6,598,141)	98.50%	
金寶電子	泰金寶科技	採權益法評價之被投資公司	進貨	119,242	0.38%	約60天	同一般交易條件	約60天	-	-	
金寶電子	LOGISTAR INTERNATIONAL HOLDING CO., LTD.	採權益法評價之被投資公司之子公司	銷貨	11,244,169	35.78%	約45天	同一般交易條件	約45天	1,643,585	19.81%	
金寶電子	LOGISTAR INTERNATIONAL HOLDING CO., LTD.	採權益法評價之被投資公司之子公司	勞務成本	351,002	44.79%	約60天	同一般交易條件	約60天	(98,152)	1.47%	
金寶電子	KINPO INTERNATIONAL LTD.	子公司	勞務收入	446,052	52.91%	約60天	同一般交易條件	約60天	157,742	1.90%	

註：上開進貨中屬三角貿易交易部分，係依個別案件計價，成本約為售價之80%~99.90%，付款期間為月結30~60天。

8. 應收關係人款項達新台幣一億元或實收資本額百分之二十以上

單位：新台幣(仟元)/外幣(仟元)

帳列應收款項之公司	交易對象	關係	帳列科目	應收關係人款項餘額	週轉率	逾期應收關係人款項		應收關係人款項期後收回金額	提列備抵呆帳金額
						金額	處理方式		
金寶電子	LOGISTAR INTERNATIONAL HOLDING CO., LTD.	採權益法評價之被投資公司之子公司	應收帳款-關係人	\$1,643,585	8.74	-	-	-	-
金寶電子	KINPO INTERNATIONAL LTD.	子公司	應收帳款-關係人	157,742	2.99	-	-	-	-

9. 從事衍生性商品交易：附註四(二)、四(四)。

陸、財務概況

(二)轉投資事業相關資訊：

1. 資金貸與他人：

單位：新台幣(仟元)/外幣(仟元)

編號 (註一)	貸出資金之 公司	貸與對象	往來科目	本期最高餘 額	期末餘額	實際動支 金額	利率區 間	資金貸 與性質 (註二)	業務往來 金額	有短 期融 通資 金必 要之 原因	提列 擔保品		對個別對象資 金貸與限額 (註三)	資金貸 與總限 額
											名稱	價值		
1	金寶電子 (中國)	東莞凱寶電子	其他應 收款— 關係人	CNY 67,000 (320,682)	—	—	—	2	—	營業 週轉	—	—	CNY 817,165 (3,772,931)	(註四)
1	金寶電子 (中國)	金寶電子(北 京)	長期應 收款項 —關係 人	CNY 9,000 (39,902)	—	—	—	2	—	營業 週轉	—	—	CNY 817,165 (3,772,931)	(註四)

註一：編號欄之填寫方法如下：

1. 發行人填 0。
2. 被投資公司按公司別由阿拉伯數字 1 開始依序編號。

註二：資金貸與性質編號之填寫方法如下：

1. 有業務往來。
2. 有短期融通資金之必要者。

註三：個別對象之貸與限額：

1. 非關係企業貸款：

- (1) 有業務往來者：貸與金額與業務往來金額應相當，不得超過與子公司(貸出公司)最近一個會計年度業務往來金額之百分之三十，且不得超過子公司(貸出公司)淨值之百分之十。貸與期限不得超過三年。
- (2) 有短期融通資金之必要者：資金融資金額不得超過該公司淨值之百分之八十，且不得超過子公司(貸出公司)淨值之百分之五。短期融資期限不得超過一年。

2. 關係企業貸款：

- (1) 有業務往來者：貸與金額與業務往來金額應相當，不得超過與子公司(貸出公司)最近一個會計年度業務往來金額之百分之百，且不得超過子公司(貸出公司)淨值之百分之二十。貸與期限不得超過三年。
- (2) 有短期融通資金之必要者：資金融資金額不得超過子公司(貸出公司)淨值百分之二十。短期融資期限不得超過一年。
- (3) 子公司(貸出公司)對最終母公司直接及間接持有表決權股份百分之百之國外子公司間，從事融資金額不得超過子公司(貸出公司)淨值百分之八十。融資期限不得超過五年。

註四：資金貸與總額：

1. 有業務往來者：貸與金額(指累計餘額)與業務往來金額之比例應相當，且不得超過子公司(貸出公司)淨值百分之四十。貸與期限不得超過三年。
2. 有短期融通資金之必要者：融資金額不得超過子公司(貸出公司)淨值百分之四十。短期融資期限不得超過一年。
3. 子公司(貸出公司)對最終母公司直接及間接持有表決權股份百分之百之國外子公司間，從事融資金額不得超過子公司(貸出公司)淨值百分之八十。融資期限不得超過五年。(金寶電子(中國)民國 101 年 12 月 31 日股東權益淨值 CNY1,021,456 仟元，折算台幣 4,716,164 仟元)。
4. 上開三者合計不得超過子公司(貸出公司)淨值百分之八十。

陸、財務概況

2. 為他人背書保證：

單位：新台幣(仟元)/外幣(仟元)

編號 (註一)	背書保證者公 司名稱	被 背 書 保 證 對 象		對單一企業 背書保證之 限額(註三)	本期最高背 書保證餘額	期末背書保 證餘額	實際動支 金額	以財產擔 保之背書 保證金額	累積背書保 證金額佔最 近期財務報 表淨值之比	背書保證 最高限額 (註三)
		公司名稱	與本公司 之關係 (註二)							
1	Lipo Holding Co., Ltd.	麗智電子(昆山)	子公司	USD 8,763 (254,463)	USD 3,000 (88,830)	USD 3,000 (88,830)	USD 3,000 (88,830)	-	22.69%	

註一：編號之填寫方法如下：

1. 發行人填 0。
2. 被投資公司按公司別由阿拉伯數字 1 開始依序編號。

註二：背書保證對象與本公司之關係，標示種類如下：

1. 有業務關係之公司。
2. 直接及間接持有表決權之股份超過百分之五十之公司。
3. 直接及間接對本公司持有表決權之股份超過百分之五十之公司。
4. 本公司直接及間接持有表決權股份達百分之九十以上之子公司間。
5. 基於承攬工程需要之同業間或共同起造人間依合約規定互保之公司。
6. 因共同投資關係由全體出資股東依其持股比率對其背書保證之公司。

註三：子公司背書保證最高限額之計算方法如下：

1. 累積對外背書保證總額以不得超過子公司淨值為限。(Lipo Holding Co., Ltd. 101 年 12 月 31 日股東權益淨值 USD13,481 仟元，折算台幣 391,481 仟元)。
2. 對單一企業背書保證之限額不得超過子公司背書保證總額之百分之六十五。

3. 期末持有有價證券情形：

單位：新台幣(仟元)/外幣(仟元)

持有之公司 名 稱	有價證券種類及名稱	與有價證券發行 人之關係	帳列科目	期 末				備 註
				股 數	帳面價值	持股比例	市價(元) (註)	
新加坡金寶	泰金寶科技/股票	採權益法評價之 被投資公司	長期投資	276,644,500	USD 10,974	6.79%	THB 3.22	
FORWARD INTERNATIONAL LTD.	海外受益憑證	-	備供出售金融 資產-非流動	25,429,253	164,645	-	USD 0.22	
KINPO INTERNATIONAL LTD.	金寶電子(中國)	子 公 司	長期投資	-	CNY 1,021,456	100.00%	-	
KINPO INTERNATIONAL LTD.	東莞凱寶電子	子 公 司	長期投資	-	CNY 115,179	100.00%	-	
吉寶投資	群創光電/股票	-	備供出售金融 資產-流動	4,308,238	67,209	0.05%	15.60	
吉寶投資	金寶電子/股票	母 公 司	備供出售金融 資產-非流動	46,197,155	299,358	3.17%	6.48	
吉寶投資	康舒科技/股票	採權益法評價之 被投資公司	長期投資	7,626,854	119,843	1.48%	20.55	
吉寶投資	廣盛科技/股票	採權益法評價之 被投資公司	長期投資	100,000	1,203	1.05%	10.97	
吉寶投資	威寶電信/股票	採權益法評價之 被投資公司	長期投資	228,914	924	0.02%	4.75	
LIPO HOLDING CO., LTD.	麗智電子(昆山)	子 公 司	長期投資	-	USD 13,470	88.13%	-	
冠寶科技	RANASHE INTERNATIONAL LTD./股票	子 公 司	長期投資	50,000	52,827	100.00%	USD 36.38	
RANASHE INTERNATIONAL LTD.	麗智電子(昆山)	採權益法評價之 被投資公司	長期投資	-	USD 1,814	11.87%	-	

註：市價之填寫如下(以元表達)：

1. 有公開市價者，係指資產負債表日之收盤價；開放型基金，其市價係指資產負債表日該基金淨資產價值。
2. 非上市櫃公司股票，依財務報表之每股淨值列示。

陸、財務概況

4. 累積買進或賣出同一有價證券之金額達新台幣一億元或實收資本額百分之二十以上：

單位：新台幣(仟元)/外幣(仟元)

買、賣之公司	有價證券種類及名稱	帳列科目	交易對象	關係	期 初		買 入		賣 出				期 末		
					股數	金額	股數	金額	股數	售價	帳面成本	處分損益	股數	金額(註)	
KINPO INTERNATIONAL LTD.	金寶電子(中國)	長期投資	現金增資	子公司	-	CNY 727,522	-	CNY 202,288	-	-	-	-	-	-	CNY 1,021,456
KINPO INTERNATIONAL LTD.	東莞凱寶電子	長期投資	現金增資	子公司	-	CNY 64,409	-	CNY 63,004	-	-	-	-	-	-	CNY 115,179

註：期末金額係包含依權益法認列之投資損益。

5. 取得不動產之金額達新台幣一億元或實收資本額百分之二十以上：無。
 6. 處分不動產之金額達新台幣一億元或實收資本額百分之二十以上：無。
 7. 與關係人進、銷貨之金額達新台幣一億元或實收資本額百分之二十以上：

單位：新台幣(仟元)/外幣(仟元)

進(銷)貨之公司	交易對象	關係	交 易 情 形				交易條件與一般交易不同之情形及原因		應收(付)票據、帳款		備註
			進(銷)貨	金額	佔總進(銷)貨之比率	授信期間	單價	授信期間	餘額	佔總應收(付)票據、帳款之比率	
KINPO INTERNATIONAL LTD.	金寶電子	母 公 司	銷 貨	CNY 6,467,955 (註一)	99.74%	約 30 天	同一般交易條件	約 30 天	CNY 1,429,052	31.51%	
KINPO INTERNATIONAL LTD.	LOGISTAR INTERNATIONAL HOLDING CO., LTD.	關聯公司	勞務收入	CNY 48,779	90.72%	約 60 天	同一般交易條件	約 60 天	CNY 17,543	0.39%	
KINPO INTERNATIONAL LTD.	金寶電子(中國)	子 公 司	進 貨	CNY 6,295,164	98.34%	(註二)	同一般交易條件	(註二)	CNY (2,553,657)	76.17%	
KINPO INTERNATIONAL LTD.	ACBEL POLYTECH INC.	關聯公司	進 貨	CNY 33,235	0.52%	約 46 天	同一般交易條件	約 46 天	CNY (21,869)	0.65%	
KINPO INTERNATIONAL LTD.	泰金寶科技	關聯公司	進 貨	CNY 38,735	0.61%	約 45 天	同一般交易條件	約 45 天	CNY (11,897)	0.35%	
金寶電子(中國)	KINPO INTERNATIONAL LTD.	母 公 司	銷 貨	CNY 6,295,164	84.11%	(註二)	同一般交易條件	(註二)	CNY 2,553,657	86.41%	
金寶電子(中國)	泰金寶精密塑膠(東莞)	關聯公司	進 貨	CNY 178,798	2.71%	約 45 天	同一般交易條件	約 45 天	CNY (33,693)	0.94%	

註一：與母公司之差異係因帳列時間性差異所致。

註二：視整體資金狀況匯出款項。

陸、財務概況

8. 應收關係人款項達新台幣一億元或實收資本額百分之二十以上：

單位：新台幣(仟元)/外幣(仟元)

帳列應收款項之公司	交易對象	關係	帳列科目	應收關係人款項餘額	週轉率	逾期應收關係人款項		應收關係人款項期後收回金額	提列備抵呆帳金額
						金額	處理方式		
KINPO INTERNATIONAL LTD.	金寶電子	母公司	應收帳款－關係人	CNY 1,429,052	6.66	—	—	—	—
KINPO INTERNATIONAL LTD.	金寶電子(中國)	子公司	應收帳款－關係人	CNY 3,107,471 (註)	—	—	—	—	—
KINPO INTERNATIONAL LTD.	金寶電子(中國)	子公司	其他應收款－關係人	CNY 63,819	—	—	—	—	—
金寶電子(中國)	KINPO INTERNATIONAL LTD.	母公司	應收帳款－關係人	CNY 2,553,657	2.64	—	—	—	—

註：係關係人間轉售材料交易所產生。

9. 從事衍生性商品交易：

(1)截至民國101年12月31日止，被投資公司從事遠期外匯等衍生性金融商品交易之目的，主要係為規避因匯率及利率波動所產生之風險。符合避險條件之衍生性商品交易資訊如下：

遠期外匯合約

符合避險條件

衍生性商品名稱	合約金額	交易公司	約定匯率	帳面價值
預購遠期外匯	USD 405,000 仟元	KINPO INTERNATIONAL LTD.	USD:CNY 1:6.2480~6.4460	CNY (18,799)仟元
預購遠期外匯	USD 235,000 仟元	金寶電子(中國)	USD:CNY 1:6.3177~6.4098	CNY (27,656)仟元
預售遠期外匯	USD 495,000 仟元	KINPO INTERNATIONAL LTD.	USD:CNY 1:6.2740~6.4995	CNY 52,280 仟元
預售遠期外匯	USD 145,000 仟元	金寶電子(中國)	USD:CNY 1:6.3047~6.4686	CNY 1,051 仟元

(2)信用風險

信用風險金額係以資產負債表日公平價值為正數之合約，經考慮淨額交割總約定之互抵後仍為正數之合計數，代表若交易對象違約，則被投資公司將產生之損失。因被投資公司交易對象均為信用良好之銀行，預期不致產生重大信用風險。

(3)市場風險

被投資公司從事之投資其市場風險來自商品價格變動風險，每項投資均有公平價值，並於操作時依風險設定停損點，將可能發生之損失控制在可預期範圍內，故無重大之市場風險。

(4)流動性風險

被投資公司從事之遠期外匯合約預計有足夠營運資金予以支應，故無籌資風險，亦可於屆期履約時與銀行結算損益，以淨額支付，又因遠期外匯合約之匯率已確定，不致有重大之現金流量風險。

陸、財務概況

10. 被投資公司名稱、所在地區…等相關資訊：

單位：新台幣(仟元)/外幣(仟元)

投資公司名稱	被投資公司名稱	所在地區	主要營業項目	原始投資金額		期末持有			被投資公司本期損益	本期認列之投資損益	被投資公司與本公司之關係
				本期期末	上期期末	股數	比率	帳面金額			
金寶電子	泰金寶科技	泰國	製造及出售電腦週邊及資訊電子產品	\$1,921,485	\$1,921,485	1,691,871,970	41.49%	\$6,695,112	\$1,141,074	\$488,238	採權益法評價之被投資公司
金寶電子	新加坡金寶	新加坡	轉投資國內外事業	216,098	216,098	12,000,000	100.00%	321,063	80,355	80,355	子公司
金寶電子	FORWARD INTERNATIONAL LTD.	英屬維京群島	轉投資國內外其他事業或買賣有價證券及計算機之產銷	358,431	358,431	38,177	100.00%	13,645	493	(1,541)	子公司
金寶電子	KINPO INTERNATIONAL LTD.	英屬維京群島	轉投資國內外事業	2,218,189	2,218,189	69,223,270	100.00%	3,865,746	467,946	467,946	子公司
金寶電子	吉寶投資	台灣	一般投資業	990,000	990,000	99,000,000	100.00%	(30,169)	17,009	12,390	子公司
金寶電子	LIPO HOLDING CO., LTD.	開曼群島	轉投資國內外事業	455,251	455,251	86,700	51.00%	199,655	5,222	2,663	子公司
金寶電子	廣盛科技	台灣	磁碟陣列系統、控制器之研發與銷售	59,000	59,000	5,252,500	50.26%	57,607	201	101	子公司
金寶電子	冠寶科技	台灣	各種半導體、二極體等電子零件進出口與產銷業務	341,730	341,730	5,805,765	51.61%	50,601	6,009	3,101	子公司
金寶電子	康舒科技	台灣	生產交換式電源供應器及零件代理	1,107,044	1,107,044	117,162,063	22.75%	1,842,187	1,039,146	237,849	採權益法評價之被投資公司
金寶電子	威寶電信	台灣	第一類電信事業及國際貿易業	14,034,658	14,034,658	451,530,355	46.41%	2,143,161	(4,159,319)	(1,930,340)	採權益法評價之被投資公司
金寶電子	ASCENDANT PRIVATE EQUITY INVESTMENT LTD (普通股)	英屬維京群島	轉投資國內外事業	95	-	3,125	34.72%	91	(54,915)	-	採權益法評價之被投資公司
金寶電子	ASCENDANT PRIVATE EQUITY INVESTMENT LTD (特別股)	英屬維京群島	轉投資國內外事業	473,125	-	15,625,000	34.72%	436,471	(54,915)	(19,073)	採權益法評價之被投資公司
金寶電子	台亞衛星	台灣	第一類電信事業、系統工程之規劃設計、整合、施工及售後服務、電信管制射頻器材輸入業	322,376	322,376	15,142,986	25.24%	341,111	110,048	27,687	採權益法評價之被投資公司

陸、財務概況

單位：新台幣(仟元)/外幣(仟元)

投資公司名稱	被投資公司名稱	所在地區	主要營業項目	原始投資金額		期末持有			被投資公司本期損益	本期認列之投資損益	被投資公司與本公司之關係
				本期期末	上期期末	股數	比率	帳面金額			
金寶電子	金仁寶管理服務	台灣	投資及管理顧問業	2,000	2,000	200,000	25.00%	3,385	(364)	(91)	採權益法評價之被投資公司
金寶電子	McTEC TAIWAN LIMITED	薩摩亞	轉投資國內外事業	47,193	47,193	1,500,000	26.04%	—	—	—	採權益法評價之被投資公司
新加坡金寶	泰金寶科技	泰國	製造及出售電腦週邊及資訊電子產品	USD 12,609	USD 10,533	276,644.500	6.79%	USD 10,974	THB 1,198,985	79,834	採權益法評價之被投資公司
LIPO HOLDING CO., LTD.	麗智電子(昆山)	中國大陸	產銷晶片電阻、陶瓷器及二極體等各種新電子元件及其相關精密電子器材	USD 27,000	USD 27,000	—	88.13%	USD 13,470	CNY 1,322	USD 185	孫公司
KINPO INTERNATIONAL LTD.	東莞凱寶電子	中國大陸	加工製造及其他產品	USD 20,000	USD 10,000	—	100.00%	CNY 115,179	CNY (12,234)	CNY (12,234)	孫公司
KINPO INTERNATIONAL LTD.	金寶電子(中國)	中國大陸	加工製造及其他電子產品	USD 87,100	USD 55,100	—	100.00%	CNY 1,021,456	CNY 91,646	CNY 91,646	孫公司
KINPO INTERNATIONAL LTD.	金寶電子(上海)	中國大陸	電子辭典產銷及軟體研發與銷售	—	USD 913	—	—	—	CNY (28)	CNY (28)	孫公司
KINPO INTERNATIONAL LTD.	金寶電子(北京)	中國大陸	電子辭典研發與產銷、軟體硬體技術服務	—	USD 1,248	—	100.00%	—	CNY (839)	CNY (839)	孫公司

陸、財務概況

單位：新台幣(仟元)/外幣(仟元)

投資公司名稱	被投資公司名稱	所在地區	主要營業項目	原始投資金額		期 末 持 有			被投資公司本期損益	本期認列之投資損益	被投資公司與本公司之關係
				本期期末	上期期末	股 數	比率	帳面金額			
吉寶投資	廣盛科技	台灣	磁碟陣列系統、控制器之研發與銷售	1,000	1,000	100,000	1.05%	1,203	201	2	子公司
吉寶投資	康舒科技	台灣	生產交換式電源供應器及零件代理	67,500	67,500	7,626,854	1.48%	119,843	1,039,146	15,518	採權益法評價之被投資公司
吉寶投資	威寶電信	台灣	第一類電信事業及國際貿易	14,396	14,396	228,914	0.02%	924	(4,159,319)	(833)	採權益法評價之被投資公司
冠寶科技	RANASHE INTERNATIONAL LTD.	英屬維京群島	轉投資國內外事業	USD 5,052	USD 5,052	50,000	100.00%	52,827	USD 25	741	孫公司
RANASHE INTERNATIONAL LTD.	麗智電子(昆山)	中國大陸	產銷晶片電阻、陶瓷電容器及二極體等各種新型電子元件及其相關精密電子器材	USD 5,000	USD 5,000	-	11.87%	USD 1,814	CNY 1,322	USD 26	孫公司

(三)大陸投資資訊：

單位：新台幣(仟元)/外幣(仟元)

大陸被投資公司名稱	主要營業項目	實收資本額	投資方式(註一)	本期期初自台灣匯出累積投資金額	本期匯出或收回投資金額		本期期末自台灣匯出累積投資金額	本公司直接或間接投資持股比例	本期認列投資損益(註二)	期末投資帳面價值	截至本期止已匯回投資收益
					匯出	收回					
金寶電子(上海)	電子辭典產銷及計算機軟體設計研發與銷售	-	請詳註一說明(乙)	USD 1,120	-	-	USD 1,120	-	CNY (28) 請詳註二說明(二)之 iii	-	-
金寶電子(北京)	電子辭典研發與產銷、計算機軟體技術及維修服務	-	請詳註一說明(乙)	USD 1,000	-	-	USD 1,000	-	CNY (807) 請詳註二說明(二)之 iii	-	-
金寶電子(中國)	加工製造及銷售其他公司電子產品	CNY 889,298	請詳註一說明(乙)	USD 55,100	-	-	USD 55,100	100%	CNY 91,646 請詳註二說明(二)之 ii	CNY 1,021,456	-
廣州萬易通能源科技	生產電動自行車及電池交換站業務	CNY 63,304	請詳註一說明(丙)	USD 1,350	-	-	USD 1,350	19.61%	-	-	-
麗智電子(昆山)	產銷晶片電阻、陶瓷電容器及二極體等各種新型電子元件及其相關精密電子器材	CNY 252,202	請詳註一說明(乙)	USD 14,270	-	-	USD 14,270	51.07%	USD 108 請詳註二說明(二)之 i	USD 7,806	-

陸、財務概況

大陸被投資公司名稱	主要營業項目	實收資本額	投資方式 (註一)	本期期初自台灣匯出累積投資金額	本期匯出或收回投資金額		本期期末自台灣匯出累積投資金額	本公司直接或間接投資持股比例	本期認列投資損益 (註二)	期末投資帳面價值	截至本期止已匯回投資收益
					匯出	收回					
東莞凱寶電子	加工製造及銷售其他公司產品	CNY 128,945	請詳註一說明(乙)	USD 1,000	-	-	USD 1,000	100%	CNY (12,234) 請詳註二說明(二)之 ii	CNY 115,179	-
東莞塑寶精密塑膠五金	加工製造及銷售其他公司產品	-	請詳註一說明(乙)	USD 1,573	-	-	USD 1,573	-	-	-	-
泰金寶電子(蘇州)	加工製造、銷售泰金寶及其他公司產品	CNY 219,379	請詳註一說明(戊)	-	-	-	-	48.28%	-	THB 402,266 (註三)	-
泰金寶光電(蘇州)	加工製造、銷售泰金寶及其他公司產品	CNY 327,768	請詳註一說明(戊)	-	-	-	-	48.28%	-	THB 369,783 (註三)	-
泰金寶科技(蘇州)	加工製造、銷售泰金寶及其他公司產品	CNY 73,046	請詳註一說明(戊)	-	-	-	-	48.28%	-	THB 147,899 (註三)	-
泰金寶電通(蘇州)	加工製造、銷售泰金寶及其他公司產品	CNY 239,598	請詳註一說明(戊)	-	-	-	-	48.28%	-	THB 517,618 (註三)	-
泰金寶精密塑膠(東莞)	生產及銷售精密塑膠製品	CNY 34,670	請詳註一說明(戊)	-	-	-	-	48.28%	-	USD 2,607 (註三)	-
泰金寶精密塑膠(吳江)	生產及銷售精密塑膠製品	CNY 32,863	請詳註一說明(戊)	-	-	-	-	48.28%	-	USD 2,414 (註三)	-

單位：新台幣(仟元)/外幣(仟元)

本期期末累計自台灣匯出赴大陸地區投資金額	經濟部投審會核准投資金額	依經濟部投審會規定赴大陸地區投資限額
USD 75,413	USD 235,078	\$10,264,826

註一、投資方式區分為下列四種，標示種類別即可：

- 甲、經由第三地區匯款投資大陸公司
- 乙、透過第三地區投資設立公司再投資大陸公司
- 丙、透過轉投資第三地區現有公司再投資大陸公司
- 丁、直接投資大陸公司
- 戊、其他方式

註二、本期認列投資損益欄中：

- (一) 若屬籌備中，尚無投資損益者，應予註明
- (二) 投資損益認列基礎分為下列三種，應予註明
 - i. 經與中華民國會計師事務所所有合作關係之國際性會計師事務所查核簽證之財務報表
 - ii. 經台灣母公司簽證會計師查核簽證之財務報表
 - iii. 其他

註三、期末投資帳面價值係以成本法表達。

陸、財務概況

五、最近年度經會計師查核簽證之母子公司合併財務報告

聲 明 書

本公司民國一百零一年度(自民國一百零一年一月一日至民國一百零一年十二月三十一日止)依「關係企業合併營業報告書關係企業合併財務報表及關係報告書編製準則」應納入編製關係企業合併財務報表之公司，與依財務會計準則公報第七號應納入編製母子公司合併財務報表之公司均相同，且關係企業合併財務報表所應揭露相關資訊於前揭母子公司合併財務報表中均已揭露，爰不再另行編製關係企業合併財務報表。

特此聲明

公司名稱：金寶電子工業股份有限公司



董事長：許 勝 雄



中 華 民 國 一 百 零 二 年 三 月 二 十 五 日

陸、財務概況



Tel: +886 2 2564 3000
Fax: +886 2 2564 1184
www.bdo.com.tw

BDO Taiwan

立本台灣聯合會計師事務所
10F., No. 72, Sec. 2, Nanjing E.
Rd., Taipei City 104, Taiwan
(R.O.C.)

台北市南京東路二段 72 號 10 樓

會計師查核報告

金寶電子工業股份有限公司 公鑒

金寶電子工業股份有限公司及其子公司民國一百零一年及一百年十二月三十一日之合併資產負債表，暨民國一百零一年及一百年一月一日至十二月三十一日之合併損益表、合併股東權益變動表及合併現金流量表，業經本會計師查核竣事。上開財務報表之編製係管理階層之責任，本會計師之責任則為根據查核結果對上開財務報表表示意見。列入上開合併財務報表之子公司中，部分子公司之財務報表並未經本會計師查核，而係由其他會計師查核，其民國一百零一年及一百年十二月三十一日之資產總額分別為新台幣 141,557 萬元及新台幣 143,066 萬元，分別占合併資產總額之 2.74% 及 3.09%，民國一百零一年及一百年一月一日至十二月三十一日之營業收入淨額分別為新台幣 87,987 萬元及新台幣 215,806 萬元，分別占合併營業收入淨額之 1.26% 及 3.42%。

本會計師係依照一般公認審計準則暨「會計師查核簽證財務報表規則」規劃並執行查核工作，以合理確信財務報表有無重大不實表達。此項查核工作包括以抽查方式獲取財務報表所列金額及所揭露事項之查核證據、評估管理階層編製財務報表所採用之會計原則及所作之重大會計估計，暨評估財務報表整體之表達。本會計師相信此項查核工作及其他會計師之查核報告可對所表示之意見提供合理之依據。

依本會計師之意見，基於本會計師查核結果及其他會計師之查核報告，第一段所述合併財務報表在所有重大方面係依照證券發行人財務報告編製準則暨一般公認會計原則之規定編製，足以允當表達金寶電子工業股份有限公司及其子公司民國一百零一年及一百年十二月三十一日之財務狀況，暨民國一百零一年及一百年一月一日至十二月三十一日之經營成果與現金流量。

如財務報表附註三所述，金寶電子工業股份有限公司放款及應收款相關減損之評估及營運部門資訊之揭露，自民國一百年一月一日起，採用財務會計準則公報第三十四號「金融商品之會計處理準則」第三次修訂條文及第四十一號公報「營運部門資訊之揭露」規定處理。

立本台灣聯合會計師事務所

會計師：



會計師：



證券主管機關核准簽證文號：(80)台財證(六)字第 02925 號
金管證審字第 0990073519 號

中 華 民 國 一 百 零 二 年 三 月 二 十 五 日

陸、財務概況



金寶電子工業股份有限公司
金寶電子工業股份有限公司
中華民國一百零一年一月三十一日

項目	101年12月31日		100年12月31日		單位:新台幣(仟元)
	金額	%	金額	%	
1100 現金及約當現金	\$1,887,678	4.74	\$2,136,100	5.49	11.90
1110 短期有價證券	540,219	1.36	269,559	0.69	2.63
1120 應收帳款	154,584	0.39	62,273	0.16	-
1130 其他應收款	7,628	0.02	8,853	0.02	-
1140 其他應收帳款	8,595,178	21.59	3,058,419	7.89	0.34
1150 應收帳款	1,804,578	4.53	1,401,379	3.60	0.01
1160 其他應收款	66,895	0.17	59,801	0.15	0.01
1170 其他應收款	142,035	0.36	774,307	1.99	0.01
1180 其他應收款	11,998	0.03	74,437	0.19	0.01
1190 存貨	3,552,879	8.92	4,170,384	10.72	14.71
1200 預付帳款	314,119	0.79	765,239	1.97	1.06
1210 其他應收帳款	63,213	0.16	7,991	0.02	0.23
1220 遞延所得稅資產	28,036	0.07	13,699	0.04	1.94
1230 其他應收帳款	17,169,031	43.12	12,812,381	32.93	0.89
1240 小計	27,287	0.07	50,436	0.13	0.07
1300 應付帳款	3,081,048	7.74	4,714,449	12.12	20.26
1400 其他應付帳款	161,720	0.41	325,340	0.84	0.26
1410 其他應付帳款	745,000	1.87	717,065	1.84	0.53
1420 其他應付帳款	11,900,972	29.89	13,551,843	34.83	0.53
1430 其他應付帳款	90,000	0.23	-	-	0.33
1440 其他應付帳款	2,755	-	2,489	-	0.99
1450 其他應付帳款	16,008,762	40.21	19,361,622	49.76	1.04
1460 小計	22,489	0.06	22,489	0.06	1.09
1500 應付帳款	46,773	0.12	51,569	0.13	0.36
1510 應付帳款	2,247,603	5.65	2,206,815	5.67	1.57
1520 應付帳款	4,520,245	11.35	3,941,662	10.13	0.64
1530 應付帳款	23,649	0.06	19,902	0.05	0.28
1540 應付帳款	31,785	0.08	26,888	0.07	0.01
1550 應付帳款	543,886	1.37	463,964	1.19	0.01
1560 應付帳款	5,762	0.01	3,086	0.01	0.01
1570 應付帳款	539,324	1.35	505,453	1.30	3.90
1580 應付帳款	781,742	1.96	701,742	1.80	1.26
1590 應付帳款	8,665,769	21.78	7,921,181	20.35	2.91
1600 應付帳款	(3,395,248)	(8.52)	(3,044,734)	(7.83)	1.24
1610 應付帳款	256,432	0.64	355,115	0.91	1.21
1620 應付帳款	191,167	0.48	291,157	0.76	1.04
1630 應付帳款	5,718,089	14.36	5,522,719	14.19	0.01
1640 應付帳款	297,787	0.75	515,388	1.32	0.01
1650 應付帳款	618,993	1.56	698,182	1.80	0.28
1660 應付帳款	916,789	2.31	1,213,550	3.12	0.28
1670 小計	839,812,653	100.00	839,910,272	100.00	0.77
1680 其他應付帳款	-	-	-	-	0.01
1690 其他應付帳款	-	-	-	-	0.01
1700 其他應付帳款	-	-	-	-	0.01
1710 其他應付帳款	-	-	-	-	0.01
1720 其他應付帳款	-	-	-	-	0.01
1730 其他應付帳款	-	-	-	-	0.01
1740 其他應付帳款	-	-	-	-	0.01
1750 其他應付帳款	-	-	-	-	0.01
1760 其他應付帳款	-	-	-	-	0.01
1770 其他應付帳款	-	-	-	-	0.01
1780 其他應付帳款	-	-	-	-	0.01
1790 其他應付帳款	-	-	-	-	0.01
1800 其他應付帳款	-	-	-	-	0.01
1810 其他應付帳款	-	-	-	-	0.01
1820 其他應付帳款	-	-	-	-	0.01
1830 其他應付帳款	-	-	-	-	0.01
1840 其他應付帳款	-	-	-	-	0.01
1850 其他應付帳款	-	-	-	-	0.01
1860 其他應付帳款	-	-	-	-	0.01
1870 其他應付帳款	-	-	-	-	0.01
1880 其他應付帳款	-	-	-	-	0.01
1890 其他應付帳款	-	-	-	-	0.01
1900 其他應付帳款	-	-	-	-	0.01
1910 其他應付帳款	-	-	-	-	0.01
1920 其他應付帳款	-	-	-	-	0.01
1930 其他應付帳款	-	-	-	-	0.01
1940 其他應付帳款	-	-	-	-	0.01
1950 其他應付帳款	-	-	-	-	0.01
1960 其他應付帳款	-	-	-	-	0.01
1970 其他應付帳款	-	-	-	-	0.01
1980 其他應付帳款	-	-	-	-	0.01
1990 其他應付帳款	-	-	-	-	0.01
2000 其他應付帳款	-	-	-	-	0.01
2010 其他應付帳款	-	-	-	-	0.01
2020 其他應付帳款	-	-	-	-	0.01
2030 其他應付帳款	-	-	-	-	0.01
2040 其他應付帳款	-	-	-	-	0.01
2050 其他應付帳款	-	-	-	-	0.01
2060 其他應付帳款	-	-	-	-	0.01
2070 其他應付帳款	-	-	-	-	0.01
2080 其他應付帳款	-	-	-	-	0.01
2090 其他應付帳款	-	-	-	-	0.01
2100 其他應付帳款	-	-	-	-	0.01
2110 其他應付帳款	-	-	-	-	0.01
2120 其他應付帳款	-	-	-	-	0.01
2130 其他應付帳款	-	-	-	-	0.01
2140 其他應付帳款	-	-	-	-	0.01
2150 其他應付帳款	-	-	-	-	0.01
2160 其他應付帳款	-	-	-	-	0.01
2170 其他應付帳款	-	-	-	-	0.01
2180 其他應付帳款	-	-	-	-	0.01
2190 其他應付帳款	-	-	-	-	0.01
2200 其他應付帳款	-	-	-	-	0.01
2210 其他應付帳款	-	-	-	-	0.01
2220 其他應付帳款	-	-	-	-	0.01
2230 其他應付帳款	-	-	-	-	0.01
2240 其他應付帳款	-	-	-	-	0.01
2250 其他應付帳款	-	-	-	-	0.01
2260 其他應付帳款	-	-	-	-	0.01
2270 其他應付帳款	-	-	-	-	0.01
2280 其他應付帳款	-	-	-	-	0.01
2290 其他應付帳款	-	-	-	-	0.01
2300 其他應付帳款	-	-	-	-	0.01
2310 其他應付帳款	-	-	-	-	0.01
2320 其他應付帳款	-	-	-	-	0.01
2330 其他應付帳款	-	-	-	-	0.01
2340 其他應付帳款	-	-	-	-	0.01
2350 其他應付帳款	-	-	-	-	0.01
2360 其他應付帳款	-	-	-	-	0.01
2370 其他應付帳款	-	-	-	-	0.01
2380 其他應付帳款	-	-	-	-	0.01
2390 其他應付帳款	-	-	-	-	0.01
2400 其他應付帳款	-	-	-	-	0.01
2410 其他應付帳款	-	-	-	-	0.01
2420 其他應付帳款	-	-	-	-	0.01
2430 其他應付帳款	-	-	-	-	0.01
2440 其他應付帳款	-	-	-	-	0.01
2450 其他應付帳款	-	-	-	-	0.01
2460 其他應付帳款	-	-	-	-	0.01
2470 其他應付帳款	-	-	-	-	0.01
2480 其他應付帳款	-	-	-	-	0.01
2490 其他應付帳款	-	-	-	-	0.01
2500 其他應付帳款	-	-	-	-	0.01
2510 其他應付帳款	-	-	-	-	0.01
2520 其他應付帳款	-	-	-	-	0.01
2530 其他應付帳款	-	-	-	-	0.01
2540 其他應付帳款	-	-	-	-	0.01
2550 其他應付帳款	-	-	-	-	0.01
2560 其他應付帳款	-	-	-	-	0.01
2570 其他應付帳款	-	-	-	-	0.01
2580 其他應付帳款	-	-	-	-	0.01
2590 其他應付帳款	-	-	-	-	0.01
2600 其他應付帳款	-	-	-	-	0.01
2610 其他應付帳款	-	-	-	-	0.01
2620 其他應付帳款	-	-	-	-	0.01
2630 其他應付帳款	-	-	-	-	0.01
2640 其他應付帳款	-	-	-	-	0.01
2650 其他應付帳款	-	-	-	-	0.01
2660 其他應付帳款	-	-	-	-	0.01
2670 其他應付帳款	-	-	-	-	0.01
2680 其他應付帳款	-	-	-	-	0.01
2690 其他應付帳款	-	-	-	-	0.01
2700 其他應付帳款	-	-	-	-	0.01
2710 其他應付帳款	-	-	-	-	0.01
2720 其他應付帳款	-	-	-	-	0.01
2730 其他應付帳款	-	-	-	-	0.01
2740 其他應付帳款	-	-	-	-	0.01
2750 其他應付帳款	-	-	-	-	0.01
2760 其他應付帳款	-	-	-	-	0.01
2770 其他應付帳款	-	-	-	-	0.01
2780 其他應付帳款	-	-	-	-	0.01
2790 其他應付帳款	-	-	-	-	0.01
2800 其他應付帳款	-	-	-	-	0.01
2810 其他應付帳款	-	-	-	-	0.01
2820 其他應付帳款	-	-	-	-	0.01
2830 其他應付帳款	-	-	-	-	0.01
2840 其他應付帳款	-	-	-	-	0.01
2850 其他應付帳款	-	-	-	-	0.01
2860 其他應付帳款	-	-	-	-	0.01
2870 其他應付帳款	-	-	-	-	0.01
2880 其他應付帳款	-	-	-	-	0.01
2890 其他應付帳款	-	-	-	-	0.01
2900 其他應付帳款	-	-	-	-	0.01
2910 其他應付帳款	-	-	-	-	0.01
2920 其他應付帳款	-	-	-	-	0.01
2930 其他應付帳款	-	-	-	-	0.01
2940 其他應付帳款	-	-	-	-	0.01
2950 其他應付帳款	-	-	-	-	0.01
2960 其他應付帳款	-	-	-	-	0.01
2970 其他應付帳款	-	-	-	-	0.01
2980 其他應付帳款	-	-	-	-	0.01
2990 其他應付帳款	-	-	-	-	0.01
3000 其他應付帳款	-	-	-	-	0.01



會計主管:

經理人:

董事長:

陸、財務概況



金寶電子工業股份有限公司及其子公司

中華民國一百零一年一月三十一日

單位:新台幣(仟元)

代碼	項 目	附註	101年度	%	100年度	%
4000	營業收入	二				
4110	銷貨收入		\$38,091,909	98.00	\$39,271,346	98.32
4170	銷貨退回		(8,231)	(0.02)	(4,880)	(0.01)
4190	銷貨折讓		(5,225)	(0.01)	(10,127)	(0.03)
4610	勞務收入		672,168	1.73	564,933	1.41
4800	其他營業收入		118,372	0.30	121,323	0.31
4000	營業收入合計		38,868,993	100.00	39,942,595	100.00
5000	營業成本	二				
5110	銷貨成本		(35,694,150)	(91.83)	(37,456,610)	(93.78)
5610	勞務成本		(631,480)	(1.62)	(512,733)	(1.28)
5800	其他營業成本		(33,100)	(0.09)	(52,728)	(0.13)
5000	營業成本合計		(36,358,730)	(93.54)	(38,022,071)	(95.19)
5910	營業毛利		2,510,263	6.46	1,920,524	4.81
6000	營業費用	四(廿一)				
6100	推銷費用		(393,210)	(1.01)	(561,230)	(1.41)
6200	管理及地務費用		(598,255)	(1.54)	(443,332)	(1.11)
6300	研究發展費用		(457,914)	(1.18)	(583,690)	(1.46)
6900	營業淨利		1,060,884	2.73	332,272	0.83
7100	營業外收入及利益					
7110	利息收入		142,497	0.37	98,922	0.25
7310	金融資產評價利益	四(二)、四(四)	19,045	0.05	123,778	0.31
7320	金融負債評價損失	四(二)	675	-	-	-
7122	其他投資收益		213,904	0.55	422,805	1.06
7140	處分投資利益		14,542	0.04	69,458	0.17
7160	兌換利益		242,718	0.62	343,260	0.86
7250	壞帳轉回利益		51	-	25,447	0.06
7280	減損迴轉利益	四(廿二)	4,936	0.01	-	-
7480	什項收入		42,208	0.11	55,587	0.14
7100	營業外收入及利益合計		680,578	1.75	1,139,257	2.85
7500	營業外費用及損失					
7510	利息費用		(196,648)	(0.51)	(154,158)	(0.39)
7640	金融資產評價損失	四(二)	(23,170)	(0.06)	-	-
7650	金融負債評價損失	四(二)	-	-	(1,439)	-
7521	按權益法認列之投資損失	二、四(九)	(1,101,211)	(2.83)	(548,305)	(1.37)
7630	減損損失	四(廿二)	(52,872)	(0.14)	(188,845)	(0.47)
7880	什項支出		(145,862)	(0.37)	(334,938)	(0.84)
7500	營業外費用及損失合計		(1,519,763)	(3.91)	(1,227,685)	(3.07)
7900	繼續營業單位稅前淨利		221,697	0.57	243,844	0.61
8110	所得稅費用	二、四(廿四)	(98,120)	(0.25)	(198,438)	(0.50)
8900	繼續營業單位淨利		123,577	0.32	45,406	0.11
9600xx	合併總損益		\$123,577	0.32	\$45,406	0.11
	歸屬於:					
9601	母公司股東合併淨利		\$118,013	0.30	\$30,530	0.08
9602	少數股權淨利		5,564	0.02	14,876	0.03
	合計		\$123,577	0.32	\$45,406	0.11
	基本每股盈餘(元):	四(廿五)	稅前 \$0.16	稅後 \$0.09	稅前 \$0.17	稅後 \$0.02
	稀釋每股盈餘(元):	四(廿五)	稅前 \$0.16	稅後 \$0.09	稅前 \$0.17	稅後 \$0.02
	假設子公司對本公司股票之投資 不視為庫藏股票時之擬制資料					
	擬制歸屬於母公司股東合併稅前損益		\$222,787		\$235,752	
	擬制歸屬於母公司股東合併稅後損益		\$124,667		\$37,314	
	每股盈餘(元)		稅前 \$0.16	稅後 \$0.09	稅前 \$0.16	稅後 \$0.03

請參閱後附財務報告附註

董事長:



經理人:



會計主管:



陸、財務概況

單位：新台幣(千元)



金寶電工股份有限公司
合資股
中華民國一百零一年十二月三十一日

項 目	保 留 盈 餘										少 數 股 權	股 東 權 益 合 計
	普通股本	資本公積	法定盈餘公積	未分配盈餘	未實現權益	未買回之庫股	累積未認列為退休基金成本之淨損失	庫藏股票	小 計	未實現盈餘		
民國 100 年 1 月 1 日 餘額	\$14,582,332	\$368,830	\$1,479,275	\$711,577	\$4,553,489	\$0	\$1,171,085	\$(370,690)	\$(1,009,190)	\$21,486,688	\$299,069	\$21,785,757
99 年度盈餘指撥及分配：												
法定盈餘公積	-	-	71,158	(71,158)	-	-	-	-	-	(145,823)	-	(145,823)
現金股利	-	-	-	(145,823)	-	-	-	-	-	492,237	-	492,237
固定資產重估增值	-	-	-	-	492,237	-	-	-	-	6,784	-	6,784
子公司收到本公司股利	-	6,784	-	-	-	-	-	-	(601,779)	(601,779)	-	(601,779)
買入庫藏股票	-	-	-	-	-	-	-	-	(1,846,210)	(1,846,210)	-	(1,846,210)
備供出售金融資產未實現權益之變動	-	-	-	-	(1,846,210)	-	-	(7,708)	-	(129,765)	-	(129,765)
依權益法評價之被投資公司股權淨值增減	-	11,242	-	-	(133,299)	-	-	-	-	(40,231)	-	(40,231)
未按持股比例認列長期股權投資影響	-	(40,231)	-	-	-	-	-	-	-	252,975	-	252,975
累積換算調整數	-	-	-	-	-	-	252,975	-	-	30,530	-	30,530
100 年度歸屬子母公司股東合併淨利	-	-	-	30,530	-	-	-	-	-	(48,831)	-	(48,831)
未認列為退休基金成本之淨損失	-	-	-	-	-	-	-	-	-	-	14,876	14,876
100 年度少數股權淨利	-	-	-	-	-	-	-	-	-	-	(15,091)	(15,091)
100 年度少數股權變動	-	-	-	(1)	-	-	-	-	-	(1)	-	(1)
千元底數	\$14,582,332	\$346,625	\$1,550,432	\$525,126	\$2,573,960	\$492,237	\$1,424,060	\$(427,229)	\$(1,610,969)	\$19,456,574	\$299,854	\$19,756,428
民國 101 年 1 月 1 日 餘額												
100 年度盈餘指撥及分配：												
法定盈餘公積	-	-	3,053	(3,053)	-	-	-	-	-	(138,824)	-	(138,824)
現金股利	-	-	-	(138,824)	-	-	-	-	-	6,654	-	6,654
子公司收到本公司股利	-	6,654	-	-	(1,434,656)	-	-	-	-	(1,434,656)	-	(1,434,656)
備供出售金融資產未實現權益之變動	-	-	-	-	-	-	-	(15,099)	-	18,471	-	18,471
依權益法評價之被投資公司股權淨值增減	-	15,006	-	-	18,564	-	-	-	-	(4,147)	-	(4,147)
未按持股比例認列長期股權投資影響	-	(4,147)	-	-	-	-	(942,705)	-	-	(942,705)	-	(942,705)
累積換算調整數	-	-	-	-	-	-	-	-	-	118,013	-	118,013
101 年度歸屬子母公司股東合併淨利	-	-	-	118,013	-	-	-	-	-	28,663	-	28,663
未認列為退休基金成本之淨損失	-	-	-	-	-	-	-	-	-	-	5,564	5,564
101 年度少數股權淨利	-	-	-	-	-	-	-	-	-	-	(9,341)	(9,341)
101 年度少數股權變動	-	-	-	-	-	-	-	-	-	-	295,077	295,077
民國 101 年 12 月 31 日 餘額	\$14,582,332	\$364,138	\$1,553,485	\$501,262	\$1,157,868	\$492,237	\$481,355	\$(413,665)	\$(1,610,969)	\$17,108,043	\$295,077	\$17,403,120

董 事 長：

經 理 人：

會 計 主 管：



董事長印信

經理人印信

會計主管印信

中華民國 101 年 12 月 31 日

金寶電工股份有限公司

財務報表附註

陸、財務概況



金寶電子工業股份有限公司
 中華民國 101 年 12 月 31 日

項目	單位:新台幣(仟元)	
	101年度	100年度
營業活動之現金流量		
歸屬於母公司股東合併淨利	\$118,013	\$30,530
歸屬於少數股權淨利	5,584	14,876
調整項目:		
呆帳損失(備抵呆帳轉收入)	1,220	(25,447)
折舊費用及各項攤提	1,007,002	831,854
處分投資(利益)損失	863	(69,458)
金融資產及負債未實現評價利益	(6,756)	(55,006)
存貨跌價損失(回外利益)及報廢損失	(53,090)	72,531
依據權益法認列投資損益超過當年收到被投資公司現金股利部份	1,511,347	1,005,650
減損損失	52,872	188,845
減損迴轉利益	(4,936)	-
其他	99,386	(20,392)
應收票據及帳款(增加)減少	(5,526,754)	2,117,786
應收票據及帳款-關係人(增加)減少	(403,199)	513,858
其他應收款(增加)減少	(7,095)	27,089
其他應收款-關係人(增加)減少	737,259	(490,779)
其他金融資產-流動減少	62,440	22,610
存貨減少	669,576	683,714
預付款項減少	451,159	133,356
其他流動資產(增加)減少	(14,337)	3,977
遞延所得稅資產增加	(60,303)	(7,481)
公平價值變動列入損益之金融負債減少	(718)	(919)
應付票據及帳款增加(減少)	2,265,270	(1,021,198)
應付帳款-關係人減少	(86,178)	(280,825)
應付所得稅增加(減少)	4,580	(137,132)
應付費用增加(減少)	190,860	(157,055)
其他應付款項-關係人增加	86,552	25,100
其他應付款項減少	(99,310)	(266,563)
其他金融負債-流動增加(減少)	(9,940)	6,409
預收款項增加(減少)	(50,859)	24,250
其他流動負債增加	25,408	11,632
應計退休金負債減少	(9,852)	(11,962)
營業活動之淨現金流入	956,044	3,169,843
投資活動之現金流量		
以成本衡量之金融資產減買收回股款	1,351	16,667
取得成本衡量之金融資產價款	-	(9,848)
處分成本衡量之金融資產價款	49,809	4,307
增加採權益法之長期股權投資	(534,808)	(1,817,537)
預付長期投資款增加	(90,000)	-
出售長期投資價款	-	210,977
出售固定資產價款	68,719	51,887
購入固定資產	(1,167,712)	(817,804)
遞延費用增加	(337,975)	(493,804)
其他金融資產-非流動(增加)減少	(285)	8,869
其他資產-其他減少	-	3,003
投資活動之淨現金流出	(2,010,882)	(2,843,283)
融資活動之現金流量		
短期借款減少	(837,384)	(811,339)
應付短期票券增加	42,725	710,673
長期借款增加(減少)	1,717,994	(541,668)
其他負債-其他減少	(36)	(464)
其他金融負債增加(減少)	10	(22,253)
購入庫藏股	-	(601,779)
發放現金股利	(133,070)	(138,997)
融資活動之淨現金流入(流出)	790,239	(1,405,827)
匯率影響數	31,581	(11,339)
合併個體變動影響數	(15,404)	143,676
本期現金及約當現金減少數	(248,422)	(946,930)
期初現金及約當現金餘額	2,136,100	3,083,030
期末現金及約當現金餘額	\$1,887,678	\$2,136,100
現金流量資訊之補充揭露:		
本期支付利息	\$195,155	\$154,191
不含資本化利息之本期支付利息	\$195,155	\$154,191
本期支付所得稅	\$153,997	\$358,284
不影響現金流量之投資及融資活動		
一年內到期之長期負債	\$-	\$1,025,550
僅有部份現金收付投資及融資活動		
購入固定資產價款	\$1,120,761	\$903,832
期初其他應付款	498,892	412,864
期末其他應付款	(451,941)	(498,892)
支付現金	\$1,167,712	\$817,804

董事長:



經理人:



會計主管:



陸、財務概況

金寶電子工業股份有限公司及其子公司
 合併財務報表附註
 中華民國一百零一年及一百年十二月三十一日
 (除附註特別註明外，單位為新台幣仟元)

一、公司沿革

(一)金寶電子工業股份有限公司(以下簡稱本公司)於民國62年4月24日依中華民國公司法設立，於民國78年11月7日股票獲准上市。本公司主要經營業務為買賣消費性電子、電腦及週邊設備、網路通訊、影像等相關產品。未來事業將更朝向多角化及國際化經營。

截至民國101年12月31日止，本公司及子公司員工人數為11,672人。

(二)列入合併財務報表之公司

公司名稱	與本公司之關係	主要營業項目	本公司直接或間接之投資或出資比例	
			101年12月31日	100年12月31日
新加坡金寶公司	本公司持有其表決權股份超過50%	轉投資國內外事業	100.00%	100.00%
KINPO INTERNATIONAL LTD.	本公司持有其表決權股份超過50%	轉投資國內外事業	100.00%	100.00%
金寶電子(中國)有限公司	本公司之子公司持有其表決權股份超過50%	加工製造及銷售其他公司電子產品	100.00%	100.00%
東莞凱寶電子有限公司	本公司之子公司持有其表決權股份超過50%	加工製造及銷售其他公司產品	100.00%	100.00%
金寶電子(上海)有限公司	請參閱附註一(三)之說明	電子辭典產銷及計算機軟體設計研發與銷售	-	100.00%
金寶電子(北京)有限公司	請參閱附註一(三)之說明	電子辭典研發與產銷、計算機軟硬體技術及維修服務	-	100.00%
FORWARD INTERNATIONAL LTD.	本公司持有其表決權股份超過50%	轉投資國內外其他事業或買賣有價證券及計算機之產銷	100.00%	100.00%
吉寶投資(股)公司	本公司持有其表決權股份超過50%	一般投資業	100.00%	100.00%
廣盛科技(股)公司	本公司持有其表決權股份超過50%	磁碟陣列系統、控制器之研發與銷售	51.31%	51.31%
LIPO HOLDING CO., LTD.	本公司持有其表決權股份超過50%	轉投資國內外事業	51.00%	51.00%
麗智電子(昆山)有限公司	本公司之子公司持有其表決權股份超過50%	產銷晶片電阻、陶瓷電容器及二極體等各種新型電子元器件及其相關精密電子器材	51.07%	51.07%
冠寶科技(股)公司	本公司持有其表決權股份超過50%	各種半導體、二極體等電子零件進出口與產銷業務	51.61%	51.61%
RANASHE INTERNATIONAL LTD.	本公司之子公司持有其表決權股份超過50%	轉投資國內外事業	51.61%	51.61%

(三)列入本期合併財務報表之子公司增減變動情形

金寶電子(上海)有限公司及金寶電子(北京)有限公司分別於101年4月及10月解散並清算，不屬合併報表之編製主體，並自該日起，終止將其收益及費損編入合併報表。

本公司於民國100年11月出售宏遠電訊(股)公司全數持股，對其喪失控制能力，並自該日起，終止將宏遠電訊(股)公司及其子公司之收益及費損編入合併報表。

(四)未列入民國一百零一年度及一百零一年度合併財務報表之子公司

無。

陸、財務概況

二、重要會計政策之彙總說明及衡量基礎

本公司合併財務報表係依照證券發行人財務報告編製準則及一般公認會計原則編製。重要會計政策之彙總說明及衡量基礎如下：

(一)合併財務報表編製原則

本公司與編入本合併報表個體間之所有重大交易事項及資產負債科目餘額，於編製合併財務報表時，皆已沖銷。投資成本與子公司股權淨值間之差額，若無法分析產生之直接原因者，於編製合併報表時列為商譽。

對於直接或間接持有表決權股份超過50%以上之被投資公司(但有證據顯示其持股未具有控制能力者，不在此限)及其他雖直接或間接持有表決權股份未超過50%，但依財務會計準則公報第七號「合併財務報表」之規定，符合有控制能力之條件者，於編製合併財務報表時，全數納入合併財務報表範圍。

於期中取得子公司之控制能力者，自取得控制能力之日起，開始將子公司之收益與費損編入合併財務報表。

於期中喪失對子公司控制能力之日起，終止將子公司之收益及費損編入合併財務報表，且不予追溯重編以前年度合併財務報表。

(二)流動與非流動之區分

流動資產包括現金、約當現金，以及預期於一年內變現或消耗之資產；固定資產、無形資產及其他不屬於流動資產之資產為非流動資產。流動負債為須於一年內清償之負債，負債不屬於流動負債者為非流動負債。

(三)外幣交易及外幣財務報表換算

合併公司之會計記錄以當地貨幣入帳。非衍生性商品之外幣交易按交易當日之即期匯率入帳，其與實際收付時之兌換差異，列為當年度損益。

期末就外幣貨幣性資產或負債餘額，按資產負債表日之即期匯率評價調整，因調整而產生之兌換差額列為當年度損益；惟與國外營運機構間具有長期投資性質之外幣墊款所產生之兌換差額，則列為股東權益調整項目。

期末就外幣非貨幣性資產或負債餘額，屬依公平價值衡量且變動列入損益者，按資產負債表日之即期匯率評價調整，因調整而產生之兌換差額列為當年度損益；屬依公平價值衡量且變動列入股東權益調整項目者，按資產負債表日之即期匯率評價調整，因調整而產生之兌換差額，列為股東權益調整項目；屬非依公平價值衡量者，則按交易日之歷史匯率衡量。

國外營運機構外幣財務報表換算為本國貨幣財務報表時，若該外幣非為功能性貨幣，須先將該外幣財務報表以功能性貨幣再衡量，俾能顯示如同自始即以功能性貨幣記帳之結果，上述再衡量所產生之換算差額，因直接影響國外營運機構之現金流量，故列為當期損益；若為功能性貨幣財務報表換算為本國貨幣之財務報表所產生之換算差額，則列入股東權益項下之累積換算調整數。

(四)會計估計

合併公司於編製財務報告時，業已依據一般公認會計原則及相關法令之規定，對財務報表所列之金額及或有事項，作必要之衡量、評估與揭露，其中包括若干估計及假設，惟該等假設及估計與實際結果或有可能有所差異。

(五)現金及約當現金

係指同時具備下列條件之短期且具高度流動性之投資：

1. 隨時可轉換成定額現金者。
2. 即將到期且利率變動對其價值之影響甚少者。

陸、財務概況

(六) 公平價值變動列入損益之金融商品

公平價值變動列入損益之金融商品包括交易目的之金融資產或金融負債，以及於原始認列時，指定以公平價值衡量且公平價值變動認列為損益之金融資產或金融負債。原始認列時，係以公平價值加計交易成本衡量，續後評價時，以公平價值衡量且公平價值變動認列為當期損益。投資後被投資公司宣告之現金股利（含投資當年度收到者）列為當期收益。依慣例交易購買或出售金融資產時，採用交易日會計處理。

衍生性商品未能符合避險會計者，分類為交易目的之金融資產或金融負債。公平價值為正值時，列為金融資產；公平價值為負值時，列為金融負債。

公平價值之基礎：上市(櫃)證券係資產負債表日之收盤價，開放型基金及受益憑證係資產負債表日之淨資產價值。

(七) 備供出售之金融資產

備供出售之金融資產屬權益性質之投資採交易日會計，屬債務性質之投資採交割日會計。備供出售之金融資產續後評價以公平價值衡量，其公平價值變動造成之利益或損失，除減損損失及貨幣性金融資產外幣兌換損益外，於除列前認列為股東權益調整項目，備供出售之金融資產除列時，將累積之利益或損失列入當期損益。

現金股利於股東會決議日認列收益，但依據投資前淨利宣告之部分，係自投資成本減除。股票股利不列為投資收益，僅註記股數增加，並按增加後之總股數重新計算每股成本。

若有減損之客觀證據，則認列減損損失。若後續期間減損金額減少，備供出售權益商品之減損減少金額認列為股東權益調整項目；備供出售債務商品之減損減少金額若明顯與認列減損後發生之事件有關，則予以迴轉並認列為當期損益。

(八) 衍生性金融商品

持有之衍生性金融商品主要係用以規避因營運、財務及投資活動所暴露之匯率與利率風險。依此政策，合併公司所持有或發行之衍生性金融商品係以財務避險為目的。當所持有之衍生性商品不適用避險會計之條件時，則視為交易目的之金融商品。

公平價值避險、現金流量避險及國外營運機構淨投資避險等三種避險關係符合適用避險會計之所有條件時，得以互抵方式認列避險工具及被避險項目之公平價值變動所產生之損益影響數。

(九) 放款及應收款

係指無活絡市場之公開報價，且具固定或可決定收取金額之非衍生性金融商品。包括因直接提供金錢、商品或勞務予債務人所產生者。放款及應收款以攤銷後成本作續後評價，若有減損之客觀證據，減損金額為金融資產之帳面價值與其估計未來現金流量採原始有效利率折現值之差額。

(十) 存貨

存貨於取得時以成本為入帳基礎，採永續盤存制。存貨成本之計算採加權平均法，期末按成本與淨變現價值孰低衡量。比較成本與淨變現價值孰低時採逐項比較法。淨變現價值係指在正常情況下之估計售價減除至完工尚需投入之成本及推銷費用後之餘額。存貨自成本沖減至淨變現價值之金額，認列為銷貨成本。淨變現價值續後若有回升，則於原沖減金額範圍內迴轉其增加數，並認列為當期銷貨成本之減少。

陸、財務概況

(十一) 以成本衡量之金融資產

無法可靠衡量公平價值之權益商品投資，包括未上市(櫃)股票及興櫃股票等，或與前述權益商品連動且其清償須交付該等權益商品之衍生性商品，以原始認列之成本衡量。現金股利於股東會決議日認列收益，但依據投資前淨利宣告之部分，係自投資成本減除。股票股利不列為投資收益，僅註記股數增加，並按增加後之總股數重新計算每股成本。若有減損之客觀證據，則認列減損損失，此減損金額不予迴轉。

(十二) 無活絡市場之債務商品投資

無活絡市場之公開報價，且具固定或可決定收取金額之非衍生性金融資產，原始認列時，以公平價值衡量並加計取得之交易成本，續後評價時採有效利率法以攤銷後成本衡量，於除列、價值減損或攤銷時認列損益。依慣例交易購買或出售金融資產時，採用交易日會計處理。

(十三) 採權益法之長期股權投資

本公司與子公司合併持有被投資公司有表決權股份達百分之二十以上或具有重大影響力者，採用權益法評價。

取得股權或首次採用權益法時，投資成本與股權淨值間之差額，先將投資成本予以分析處理，投資成本超過可辨認淨資產公平價值部分列為商譽。商譽不予攤銷，但定期進行減損測試，且發生特定事項或環境改變顯示商譽可能發生減損時，亦進行減損測試。若可辨認淨資產公平價值超過投資成本，則其差額就各非流動資產(非採權益法評價之金融資產、待處分資產、遞延所得稅資產及預付退休金或其他退休給付除外)公平價值等比例減少之，仍有差額時列為非常損益。於民國95年1月1日以前取得之採權益法長期股權投資，尚未攤銷之餘額屬投資成本超過所取得股權淨值者，比照商譽處理，不再攤銷。

於資產負債表日評估是否有減損跡象，若有客觀證據顯示業已減損，就其減損部分認列損失。

被投資公司增減股數時，若非按原比例認購或減少股數致使投資比例發生變動，並因而使投資之股權淨值發生增減，其結果調整[資本公積]及[長期投資]；前項調整如屬借記[資本公積]，如遇由長期投資所產生之資本公積餘額不足時，其差額借記[保留盈餘]。

對於採權益法評價之被投資公司，若具有重大影響力但未達控制能力者，其投資損失之認列以使對該被投資公司投資及墊款之帳面餘額降低至零為限，除非合併公司對該被投資公司有背書保證或意圖繼續支持該被投資公司，則按持股比例繼續認列投資損失，若對被投資公司已具控制能力者，除被投資公司之其他股東有義務並能夠提出額外資金承擔其損失者外，以全額吸收超過被投資公司股東原有權益之損失金額，若該被投資公司日後獲利，則該利益宜先歸屬合併公司，直至原多承擔之損失完全回復為止。

與採權益法評價之被投資公司間交易所產生之損益，若尚未實現者，則予遞延，並於實現時再予認列。交易損益如屬折舊或攤銷性資產所產生者，依其效益年限逐年承認；其他類資產所產生者，於實現年度認列。

國外營運機構之財務報表換算所產生之兌換差額，列入累積換算調整數科目，作為股東權益之調整項目。

股票出售時按加權平均法計算成本及出售損益。

陸、財務概況

(十四) 固定資產及出租資產

固定資產及出租資產，係以取得成本加重估增值為入帳基礎。土地依法辦理資產重估，並將增值金額列於未實現重估增值項下。重大之改良、添置及更新等足以延長資產使用年數或增加資產價值之支出，以資本支出處理；一般修理及維護支出，以當年度費用處理。

固定資產以可回收金額衡量，若帳面價值有重大減損時，就其減損部分認列損失。嗣後若固定資產可回收金額增加時，將減損損失之迴轉認列為利益，惟固定資產於減損損失迴轉後之帳面價值，不得超過該項資產在未認列減損損失之情況下，減除應提列折舊後之帳面價值。

固定資產及出租資產報廢或出售時，其成本及截至報廢或出售時之累計折舊均自帳上轉銷。如有出售損益，列入當年度營業外收入及利益或營業外費用及損失。

固定資產及出租資產折舊係按成本，採直線法依其耐用年限計提。另每年會計年度終了時評估固定資產之剩餘耐用年限、折舊方法及殘值。若評估之預期結果與先前之估計不同時，該變動視為會計估計之變動。

主要固定資產耐用年限如下：

房屋及建築(含附屬設備)	6年~60年
機器設備	2年~20年
運輸設備	3年~8年
租賃改良	3年
其他設備	3年~18年

(十五) 利息資本化

購建固定資產期間有關之利息費用，依財務會計準則公報第三號「利息資本化會計處理準則」規定應資本化者，則將有關利息予以資本化，分別列為各有關之資產項下。

(十六) 遞延資產

主要係電腦軟體費用、模具款及土地使用權等，按估計之經濟效益年限採直線法攤提。

(十七) 員工退休金

本公司及台灣子公司依據「勞動基準法」之規定，訂有確定給付之退休金辦法，適用於民國94年7月1日實施「勞工退休金條例」前，所有正式員工之服務年資，並於實施「勞工退休金條例」後，選擇繼續適用勞動基準法員工之後續服務年資。按月就薪資給付總額2%~15%提撥退休基金，並依據精算結果認列淨退休金成本，淨退休金成本包括當期服務成本、利息成本、基金資產之預期報酬及未認列過渡性淨給付義務與退休金損益之攤銷數。未認列過渡性淨給付義務按在職員工之平均剩餘服務年限攤提。

本公司及台灣子公司依據「勞工退休金條例」之規定，訂有確定提撥退休金辦法，適用於自民國94年7月1日後新進員工，及實施「勞工退休金條例」後選擇適用「勞工退休金條例」之員工，依權責發生基礎，將應提撥之退休基金數額認列為當期之退休金成本。

海外子公司實施確定提撥之退休辦法者，依當地法令規定提撥退休金，並將每期應提撥之退休金數額，認列為當期費用。列入合併之大陸子公司，根據中國政府規定，企業須按照核定職工薪資之法定比例提撥基本養老保險費並認列為當年度費用。

陸、財務概況

依財務會計準則公報第十八號「退休金會計處理準則」之規定，根據精算專家之精算報告認列淨退休金成本及應計退休金負債且揭露相關資訊。

(十八)庫藏股票

本公司收回已發行股票列為庫藏股票，將所支付之成本借記「庫藏股票」科目，庫藏股票之帳面價值依收回原因分別加權平均計算。註銷庫藏股票時，貸記「庫藏股票」科目，並按股權比例借記「資本公積—股票發行溢價」與「股本」。庫藏股票之帳面價值如高於面值與股票發行溢價之合計數時，其差額沖銷同種類庫藏股票所產生之資本公積，如有不足再借記保留盈餘；庫藏股票之帳面價值如低於面值與股票發行溢價之合計數時，其差額貸記同種類庫藏股票交易所產生之資本公積。

本公司轉投資之子公司持有本公司股票，依財務會計準則公報第三十號「庫藏股票會計處理準則」之規定，視為庫藏股票。

(十九)所得稅費用

合併公司所得稅，因未採合併申報為各公司所得稅之合計數。所得稅係依財務會計準則公報第二十二號「所得稅之會計處理準則」規定作跨期間與同期間之所得稅分攤。將應課稅暫時性差異所產生之所得稅影響數認列為遞延所得稅負債，與將可減除暫時性差異、虧損扣抵及所得稅抵減所產生之所得稅影響數認列為遞延所得稅資產，再評估其遞延所得稅資產之可實現性，認列其備抵評價金額。

以前年度所得稅之調整，若為估計變動，則列為當年度所得稅費用之調整項目。

本公司及台灣子公司未分配盈餘加徵百分之十之營利事業所得稅，列為股東會決議分派盈餘年度之費用。

本公司及台灣子公司於計算所得稅時除一般所得稅額外，另依法計算基本所得稅額。如一般所得稅額低於基本所得稅額，將其差額調整增列當年度所得稅費用。

依西元 2007 年新修訂之中國大陸企業所得稅法及相關政策通知，自西元 2008 年 1 月 1 日起，法定稅率為 25%，符合高新技術企業，則減按 15% 之稅率徵收企業所得稅。

(二十)員工分紅及董監酬勞

員工分紅及董監酬勞列為當期費用，若嗣後股東會決議實際配發金額與估列數有差異時，則列為股東會決議年度之損益。

(廿一)收入及費用認列方法

收入於已實現或可實現且已賺得時認列，並按已收或應收對價之公平價值衡量，相關成本則配合收入於發生時承認；費用則依權責發生制，於交易事項實際發生時認列為當期費用。

(廿二)資本支出與收益支出之劃分

一項支出之未來經濟效益於未來各期者，列為資產並按其耐用年限攤銷，其不具未來經濟效益者，或雖具未來經濟效益，惟其金額不具重要性者，則列為當期費用或損失。

(廿三)營運部門資訊之揭露

營運部門係合併公司之組成單位，從事可能獲得收入並發生費用（包括與合併公司內其他組成單位間交易所產生之收入與費用）之經營活動。營運部門之營運結果定期由合併公司之營運決策者複核，以制定分配予該部門資源之決策，並評估該部門之績效，同時具個別分離之財務資訊。

陸、財務概況

三、會計變動之理由及其影響

(一)放款及應收款

合併公司自民國 100 年 1 月 1 日起，放款及應收款相關減損之評估，採用財務會計準則公報第三十四號「金融商品之會計處理準則」第三次修訂條文規定處理。是項會計準則變動使合併公司民國 100 年度純益增加 25,554 仟元，稅後基本每股盈餘增加 0.02 元。

(二)營運部門資訊之揭露

合併公司自民國 100 年 1 月 1 日起，首次適用財務會計準則公報第四十一號「營運部門資訊之揭露」。依該公報規定，企業應揭露有助於財務報表使用者評估企業所從事經營活動與所處經濟環境之性質及財務影響之資訊。合併公司以內部提供予營運決策者之資訊為基礎，以決定與表達營運部門。該號公報亦取代財務會計準則公報第二十號「部門別財務資訊之揭露」。

四、重要會計科目之說明

(一)現金及約當現金

	101年12月31日	100年12月31日
零用金／週轉金	\$1,745	\$1,925
銀行存款	423,786	1,541,421
定期存款	1,462,147	592,754
合計	\$1,887,678	\$2,136,100

(二)公平價值變動列入損益之金融資產及負債

流動項目

	101年12月31日	100年12月31日
交易目的金融負債		
利率交換合約	\$-	\$11,599

非流動項目

	101年12月31日	100年12月31日
交易目的金融資產		
可轉換公司債－賣回權	\$27,267	\$50,436
交易目的金融負債		
利率交換合約	\$-	\$11,599
減：一年內到期部份	-	(11,599)
合計	\$-	\$-

1. 本公司於民國97年度與瑞穗銀行簽訂4年3個月之利率交換合約，到期日為民國101年11月15日，名目金額為1,100,000仟元，本公司需支付銀行固定年利率2.46%利息，銀行需支付本公司90天期次級商業本票利率之利息，每季浮動調整。民國101年及100年12月31日，已簽訂未結清名目本金分別為0仟元及440,000仟元。
2. 本公司於民國96年度與法國巴黎銀行簽訂5年期之利率交換合約，到期日為民國101年11月15日，名目金額1,300,000仟元，本公司需支付銀行固定年利率2.66%之利息，銀行需支付本公司90天期次級商業本票利率之利息，每季浮動調整。民國101年及100年12月31日，已簽訂未結清名目本金分別為0仟元及520,000仟元。
3. 本公司從事利率交換合約交易之目的，主要係為規避長期借款因利率波動所產生之風險。本公司持有之利率交換合約，因不符第三十四號公報規定之有效避險條件，故不適用避險會計。

陸、財務概況

4. 民國101年及100年度因前述金融資產及負債認列之淨損益，分別為損失22,495仟元及利益26,424仟元。公平價值係取自銀行相似交易之經驗值及相關假設所評估之期末市價。

(三) 備供出售金融資產

流動項目

被投資公司名稱	101年12月31日		100年12月31日	
	帳列金額	持股比例%	帳列金額	持股比例%
HIMAX TECHNOLOGIES, INC.	\$26,500	0.22	\$11,517	0.21
群創光電(股)公司(原奇美電子)	329,956	0.26	258,042	0.29
博智電子(股)公司	183,763	12.02	-	-
淨額	\$540,219		\$269,559	

非流動項目

被投資公司名稱	101年12月31日		100年12月31日	
	金額	持股比例%	金額	持股比例%
仁寶電腦工業(股)公司	\$2,964,341	3.44	\$4,579,186	3.45
建榮工業材料(股)公司	116,707	12.53	135,263	12.53
合計	\$3,081,048		\$4,714,449	

1. 本公司之被投資公司博智電子(股)公司於民國101年12月18日由興櫃轉上櫃，故於民國101年第四季由以成本衡量改依公平價值衡量並轉列備供出售金融資產-流動。
2. 因應全球性金融風暴，本公司採用民國97年10月17日修訂之財務會計準則公報第三十四號，將不以短期出售為目的之股票重分類至備供出售金融資產(HIMAX TECHNOLOGIES, INC.)。其重分類前後應認列為損益或股東權益調整項目之公平價值變動情形如下：

	101年12月31日	
	重分類前	重分類後
原始成本	\$63,643	\$63,643
評價調整列入以前年度損益	(52,126)	(3,166)
評價調整列入當期損益	14,983	-
評價調整列入股東權益	-	(33,977)
淨額	\$26,500	\$26,500

3. 合併公司於民國101年及100年度認列備供出售金融資產現金股利分別為213,904仟元及412,110仟元。
4. 合併公司截至民國101年及100年12月31日止，備供出售金融資產依公平價值衡量而產生之未實現損益列為股東權益調整項目之利益金額分別為1,295,297仟元及2,721,081仟元。

(四) 避險之衍生性金融商品

1. 合併公司民國101年及100年12月31日，持有避險之衍生性金融商品明細如下：

項目	101年12月31日		100年12月31日	
	帳面價值	名目本金	帳面價值	名目本金
預售遠期外匯合約—美金/新台幣	\$244,754	USD 834,000 仟元	\$62,546	USD 613,000 仟元
預購遠期外匯合約—美金/新台幣	\$(226,066)	USD 834,000 仟元	\$(62,431)	USD 613,000 仟元

陸、財務概況

合併公司從事上述非交易目的遠期外匯合約交易，主要係為規避因匯率波動所產生之風險，故屬公平價值避險，民國101年及100年度上述避險目的遠期外匯合約因公平價值變動產生之淨利益分別為19,045仟元及95,915仟元。

2. 截至民國101年12月31日之公平價值避險項目之衍生性金融商品明細分列如下：

避險項目	避險工具	公平價值資產(負債)	
		101年12月31日	100年12月31日
外幣應收帳款	遠期外匯合約	\$24,219,360	\$18,558,575
外幣應付帳款	遠期外匯合約	(24,219,360)	(18,558,575)

(五) 應收帳款

	101年12月31日	100年12月31日
應收帳款	\$8,597,258	\$3,071,075
減：備抵呆帳	(2,080)	(2,656)
合計	\$8,595,178	\$3,068,419

(六) 存貨—淨額

	101年12月31日	100年12月31日
原物料	\$2,339,380	\$2,564,689
在製品	478,848	528,452
製成品	677,409	1,068,256
商品	57,242	8,987
合計	\$3,552,879	\$4,170,384

1. 民國101年及100年12月31日之備抵存貨跌價損失分別為99,502仟元及193,847仟元。

2. 合併公司民國101年及100年度認列之存貨相關費損列入銷貨成本者，明細如下：

	101年度	100年度
已出售存貨成本	\$35,671,394	\$37,311,685
存貨跌價損失(回升利益)	(103,272)	54,246
少分攤製造費用	75,846	75,688
存貨盤虧	-	103
出售下腳及廢料收入	-	(3,397)
存貨報廢損失	50,182	18,285
銷貨成本合計	\$35,694,150	\$37,456,610

3. 合併公司民國101年度存貨淨變現價值回升，主係消費性電子產品及影像產品價格回升所致。

(七) 以成本衡量之金融資產-非流動

被投資公司名稱	101年12月31日		100年12月31日	
	金額	持股比例%	金額	持股比例%
GLOBAL STRATEGIC INVESTMENT INC.	\$48,509	3.77	\$97,017	3.77
博智電子(股)公司	-	-	63,043	13.30
其他(個別投資金額小於5仟萬者)	113,211	-	165,280	-
合計	\$161,720		\$325,340	

1. 合併公司持有之上述標的，因無活絡市場公開報價且公平價值無法可靠衡量，故以成本衡量。

陸、財務概況

2. 本公司於民國100年4月參與被投資公司博智電子(股)公司現金增資，增加投資普通股757,555股，計9,848仟元；另，於民國100年5月配合興櫃釋股出售普通股180,000股，交易總價款計4,307仟元，處分利益1,799仟元。此外，博智電子(股)公司於民國101年12月18日由興櫃轉上櫃，本公司原以成本衡量改依公平價值衡量並轉列備供出售金融資產-流動。
 3. 本公司之被投資公司網路家庭投資開發(股)公司於民國101年第三季辦理減資，退回股款計1,351仟元，產生處分利益計1,351仟元。
 4. 本公司之被投資公司GLOBAL STRATEGIC INVESTMENT INC. 於民國101年第三季以股份買回方式發還股款計48,508仟元。
 5. 本公司之被投資公司時緯科技(股)公司於民國101年第三季與恆顛科技(股)公司合併後消滅，恆顛科技(股)公司以每股4.5元，計1,301仟元為對價收購本公司全數持股，處分損失計2,214仟元。
 6. 本公司於民國100年第四季增加投資台亞衛星通訊(股)公司9,172,000股，計210,956仟元，持股比例上升為25.24%，於民國100年度改採權益法評價。
 7. 本公司之被投資公司坤基創業投資(股)公司於民國100年第一季辦理減資，退回股款計16,667仟元及聯寶創業投資(股)公司於民國100年第二季辦理減資，預計退回股款計7,425仟元；另，本公司之被投資公司普華數位多媒體(股)公司於民國100年第二季辦理清算解散，預計收回清算股款8仟元。
 8. 民國101年及100年度合併公司以成本衡量之金融資產，經評估後個別認列減損損失合計分別為48,555仟元及174,009仟元。
 9. 合併公司於民國101年及100年度認列以成本衡量之金融資產—非流動之現金股利分別為0仟元及10,695仟元。
- (八)無活絡市場之債券投資—非流動

	101年12月31日	100年12月31日
無擔保可轉換公司債	\$745,000	\$717,065

1. 本公司於民國98年8月按面額購買威寶電信(股)公司所發行之5年期無擔保可轉換公司債，票面利率為3%，付息日為每年2月14日及8月14日，到期日為民國103年8月14日。另依該可轉換公司債發行及轉換辦法，本公司得於轉換期間依轉換價格轉換為威寶電信(股)公司普通股，或於賣回基準日將該可轉換公司債以債券面額賣回予威寶電信(股)公司。
2. 本公司持有之威寶可轉換公司債並未在公開市場發行，該可轉換公司債包含之賣回權及認股權符合衍生性商品之定義，其經濟特性及風險與公司債之經濟特性及風險並非緊密關聯，故將賣回權及認股權與公司債分拆認列。
3. 威寶電信(股)公司無擔保可轉換公司債之賣回權，列入公平價值變動列入損益之金融資產，其民國101年12月31日帳面價值為27,267仟元，相關評價資訊請詳附註四(二)。
4. 威寶電信(股)公司無擔保可轉換公司債之轉換選擇權，因與其連動之威寶股票無公開市場價格，故列入以成本衡量之金融資產—非流動，轉換選擇權經評估其投資價值已全數提列減損。

陸、財務概況

(九)長期投資

1. 採權益法之長期股權投資：

被投資公司名稱	101年12月31日		100年12月31日	
	帳列金額(註)	持股比例%	帳列金額(註)	持股比例%
泰金寶科技(股)公司	\$7,013,799	48.28	\$7,326,622	47.71
威寶電信(股)公司	2,144,085	46.43	4,075,440	46.43
康舒科技(股)公司	1,962,030	24.23	1,810,927	24.52
ASCENDANT PRIVATE EQUITY INVESTMENT LTD. (特別股)	436,471	34.72	-	-
ASCENDANT PRIVATE EQUITY INVESTMENT LTD. (普通股)	91	34.72	-	-
台亞衛星通訊(股)公司	341,111	25.24	335,378	25.24
金仁寶管理服務(股)公司	3,385	25.00	3,476	25.00
合計	\$11,900,972		\$13,551,843	

註：係減除累計減損後之餘額。

2. 預付長期投資款：

被投資公司名稱	101年12月31日	100年12月31日
	金額	金額
金寶生物科技(股)公司	\$90,000	\$-

上述採權益法評價之長期股權投資，其民國101年及100年度投資損益明細如下：

被投資公司名稱	101年度	100年度
泰金寶科技(股)公司	\$568,072	\$488,459
康舒科技(股)公司	253,367	149,095
台亞衛星(股)公司	27,687	11,577
金仁寶管理服務(股)公司	(91)	(3)
ASCENDANT PRIVATE EQUITY INVESTMENT LTD. (特別股)	(19,073)	-
威寶電信(股)公司	(1,931,173)	(1,197,433)
合計	\$(1,101,211)	\$(548,305)

- (1) 合併公司於民國101年第一季增加投資泰金寶科技(股)公司22,959,000股，計61,589仟元。
- (2) 本公司於民國101年第一季分別以現金95仟元及473,125仟元認購ASCENDANT PRIVATE EQUITY INVESTMENT LTD. 私募之普通股3,125股及特別股15,625,000股，私募後持股比例均為34.72%。此外，依與ASCENDANT PRIVATE EQUITY INVESTMENT LTD. 之合約約定，本公司取得之股票於第二次參與認股前不得移轉他人。
- (3) 本公司於民國101年第四季預付90,000仟元新設立金寶生物科技(股)公司。
- (4) 本公司於民國100年第四季出售宏遠電訊(股)公司全數持股予台亞衛星通訊(股)公司，交易總價款計210,977仟元，處分利益90,491仟元，其中22,840仟元為順流交易未實現利益予以遞延，列入其他負債-遞延貸項。
- (5) 合併公司於民國100年度增加投資泰金寶科技(股)公司及威寶電信(股)公司，共計1,606,581仟元；另，民國100年第四季對台亞衛星通訊(股)公司持股比例已達25.24%，並由以成本法衡量改採權益法評價。
- (6) 合併公司於民國101年及100年度認列轉投資公司現金股利，帳列長期股權投資之減少，分別為410,136仟元及457,345仟元。
- (7) 權益法長期投資有市價可循者為泰金寶科技(股)公司及康舒科技(股)公司，其民國101年及100年12月31日合計市價分別為8,579,766仟元及6,833,682仟元。

陸、財務概況

(8)投資成本與股權淨值間差額，民國101年度季期初餘額及本期增減金額如下：

	期初餘額	本期增加	本期減少	期末餘額
商譽	\$119,387	\$-	\$-	\$119,387

(十)固定資產

重估增值	101年12月31日	100年12月31日
土地	\$242,992	\$278,136
出租資產-土地	458,750	423,606
合計	\$701,742	\$701,742

累計折舊	101年12月31日	100年12月31日
房屋及建築	\$818,957	\$819,174
機器設備	1,904,297	1,284,127
運輸設備	13,260	354,504
出租資產	264,408	226,738
租賃改良	602	1,739
其他設備	379,868	325,243
合計	\$3,381,392	\$3,011,525

累計減損	101年12月31日	100年12月31日
機器設備	\$11,654	\$31,351
其他設備	2,242	1,858
合計	\$13,896	\$33,209

1. 本公司於民國100年12月26日經董事會通過，依照「營利事業資產重估增值」辦法辦理土地重估價。
2. 重估增值總額計701,742仟元，減除重估時提列之土地增值稅準備209,505仟元後之餘額為492,237仟元，列入股東權益其他調整項目—未實現重估增值項下。
3. 合併公司於民國101年及100年度所發生之減損損失(迴轉利益)請詳附註四(廿二)之說明。
4. 合併公司提供部分固定資產作為銀行貸款之擔保，請詳附註六之說明。

(十一)遞延費用

	101年12月31日	100年12月31日
土地使用權	\$112,231	\$120,031
其他遞延費用	185,556	395,337
合計	\$297,787	\$515,368

1. 截至民國101年及100年12月31日止，子公司於中華人民共和國之土地使用權利金，金額分別為112,231仟元及120,031仟元，其權利期間為五十年。提供銀行貸款擔保之情形，請詳附註六之說明。
2. 子公司—KINPO INTERNATIONAL LTD. 及其子公司評估因訂單所產生之未來收益並未大於相關資產之帳面成本，故於民國101年度認列其他損失計人民幣25,911,950元。

陸、財務概況

(十二) 長期應收票據及款項

	101年12月31日	100年12月31日
催收款	\$7,598	\$13,180
減：備抵呆帳	(7,598)	(13,180)
合 計	\$-	\$-

催收款係應收未收款項依其性質所轉列，期末並依收款可能性評估提列備抵呆帳。

(十三) 短期借款

借 款 性 質	101年12月31日	100年12月31日
信用借款	\$4,700,654	\$5,503,686
擔保借款	37,721	72,073
合 計	\$4,738,375	\$5,575,759
利率區間	0.73%~7.95%	1.10%~7.95%

合併公司已分別提供銀行存款、土地使用權及固定資產為短期借款之擔保品，請詳附註六之說明。此外，本公司於民國101年及100年度為子公司背書保證情形請詳附註五(2)9。

(十四) 應付短期票券

借 款 性 質	101年12月31日	100年12月31日
商業本票	\$1,049,400	\$1,007,200
減：應付短期票券折價	(1,067)	(1,592)
合 計	\$1,048,333	\$1,005,608
利率區間	0.762%~1.21%	0.87%~1.238%

(十五) 長期借款

借 款 性 質	101年12月31日	100年12月31日
信用借款	\$8,065,560	\$6,347,566
擔保借款	-	-
小 計	8,065,560	6,347,566
減：一年內到期部分	-	(1,025,550)
合 計	\$8,065,560	\$5,322,016

1. 兆豐等五家銀行長期借款案

本公司因營運所需，於民國96年第四季與兆豐國際商業銀行等5家金融機構，簽訂長期借款合同，借款金額24億元，其額度及付息方式如下：

(1) 期間：自民國96年11月15日至民國101年11月15日共5年。

(2) 額度：新台幣24億元。

(3) 償還期限及方式：自首次動用日起滿五年，前三年寬限期，滿第三年之日償還第一期本金，其後每六個月為一期，共分五期平均償還本金。

(4) 付息方式：按90天期商業本票次級市場利率加碼年率0.4%，每季浮動調整，按月計付利息。

(5) 抵押擔保品：無。

陸、財務概況

2. 兆豐銀行聯貸案

本公司因償還既有借款以及營運所需，於民國100年第四季併子公司KINPO INTERNATIONAL LTD. 與兆豐國際商業銀行等12家金融機構，簽訂長期聯合授信合約，其額度及付息方式如下：

(1)期間：自民國100年12月16日至民國105年12月16日共5年。

(2)額度：①本公司新台幣40億元。

②子公司KINPO INTERNATIONAL LTD. 美金1億6,400萬元。

(3)償還期限及方式：自首次動用日起屆滿三年之日應償還第一期本金，其後每六個月為一期，共分五期平均清償本金。

(4)付息方式：按90天期商業本票次級市場利率加碼年率0.6%，每季浮動調整，按月計付利息，惟稅後年利率如低於1.5%時，以1.5%計息。

(5)抵押擔保品：無。

(6)承諾事項：本公司年度合併財務報表應維持約定之金融負債水準、流動比率及最低有形淨值。

(7)其他：本公司為子公司KINPO INTERNATIONAL LTD. 美金1億6,400萬元之連帶保證人。

3. 本公司於民國101年及100年度為子公司背書保證情形請詳附註五(二)9。

4. 上列長期借款於民國101年及100年12月31日之未償利率區間分別為0.958%~1.5726%及1.4474%~5.26%。

5. 截至民國101年12月31日止，各項長期借款未來五年度應償還明細如下：

年 度	金 額
103.1.1~103.12.31	\$1,264,636
104.1.1~104.12.31	3,295,919
105.1.1~105.12.31	3,505,005
合 計	\$8,065,560

(十六)遞延貸項(帳列其他負債—其他)

	101年12月31日	100年12月31日
遞延貸項	\$23,057	\$23,422

遞延貸項係與關聯企業間順流交易所產生之未實現出售資產利益，依一般公認會計原則予以遞延至實現時認列。

(十七)股 本

本公司普通股每股面額10元，截至民國101年及100年12月31日止，額定資本總額均為20,000,000仟元，實收資本額均為14,582,332仟元，發行股數均為1,458,233,211股。

(十八)資本公積

1. 資本公積得用於彌補虧損或撥充資本。股本溢價轉增資每年以一次為限，且以股本溢價及受贈而產生之資本公積撥充資本者，每年撥充之合計金額，不得超過實收資本額百分之十。而由股本溢價所產生之資本公積經公司登記主管機關核准登記後之次一年度，始得將該次轉入之資本公積撥充資本。前述資本公積亦得以現金分配。

2. 上述資本公積一庫藏股票交易中217,937仟元係子公司收到本公司之現金股利，非屬經濟部經商字第09102050200號函規定之「超過票面金額發行股票所得之溢額」範圍，不得撥充資本。

3. 資本公積—長期投資不得做任何用途。

陸、財務概況

(十九)保留盈餘

1. 法定盈餘公積

依公司法規定，公司應就稅後純益提撥百分之十為法定盈餘公積直至與實收資本總額相等為止。法定盈餘公積依法僅供填補虧損之用，惟當公司無虧損時，法定盈餘公積超過實收資本百分之二十五之部分，得以股東會決議發給新股或現金。

2. 股利政策

(1) 本公司年度總決算如有盈餘，先提繳所得稅款，彌補以往年度虧損，次依法提列法定盈餘公積百分之十，並依法令規定調整應提列或迴轉之特別盈餘公積後，就其餘額提撥董監事酬勞金不高於百分之二，員工紅利不低於百分之二，其餘併同累積未分配盈餘為當年度可分配盈餘，由董事會依實際需要提盈餘分配議案，交股東會決議通過後，分配股息及紅利。

(2) 前述分配股利，得依財務、業務及經營面等因素之考量將當年度可分配盈餘全數分派。其股票股利發放比率為配發股利總額之百分之十至百分之百，現金股利為配發股利總額之零至百分之九十。但股利每股若低於新台幣0.5元以下時，得全數改以現金股利發放。

3. 本公司員工紅利及董監事酬勞相關資訊：

本公司員工紅利及董監事酬勞之估列基礎係以稅前淨利減除員工紅利、董監事酬勞、所得稅費用及法定盈餘公積後之淨額，依公司章程規定之比例計算，並認列為營業費用，惟若嗣後股東會決議實際配發金額與估列數有差異時，則列為股東會決議年度之損益。以上員工紅利若有配發股票之情事，則配發股票紅利之股數，係依據股東會決議日前一日之收盤價，並考量除權除息之影響計算之。本公司民國101年及100年度員工紅利及董監酬勞估列金額分別為5,959仟元及0仟元。

4. (1) 本公司民國101年6月19日及民國100年6月15日經股東會決議通過民國100年度及99年度盈餘分派案分列如下：

	100年度		99年度	
	金額	每股股利(元)	金額	每股股利(元)
法定盈餘公積	\$3,053		\$71,158	
現金股利	138,824	\$0.10	145,823	\$0.10
員工現金紅利	550		51,234	
董監事酬勞	-		6,404	
	<u>\$142,427</u>		<u>\$274,619</u>	

(2) 本公司民國100年度及99年度盈餘實際配發情形如上段所述，經股東會決議之民國100年度及99年度員工紅利及董監酬勞與民國100年度及99年度財務報表認列之員工紅利及董監酬勞0仟元及25,611仟元之差異分別為550仟元及32,027仟元，係因本公司視營運狀況予以調增配發比例，變動金額未達重編財務報告之標準，故依會計估計變動處理之。本公司董事會通過及股東會決議之相關資訊可至台灣證券交易所之「公開資訊觀測站」查詢。

5. 依據證期局規定，上市(櫃)公司分派可分配盈餘時，除依法提出法定盈餘公積外，應依證券交易法第四十一條第一項規定，就帳列股東權益減項淨額（如金融商品未實現損益、累積換算調整數、未認列為退休金成本之淨損失等），自當年度稅後盈餘與前期未分配盈餘提列相同數額之特別盈餘公積，不得分派，嗣後股東權益減項數額有迴轉時，得就迴轉部分分派盈餘。

陸、財務概況

6. 本公司截至民國101年及100年12月31日止，有關未分配盈餘及股東可扣抵稅額資訊如下：

	101年12月31日	100年12月31日
(1)可扣抵稅額帳戶餘額	\$628,860	\$630,258
(2)盈餘分配之稅額扣抵比率	101年度分配 以前年度(實際) 33.09%	100年度分配 以前年度(實際) 20.48%
民國101年度預計盈餘分配之稅額扣抵比率為30.72%。		
(3)未分配盈餘：		
87年度以後	101年12月31日	100年12月31日
	\$501,262	\$525,126

(二十)庫藏股票

1. 民國101年及100年度本公司持有之庫藏股票增減情形如下：

(單位：股)

101 年度				
買回原因	期初股數	本期增加	本期減少	期末股數
轉讓股份予員工	70,000,000	-	-	70,000,000

100 年度				
買回原因	期初股數	本期增加	本期減少	期末股數
轉讓股份予員工	-	70,000,000	-	70,000,000

證券交易法規定公司對買回已發行在外股份之數量比例，不得超過公司已發行股份總數百分之十，收買股份之總金額，不得逾保留盈餘加計發行股份溢價及已實現之資本公積之金額，本公司民國100年度已買回股數70,000,000股，收買股份之總金額共601,779仟元，符合證券交易法之規定；另庫藏股票不得質押，於未轉讓前，不得享有股東權利。

2. 本公司之子公司(吉寶投資及FORWARD)於民國101年及100年度持有本公司股票之情形如下：

買回之子公司		買回原因		101年度							
				期初餘額		本期增(減)			期末餘額		
				股數	成本	股數	成本	市價	股數	成本(註)	市價
吉寶	維護股東權益	46,197,155	\$781,975	-	\$-	\$-	46,197,155	\$781,975	\$299,358		
FORWARD	持有以母公司為 投資標的之受益 憑證，視同庫藏 股票處理	25,429,253	362,099	-	-	-	25,429,253	362,099	164,645		
合計		71,626,408	\$1,144,074	-	\$-	\$-	71,626,408	\$1,144,074	\$464,003		

買回之子公司		買回原因		100年度							
				期初餘額		本期增(減)			期末餘額		
				股數	成本	股數	成本	市價	股數	成本(註)	市價
吉寶	維護股東權益	46,197,155	\$781,975	-	\$-	\$-	46,197,155	\$781,975	\$291,042		
FORWARD	持有以母公司為 投資標的之受益 憑證，視同庫藏 股票處理	25,429,253	362,099	-	-	-	25,429,253	\$362,099	160,152		
合計		71,626,408	\$1,144,074	-	\$-	\$-	71,626,408	\$1,144,074	\$451,194		

(註)子公司持有本公司股票成本與本公司庫藏股帳面價值之差異係認列金融商品之未實現損益。

陸、財務概況

3. 子公司持有母公司股票，遇母公司有以股息紅利或資本公積轉做股本者，仍享有股東配息配股之權利。
4. 依證期局之規定，上市、上櫃公司受捐贈或買回本公司已發行股票，列示於資產負債表股東權益減項之庫藏股票帳面金額，得免提列特別盈餘公積，惟就子公司在期末因持有母公司股票市價低於帳面價值之差額，仍應依持股比例計算提列相同數額之特別盈餘公積不得分派。嗣後評價如有回升之部分，得就該部分金額依持股比例迴轉特別盈餘公積。

(廿一) 用人、折舊、折耗及攤銷費用

合併公司民國 101 年及 100 年度用人、折舊、折耗及攤銷費用依其功能彙總如下：

功能別 性質別	101 年度			100 年度		
	屬於營業 成本者	屬於營業 費用者	合 計	屬於營業 成本者	屬於營業 費用者	合 計
用人費用						
薪資費用	\$1,780,217	\$669,238	\$2,449,455	\$1,295,832	\$795,883	\$2,091,715
勞健保費用	11,688	29,364	41,052	24,098	25,336	49,434
退休金費用	93,261	47,496	140,757	52,159	73,680	125,839
其他用人費用	95,099	34,786	129,885	106,520	49,361	155,881
折舊費用	436,622	85,232	521,854	444,217	109,992	554,209
折耗費用	—	—	—	—	—	—
攤銷費用	463,565	21,583	485,148	255,021	22,624	277,645

(廿二) 減損(迴轉利益)

項 目	101 年度	
	認列於損益表部份	認列於股東權益部份
以成本衡量之金融資產	\$48,555	\$—
固定資產	4,317	
合 計	\$52,872	\$—
遞延費用	(1,513)	—
其他	(3,423)	—
合 計	\$(4,936)	\$—
	100 年度	
項 目	認列於損益表部份	認列於股東權益部份
以成本衡量之金融資產	\$174,009	\$—
固定資產	(17,866)	
遞延費用	(1,065)	—
其他	33,767	—
合 計	\$188,845	\$—

陸、財務概況

(廿三)員工退休金

1. 本公司依據「勞動基準法」之規定，訂有確定給付之退休辦法，適用於民國94年7月1日實施「勞工退休金條例」前所有正式員工之服務年資，以及於實施「勞工退休金條例」後選擇繼續適用勞動基準法員工之後續服務年資。本公司按月就薪資給付總額 15%提撥退休基金，民國101年及100年度本公司依上述退休金辦法認列之淨退休金成本分別為51,696仟元及46,244仟元。截至民國101年及100年12月31日止，撥存於台灣銀行退休準備金專戶之餘額分別為122,849仟元及115,186仟元。
2. 自民國94年7月1日起，本公司就員工選擇適用「勞工退休金條例」所定之勞工退休金制度部分，每月按不低於薪資之6%提繳勞工退休金至勞保局員工個人帳戶，民國101年及100年度本公司依上開退休金辦法認列之退休金成本分別為17,149仟元及19,069仟元。
3. 其他納入合併財務報表編製主體之各子公司，民國101年及100年度合計認列之退休金費用分別為71,912仟元及60,526仟元。
4. 本公司依據財務會計準則公報第十八號處理確定給付之退休金，並就精算師評估報告中有關員工退休金資訊揭露如下：

(1)淨退休金成本組成項目如下：

	101 年 度	100 年 度
服務成本	\$9,713	\$8,987
利息成本	14,683	14,259
退休基金資產實際報酬	(1,138)	(1,234)
退休基金資產(損)益	(1,496)	(1,100)
淨攤銷數額	29,934	25,332
淨退休金成本	\$51,696	\$46,244

(2)退休基金提撥狀況：

	101 年 12 月 31 日	100 年 12 月 31 日
既得給付義務	\$(421,349)	\$(407,979)
非既得給付義務	(97,599)	(113,576)
累積給付義務	(518,948)	(521,555)
未來薪資增加之影響數	(223,149)	(226,313)
預計給付義務	(742,097)	(747,868)
退休基金資產公平價值	125,434	118,190
提撥狀況	(616,663)	(629,678)
退休金損(益)未攤銷餘額	581,767	613,593
補列之應計退休金負債	(358,617)	(387,280)
(應計退休金負債)/預付退休金	\$(393,513)	\$(403,365)
未認列為退休金成本之淨損失	\$(358,617)	\$(387,280)
既得給付	\$(509,812)	\$(506,390)

(3)精算假設

	101 年 12 月 31 日	100 年 12 月 31 日
折 現 率	1.75%	2.00%
未來薪資水準增加率	3.00%	3.00%
退休基金資產預期長期投資報酬率	1.75%	2.00%

陸、財務概況

(廿四)所得稅費用

1. 合併公司依財務會計準則公報第二十二號「所得稅之會計處理準則」之規定作跨期間之所得稅分攤，其相關之明細如下：

(1) 遞延所得稅負債與資產：

	101年12月31日	100年12月31日
①遞延所得稅負債總額	\$1,058,986	\$844,888
②遞延所得稅資產總額	\$1,869,484	\$1,743,081
③遞延所得稅資產之備抵評價金額	\$128,292	\$192,110
④產生遞延所得稅負債或資產之暫時性差異：		
投資收益之認列所產生之應課稅暫時性差異	\$5,666,194	\$4,918,882
未實現兌換利益之認列所產生之應課稅暫時性差異	\$-	\$580
未實現金融資產、負債評價利益之認列所產生之應課稅暫時性差異	\$22,350	\$48,918
國外長期投資累積換算調整數之認列所產生之應課稅暫時性差異	\$540,784	\$-
順流交易未實現出售固定資產利益之認列所產生之可減除暫時性差異	\$399	\$977
未實現兌換損失所產生之可減除暫時性差異	\$5,141	\$861
投資損失之認列所產生之可減除暫時性差異	\$2,520,150	\$1,409,222
資產減損損失之認列所產生之可減除暫時性差異	\$264,139	\$301,102
未實現存貨跌價損失所產生之可減除暫時性差異	\$97,299	\$202,914
未實現費用、其他損失等所產生之可減除暫時性差異	\$10,123	\$6,146
未實現金融資產、負債評價損失之認列所產生之可減除暫時性差異	\$173,039	\$14,046
其他可減除暫時性差異	\$17,792	\$20,486
⑤未使用之虧損扣抵	\$7,735,212	\$7,985,991
⑥未使用之投資抵減	\$10,626	\$34,232
(2)遞延所得稅資產—流動	\$68,304	\$61,567
備抵評價—遞延所得稅資產—流動	(5,091)	(52,746)
淨遞延所得稅資產—流動	63,213	8,821
遞延所得稅負債—流動	-	(920)
流動遞延所得稅資產與負債抵銷後淨額	\$63,213	\$7,901
(3)遞延所得稅資產—非流動	\$1,801,180	\$1,681,514
備抵評價—遞延所得稅資產—非流動	(123,201)	(139,364)
淨遞延所得稅資產—非流動	1,677,979	1,542,150
遞延所得稅負債—非流動	(1,058,986)	(843,968)
非流動遞延所得稅資產與負債抵銷後淨額	\$618,993	\$698,182

陸、財務概況

2. 合併主體內之海外公司屬設立於英屬維京群島者，係依據當地稅法規定，不對於設立於其境內之國際商業公司海外投資課徵所得稅，其餘海外子公司則依其所在國稅率核計應納所得稅。民國101年及100年度之所得稅費用組成如下：

	101 年度	100 年度
當期所得稅費用	\$142,717	\$139,857
未分配盈餘加徵 10% 所得稅	778	49,460
最低稅負應再補繳之基本所得稅額	258	2,563
使用所得稅投資抵減數	(1,556)	(29,428)
以前年度所得稅復查調整	-	10,960
以前年度所得稅估計調整	16,747	32,507
小 計	158,944	205,919
遞延所得稅費用(利益):		
備抵評價減少數	(61,088)	(37,963)
虧損扣抵(增)減數	40,523	(596,537)
依權益法認列投資利益	127,043	28,665
依權益法認列投資損失	(186,649)	562,030
其他遞延所得稅利益	19,347	36,324
小 計	(60,824)	(7,481)
合 計	\$98,120	\$198,438

3. 損益表中所列稅前淨利依規定稅率計算之所得稅額與所得稅費用(利益)之差異調節如下：

	101 年度	100 年度
稅前淨利計算之所得稅	\$163,187	\$160,633
未分配盈餘加徵 10% 所得稅	778	49,460
最低稅負應再補繳之基本所得稅額	258	2,563
免計入所得額之投資收益減虧	-	72,348
損扣抵當期發生數		
停徵之證券交易所得	376	(11,806)
不計入所得之股利收入	(37,027)	(72,461)
以前年度所得稅估計調整	16,747	32,507
以前年度所得稅復查調整	-	10,960
其他	(46,199)	(45,766)
合 計	\$98,120	\$198,438

4. (1) 本公司之營利事業所得稅申報案，業經稽徵機關核定至民國99年。
 (2) 本公司民國92年、93年、94年及96年營利事業所得稅復查案，業經稽徵機關於100年4月分別核定，本公司已對於核定增加之稅額提列所得稅費用。
 (3) 本公司民國97年營利事業所得稅申報案，經稽徵機關核定，因使用虧損扣抵，未增加所得稅額，本公司對核定內容不服，已提起行政救濟。
5. (1) 截至民國101年12月31日止，投資抵減之相關明細如下：

發生公司	法令依據	抵減項目	可抵減總額	尚未抵減稅額	最後可抵減年度
金寶電子	促進產業升級條例第8條	投資新興重要策略性產業	\$2,141	\$2,141	103
廣盛科技	促進產業升級條例第6條	研究發展支出	8,485	8,485	102
合 計			\$10,626	\$10,626	

陸、財務概況

(2)依所得稅法第39條之規定，截至民國101年12月31日止，尚未使用虧損扣抵之情形如下：

發生公司	發生年度	尚未扣抵金額	最後扣除期限
金寶電子	97~98、100	\$7,079,652	107~108、110
冠寶科技及其子公司	92~97	437,953	102~107
吉寶投資	98	179,191	108
廣盛科技	94~95	38,416	104~105
合計		\$7,735,212	

(廿五)每股盈餘

1. 基本每股盈餘

	101年度		100年度	
	稅前	稅後	稅前	稅後
歸屬予母公司股東合併淨利	\$216,133	\$118,013	\$228,968	\$30,530
期末加權平均流通在外股數(仟股)	1,316,607	1,316,607	1,357,606	1,357,606
基本每股盈餘(元)：				
歸屬予母公司股東合併淨利	\$0.16	\$0.09	\$0.17	\$0.02

2. 稀釋每股盈餘

	101年度		100年度	
	稅前	稅後	稅前	稅後
歸屬予母公司股東合併淨利	\$216,133	\$118,013	\$228,968	\$30,530
期末加權平均流通在外股數(仟股)	1,316,607	1,316,607	1,357,606	1,357,606
具稀釋作用潛在普通股之影響(仟股)				
員工紅利	460	460	-	-
計算稀釋每股盈餘之加權平均流通在外股數(仟股)	1,317,067	1,317,067	1,357,606	1,357,606
稀釋每股盈餘(元)：				
歸屬予母公司股東合併淨利(損)	\$0.16	\$0.09	\$0.17	\$0.02

計算稀釋每股盈餘時，係假設員工分紅將採發放股票的方式，並以資產負債表日之收盤價，作為發行股數之判斷基礎，於該潛在普通股具有稀釋作用時，計入加權平均流通在外股數。次年度股東會決議員工分紅發放股數前計算稀釋每股盈餘時，亦繼續考量該等潛在普通股之稀釋作用。

3. 假設子公司持有母公司股票不視為庫藏股票之擬制資料：

	101年度		100年度	
	稅前	稅後	稅前	稅後
歸屬予母公司股東合併淨利	\$222,787	\$124,667	\$235,752	\$37,314
期末加權平均流通在外股數(仟股)	1,388,233	1,388,233	1,429,232	1,429,232
基本每股盈餘(元)：				
歸屬予母公司股東合併淨利	\$0.16	\$0.09	\$0.16	\$0.03

五、關係人交易

(一)關係人之名稱及關係

關係人名稱	與本公司之關係
KINPO INTERNATIONAL LTD.	子公司
泰金寶科技股份有限公司	採權益法評價之被投資公司
威寶電信股份有限公司	採權益法評價之被投資公司
康舒科技股份有限公司	採權益法評價之被投資公司
LOGISTAR INTERNATIONAL HOLDING CO., LTD.	採權益法評價被投資公司之子公司
泰金寶電通股份有限公司	採權益法評價被投資公司之子公司
泰金寶電子(蘇州)有限公司	採權益法評價被投資公司之子公司
泰金寶光電(蘇州)有限公司	採權益法評價被投資公司之子公司
泰金寶精密塑膠(東莞)有限公司	採權益法評價被投資公司之子公司

陸、財務概況

(二)與關係人間之重大交易事項

1. 應收帳款

	101年12月31日		100年12月31日	
	金額	百分比%	金額	百分比%
LOGISTAR INTERNATIONAL HOLDING CO., LTD.	\$1,725,536	95.62	\$1,355,922	96.76
其他	79,042	4.38	45,457	3.24
合計	\$1,804,578	100.00	\$1,401,379	100.00

合併公司提供部分應收帳款作為銀行貸款擔保，請詳附註六之說明。

2. 其他應收款

	101年12月31日		100年12月31日	
	金額	百分比%	金額	百分比%
LOGISTAR INTERNATIONAL HOLDING CO., LTD.	\$13,664	9.62	\$599,333	77.40
泰金寶精密塑膠(東莞)	105,075	73.98	165,576	21.38
威寶電信	8,365	5.89	9,222	1.19
泰金寶科技	7,912	5.57	-	-
其他	7,019	4.94	176	0.03
合計	\$142,035	100.00	\$774,307	100.00

3. 應付帳款

	101年12月31日		100年12月31日	
	金額	百分比%	金額	百分比%
LOGISTAR INTERNATIONAL HOLDING CO., LTD.	\$110,661	26.14	\$281,377	55.22
泰金寶精密塑膠(東莞)	155,563	36.75	180,404	35.41
泰金寶科技	54,930	12.98	35,372	6.94
康舒科技	102,107	24.12	12,296	2.41
其他	77	0.01	67	0.02
合計	\$423,338	100.00	\$509,516	100.00

4. 其他應付款項

	101年12月31日		100年12月31日	
	金額	百分比%	金額	百分比%
泰金寶電子(蘇州)	\$78,867	70.64	\$-	-
康舒科技	-	-	3,048	12.14
泰金寶科技	23,484	21.03	15,449	61.55
LOGISTAR INTERNATIONAL HOLDING CO., LTD.	3,017	2.70	2,837	11.30
泰金寶電通	3,289	2.95	3,031	12.08
其他	2,995	2.68	735	2.93
合計	\$111,652	100.00	\$25,100	100.00

陸、財務概況

5. 銷 貨

	101 年度		100 年度	
	金 額	佔銷貨淨額百分比%	金 額	佔銷貨淨額百分比%
LOGISTAR INTERNATIONAL HOLDING CO., LTD.	\$11,275,423	29.61	\$18,931,593	48.23
威寶電信	-	-	357,587	0.91
其他	121,842	0.32	124,756	0.32
合 計	\$11,397,265	29.93	\$19,413,936	49.46

上開銷貨依雙方協議之交易條件辦理，與銷售予非關係人並無重大差異；關係人收款期間約為月結45天。

6. 進 貨

	101 年度		100 年度	
	金 額	佔進貨淨額百分比%	金 額	佔進貨淨額百分比%
LOGISTAR INTERNATIONAL HOLDING CO., LTD.	\$83,960	0.24	\$5,336,283	14.25
泰金寶精密塑膠(東莞)	837,813	2.35	580,494	1.55
泰金寶科技	300,745	0.84	312,510	0.83
其他	158,342	0.44	244,656	0.66
合 計	\$1,380,860	3.87	\$6,473,943	17.29

上開進貨中屬三角貿易交易部分，民國101年度本公司與各關係企業依售價之94%~99.90%做為進貨成本，付款期間分別為月結30~60天。

7. 財產交易

(1) 購入

	標的物	101年度	100年度
		取得價格	取得價格
泰金寶電子(蘇州)	機器及雜項設備	\$258,134	\$28,845
泰金寶光電(蘇州)	機器、雜項及房屋附屬設備	10,412	6,798
泰金寶科技	機器設備	31,307	-
其他	機器、雜項及房屋附屬設備	2,381	1,248
合 計		\$302,234	\$36,891

(2) 出售

	標的物	101年度		
		出售價格	出售成本	處分損(益)
泰金寶精密塑膠(東莞)	固定資產	\$1,270	\$1,270	\$-
泰金寶科技	雜項設備	738	676	62
泰金寶電通	雜項設備	1,062	1,062	-
合 計		\$3,070	\$3,008	\$62

	標的物	100年度		
		出售價格	出售成本	處分損(益)
泰金寶精密塑膠(東莞)	機器及其他設備	\$104,463	\$104,286	\$177
泰金寶科技	機器及其他設備	10,261	8,436	1,825
其他	其他設備	194	183	11
合 計		\$114,918	\$112,905	\$2,013

陸、財務概況

8. 財產出租情形

	租賃標的	101年度	100年度
泰金寶電通	辦公室及網路設備	\$66,533	\$57,771
泰金寶精密塑膠(東莞)	廠房	14,238	10,745
威寶電信	辦公室	9,626	1,275
其他		2,704	4,455
合計		\$93,101	\$74,246

上開租賃契約係依一般市場行情價格決定，並按月收取租金收入。

9. 票據背書及保證情形

	101年12月31日	100年12月31日
KINPO INTERNATIONAL LTD.	USD\$381,500	USD\$398,500

10. 其他

(1) 勞務收入

	101年度		100年度	
	金額	百分比%	金額	百分比%
LOGISTAR INTERNATIONAL HOLDING CO., LTD.	\$228,569	34.00	\$237,701	42.08
其他	22,920	3.41	12,480	2.20
合計	\$251,489	37.41	\$250,181	44.28

本期勞務收入係向關係人收取之資訊服務及產銷支援收入。

(2) 勞務成本

	101年度		100年度	
	金額	百分比%	金額	百分比%
LOGISTAR INTERNATIONAL HOLDING CO., LTD.	\$351,002	55.58	\$231,735	45.20

(3) 利息收入

	101年度		100年度	
	金額	百分比%	金額	百分比%
威寶電信	\$50,285	35.29	\$64,526	65.23
其他	1,439	1.01	-	-
合計	\$51,724	36.30	\$64,526	65.23

(4) 董事、監察人、總經理、副總經理等主要管理階層薪酬總額相關資訊：

	101年度	100年度
薪資、獎金及特支費	\$24,590	\$32,251
盈餘分配之酬勞	-	-
盈餘分配員工紅利	-	-
業務執行費用	30,074	26,622
合計	\$54,664	\$58,873

① 詳細資料可參閱股東會年報內容。

② 民國101年度盈餘分配尚待股東會決議通過。

③ 民國100年度盈餘分配案於民國101年6月19日股東會決議分派。

陸、財務概況

六、質押之資產

資產名稱	擔保標的	101年12月31日	100年12月31日
其他金融資產	短期借款、購料擔保	\$6,007	\$4,002
應收帳款	長期借款	-	27,303
固定資產—建築物	短期借款	158,963	79,962
土地使用權(表列遞延費用)	短期借款	8,788	9,383
合計		\$173,758	\$120,650

七、重大承諾事項及或有事項

(一)本公司基於業務上對關係人之票據背書及保證明細請參閱附註五(二)9之說明。

(二)1. 截至民國101年12月31日止，本公司因借款及發行商業本票，所開立之保證票據共計新台幣10,485,000仟元及美金51,000仟元。

2. 截至民國100年12月31日止，本公司因借款及發行商業本票，所開立之保證票據共計新台幣11,810,000仟元及美金66,000仟元。

(三)截至民國101年12月31日止，本公司與仁寶電腦工業股份有限公司共同對威寶電信股份有限公司(以下簡稱威寶電信)聯貸案之聯合授信銀行團出具承諾書，承諾事項如下：

1. 於威寶電信股票獲准上櫃或上市前，金寶集團及仁寶集團應合計持有威寶電信全部已實際發行股份中不少於40%之股份；於威寶電信之實收資本總額及發行溢價之資本公積合計達新台幣150億元以上時，應合計持有威寶電信全部已實際發行股份中不少於30%之股份。

2. 惟如有策略性夥伴擬參與投資時，經聯合授信銀行團未受償餘額半數以上之聯合授信銀行之同意，可協議調整降低上述持股比例。

3. 於本聯合授信案存續期間，金寶集團及仁寶集團應足以共同掌握或出任威寶電信於扣除獨立董事席次後占30%(含)以上之董事席次，並維持對威寶電信之經營控制權。

4. 如威寶電信無法履行其於聯合授信合約下之還款付息義務時，金寶集團及仁寶集團將採行必要之行動，包括但不限於以現金增資或其他可行之方案，促使威寶電信取得必要之資金，以履行其對聯合授信銀行團之還款付息義務。

5. 於本聯合授信案存續期間內，如威寶電信請求本公司為股東墊款時，該股東墊款債權請求權之順位，均應次於本聯合授信案之所有債權。

6. 本承諾函所稱之「金寶集團」，係指金寶電子工業股份有限公司及其依中華民國公司法所定義之關係企業；「仁寶集團」，係指仁寶電腦工業股份有限公司及其依中華民國公司法所定義之關係企業。

(四)子公司—KINPO INTERNATIONAL LTD. 及其子公司截至民國101年及100年12月31日止，因購料而開立之遠期信用狀分別尚有約美金0仟元及美金23仟元流通在外。

(五)子公司—KINPO INTERNATIONAL LTD. 及其子公司截至民國101年及100年12月31日止，因借款所開立之保證票據分別為美金381,500仟元及美金398,500仟元。

(六)子公司—吉寶投資截至民國101年及100年12月31日止，因借款、發行商業本票所開立之保證票據分別為350,000仟元及370,000仟元。

(七)子公司—LIPO HOLDING CO., LTD. 及其子公司截至民國101年及100年12月31日止，已採購而尚未到期支付之重大工程合約及機器設備款金額分別共計美金4,185仟元及美金1,096仟元。

陸、財務概況

(八)子公司一廣盛科技及冠寶科技及其子公司因租賃辦公室及倉庫所簽訂之營業租賃合約，依現有合約未來年度應付租金明細如下：

102.1.1~102.12.31	\$9,798
103.1.1 以後	7,663
	<u>\$17,461</u>

(九)子公司一冠寶科技於民國93年與上海堂福電子有限公司(以下稱堂福公司)簽訂代工合約(期限至民國98年12月31日)及設備使用借貸合約，因於民國97年間堂福公司生產之產品發生品質不良，經要求改善品質仍無法達到標準，目前堂福公司已停止代工，冠寶科技將相關產品轉由其他廠商製造。堂福公司要求支付代為備料之損失賠償款，冠寶科技亦向堂福公司求償其違約之損失。冠寶科技於民國98年度已先行估列可能之損失賠償金額6,918仟元；另於民國100年度評估淨賠償損失之可能性後，迴轉賠償損失6,918仟元，帳列營業外收入項下。截至民國102年2月19日止，雙方原則上已針對和解達成初步協議。冠寶科技評估和解協議結果，無需負擔額外的賠償損失，且對營運應無重大影響。

(十)萬智有限公司(以下簡稱萬智公司)自稱向百樂公司購買子公司一冠寶科技之CD4148快速二極體(以下簡稱CD4148)產品，百樂公司將CD4148交付聯德電子(東莞)有限公司與其他物料進行加工，加工完成之產品由萬智公司交付聯德公司，再由聯德公司出售予鴻海精密工業股份有限公司(以下簡稱鴻海公司)。嗣後鴻海公司向聯德公司表達該加工完成品有異常現象並造成損失，聯德公司賠償鴻海公司共計美金921仟元，萬智公司據此向臺灣板橋地方法院提出不完全給付損害賠償之訴，要求冠寶科技賠償美金614仟元，臺灣板橋地方法院於民國100年2月9日發函予冠寶科技。民國101年2月9日臺灣板橋地方法院駁回萬智公司之訴，萬智公司不服遂向臺灣高等法院提出上訴。截至民國102年2月19日止，本案臺灣高等法院尚在審理中，冠寶科技評估該案之最終判決結果對營運應無重大影響。

(十一)KINPO INTERNATIONAL LTD. 轉投資之子公司一金寶電子(中國)有限公司(以下稱金寶中國)與北京方正飛閱傳媒技術有限公司(以下稱方正飛閱)簽署《採購代工合同》為方正飛閱進行代工製造移動互聯網設備，因方正飛閱違約行為對金寶中國造成損失，故金寶中國於民國100年11月9日向北京市中國國際經濟貿易仲裁委員會提起仲裁，並提出人民幣8,855,615元的賠償主張。於民國101年7月17日本案已裁決確定為方正飛閱必須支付人民幣7,207,209元予金寶中國，惟方正飛閱經營狀況欠佳面臨嚴重虧損，其相關債權已難以保全，基於保守穩健原則，金寶中國已於民國100年度自行評估並提列相關存貨呆滯損失計人民幣7,265,710元，帳列銷貨成本科目項下。

八、重大之災害損失

無。

九、重大之期後事項

本公司於民國102年2月1日經董事會通過參與威寶電信股份有限公司(以下簡稱威寶電信)民國102年第一次現金增資，認購股數為105,485,500股，已於民國102年3月5日繳納股款計500,001仟元。

本公司於民國102年3月25日經董事會通過參與威寶電信民國102年第二次現金增資，預計認購股數為125,000,000股，計500,000仟元。

陸、財務概況

十、其他

(一)金融商品之公平價值

1. 民國 101 年及 100 年 12 月 31 日，合併公司非以帳面價值估計其公平價值之金融資產及金融負債，其公平價值資訊如下：

	101 年 12 月 31 日		100 年 12 月 31 日	
	帳面價值	公平價值	帳面價值	公平價值
<u>非衍生性金融商品：</u>				
資 產				
備供出售金融資產－流動	\$540,219	\$540,219	\$269,559	\$269,559
備供出售金融資產－非流動	3,081,048	3,081,048	4,714,449	4,714,449
以成本衡量之金融資產－非流動	161,720	-	325,340	-
無活絡市場之債券投資－非流動	745,000	-	717,065	-
<u>衍生性金融商品：</u>				
資 產				
避險之衍生性金融資產－流動	154,584	154,584	62,273	62,273
公平價值變動列入損益之金融資產－非流動	27,267	27,267	50,436	50,436
負 債				
公平價值變動列入損益之金融負債－流動	-	-	11,599	11,599
避險之衍生性金融負債－流動	135,896	135,896	62,158	62,158

2. 合併公司估計金融商品公平價值所使用之方法及假設如下：

- (1) 短期金融商品以其在資產負債表上之帳面價值估計其公平價值，因此類商品到期日甚近，其帳面價值屬估計公平價值之合理基礎。此方法應用於現金及約當現金、應收票據及帳款、其他應收款、其他金融資產－流動、短期借款、應付短期票券、應付票據及帳款、應付所得稅、應付費用及其他應付款項。
- (2) 公平價值變動列入損益之金融資產、負債及避險之衍生性金融資產、負債如有活絡市場公開報價，則以此市場價格為公平價值。如無市場價格可供參考，則採用評價方法估計。合併公司採用評價方法所使用之評估市價係銀行依相似交易之經驗值及相關假設所評估之市價。
- (3) 備供出售金融資產以市場價格為公平價值。
- (4) 以成本衡量之金融資產實務上無法取得公平價值。
- (5) 無活絡市場之債券投資以攤銷後成本衡量。
- (6) 其他金融資產及負債－非流動因預計未來收取之金額與帳面價值相近，故以其帳面價值估計公平價值。
- (7) 長期負債以其預期現金流量之折現值估計公平價值。折現率則以合併公司所能獲得類似條件(相近之到期日)之長期借款利率為準。合併公司之長期借款利率均屬浮動利率，其帳面價值即為公平市價。

陸、財務概況

3. 合併公司金融資產及金融負債之公平價值，以活絡市場之公開報價直接決定者，及以評價方法估計者分別為：

	公開報價決定之金額		評價方法估計之金額	
	101年12月31日	100年12月31日	101年12月31日	100年12月31日
<u>非衍生性金融商品：</u>				
資產				
備供出售金融資產—流動	\$540,219	\$269,559	-	-
備供出售金融資產—非流動	3,081,048	4,714,449	-	-
<u>衍生性金融商品：</u>				
資產				
避險之衍生性金融資產—流動	-	-	154,584	62,273
公平價值變動列入損益之金融資產—非流動	-	-	27,267	50,436
負債				
公平價值變動列入損益之金融負債—流動	-	-	-	11,599
避險之衍生性金融負債—流動	-	-	135,896	62,158

4. 合併公司民國101年及100年度以評價方法估計之公平價值變動而認列為當期損益之金額分別為損失3,450仟元及利益122,339仟元。
5. 合併公司民國101年及100年12月31日，具利率變動之公平價值風險之金融資產皆為0仟元，金融負債分別為5,786,708仟元及6,592,966仟元；具利率變動之現金流量風險之金融資產皆為0仟元，金融負債分別為8,065,560仟元及6,347,566仟元。

(二) 財務風險控制策略

合併公司之財務風險，主要為投資金融商品本身所伴隨的風險以及外幣交易之匯率風險。合併公司對於各項金融商品投資之財務風險，一向採取最嚴格之控制標準，凡任何財務投資及操作，均經過全面評估其可能之市場風險、信用風險、流動性風險及現金流量風險，務必選擇風險較小者為依歸。合併公司對於以外幣交易之匯率風險亦基於政策性風險管理目標，尋求最佳化之風險部位並維持適當流動性部位，以達到最佳的避險策略。

(三) 重大財務風險資訊

1. 權益及債券類金融商品投資

(1) 市場風險

合併公司從事之權益類金融商品投資受市場價格變動之影響，惟合併公司業已設置停損點，故預期不致發生重大之市場風險。

合併公司從事之債券類金融商品投資具固定收取金額，故不致發生重大之市場風險。

(2) 信用風險

合併公司投資於以公平價值變動列入損益之金融資產及備供出售金融資產，係透過集中交易市場及證券櫃檯買賣中心下單交易，且係與信用良好之交易相對人往來，預期交易相對人不致發生違約，故發生信用風險之可能性極低。

合併公司投資於以成本衡量之金融資產及無活絡市場之債券，於投資時業已評估交易相對人之信用狀況，預期不致發生違約，故發生信用風險之可能性極低。

陸、財務概況

(3) 流動性風險

合併公司投資於以公平價值衡量之金融資產與備供出售金融資產均具活絡市場，故預期可輕易在市場上以接近公平價值之價格迅速出售金融資產。

合併公司投資於以成本衡量之金融資產及無活絡市場之債券均無活絡市場，故預期具有流動性風險。

(4) 利率變動之現金流量風險

合併公司從事之權益類金融商品投資均非屬利率型商品，因此無利率變動之現金流量風險。

合併公司從事之債券類金融商品投資具固定收取利率，因此無利率變動之現金流量風險。

2. 應收款項

(1) 市場風險

合併公司主要之進銷貨係以外幣為計價單位，持有外幣資產及外幣負債之部位，將隨市場匯率波動而改變。惟合併公司所持有之外幣資產及負債若有短期性部位缺口，則從事遠期外匯交易以規避可能之風險，故預期不致發生重大之匯率市場風險。

(2) 信用風險

合併公司應收款項債務人均為國際知名公司，其信用經評估並無重大之信用風險。

(3) 流動性風險

合併公司之應收款項均為一年內到期，預期不致發生重大之流動性風險。

(4) 利率變動之現金流量風險

合併公司之應收款項均為一年內到期，因此經評估無重大利率變動之現金流量風險。

3. 借款

(1) 市場風險

合併公司之長期借款係屬浮動利率之金融商品，故預期不致發生重大之市場風險。

(2) 信用風險

無信用風險。

(3) 流動性風險

合併公司將依各項營運資金需求及支用計劃，安排各項融資理財活動，預期不致發生重大之流動性風險。

(4) 利率變動之現金流量風險

合併公司之長期借款，係屬浮動利率之金融商品，故市場利率變動將使債務類金融商品之有效利率隨之變動，使其未來現金流量產生波動，惟合併公司將依各項營運需求及支用計劃，安排各項融資理財活動，預期不致有因利率變動產生之重大現金流量風險。

4. 應付款項

(1) 市場風險

合併公司之應付款項皆為一年內到期，且合併公司持有之外幣資產及負債若有短期性部位缺口，則從事遠期外匯交易以規避可能之風險，故預期不致發生重大之匯率市場風險。

陸、財務概況

(2)信用風險

係合併公司之應付款項，無信用風險。

(3)流動性風險

合併公司之應付款項均為一年內到期，且營運資金足以支應合併公司之資金需求，預期不致發生重大之流動性風險。

(4)利率變動之現金流量風險

合併公司之應付款項均為一年內到期，因此經評估無重大利率變動之現金流量風險。

5. 衍生性金融商品

(1)市場風險

合併公司從事衍生性商品之交易係為財務避險性質，故市場風險並不重大。

(2)信用風險

因合併公司交易對象，皆係信用卓越之國際金融機構，且合併公司亦與多家金融機構往來交易以分散風險，故合併公司從事衍生性商品交易相對人違約之可能性甚低。

(3)流動性風險

合併公司將依各項營運資金需求及支用計劃，安排各項融資理財活動，預期不致發生重大之流動性風險。

(4)利率變動之現金流量風險

合併公司未從事利率相關之衍生性金融商品，故無利率變動之現金流量風險。

6. 具資產負債表外之信用風險金融商品

本公司為關係人之票據背書及開立保證票據之餘額及明細請詳附註五(二)9之說明。

本公司提供借款保證承諾均依「背書保證作業程序」辦理，且僅對本公司直接或間接持有表決權之股份超過50%之公司為之。由於該等公司之信用狀況均能完全掌握，故未要求提供擔保品。若關係人均未能履約，所可能發生之損失與保證額相符。

(四)對財務報表具重大影響之外幣資產、負債資訊

合併公司具重大影響之外幣金融資產及負債資訊如下：

	101年12月31日			100年12月31日		
	外幣	匯率(註1)	新台幣	外幣	匯率(註1)	新台幣
金融資產						
貨幣性項目						
美金	\$331,142	29.04	\$9,616,364	\$186,349	30.275	\$5,641,716
人民幣	596,616	4.6171	2,754,636	363,800	4.8049	1,748,023
採權益法之長期股權投資						
美金	256,555	29.04	7,450,361	-	-	-
泰銖(註2)	-	-	-	7,628,516	0.9599	7,322,613
金融負債						
貨幣性項目						
美金	475,306	29.04	13,802,886	344,564	30.275	10,431,675
人民幣	463,853	4.6171	2,141,656	636,361	4.8049	3,057,651

註1：匯率係每單位外幣兌換為新台幣之金額。

註2：被投資公司泰金寶科技(股)公司自民國101年1月1日起改變功能性貨幣為美金。

陸、財務概況

(五)財務報表表達

民國 100 年度之財務報表若干科目經重新分類以配合民國 101 年度財務報表之表達。

十一、營運部門資訊

(一)部門別資訊

	101年12月31日			合計
	消費性電子製造部門	其他部門	調節及銷除	
收入	\$37,710,897	\$1,158,096	\$-	\$38,868,993
部門損益	\$1,406,211	\$(1,282,634)	\$-	\$123,577
部門資產	\$23,119,541	\$16,693,112	\$-	\$39,812,653

	100年12月31日			合計
	消費性電子製造部門	其他部門	調節及銷除	
收入	\$37,425,541	\$2,517,054	\$-	\$39,942,595
部門損益	\$687,209	\$(641,803)	\$-	\$45,406
部門資產	\$18,414,457	\$20,495,815	\$-	\$38,910,272

合併公司應報導部門僅有消費性電子產品製造部門。消費性電子產品製造部門係從事設計及代工計算機、網路通訊、電腦週邊及儲存產品等。合併公司另有未達量化門檻之其他營運部門主係從事被動元件生產及銷售。

合併公司報導之金額與營運決策者使用之報告一致。合併公司營運部門之會計政策皆與附註二所述之重要會計政策彙總相同。合併公司營運部門損益係以稅後淨利衡量，並作為評估績效之基礎。

(二)地區別資訊

合併公司來自外部客戶之營業收入依客戶所在國為基礎歸類與非流動資產按資產所在地區分之資訊列示如下：

	營業收入		非流動資產	
	101 年度	100 年度	101 年 12 月 31 日	100 年 12 月 31 日
台灣	\$610,754	\$1,723,886	\$1,346,405	\$1,271,906
美洲	1,878,328	1,689,227	-	-
亞洲	22,897,739	29,784,281	4,669,462	4,766,181
歐洲	13,467,721	6,744,933	-	-
其他	14,451	268	-	-
	\$38,868,993	\$39,942,595	\$6,015,867	\$6,038,087

非流動資產係指固定資產、無形資產及其他資產，但不含金融工具及遞延所得稅資產。

(三)產品別資訊

產品別	101 年 度	100 年 度
消費性電子產品	\$37,710,897	\$37,425,541
其他產品	1,158,096	2,517,054
合 計	\$38,868,993	\$39,942,595

陸、財務概況

(四)重要客戶資訊

民國101年度及100年度佔營業收入百分之十以上之客戶明細如下：

101 年 度			100 年 度		
客戶名稱	金 額	佔營業收 入比例%	客戶名稱	金 額	佔營業收 入比例%
甲 公 司	\$11,503,992	29.60	甲 公 司	\$19,169,294	47.99
乙 公 司	13,130,057	33.78	乙 公 司	6,361,454	15.93
合 計	\$24,634,049		合 計	\$25,530,748	

十二、轉換至國際財務報導準則之說明

(一)依據行政院金融監督管理委員會(以下稱「金管會」)民國99年2月2日金管證審字第0990004943號函規定,上市上櫃公司及興櫃公司應自民國102年起依證券發行人財務報告編製準則及金管會認可之國際財務報導準則、國際會計準則、解釋及解釋公告(以下簡稱IFRSs)編製合併財務報告,為因應上開修正,合併公司業已成立專案小組,並訂定採用IFRSs之計畫,有關計畫之重要內容、預計完成時程及目前執行情形說明如下:

計畫內容	主要執行單位 (或負責人員)	目前執行情形
1. 評估階段:(98年6月30日至101年12月31日) ◎ 訂定採用IFRS計畫及成立專案小組 ◎ 進行第一階段之員工內部訓練 ◎ 辨認分析現行會計政策與IFRSs之差異 ◎ 辨認IFRSs合併個體 ◎ 評估「首次採用國際會計準則」各項豁免及選擇之適用影響 ◎ 評估相關資訊系統應作之調整 ◎ 評估相關內部控制制度應作之調整	集團IFRS小組、會計部門 集團IFRS小組會計部門 會計部門 會計部門 資訊部門 經管室、稽核部門	已完成 已完成 已完成 已完成 已完成 已完成
2. 準備階段:(100年1月1日至101年12月31日) ◎ 決定IFRSs會計政策 ◎ 決定如何適用IFRS1「首次採用國際會計準則」各項豁免及選擇 ◎ 調整相關資訊系統 ◎ 調整相關內部控制 ◎ 進行第二階段之員工內部訓練	會計部門 會計部門 會計部門 經管室、稽核部門 集團IFRS小組	已完成 已完成 已完成 已完成 已完成
3. 實施階段:(101年1月1日至102年12月31日) ◎ 蒐集資料準備依IFRSs編製開帳日資產負債表及比較財務報表 ◎ 依IFRSs編製財務報表	會計部門 會計部門	已完成 積極進行中

陸、財務概況

(二) 謹就合併公司初步評估目前會計政策與依 IFRSs 編製財務報表所使用之會計政策二者間可能產生之重大差異及影響說明如下：

1. 101 年 1 月 1 日合併資產負債調節表

	現行會計政策	影響金額	IFRSs	說明
流動資產	\$12,812,381	\$(7,901)	\$12,804,480	1
投資	19,361,622	(723,468)	18,638,154	7、10
遞延所得稅資產—非流動	698,182	963,729	1,661,911	1、2、4
其他資產	6,038,087	-	6,038,087	8、12
總資產	<u>\$38,910,272</u>	<u>\$232,360</u>	<u>\$39,142,632</u>	
流動負債	\$13,196,133	\$18,316	\$13,214,449	4
長期及其他負債	5,958,711	1,243,338	7,202,049	1、2、3、 5、7、9、 10
總負債	<u>19,154,844</u>	<u>1,261,654</u>	<u>20,416,498</u>	
股本	14,582,332	-	14,582,332	
資本公積	346,625	207,277	553,902	6、7、10
保留盈餘				
法定盈餘公積	1,550,432	-	1,550,432	
未分配盈餘	525,126	257,324	782,450	2、4、5、 6、7、9、 10、11
其他股東權益項目	2,452,059	(1,493,312)	958,747	3、4、5、 6、7、9、 10
非控制權益	298,854	(583)	298,271	4
股東權益	<u>19,755,428</u>	<u>(1,029,294)</u>	<u>18,726,134</u>	
負債及股東權益總計	<u>\$38,910,272</u>	<u>\$232,360</u>	<u>\$39,142,632</u>	

2. 101 年 12 月 31 日合併資產負債調節表

	現行會計政策	影響金額	IFRSs	說明
流動資產	\$17,169,031	\$(63,213)	\$17,105,818	1
投資	16,008,762	(84,275)	15,924,487	7、10
遞延所得稅資產—非流動	618,993	1,227,911	1,846,904	1、2、4
其他資產	6,015,867	-	6,015,867	8、12
總資產	<u>\$39,812,653</u>	<u>\$1,080,423</u>	<u>\$40,893,076</u>	
流動負債	\$13,717,521	\$15,635	\$13,733,156	4
長期及其他負債	8,692,012	1,334,106	10,026,118	1、2、3、 5、7、9、 10
總負債	<u>22,409,533</u>	<u>1,349,741</u>	<u>23,759,274</u>	
股本	14,582,332	-	14,582,332	
資本公積	364,138	210,527	574,665	6、7、10
保留盈餘				
法定盈餘公積	1,553,485	-	1,553,485	
特別盈餘公積	-	257,324	257,324	11
未分配盈餘	501,262	(9,565)	491,697	2、4、5、 6、7、9、 10、11
其他股東權益項目	106,826	(726,945)	(620,119)	3、4、5、 6、7、9、 10
非控制權益	295,077	(659)	294,418	4
股東權益	<u>17,403,120</u>	<u>(269,318)</u>	<u>17,133,802</u>	
負債及股東權益總計	<u>\$39,812,653</u>	<u>\$1,080,423</u>	<u>\$40,893,076</u>	

陸、財務概況

3. 民國 101 年度合併綜合損益調節表

	現行會計政策	影響金額	IFRSs	說明
營業收入	\$38,868,993	\$-	\$38,868,993	
營業成本	36,358,730	-	36,358,730	
營業毛利	2,510,263	-	2,510,263	
營業費用	1,449,379	(33,544)	1,415,835	2、4
營業淨利	1,060,884	33,544	1,094,428	
營業外收入及利益	680,576	(14,542)	666,034	9
營業外支出及費用	1,519,763	1,109	1,520,872	7、9、10
稅前淨利	221,697	17,893	239,590	
所得稅費用	98,120	5,801	103,921	2、4
合併總損益	\$123,577	\$12,092	\$135,669	

其他綜合損益：

國外營運機構財務報告換算之兌換差額	(190,959)
備供出售金融資產未實現損益	(1,412,720)
確定福利計劃之精算損益	(21,536)
其他	(9,335)
與其他綜合損益組成部分相關之所得稅	24,611
本期其他綜合損益(稅後淨額)	(1,609,939)
本期綜合損益	(1,474,270)

4. 各項調節說明

(1) 所得稅

遞延所得稅資產及負債，依 IFRSs 規定應分類為非流動資產及非流動負債項下；依此，合併公司於民國 101 年 1 月 1 日及 12 月 31 日依 IFRSs 將遞延所得稅資產-流動重分類至非流動資產項下之金額分別為 7,901 仟元及 63,213 仟元。另就台灣稅制而言，當期所得稅資產及當期所得稅負債並不具有法定抵銷權，故致合併公司民國 101 年 1 月 1 日及 12 月 31 日依 IFRSs 規定調整增加遞延所得稅資產及遞延所得稅負債金額分別為 844,067 仟元及 1,058,986 仟元。

(2) 員工福利-精算損益

合併公司依 IFRS 第 1 號公報「首次採用國際財務報導準則」之規定，選擇於轉換至國際財務報導準則日將與員工福利計劃有關之所有累積精算損益一次認列，故於民國 101 年 1 月 1 日及 12 月 31 日均調整減少未分配盈餘金額為 529,434 仟元，增加應計退休金負債 637,872 仟元，增加遞延所得稅資產 108,438 仟元。另，依據 IFRSs 重新精算員工福利成本，民國 101 年 12 月 31 日減少應計退休金負債 32,266 仟元，減少遞延所得稅資產 5,485 仟元，增加未分配盈餘 26,781 仟元。另 101 年度退休金成本減少 31,055 仟元及所得稅費用增加 5,279 仟元。

(3) 員工福利-最低退休金負債

依我國現行會計準則規定，資產負債表累積給付義務超過退休基金資產公平價值部分為應認列退休金負債之下限。惟國際會計準則第 19 號「員工福利」並無此下限之規定。致合併公司民國 101 年 1 月 1 日及 12 月 31 日應計退休金負債減少 387,281 仟元及 358,616 仟元、其他股東權益減少 387,281 仟元及 358,616 仟元。

陸、財務概況

(4) 員工福利-可累積支薪假給付

依 IFRSs 規定因員工過去提供服務而使合併公司負有現時之法定或推定支付義務，且該義務能可靠估計時，將該金額認列為薪資費用及應計負債。合併公司因 IFRSs 規定致民國 101 年 1 月 1 日及 12 月 31 日應計負債分別增加 18,316 仟元及 15,635 仟元、遞延所得稅資產分別增加 3,323 仟元及 2,759 仟元、非控制權益分別減少 583 仟元及 659 仟元、未分配盈餘分別減少 14,410 仟元及 12,356 仟元、其他股東權益分別增加 0 仟元及 139 仟元。另 101 年度薪資費用減少 2,489 仟元、少數股權損益增加 87 仟元及所得稅費用增加 522 仟元。

(5) 土地重估增值準備

合併公司依財團法人會計研究發展基金會發布之「IFRSs 土地增值稅相關疑義問答集」規定，選擇於首次採用 IFRSs 時使用土地重估後帳面金額作為認定成本，原帳上未實現重估增值轉列未分配盈餘，此外土地增值稅準備應於轉換日將之轉列「遞延所得稅負債-土地增值稅」。致合併公司民國 101 年 1 月 1 日及 12 月 31 日均調整減少未實現重估增值 492,237 仟元、增加未分配盈餘 492,237 仟元、減少土地增值稅準備 209,505 仟元、增加遞延所得稅負債 209,505 仟元。

(6) 庫藏股票交易

子公司持有母公司股份之會計處理，依財務會計準則第 30 號公報釋例，公司於首次適用時，係以民國 91 年初子公司帳列投資母公司股票之「帳面價值」作為庫藏股票之入帳基礎，惟依國際會計準則並無類似過渡規定，應追溯調整。致合併公司民國 101 年 1 月 1 日及 12 月 31 日均調整增加庫藏股票 134,884 仟元、增加資本公積-庫藏股交易 39,011 仟元、增加金融資產之未實現損益 134,884 仟元及減少未分配盈餘 39,011 仟元。

(7) 股權比例變動

合併公司因持股比例變動產生之資本公積依 IFRSs 規定民國 101 年 1 月 1 日及 12 月 31 日資本公積-長期股權投資分別增加 172,412 仟元及 175,125 仟元、遞延所得稅負債均增加 50,970 仟元、未分配盈餘分別減少 223,382 仟元及 227,530 仟元、長期股權投資分別減少 0 仟元及 49 仟元、其他股東權益分別增加 0 仟元及 1,386 仟元。另 101 年度處分投資損失增加 4,147 仟元。

(8) 投資性不動產

轉換至 IFRSs 後，原帳列固定資產項下之出租資產依其性質重分類為投資性不動產。依國際會計準則第 40 號「投資性不動產」之規定，投資性不動產係指企業為賺取租金或資本增值而持有之不動產。截至民國 101 年 1 月 1 日及 12 月 31 日，合併公司因 IFRSs 規定將出租資產重分類至投資性不動產之金額分別為 696,243 仟元及 770,013 仟元。

(9) 累積換算調整數

因國外營運機構財務報表換算為母公司表達貨幣產生之累積換算調整數，於民國 101 年 1 月 1 日轉換日採用 IFRSs 規定之選擇豁免，認定累積換算調整數為零，並將先前依我國會計準則認列之累積換算調整數重分類至未分配盈餘。致合併公司民國 101 年 1 月 1 日及 12 月 31 日累積換算調整數分別減少 1,426,269 仟元及 1,287,440 仟元、未分配盈餘分別增加 1,305,719 仟元及 1,287,440 仟元、遞延所得稅負債分別增加 120,550 仟元及 0 仟元。另 101 年度處分投資利益減少 14,542 仟元及處分投資損失增加 862 仟元。

陸、財務概況

(10)採權益法長期股權投資

關聯企業因 IFRSs 而產生之影響數，合併公司依持股比例認列致民國 101 年 1 月 1 日及 12 月 31 日長期股權投資分別調整減少 723,468 仟元及 84,226 仟元，遞延貸項均減少 22,840 仟元，未分配盈餘分別調整減少 734,395 仟元及 750,368 仟元，其他股東權益分別增加 37,913 仟元及 692,591 仟元，資本公積分別減少 4,146 仟元及 3,609 仟元。另 101 年度投資損失減少 3,833 仟元、處分投資損失減少 67 仟元。

(11)提列之特別盈餘公積

合併公司依金管會於 101 年 4 月 6 日發布之金管證發字第 1010012865 號函令規定，於首次採用國際財務報導準則時，就帳列股東權益項下之未實現重估增值及累積換算調整數（利益），因選擇適用國際財務報導準則第一號豁免項目而轉入未分配盈餘部分，分別提列相同數額之特別盈餘公積；惟轉換日因首次採用國際財務報導準則產生之未分配盈餘增加數不足提列時，僅就因轉換採用國際財務報導準則產生之未分配盈餘增加數予以提列特別盈餘公積。因此，合併公司民國 101 年 1 月 1 日就未分配盈餘 257,324 仟元提列特別盈餘公積。

(12)土地使用權

合併公司以租賃形式取得之土地使用權以營業租賃處理，其為取得租賃權益所支付之款項依 IFRSs 規定應帳列其他非流動資產，並於租賃期間內按所提供之效益型態攤銷；依此，合併公司於民國 101 年 1 月 1 日及 12 月 31 日依我國會計準則原帳列遞延費用項下之土地使用權重分類至長期預付租金額分別為 120,031 仟元及 112,231 仟元。

(三)依 IFRS1 規定，除依選擇性豁免及強制性例外規定辦理者外，原則上公司於首次採用國際會計準則時，應依所有在首次採用國際會計準則時已生效之會計準則規定編製財務報表，並予以追溯調整。謹將合併公司擬依選擇性豁免規定辦理之部分，擇要說明如下：

1. 採用精算技術衡量確定福利計畫之退職後福利義務時，因經驗調整及精算假設變動產生之精算損益，不予追溯重新計算，該等精算損益於轉換日立即轉列未分配盈餘。
2. 對於因國外營運機構財務報表換算為表達貨幣產生之累積換算調整數，合併公司採用累積換算調整數豁免，於轉換日認定累積換算調整數為零，並將先前依我國會計準則認列之累積換算調整數轉列未分配盈餘。
3. 合併公司於民國 101 年 1 月 1 日對部分土地選擇以中華民國一般公認會計原則之重估價值作為該日之認定成本。其餘不動產、廠房及設備及投資性不動產係依 IFRSs 採成本模式衡量，並追溯適用相關規定。

(四)合併公司係以財團法人中華民國會計研究發展基金會已翻譯並經金管會發布之 2010 年 IFRSs 版本以及金管會於民國 100 年 12 月 22 日修正發布之證券發行人財務報告編製準則作為上開評估之依據。惟查國際會計準則委員會已發布或刻正研修之準則，以及未來主管機關可能發布函令規範我國上市上櫃及興櫃公司配合採用 IFRSs 之相關事項，故合併公司上述之評估結果，可能受前開已發布或研修中 IFRSs 及國內法令規定所影響，而與未來採用 IFRSs 所產生之會計政策實際差異有所不同。

十三、財務報表之核准

本公司合併財務報表業已於民國 102 年 3 月 25 日經董事會核准並通過發佈。

陸、財務概況

十四、附註揭露事項附表

(一)母子公司間業務關係及重要交易往來情形

1. 民國 101 年度：

編號 (註一)	交易人名稱	交易往來對象	與交易人之 關係 (註二)	交易往來情形			
				科目	金額	交易條件	佔合併總營收或總 資產之比率(註三)
0	金寶電子	KINPO INTERNATIONAL LTD. 及其子公司	1	應收帳款	\$157,742	與一般交易 條件相當	0.40%
0	金寶電子	KINPO INTERNATIONAL LTD. 及其子公司	1	應付帳款	6,598,141	與一般交易 條件相當	16.57%
0	金寶電子	KINPO INTERNATIONAL LTD. 及其子公司	1	進貨	30,250,833	與一般交易 條件相當	77.83%
0	金寶電子	KINPO INTERNATIONAL LTD. 及其子公司	1	勞務收入	446,052	與一般交易 條件相當	1.15%
1	冠寶及其子公司	LIPO HOLDING CO., LTD. 及其 子公司	3	應付帳款	37,590	與一般交易 條件相當	0.09%
1	冠寶及其子公司	LIPO HOLDING CO., LTD. 及其 子公司	3	進貨	107,301	與一般交易 條件相當	0.28%

註一：母公司及子公司相互間之業務往來資訊應分別於編號欄註明，編號之填寫方法如下：

1. 母公司填 0。
2. 子公司依公司別由阿拉伯數字 1 開始依序編號。

註二：與交易人之關係有以下三種，標示種類即可：

1. 母公司對子公司。
2. 子公司對母公司。
3. 子公司對子公司。

註三：交易往來金額佔合併總營收或總資產比率之計算，若屬資產負債科目者，以期末餘額佔合併總資產之方式計算；若屬損益科目者，以期中累積金額佔合併總營收之方式計算。

陸、財務概況

2. 民國 100 年度：

編號 (註一)	交易人名稱	交易往來對象	與交易人之 關係 (註二)	交易往來情形			
				科目	金額	交易條件	佔合併總營收或總 資產之比率(註三)
0	金寶電子	KINPO INTERNATIONAL LTD. 及其子公司	1	應收帳款	\$140,849	與一般交易 條件相當	0.36%
0	金寶電子	KINPO INTERNATIONAL LTD. 及其子公司	1	應付帳款	2,467,302	與一般交易 條件相當	6.34%
0	金寶電子	KINPO INTERNATIONAL LTD. 及其子公司	1	進貨	22,775,504	與一般交易 條件相當	57.02%
0	金寶電子	KINPO INTERNATIONAL LTD. 及其子公司	1	勞務收入	405,167	與一般交易 條件相當	1.01%
1	冠寶及其子公司	LIPO HOLDING CO., LTD. 及其 子公司	3	應付帳款	33,646	與一般交易 條件相當	0.09%
1	冠寶及其子公司	LIPO HOLDING CO., LTD. 及其 子公司	3	進貨	119,572	與一般交易 條件相當	0.30%

註一：母公司及子公司相互間之業務往來資訊應分別於編號欄註明，編號之填寫方法如下：

1. 母公司填 0。
2. 子公司依公司別由阿拉伯數字 1 開始依序編號。

註二：與交易人之關係有以下三種，標示種類即可：

1. 母公司對子公司。
2. 子公司對母公司。
3. 子公司對子公司。

註三：交易往來金額佔合併總營收或總資產比率之計算，若屬資產負債科目者，以期末餘額佔合併總資產之方式計算；若屬損益科目者，以期中累積金額佔合併總營收之方式計算。

陸、財務概況

(二)重大交易事項相關資訊

1. 資金貸與他人：無。
2. 為他人背書保證：同 92 頁。
3. 期末持有有價證券情形：同 92~93 頁。
4. 累積買進或賣出同一有價證券之金額達新台幣一億元或實收資本額百分之二十以上：同 94 頁。
5. 取得不動產之金額達新台幣一億元或實收資本額百分之二十以上：無。
6. 處分不動產之金額達新台幣一億元或實收資本額百分之二十以上：無。
7. 與關係人進、銷貨之金額達新台幣一億元或實收資本額百分之二十以上：同 94 頁。
8. 應收關係人款項達新台幣一億元或實收資本額百分之二十以上：同 94 頁。
9. 從事衍生性商品交易：附註四(二)、四(四)。

(三)轉投資事業相關資訊：

1. 資金貸與他人：同 95 頁。
2. 為他人背書保證：同 96 頁。
3. 期末持有有價證券情形：同 96 頁。
4. 累積買進或賣出同一有價證券之金額達新台幣一億元或實收資本額百分之二十以上：同 97 頁。
5. 取得不動產之金額達新台幣一億元或實收資本額百分之二十以上：無。
6. 處分不動產之金額達新台幣一億元或實收資本額百分之二十以上：無。
7. 與關係人進、銷貨之金額達新台幣一億元或實收資本額百分之二十以上：同 97 頁。
8. 應收關係人款項達新台幣一億元或實收資本額百分之二十以上：同 98 頁。
9. 從事衍生性商品交易：附註四(二)、四(四)。
10. 被投資公司名稱、所在地區…等相關資訊：同 99~101 頁。

(四)大陸投資資訊：同 101~102 頁。

六、公司及關係企業最近年度及截至年報刊印日止，發生財務週轉困難情事，對本公司財務狀況之影響：無。

柒、財務狀況及經營結果之檢討分析與風險事項

一、財務狀況

單位：新台幣仟元

項目	年度	100 年度	101 年度	差異	
				金額	%
流動資產		4,345,179	9,385,114	5,039,935	115.99
基金及投資		23,203,524	20,075,172	(3,128,352)	(13.48)
固定資產		1,245,496	1,317,016	71,520	5.74
其他資產		694,443	611,141	(83,302)	(12.00)
資產總額		29,488,642	31,388,443	1,899,801	6.44
流動負債		6,434,361	9,623,644	3,189,283	49.57
長期負債		2,900,320	4,000,330	1,100,010	37.93
其他負債		697,387	656,426	(40,961)	(5.87)
負債總額		10,032,068	14,280,400	4,248,332	42.35
股本		14,582,332	14,582,332	0	0.00
資本公積		346,625	364,138	17,513	5.05
保留盈餘		2,075,558	2,054,747	(20,811)	(1.00)
股東權益總額		19,456,574	17,108,043	(2,348,531)	(12.07)

應說明公司最近二年度資產、負債及權益發生重大變動項目（前後期變動達百分之二十以上，且變動金額達新臺幣一千萬元者）之主要原因及其影響及未來因應計畫。

- (1) 流動資產：主係本期備供出售金融資產因轉投資公司掛牌上櫃而由以成本法衡量之金融資產轉列及應收帳款隨營收成長而增加所致。
- (2) 流動負債：主係應付帳款因三角貿易接單成長而增加所致。
- (3) 長期負債：主係本期以新聯貸償還已逐期到期的舊聯貸及轉投資增資所致。
- (4) 未來因應計畫：不適用。

柒、財務狀況及經營結果之檢討分析與風險事項

二、經營結果

單位：新台幣仟元

項目	100 年度	101 年度	增(減)金額	變動比例%
營業收入總額	24,339,710	32,353,828	8,014,118	32.93
減：銷貨退回	(16)	0	16	(100.00)
銷貨折讓	(4,723)	(2,306)	2,417	(51.18)
營業收入淨額	24,334,971	32,351,522	8,016,551	32.94
營業成本	(23,659,033)	(31,186,921)	(7,527,888)	31.82
營業毛利	675,938	1,164,601	488,663	72.29
營業費用	(533,164)	(559,067)	(25,903)	4.86
營業利益	142,774	605,534	462,760	324.12
營業外收入及利益	683,178	309,553	(373,625)	(54.69)
營業外費用及損失	(788,691)	(815,401)	(26,710)	3.39
繼續營業部門稅前淨利	37,261	99,686	62,425	167.53
所得稅(費用)利益	(6,731)	18,327	25,058	(372.28)
繼續營業部門稅後淨利	30,530	118,013	87,483	286.55

註1：最近二年度增減比例變動分析說明（增減變動未達20%者，可免分析）：

營業收入：主係本期機上盒訂單大幅成長所致。
 銷貨退回：主係上期有小部分產品經客戶驗退，而本期未產生任何銷貨退回情事。
 銷貨折讓：主係本期提供長期合作之優良客戶小額銷貨折讓減少所致。
 營業毛利、營業利益：主係本期因產品組合變化，其中網通產品毛利較高，使得營業毛利增加所致。
 營業外收入及利益：主係本期股利收入減少所致。
 所得稅費用：主係本期未分配盈餘課加徵之所得稅減少，致所得稅利益增加。
 繼續營業部門稅前淨利、繼續營業部門稅後淨利：主係本期營業毛利增加所致。

註2：公司主要營業內容改變之原因（如變動係由於售價或成本之調整、產銷組合及數量之增減或新舊產品之更替所造成），若營運政策、市場狀況、經濟環境或其他內外因素已發生或預期將發生重大之變動，其事實及影響變動與對公司未來財務業務之可能影響及因應計畫：本公司以EMS及ODM為主要經營策略，部份財務調度週期將日趨靈活之調度。

註3：預期未來一年度銷售數量及其依據與公司預期銷售數量得以持續成長或衰退之主要影響因素：

102 年度	產品別	預計銷量	預計銷量之依據	主要影響因素
102 年度	消費性電子產品	60,629 仟台	係依據以往年度銷售情形及102年市場需求預估而來	品質及技術成熟，且積極開發高附加價值之新產品，故預計銷量雖下滑，但業績仍呈現穩定成長。
	影像產品	8,364 仟台		接单模式調整，故業績呈現下降趨勢。
	網路通訊產品	15,637 仟台		去年業績下滑因素排除，故業績呈現成長趨勢。

三、現金流量

單位：新台幣仟元

期初現金餘額	全年來自營業活動淨現金流量	全年淨現金流量	現金剩餘(不足)數額	現金不足額之補救措施	
				投資計劃	理財計劃
631,449	486,961	(574,084)	544,326	無	無

1. 本年度現金流量變動之分析說明：

(1) 營業活動：本年度來自營業活動之淨現金流量減少，主係前年第四季因新產品量產所產生的正常投資缺口於去年度回補，故使去年營業活動之淨現金流量大幅增加，致兩期相較本期營業活動之淨現金流量便呈現大幅減少。

(2) 投資活動：本年度來自投資活動之淨現金流量增加，主係本期長期投資減少所致。

(3) 融資活動：本年度來自融資活動之淨現金流量增加，主係上期償還借款所致。

2. 現金不足額之補救措施及流動性分析：無。

3. 未來一年現金流動性分析：

期初現金餘額	預計全年來自營業活動淨現金流量	預計全年現金流出量	預計現金剩餘(不足)數額	現金不足額之補救措施	
				投資計劃	理財計劃
544,326	1,222,439	1,219,823	546,942	無	無

柒、財務狀況及經營結果之檢討分析與風險事項

四、最近年度重大資本支出對財務業務之影響：

(一)重大資本支出之運用情形及資金來源

單位：新台幣仟元

計劃項目	實際或預期之 資金來源	實際或預期 完工日期	所需資 金總額	實際或預定資金運用情形			
				101 年度 (實際)	102 年度 (預定)	103 年度 (預定)	104 年度 (預定)
Ascendant Private Equity Investment Ltd.	借款及自有資金	101/1/3	948,689	474,392		474,297	
金寶生物科技(股)公司	借款及自有資金	102/1/24	100,000	90,000	10,000		
威寶電信(股)公司	借款及自有資金	102/6/27	998,988		998,988		

註：若預期未來舉債及增資之相對資金成本或舉債及增資政策將有重大變動時，應加以說明。

(二)預計可能產生效益：

本公司參與轉投資公司之現金增資部份，為協助該公司透過改善財務結構，健全經營體質，以期提升營運績效。參與投資設立海外投資公司，是欲透過創投公司瞭解更多產業新趨勢、發掘新的投資機會及獲取合理的報酬。

五、最近年度轉投資政策、獲利或虧損之主要原因、改善計畫及未來一年投資計畫：

單位：新台幣仟元

說明 項目	虧損金額	虧損之主要原因	改善計畫	未來投資計畫
威寶電信 (股)公司	(4,159,319)	101 年虧損主要原因係用戶數未達經濟規模，仍不足以支應營運支出所致。	1. 增加營收：調整用戶結構，全力主攻數據上網用戶數，並推出更具競爭力的資費方案，以提昇營收。 2. 降低成本費用：包含人力精實，組織重整。強化手機採購談判能力，以降低低成本費用。	102/3/5 增資威寶 498,988 仟元，102 年 6 月底增資威寶 500,000 仟元。

六、風險事項：分析評估最近年度及截至年報刊印日止之下列事項：

(一)利率、匯率變動、通貨膨脹情形對公司損益之影響及未來因應措施：

- 2012 年全球景氣復甦跡象仍處力道微弱，美國政府持續量化寬鬆政策，但就業市場仍較低迷；新興市場雖開始升息，但亦減緩其速度甚有少數國家調降以因應景氣；然歐美主要國家仍未開始升息，因流動性波動影響致使供給量緊縮，唯受惠各國政府利率政策，資金成本相較增加有限。公司基於保守穩健原則，閒置資金多存放於信用良好之金融機構，以安全兼顧合理收益為考量。
- 公司以出口外銷為主，匯率變化與走勢對公司損益具有一定之影響，為減低其對營運損益之衝擊，透過主要以美金報價，降低匯率波動影響；原物料採購亦以美金為主，達到自然避險效果。101 年度本公司美元兌新台幣匯率震盪，行情介於 29.050~30.206，因匯率波動以自然避險與適當操作工具產生匯兌損失 1,765 仟元，未來將密切注意匯率波動變化情況，適時採取必要之避險操作。
- 由於全球景氣緩復甦等影響，將有通膨疑慮，但並未對公司營運造成重大影響，未來將持續觀察物價水準之變動可能對公司造成的影響。
- 公司將隨時密切注意利率、匯率變動及通膨對公司損益之影響，並即時提出相關因應措施。

柒、財務狀況及經營結果之檢討分析與風險事項

- (二)從事高風險、高槓桿投資、資金貸與他人、背書保證及衍生性商品交易之政策、獲利或虧損之主要原因及未來因應措施：
1. 本公司從事資金貸與他人或背書保證交易之政策，除審慎評估及控管外，並依據公司「取得或處分資產處理程序」、「資金貸與他人作業程序」及「背書保證作業程序」等規定辦理。
 2. 本公司從事衍生性商品交易依據「從事衍生性金融商品交易處理程序」之規定辦理，對於外幣計價之資產與負債，係採自然避險為原則，針對資產、負債相抵後之淨部位，持續透過現貨及衍生性金融商品操作進行避險交易，故其產生之損益影響有限，且在公司可控制管理之範圍內。
- (三)未來研發計畫及預計投入之研發費用：
1. 未來研發計畫將著墨於家庭自動化與綠能產業等相關產品。
 2. 102 年度預計投入之研發費用為新台幣 390,599 仟元。
- (四)國內外重要政策及法律變動對公司財務業務之影響及因應措施：
- 本公司之業務形態以 OEM 及 ODM 為主，以提供及時、適質、適量的產品，並透過不斷改善，自我提昇，來服務客戶，滿足客戶的需求，創造利潤，回饋股東及社會大眾。而政府之政策及法律變動，基本上是幫助企業朝更健全的方向經營，故二者方向是一致的。
- (五)科技改變及產業變化對公司財務業務之影響及因應措施：無。
- (六)企業形象改變對企業危機管理之影響及因應措施：無。
- (七)進行併購之預期效益、可能風險及因應措施：無。
- (八)擴充廠房之預期效益、可能風險及因應措施：無。
- (九)進貨或銷貨集中所面臨之風險及因應措施：
1. 銷貨方面：本公司每年度主要客戶並非完全相同，主要為國際知名之消費電子、影像產品或網路通訊產品大廠，本公司對於所有客戶均有授信評估制度及管理風險控制，當授信警訊發生時，本公司將會停止出貨，故不致對本公司造成不利影響。由於主要客戶為國際知名大廠，故預計未來之消費電子、影像產品及網路通訊產品之成長空間將相當可期且無預期之可能風險產生。
 2. 進貨方面：本公司係委外加工性質，主要進貨廠商為委外加工之海外子公司，本公司控股比例皆達 50%以上，且本公司有完善之對各子公司監理制度，故無預期之可能風險產生。
- (十)董事、監察人或持股超過百分之十之大股東，股權之大量移轉或更換對公司之影響、風險及因應措施：無。
- (十一)經營權之改變對公司之影響、風險及因應措施：無。

柒、財務狀況及經營結果之檢討分析與風險事項

(十二) 訴訟或非訟事件：

金寶電子工業股份有限公司之孫公司金寶電子(中國)有限公司(以下稱金寶中國)與北京方正飛閱傳媒技術有限公司(以下稱方正飛閱)簽署《採購代工合同》為方正飛閱進行代工製造移動互聯網設備，因方正飛閱違約行為對金寶中國造成損失，故金寶中國於2011年11月9日向北京市中國國際經濟貿易仲裁委員會(以下稱北京貿仲會)提起仲裁，並提出人民幣8,855,614.92元的賠償主張。北京貿仲會於2012年7月17日終局裁決：方正飛閱應對金寶中國支付賠償款共計人民幣7,207,209.07元。

(十三) 其他重要風險及因應措施：

1. 存貨風險

採購及生產排程是依據客戶的預算，並依銷售情形調整，為及時符合客戶需求及有效管理存貨公司定期和客戶檢討預算以更新計劃及了解市場狀況。

主要營收來自品牌商客戶，採用訂單生產政策，透過控制生產排程及原物料採購表嚴格管理存貨，以降低風險；定期評估原物料及呆滯存貨的價值，並報廢二年未使用之存貨。

2. 主要客戶依存度風險

公司和客戶群已建立長期及穩定的合作關係，並集合雙方之力共同努力確保長期的成長及提升競爭力，但主要營收集集中在少數客戶，損失任何一個主要客戶將會嚴重影響公司的財務及營運成果，因此需持續拓展新客戶及開發新產品，以降低對單一客戶的業務依存度及提升營運安全性。

3. 競爭及技術風險

公司持續面臨來自所有市場的激烈競爭，尤其是低成本市場，改善成本結構及提升研發能力已成為公司營運的重心；為提升競爭力，需不斷降低生產成本並維持成本優勢及世界級標準的服務品質。

4. 集中採購及原物料品質風險

與供應商合作改善成本結構及產品品質，這種合夥關係有助確保長期合作關係及提升產品品質；對於單一供應來源的原物料，則致力於開發新的供應商。

七、其他重要事項：無。

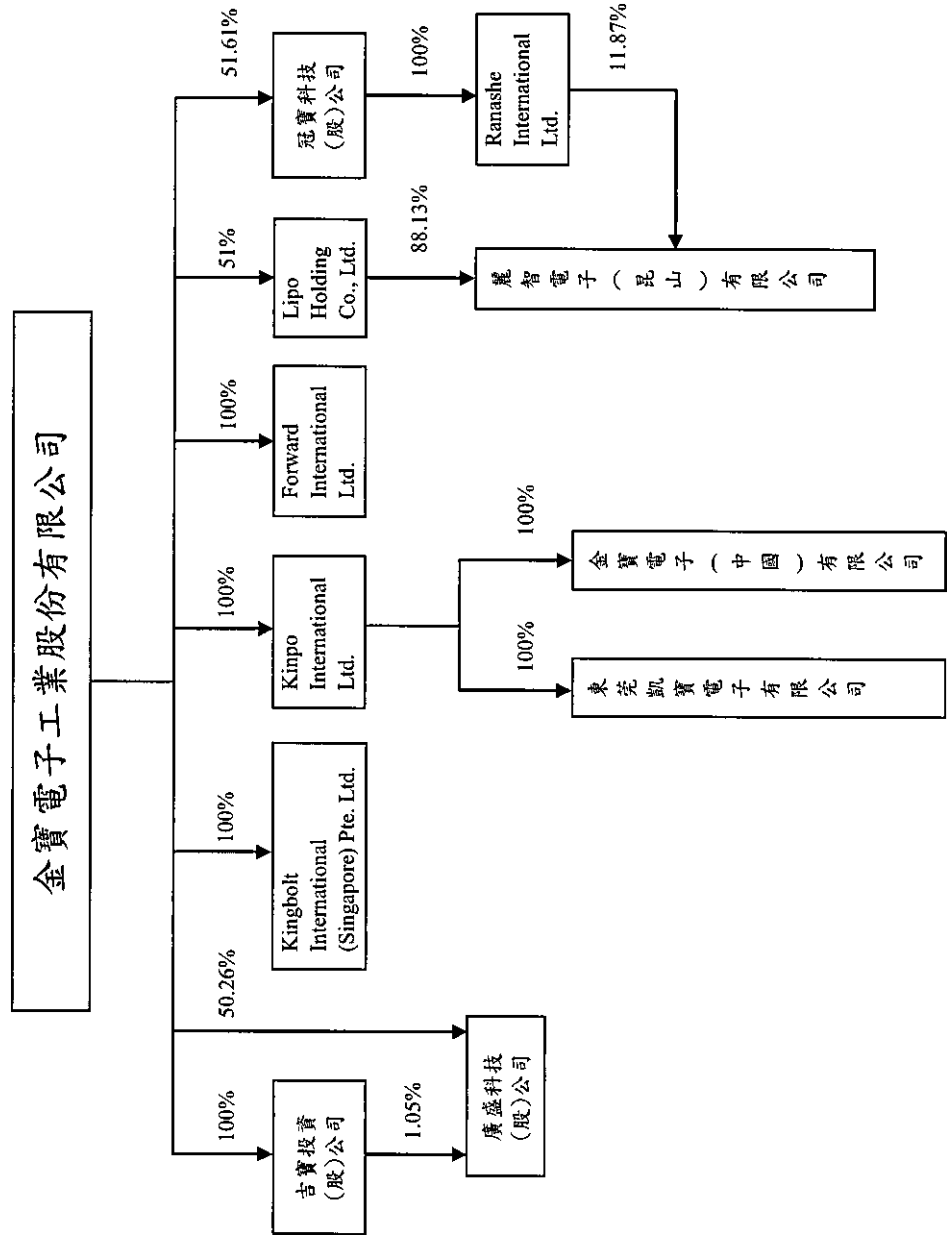
捌、特別記載事項

一、關係企業相關資料

(一)關係企業合併營業報告書(民國一〇一一年度)



金寶電子工業股份有限公司
關係企業組織圖(民國101年12月31日)



捌、特別記載事項

各關係企業基本資料

101年12月31日

單位：原幣仟元(報表日兌換匯率：美金：新台幣 = 1：29.040：6.2897)

企業名稱	設立日期	地址	實收資本額	主要營業或生產項目
Kingbolt International (Singapore) Pte. Ltd.	8 Jul., 1994	21 MERCHANT ROAD #04-01 ROYAL MERUKH S. E. A SINGAPORE	美金 8,049	轉投資國內外事業
Forward International Ltd.	25 Aug., 1992	Palm Grove House, P.O. Box 438, Road Town, Tortola, British Virgin Islands	新台幣 358,987	轉投資國內外其他事業或買賣有價證券及計算機之產銷
Kinpo International Ltd.	29 Jul., 1998	Palm Grove House, P.O. Box 438, Road Town, Tortola, British Virgin Islands	人民幣 571,581	轉投資國內外事業
金寶電子(中國)有限公司	12 Nov., 1998	廣東省東莞市長安鎮沙頭村	人民幣 889,298	加工製造及銷售其他公司產品
東莞凱寶電子有限公司	24 Jun., 2002	廣東省東莞市長安鎮沙頭村	人民幣 128,945	加工製造及銷售其他公司產品
吉寶投資股份有限公司	28 Nov., 1997	台北市南京東路五段 99 號 10 樓	新台幣 990,000	一般投資業
Lipo Holding Co., Ltd.	23 Apr., 2002	P.O. Box 822 GT, Block A, 2nd Floor, West Wind Building, 70 Harbour Drive and Fort Street, Geogre Town, Grand Cayman, Cayman Islands, British West Indies	美金 170	轉投資國內外事業
麗智電子(昆山)有限公司	1 Feb., 2000	江蘇省昆山開發區高科技工業園漢浦路 989 號	人民幣 252,202	產銷晶片電阻、陶瓷電容器及二極體等各種新型電子元器件及其相關精密電子器材
廣盛科技股份有限公司	28 Jul., 2004	台北市內湖區瑞湖街 103 號 4 樓	新台幣 104,500	磁碟陣列系統、控制器之研發與銷售
冠寶科技股份有限公司	22 Nov., 1988	台北市南京東路五段 99 號 9 樓	新台幣 112,500	各種半導體、二極體等電子零件進出口與產銷業務
Ranashe International Ltd.	8 Dec., 1999	P.O. Box 957, Offshore Incorporations Centre, Road Town, Tortola, British Virgin Islands	美金 50	轉投資國內外事業

捌、特別記載事項

整體關係企業營業所涵蓋之行業及各關係企業所營業務相互之關聯

行業別	關係企業名稱	與其他關係企業經營業務之關聯
控股公司	Kinpo International Ltd.	轉投資金寶電子(中國)有限公司及東莞凱寶電子有限公司
	Lipo Holding Co., Ltd.	轉投資麗智電子(昆山)有限公司
	Ranashe International Ltd.	轉投資麗智電子(昆山)有限公司
電子產品製造業	金寶電子(中國)有限公司	加工製造及銷售其他公司產品
	東莞凱寶電子有限公司	加工製造及銷售其他公司產品
	廣盛科技股份有限公司	磁碟陣列系統、控制器之研發與銷售
	冠寶科技股份有限公司	各種半導體、二極體等電子零件進出口與產銷業務
	麗智電子(昆山)有限公司	經營晶片電阻及整流二極體之產銷
	吉寶投資股份有限公司	從事投資股票、公司債等業務
一般投資業	Kingbolt International (Singapore) Pte. Ltd.	從事一般轉投資業務
	Forward International Ltd.	無

捌、特別記載事項

各關係企業董事、監察人及總經理資料

單位：新台幣仟元；股；%

企業名稱	職稱 (註1)	姓名或代表人	持有股份(註2)(註3)	
			股數	持股比例
Kingbolt International (Singapore) Pte. Ltd.	董事	Hsu, Sheng-Hsiung (許勝雄)	1	-
	董事	Rohani Binte Mohd Zin	0	-
	董事	Shen, Shyh-Yong (沈軾榮)	0	-
Forward International Ltd.	董事	Hsu, Sheng-Hsiung (許勝雄)	0	-
	董事	Hsu, Sheng-Hsiung (許勝雄)	0	-
Kinpo International Ltd.	董事	Hsu, Sheng Chieh (許勝傑)	0	-
	董事	Shen, Shyh-Yong (沈軾榮)	0	-
金寶電子(中國)有限公司	董事長	許勝雄	0	-
	董事	許勝傑	0	-
	董事兼總經理	沈軾榮	0	-
	董事長	沈軾榮	0	-
東莞凱寶電子有限公司	董事	許勝傑	0	-
	董事	黃玉輝	0	-
	董事兼總經理	王何順	0	-
	董事	姜台昌	0	-
吉寶投資股份有限公司	董事長	許勝雄 (金寶電子工業股份有限公司代表人)	99,000,000	100.00%
	董事	許勝傑 (金寶電子工業股份有限公司代表人)	99,000,000	100.00%
	董事	沈軾榮 (金寶電子工業股份有限公司代表人)	99,000,000	100.00%
Lipo Holding Co., Ltd.	監察人	柯長崎 (金寶電子工業股份有限公司代表人)	99,000,000	100.00%
	董事	許勝雄	0	-

捌、特別記載事項

企業名稱	職稱 (註1)	姓名或代表人	持有股份(註2)(註3)	
			股數	持股比例
麗智電子(昆山)有限公司	執行董事	蔡添源(Lipo Holding Co., Ltd. 指派)	0	88.13%
	總經理	張子岳	0	-
廣盛科技股份有限公司	董事長	沈軾榮(金寶電子工業股份有限公司代表人)	5,252,500	50.26%
	董事兼總經理	陳志鵬	789,800	7.56%
	董事	邱平和(金寶電子工業股份有限公司代表人)	5,252,500	50.26%
	董事	張瑞璋(金寶電子工業股份有限公司代表人)	5,252,500	50.26%
	董事	許介立(金寶電子工業股份有限公司代表人)	5,252,500	50.26%
	董事	劉澤生(中華開發工業股份有限公司代表人)	1,787,500	17.11%
	董事	何易申	399,300	3.82%
	監察人	林呈憲(吉寶投資股份有限公司代表人)	110,000	1.05%
	監察人	李美璇(中華開發工業股份有限公司代表人)	1,787,500	17.11%
	董事長	蔡添源(仁寶電腦工業股份有限公司代表人)	3,738,668	33.23%
	董事	許勝雄	32,540	0.29%
冠寶科技股份有限公司	董事	劉振陪(威倫電子股份有限公司代表人)	82,310	0.73%
	董事	邱平和(金寶電子工業股份有限公司代表人)	5,805,765	51.61%
	董事	薛川流(金寶電子工業股份有限公司代表人)	5,805,765	51.61%
	監察人	朱平	0	0%
	監察人	辛忠銜	65,716	0.58%
Ranashe International Ltd.	董事	許勝雄	0	-

註1：關係企業如為外國公司，列其職位相當者。

註2：被投資公司如為股份有限公司請填填股數及持股比例，其他請填填出資額及出資比例並予以註明。

註3：董事、監察人為法人時，應另加揭露代表人之相關資料。

捌、特別記載事項

各關係企業營運概況 (2012 年)

單位：新台幣仟元

企業名稱	資本額	資產總值	負債總值	淨值	營業收入	營業利益	本期損益 (稅後)	每股盈餘 (元)(稅後)
Kingbolt International (Singapore) Pte. Ltd.	216,098	321,283	220	321,063	0	(470)	80,355	6.70
Forward International Ltd.	358,987	178,354	63	178,291	0	(1,031)	493	12.91
Kinpo International Ltd.	2,218,189	26,831,668	22,965,922	3,865,746	30,638,635	(17,366)	467,946	6.76
金寶電子(中國)有限公司	4,105,978	22,261,214	17,545,050	4,716,164	35,088,972	472,911	429,435	NA
東莞凱寶電子有限公司	595,352	536,218	4,425	531,793	384	(59,146)	(57,326)	NA
金寶電子(上海)有限公司 (註)	0	0	0	0	0	(144)	(131)	NA
金寶電子(北京)有限公司 (註)	0	0	0	0	0	(1,628)	(3,781)	NA
吉寶投資股份有限公司	990,000	488,772	219,583	269,189	19,308	19,228	17,009	0.17
Lipo Holding Co., Ltd.	5,508	391,571	90	391,481	0	(178)	5,222	30.72
麗智電子(昆山)有限公司	1,164,442	900,122	456,239	443,883	719,355	12,063	6,126	NA
廣盛科技股份有限公司	104,500	179,024	64,406	114,618	236,648	4,585	201	0.02
冠寶科技股份有限公司	112,500	193,667	95,623	98,044	160,453	4,654	6,009	0.53
Ranashe International Ltd.	1,554	52,772	0	52,772	0	(30)	741	14.83

註：於本期解散清算，故關係企業組織圖已除列，僅揭露本期損益。

捌、特別記載事項

(二)關係企業合併財務報表：詳見第 103 頁聲明書。

(三)關係報告書：無。

二、最近年度及截至年報刊印日止，私募有價證券辦理情形：無。

三、最近年度及截至年報刊印日止，子公司持有或處分本公司股票情形：

單位：新台幣仟元；股；%

子公司名稱 (註 1)	實收 資本額	資金 來源	本公司 持股 比例	取得或處分 日期	取得 股數 及金額 (註 2)	處分 股數 及金額 (註 2)	投資 損益	截至年報刊印日 止持有股數及 金額(註 3)	設定質 權情形 (註 4)	本公司 為子公司 背書保證 金額	本公司 貸與 子公司 金額
吉寶投資 (股)公司	990,000	自有資金	100%	101 年度	0	0	0	46,197,155 股 781,975	無	0	無
				本年度截至年 報刊印日止	0	0	0	46,197,155 股 781,975	無	0	無
Forward Internat- ional Ltd.	358,987	自有資金	100%	101 年度	0	0	0	25,429,253 股 362,099	無	0	無
				本年度截至年 報刊印日止	0	0	0	25,429,253 股 362,099	無	0	無

註 1：請依子公司別分別列示。

註 2：所稱金額係指實際取得或處分金額。

註 3：持有及處分情形應分別列示。

註 4：並說明其對公司財務績效及財務狀況之影響。

四、其他必要補充說明事項：無。

玖、最近年度及截至年報刊印日止，發生證券交易法第三十六條第二項第二款所定對股東權益或證券價格有重大影響之事項：無。

金寶電子工業股份有限公司



董事長 沈嘉榮



總經理 沈嘉榮

