

研華股份有限公司

公開說明書

(受讓他公司股份發行新股用稿本)

一、 公司名稱：研華股份有限公司

二、 本公開說明書編印目的：受讓他公司股份發行新股用

(一)來源：研華股份有限公司增資發行新股(以受讓華碩電腦股份有限公司股份)。

(二)種類：記名式普通股，每股面額新台幣壹拾元整。

(三)股數：增資發行新股 44,893,270 股。

(四)金額：新台幣 448,932,700 元整。

(五)發行條件：

1.華碩電腦股份有限公司股票 1 股換發本公司股票 1.13 股，共計發行 44,893,270 股。

2.新股權利義務與原發行股份相同。

(六)公開承銷比例：不適用。

(七)承銷及配售方式：不適用。

三、 本次資金運用計劃之用途及預計可能產生之效益：不適用。

四、 有價證券之生效(核准)，不得藉以作為證實申報(請)事項或保證證券價值之宣傳。

五、 本公開說明書之內容如有虛偽或隱匿之情事者，應由發行人及其負責人與其他曾在公開說明書上簽名或蓋章者依法負責。

六、 投資人應詳閱本公開說明書之內容，並應注意本公司之風險事項：詳第五頁。

七、 查詢本公開說明書之網址：<http://mops.tse.com.tw>

研華股份有限公司 編製

中華民國九十四年十二月六日 刊印

一、 本次發行前實收資本額之來源：

單位：新台幣仟元

實收資本來源	金額	佔實收資本額比例
創立資本	2,000	0.05%
現金增資	454,000	11.24%
盈餘轉增資	3,341,959	82.75%
受讓艾訊發行新股	66,039	1.64%
可轉換公司轉換現股	206,515	5.11%
認股權憑證轉換	7,000	0.17%
註銷庫藏股	-38,620	-0.96%
合計	4,038,893	100.00%

二、 公開說明書之分送計畫

- (一)陳列處所：台灣證券交易所股份有限公司、中華民國證券商業同業公會、財團法人中華民國證券暨期貨市場發展基金會、財團法人中華民國證券櫃檯買賣中心及本公司。
- (二)分送方式：依相關規定辦理。
- (三)索取方式：請附回郵信封向本公司或親至上述處所索取。

三、 證券承銷商之名稱、地址、網址及電話

名稱：元大京華證券股份有限公司 網址：<http://www.yuanta.com.tw>
地址：台北市南京東路三段 225 號 14 樓 電話：(02) 2718-1234

四、 公司債保證機構之名稱、地址、網址及電話：不適用

五、 公司債受託機構之名稱、地址、網址及電話：不適用

六、 股票簽證機構之名稱、地址、網址及電話

名稱：上海商業儲蓄銀行信託部 網址：<http://www.scsb.com.tw>
地址：台北市敦化南路二段238號4樓 電話：(02)2378-0111

七、 辦理股票過戶機構之名稱、地址、網址及電話

名稱：大華證券股份有限公司股務代理部 網址：<http://www.toptrade.com.tw>
地址：台北市重慶南路 1 段 2 號 5 樓 電話：(02)-2314-8800

八、 信用評等機構之名稱、地址、網址及電話：不適用

九、 公司債簽證會計師及律師姓名、事務所之名稱、地址、網址及電話：不適用

十、 最近年度財務報告簽證會計師姓名、事務所之名稱、地址、網址及電話

會計師姓名：張敬人、郭政弘
事務所名稱：勤業眾信會計師事務所 網址：<http://www.deloitte.com.tw>
地址：臺北市民生東路三段 156 號 12 樓 電話：(02)2545-9988

十一、 複核律師姓名、事務所名稱、地址、網址及電話：

律師姓名：簡宏明
事務所名稱：宏昇聯合法律事務所
地址：台北市和平東路一段 214 號 5 樓 電話：02-3365-2462

十二、 發言人、代理發言人姓名、職稱、聯絡電話及電子郵件信箱

公司發言人：張綺雯 電子郵件信箱：Dora.Chang@advantech.com.tw
職稱：財務長 電話：02-2792-7818
代理發言人：曾建中 電子郵件信箱：William.Tseng@advantech.com.tw
職稱：董事長特別助理 電話：02-2792-7818

十三、 公司網址：<http://www.advantech.com.tw>

研華股份有限公司公開說明書摘要

實收資本額：4,038,892,900 元	公司地址：台北市內湖區瑞光路 26 巷 20 弄 1 號	電話：(02)2792-7818
設立日期：民國 70 年 9 月 7 日	網址：http://www.advantech.com.tw	
上市日期：民國 88 年 12 月 13 日	上櫃日期：無	公開發行日期：86 年 5 月 28 日 管理股票日期：無
負責人：董事長 劉克振 總經理 劉克振	發言人：張綺雯 職稱：財務長 代理發言人：曾建中 職稱：董事長特別助理	
股票過戶機構：大華證券股份有限公司	電話：(02)2314-8800	網址：http://www.toptrade.com.tw
地址：台北市重慶南路 1 段 2 號 5 樓		
股票承銷機構：元大京華證券股份有限公司	電話：(02) 2718-1234	網址：http://www.yuanta.com.tw
地址：台北市南京東路三段 225 號 14 樓		
最近年度簽證會計師：張敬人、郭政弘 現任簽證會計師：陳清祥、林安惠	電話：(02)2545-9988	網址：http://www.deloitte.com.tw
地址：台北市民生東路 3 段 156 號 12 樓		
複核律師：簡宏明	電話：(02)3365-2462	網址：無
地址：台北市和平東路一段 214 號 5 樓		
信用評等機構：無	電話：無	網址：無
地址：無		
最近一次經信用評等日期：無	評等標的：無	評等結果：無
董事選任日期：94 年 5 月 24 日，任期：3 年	監察人選任日期：94 年 5 月 24 日，任期：3 年	
全體董事持股比例：17.5 % (94 年 10 月 20 日)	全體監察人持股份比：12.03 % (94 年 10 月 20 日)	
董事、監察人及持股超過 10% 股東及其持股比例：(94 年 10 月 20 日)		
職 稱	姓 名	持 股 比 例
董 事 長	劉克振	3.88%
董 事	研華投資開發公司 代表人：陳天龍	12.11%
董 事	財團法人研華文教基金會 代表人：蘇台華	1.51%
獨立董事	范成炬	-
職 稱	姓 名	持 股 比 例
獨 立 董 事	朱博湧	-
監 察 人	科辰投資股份有限公司 代表人：朱鏡鏘	11.88%
獨 立 監 察 人	吳國風	-
獨 立 監 察 人	曾宗琳	0.15%
工廠地址：新店模組廠	地址：新店市民權路 130 巷 10、12 號 3、4 樓	電話：(02)2218-4567
新店單板電腦廠	地址：新店市民權路 130 巷 5、7、9 號 3 樓	電話：(02)2218-4567
東湖液晶電腦廠	地址：汐止市康寧街 169 巷 1 號 5 樓	電話：(02)2692-6076
東湖工業電腦廠	地址：汐止市康寧街 169 巷 1 號 6 樓	電話：(02)2692-6076
主要產品：嵌入式版卡、應用電腦、 工業控制及工業用電腦及其他	市場結構：內銷 19.55% 外銷 80.45%	參閱本文之頁次 第 39 頁
風 險 事 項	詳如參閱之頁次。	參閱本文之頁次 第 5 頁
去 (93) 年度	營業收入：7,809,963 仟元 買賣業：- 仟元 加工業：- 仟元 製造業：7,809,963 仟元 稅前純益：2,410,155 仟元；每股盈餘：5.91 元	第 205 頁
本次募集發行有價證券種類及金額	受讓他公司股份發行新股 44,893,270 股，每股面額 10 元，共計 448,932,700 元整。	
發 行 條 件	請參閱公開說明書之封面	
募集資金用途及預計產生效益概述	請參閱公開說明書第 78 頁	
本次公開說明書刊印日期：94 年 12 月 6 日	刊印目的：受讓他公司股份發行新股	
其他重要事項之扼要說明及參閱本文之頁次：請參閱目錄		

公開說明書目錄

壹、公司概況.....	1
一、公司簡介.....	1
(一) 設立日期.....	1
(二) 總公司、分公司及工廠之地址及電話.....	1
(三) 公司沿革.....	1
二、風險事項.....	5
(一) 風險因素.....	5
(二) 訴訟或非訟事件.....	8
(三) 公司董事、監察人、經理人及持股比例超過百分之十之大股東最近二年度及截至公開說明書刊印日止，如有發生財務週轉困難或喪失債信情事，應列明其對公司財務狀況之影響.....	8
(四) 其他重要事項.....	8
三、公司組織.....	
(一) 組織系統.....	9
(二) 關係企業圖.....	11
(三) 總經理、副總經理、協理及各部門及分支機構主管.....	14
(四) 董事及監察人.....	17
(五) 發起人.....	21
(六) 董事、監察人、總經理及副總經理之酬勞.....	21
四、資本及股份.....	24
(一) 股份種類.....	24
(二) 股本形成經過.....	24
(三) 股權分散情形.....	26
(四) 最近二年度每股市價、淨值、盈餘、股利及相關資料.....	28
(五) 公司股利政策及執行狀況.....	29
(六) 本年度擬議之無償配股對公司營業績效及每股盈餘之影響.....	30
(七) 員工分紅及董事、監察人酬勞.....	31
(八) 公司買回本公司股份情形.....	32
五、公司債(含海外公司債)辦理情形.....	33
(一) 尚未償還及辦理中之公司債，應依公司法第 248 條規定揭露有關事項.....	33
(二) 一年內到期之公司債.....	34
(三) 已發行附有得轉換為普通股、海外存託憑證或其他有價証券之轉換公司債.....	35
(四) 已發行交換公司債.....	35
(五) 採總括申報方式募集發行普通公司債.....	35
(六) 已發行附認股權公司債資料.....	35
(七) 最近三年度私募公司債辦理情形.....	35

六、特別股辦理情形.....	35
七、海外存託憑證辦理情形.....	35
八、員工認股權憑證辦理情形.....	35
九、併購辦理情形.....	38
十、受讓他公司股份發行新股辦理情形.....	38
貳、營運概況.....	39
一、公司之經營.....	39
(一) 業務內容.....	39
(二) 市場及產銷概況.....	48
(三) 最近二年度從業員工人數.....	60
(四) 環保支出資訊.....	60
(五) 勞資關係.....	61
二、固定資產、其他不動產及重大資產買賣.....	64
(一) 自有資產.....	64
(二) 租賃資產.....	64
(三) 各生產工廠現況及最近二年度設備產能利用率.....	64
三、轉投資事業.....	66
(一) 轉投資事業概況.....	66
(二) 綜合持股比例.....	69
(三) 上市或上櫃公司最近二年度及截至公開說明書刊印日止，子 公司持有或處分本公司股票情形及其設定質權之情形，並列 明資金來源及其對公司經營結果及財務狀況之影響.....	70
(四) 最近二年度及截至公開說明書刊印日止，發生公司法第一百 八十五條情事或有以部分營業、研發成果移轉子公司者，應 揭露放棄子公司現金增資認購情形.....	71
四、重要契約.....	71
參、發行計劃及執行情形.....	72
一、前次現金增資、併購或受讓他公司股份發行新股或發行公司債資 金運用計畫分析應記載事項.....	72
二、本次現金增資、發行公司債或發行員工認股權憑證計畫應記載事項.....	77
三、本次受讓他公司股份發行新股情形.....	77
(一) 受讓股份名稱、數量及對象.....	77
(二) 預定進度.....	77
(三) 股份交換比例之計算方式及依據.....	80
(四) 獨立專家表示其股份交換比例合理性之意見書.....	84
(五) 受讓股份未來移轉之條件及限制.....	78
(六) 預計可能產生效益.....	78
(七) 受讓他公司股份之對象為關係企業或關係人者，並應列明與關	

係企業或關係人之關係、選定關係企業或關係人之原因及是否 不影響股東權益之評估意見.....	79
(八) 股份交換之合作契約.....	96
四、本次併購發行新股情形.....	79
肆、財務概況.....	107
一、最近五年度簡明財務資料.....	107
(一) 簡明資產負債表及損益表.....	107
(二) 影響上述財務報表作一致性比較之重要事項.....	108
(三) 最近五年度簽證會計師姓名及查核意見.....	108
(四) 財務分析.....	109
(五) 會計科目重大變動說明.....	111
二、財務報表應記載事項.....	113
(一) 發行人申報(請)募集發行有價證券時之最近兩年度財務報表 及會計師查核報告.....	120
(二) 最近一年度(93年度)及最近期經會計師查核簽證或核閱之母子 公司合併財務報表.....	347
(三) 發行人申報後截至公開說明書刊印日前,最近期經會計師查核 簽證之財務報表.....	113
三、財務概況及其他重要應記載事項.....	113
(一) 公司及其關係企業最近二年度及截至公開說明書刊印日止,如 有發生財務週轉困難情事,應列明其對公司財務狀況之影響.....	106
(二) 最近二年度及截至公開說明書刊印日止,有發生公司法第一百 八十五條情事者應揭露下列事項.....	113
(三) 期後事項.....	113
(四) 其他.....	113
四、財務狀況及經營結果之檢討分析.....	114
(一) 財務狀況.....	114
(二) 經營結果.....	115
(三) 現金流量.....	116
(四) 最近年度重大資本支出對財務業務影響.....	116
(五) 最近年度轉投資政策、其獲利或虧損之主要原因、改善計劃及 未來一年投資計劃.....	117
(六) 其他重要事項.....	119
伍、特別記載事項.....	452
一、內部控制制度執行狀況.....	452
二、委託經本局核准或認可之信用評等機構進行評等者,應揭露該信用 評等機構所出具之評等報告.....	452
三、證券承銷商評估總結意見.....	455

四、律師法律意見書.....	456
五、由發行人填寫並經會計師複核之案件檢查表彙總意見.....	452
六、前次募集與發行有價證券於申報生效(申請核准)時經本會通知應自行改進事項之改進情形.....	452
七、本次募集與發行有價證券於申報生效(申請核准)時經本會通知應補充揭露之事項.....	452
八、公司初次上市、上櫃或前次及最近三年度申報(請)募集與發行有價證券時，於公開說明書中揭露之聲明書或承諾事項及其目前執行情形.....	452
九、最近年度及截至公開說明書刊印日止董事或監察人對董事會通過重要決議有不同意見且有紀錄或書面聲明者，其主要內容.....	453
十、最近三年度私募普通股辦理情形，應揭露股東會通過日期與數額、價格訂定之依據及合理性、特定人選擇之方式(其已洽定應募人者，並敘明應募人名稱或姓名及其與公司之關係)及辦理私募之必要理由.....	453
十一、最近年度及截至公開說明書刊印日止公司及其內部人員依法被處罰、公司對其內部人員違反內部控制制度規定之處罰、主要缺失與改善情形.....	453
十二、其他必要補充說明事項.....	453
十三、上市上櫃公司應就公司治理運作情形應記載事項.....	457
陸、重要決議.....	461
一、與本次發行有關之決議文(含章程新舊條文對照表及盈餘分配表).....	461

壹、公司概況

一、公司簡介

(一)設立日期：中華民國 70 年 9 月 7 日

(二)總公司、分公司及工廠之地址及電話：

總公司：

地址：台北市內湖區瑞光路 26 巷 20 弄 1 號

電話：02-2792-7818(代表號)

工廠地址：

新店模組廠

地址：台北縣新店市民權路 130 巷 10、12 號 3、4 樓

電話：02-2218-4567(代表號)

新店單板電腦廠

地址：台北縣新店市民權路 130 巷 5、7、9 號 3 樓

電話：02-2218-4567(代表號)

東湖液晶電腦廠

地址：台北縣汐止市康寧街 169 巷 1 號 5 樓

電話：02-2692-6076(代表號)

東湖工業電腦廠

地址：台北縣汐止市康寧街 169 巷 1 號 6 樓

電話：02-2692-6076(代表號)

(三)公司沿革：

年 度	重 要 記 事
民國 70 年	公司成立定名為研華有限公司，設立於台北市重慶南路二段，以應用桌上型電腦模組量測自動化系統為主要業務方向。股本為新台幣 2,000 仟元。
民國 74 年	額定及實收股本增加至新台幣 5,000 仟元。公司組織變更為股份有限公司。並遷址於台北市寧波西街 80 號三樓。推出多種標準化 PC-Based 自動測試系統產品。
民國 76 年	遷址於台北市羅斯福路三段 76 號二樓之 1。 投入系列 PC/XT/AT Plug-in Data Acquisition Card 開發製造，定名為 PC-Lab Card，開始行銷國內及國際市場。
民國 78 年	於新店購置廠房並遷址至台北縣新店市民權路 130 巷 10、12 號四樓。 導入工業級電腦(IPC) 產品線產銷順利成功，成為 PC-Lab Card 之外的第二主力產品線。

- 民國 79 年 額定及實收股本增加至新台幣 25,000 仟元。同時除工廠外，其餘單位遷至台北縣新店市民權路 108 之 3 號四樓辦公。
- 民國 80 年 額定及實收股本增加至新台幣 60,000 仟元。
自行開發生產系列工業級 CPU Card 與 IPC Chassis 結合成工業級 PC 之完整組合。
提供完整系列產品，形成個人電腦在工業自動化應用之完整系統組件供應廠，在本行業中逐漸具備國際知名度。
- 民國 81 年 引進系列 Industrial Workstation (工業監控工作站)產品。開發成功 ADAM-4000 系列 Remote Data Acquisition Module，成為在遠端量測訊號處理及通訊方面之突破性產品。
- 民國 82 年 榮獲第二屆國家磐石獎。並通過 ISO-9001 認證。
開發完成 AWS-850/860 二型工業級 PC Workstation。
- 民國 83 年 額定及實收股本增加至新台幣 120,000 仟元。
正式投資德國研華公司，握有其 100% 之股權。拓展海外銷售據點。
配合工研院機械所合作專案推出 PC 及工業控制器及 Motion Control Card。
開發完成系列嵌入式(Embedded)電腦模組。
- 民國 84 年 額定及實收股本增加至新台幣 190,000 仟元。
正式投資新加坡研華公司，握有其 100% 之股權。
正式投資匈牙利研華公司，握有其 30% 之股權。
- 民國 85 年 榮獲經濟部產業科技優等獎 (第四屆)。
成立品保實驗室，大幅提昇產品品質。
ADAM-4000 系列產品榮獲經濟部頒發之台灣精品獎。
- 民國 86 年 公開發行核准。
額定股本增加至新台幣 1,000,000 仟元。
實收股本增加至新台幣 475,000 仟元。
成立稽核室及建立內部控制及內部稽核制度。
在日本、英國、法國等地設立子公司，握有其 100% 之股權。
購入美國子公司，握有其 72.03% 之股權。
榮獲經濟部產業科技傑出獎(第五屆)。
PPC-102 系列產品榮獲經濟部頒發之台灣精品獎。
- 民國 87 年 實收股本增加至新台幣 807,500 仟元。
在荷蘭、德國、維京群島等地設立子公司，握有其 100% 之股權。
在義大利設立合資公司，握有其 25% 之股權。

- 美國子公司握有股權由 72.03% 增至 100%。
 購入內湖土地，佔地 834 坪。
 PPC-120T 榮獲第六屆國家產品形象金質獎。
 PPC-140T 獲第七屆台灣精品獎。
 PPC-140T 獲新加坡 1998 Comdex Asia 最佳硬體設備大獎。
 ADAM-5000 系列產品榮獲經濟部頒發之台灣精品獎。
 通過 ISO 14001 環保標準認證。
 榮獲經濟部工業局之優良示範廠商。
- 民國 88 年
 ADAM 模組榮獲第一屆台灣傑出安全器材獎。
 興建內湖研華科技大樓，預計 90 年中興建完成。
 實收股本增加至新台幣 1,307,000 仟元。
 在東湖購買廠房計 2,147 坪，九月底進駐。
 12/13 股票上市掛牌。
- 民國 89 年
 實收股本增加至新台幣 1,745,000 仟元。
 在東湖廠增購廠房 1,445 坪。
 併購 PCS，計 177 萬美金。
 設立研新投資、研華(廣州保稅區)有限公司、ABR、AAC(BVI)、AACB、
 APN 及 AKL 等被投資公司。
 榮膺全國商業總會選拔 89 年企業職業訓練績優單位「金商獎」殊榮。
- 民國 90 年
 實收股本增加至新台幣 2,334,294 仟元。
 90 年 7 月進駐內湖辦公大樓。
 90 年 7 月 19 日發行第一次無擔保公司債。
 設立 AHK、研華科技(中國)有限公司及投資 AAU 等公司。
 WEB-2143 產品獲得「台灣精品獎」。
 EH-760 獲得「台灣精品獎」。
 ES-510 產品獲得「台灣精品獎」。
 PPC-153 產品獲得「台灣精品獎」。
- 民國 91 年
 實收股本增加至新台幣 2,855,292 仟元。
 設立 AASC 及投資 ABB、艾訊(股)公司等公司。
 獲准經濟部工業局核發「九十一年度營運總部範圍證明函」
 獲准經濟部技術處執行「創新研發中心營運計劃嵌入式系統研發中
 心」。
 獲微軟嵌入式 ODM 唯一 Gold-Level 合作夥伴，可直接銷售整合微軟
 ODM 嵌入式軟體與研華硬體之產品。
 EH-7102G/GH 產品獲得「台灣精品獎」。
 WebLink2059-BAR/CE/SDA/SKT 產品獲得「台灣精品獎」。

- 民國 92 年 實收股本增加至新台幣 3,413,039 仟元。
設立 AEU 及投資研華企管顧問股份有限公司。
獲准經濟部工業局核發「九十二年度營運總部範圍證明函」。
智慧型網路資料搜集控制模組 ADAM-6000 系列產品榮獲「台灣精品獎」。
發行新股受讓艾訊公司之股份，加深與艾訊之策略聯盟關係。
- 民國 93 年 實收股本增加至新台幣 3,742,962 仟元。
間接投資 ATH 及 ADMC 公司。
勇奪 2004 年控制設計讀者「單板電腦第一名」。
17 吋平面液晶顯示器 FPM-3170 榮獲美國 Control Engineering 雜誌「2004 年度編輯推薦產品獎」HMI 第一名。
- 民國 94 年 實收股本增加至新台幣 4,038,893 仟元。
宣布與華碩電腦股份有限公司透過相互持股方式，成立策略聯盟。雙方將在品質、製造、與產品開發等方面合作，並將成立新的合資企業。
TREK-755 Sunlight Readable Model 榮獲 Embedded Control Europe 金牌獎。

二、風險事項

(一)風險因素

1、利率、匯率變動、通貨膨脹情形對公司損益之影響及未來因應措施

本公司自有資金充足，不需向銀行借款，因此無資金成本提高之風險。在資金管理上，本公司首重安全性及流動性，對報酬率要求為市場之合理水準。關於匯率風險，本公司訂有明確的外匯操作策略並對流程做嚴密的控管，是以規避因匯率變動而產生之風險為目的，而非採積極性操作以獲取利益。通貨膨脹方面，本公司主要銷售市場近年來無明顯通貨膨脹現象，綜上，對公司損益並無顯著影響。

2、從事高風險、高槓桿投資、資金貸與他人、背書保證及衍生性商品交易之政策、獲利或虧損之主要原因及未來因應措施

本公司各項投資皆經過謹慎評估，依核決權限核准後執行，並無從事高風險、高槓桿投資。資金貸與他人與背書保證皆以本公司之子、孫公司為對象，支應海外子公司營運發展所需。衍生性商品之操作，以規避營業所產生之匯兌風險為主要目的，依本公司所訂之「從事衍生性商品交易處理程序」辦法執行，並定期依評估損益反應公平價值。

3、未來研發計畫及預計投入之研發費用

(1) 未來研發計畫：

- A. Networking Digital Signage。
- B. Wireless 工控網路系統。
- C. Fanless 工業電腦。

(2) 預計投入之研發費用:預計投入之研發費用,為全年營業額之 5%。

4、國內外重要政策及法律變動對公司財務業務之影響及因應措施

「勞工退休金條例」已於九十四年七月一日起施行，係屬確定提撥退休辦法。屆時勞工得選擇繼續適用「勞動基準法」有關之退休金規定，或適用該條例之退休金制度並保留適用該條例前之工作年資。依該條例規定，雇主每月負擔之勞工退休金提撥率，不得低於勞工每月工資百分之六。

另本公司目前營運均係遵循國內及國外轉投資國家之相關現行法令及規範，經營團隊亦將持續密切注意任何可能影響公司財務及業務之政策與法令變動，以

作為經營參考。此外，本公司亦與專業機構配合，密切注意有關法令之發展，即時調整策略以配合營運所需，故國內外重要政策及法律變動，本公司均能及時掌握並因應。

5、科技改變及產業變化對公司財務業務之影響及因應措施

本公司隨時注意所處行業相關科技改變情形，並視情形指派專人或專案小組評估對於公司未來發展及財務業務之影響性暨因應措施。最近年度並無因重要科技改變而對公司財務業務有重大影響之情事。

本公司將持續加強研發能力，及隨時注意國內外技術與市場發展方向，並加強現金流量之管理及維持穩當之財務結構，以因應公司營運所需，分散經營風險。

6、企業形象改變對企業危機管理之影響及因應措施

本公司除不定期的接待國內外法人之外，亦定期舉辦技術論壇研討會、法人說明會等活動，以期提高投資大眾及客戶對本公司的瞭解程度，並更形加深本公司的良好企業形象。

7、進行併購之預期效益及可能風險

(1)預期效益

A.合資成立研碩電腦，核心能力互補，強化產業競爭優勢：

目前工業電腦公司 ODM 訂單大多是數量在 1,000~30,000 台/年的產品，而數量大於 50,000 台/年之訂單因毛利較低，一般工業電腦公司因受限於營運規模及維持毛利率及獲利之因素，大多選擇放棄訂單。有鑑於近年來國際大廠陸續對台灣的製造商釋出大量的工業電腦中量級 OEM/ODM 訂單，而本公司因主打自有品牌且產能無法配合，故藉由與伺服器、主機板及筆記型電腦大廠華碩電腦股份有限公司（以下簡稱華碩公司）進行策略聯盟，成立合資公司—研碩電腦，利用本公司之工業電腦行銷經驗及全球通路，結合華碩公司在主機板伺服器及筆記型電腦之專業設計能力及產能，共同爭取國際大廠中量級之 ODM/OEM 的訂單。

B.透過共同採購，降低本公司經營成本：

本公司與華碩公司至少約有百分之五十之原物料為共同零組件。華碩公司為國際知名之電子產品製造商，擁有強大的議價優勢。因此透過與華碩公司之共同採購，將可使研華公司降低採購成本，達到毛利率的提升。

C.研華將透過未來合資公司-研碩電腦之運作，增加產品線：

於未來之經營規劃中，將由研碩電腦負責工業級筆記型電腦、工業用主機板及工業用伺服器等產品的設計、製造及生產。預計部分產品的銷售，將沿用研華公司多年來所佈建的全球性通路來進行。在此銷售模式之下，除了可使研華公司擴展既有之產品線外，公司之營收也將更加成長。

D.透過轉投資收益的認列，將使研華的合併營業額及合併營收增加：

隨著研碩電腦之發展，研華公司也將因其轉投資策略而受益。

(2)可能風險

本公司與華碩公司於九十四年九月三十日經由雙方董事會決議通過，擬透過發行新股以受讓對方公司股份之方式達成策略聯盟，攜手進入中量級的工業電腦產品設計及製造服務市場。雙方將透過相互持股方式達成成立策略聯盟。雙方除在品質、製造、與產品開發等方面合作之外，並將成立新的合資企業，攜手進入新的工業電腦領域。這次的策略聯盟，不僅牽動雙方長期的營運發展，也將結合彼此互補的核心能力及國際品牌，共同開發極具潛力的工業電腦市場，服務客戶，並創造股東價值。

此次受讓案之換股比例為本公司每一點一三股換發華碩公司一股股票。本公司預計發行 44,893,270 股之普通股以換發華碩公司 39,728,557 股之普通股，另本公司將安排大股東依前述之換股比例釋出本公司之普通股 22,446,635 股以換發華碩公司 19,864,278 股之普通股。經由換股交易後，本公司將持有華碩公司約 1.4%之股權，而華碩公司將持有本公司約 15%之股權。經公司評估，本公司本次發行新股受讓華碩公司股份應無發生風險之虞。

8、擴充廠房之預期效益及可能風險：

本年度無擴充廠房，故不適用。

9、進貨或銷貨集中所面臨之風險：

本公司主要原物料為積體電路（含晶片組）、液晶螢幕（LCD）、觸控螢幕感應器（玻璃）及印刷電路板（PCB）等。以上原料供應商大都為國內外大廠，於該行業具有良好品質信譽且與本公司來往多年，具有穩定之合作關係。此外，本公司事業群及產品規格眾多，進貨多為少量多樣，使每年度各供應商進貨金額各有消長，且重要原物料均維持兩家以上之供應商，原物料供應情況亦呈穩定，並無進貨集中之風險。

本公司主要銷售對象AC，其銷售金額為十大銷貨客戶之首，其次為AESC，另由於亞洲市場持續暢旺，ACN為本公司之重要銷售對象。本公司最近兩年因海外各大市場之銷售政策不同，使各轉投資公司之銷售互有消長，惟變動幅度不大，呈現穩定且分散的情形，因此無銷貨集中之風險。

10、董事、監察人或持股超過百分之十之大股東，股權之大量移轉或更換對公司之影響及風險：無。

11、經營權之改變對公司之影響及風險：無。

12、其他重要風險：無。

(二)訴訟或非訴訟事件

1、公司最近二年度及截至公開說明書刊印日止已判決確定或目前尚在繫屬中之訴訟、非訟或行政爭訟事件，其結果可能對股東權益或證券價格有重大影響者，應揭露其系爭事實、標的金額、訴訟開始日期、主要涉訟當事人及目前處理情形：無。

2、公司董事、監察人、總經理、實質負責人、持股比例超過百分之十之大股東及從屬公司，最近二年度及截至公開說明書刊印日止已判決確定或目前尚在繫屬中之訴訟、非訟或行政爭訟事件，其結果可能對公司股東權益或證券價格有重大影響者：無。

3、公司董事、監察人、經理人及持股比例超過百分之十之大股東，最近二年度及截至公開說明書刊印日止發生證券交易法第一百五十七條規定情事及公司目前辦理情形：無。

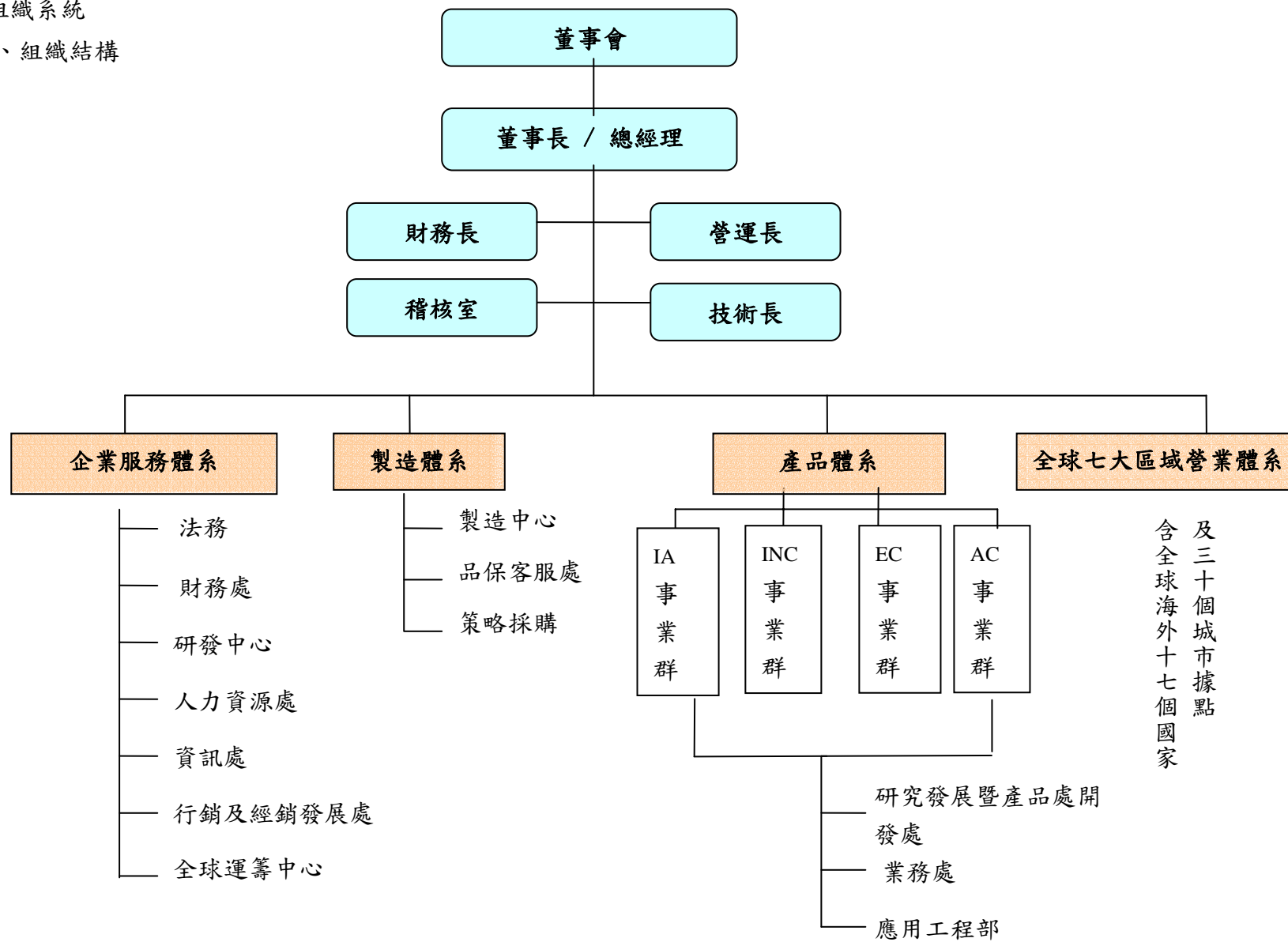
(三)公司董事、監察人、經理人及持股比例超過百分之十之大股東最近二年度及截至公開說明書刊印日止，如有發生財務週轉困難或喪失債信情事，應列明其對公司財務狀況之影響：無

(四)其他重要事項：無。

三、公司組織

(一)組織系統

1、組織結構

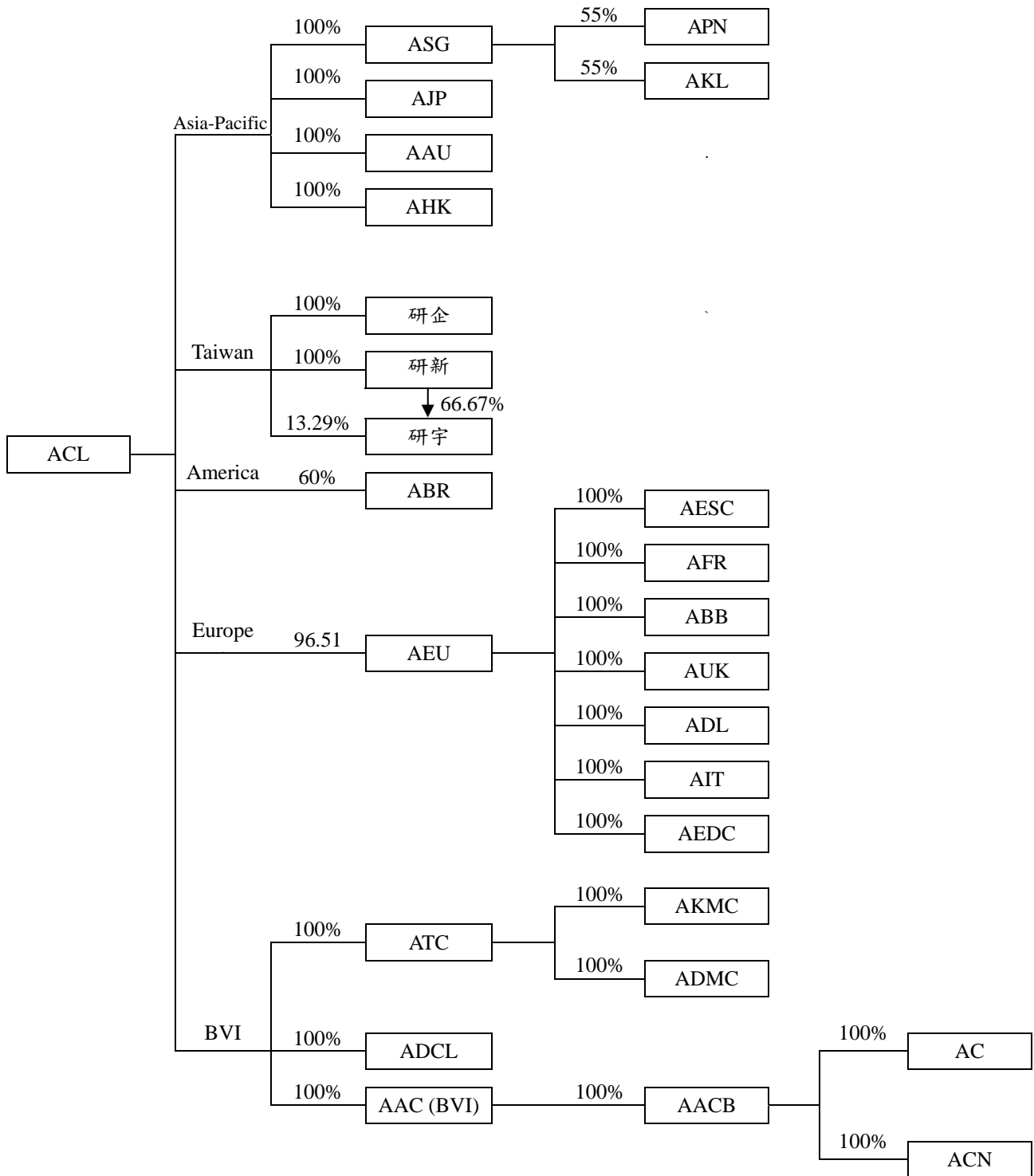


2、各主要部門所營業務

主要部門	主 要 職 掌
稽核室	檢查及評估內部控制制度是否健全，並提出分析評估等建議。
法務	1.覆核公司簽訂的所有重大中、英文契約與協議。 2.注意政府新修正法規判例，及影響本企業的其他事項。 3.定期對不特定員工進行法律通才教育。 4.追蹤現在及過去發生的訴訟及相關成本。 5.協助處理應收帳款。 6.協助專利申辦，及行政法院專利訴訟。
財務處	1.綜理預算編製、會計帳務、報表編製、差異分析；稅務、財務及股務之規劃、處理及控制等。 2.海內、外各項財務報表之編製及分析。 3.建立海外轉投資事業之營運指標，並綜理營運狀況以作為發展管理之依據。
研發中心	依據市場趨勢之變化研究開發新產品、整合公司之研究、製造、資材、營業、行銷必要之技術支援。
人力資源處	1.訂定人事、薪資架構。協調各單位人力資源之招募及訓練。 2.一般行政總務等相關作業。
資訊處	負責公司資訊作業之擬定、推動及管理。重大資訊科技導入與專業技術服務。
行銷及經銷發展處	強化研華品牌知名度及定位，落實客戶導向之商業模式推動及行銷服務，提高客戶滿意度，優化電子行銷成效。
全球運籌中心	1.管理及開發海外子公司及合資公司之業務，統籌產銷營運及銷售業務。 2.提供週邊系列產品給全球海外子公司、合資公司、經銷商，統籌產銷營運。
製造中心	訂定年度生產目標及進度控制統籌生產、生管、物管及後勤支援之相關業務之執行。
品保客服處	1.規劃公司品質保證系統之運作，協調相關單位追蹤與預防重大品質之異常。全面確保並提昇產品品質，同時滿足 ISO 認證之需求。 2.規劃及推展客戶服務之工作，設立及整合海內、外客戶服務據點，制定符合客戶需求的全球性服務策略。推動客訴之適時處理。
策略採購	1.統籌公司業務，製造等營運所需之零組件及設備之議價及採購。 2.支援研發設計人員尋找或開發新零件及新廠商，以因應日新月異之科技演進。
工業自動化作業群(IA)	負責工業自動化產品有關的行銷、研發、製造、銷售之一切活動。
網路暨通訊電腦事業群(INC)	負責網路通訊應用產品有關的行銷、研發、製造、銷售之一切活動。
嵌入式電腦事業群(EC)	負責嵌入式電腦卡產品有關的行銷、研發、製造、銷售之一切活動。
產業應用電腦事業群(AC)	負責與核心電腦平台有關的行銷、研發、製造、銷售之一切活動。

(二)關係企業圖

1、關係企業圖



2、公司與關係企業間之關係、相互持股比例、股份及實際投資金額

單位：股；仟元 94年9月30日

企業名稱	與本公司關係	持有股份		實際投資金額
		股數	持股比例(%)	
Advantech Technology Co., Ltd. (ATC)	子公司	12,550,000	100	\$427,781
Advantech Automation Corp. (BVI) [AAC(BVI)]	子公司	21,603,485	100	725,044
Advantech Europe Holding B.V. (AEU)	子公司	8,824,459	96.51	351,793
研新投資股份有限公司 (研新)	子公司	29,999,994	100	300,000
Advantech Co. Singapore Pte, Ltd. (ASG)	子公司	1,450,000	100	27,134
Advantech Australia Pty Ltd. (AAU)	子公司	500,204	100	40,600
Advantech Japan Co., Ltd. (AJP)	子公司	1,200	100	15,472
研華企管顧問股份有限公司 (研企)	子公司	500,000	100	5,000
Advantech Brasil S/A (ABR)	子公司	971,055	60	15,374
Advantech Development Co., Ltd. (ADCL)	子公司	500,000	100	16,395
Advantech (H.K.) Technology Co., Ltd. (AHK)	子公司	999,999	100	4,393
研宇科技股份有限公司 (研宇)	子公司	1,994,000	13.29	19,940
研華科技(中國)有限公司(AKMC)	孫公司	-	100	409,393
研華電子科技(東莞)有限公司(ADMC)	孫公司	-	100	38,165
Advantech Automation Corp., Ltd. (AACB)	孫公司	21,594,307	100	724,731
Advantech Corporation (AC)	曾孫公司	10,952,606	100	504,179
北京研華興業電子科技有限公司 (ACN)	曾孫公司	-	100	185,356
Advantech Automation (Penang) Sdn. Bhd. (APN)	孫公司	570,570	55	8,181
Advantech Control (M) Sdn. Bhd. (AKL)	孫公司	418,000	55	7,264
Advantech Europe B.V. (AESC)	孫公司	8,314,280	100	90,450
Advantech France S.A. (AFR)	孫公司	75,000	100	11,984
Advantech Benelux B.V. (ABB)	孫公司	295,378	100	36,565
Advantech (UK) Ltd. (AUK)	孫公司	600,000	100	13,373

企業名稱	與本公司關係	持有股份		實際投資金額
		股數	持股比例 (%)	
Advantech Europe GmbH (ADL)	孫公司	1,142,000	100	46,028
Advantech Italia S.p.A. (AIT)	孫公司	45,000	100	22,275
Advantech Europe Design Center GmbH (AEDC)	孫公司	-	100	46,446

(三)總經理、副總經理、協理、各部門及分支機構主管資料

94年10月20日

職稱	姓名	就任日期	持有股份		配偶、未成年子女持有股份		利用他人名義持有股份		主要經(學)歷	目前兼任其他公司之職務	具配偶或二親等以內關係之經理人			經理人取得員工認股權憑證情形
			股數	持股比率	股數	持股比率	股數	持股比率			職稱	姓名	關係	
總經理	劉克振	92.6.1	15,690,739	3.88%	1,381,543	0.34%	-	-	研華(股)公司創辦人 美商惠普儀器部業務 交通大學電信工程學士	註一	-	-	-	1,220,000 股
事業群總經理	何春盛	93.5.1	204,356	0.05%	1,514	0.00%	-	-	力瑋公司總經理 大同工學院	-	-	-	-	
事業部總經理	吳明欽	93.5.1	82,573	0.02%	-	-	-	-	致茂電子BU總經理 國立成功大學電機系	-	-	-	-	
財務副總經理	張綺雯	92.9.1	255,478	0.06%	-	-	-	-	美商寶僑公司大中華區財務長 台灣大學經濟系學士 美國加洲大學洛杉磯分校MBA	-	-	-	-	
副總經理	尹德宇	93.9.30	142,479	0.04%	-	-	-	-	台達電人資處長 臺灣大學經濟系學士 美國杜蘭大學EMBA	-	-	-	-	
副總經理	林三容	93.9.30	129,304	0.03%	-	-	-	-	台灣大學電機研究所	-	-	-	-	
副總經理	李啟漢	93.9.30	158,415	0.04%	-	-	-	-	外貿協會日文組	-	-	-	-	

職稱	姓名	就任日期	持有股份		配偶、未成年子女持有股份		利用他人名義持有股份		主要經(學)歷	目前兼任其他公司之職務	具配偶或二親等以內關係之經理人			經理人取得員工認股權憑證情形
			股數	持股比率	股數	持股比率	股數	持股比率			職稱	姓名	關係	
副總經理	駱政廉	92.4.25	60,000	0.01%	-	-	-	-	神通電腦行銷企劃	-	-	-	-	
									大華證券協理					
副總經理	陳聲銘	93.9.30	52,099	0.01%	-	-	-	-	國立台灣大學商學所	-	-	-	-	
									大眾電腦研發副總經理					
資深協理	林啟仁	93.9.30	453,866	0.11%	431,603	0.11%	-	-	藍天電腦研發副總經理	-	-	-	-	
									晉康宇宙科技專案經理					
協理	呂炳輝	93.9.30	39,228	0.01%	23,449	0.01%	-	-	台灣工業技術學院畢	-	-	-	-	
									森楷科技系統工程師					
協理	黃瑞南	93.9.30	65,203	0.02%	7,685	0.00%	-	-	台灣工業技術學院(現台灣科技大學)電子所	-	-	-	-	
									巨騰科技專案經理					
協理	張猛添	93.9.30	32,498	0.01%	-	-	-	-	淡江大學管理科學研究所	-	-	-	-	
									輔仁大學物理系畢					
協理	鄭英哲	93.9.30	89,032	0.02%	-	-	-	-	惠普科技資深國際採購經理	-	-	-	-	

註一：下列各公司董事長：

財團法人研華文教基金會、北京研華興業電子科技有限公司、研新投資股份有限公司法人代表、研誠投資股份有限公司、研宇科技股份有限公司法人代表、研華科技(中國)有限公司、艾訊股份有限公司法人代表、柏眾網控股份有限公司法人代表、Advantech Europe GmbH (ADL)、 Advantech Automation GmbH (AAG)、 Advantech Japan Co., Ltd.(AJP)、 Advantech France S.A.(AFR)。

下列各公司董事：

創益科技顧問(股)公司法人代表、普訊陸創業投資股份有限公司法人代表、研華投資開發股份有限公司法人代表、研華企管顧問股份有限公司法人代表、映佳科技股份有限公司法人代表、伍豐科技股份有限公司法人代表、Advantech (UK) Ltd.(AUK)、 Advantech Europe B.V.(AESC)、 Advantech Development Co., Ltd. (ADCL)、 Advantech Technology Co., Ltd.(ATC)、 Advantech Technologies Co., Ltd.(AKR)、 Advantech Automation Corp. Ltd.(Bermuda) (AACB)、 AIDC International Ltd.、 Advantech (Yen Hua) Co., Ltd.、 Advantech Automation Corp.(BVI)(AAC(BVI))、 Advantech Automation (Penang) Sdn. Bhd.(APN)、 Advantech(H.K.) Technology Co., Ltd.(AHK)、 Advantech Brasil S/A(ABR)、 Advantech Hungary Ltd. (AHG)、 Advantech Italia S.p.A.(AIT)、 Advantech Co. Singapore Pte, Ltd. (ASG)、 Advantech Corporation(AC) 、 Advantech Europe Holding B.V.(AEU) 、 Advantech Benelux B.V.(ABB) 。

下列各公司監察人：

科辰(股)公司

(四)董事及監察人資料

1、董事及監察人資料

民國 94 年 10 月 20 日

職稱	姓名	初次選 任日期	選任 日期	任期 (年)	選任時持有股份		現在持有股數		配偶、未成年子女現 在持有股份		利用他人 名義持有 股份		主要經(學)歷	目前兼 任其他 公司之 職務	具配偶或二親等以內 關係之其他主管、董 事 或 監 察 人		
					股數	持股比 率	股數	持股比 率	股數	持股 比率	股 數	持股 比率			職稱	姓名	關係
董事長	劉克振	74.11.11	94.5.24	3 年	14,854,271	3.96%	15,690,739	3.88%	1,381,543	0.34%	-	-	研華(股)公司創辦人 美商惠普儀器部業 務 交通大學電信工程 學士	兼任本 公司總 經理 註一	-	-	-
董事	研華投資開發(股)公司 代表人：陳天寵	86.5.29 (陳天寵先 生首次選 任日期為 88.4.24)	94.5.24	3 年	46,607,739	12.44%	48,918,532	12.11%	-	-	-	-	美國研華總經理 美國 Indiana University MBA	註二	-	-	-
董事	財團法人研華文教基 金會 代表人：蘇治華	91.5.30 (蘇治華先 生首次選 任日期為 88.4.24 研 華投資開 發(股)公司 代表人)	94.5.24	3 年	5,828,257	1.56%	6,117,219	1.51%	-	-	-	-	光寶基金會顧問 政治大學EMBA	註三	-	-	-

職稱	姓名	初次選任日期	選任日期	任期(年)	選任時持有股份		現在持有股數		配偶、未成年子女現在持有股份		利用他人名義持有股份		主要經(學)歷	目前兼任其他公司之職務	具配偶或二親等以內關係之其他主管、董事或監察人		
					股數	持股比率	股數	持股比率	股數	持股比率	股數	持股比率			職稱	姓名	關係
董事	范成炬	范成炬先生首次選任日期為90.8.1普訊創業投資(股)公司代表人	94.5.24	3年	-	-	-	-	-	-	-	-	台灣微軟總裁 台灣大學電機工程碩士	註四	-	-	-
董事	朱博湧	94.5.24	94.5.24	3年	-	-	-	-	-	-	-	-	標竿學院院長 交通大學管理科學系教授 美國Purdue University PHD	註五	-	-	-
監察人	科辰投資股份有限公司 代表人：朱鎮鏘	朱鎮鏘先生首次選任日期為86.5.29 研華投資開發(股)公司代表人	94.5.24	3年	45,734,366	12.20%	48,001,857	11.88%	-	-	-	-	惠貿電子(股)公司董事長 健行工專畢業	惠貿電子(股)公司董事長	-	-	-
監察人	吳國風	94.5.24	94.5.24	3年	-	-	-	-	-	-	-	-	KPMG Taiwan 創辦人	-	-	-	-
監察人	曾宗琳	94.5.24	94.5.24	3年	-	-	569,958	0.15%	-	-	-	-	TSMC 財務長 Foxconn Electronics 財務長	註六	-	-	-

註一：下列各公司董事長：

財團法人研華文教基金會、北京研華興業電子科技有限公司、研新投資股份有限公司法人代表、研誠投資股份有限公司、研宇科技股份有限公司法人代表、研華科技(中國)有限公司、艾訊股份有限公司法人代表、柏眾網控股份有限公司法人代表、Advantech Europe GmbH (ADL)、 Advantech Automation GmbH (AAG)、 Advantech Japan Co., Ltd.(AJP)、 Advantech France S.A.(AFR)。

下列各公司董事：

創益科技顧問(股)公司法人代表、普訊陸創業投資股份有限公司法人代表、研華投資開發股份有限公司法人代表、研華企管顧問股份有限公司法人代表、映佳科技股份有限公司法人代表、伍豐科技股份有限公司法人代表、Advantech (UK) Ltd.(AUK)、Advantech Europe B.V.(AESC)、Advantech Development Co., Ltd. (ADCL)、Advantech Technology Co., Ltd.(ATC)、Advantech Technologies Co., Ltd.(AKR)、Advantech Automation Corp. Ltd.(Bermuda) (AACB)、AIDC International Ltd.、Advantech (Yen Hua) Co., Ltd.、Advantech Automation Corp.(BVI)(AAC(BVI))、Advantech Automation (Penang) Sdn. Bhd.(APN)、Advantech(H.K.) Technology Co., Ltd.(AHK)、Advantech Brasil S/A(ABR)、Advantech Hungary Ltd. (AHG)、Advantech Italia S.p.A.(AIT)、Advantech Co. Singapore Pte, Ltd. (ASG)、Advantech Corporation(AC)、Advantech Europe Holding B.V.(AEU)、Advantech Benelux B.V.(ABB)。

下列各公司監察人：

科辰(股)公司

註二：下列各公司董事：

Advantech Automation Corp., Ltd.(Bermuda) (AACB)、Advantech Australia Pty Ltd.(AAU)、Advantech Automation(Penang) Sdn.Bhd.(APN)、Advantech France S.A.(AFR)、Advantech Co.Singapore Pte, Ltd. (ASG)、Advantech Japan Co, Ltd. (AJP)、Advantech Corporation(AC)、Advantech Hungary Ltd. (AHG)。

下列各公司監察人：

研宇科技股份有限公司法人代表、研新投資股份有限公司法人代表。

註三：下列各公司董事：財團法人研華文教基金會。

下列各公司監察人：研華投資開發(股)公司法人代表。

註四：下列各公司董事：創見資訊(股)公司、至上電子(股)公司、友達光電(股)公司。

下列各公司監察人：華寶通訊(股)公司。

註五：下列各公司董事：格上汽車租賃(股)公司、智榮基金會

註六：下列各公司董事：瀚宇彩晶(股)公司

下列各公司監察人：同亨科技(股)公司。

2、法人股東之主要股東

(1)法人股東之主要股東

94年10月20日

法人股東名稱	法人股東之主要股東
研華投資開發股份有限公司	科辰投資股份有限公司 莊永順 劉克振

(2)法人股東之主要股東為法人者其主要股東

94年10月20日

法人名稱	法人之主要股東
科辰投資股份有限公司	張美玲 劉克振 K&F development Ltd.

3、董事及監察人所具專業知識及獨立性之情形

姓名	條件 是否具有五年以上商務、法律、財務或公司業務所須之工作經驗	符合獨立性情形(註1)							備註
		1	2	3	4	5	6	7	
董事長 劉克振	√						√	√	
董事 研華投資開發(股)公司 代表人：陳天寵	√		√	√				√	
董事 財團法人研華文教基金會 代表人：蘇治華	√		√	√	√			√	
獨立董事 范成炬	√	√	√	√	√	√	√	√	擔任一獨立董事及獨立監察人
獨立董事 朱博湧	√	√	√	√	√	√	√	√	擔任一獨立董事
監察人 科辰投資股份有限公司 代表人：朱鎮鏘	√	√	√	√	√		√	√	
獨立監察人 吳國風	√	√	√	√	√	√	√	√	
獨立監察人 曾宗琳	√	√	√	√	√	√	√	√	擔任一獨立董事

註1：各董事、監察人符合下述各條件者，請於各條件代號下方空格中打“√”。

(1)非為公司之受僱人或其關係企業之董事、監察人或受僱人。但其兼任母公司或子公司之獨立董事、獨立監察人者，不在此限。

- (2)非直接或間接持有公司已發行股份總額百分之一以上或持股前十名之自然人股東。
- (3)非前二項人員之配偶或其二親等以內直系親屬。
- (4)非直接持有公司已發行股份總額百分之五以上法人股東之董事、監察人、受僱人或持股前五名法人股東之董事、監察人、受僱人。
- (5)非與公司有財務、業務往來之特定公司或機構之董事、監察人、經理人或持股百分之五以上股東。
- (6)非為最近一年內提供公司或關係企業財務、商務、法律等服務、諮詢之專業人士、獨資、合夥、公司或機構團體之企業主、合夥人、董事(理事)、監察人(監事)、經理人及其配偶。
- (7)非為公司法第二十七條所訂之法人或其代表人。

(五)發起人：不適用

(六)董事、監察人、總經理及副總經理之酬勞

1、最近年度支付董事之車馬費及酬勞

單位：股；新台幣仟元

職稱	姓名	車馬費及報酬	盈餘分配之董事酬勞	盈餘分配之員工紅利金額			前三項總額	總額占稅後純益之比例(%)	取得員工認股權憑證數額	其他報酬	
				現金紅利	股票紅利						
					股數	市價					金額
董事長	劉克振	-	1,500	-	24,000	75.2	1,805	12,262	0.57%	-	-
董事	研華投資開發(股)公司代表人	-	3,107								
董事.監察人(註1)	財團法人研華文教基金會	-	3,250								
董事(註2)	陳天寵	-	-								
董事(註3)	蘇治華	-	-								
董事	林樂基	-	1,800								
董事	范成炬	-	800								

註1:財團法人研華文教基金同會為本公司董事及監察人。

註2:陳天寵為研華投資開發股份有限公司董事代表人。

註3:蘇治華為財團法人研華文教基金董事代表人。

2、最近年度支付監察人之車馬費及酬勞

單位：新台幣仟元

職稱	姓名	車馬費及報酬	盈餘分配之監察人酬勞	前二項總額	總額占稅後純益之比例(%)	其他報酬
監察人	朱鎮鏘	-	250	250	-	-
監察人 (註 1)	財團法人研華文教基金會 代表人：歐章祺	-	-	-	-	-

註 1：財團法人研華文教基金會為本公司董事及監察人。

3、最近年度支付總經理及副總經理之薪資、獎金、特支費及紅利總額

單位：股；新台幣仟元

職稱	姓名	薪資	獎金、特支費	盈餘分配之員工紅利金額			前三項總額	總額占稅後純益之比例(%)	取得員工認股權憑證數額	其他報酬	
				現金紅利	股票紅利						
					股數	市價					金額
總經理	劉克振	23,327	-	-	710,432	75.2	53,424	74,560	3.45%	1,220,000 股	-
財務長	張綺雯										
事業群總經理	林鴻滿										
事業群總經理	何春盛										
副總經理	吳明欽										
副總經理	尹德宇										
副總經理	林三容										
副總經理	李啟漢										
副總經理	駱政廉										
副總經理	陳聲銘										

4、配發員工紅利之經理人姓名及配發情形

93年12月31日

單位：股；新台幣仟元

	職稱	姓名	股票紅利			現金紅利	總計	總額占稅後純益之比例(%)
			股數	市價	金額	金額		
經理人	總經理	劉克振	886,371	75.2	66,655	-	66,655	3.09%
	財務長	張綺雯						
	事業群總經理	林鴻滿						
	事業群總經理	何春盛						
	事業群總經理	吳明欽						
	副總經理	尹德宇						
	副總經理	林三容						
	副總經理	李啟漢						
	副總經理	駱政廉						
	副總經理	陳聲銘						
	協理	袁安瑋						
	協理	林啟仁						
	協理	呂炳輝						
	協理	黃瑞南						
	協理	張猛添						
協理	鄭英哲							

四、資本及股份

(一)股份種類

單位：股

股份種類	核 定 股 本			備註
	流通在外股份 (已上市股票)	未發行股份	合 計	
普通股	403,931,222 (註 1)	96,068,778	500,000,000	額定資本額(含轉換公司債可轉換股份數額 13,000 仟股)，其中 20,000 仟股保留供認股權憑證或附認股權公司債行使認股權使用。

註 1：此股數與最近變更事項表所載股本 403,889,290 股之差異係因為自 94 年 9 月 28 日後轉換之可轉債及行使之員工認股權尚未辦理變更登記所致。

(二)股本形成經過

單位：新台幣仟元；仟股

年 月	發行 價格 (元)	核定股本		實收股本		備註		
		股 數	金 額	股 數	金 額	股本來源	以現金以 外之財產 抵充股款 者	其 他
86.07	10	100,000	1,000,000	47,500	475,000	現金增資 171,000 盈餘轉增資 114,000	無	註 1
87.06	10	100,000	1,000,000	80,750	807,500	現金增資 95,000 盈餘轉增資 237,500	無	註 2
88.06	10	200,000	2,000,000	130,700	1,307,000	盈餘轉增資 499,500	無	註 3
89.05	10	298,000	2,980,000	174,500	1,745,000	盈餘轉增資 438,000	無	註 4
90.08	10	298,000	2,980,000	233,200	2,332,000	盈餘轉增資 587,000	無	註 5
90.12	10	298,000	2,980,000	233,429	2,334,294	轉換債轉換 2,294	無	
91.02	10	298,000	2,980,000	233,486	2,334,865	轉換債轉換 571	無	

91.06	10	500,000	5,000,000	285,513	2,855,130	盈餘轉增資 轉換債轉換	520,135 130	無	註 6
91.12	10	500,000	5,000,000	285,529	2,855,292	轉換債轉換	162	無	
92.02	10	500,000	5,000,000	286,242	2,862,423	轉換債轉換	7,131	無	
92.04	10	500,000	5,000,000	292,846	2,928,462	增資	66,039	註 9	註 7
92.06	10	500,000	5,000,000	341,304	3,413,039	盈餘轉增資	484,577	無	註 8
93.03	10	500,000	5,000,000	337,728	3,377,279	庫藏股減資 轉換債轉換	-38,620 2,860	無	
93.06	10	500,000	5,000,000	362,862	3,628,617	盈餘轉增資 轉換債轉換	223,864 27,474	無	註 10
93.09	10	500,000	5,000,000	369,230	3,692,299	轉換債轉換	63,682	無	
93.12	10	500,000	5,000,000	374,296	3,742,812	轉換債轉換	50,513	無	
94.03	10	500,000	5,000,000	374,767	3,747,672	轉換債轉換	4861	無	
94.06	10	500,000	5,000,000	401,683	4,016,833	盈餘轉增資 轉換債轉換	237,384 31,777	無	註 11
94.09	10	500,000	5,000,000	403,889	4,038,893	轉換債轉換 認股權憑證 轉換	15,060 7,000	無	

註 1：86 年 05 月 28 日(86)台財證(一)第 42710 號函

註 2：87 年 05 月 29 日(87)台財證(一)第 47165 號函

註 3：88 年 05 月 17 日(88)台財證(一)第 44698 號函

註 4：89 年 05 月 16 日(89)台財證(一)第 42068 號函

註 5：90 年 05 月 22 日(90)台財證(一)第 131759 號函

註 6：91 年 06 月 11 日台財證一字第 0910131630 號函

註 7：92 年 04 月 16 日台財證一字第 0920111609 號函

註 8：92 年 06 月 30 日台財證一字第 0920128945 號函

註 9：發行新股受讓艾訊公司普通股股票。

註 10：93 年 06 月 14 日台財證一字第 0930126256 號函

註 11：94 年 06 月 17 日金管證一字第 0940124309 號函

(三)最近股權分散情形

1、股東結構

94年10月20日

股東結構 數量	政府機構	金融機構	其他法人	個人	外國機構 及 外 人	合計
人數	-	5	40	8,260	312	8,617
持有股數 (股)	-	2,271,454	128,629,062	88,611,485	184,419,221	403,931,222 (註 1)
持股比例	-	0.56%	31.84%	21.94%	45.66%	100%

註 1：此股數與最近變更事項表所載股本 403,889,290 股之差異係因為自 94 年 9 月 28 日後轉換之可轉債及行使之員工認股權尚未辦理變更登記所致。

2、股權分散情形

每股面額 10 元；94 年 10 月 20 日

持 股 分 級	股 東 人 數	持 有 股 數 (股)	持 股 比 例 (%)
1 至 999	3,991	1,086,955	0.27
1,000 至 5,000	3,140	6,948,253	1.72
5,001 至 10,000	612	4,207,409	1.04
10,001 至 15,000	206	2,513,544	0.62
15,001 至 20,000	102	1,752,187	0.43
20,001 至 30,000	102	2,483,408	0.61
30,001 至 50,000	85	3,382,542	0.83
50,001 至 100,000	108	7,633,341	1.89
100,001 至 200,000	96	13,410,519	3.32
200,001 至 400,000	55	15,935,721	3.95
400,001 至 600,000	29	14,059,903	3.48
600,001 至 800,000	13	8,810,082	2.18
800,001 至 1,000,000	14	12,425,493	3.08
1,000,001 以上	64	309,281,865	76.58
合 計	8,617	403,931,222	100.00

3、主要股東名單

94年10月20日

主要股東名稱	股 份	持 有 股 數 (股)	持 股 比 例 (%)
研華投資開發股份有限公司		48,918,532	12.11

主要股東名稱	股 份	持有股數 (股)	持股比例 (%)
科辰投資股份有限公司		48,001,857	11.88
劉克振		15,690,739	3.88
匯豐銀行託管匯豐機構信託服務(亞洲)		11,517,540	2.85
傳飛投資股份有限公司		10,992,328	2.72
莊永順		10,032,259	2.48
中信局保管哥倫比亞艾肯基金投資專戶		9,761,000	2.42
黃世明		7,694,644	1.90
研本投資股份有限公司		7,331,891	1.82
中信局保管王者資產艾肯國際基金投資專戶		6,822,000	1.69

4、最近二年度及當年度董事、監察人及持股比例超過百分之十之股東放棄現金增資認股之情形：本公司最近二年度迄今並無辦理現金增資情事。

5、最近二年度及截至公開說明書刊印日止，董事、監察人、經理人及持股比例超過百分之十之股東股權移轉及股權質押變動情形：

(1)董事、監察人、經理人及大股東股權移轉變動情形

職稱	姓名	92 年度		93 年度		當年度截至 94/10/20 止	
		持有股數 增(減)數	質押股數 增(減)數	持有股數 增(減)數	質押股數 增(減)數	持有股數 增(減)數	質押股數 增(減)數
董事長本人兼總經理	劉克振	1,884,681	-	797,182	-	836,468	-
董事及大股東	研華投資開發(股)公司 代表人：陳天寵	5,678,081	2,000,000	2,202,351	2,500,000	2,310,793	-
董事本人	財團法人研華文教基金會 代表人：蘇治華	735,638	-	75,206	-	288,962	-
董事本人	林樂基	15,000	-	12,743	-	-	-
董事本人	范成炬	-	-	-	-	-	-
監察人本人	財團法人研華文教基金會 代表人：歐章祺	735,638	-	75,206	-	-	-
董事本人	朱博湧	-	-	-	-	-	-
監察人本人	朱鎮鏘	7,849	-	3,044	-	-	-

職稱	姓名	92 年度		93 年度		當年度截至 94/10/20 止	
		持有股數 增(減)數	質押股數 增(減)數	持有股數 增(減)數	質押股數 增(減)數	持有股數 增(減)數	質押股數 增(減)數
監察人本人	吳國風	-	-	-	-	-	-
監察人本人	曾宗琳	-	-	-	-	596,658	-
財務長	張綺雯	10,000	-	90,496	-	154,982	-
事業群總經理	何春盛、吳明欽	-	-	191,170	-	-	-
副總經理	駱政廉、尹德宇、林三容、李啟漢、陳聲銘	25,000	-	264,099	-	-	-
協理	林啟仁、呂炳輝、黃瑞南、張猛添、鄭英哲	-	-	654,962	-	-	-
監察人及大股東	科辰投資(股)公司代表人： 朱鎮鏘	5,571,681	1,500,000	2,161,082	(1,500,000)	2,267,491	-

註：92 年度僅有駱政廉為副總經理；92 及 93 年度朱鎮鏘身分為監察人，另 94 年 10 月 20 日止身分為科辰投資(股)公司代表人

(2)董事、監察人、經理人及大股東股權移轉資訊：無

(3)董事、監察人、經理人及大股東股權質押資訊：無

(四)最近二年度每股市價、淨值、盈餘、股利及相關資料

單位：新台幣元

項目		年度	92 年	93 年	94 年度 截至 9 月 30 日
每股 市價	最高		73.50	78.50	85.8
	最低		47.60	58.00	68
	平均		57.80	67.92	75.5
每股 淨值	分配前		17.04	20.62	20.71
	分配後(註 1)		14.42	16.48	20.71
每股 盈餘	加權平均股數(股)		338,801,000	365,230,000	399,867,000
	每股盈餘 (註 2)	調整前	3.17	5.91	4.43
		調整後	2.79	5.56	4.43
每股 股利	現金股利		2.50	3.70	-
	無償 配股	盈餘配股	0.50	0.50	-
		資本公積配股	-	-	-
	累積未付股利(註 3)		-	-	-

投資	本 益 比(註 4)	20.72	12.22	-
報酬	本 利 比(註 5)	23.51	18.36	-
分析	現金股利殖利率 (註 6)	4.25%	5.45%	-

註 1：請依據次年度股東會決議分配之情形填列。

註 2：如有因無償配股等情形而須追溯調整者，應列示調整前及調整後之每股盈餘。

註 3：權益證券發行條件如有規定當年度未發放之股利得累積至有盈餘年度發放者，應分別揭露截至當年度止累積未付之股利。

註 4：本益比＝當年度每股平均收盤價／每股盈餘。

註 5：本利比＝當年度每股平均收盤價／每股現金股利。

註 6：現金股利殖利率＝每股現金股利／當年度每股平均收盤價。

(五)公司股利政策及執行狀況

1、公司股利政策

本公司經營高科技之電腦及網路相關產業，處於企業生命週期之成長期，配合整體環境及產業成長特性，為達成公司永續經營、追求股東長期利益、穩定經營績效目標，本公司之股利政策以不高於可分配盈餘之百分之九十以股利方式分配予股東；又依公司未來之資本支出預算及資金需求情形，以維持每股盈餘之穩定成長，其股票股利之分配以不高於擬發放股利總數之百分之七十五為限。

2、本次股東會已議股利分配之情形如下：

本公司九十三年度營業結算計有稅後淨利新臺幣（以下同）2,160,154,719 元（EPS 5.91 元），依法提撥法定公積 216,015,472 元，特別盈餘公積 19,660,864 元，加計期初保留盈餘 286,797,066 元減除庫藏股註銷借記保留盈餘數 166,819,433 元，本年度可供分配盈餘計 2,044,456,016 元，已議股利分配情形如下：

(1)普通股股票股利

擬自九十三年度可分配盈餘中，提撥新台幣 187,383,630 元，轉增資發行新股(普通股) 18,738,363 股，每股面額新台幣 10 元，每仟股無償配發 50 股。

(2)普通股現金股利

擬自九十三年度可分配盈餘中，提撥新台幣 1,386,638,816 元發放現金股利，每仟股配發新台幣 3,700 元。

(六)本年度擬議之無償配股對公司營業績效及每股盈餘之影響

單位：除每股資料為新台幣元／每股外，餘係仟元

項 目		年 度	94 年度 (預 估)
期初實收資本額			3,742,962
本 年 度 配 股 配 息 情 形	每股現金股利		3.70 元
	盈餘轉增資每股配股數		0.05 股
	資本公積轉增資每股配股數		-
營 業 績 效 變 化 情 形	營業利益		1,682,660
	營業利益較去年同期增(減)比率(%)		10.69
	稅後純益		2,467,300
	稅後純益較去年同期增(減)比率(%)		14.22
	每股盈餘		6.59
	每股盈餘較去年同期增(減)比率(%)		11.68
	年平均投資報酬率(年平均本益比倒數)(%)		8.94
擬 制 性 每 股 盈 餘 及 本 益 比	若盈餘轉增資全數 改配放現金股利	擬制每股盈餘	6.39
		擬制年平均投資報酬率(%)	8.67
	若未辦理資本公積 轉 增 資	擬制每股盈餘	-
		擬制年平均投資報酬率(%)	-
	若未辦理資本公積 且盈餘轉增資改以 現金股利發放	擬制每股盈餘	6.39
		擬制年平均投資報酬率(%)	8.67

本公司計算擬制性每股盈餘及本益比所使用資料為：

- (1) 九十四年一月三十一日公司於公開資訊觀測站公告之九十四年度簡式財務預測。
- (2) 計算擬制性之資料所使用之所得稅稅率為 25%，一年期一般放款利率則是依照台灣銀行一年期基本放款利率 6.405%。

(七)員工分紅及董事、監察人酬勞

1、公司章程所載員工分紅及董事、監察人酬勞之成數或範圍：

本公司年度總決算如有盈餘，應先提繳稅款，彌補已往虧損，次提百分之十為法定盈餘公積，再依法令或主管機關規定提撥特別盈餘公積，嗣就其餘額依下列順序分配之：

- (1) 員工紅利百分之三至百分之十二。
- (2) 董監酬勞百分之一。
- (3) 餘額得併同累積未分配盈餘由董事會擬具股息及股東紅利分配議案，經股東會決議後分派之。

上述員工股票紅利之發放對象得包含符合一定條件之從屬公司員工，其條件授權公司董事會決定之。

2、盈餘分配議案業經董事會通過，尚未經股東會決議者：無。

3、盈餘分配議案業經股東會決議者：

本公司九十三年度營業結算計有稅後淨利新臺幣(以下同)2,160,154,719元(EPS 5.91元)，依法提撥法定公積216,015,472元，特別盈餘公積19,660,864元，加計期初保留盈餘286,797,066元減除庫藏股註銷借記保留盈餘數166,819,433元後，本年度可供分配盈餘計2,044,456,016元，擬分配如下：

- (1) 員工紅利10% (依稅後淨利扣除法定公積及特別盈餘公積後之餘額提撥)，計發放192,447,838元，其中現金紅利142,447,838元；股票紅利50,000,000元(占盈餘轉增資之21.06%)。
- (2) 董監事酬勞1% (依稅後淨利扣除法定公積及特別盈餘公積後之餘額提撥)，計發放19,244,784元。
- (3) 九十三年度盈餘分派之股東股息及紅利擬配發1,574,022,446元，其中股票股利為187,383,630元，現金股利為1,386,638,816元。以94年3月26日普通股之股數374,767,249股計算股利，每股配發股票股利0.5元及現金股利3.7元，以上合計擬配發予股東之股利為每股4.2元。
- (4) 本次盈餘分派案，如因本公司普通股股數發生變動，股東配股配息比例因而發生變動需修正時，擬請股東會授權董事會全權處理。
- (5) 另為配合兩稅合一實施，於計算所得稅法第66條之6股東可扣抵稅額分配時，優先分配屬87及以後年度盈餘；於計算所得稅法第66條之9應加徵10%營利事業所得稅之未分配盈餘時，依財政部87年4月30日台財稅第871941343號函規定，採個別

辨認方式，優先分配最近年度盈餘。

(6)考慮擬議配發員工紅利及董監事酬勞後，本公司設算93年度每股盈餘為5.33元。

研華股份有限公司

九十三年度盈餘分配表

單位：新台幣元

項 目	小 計	合 計
本期稅後淨利		2,160,154,719
減：提撥法定盈餘公積		216,015,472
特別盈餘公積		19,660,864
加：期初保留盈餘		286,797,066
減：庫藏股註銷借記保留盈餘數		166,819,433
本年度可供分配盈餘		2,044,456,016
分配項目：		
普通股股票股利	187,383,630	
普通股現金股利	1,386,638,816	
員工紅利	192,447,838	
董監酬勞	19,244,784	(1,785,715,068)
未分配盈餘		258,740,948

4、上年度盈餘用以配發員工紅利及董事、監察人酬勞情形：

(1)員工紅利 10%（依稅後淨利扣除法定公積後之餘額提撥），計發放新台幣 96,518,034 元。

(2)董監事酬勞 1%（依稅後淨利扣除法定公積後之餘額提撥），計發放新台幣 9,651,803 元。

實際配發之員工紅利及董監酬勞與原董事會通過之擬議配發情形相同。

(八)公司買回本公司股份情形

94 年 10 月 20 日

買 回 期 次	第一次（期）
---------	--------

買 回 目 的	維護股東權益
買 回 期 間	92/11/04~93/01/03
買 回 區 間 價 格	新台幣 50~60 元
已買回股份種類及數量	普通股 3,862,000 股
已買回股份金額	新台幣 210,736,119 元
已辦理銷除及轉讓之股份數量	普通股 3,862,000 股
累積持有本公司股份數量	普通股 3,862,000 股
累積持有本公司股份數量占已發行股份總數比率(%)	0.956%

五、公司債(含海外公司債)辦理情形：

(一)已發行而尚未償還之公司債相關資料

公司債辦理情形

公 司 債 種 類	第一次無擔保公司債
發 行 日 期	90 年 7 月 19 日
面 額	新台幣 100,000 元
發 行 及 交 易 地 點	台灣證券交易所
發 行 價 格	依面額十足發行
總 額	新台幣 1,000,000,000 元
利 率	0%
期 限	5 年期 到期日：95 年 7 月 18 日
保 證 機 構	無
受 託 人	建華商業銀行信託部

公 司 債 種 類	第一次無擔保公司債	
承 銷 機 構	台証綜合證券股份有限公司	
簽 證 律 師	謝曜焜律師	
簽 證 會 計 師	陳清祥、王金山	
償 還 方 法	除依本公司公司債發行及轉換辦法第十條轉換條款或第十七條提前贖回者，或依本公司公司債發行及轉換辦法第十八條由債券持有人提前賣回外，到期時以現金一次還本。	
未 償 還 金 額	新台幣 10,900,000 元 (截至 94 年 9 月 30 日)	
贖 回 或 提 前 清 償 之 條 款	本公司對本轉換債之提前贖回權：本轉換債於自發行起滿一年度後翌日起至發行期間屆滿前四十日止，本公司普通股在集中交易市場之收盤價格連續三十個營業日超過當時轉換價格達百分之五十時及尚未轉換之債券總金額低於原發行總額之 10% 時。 債券持有人提前之賣回權：於本轉換債發行滿三年、滿四年及滿五年。	
限 制 條 款	無	
信用評等機構名稱、評等日期、公司債評等結果	無	
附 其 他 權 利	截至 94 年 9 月 30 日已轉換(交換或認股)普通股、海外存託憑證或其他有價證券之金額	新台幣 988,700,000 元 (另有新台幣 400,000 元公司債已依債券持有人要求贖回)
	發行及轉換(交換或認股)辦法	除法令及契約規定不得轉換之期間外，債權人得於本轉換債發行之日起滿三個月後，至到期日前十日止，隨時向本公司請求將本轉換債轉換為本公司新發行之普通股。
對 股 權 可 能 稀 釋 情 形 及 對 現 有 股 東 權 益 影 響	94 年度財務預測之稅後基本每股盈餘為 6.59 元，假設年初全數轉換普通股，對每股盈餘之稀釋效果為 1.4%。	
交 換 標 的 委 託 保 管 機 構 名 稱	無	

(二)一年內到期之公司債金額及償還辦法：

截至 94 年 9 月 30 日為止，未償還金額為 10,900,000 元。

除依本公司公司債發行及轉換辦法第十條轉換條款或第十七條提前贖回者，或依本公司公司債發行及轉換辦法第十八條由債券持有人提前賣回外，到期時以現金一次還本。

(三)已發行附有得轉換為普通股、海外存託憑證或其他有價證券之轉換公司債：

轉換公司債資料

單位：新台幣元

公司債種類		第一次無擔保可轉換公司債		
項	年	92年	93年	當年度截至 94年10月20日
	度			
目				
轉債 換市 公價 司	最 高	123.1	168	192
	最 低	112	119.05	150
	平 均	115.62	137.08	166.65
轉 換 價 格		50.7	46.7	41.9
發 行 日 期 及 發 行 時 轉 換 價 格		90年7月19日 每股117元	90年7月19日 每股117元	90年7月19日 每股117元
履 行 轉 換 義 務 方 式		發行新股	發行新股	發行新股

(四)已發行交換公司債：無。

(五)採總括申報方式募集與發行普通公司債：無。

(六)已發行附認股權公司債：無。

(七)最近三年度私募公司債：無。

六、特別股辦理情形：無。

七、參與發行海外存託憑證之辦理情形：無。

八、員工認股權憑證辦理情形：

(一)公司尚未屆滿之員工認股權憑證辦理情形：

員工認股權憑證辦理情形

94 年 10 月 20 日

員工認股權憑證種類	第 一 次 (期) 員工認股權憑證
主管機關核准日期	92/04/01
發 行 日 期	92/08/14
存續期間	92/08/14~98/08/13
發行單位數	3,000,000 股
發行得認購股數占已發行股份 總數比率	0.0074
得認股期間	94/08/14~98/08/13
履約方式	發行新股
限制認股期間及比率 (%)	認股權憑證授予期間屆滿 2 年可行 使認股權比例(累計) 50%；屆滿 3 年累計 75%；屆滿 4 年累計 100%
已執行取得股數	770,000 股
已執行認股金額	新台幣 30,338,000 元
未執行認股數量	2,230,000 股
未執行認股者其每股認購價格	新台幣 39.4 元
未執行認股數量占 已發行股份總數比率 (%)	0.55%
對股東權益影響	員工認股權憑證須自被授予員工 認股權憑證屆滿二年後，依認股條 件之權利期間及比率行使認股 權，且得認購股數占已發行股份比 率僅 0.74%，故不致對股東權益造 成實際重大影響。

(二)累積至公開說明書刊印日止取得員工認股權憑證之經理人及取得認股權憑證可認股數前十大且得認購金額達新臺幣三千萬元以上員工之姓名、取得及認購情形：94年10月20日 單位：股/新台幣元

	職稱	姓名	取得認股數量	取得認股數量占已發行股份總數比率	已執行				未執行			
					已執行認股數量	已執行認股價格	已執行認股金額	已執行認股數量占已發行股份總數比率	未執行認股數量	未執行認股價格	未執行認股金額	未執行認股數量占已發行股份總數比率
經理人	總經理	劉克振	1,220,000	0.30%	190,000	39.4	7,486,000	0.047%	1,030,000	39.4	40,582,000	0.25%
	事業群總經理	何春盛										
	事業群總經理	吳明欽										
	財務副總經理	張綺雯										
	副總經理	尹德宇										
	副總經理	林三容										
	副總經理	李啟漢										
	副總經理	駱政廉										
	副總經理	陳聲銘										
	資深協理	林敏仁										
	協理	呂炳輝										
	協理	黃瑞南										
	協理	張猛添										
協理	鄭英哲											
員工	-	-	-	-	-	-	-	-	-	-	-	-

(三)最近三年度私募員工認股權憑證辦理情形：無。

九、併購辦理情形：

(一)尚未完成之合併或收購案：無。

(二)尚未完成之分割案：無。

十、受讓他公司股份發行新股辦理情形：

本次受讓華碩電腦股份有限公司股份發行新股計畫請參考第 77 頁。

貳、營運概況

一、公司之經營

(一)業務內容

1、業務範圍

(1)公司所營業務之主要內容

- A.電腦測試儀器及自動化測試系統之設計裝配組合、製造及買賣業務。
- B.電腦、電子、電機零件器材之加工製造買賣及進出口貿易業務(管制品外)。
- C.電腦、電子控制自動化系統之設計、承包、安裝及維護。
- D.電腦軟體設計。
- E.代理國內外廠商就前各項有關之代理、報價、投標及經銷業務。
- F.有線、無線通訊器材之裝配、製造、買賣及進出口貿易業務。

(2)營業比重

單位：新台幣仟元

主要產品	92 年度		93 年度		94 年 9 月 30 日	
	金額	比重	金額	比重	金額	比重
嵌入式板卡	1,706,613	24.96%	1,936,259	24.79%	1,632,248	26.73%
應用電腦	669,026	9.78%	827,514	10.60%	749,645	12.27%
工業控制	1,463,642	21.40%	1,631,223	20.89%	1,290,405	21.13%
工業用電腦及其他	2,999,359	43.86%	3,414,967	43.72%	2,435,232	39.87%
總計	6,838,640	100.00%	7,809,963	100.00%	6,107,530	100.00%

(3)公司目前之商品(服務)項目

嵌入式版卡、應用電腦、工業控制及工業用電腦及其他。

(4)計劃開發之新產品

- A. Web-based 控制器 ADAM-6000。
- B. 高整合式 P4 卡片式電腦。
- C. 工業用液晶電腦。
- D. 工業用伺服器。
- E. Home Terminal。
- F. 卡片電腦。
- G. RISC Base 嵌入式電腦。
- H. 嵌入式 SOC IC 產品開發。
- I. 工業用 DVR 產品。

2、產業概況

(1)產業之現況與發展

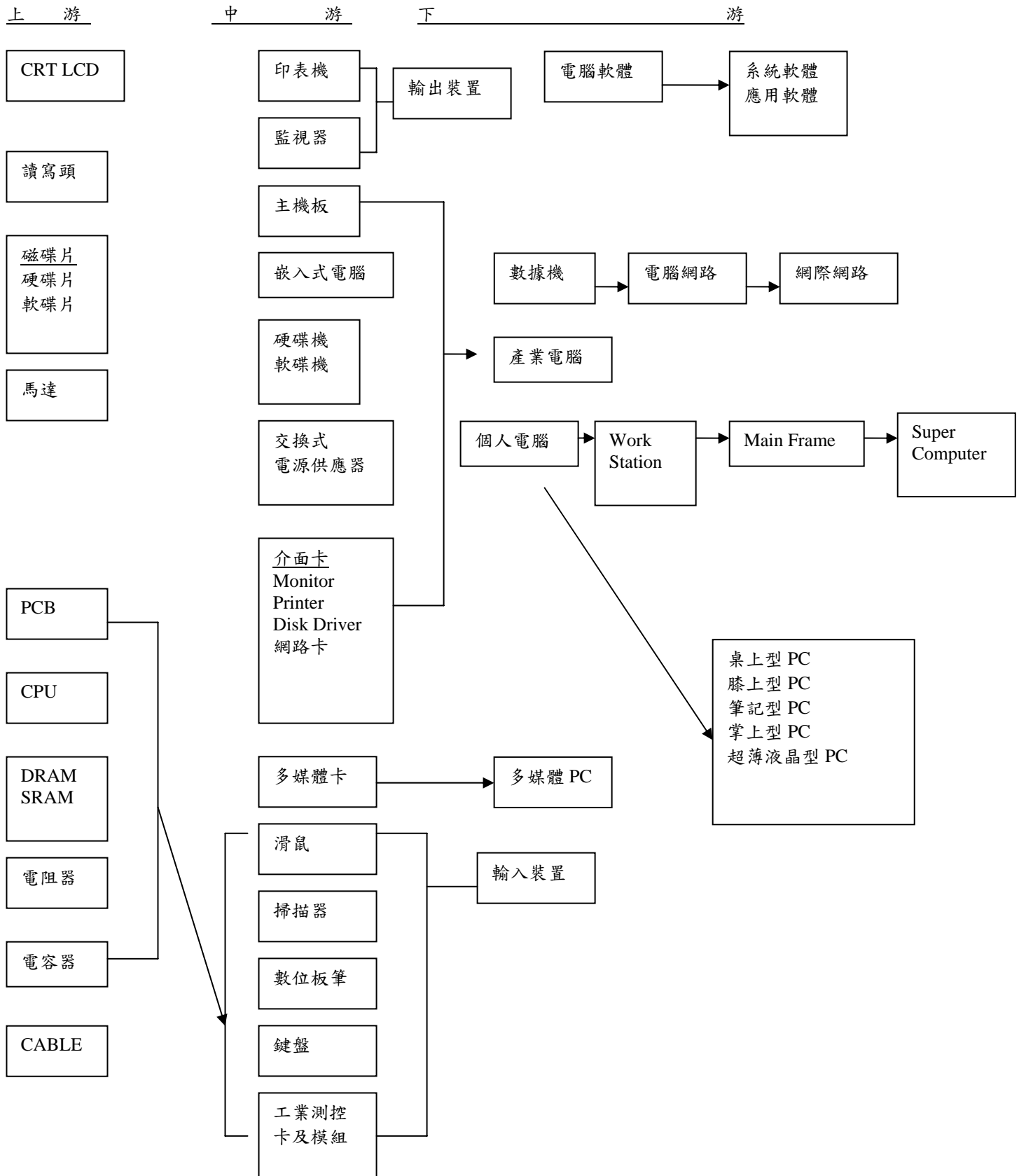
研華科技為全球工業電腦領導品牌，台灣工業電腦龍頭，以自有品牌「ADVANTECH」行銷全球。

工業電腦最早是用於工廠自動化，即在工廠生產製造流程中，進行儀器及機器設備的控制、監視與相關測試。近年來隨著科技與人類生活的進步，個人電腦已廣泛應用在生活的各種領域中，促使相關產業積極從事以個人電腦運算架構為基礎（PC-Based）的電腦應用、發展與創新。

網路應用的發展帶來工業電腦另一波的商機，除了辦公室或個人電腦上網此成熟應用領域之外，目前各工業電腦廠商積極開發的網路應用範圍，涵蓋醫療、交通、安全監控、建築自動化、數位家庭、娛樂、賣場、工廠自動化、車用電腦等等，將可全面提昇人類生活品質與便利。

身為全球第一大工業電腦的領導廠，研華將可作為產業 e 化應用的電腦運算平台定義為「ePlatform」，而在此平台上進行增值、整合、客製化設計等各項服務則定義為「ePlatform Services」。同時，研華將自身定位為能提供「Trusted ePlatform Services」的全球領導品牌，並將持續地在「ePlatform Services」領域專注耕耘。

(2) 產業之上、中、下游之關聯性



(3)產品之各種發展趨勢及競爭情形

工業電腦由於必須在各種惡劣的環境下運作，包括防震、防水、防電磁干擾、耐高溫等各種特性，因而相當注重產品的穩定性；同時其功能必須隨著客戶的應用需求而量身訂作，是典型少量多樣的產業，但同時產品生命週期也較一般消費性電子更長。相較於個人電腦而言，工業電腦的技術層次較高，其特殊性也帶來了相對於個人電腦市場較高的毛利率。產品型態為少量多樣且技術層次高，使得此產業的進入障礙相對較高，在相關大廠（例如主機板業）不願製造非大量生產的產品，而小廠因資金不足無法輕易進入市場的情況下，使工業電腦產業成為標準的「利基型產業」，目前各工業電腦廠商的平均毛利率，仍高達三到四成的水準。

目前國內專業的工業電腦廠商大約二十家，除了本公司長期以來一直位居業界優勢領導的地位之外，其餘廠商皆屬中小型廠商，股本不到拾億元。由於必須針對客戶的特殊需求量身訂作，故客戶最為重視產品可靠度及穩定性，最後才會考慮到產品售價。工業電腦廠商於台灣工業電腦產業的產值已達新台幣貳佰億元的規模，未來仍將以每年 20% 的比率持續成長。

3.技術及研發概況

(1)所營業務之技術層次

本公司自民國 70 年成立，即放眼全球自動化市場，積極提升生產技術並研發下一代自動化產品，以本身既有之技術為基礎，與美商 IBM 公司訂立技術合作合約及國外技術先進公司進行策略聯盟以取得新技術來源。在工業自動化領域方面，本公司除提供工業控制模組及 IBM PC 相容電腦專用之工業自動化數據搜集/控制界面卡外，更開發了 PCI 匯流排數據搜集卡及八槽工業控制器；在嵌入式電腦方面，除原有之單板電腦外，更開發了 2.5" 硬碟大小的單板電腦，並獲領「台灣精品獎」；在網路自動化方面，本公司運用其在主機板製造之豐富經驗投入網路控制器的研發，推出兩款適用於工業控制及防火牆的產品；另在通訊電腦方面，本公司則積極開發 COMPACT PCI 匯流排單板電腦及工業級伺服器。在軟體平台上，除了微軟的 Win CE 外，本公司更加速開發 Linux 平台，使研發技術由硬體的設計製造跨入軟體平台。因此，本公司為具有軟體研發及硬體技術優勢之高科技公司，提供全球客戶最好的產品與服務。

(2) 研究發展

本公司長期投入創新研發，深耕台灣，每年將營業額 5% 投入創新技術與產品之研發。除持續延攬國內外優秀研發人員之外，並於國內及海外創設研發育成中心，投入鉅額人力、物力開發新一代技術。使研華能持續創造企業長期的競爭

優勢，培育優秀的研發人才，讓研華能夠在世界舞台上領先國外競爭者，根留台灣創造更高企業利潤，並提昇產業的技術層次。

(3) 研究發展人員與其學經歷

日期：94年9月30日，單位：人

項目	學 歷 分 佈				合計
	博士	碩士	大學(含大專)	高中	
人數	1	121	135	3	260
比例	0.38%	46.55%	51.92%	1.15%	100

(4) 最近五年度每年投入之研發費用與開發成功之技術或產品

A.最近五年度每年投入之研發費用

單位：仟元

年度	研發費用
89	302,187
90	327,527
91	330,376
92	333,896
93	388,911

B.開發成功之技術或產品：

民國 89 年	<p>榮膺全國商業總會選拔 89 年企業職業訓練績優單位「金商獎」。</p> <p>PPC-153T獲美國KIOSK雜誌之「最佳創新產品獎」。</p> <p>IPC-601獲網路電信展之最有價值展品獎。</p> <p>MIC-3032獲電話電腦語音整合展之最有價值展品獎。</p> <p>2A-100 獲美國網路電信雜誌評選為年度最有價值網路電信產品。</p>
民國 90 年	<p>完成經濟部技術處「經濟部業界開發產業技術」(簡稱科專)計劃。多媒體網路公用電話ES-510獲經濟部國家產品形象獎銀質獎。</p> <p>全功能液晶觸控式電腦PPC-153T獲得經濟部國家產品形象獎銀質獎。</p> <p>WEB-2143 產品獲得經濟部頒發之台灣精品獎。</p> <p>EH-760 獲得經濟部頒發之台灣精品獎。</p> <p>ES-510 產品獲得經濟部頒發之台灣精品獎。</p>

	PPC-153T 產品獲得經濟部頒發之台灣精品獎。
民國 91 年	獲准經濟部技術處執行「創新研發中心營運計劃嵌入式系統研發中心」。 獲微軟嵌入式 ODM 唯一 Gold-Level 合作夥伴，可直接銷售整合微軟 ODM 嵌入式軟體與研華硬體之產品。 EH-7102G/GH 產品獲得經濟部頒發之台灣精品獎。 WebLink2059-BAR/CE/SDA/SKT 產品獲得經濟部頒發之台灣精品獎。
民國 92 年	智慧型網路資料搜集控制模組 ADAM-6000 系列產品獲經濟部台灣精品獎。
民國 93 年	獲經濟部國貿局頒發之「2004 台灣十大國際品牌」勇奪 2004 年控制設計讀者「單板電腦第一名」。 17 吋平面液晶顯示器 FPM-3170 榮獲美國 Control Engineering 雜誌。 「2004 年度編輯推薦產品獎」HMI 第一名。

a. 嵌入式系統之創新技術研發成果

自創技術名稱	具體績效
SOM	<ul style="list-style-type: none"> - 提供系列模組以因應市場需要 - 高整合 CPU 模組提高產品整合效率，降低客製化設計門檻，提升產品競爭力
DTOS	<ul style="list-style-type: none"> - 有效分工已達成客戶因應快速市場需求 - 降低存貨及設計風險。
PC/104 單板電腦設計	<ul style="list-style-type: none"> - 領先業界克服現有零件及 layout 技術，完成國內第一款最小且運算功能強大之 Pentium M 主機板，提供軍工、運輸、工業控制等戶外嚴苛環境之應用，有助於提升工業水準
工控專用高整合度匯流排 (MIO BUS) 規格制訂	<ul style="list-style-type: none"> - 高整合傳輸介面提高產品整合效率，減少主板各式傳輸介面之面積，提升產品競爭力，可應用各種微處理等級
RISC System On Module SOM-A200 Architecture	<ul style="list-style-type: none"> - Worldwide leader RISC SOM solution provider - Series SOM-A200 products for several pre-defined vertical markets - Per SOM-A200 architecture to fulfill the upgradeable requirement

RISC System On Module SOM-N200 Architecture	- Worldwide leader RISC SOM solution provider - Series SOM-N200 products for several pre-defined vertical markets -Per SOM-N200 architecture to fulfill the upgradeable requirement
RISC Platform CF/PCMCIA Hot Plug & Play Feature Implementation	- Easy for customers to install/change the CF/PCMCIA memory/IO card per hot plug and play way
RISC Platform Multi-I/O Function Implementation & Memory Mapping	Per self-memory mapping way

b. 工業自動化之創新技術研發成果

隨著乙太網路與 Internet 的快速普及和成熟，通過 Internet 技術整合即時自動化和商業資訊已經成為商業競爭中的重要環節。研華公司很早即投入 eAutomation & Web-enabled 技術創新之領域，並導入多條產品線，提供完整、方便之解決。

研華之創新研發技術為工業自動化領域提供了下列四項推動力：

- 通過乙太網簡化自動化架構
- 通過 Internet 實現電子商務
- 研發開放、嵌入式系統，將商業技術引入工廠
- 智慧型網路設備之創新，成為工業自動化背後之強烈助力

c. 其他重大技術成果

- ◆ 89/03 正式成為 Microsoft WinCE 合法簽約商,研華成為微軟 WinCE 在工控領域最重要合作夥伴,研華取得微軟策略性合作夥伴,同時對 WinCE 推廣獲得重大突破及技術價格優勢。
- ◆ 89/04 起與台灣微軟 WinCE 技術中心實驗室簽約,讓研華可以與微軟實驗室同步開發 WinCE 平台技術及 H/W 平台 Driver 開發,讓研華可以取得 WinCE 相關最新技術,加速 WinCE 產品開發能力。
- ◆ 89/04 微軟 WinCE 負責人(副總經理)親自拜訪研華,透過高階互訪,表示雙方在工控領域合作重要性,讓研華在 WinCE 領域可以領先其他世界競爭廠商。
- ◆ 89/10 引進國外 WinCE 軟體業者,在東湖研華育成中心成立合資公司,並將此公司定位於專業 WinCE 應用軟體公司,專為亞太地區提供 WinCE 專業技術服務。
- ◆ 89/11 eHome21 展示屋完成,讓 WinCE 所完成的成品及技術正式進入生活應用,讓研華正式進入 Home Automation, 並為研華在 Home 市場跨入一大步。目前已有大量人

員參觀，並提出相關產品改善，及新產品開發，並讓 WinCE 能夠在 Home Automation 扮演重要角色。

- ◆ 90/01 完成 Card PC 系列產品有×86、SOM-2353、SOM-2365、RISC StrongArm 系列 SOM-1110、SOM-1112 讓研華能夠累積 RISC 技術，並快速支援 ODM 案子，並讓產品開發更為順利，對研華而言 Card PC 系列產品開發完成是研發重大突破，其市場效應正在發酵中。
- ◆ Web-com 及 Web-Link 系列產品，讓研華在進入 Web 網路市場中佔有重要意義，也讓研華在 eAutomation 方面進展取得重大突破，也讓 eAutomation 的夢想能更逐步實現，目前的產品有：
 - Web-2000(StrongArm RISC Web controller)
 - Web-2040(Web 2040 with LAN(VGA) Web base controller)
 - Web-2143(Web 2143 with 3×100base T Ethernet ports)
 - WebLink-2040(Web enabled Device connection)
 - WebLink-2143(Web enabled Device connection with triple Ethernet)
- ◆ HMI 系列產品讓研華在工控人機介得以和世界大廠相抗衡，尤其是導入 WinCE 之後，加上台灣大環境優勢，使得研華在這一方面產品，在全世界佔有相當重要角色，其相關產品如下：
 - IPPC-9120 Industrial panel PC with 12" TFT LCD
 - IPPC-9150 Industrial panel PC with 15" TFT LCD
 - HMI-641 Mini HMIPC with 6" STN LCD
 - TPC-642 StrongArm Touch panel Computer with 5.7" QVGA
 - TPC-650 P-266 panel PC with 6.4" TFT
 - TPC-1260 Crusoe touch panel PC with 12" TFT
 - ES-510 多媒體公用電話
 - EH-760 家用終端機
 - PPC-153 多媒體 panel PC 15" TFT
- ◆ MIC-3000 compac-PCI 系列產品讓研華在中大型工控器及通信市場上，取得重大突破。目前在通信市場及高級工控及軍事用途上，compac-PCI 以取得重要角色，因此 MIC-3000 系列產品擴大了研華應用領域，目前上市產品如下：
 - MIC-3001 4U 8-solt enclosure
 - MIC-3021 7U 8-solt enclosure
 - MIC-3351 3U P-MMX SBC with VGA/LAN/SCSI
 - MIC-3377 6U P III SBC with VGA/Dual LAN
 - MIC-3383 6U Dual P III SBC with VGA/Dual LAN
- ◆ ES-510 多媒體公用電話，Web-2143 多功能防火牆，EH-760 家用終端機，PPC-153 多媒體 panel PC，獲得外貿協會主力第九屆國家產品形象銀質獎。

- ◆ ES-510 多媒體公用電話 PPC-153 多媒體 Panel PC，兩項產品獲得第九屆國家產品形象銀質獎。

d. 廣泛的產品應用領域

研華產品應用的領域亦相當廣泛，包括以下應用領域：

- eHome/Smart Home Networking
- Medical/eHealthcare
- Mobile Computing
- Internet Security
- Entertainment
- Transportation Broadcasting
- System on Chip (SoC)
- System on Module (SOM)
- Telecommunication
- Factory Automation
- Facility Management Systems
- Machine Automation
- Building Automation
- Environment Monitoring Systems
- Intelligent Transportation Systems
- Automatic Test Equipment

4. 長短期業務發展計畫

(1) 長期業務發展計畫

本公司於 2005 年初法說會宣示未來仍將持續朝 ePlatform Service 定位邁進，並表達了要成為全球夥伴之 Trusted ePlatform 品牌的決心。聚焦深耕 ePlatform 市場足以使研華穩健地成長，並持續的獲利。雖然可能不是爆炸性的成長，但這是研華建立全球信賴品牌 (Global Trusted Brand) 的必要承諾。董事長劉克振先生認為，成為 Global Trusted Brand 比爆炸性的成長更重要，因為這才是經營一個永續企業的真正價值。

2005 年將是本公司驅動新成長之一個時期，在經營方向及策略上，持續專注在 IPC 產業中，更專注在成為 ePlatform Services Provider 的角色、定位以及經營全球品牌的信念。至於產品架構方面，將會區分成三大方向，包括嵌入式暨產業應用電腦 (Embedded & Applied Computing)、產業自動化(eAutomation)、及工業電腦(Industrial & Network Computing)三大事業群，根據不同事業體下分別針對全球歐、美、亞太、日

本、新興市場等五大區域佈建區域型業務組織。產業自動化(eAutomation)領域下之產品部包括有：eAutomation、Industrial I/O、I/O 模組、工業通訊 (Industrial Communication)及人機介面 (Human Machine Interface)等；在嵌入式暨產業應用電腦 (Embedded & Applied Computing)包括以下產品：嵌入式電腦 (Embedded Computing)、RISC 架構嵌入式電腦(RISC Embedded Computing)、液晶應用電腦 (Applied Panel Computing)、醫療專用電腦平台(Medical Computing)、及各式螢幕之專業解決方案；工業電腦(Industrial & Network Computing)下除工業電腦 (Industrial Computer)外，另囊括網路應用裝置平台(Network Appliance)以及高階 CompactPCI 產品。特別需另行提出部份為數位影像平台暨監控設備事業群，產品從廣義的工業電腦，延伸到高品質數位監控系統以及數位影像板卡，推出一系列特殊介面板卡結合伺服器等級的硬體平台，在安全監控、自動控制、IT 技術與網路安全的應用上，以滿足研華主要客戶群系統整合商在網路化與非標準 PC 架構下的監控應用，預估於 2005 年將有高幅度之成長力道。

(2) 短期業務計畫

研華於 2002 年內湖總部落成啟用時，正式提出「ePlatform Services」概念，作為研華未來營運定位。研華非常看好未來全球網路應用 (eWorld) 的發展，由於越來越多的電子裝置均運用到連網功能，故 ePlatform Services 即是泛指一切自動化，包含食衣住行應用建置系統中的硬體應用平台；而所謂的 eWorld 則是強調透過網路連結的所有設備，舉例來說，與生活密切相關的悠遊卡加值機、ATM 裝置等，皆為 ePlatform Services 範疇。近年來本公司持續穩定經營，已經成為全球營運的國際化公司，成功地將自行研發製造的產品廣泛應用於全球各地數千個不同專案上。

在業務近期計畫方面，本公司總部已於 2004 年年底發動 Franchise 之全面佈署，進行全球區域型業務(Divided Sales Segments) 的執行。依據客戶屬性以安排相對應之業務服務，小型客戶將以「統一直效行銷」的方式推展行銷標準產品，再以電話中心 (Call-Center) 及網路商店的概念來服務顧客；至於不同垂直產業的中堅客戶，則透過在地業務人員進行專人服務；此外，研華今年將啟動的新經營模式「D&MS」，則針對年營收在 200 至 2,000 萬美元的中型企業，由總公司直接與客戶接觸的專業代工模式，滿足未來各類型工業電腦需求的高度客製化需求。預估在 2005 年第一季完成「D&MS」的建軍，目前已有約 5 家大型廠商正在洽談，今年預估爭取 10 個 D&MS 客戶。

(二)市場及產銷概況

1、市場分析

(1)主要商品銷售地區

單位：新台幣仟元

區域 \ 年度		92 年		93 年		94 年 9 月 30 日	
		金額	比例	金額	比例	金額	比例
外銷	亞洲	2,463,956	36.03%	2,637,654	33.77%	1,974,141	32.32%
	美洲	1,468,766	21.48%	1,647,628	21.10%	1,587,412	25.99%
	歐洲	1,612,959	23.59%	1,997,808	25.58%	1,510,111	24.73%
	其他	0	0.00%	0	0.00%	99,494	1.63%
	小計	5,545,681	81.10%	6,283,090	80.45%	5,171,158	84.67%
內銷	1,292,959	18.90%	1,526,873	19.55%	936,372	15.33%	
合計	6,838,640	100.00%	7,809,963	100.00%	6,107,530	100%	

(2) 市場佔有率

本公司為台灣工業電腦業界之龍頭，以自有品牌「ADVANTECH」行銷全球，完整的行銷體系加上堅強研發能力，使本公司在各市場都具極佳的市佔率，為國際型的 ePlatform Services - e 化應用電腦平台製造服務之領導廠商。本公司成立於 1981 年，為台灣成立最早之工業電腦專業廠商，初期以應用桌上型電腦模組量測自動化系統為主要業務，之後並陸續推出多種標準化 PC-Based 自動測試產品、PC-Lab Card、CPU Card 與 IPC Chassis 結合之工業級 PC、工業監控工作站系列產品、PC 及工業控制器、Motion Control Card、系列嵌入式電腦模組等產品、數位監控相關產品等，目前本公司共計有上千種不同產品。

根據 VDC (Venture Development Corporation) 於 2001 年 4 月所作之工業電腦全球市場報告(The Worldwide Market for Integrated Ruggedized/ Industrial-Grade Computers)，本公司為全球前五大之工業電腦廠商，而在非軍規、標準產品部分，本公司更高居世界第二大工業電腦供應商，在全球工業電腦業界有著相當重要的地位。

(3) 市場未來之供需狀況與成長性

A. 嵌入式版卡

預計九十四年度嵌入式電腦平台之銷售較九十三年度成長 17%，主要係標準品能維持穩定之銷售成長，且客製化之專屬 ODM 生產線已可承接全球大單的產能，完備且強大的嵌入式軟體整合能力，更全面性的提供系統整合商完整的服

務，使得我們的客戶能更專注於客戶端的加值應用。因此，預估九十四年度在標準品及客製化產品之接單狀況將非常樂觀。

B. 應用電腦

預計九十四年度產業應用液晶電腦平台之銷貨收入較九十三年成長約 12%，主要係因液晶電腦平台已被廣泛應用於家庭/大樓自動化、網路資訊站、醫療設備及大眾資訊系統，客源穩定且接單狀況良好，尤以醫療市場將有爆發性成長。

C. 工業控制

由於產業之特性在工業測控產品如資料擷取卡及遠端量測模組將可維持平均每年 15% 之穩定成長，但本公司在網際網路通訊模組與軟體及工業級人機介面工作站等產品之耕耘，將在九十四年度展現成果，主要市場為美國及歐洲，因此，預計九十四年度工業測控產品及工業級人機介面工作站將有 19% 的成長。

D. 工業用電腦及其他

預計九十四年度工業電腦之銷售收入較九十三年度成長約 20%，成長的動力係因明星級產品之推出，如：工業級高效能之主機板 (Industrial Motherboard) 及高階網路通訊運算主機 (Compact PCI Platform)，均被廣泛應用於交通運輸、電信機房主機，及國防軍規儀器等產業。工業電腦 PC 之市場需求仍持續成長，本公司之出貨量仍將維持世界前三大之位置。

本公司另一深具潛力之產品線，數位影像平台，採用最新 H.264 影像壓縮技術，並結合伺服器等級的硬體平台，在安全監控、自動控制、IT 技術與網路安全的應用上，輕鬆地達成客戶的需求。研華數位影像板卡系列，將推出一系列特殊介面板卡，同時發展影像伺服器產品，以滿足研華主要客戶群系統整合商在網路化與非標準 PC 架構下的監控應用。預期將可為研華在九十四年度貢獻很大的業績。

(4) 競爭利基

A. 清晰明確之市場定位—成為 ePlatform Services 領域中 e 化應用電腦 平台製造服務之世界領導廠商。

本公司在近兩年來，將過去環繞在 PC-Based 自動化的領域為核心的營運策略轉為以「ePlatform Service」之 e 化應用電腦平台製造服務，依據市場導向及科技趨勢不斷研發創造適合不同應用方式及場合之產品線，以滿足市場對生活自動化之需求，基於上述理念衍生出十五大產品線：eAutomation、Industrial I/O、工業通訊 (Industrial Communication)、人機介面 (Human Machine Interface)、I/O 模組、嵌入式電腦 (Embedded Computing)、RISC 架構嵌入式電腦 (RISC Embedded Computing)、液晶應用電腦 (Applied Panel

Computing)、醫療專用電腦平台(Medical Computing)、螢幕解決方案(Display Solution)、工業電腦 (Industrial Computer)、網路應用電腦 (Network Appliance)、CompactPCI 及 Digital Video Platform、eVideo 整合方案等產品部。每一產品線均投入大量、專業之人力及物力經營，並期許各產品線成為世界級領導廠商，為本公司創造源源不斷的生命力。

B. 建立自有品牌—成為各區域市場之領導品牌

本公司自成立以來一直以”ADVANTECH”品牌行銷全球，並成為 ePlatform Services Provider 業界知名之領導品牌。由於自有品牌的成功，更吸引了國內外廠商 OEM/ODM 下單機會，使本公司業績得以蒸蒸日上。

C. 國際化之行銷管道與全球運籌系統

本公司深知國際化為台灣資訊產業成功之必要條件，因此分別在美國、德國、新加坡、英國、法國、日本、澳洲、荷蘭、義大利、中國大陸、巴西、馬來西亞、泰國等地設立子公司，建立緊密完整之行銷網路，以提供當地市場即時、快速有效的行銷及技術支援服務，並同時針對各市場的特性採取不同之市場行銷策略並回饋本公司，以做為未來擬定全球行銷策略之參考。

D. 創新的研發及強勢行銷，以創造高附加價值產品並獲得較高之利潤

本公司對於研發的重視，除在台灣投入大量的人力專責產品研發外，於美國、中國大陸亦有當地研發團隊加速產品開發之速度並隨時掌握市場脈動，並獲得多項國家獎項，充分顯見研發之優勢。多年來致力經營國際市場的努力終獲肯定，由經濟部國貿局委辦，中華民國對外貿易發展協會、數位時代雙週與國際知名品牌顧問公司 Interbrand 共同策劃調查獲選為「2004 年十大台灣國際品牌」。

此次得獎對研華具有特殊意義：Advantech 是少數專注經營特定產業而非消費產品的得獎廠商，這將鼓勵研華持續在專注領域的經營，以成為全球領導品牌。研華始終堅持經營一個值得信賴的國際性企業，「全球化的品牌，在地化的經營」是研華服務客戶的首要原則。研華在全球十六個國家、三十六個城市分別設立分公司以及四個物流中心，希望能提供客戶最方便、即時的服務。研華的努力也受到業界領導廠商 Intel、Microsoft 的重視，因此，與研華成為全球性策略合作夥伴。其他本公司產品近年來榮獲獎項如下：

年度	榮獲獎項
86	第五屆「產業科技發展傑出獎」。 PPC-102T 系列產品獲得「台灣精品獎」。
87	PPC-102T 系列產品獲得第六屆「國家產品形象金質獎」。 PPC-140T 獲得第七屆「台灣精品標誌」。 ADAM-5000 系列產品獲得「台灣精品獎」。 PPC-140T 獲得新加坡 Comdex Asia 98「最佳硬體設備獎」。
88	CPC-2245 產品獲得「台灣精品獎」 PPC-A100T-R50 產品獲得「台灣精品獎」 ADAM 模組獲得第一屆「台灣傑出安全器材獎」
90	PPC-153 產品獲得「台灣精品獎」 ES-510 產品獲得「台灣精品獎」 WEB-2143 產品獲得「台灣精品獎」 EH-760 產品獲得「台灣精品獎」
91	EH-7102G/GH 產品獲得「台灣精品獎」 WebLink2059-BAR/CE/SDA/SKT 產品獲得「台灣精品獎」
92	智慧型網路資料搜集控制模組 ADAM-6000 系列產品榮獲「台灣精品獎」。
93	榮獲 2004 年 Control Design 雜誌讀者票選最佳選擇的單板電腦第一名 獲選為「2004 年十大台灣國際品牌」，

E.自給自足專業分工製造能力

本公司針對各產品線之差異建立了四座工廠，以每一產品線做專業分工之製造支援，以確保產品製造品質、準確的交期並維持成本優勢，另在 OEM/ODM 潛力客戶要求下提供最佳化的、整體解決方案(Total Solution)及”一次購足”(One Stop Shopping)服務。

(5) 發展遠景之有利、不利因素與因應對策

A.有利因素

- a.全球資訊產業蓬勃發展，帶動了全球工業電腦之市場需求。
- b.我國資訊產業體系完整，資訊廠商得以合理的成本結構、富彈性之應變管理能力及交貨迅速等利基爭取全球訂單。
- c.堅強之研發創新能力，除使本公司能透過對市場的觀察，洞悉客戶需求之外。也藉由為各別客戶之需求量身訂作的服務方式，使得高毛率得以維持。
- d.有效掌控行銷網路，銷售市場分散，降低業務集中之風險。
- e.朝向網際網路相關領域發展，推行電子商務使組織再造。

B.不利因素

- a.部分關鍵零組件如：CPU/LCD 仍需仰賴進口，因市場供需狀況及價格變動之不穩定，易增加本公司之採購及營運風險。

因應對策：

- (a)一方面與原有主要供應商維持良好合作關係之外，另一方面亦積極分散貨源，以避免因進貨太過集中於少數廠商而增加營運之風險。
- (b)積極掌握產品市場趨勢，避免積壓過多存貨，以嚴格控制存貨跌價風險，提升企業競爭力。

- b.基礎勞工短缺，工資成本日漸提高。

因應對策：

- (a)引進高速自動化 S.M.T.表面黏著技術，並改良設計與生產技術，開發易於生產之產品及高效率之生產流程，以提高生產效率及品質水準，降低人力之需求與生產之成本。
- (b)部分技術層次較低之產品，轉由大陸子公司生產。

2、主要產品之重要用途及產製過程

(1)主要產品之重要用途

本公司之主要產品為嵌入式版卡、應用電腦、工業控制、工業用電腦及其他等，其重要用途說明如下：

A.嵌入式版卡

嵌入式電腦卡之功能為以 PC 為核心之控制模組，提供工業自動控制環境下之 PC 應用之控制元件。

B.應用電腦

本公司率先於民國八十六年，開發出結合 LCD 螢幕、主機及鍵盤於一體的單件式電腦。系列產品包括 386 至 Pentium MMX 等不同等級的機種，LCD 的尺寸則有 5.7 吋、6.4 吋、10.4 吋、12.1 吋、14 吋、15 吋及 17 吋等選擇。此外，尚具有省空間及多重安裝方式等產品特色。

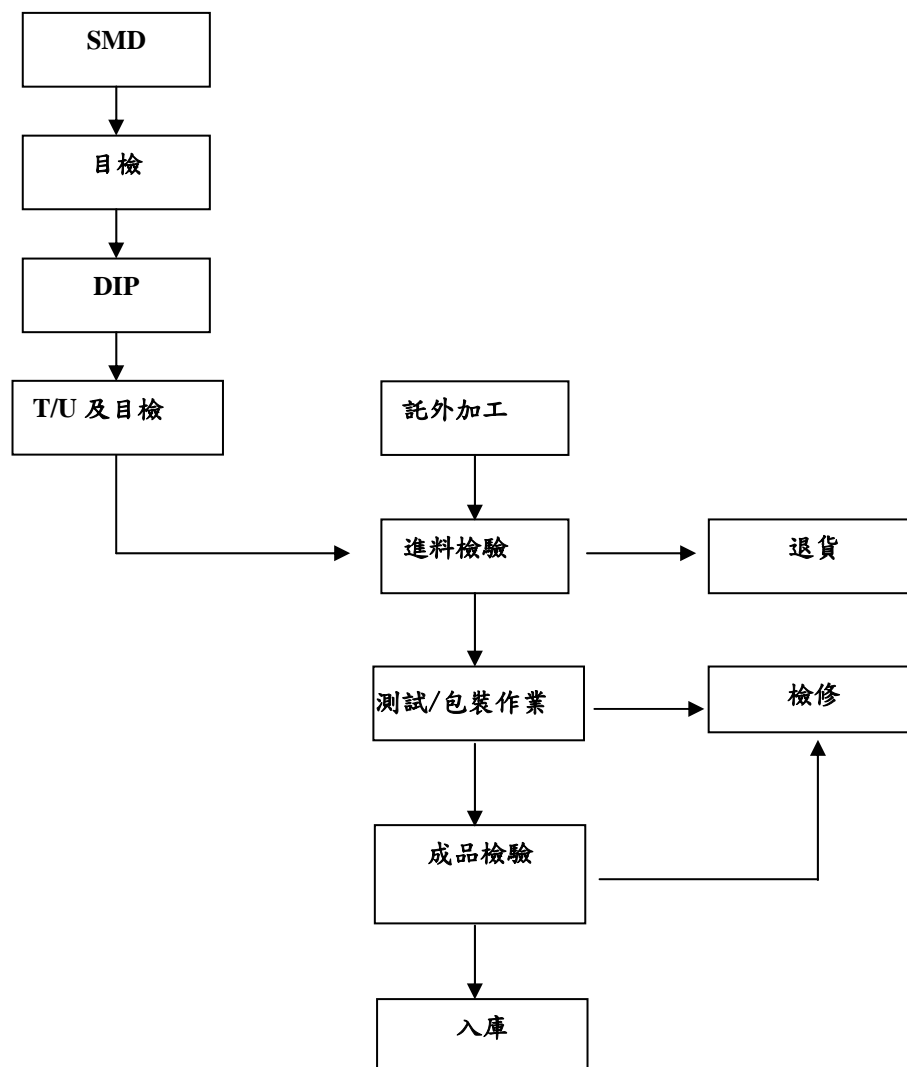
C.工業控制

遠端量測與控制模組係用於現場資料信號之搜集與控制。

D.工業用電腦及其他

工業級電腦與機箱適用於工業環境等較特殊需求之電腦。可耐高溫、高濕、震動。

(2)主要產品之產製過程



3、主要原料之供應狀況

原料名稱	供 應 廠 商
積體電路〈含晶片組〉	健智、威健、威盛、安馳、佳營、世平、冶乾
液晶顯示器〈LCD〉	盟威光電、億聯、友達、豐藝
觸控螢幕感應器〈玻璃〉	ELO、鹽光
印刷電路板〈PCB〉	九德、健鼎、伊博、集琳、泉富、峻新

註：以上原料供應商大都為國內外大廠，在該行業具有良好品質信譽且大都與本公司往來多年，具有穩定之合作關係。

4、最近二年度主要產品別或部門別毛利率重大變化之說明：

單位：新台幣仟元

年度 產品	92 年			93 年			毛利率變動
	營業收入	營業毛利	毛利率	營業收入	營業毛利	毛利率	
嵌入式板卡	1,706,613	562,899	32.98%	1,936,259	505,036	26.08%	-20.92% (註 1)
應用電腦	669,026	195,521	29.22%	827,514	232,150	28.05%	-4.00%
工業控制	1,463,642	782,950	53.49%	1,631,223	812,750	49.82%	-6.86%
工業用電腦及其他	2,999,359	863,178	28.78%	3,414,967	835,555	24.47%	-14.98%
合計	6,838,640	2,404,548	35.16%	7,809,963	2,385,491	30.54%	-13.14%

註 1：主要係 93 年進貨成本較 92 年增加，致毛利率較前一年度變動達百分之二十。

5、主要進銷貨客戶名單

(1)最近二年度主要進貨廠商

單位：仟元

項目	92 年度				93 年度				94 年 9 月 30 日止			
	名稱	金額	占全年度進貨淨額比率 [%]	與發行人之關係	名稱	金額	占全年度進貨淨額比率 [%]	與發行人之關係	名稱	金額	占當年度截至前一季度止進貨淨額比率 [%]	與發行人之關係
1	ATC	1,085,194	27.02%	採權益法評價之被投資公司	ATC	2,109,017	41.58%	採權益法評價之被投資公司	ATC	1,638,042	35.27%	採權益法評價之被投資公司
	其他	2,931,045	72.98%	-	其他	2,962,872	58.42%	-	其他	3,006,543	64.73%	-
	進貨淨額	4,016,239	100.00%	-	進貨淨額	5,071,889	100.00%	-	進貨淨額	4,644,585	100.00%	-

增減變動原因：為降低採購成本而調整採購策略，改由海外子公司 ATC 委外加工工業用電腦產品，再銷售予本公司。

(2)最近二年度主要銷貨客戶

單位：仟元

項目	92 年				93 年				94 年 9 月 30 日止			
	名稱	金額	占全年度銷貨淨額比率〔%〕	與發行人之關係	名稱	金額	占全年度銷貨淨額比率〔%〕	與發行人之關係	名稱	金額	占當年度截至前一季止銷貨淨額比率〔%〕	與發行人之關係
1	AC(註 2)	1,363,552	19.94	註 1	AC	1,624,008	20.80	註 1	AC	1,513,303	24.78	註 1
2	AESC	1,187,234	17.36	註 1	AESC	1,602,783	20.52	註 1	AESC	1,248,661	20.44	註 1
3	ADCL	718,781	10.51	註 1	ADCL	-	-	註 1	ADCL	-	-	註 1
4	ACN	357,298	5.22	註 1	ACN	1,139,550	14.59	註 1	ACN	970,327	15.89	註 1
	其他	3,211,775	46.97		其他	3,443,622	44.09		其他	2,375,239	38.89	
	銷貨淨額	6,838,640	100.00		銷貨淨額	7,809,963	100.00		銷貨淨額	6,107,530	100.00	

註 1：採權益法評價之被投資公司

註 2：其中 ATI 及 AASC 已於 92.12.31 辦理清算完結，所有資產負債移轉至 AC，故 92 年度資料移轉至 AC 項下供比較之用。

增減變動原因：本公司近年積極設立子公司，在美洲及歐洲等地建立行銷、物流及資訊流總部，並在亞洲、日本等地建立完整之行銷通路，藉由全球運籌系統佈建拓展海外業務、提供產品售後服務、節省運輸及庫存成本以增加產品競爭力，並深耕“ADVANTECH”品牌成為市場領導品牌，而在全球行銷網佈建完備效益發揮下，本公司最近二年度外銷比例均達 80% 以上。其中 AC 為一兼具物流、系統組裝、財務業務及電腦中心等功能之美洲地區總管理處，故本公司對其銷貨金額已列十大銷貨客戶之首。AESC 亦為一兼具物流、系統組裝、財務業務及電腦中心等功能之歐洲地區總管理處，故本公司對其銷貨金額已十大銷貨客戶之第二位。另由於亞洲市場持續暢旺，ACN 為本公司重要銷貨對象。本公司最近二年度因海外各大市場之銷售政策不同，使各轉投資公司銷貨額互有消長，惟變動幅度不大。綜上所述，由於本公司透過轉投資公司針對不同區域進行市場深耕並成為市場領導品牌，故海外各地區銷售情形穩定且分散。

6、最近二年度生產量值表

單位：台；片；新台幣仟元

生產量值 主要商品	年度	92年度			93年度		
		產能	產量	產值	產能	產量	產值
嵌入式版卡		178,000	209,368	650,244	135,000	158,304	513,438
應用電腦		20,000	23,848	477,975	20,000	23,850	586,333
工業控制		247,000	290,503	636,102	274,000	321,952	793,391
工業用電腦及其他		133,800	156,441	541,458	156,000	182,385	605,912
合計		578,800	680,160	2,305,779	585,000	686,491	2,499,074

註：係本公司台灣廠之生產量值

增減變動原因：接單生產模式改變，雖各類產品之生產量/值互有消長，但在有效率的產能利用下，二年度並未有明顯變動。

7、最近二年度銷售量值表

單位：台、片、新台幣仟元

銷售量值 主要商品	年度	92年度				93年度			
		內銷		外銷		內銷		外銷	
		量	值	量	值	量	值	量	值
嵌入式版卡		37,434	182,110	286,372	1,524,503	28,275	161,531	338,156	1,774,728
應用電腦		2,514	74,492	21,933	594,534	2,472	77,411	23,758	750,103
工業控制		42,010	212,080	293,879	1,251,562	44,105	214,394	340,093	1,416,829
工業用電腦及其他		125,325	824,277	279,467	2,175,082	115,905	976,254	382,234	2,438,713
合計		207,283	1,292,959	881,651	5,545,681	190,757	1,429,590	1,084,241	6,380,373

增減變動原因：除因標準品維持穩定之銷售成長外，客製化之專屬 ODM 生產線可承接全球大單的產能；應用電腦因醫療市場而有爆發性成長；及工業用電腦有明星級產品-工業級高效能之主機板及高階網路通訊運算主機等產品被廣泛應用於交通運輸、電信機房主機，及國防軍規儀器等產業之因素，使得整體有 14% 的成長。

(三)最近二年度從業員工人數

單位：人

年度		92 年度	93 年度	94 年 9 月 30 日
員 工 人 數	直接人員	237	253	238
	間接人員	516	661	715
	合計	753	914	953
平均年齡		34.18	33.57	33.93
平均服務年資		3.64	3.42	3.65
學歷 分佈 比率 (%)	博士	0.13	0.11	0.1
	碩士	18.33	19.91	22.67
	大專	58.96	55.80	54.56
	高中	17.48	20.02	19.31
	高中以下	5.10	4.16	3.36

(四)環保支出資訊

- 1、依法令規定，應申領污染設施設置許可證或污染排放許可證或應繳納污染防治費用或應設立環保專責單位人員者，其申領、繳納或設立情形之說明：
本公司產品製程中並無特殊污染產生，故無設施設置或排放許可申請等要求。
- 2、列示公司有關對防治環境污染主要設備之投資及其用途與可能產生效益：
無。
- 3、最近二年度及截至公開說明書刊印日止，公司改善環境污染之經過，其有污染糾紛事件者，並應說明其處理經過：
 - (1) 為配合歐盟積極推動綠色消費、禁用物質法令(RoHS)及廢電子電機設備指令(WEEE)，本公司積極研發推出綠色消費產品，如無鉛製品等，以符合市場潮流。並已獲得Sony 及大部份顧客的綠色夥伴認證，顯示本公司於環境保護之努力深獲客戶之肯定。
 - (2) 為符合國際環保標準，並提供合於法規之安全工作環境，本公司於2005年底導入OHSAS 18001職安衛管理系統，並同時進行ISO 14001:2004改版活動。持續監控可能污染環境之污染源，透過製程改善及能資源節省，去除產品中之鉛等污染環境物質，達到群我滿意之目的。
- 4、最近二年度及截至公開說明書刊印日止，公司因污染環境所受損失，處分之總額，其未來因應對策及可能之支出：

無上述損失，亦無處分發生。

5、目前污染狀況及其改善對公司盈餘、競爭地位及資本支出之影響及其未來二年度預計之重大環保資本支出。

無。

(五)勞資關係

1、員工福利措施：

秉持「精益求精」的經營理念，本公司對於員工的福利政策，深表重視，在組織系統中成立專責單位（人事部門）來精心規劃一系列的福利措施，以求安定員工生活，保障員工權益，並進而促進勞資和諧。

本公司認為，唯有員工福利受到重視，生活無顧慮後，方可全心全力投入工作，發揮所長，創造更高品質的產品，來促進整體企業進步與繁榮。

(1)由公司直接辦理之福利措施

A、員工分紅。

B、勞工保險。

C、全民健保。

D、團體保險。

E、年度健康檢查。

F、訓練課程、不定期舉行各類訓練、講習活動。

G、婚、喪、喜、慶補助金。

H、端午、中秋節禮盒。

I、尾牙聚餐、摸彩活動及拌手禮盒。

(2)由公司職工福利委員會（簡稱福委會）辦理之福利措施：

福利金來源主要由公司每月營業收入之金額提撥千分之一，下腳出售時提撥百分之四十，員工薪資提撥千分之五等，主要辦理福利措施有下列幾項：

- A、國內旅遊。
- B、國外旅遊。
- C、訂閱雜誌補助。
- D、社團活動。
- E、慶生會。
- F、部門聯誼金。
- G、語文能力進修。
- H、電影欣賞。
- I、藝文欣賞。

2、進修、訓練與其實施狀況：

基於企業永續經營理念、貫徹企業經營理念及健全員工之職涯發展，針對現職員工進行各項訓練發展活動，強化員工之專長與技能，以達成組織共同目標與創造自我成就，公司為員工提供完整年度教育訓練規劃，內部訓練計有新進人員訓練、共同訓練、專業性訓練、管理系統專業訓練以及 e-learning 等，外部訓練由各部門提出需求評估，針對技術、管理、思考等各層面進行全方位的訓練，並提供國外校園短期進修計畫，讓員工有系列的職涯成長機會，公司提供寓工作為學習的優良環境，教育訓練讓員工素質與向心力不斷成長，也促進企業文化的提升。

3、退休制度與其實施狀況：分為舊制及新制二種

- (1) 舊制：於 94 年 6 月 30 日前到職員工，可自行選擇舊制或新制。本公司依照勞基法之規定對正式聘用員工訂有退休辦法，依該辦法規定，退休金之支付係按服務年資及退休時前六個月之平均薪資計算，本公司每月依規定提撥退休準備金，交由勞工退休準備金監督委員會管理，並以該委員會名義存入中央信託局。
- (2) 新制：適用於 94 年 7 月 1 日之後到職員工，一律採用新制退休金，以及選擇新制之 7 月 1 日以前加入之員工。公司依員工工資，每月提繳工資 6% 至員工個人退休金專戶中。員工亦得依個人意願於每月提撥工資 0%-6%，至個人退休金專戶，並由公司按月於員工之工資中代扣其提撥數額。

4、勞資間之協議情形：

本公司係秉持著「勞資一體」、「共存共榮」之理念，著重合理化、人性化的管理，以「開誠佈公」方式，建立順暢之溝通管道，維持勞資雙方良好關係，共同創造生產力，分享利潤，建立穩定和諧的勞資關係。

近年來本公司一向秉持「公平、公正」、「合理、合法」之原則在情理兼顧下，與員工進行溝通、協調。適切的將公司面臨之困難與問題加以闡釋，表達公司之立場與主張。尊重對方、認同對方，使勞資雙方得到公平公正的對待下，消弭爭執及糾紛，改善勞資關係，使本公司近三年來從未因勞資糾紛而遭受損失，並共同為專業發展與勞工福祉攜手合作。

5、各項員工權益維護措施：

本公司除依法成立職工福利委員會及勞工退休準備金監督委員會，統籌辦理職工福利金及退休準備金之籌劃、提撥、保管、動用及相關法令所規範之相關事宜，對於員工各項權益的維護及福利制度的執行，皆以法令規範為依據。

6、最近二年度及截至公開說明書刊印日為止，公司因勞資糾紛所遭受之損失，並揭露目前及未來可能發生之估計金額與因應措施，如無法合理估計者，應說明無法合理估計之事實：

本公司於民國七十年設立迄今，勞資雙方相處融洽，溝通管道暢通，並於每年定期舉辦公司政策說明會，定期發行公司刊物，透過內部網路傳遞公司最新訊息，以及建立員工提案制度，資方極重視勞資之意見及需求問題，並戮力解決及提供最佳之協助。因此，自創立以來並未發生重大勞資爭議；展望未來，在勞資雙方互好情形下，預估未來因勞資糾紛而導致損失之可能性極低。

二、固定資產、其他不動產及重大資產買賣：

(一)自有資產

1、取得成本達實收資本額百分之十或新台幣一億元以上之固定資產

94年9月30日

單位：新台幣仟元

固定資產 名稱	單位	數量	取得 年月	原始 成本	重估 增值	未折減 餘額	利用狀況			保險 情形	設定擔保 及權利受 限制之其 他情形
							本公司 使用部 門	出 租	閒 置		
內湖土地	坪	833.79	86/12~87/11	323,141	-	-	管理單位	-	-	無	無
內湖房屋	坪	1,952.86	90/09	562,350		517,727	管理單位	-	-	無	無
東湖土地	坪	567.58	88/10~89/05	176,363	-	-	工廠	-	-	無	無
東湖房屋	坪	3,591.27	88/10	218,756	-	193,757	工廠	-	-	有	無

2、閒置不動產及以投資為目的地持有期間達五年以上之不動產：無。

(二)租賃資產：無。

(三)各生產工廠現況及最近二年度設備產能利用率

1、各生產工廠現況

94年9月30日

單位：新台幣仟元

項目 工廠	建物面積(坪)	員工人數	生產商品種類	目前使用狀況
PPC/IC	2146.62	115	工業用電腦及其他	良好
EPC	1052.8	159	嵌入式版卡	良好
IA	365.5	39	工業控制	良好
AWS	715.53	39	應用電腦	良好

2、最近二年度設備產能利用率

單位：台；片；%；新台幣仟元

年度 生產量值品 主要產品	92 年度				93 年度			
	產能	產量	產能 利用 率	產值	產能	產量	產能 利用 率	產值
嵌入式版卡	178,000	209,368	118%	650,244	135,000	158,304	117%	513,438
應用電腦	20,000	23,848	119%	477,975	20,000	23,850	119%	586,333
工業控制	247,000	290,503	118%	636,102	274,000	321,952	118%	793,391
工業用電腦 及其他	133,800	156,441	117%	541,458	156,000	182,385	117%	605,912
TOTAL	578,800	680,160	118%	2,305,779	585,000	686,491	117%	2,499,074

三、轉投資事業

(一)轉投資事業概況

94年9月30日

單位：新台幣仟元；股；%

轉投資事業 (註)	主要營業項目	投資成本	帳面價值	投資股份		股權淨值	市價	會計處 理方法	最近年度 投資報酬		持有公司 股份數額
				股數	股權 比例				投資 損益	分配 股利	
ATC	工業用電腦之行銷、製造及買賣	427,781	1,060,326	12,550,000	100.00	1,060,326	-	權益法	581,395	328,421	-
AAC(BVI)	生產及服務業之海外投資	725,044	915,824	21,603,485	100.00	915,824	-	權益法	156,521	-	-
研新公司	有價證券投資	300,000	274,887	29,999,994	100.00	274,887	-	權益法	-11,868	-	-
AEU	生產及服務業之海外投資	351,793	249,988	8,824,459	96.51	249,988	-	權益法	-38,048	-	-
ASG	工業用電腦之行銷買賣	27,134	88,531	1,450,000	100.00	88,531	-	權益法	5,053	-	-
AJP	工業用電腦之行銷買賣	15,472	74,698	1,200	100.00	74,698	-	權益法	10,412	-	-
AAU	工業用電腦之行銷買賣	40,600	75,844	500,204	100.00	75,844	-	權益法	10,589	-	-
研宇公司	電腦裝配、組合、製造	19,940	14,503	1,994,000	13.29	14,503	-	權益法	-1,973	-	-
ADCL	工業用電腦之行銷買賣	16,395	8,052	500,000	100.00	8,052	-	權益法	5,611	-	-
研企公司	企業、行銷、財務、人事管理之 分析診斷、及諮詢顧問	5,000	5,347	500,000	100.00	5,347	-	權益法	257	-	-
ABR	工業用電腦之行銷買賣	15,374	-13,241	971,055	60.00	-13,241	-	權益法	-6,661	-	-
AHK	工業用電腦之行銷買賣	4,393	-612	999,999	100.00	-612	-	權益法	-155	-	-

轉投資事業 (註)	主要營業項目	投資成本	帳面價值	投資股份		股權淨值	市價	會計處理方法	最近年度 投資報酬		持有公司 股份數額
				股數	股權 比例				投資 損益	分配 股利	
AKMC	介面卡及週邊設備機殼、塑膠外殼及配件之產銷業務	409,393	514,842	-	100.00	514,842	-	權益法	36,574	-	-
ADMC	工業用電腦之製造、行銷及買賣	38,165	37,415	-	100.00	37,415	-	權益法	-	-	-
AACB	生產及服務業之海外投資	724,731	915,294	21,594,307	100.00	915,294	-	權益法	157,514	-	-
AC	工業用電腦之組裝行銷	504,179	648,380	10,952,606	100.00	648,380	-	權益法	91,439	-	-
ACN	工業用電腦之行銷買賣	185,356	243,801	-	100.00	243,801	-	權益法	65,218	-	-
AESC	工業用電腦之行銷買賣	90,450	66,468	8,314,280	96.51	66,468	-	權益法	8,198	-	-
AFR	工業用電腦之行銷買賣	11,984	25,486	75,000	96.51	25,486	-	權益法	-10,115	-	-
ABB	工業用電腦之行銷買賣	36,565	35,714	295,378	96.51	35,714	-	權益法	-6,123	-	-
AUK	工業用電腦之行銷買賣	13,373	33,394	600,000	96.51	33,394	-	權益法	15,966	-	-
ADL	工業用電腦之行銷買賣	46,028	-8,691	1,142,000	96.51	-8,691	-	權益法	-28,316	-	-
AIT	工業用電腦之行銷買賣	22,275	13,829	45,000	96.51	13,829	-	權益法	-12,641	2,523	-
AEDC	工業用電腦之行銷買賣	46,446	40,129	-	96.51	40,129	-	權益法	-	-	-
APN	工業用電腦之行銷買賣	8,181	9,742	570,570	55.00	9,742	-	權益法	1,142	-	-

轉投資事業 (註)	主要營業項目	投資成本	帳面價值	投資股份		股權淨值	市價	會計處 理方法	最近年度 投資報酬		持有公司 股份數額
				股數	股權 比例				投資 損益	分配 股利	
AKL	工業用電腦之行銷買賣	7,264	7,396	418,000	55.00	7,396	-	權益法	1,130	-	-

註：係公司之長期投資。

(二)綜合持股比例

單位：股；%

截至 94 年 9 月 30 日

轉投資事業(註)	本公司投資		董事、監察人、經理 人及直接或間接控 制事業之投資		綜合投資	
	股數	持股比 例	股數	持股比 例	股數	持股比例
Advantech Technology Co., Ltd. (ATC)	12,550,000	100	-	-	12,550,000	100
Advantech Automation Corp. (BVD) [AAC(BVD)]	21,603,485	100	-	-	21,603,485	100
Advantech Europe Holding B.V. (AEU)	8,824,459	96.51	-	-	8,824,459	96.51
研新投資股份有限公司 (研新)	29,999,994	100	-	-	29,999,994	100
Advantech Co. Singapore Pte, Ltd. (ASG)	1,450,000	100	-	-	1,450,000	100
Advantech Australia Pty Ltd. (AAU)	500,204	100	-	-	500,204	100
Advantech Japan Co., Ltd. (AJP)	1,200	100	-	-	1,200	100
Advantech Italia S.p.A. (AIT)	45,000	96.51	-	-	45,000	96.51
研華企管顧問股份有限公司 (研企)	500,000	100	-	-	500,000	100
Advantech Brasil S/A (ABR)	971,055	60	-	-	971,055	60
Advantech Development Co., Ltd. (ADCL)	500,000	100	-	-	500,000	100
Advantech (H.K.) Technology Co., Ltd. (AHK)	999,999	100	-	-	999,999	100
研宇科技股份有限公司 (研宇)	1,994,000	13.29	1,000,000	66.67	2,994,000	79.96

轉投資事業(註)	本公司投資		董事、監察人、經理人及直接或間接控制事業之投資		綜合投資	
	股數	持股比例	股數	持股比例	股數	持股比例
研華科技(中國)有限公司 (AKMC)	-	100	-	-	-	100
Advantech Automation Corp., Ltd. (AACB)	21,594,307	100	-	-	21,594,307	100
Advantech Corporation (AC)(原 AAC)	10,952,606	100	-	-	10,952,606	100
北京研華興業電子科技有限公司 (ACN)	-	100	-	-	-	100
Advantech Automation (Penang) Sdn. Bhd. (APN)	570,570	55	-	-	570,570	55
Advantech Control (M) Sdn. Bhd. (AKL)	418,000	55	-	-	418,000	55
Advantech Europe B.V. (AESC)	8,314,280	96.51	-	-	8,314,280	96.51
Advantech France S.A. (AFR)	75,000	96.51	-	-	75,000	96.51
Advantech Benelux B.V. (ABB)	295,378	96.51	-	-	295,378	96.51
Advantech (UK) Ltd. (AUK)	600,000	96.51	-	-	600,000	96.51
Advantech Europe GmbH (ADL)	1,142,000	96.51	-	-	1,142,000	96.51
研華電子科技(東莞)有限公司(ADMC)	-	100	-	-	-	100
Advantech(AEDC)	-	96.51	-	-	-	96.51

註：係本公司之長期投資。

(三)上市公司或上櫃公司最近二年度及截至公開說明書刊印日止，子公司持有或處分本公司股票情形及其設定質權之情形：無。

(四)最近二年度及截至公開說明書刊印日止，發生公司法第一百八十五條情事或有以部分營業、研發成果移轉子公司者，應揭露放棄子公司現金增資認購情形，認購相對人之名稱及其與公司、董事、監察人及持股比例超過百分之十股東之關係及認購股數：無此情形。

四、重要契約

契約性質	當事人	契約起訖日期	主要內容	限制條款
軟體授權合約	微軟(Microsoft)公司	92.1.1~94.7.31	微軟針對研華公司客戶所需要之軟體，授權研華公司使用	無
軟體授權合約	微軟(Microsoft)公司	93.7.1~94.7.31	微軟針對研華公司 OEM 客戶所需要之軟體，授權研華公司使用	無
軟體授權合約	微軟(Microsoft)公司	93.7.1~94.7.31	微軟針對研華公司 OEM 客戶所需要之桌上操作系統，授權研華公司使用	無
軟體授權合約	微軟(Microsoft)公司	93.7.1~94.7.31	微軟針對研華公司 OEM 客戶所需要之伺服器操作軟體，授權研華公司使用	無
軟體授權合約	微軟(Microsoft)公司	94.8.3-95.8.2	微軟針對研華公司 OEM 客戶所需要之軟體，授權研華公司使用	無
軟體經銷合約	微軟(Microsoft)公司	94.10.1-95.9.30	研華公司為微軟經銷商並將軟體配合研華公司產品銷售予系統廠商。	無
股份交換暨合作契約	華碩電腦(股)公司	94.9.30 訂定	約定雙方股份交換及策略聯盟相關事宜	雙方議定股份交換基準日為不晚於94.12.30

參、發行計劃及執行情形

一、 前次現金增資、併購、受讓他公司股份發行新股或發行公司債資金運用計劃分析：

(一) 90 年發行之無擔保轉換公司債

1.計畫內容：

A.核准文號及日期：

財政部證期會 90.6.15(90)台財證（一）第 135330 號函核准。

B.本次計劃所須資金總金額：新台幣 1,361,922 仟元。

C.資金來源：

a 發行國內第一次無擔保轉換公司債，募集總金額壹拾億元。

b 其他資金來源：興建內湖廠辦大樓部份款項 361,922 仟元係以 86 年度現金增資之一部份及自有資金支應。

2.該無擔保轉換公司債之原始計劃項目、運用進度及效益

單位:新台幣仟元

計 劃 項 目	預 定 完 成 日 期	所 需 資 金 總 額	截至 90 年 第一 季 已 支 用	預 定 資 金 運 用 進 度							
				90 年 度			91 年 度				
				第 二 季	第 三 季	第 四 季	第 一 季	第 二 季	第 三 季	第 四 季	
興建內湖廠辦大樓	90 年第四季	576,922	361,922	119,885	90,587	4,528	-	-	-	-	
建置 eBusiness 系統	90 年第四季	50,000	-	6,000	10,400	33,600	-	-	-	-	
研發新產品	91 年第四季	235,000	-	3,000	36,000	36,000	40,000	40,000	40,000	40,000	
策略性轉投資	91 年第二季	500,000	62,138	97,862	100,000	190,000	-	50,000	-	-	
合 計		1,361,922	424,060	226,747	236,987	264,128	40,000	90,000	40,000	40,000	

預計可能產生之效益：

1. 統合各事業群及管理處，促進部門資源共享，提升整體管理效率。預計每年租金支出節省 88,290 仟元。
2. 建置 eBusiness 網路整合系統，強化客戶導向電子行銷與全球運籌管理效率，以即時有效電子服務，提升客戶滿意度，同時達到節省接單、通訊、行政與庫存成本之效益。
3. 研發新產品，掌握自動化、IA 及先進網路市場趨勢，發展網際網路化人機介面、嵌入式 CPU 模組卡及網路通訊電腦新產品，拓展新市場領域，預計 91 93 年營業收入分別增加 186,000 仟元、270,000 仟元及 360,000 仟元，營業毛利分別增加 58,800 仟元、81,900 仟元及 105,600 仟元。
4. 策略性轉投資美國 ATI 子公司 150,000 仟元及歐洲 AESC 子公司計 250,000 仟元，以利子公司於歐美市場之業務拓展。投資 A 公司 100,000 仟元，以取得關鍵軟體技術。預估 90 93 年投資損益分別為(12,508 仟元)、(771 仟元)、14,864 仟元及 38,923 仟元。90-93 年本公司營業收入增加 1,374,650 仟元、1,670,222 仟元、1,950,933 仟元及 2,243,548 仟元。營業利益增加 274,930 仟元、334,044 仟元、390,187 仟元及 448,710 仟元。

註 1：興建內湖廠辦大樓 561,970 仟元，本次計劃支應 200,048 仟元。其餘 361,922 仟元係以 86 年度現金增資及自有資金支應。

註 2：為應子公司 AESC 迫切之資金需求，已先行於 90 年 3 月以銀行借款 62,138 仟元增資 AESC，並於募資完成後償還借款。

依據「公開發行公司現金增資或發行公司債計畫變更應注意事項」中規定，原計畫個別項目所需資金減少金額合計數或增加金額合計數，達所募集資金總額之百分之二十以上者，應辦理計畫變更。研華公司修正後之無擔保公司債計畫中，興建內湖廠辦大樓由 215,000 仟元，修正為 200,048 仟元，減少 14,952 仟元、策略性轉投資由 500,000 仟元，修正為 416,541 仟元，減少 83,459 仟元，前述兩項減少金額之合計總數為 98,411 仟元，佔募集金額比例 9.84 %；建置 eBusiness 系統由 50,000 仟元，修正為 59,553 仟元，增加 9,553 仟元、研發新產品由 235,000 仟元，修正為 323,858 仟元，增加 88,858 仟元，前述兩項增加金額之合計總數為 98,411 仟元，佔募集金額比例 9.84 %。由於前述原計劃個別項目所需資金減少金額合計數或增加金額合計數，皆未達所募集資金總額之百分之二十，故不須依法令辦理計畫變更。經由董事會決議後之更新計畫內容，如下表所示。

該無擔保轉換公司債修正後的新計劃項目、運用進度及預計可能產生之效益

單位:新台幣仟元

計劃項目	計劃修正後的預定完成日期	所需資金總額	截至90年第一季已支用	計劃修正後的預定資金運用進度								
				90年度			91年度				92年度	
				第二季	第三季	第四季	第一季	第二季	第三季	第四季	第一季	第二季
興建內湖廠辦大樓	90年第四季	561,970	361,922	126,229	64,917	8,902	-	-	-	-	-	-
建置 eBusiness 系統	92年第二季	59,553	-	-	6,858	7,734	14,055	6,986	6,036	4,868	10,624	2,392
研發新產品	91年第四季	323,858	-	-	40,238	47,837	45,048	50,716	47,979	46,735	45,305	-
策略性轉投資	91年第四季	416,541	62,138	-	160,280	-	-	-	34,963	159,160	-	-
合計		1,361,922	424,060	126,229	272,293	64,473	59,103	57,702	88,978	210,763	55,929	2,392

計劃修正後的預計效益：

1. 統合各事業群及管理處，促進部門資源共享，提升整體管理效率。預計每年租金支出節省 88,290 仟元。
2. 建置 eBusiness 網路整合系統，強化客戶導向電子行銷與全球運籌管理效率，以即時有效電子服務，提升客戶滿意度，同時達到節省接單、通訊、行政與庫存成本之效益。
3. 研發新產品，掌握自動化、IA 及先進網路市場趨勢，發展網際網路化人機介面、嵌入式 CPU 模組卡及網路通訊電腦新產品，拓展新市場領域，預計 91-93 年營業收入分別增加 205,064 仟元、297,674 仟元及 396,898 仟元，營業毛利分別增加 60,725 仟元、84,341 仟元及 108,486 仟元。
4. 策略性轉投資美國 ATI 子公司 52,740 仟元、AASC 子公司 104,573 仟元及歐洲 AESC 子公司計 259,228 仟元，以利子公司於歐美市場之業務拓展。預估 91-93 年投資損益分別為 6,893 仟元、8,171 仟元及 9,401 仟元。91-93 年本公司營業收入增加 1,646,419 仟元、1,922,377 仟元及 2,210,715 仟元。營業利益增加 329,284 仟元、384,475 仟元及 442,143 仟元。

註 1：興建內湖廠辦大樓 561,970 仟元，本次計劃支應 200,048 仟元。其餘 361,922 仟元係以 86 年度現金增資及自有資金支應。

註 2：為應子公司 AESC 迫切之資金需求，已先行於 90 年 3 月以銀行借款 62,138 仟元增資 AESC，並於募資完成後償還借款。

(1) 提報股東會之日期：不適用。

(2) 輸入「股市觀測站或網際網路資訊系統」日期：不適用。

3. 執行情形：

單位：新台幣仟元

計劃項目	執行狀況 截至本期累計			進度超前或落後情形、原因 及 改 進 計 畫
		預 定	實 際	
興建內湖廠辦大樓	支用金額	預 定	561,970	已依進度於 92 年 06 月 30 日全部執行完畢
		實 際	561,970	
	執行進度(%)	預 定	100%	
		實 際	100%	
建置 e-Business 系統	支用金額	預 定	59,553	
		實 際	61,623	
	執行進度(%)	預 定	100%	
		實 際	103.47%	
研發新產品	支用金額	預 定	323,858	
		實 際	321,834	

	執行進度(%)	預 定	100%
		實 際	99.37%
策略性轉投資	支用金額	預 定	416,541
		實 際	416,541
	執行進度(%)	預 定	100%
		實 際	100%
合 計	支用金額	預 定	1,361,922
		實 際	1,361,968
	執行進度(%)	預 定	100%
		實 際	100%

- (1) 併購或受讓其他公司、擴建或新建固定資產：本次發行轉換公司債用於擴建固定資產部份，主要係為統合各事業群及管理處，促進部門資源共享，提升整體管理效率，及節省租金支出，對營業收入及營業成本影響不大。
- (2) 轉投資其他公司：轉投資資金已全部投入，其中 AESC2001 年營業額為 NTD1,038,675 仟元，ATI、AASC 兩家營業額合計為 NTD728,624 仟元，2002 年成長為 NTD1,293,987 仟元及 NTD957,492 仟元；對本公司之實質利益 2002 年分別為 NTD209,053 仟元及 NTD118,718 仟元。轉投資績效已經顯現。
- (3) 充實營運資金、償還債務：無。

(二) 92 年受讓艾訊股份有限公司之普通股

1. 計畫內容：

於九十二年三月二十六日經董事會決議擴大進行與艾訊公司之策略聯盟，以艾訊公司 2.6 股換發本公司 1 股之換股比例，發行 6,604 仟股普通股以受讓艾訊公司 17,170 仟股，佔艾訊公司已發行股份之 45.36%，該等業經證期會申報生效後以九十二年四月二十八日為換股基準日。研華股份有限公司(以下簡稱研華公司或該公司)本次為辦理受讓他公司股份，而發行普通股 6,603,878 股，每股面額壹拾元，總金額新台幣 66,038,780 元整。

- (1) 透過兩家公司的策略聯盟，以達成以下的效益

A. 增加行銷通路

兩家公司策略聯盟後，除一方面可以有效整合工業電腦產品之行銷通路外，行銷管理費用的降低也讓產品成本更具競爭力，研華海外之據

點與艾訊合作之經銷商二大行銷管道同時可銷售研華公司「ADVENTECH」與艾訊公司「AXIOMTEK」之品牌產品。因此，透過策略聯盟，可豐富銷售據點之產品線，提供客戶更多之選擇，有助於業務之拓展。

B. 研發資源之整合

研華公司與艾訊公司近幾年來，持續投入於 NAS 的研發，在雙方公司策略聯盟之後，可將雙方之研發技術與資源作有效率之整合，對於技術之開發與產品之創新將有更具競爭力。

C. 轉投資收益

研華公司於發行新股受讓艾訊公司股份後，將以其持股比例，依權益法評價來認列艾訊公司之轉投資收益。

2. 執行情形：受讓艾訊（股）公司股份發行新股已於 92 年 4 月 28 日執行完成。

二、本次現金增資、發行公司債或發行員工認股權憑證計劃：不適用。

三、本次受讓他公司股份發行新股情形：

(一) 受讓股份名稱、數量及對象

九十四年九月三十日經由本公司與華碩公司董事會決議，決定透過發行新股以受讓華碩公司股份之方式達成策略聯盟，攜手進入中量級的工業電腦產品設計及製造服務市場。換股比例訂為本公司每一點一三股換發華碩公司一股股票，本公司預計發行 44,893,270 股之普通股以換發華碩公司 39,728,557 股之普通股。另本公司將安排大股東研華投資股份有限公司依前述之換股比例釋出本公司之普通股 22,446,635 股以換發華碩公司 19,864,278 股之普通股。

(二) 預定進度

本次辦理受讓他公司股份發行新股作業若如期向證期會申報生效後，增資發行新股暨股份交換日預訂不晚於 94 年 12 月 30 日。

(三) 股份交換比例之計算方式及依據：詳第 80 頁至第 83 頁。

(四) 獨立專家表示其股份交換比例合理性之意見書：詳第 84 頁至第 95 頁。

(五) 受讓股份未來移轉之條件及限制：

雙方同意於策略聯盟期間，不出售或出質本股份交換所取得股份，如一方有處分之計劃時，應於一個月前以書面通知他方，以便協助欲處分之一方進行處分。

(六) 預計可能產生效益：

1. 合資成立研碩電腦，核心能力互補，強化產業競爭優勢：

目前工業電腦公司 ODM 訂單大多是數量在 1,000~30,000 台/年的產品，而數量大於 50,000 台/年之訂單因毛利較低，一般工業電腦公司因受限於營運規模及維持毛利率及獲利之因素，大多選擇放棄訂單。有鑑於近年來國際大廠陸續對台灣的製造商釋出大量的工業電腦中量級 OEM/ODM 訂單，而本公司因主打自有品牌且產能無法配合，故藉由與伺服器、主機板及筆記型電腦大廠華碩公司進行策略聯盟，成立合資公司—研碩電腦，利用本公司之工業電腦行銷經驗及全球通路，結合華碩公司在主機板伺服器及筆記型電腦之專業設計能力及產能，共同爭取國際大廠中量級之 ODM/OEM 的訂單。

2. 透過共同採購，降低本公司經營成本：

本公司與華碩公司至少約有百分之五十之原物料為共同零組件。華碩公司為國際知名之電子產品製造商，擁有強大的議價優勢。因此透過與華碩公司之共同採購，將可使研華公司降低採購成本，達到毛利率的提升。

3. 研華將透過未來合資公司-研碩電腦之運作，增加產品線：

於未來之經營規劃中，將由研碩電腦負責工業級筆記型電腦、工業用主機板及工業用伺服器等產品的設計、製造及生產。預計部分產品的銷售，將沿用研華公司多年來所佈建的全球性通路來進行。在此銷售模式之下，除了可使研華公司擴展既有之產品線外，公司之營收也將更加成長。

4. 透過轉投資收益的認列，將使研華的合併營業額及合併營收增加：

隨著研碩電腦之發展，研華公司也將因其轉投資策略而受益。

(七)受讓他公司股份之對象為關係企業或關係人者，並應列明與關係企業或關係人之關係、選定關係企業或關係人之原因及是否不影響股東權益之評估意見：不適用。

(八) 股份交換之合作契約：詳第 96 頁至第 106 頁。

四、本次併購發行新股情形：不適用。

股份交換比例之計算方式及依據

本次換股比例之計算，係依據參與換股雙方公司最近年度之每股淨值及每股盈餘等經營績效及價值為主要參考基礎，並考量其目前經營狀況、研發技術能力及未來發展條件等其他關鍵因素，據以決定換股比例基礎。茲就雙方公司達成之評價基礎所決議之換股比例說明如下：

(一)研華公司與華碩電腦九十四年度上半年之財務資料：

單位：新台幣仟元

科目 \ 公司	研華	華碩
營業收入	3,805,411	37,836,583
營業利益(損)	683,431	2,376,136
稅後淨利(損)	1,196,456	8,467,826
資產總額	11,246,826	117,971,380
負債總額	3,850,105	30,798,086
股東權益	7,396,721	87,173,294
實收股本	3,779,407	25,529,140
每股盈餘(虧損)(元)(註一)	2.88	3.32
每股淨值(元)(註二)	19.57	34.15
每股市價(註三)	74.33	89.05

資料來源：上述財務資料係採自雙方公司經會計師查核簽證之財務報表。

註一：每股盈餘係依據九十四年度上半年加權平均流通發行股數計算。

註二：每股淨值係依據九十四年上半年度實收股本計算。

註三：每股市價係依據民國九十四年四至六月平均收盤價計算。

(資料來源:台灣證券交易所)

(二)換股比例參考區間計算

1.每股盈餘評估法

研華公司 94 年上半年度經會計師查核簽證的每股稅後純益為 2.88 元，華碩電腦 94 年上半年度經會計師查核簽證的每股稅後純益為 3.32 元，若以每股盈餘評估法計算，則換股比例為研華公司以每普通股 1.15 股換取華碩電腦發行新股 1 股。

單位：新台幣元

公司/項目	94 年上半年度之每股盈餘 (註)	換股設算比例
研華公司	2.88	1.15
華碩電腦	3.32	1.00

註：每股盈餘係依據 94 年上半年度加權平均流通發行股數計算。

2. 股價淨值比評估法

公司淨值為代表正常營運公司之最低基本價值，研華公司 94 年上半年度經會計師查核簽證的每股淨值為 19.57 元，華碩電腦 94 年上半年度經會計師查核簽證的每股淨值為 34.15 元。至於在認定股票價值方面，除了以雙方公司 94 年 4 月至 6 月之平均收盤市價作為參考依據，並以與雙方公司業務內容相近之上市櫃同業公司 94 年 6 月之股價淨值比作為採樣公司憑以計算其股票價值，以普通股股價淨值比之還原值作為雙方換股比例參考區間。故若由研華公司與華碩電腦於 94 年 6 月股價淨值比為依據，則其換股比例約為研華公司每普通股 1.12 股換取華碩電腦發行新股 1 股。

單位：新台幣元

公司/項目	94.06.30 之淨值 (註一)	採樣公司平均 股價淨值比	還原股價	換股設算比例
研華公司	19.57	2.62 (註二)	51.27	1.12
華碩電腦	34.15	1.69 (註三)	57.71	1.00

註一：每股淨值係 94 年上半年度雙方公司經會計師查核簽證之財務報告。

註二：採樣公司為瑞傳科技及威達電。

註三：採樣公司為技嘉科技、明碁電通及宏碁電腦。

註四：採樣公司之淨值係 94 年上半年度各公司經會計師查核簽證之財務報告而得；股票價格為各公司 94 年 4 月至 6 月之平均市價。

3. 平均市價評估法

研華公司與華碩電腦皆為於台灣證券交易所掛牌上市之公司，雙方公司之公司治理、財務報表等資訊之透明度均佳，其公司價值應可由股票市價充份反映。若以研華公司與華碩電腦於 94 年 4 至 6 月各營業日之普通股平均收盤價格作為評估依據，則其換股比例為研華公司每普

通股 1.17 股換取華碩電腦發行新股 1 股。

單位：新台幣元

公司/項目	94.04.01~94.06.30 之平均市價	換股設算比例
研華公司	73.69	1.17
華碩電腦	86.48	1.00

4.其他決定換股比例之關鍵因素

研華公司為全球工業電腦領導廠商，而華碩電腦主要為國際知名之生產主機板、伺服器及筆記型電腦領導廠商，雙方公司經由本次股份交換將建立產業策略夥伴關係；就產品創新、市場資訊、生產製造管理能力提升等，進行全方位合作，提供了相當之發展優勢，並增進雙方公司在產業之競爭力，以追求公司經營及股東權益最大效益。

(三)換股比例計算彙總

經綜合考量，依實務上採用之每股盈餘評估法、股價淨值比評估法及平均市價評估法，經設算後之換股比例參考區間分別為 1.15 股、1.12 股及 1.17 股的研華公司普通股換 1 股的華碩電腦之普通股；若將上述三種評估方式之換股比例以算術平均法計算之，則經設算後之換股比例參考區間為 1.147 股的研華公司普通股換 1 股的華碩電腦之普通股。此外考量目前經營狀況及雙方公司未來發展條件等，並給予± 5.0%之換股比例調整空間，故以 1.09~1.20 股的研華公司普通股換 1 股的華碩電腦之普通股之換股比例參考區間，應屬合理之換股比例區間。

公司	每股盈餘 評估法	股價淨值比 評估法	平均市價 評估法	換股區間 算術平均值	關鍵因素
研華公司	1.15	1.12	1.17	1.147	雙方公司經由本次股份交換將建立產業策略夥伴關係;就產品創新、市場資訊、生產製造管理能力提升等，進行全方位合作，提供了相當之發展優勢，並增進雙方公司在產業之競爭力，以追求公司經營及股東權益最大效益
華碩電腦	1.00	1.00	1.00	1.00	

綜上，研華公司與華碩電腦換股比例係依每股淨值及每股盈餘等經營績效及價值為主要參考基礎，並考量其目前經營狀況、研發技術能力及未來發展條件等其他關鍵因素，雙方公司董事會共同議定以 1.13 股研華公司之普通股交換 1 股華碩電腦之普通股，且該換股比例業經獨立專家覆核，並出具換股比例合理性意見書，換股比例訂定方式及依據應屬合理。此外，本股份交換案之基準日前，華碩電腦於 94 年 10 月 5 日董事會決議通過受讓亞旭電腦 100% 已發行股份案，研華公司經參酌獨立專家出具之換股比例合理性意見書及股份交換暨合作契約，認為應無調整與華碩電腦股份案換股比例之必要，尚屬合理。

研華股份有限公司暨華碩電腦股份有限公司 股份交換比率合理性之複核意見書

研華股份有限公司(以下簡稱“研華公司”)與華碩電腦股份有限公司(以下簡稱“華碩電腦”)經由股份交換建立產業策略夥伴關係;就產品創新、市場資訊、生產製造管理能力提升等，進行全方位合作。華碩電腦將以增資發行新股方式換入研華公司之股權，華碩電腦得經由換股持有研華公司增資後百分之十至百分之十五(含)之股權。

本次換股比率之計算，係依據參與換股雙方公司最近年度之每股淨值及每股盈餘等經營績效及價值為主要參考基礎，並考量其目前經營狀況、研發技術能力及未來發展條件等其他關鍵因素，據以決定換股比例基礎。茲就本次股份交換比率之合理性說明如下：

一、研華公司與華碩電腦九十四年度上半年之財務資料：

單位：新台幣仟元

公司	研華	華碩
科目		
營業收入	3,805,411	37,836,583
營業利益(損)	683,431	2,376,136
稅後淨利(損)	1,196,456	8,467,826
資產總額	11,246,826	117,971,380
負債總額	3,850,105	30,798,086
股東權益	7,396,721	87,173,294
實收股本	3,779,407	25,529,140
每股盈餘(虧損)(元)(註一)	2.88	3.32
每股淨值(元)(註二)	19.57	34.15
每股市價(註三)	74.33	89.05

資料來源：上述財務資料係採自雙方公司經會計師查核簽證之財務報表。

註一：每股盈餘係依據九十四年度上半年加權平均流通發行股數計算。

註二：每股淨值係依據九十四年上半年度實收股本計算。

註三：每股市價係依據民國九十四年四至六月平均收盤價計算。

(資料來源:台灣證券交易所)

二、換股比率參考區間計算

(一)每股盈餘評估法

研華公司 94 年上半年度經會計師查核簽證的每股稅後純益為 2.88 元，華碩電腦 94 年上半年度經會計師查核簽證的每股稅後純益為 3.32 元，若以每股盈餘評估法計算，則換股比例為研華公司以每普通股 1.15 股換取華碩電腦發行新股 1 股。

單位：新台幣元

公司/項目	94 年上半年度之每股盈餘 (註)	換股設算比率
研華公司	2.88	1.15
華碩電腦	3.32	1.00

註：每股盈餘係依據 94 年上半年度加權平均流通發行股數計算。

(二)股價淨值比評估法

公司淨值為代表正常營運公司之最低基本價值，研華公司 94 年上半年度經會計師查核簽證的每股淨值為 19.57 元，華碩電腦 94 年上半年度經會計師查核簽證的每股淨值為 34.15 元。至於在認定股票價值方面，除了以雙方公司 94 年 4 月至 6 月之平均收盤市價作為參考依據，並以與雙方公司業務內容相近之上市櫃同業公司 94 年 6 月之股價淨值比作為採樣公司憑以計算其股票價值，以普通股股價淨值比之還原值作為雙方換股比例參考區間。故若由研華公司與華碩電腦於 94 年 6 月股價淨值比為依據，則其換股比例約為研華公司每普通股 1.12 股換取華碩電腦發行新股 1 股。

單位：新台幣元

公司/項目	94.06.30 之淨值 (註一)	採樣公司平均 股價淨值比	還原股價	換股設算比率
研華公司	19.57	2.62 (註二)	51.27	1.12
華碩電腦	34.15	1.69 (註三)	57.71	1.00

註一：每股淨值係 94 年上半年度雙方公司經會計師查核簽證之財務報告。

註二：採樣公司為瑞傳科技及威達電。

註三：採樣公司為技嘉科技、明碁電通及宏碁電腦。

註四：採樣公司之淨值係 94 年上半年度各公司經會計師查核簽證之財務報告而得；股票價格為各公司 94 年 4 月至 6 月之平均市價。

(三)平均市價評估法

研華公司與華碩電腦皆為於台灣證券交易所掛牌上市之公司，雙方公司之公司治理、財務報表等資訊之透明度均佳，其公司價值應可由股票市價充份反映。若以研華公司與華碩電腦於 94 年 4 至 6 月各營業日之普通股平均收盤價格作為評估依據，則其換股比例為研華公司每普通股 1.17 股換取華碩電腦發行新股 1 股。

單位：新台幣元

公司/項目	94.04.01~94.06.30 之平均市價	換股設算比率
研華公司	73.69	1.17
華碩電腦	86.48	1.00

(四)其他決定換股比率之關鍵因素

研華公司為全球工業電腦領導廠商，而華碩電腦主要為國際知名之生產主機板、伺服器及筆記型電腦領導廠商，雙方公司經由本次股份交換將建立產業策略夥伴關係；就產品創新、市場資訊、生產製造管理能力提升等，進行全方位合作，提供了相當之發展優勢，並增進雙方公司在產業之競爭力，以追求公司經營及股東權益最大效益。

三、換股比例計算彙總

經綜合考量，依實務上採用之每股盈餘評估法、股價淨值比評估法及平均市價評估法，經設算後之換股比例參考區間分別為 1.15 股、1.12 股及 1.17 股的研華公司普通股換 1 股的華碩電腦之普通股；若將上述三種評估方式之換股比例以算術平均法計算之，則經設算後之換股比例參考區間為 1.147 股的研華公司普通股換 1 股的華碩電腦之普通股。此外考量目前經營狀況及雙方公司未來發展條件等，並給予 $\pm 5.0\%$ 之換股比例調整空間，故以 1.09~1.20 股的研華公司普通股換 1 股的華碩電腦之普通股之換股比例參考區間，應屬合理之換股比例區間。

公司	每股盈餘 評估法	股價淨值比 評估法	平均市價 評估法	換股區間 算術平均值	關鍵因素
研華公司	1.15	1.12	1.17	1.147	雙方公司經由本次股份交換將建立產業策略夥伴關係;就產品創新、市場資訊、生產製造管理能力提升等，進行全方位合作，提供了相當之發展優勢，並增進雙方公司在產業之競爭力，以追求公司經營及股東權益最大效益
華碩電腦	1.00	1.00	1.00	1.00	

台証綜合證券股份有限公司

代表人：吳光雄

中華民國九十四年九月 日

研華股份有限公司暨華碩電腦股份有限公司 股份交換比率合理性之獨立專家意見書

研華股份有限公司(以下簡稱「研華公司」)與華碩電腦股份有限公司(以下簡稱「華碩電腦」)於94年9月30日經雙方公司董事會決議，經由股份交換建立產業策略夥伴關係；就產品創新、市場資訊、生產製造管理能力提升等，進行全方位合作(以下簡稱「本案」)。

惟華碩電腦另於94年10月5日通過與亞旭電腦股份有限公司(以下簡稱「亞旭電腦」)之股份轉換案(以下簡稱「華碩亞旭股份轉換案」)，本專家乃就華碩亞旭股份轉換案對本案之影響，進一步評估本案換股比率之合理性，本專家之評估係依據參與換股雙方公司最近年度之每股淨值及每股盈餘等經營績效及價值為主要參考基礎，並考量其目前經營狀況、研發技術能力及未來發展條件等其他關鍵因素，據以決定換股比例基礎。茲就本次股份交換比率之合理性說明如下：

一、研華公司與華碩電腦九十四年上半年度之財務資料：

單位：新台幣仟元

公司	研華	華碩
科目		
營業收入	3,805,411	37,836,583
營業利益(損)	683,431	2,376,136
稅後淨利(損)	1,196,456	8,467,826
資產總額	11,246,826	117,971,380
負債總額	3,850,105	30,798,086
股東權益	7,396,721	87,173,294
實收股本	3,779,407	25,529,140
每股盈餘(元)(註一)	2.88	3.32
每股淨值(元)(註二)	19.57	34.15

資料來源：雙方公司經會計師查核簽證之財務報告

註一：每股盈餘係依據九十四年上半年度加權平均流通發行股數計算

註二：每股淨值係依據九十四年上半年度實收股本計算

二、換股比率參考區間計算

(一) 每股盈餘評估法

研華公司 94 年上半年度經會計師查核簽證之每股稅後純益為 2.88 元，華碩電腦 94 年上半年度經會計師查核簽證之每股稅後純益則為 3.32 元，以每股盈餘評估法計算之，並考量華碩亞旭股份轉換案之生效係晚於本股份交換案基準日，尚不致對華碩電腦之每股盈餘造成稀釋效果，故以每股盈餘評估法設算而得之換股比例為研華公司以每普通股 1.15 股換取華碩電腦發行新股 1 股。

單位：新台幣元

公司/項目	94 年上半年度之每股盈餘 (註)	換股設算比率
研華公司	2.88	1.15
華碩電腦	3.32	1.00

資料來源：各公司經會計師查核簽證之財務報告

註：每股盈餘係依據 94 年上半年度加權平均流通發行股數計算。

(二) 股價淨值比評估法

研華公司 94 年上半年度經會計師查核簽證之每股淨值為 19.57 元，華碩電腦 94 年上半年度經會計師查核簽證之每股淨值為 34.15 元。而在股票市場價值評估方面，除了以雙方公司 94 年 7 月 1 日至 10 月 4 日之平均收盤市價作為參考依據，並以與雙方公司業務內容相近之上市櫃同業公司 94 年 7 月 1 日至 10 月 4 日之平均股價淨值比作為採樣公司憑以計算其股票價值，以普通股股價淨值比之還原值作為雙方換股比例參考區間。故經以採樣公司 94 年 7 月 1 日至 10 月 4 日之平均股價淨值設算研華公司與華碩電腦之還原股價後，則其換股比例約為研華公司每普通股 1.21 股換取華碩電腦發行新股 1 股。

單位：新台幣元

公司/項目	94.06.30 淨值 (註一)	採樣公司平均 股價淨值比	還原股價	換股設算比率
研華公司	19.57	2.80(註二)	54.80	1.21
華碩電腦	34.15	1.94(註三)	66.25	1.00

資料來源：各公司經會計師查核簽證之財務報告、台灣經濟新報資料庫

註一：每股淨值係 94 年上半年度雙方公司經會計師查核簽證之財務報告。

註二：除研華公司本身外，另以瑞傳科技及威達電為採樣公司。

註三：除華碩公司本身外，另以技嘉科技、明基電通及宏碁電腦為採樣公司。

(三) 平均市價評估法

研華公司與華碩電腦皆為於台灣證券交易所掛牌上市之公司，雙方公司之公司治理、財務報表等資訊之透明度均佳，其公司價值應可由股票市價充份反映。而為反映市場就華碩亞旭股份轉換案對於雙方公司評價之影響，故以研華公司與華碩電腦於 94 年 7 月 1 日至 10 月 4 日期間考量除權息影響後之各營業日普通股平均收盤價格作為評估依據，則其換股比例為研華公司每普通股 1.11 股換取華碩電腦發行新股 1 股。

單位：新台幣元

公司/項目	94.07.01~94.10.04 之平均收盤價	換股設算比率
研華公司	76.40	1.11
華碩電腦	84.54	1.00

(四) 其他決定換股比率之關鍵因素

研華公司及華碩電腦分別為全球工業電腦與主機板、伺服器及筆記型電腦之領導廠商，雙方公司經由本次股份交換將建立產業策略夥伴關係；除前述各項量化評估方法外，雙方公司就產品創新、市場資訊、生產製造管理能力提升等，進行全方位合作，提供了相當之發展優勢，並增進雙方公司在產業之競爭力，以追求公司經營及股東權益最大效益。

三、換股比例計算彙總

本專家考量換股比例評估之一致性與延續性，擬參考台証綜合證券股份有限公司於 94 年 9 月 29 日所出具之獨立專家換股比例複核意見書之評估方式，將前述設而之每股盈餘評估法、股價淨值比評估法及平均市價評估法彙總並予以設算調整，經設算後之換股比例參考區間分別為 1.15 股、1.21 股及 1.11 股的研華公司普通股換 1 股的華碩電腦之普通股；若將上述三種評估方式之換股比例以算術平均法計算之，則經設算後之換股比例參考區間為 1.1567 股的研華公司普通股換 1 股的華碩電腦之普通股。本專家考量目前經營狀況及雙方公司未來發展條件等，並延用台証綜合證券股份有限公司之調整方式，給予該參考比率± 5.0%之換股比例調整空間，故以 1.0987~1.2145 股的研華公司普通股換 1 股的華碩電腦之普通股之換股比例參考區間，應屬合理之換股比例區間。

是以研華公司與華碩電腦於 94 年 9 月 30 日董事會決議通過之換股比例(每 1.13 股研華公司普通股換 1 股華碩電腦普通股)尚屬合理。

公司	每股盈餘 評估法	股價淨值比 評估法	平均市價 評估法	換股區間 算術平均值	關鍵因素
研華公司	1.15	1.21	1.11	1.1567	雙方公司經由本次股份交換將建立產業策略夥伴關係;就產品創新、市場資訊、生產製造管理能力提升等，進行全方位合作，提供了相當之發展優勢，並增進雙方公司在產業之競爭力，以追求公司經營及股東權益最大效益。
華碩電腦	1.00	1.00	1.00	1.00	
換股區間 算術平均值	1.0987~1.2145				考量目前經營狀況及雙方公司未來發展條件等，給予該參考比率±5.0%之換股比例調整空間所設算而得之換股比例區間。

評估人：

中 華 民 國 九 十 四 年 十 月 四 日

財務專家獨立聲明書

本人受託就研華股份有限公司與華碩電腦股份有限公司股份交換案，有關雙方換股比例之合理性，提出評估意見書。

本人為執行上開業務，特聲明並無下列情事：

1. 本人或配偶現受該發行公司或證券承銷商聘雇，擔任經常工作，支領固定薪給者。
2. 本人或配偶曾任該發行公司或證券承銷商之職員，而解任未滿二年者。
3. 本人或配偶任職之公司與該發行公司或證券承銷商互為關係人者。
4. 與該發行公司或證券承銷商負責人或經理人有配偶或二等親以內親屬關係者。
5. 本人或配偶與該發行公司或證券承銷商有投資或分享利益之關係者。
6. 為台灣證券交易所股份有限公司現任之董事、監察人及其配偶或二等親以內親屬關係者。
7. 本人或配偶任職之公司與該發行公司具有業務往來關係者。

為研華股份有限公司與華碩電腦股份有限公司股份交換案，本人提出之專家評估意見均維持超然獨立之精神。

評估人：

中 華 民 國 九 十 四 年 十 月 四 日

獨立之專家簡歷表

姓 名：單 思 達

性 別：男

出生日期：民國 53 年 9 月 13 日

身份證字號：J121000376

籍 貫：江蘇省南通縣

學 歷：中原大學會計系
台灣大學 EMBA 會計研究所

經 歷：眾信聯合會計師事務所審計部組長二年半
大華證券股份有限公司承銷部副理二年半
憶華電機股份有限公司財務部經理三年
立本台灣聯合會計師事務所合夥會計師二年
昌達會計師事務所會計師五年半
鼎信聯合會計師事務所合夥會計師三年

現 職：廣信益群會計師事務所合夥會計師

股份交換暨合作契約書

立契約書人：

華碩電腦股份有限公司(以下簡稱「華碩電腦」)；及
研華股份有限公司(以下簡稱「研華」)

茲為整合華碩電腦與研華之核心資源，以提升經營效率與股東價值，雙方同意簽訂本股份交換暨合作契約書（以下簡稱「本契約」），以共同信守。

第壹章 股份交換

第一條 股份交換之方式

- (一) 雙方同意依公司法第 156 條第 6 項之規定，由華碩電腦以發行新股之方式，與研華增資發行之新股進行交換。
- (二) 華碩電腦將發行新股 39,728,557 股普通股，作為受讓研華發行新股 44,893,270 股普通股之對價。
- (三) 華碩電腦依照本契約所取得之研華普通股股份，應占研華本次發行新股後全部已發行股份之百分之十（10%，即 44,893,270 股）。
- (四) 研華同意協調研華之股東，單獨或共同將其所持有之股份共 22,446,635 股，以前述股份交換之方式，於股份交換基準日出讓與華碩電腦，以使華碩電腦對於研華之持股達到 67,339,905 股。

第二條 參與股份交換公司之資本額

- (一) 華碩電腦於簽訂本契約時之授權資本額為新台幣(以下同) 33,800,000,000 元，分為 3,380,000,000 股，每股面額 10 元，均為普通股，得分次發行；實收資本額為 28,612,054,000，分為 2,861,205,400 股，每股面額 10 元。
- (二) 研華於簽訂本契約時之授權資本額為 5,000,000,000 元，分為 500,000,000 股，每股面額 10 元，均為普通股，得分次發行；實收資本額為 4,016,833,290 元，分為 401,683,329

股，每股面額 10 元；研華同意於民國(以下同)94 年 11 月 25 日以前，召開股東臨時會通過公司章程之修正，以執行本股份交換。

第三條 股份交換之換股比例

- (一) 華碩電腦應於股份交換基準日，按研華普通股股票 1.13 股換發華碩電腦普通股股票 1 股之比例，新發行普通股共計 39,728,557 股予研華，不滿一股之畸零股部份，由華碩電腦以股票面額按比例折付現金至元為止(元以下捨去)，並授權華碩電腦董事長洽特定人承購；研華同意依本契約之約定，發行前述之新股與華碩電腦。
- (二) 前項換股比例計算係按華碩電腦與研華截至 94 年 6 月 30 日止，經會計師查核簽證之財務報表，並參酌每股盈餘、每股淨值、每股市價及未來發展等其他相關因素後定之。

第四條 換股比例之調整

- (一) 立約人自本契約簽訂時起至股份交換基準日止，倘有下列情況，前條第(一)項之換股比例應由雙方公司之董事會共同協議調整：
 1. 華碩電腦或研華辦理增資或發行轉換公司債、附認股權公司債、附認股權特別股、認股權憑證及其他具有股權性質之有價證券，但簽訂本契約前之已發行可轉換公司債、附認股權證等轉換為普通股，或以其他方式所發行之新股對於股本稀釋不超過百分之十(研華現已發行之國內可轉換公司債尚未轉換者，其可轉換之股數應計入前述百分之十之計算基數)者不在此限；
 2. 華碩電腦或研華處分重大資產，足以重大不利影響公司之財務或業務；
 3. 華碩電腦或研華發生重大災害、不可抗力事故、違約或其他重大事項等，使公司最近期經會計師查核簽證之財務報表所示淨值減少達百分之五以上之情事；
 4. 華碩電腦或研華為維護證券價格及股東權益，而買回庫藏股，但已揭露予他方知悉者不在此限；及
 5. 如經相關主管機關核示或為使本股份交換順利取得相關

主管機關之許可或核准，而有調整前條第(一)項換股比例之必要者。

- (二) 發生前項事由而有調整換股比例之必要時，華碩電腦及研華股份交換增資發行新股之股數及股份交換後之資本額亦隨同調整之。

第五條 股份交換後之資本額

- (一) 股份交換後華碩電腦之授權資本總額為 33,800,000,000 元，分為 3,380,000,000 股，每股面額 10 元，均為普通股，分次發行；實收資本額預計為 29,207,982,350 元，分為 2,920,798,235 股，每股面額 10 元，均為普通股；如有第四條之換股比例調整之情形，股份交換後華碩電腦之實收資本額亦隨之變動。華碩電腦因股份交換發行之普通股，其權利義務與華碩電腦之原股份相同。
- (二) 股份交換後研華之授權資本總額為 5,000,000,000 元，分為 500,000,000 股，每股面額 10 元，均為普通股，分次發行；實收資本額預計為新台幣 4,487,825,600 元，分為 448,782,560 股，每股面額 10 元，均為普通股；如有第四條之換股比例調整之情形，股份交換後研華之實收資本額亦隨之變動。研華因股份交換發行之普通股，其權利義務與研華之原股份相同。

第六條 股份交換基準日

- (一) 除本契約另有約定外，於獲得相關主管機關（包括台灣證券交易所）之所有許可、核准及完成所有申報事項後，雙方應於取得相關核准後十五日內召開董事會訂定股份交換基準日，股份交換基準日暫定為不晚於 94 年 12 月 30 日。
- (二) 前項之股份交換基準日，如有變更之必要時，由雙方董事會全權決定之。
- (三) 雙方應於股份交換基準日後儘速辦妥發行新股相關股務作業程序後，將新發行之股票以現股或帳簿劃撥方式，交付予他方。

第七條 研華之董事與監察人

- (一) 於股份交換基準日，研華同意協調研華之股東，以法人代表改派之方式，先行指派華碩電腦指定之人出任於研華之董事法人代表。
- (二) 研華目前之董事為五席，監察人三席，研華同意協調研華之股東，投票協助華碩電腦或其指派之人於股份交換基準日後之最近期股東會，取得研華之一席董事及一席監察人如研華之董事、監察人席次變動時，雙方同意再行協商董事、監察人之席次分配。
- (三) 華碩電腦對於研華之持股有重大變動時，雙方同意另行協議董事、監察人之席次分配。

第八條 雙方之同意事項

研華同意於本契約簽訂後，華碩電腦仍得與其他公司洽談股份交換或合併事宜，但非經研華之事前同意，華碩電腦不得與研華之其他國內外重要競爭者，進行與本契約第二章內容相同之策略聯盟。研華不得以下列事由解除、終止本契約或使董事會、股東會否決本股份交換案：

- (一) 華碩電腦與其他公司進行股份轉換或合併；
- (二) 華碩電腦與其他公司之換股比率或條件與本契約所定之換股比率或條件不同；或
- (三) 華碩電腦與其他公司進行股份轉換或合併致使華碩電腦之淨值變動或因該股份轉換、合併產生之其他變動。

第二章 策略聯盟

第九條 策略聯盟內容

雙方同意透過股份交換方式，以建立以下之策略聯盟合作關係：

- (一) 零件採購
 1. 華碩電腦同意在主機板及系統之共同零件協助研華進行採購，惟協助方式需待華碩電腦內部評估後再與研華協商決定之。
 2. 若零件採購係以代購方式進行，華碩電腦同意以低於研華自行採購之成本，作為研華向華碩電腦採購共同零件之價格。
 3. 華碩電腦同意指派適宜之採購人員，作為研華採購之專職對應窗口。

(二) 產品開發

1. 華碩電腦同意基於策略聯盟之目的，於西元 2006 年第一季起，成立足以滿足本策略聯盟目的之研發小組，以配合研華開發工業用主機板等產品；研發小組之適當人數由雙方討論後決定，並由適宜之產品經理領導該研發小組。
2. 研發小組所研發之產品，將由華碩電腦以 ODM 模式售予研華。
3. 華碩電腦應指派高階主管每月督導採購情形與研發進度。
4. 研華需負責此團隊之階段業績目標達成。

(三) 品質提升

1. 華碩電腦同意在製造及品質管理方面，給予研華技術指導，並協助研華提升生產品質及降低成本。
2. 華碩電腦應指派中高階主管，每月督導研華之製造及品質改善進度。

(四) 策略聯盟小組

1. 雙方同意於股份轉換基準日後共同成立策略聯盟小組，以對於策略聯盟之成效及進度進行指導與檢討。小組成員應包含華碩電腦及研華之董事長，預計每季舉行會議。
2. 研華應成立專屬之策略聯盟團隊，以促進本策略聯盟之合作，研華之董事長及高階主管應直接督導策略聯盟之運作。

(五) 為確保策略聯盟之進行，研華同意華碩電腦於股份交換基準日前，得派遣相關人員查核研華之財務、業務、財產及會計帳目等，研華並同意提供相關必要之協助。

第十條 合資公司

- (一) 雙方同意於 95 年 3 月 31 日前，共同簽立合資契約以成立合資公司，共同開發工業電腦相關之設計暨製造服務 (D&MS)、工業用筆記型電腦、工業用主機板、及工業用伺服器產品市場。
- (二) 合資契約之詳細內容與規範，由雙方本於策略聯盟之目的另行議定。

第十一條 股份之持有

雙方同意於策略聯盟期間，不出售或出質本股份交換所取得股份，如一方有處分之計劃時，應於一個月前以書面通知他方，以便協助欲處分之一方進行處分。

第十二條 策略聯盟之期間

策略聯盟期間之屆至以本契約之終止或解除，或經雙方以書面共同終止為限。

第三章 其他約定

第十三條 股份交換之前提條件

股份交換之發生以下列條件成就為前提：

- (一) 研華股東會已合法決議修改章程及進行增資換股；
- (二) 雙方已取得所有政府(包括台灣證券交易所)核准；及
- (三) 研華之股東確認得於股份交換基準日，得個別或共同出讓 22,446,635 股之研華股份與華碩電腦。

第十四條 聲明與保證

任一方分別向他方聲明與保證下列事項：

- (一) 雙方均為依據中華民國公司法設立登記且合法存續之股份有限公司，並已取得所有必要之執照、核准、許可及其他證照以從事其營業，且無重大違反法令之情事。
- (二) 雙方之董事會已決議通過本契約，並各授權其董事長或其他代表得代表公司簽訂本契約。
- (三) 本契約之簽訂及履行並無違反(1)任何現行法令之規定；(2)法院或相關主管機關之裁判、命令或處分；(3)公司章程；或(4)依法應受拘束之任何契約、協議、聲明、承諾、保證、擔保、約定或其他義務。
- (四) 雙方所提供予他方及其關係人之財務報表皆係依據中華民國一般公認會計原則編製，其內容及其他財務資料皆係正確、真實且允當地表達公司之財務及業務情形，並無任何虛偽、隱匿或誤導之情事。

第十五條 稅捐及費用

本契約之簽訂或履行所生之一切財務顧問、律師、會計師等費用及稅捐，應各自負擔。

第十六條 契約之終止

除經雙方同意終止本契約外，有下列情形之一者，任何一方得以書面通知他方終止本契約：

- (一) 任何當事人違反其依本契約所為之任何聲明、擔保、承諾或重大約定，經他方以書面通知限期補正而未補正；
- (二) 未獲相關核准，或雙方未同意相關主管機關要求修訂本契約之內容，致未獲得相關核准；
- (三) 一方出售或出質超過本股份交換所取得股份三分之一，但已得他方事前之同意者不在此限；
- (四) 一方受破產、重整之聲請或宣告或自行聲請解散；及
- (五) 研華之股東無法於股份交換基準日前，確認得於股份交換基準日個別或共同出讓 22,446,635 股之研華股份與華碩電腦。

本契約經終止後，任一方得要求他方於本契約終止後七日內返還或銷毀先前提供之文件、資料、檔案、物件、計劃、營業祕密及其他有形之資訊。立約人並須出具切結書，保證已完全履行本項之返還或銷毀義務。

第十七條 違約與不可抗力

- (一) 任一方當事人有違反本契約之情事，經其他當事人以書面通知請求補正後，於十五日內不予補正時，或因可歸責於一方之因素，未於本契約所定之期限完成本契約之相關事項者，違反之一方同意賠償他方因此產生之任何費用與損失。
- (二) 如因法院之裁判或命令、相關主管機關之命令或處分、戰爭、暴動、火災、颱風、地震或水災等不可抗力之因素，致不能或遲延履行本契約之義務者，無須向他方負擔任何責任。前述不可抗力情事發生時，任一方皆應於知悉三日內通知他方；惟前開規定並不免除任一方在不可抗力情形終了後，繼續履行契約之責任。如該不可抗力情事持續超過三個月者，任一方得於股份交換基準日前以書面通知他方終止本契約。

第十八條 準據法與管轄法院

- (一) 本契約以中華民國法律為準據法。
- (二) 如因本契約及其相關事宜而引起爭議時，雙方同意先誠意協商，協商不成時以台灣台北地方法院為第一審管轄法院。

第十九條 契約條款之效力

- (一) 本契約之條款如與相關法令有所抵觸而無效者，僅該抵觸之部份無效，本契約之其它條款依然有效；因抵觸相關法令而無效之部份條款，逕依相關法令之規定，由當事人本於誠信原則，於合法範圍內另行議定之。
- (二) 本契約之條款依相關主管機關之核示而有變更之必要者，逕依相關主管機關核示之內容，或由當事人本於誠信原則修訂之。

第二十條 保密協定

- (一) 雙方針對本契約所交換或提供之資料，除可公開取得之資料外，皆視為機密資料。該機密資料除經對方書面同意之外，僅限於雙方內部參與此案之核心人員，以及當事人聘雇之財務及法律顧問作為評估此案之用途，不得洩露予他人或作其它無關此案使用。
- (二) 雙方不得於股份交換經雙方董事會決議前，將本契約相關內容洩露予其他人。
- (三) 依據相關法令雙方有對外揭露本契約內容之義務時，雙方同意事前就應揭露之內容進行協商，並以相同之內容對外揭露。
- (四) 若因一方參與人員疏失致機密資料外洩造成他方之損失，則需就他方之損失負損害賠償責任。

第二十一條 其他約定

- (一) 當事人就本股份交換及策略聯盟於本契約簽訂前所為之任何協議、約定或承諾皆為本契約所取代而失其效力。
- (二) 本契約簽訂後，於完成本案之相關法定程序前，如參與本案之當事人增加時，所有已完成之法定程序，應重新為之。
- (三) 本契約所使用之標題係僅為便利及參考之用，與本契約之解釋無關。
- (四) 未經他方事前以書面同意，任何一方不得將本契約之權利讓與任何第三人或由任何第三人承擔本契約之義務。
- (五) 任一方之承受人或繼受人應受本契約之約束。

第二十二條 契約份數

本契約正本一式二份，由立約人各執正本乙份為憑，副本供辦理相關規定作業之用。

(以下空白)

立約人：

華碩電腦股份有限公司

代表人：施崇棠

地址：台北市北投區立德路 150 號 4 樓

公司統一編號：23638777

研華股份有限公司

代表人：劉克振

地址：台北市內湖區瑞光路 26 巷 20 弄 1 號

公司統一編號：05155853

中 華 民 國 9 4 年 9 月 3 0 日

肆、財務概況

一、最近五年度簡明財務資料

(一)簡明資產負債表及損益表

1、簡明資產負債表

單位：新台幣仟元

年 度		最近五年度財務資料(註1)					
		89年	90年	91年	92年	93年	94年9月30日止
流動資產		2,355,128	3,262,969	3,907,198	4,130,816	5,101,058	5,872,934
基金及長期投資		976,533	1,345,893	2,076,745	2,825,106	3,159,050	3,259,364
固定資產		1,263,713	1,577,256	1,418,104	1,446,780	1,578,230	1,614,327
無形資產		-	-	-	-	-	-
其他資產		61,863	51,922	180,582	94,488	133,988	124,486
資產總額		4,657,237	6,238,040	7,582,629	8,497,190	9,972,326	10,871,111
流動負債	分配前	1,197,298	725,722	1,057,773	2,285,629	1,778,574	1,925,506
	分配後	1,401,477	1,138,113	1,554,099	3,181,119	3,326,906	-
長期負債		-	1,002,812	1,040,534	-	-	-
其他負債		238,435	275,008	371,827	395,439	475,787	579,083
負債總額	分配前	1,435,733	2,003,542	2,470,134	2,681,068	2,254,361	2,504,589
	分配後	1,639,912	2,415,933	2,966,460	3,576,558	3,802,693	-
股本		1,745,000	2,334,294	2,855,291	3,413,039	3,742,962	4,038,893
庫藏股票		-	-	-	(210,736)	-	-
資本公積		223,409	251,720	256,889	489,000	1,087,201	1,372,619
保留盈餘	分配前	1,266,400	1,640,108	1,941,962	2,033,481	2,907,463	2,892,250
	分配後	475,221	707,582	961,059	914,127	1,121,748	-
長期股權投資		-	-	-	-	-	-
未實現跌價損失		-	-	-	-	-	-
累積換算調整數		(13,305)	8,376	58,353	91,338	(19,661)	62,760
未認列為退休金成本之淨損失		-	-	-	-	-	-
股東權益總額	分配前	3,221,504	4,234,498	5,112,495	5,816,122	7,717,965	8,366,522
	分配後	3,017,325	3,822,107	4,616,169	4,920,632	6,169,633	-

註1：上述財務資料均經會計師查核或核閱。

2. 簡明損益表

單位：除每股盈餘為新台幣元外，餘係仟元

年度 項目	最近五年度財務資料(註1)					當年度截至 九十三年九月 三十日 財務資料
	八十九年	九十年	九十一年	九十二年	九十三年	
營業收入	5,426,344	5,443,845	6,371,355	6,838,640	7,809,963	6,107,530
營業毛利	1,983,804	2,093,640	2,342,060	2,487,801	2,394,491	1,919,511
營業損益	1,229,735	1,357,507	1,563,984	1,724,928	1,520,175	1,135,776
營業外收入及利益	47,828	240,108	227,382	329,025	990,979	907,932
營業外費用及損失	131,288	122,728	225,257	869,531	100,999	82,367
繼續營業部門 稅前損益	1,146,275	1,474,887	1,566,109	1,184,422	2,410,155	1,961,341
繼續營業部門 損益	941,275	1,164,887	1,234,109	1,072,422	2,160,155	1,770,502
停業部門損益	-	-	-	-	-	-
非常損益	-	-	-	-	-	-
會計原則變動 之累積影響數	-	-	-	-	-	-
本期損益	941,275	1,164,887	1,234,109	1,072,422	2,160,155	1,770,502
每股盈餘	2.64	3.27	3.46	2.97	5.91	4.43

註1：上述財務資料均經會計師查核或核閱。

(二)影響上述財務報表作一致性比較之重要事項如會計變動、公司合併或營業部門停工等及其發生對當年度財務報表之影響：無

(三)最近五年度簽證會計師姓名及其查核意見

1、最近五年度簽證會計師姓名及其查核意見

年度	事務所名稱	會計師姓名	查核意見
93年	勤業眾信會計師事務所	張敬人、郭政弘	修正式無保留意見
92年	勤業眾信會計師事務所	陳清祥、郭政弘	修正式無保留意見
91年	勤業會計師事務所	陳清祥、郭政弘	修正式無保留意見
90年	勤業會計師事務所	陳清祥、郭政弘	修正式無保留意見
89年	勤業會計師事務所	陳清祥、王金山	修正式無保留意見

2. 更換會計師原因：係會計師事務所內部調整

(四)財務分析

年 度 (註 1)		最近五年度財務分析					當年度截至 94 年 9 月 30 日 財務分析	
		89 年	90 年	91 年	92 年	93 年		
分析項目 (註 2)								
財務結構 (%)	負債占資產比率	30.83	32.12	32.58	31.55	22.61	23.04	
	長期資金占固定資產比率	254.92	332.05	433.89	402.00	489.03	518.27	
償債能力 %	流動比率	196.70	449.62	369.38	180.73	286.81	305.01	
	速動比率	139.60	381.94	303.02	153.53	249.49	228.35	
	利息保障倍數	1,934.01	67.60	36.35	28.90	98.62	20,866.33	
經營能力	應收款項週轉率 (次)	6.44	5.06	5.20	4.78	5.53	4.99	
	平均收現日數	56.68	72.13	70.19	76.36	66.00	73.15	
	存貨週轉率 (次)	5.98	5.73	6.75	6.82	8.68	5.71	
	應付款項週轉率 (次)	6.56	6.16	7.33	5.35	5.17	4.45	
	平均銷貨日數	61.04	63.70	54.07	53.52	42.05	63.92	
	固定資產週轉率 (次)	5.07	3.83	4.25	4.77	5.16	5.10	
	總資產週轉率 (次)	1.39	1.00	0.92	0.85	0.85	0.78	
獲利能力	資產報酬率 (%)	24.15	21.69	18.34	13.73	23.59	16.99	
	股東權益報酬率 (%)	33.50	31.25	26.41	19.63	31.92	22.02	
	占實收資本比率 %	營業利益	70.47	58.15	54.78	50.54	40.61	28.12
		稅前純益	65.69	63.18	54.85	34.70	64.39	48.56
	純益率 (%)	17.35	21.40	19.37	15.68	27.66	28.99	
	每股盈餘 (元)	5.39	5.00	4.32	3.17	5.91	4.43	
現金流量	現金流量比率 (%)	49.74	25.10	148.74	38.01	90.88	53.20	
	現金流量允當比率 (%)	77.10	62.55	79.09	69.32	78.17	75.48	
	現金再投資比率 (%)	12.98	0.14	18.12	6.77	9.06	(3.89)	
槓桿度	營運槓桿度	2.66	2.63	2.67	2.87	3.87	4.46	
	財務槓桿度	1.00	1.02	1.03	1.03	1.02	1.00	

註 1：以上財務資料皆經會計師查核或核閱。

註 2：上述財務分析資料之計算公式如下：

1、財務結構

(1)負債占資產比率 = 負債總額 / 資產總額。

(2)長期資金占固定資產比率 = (股東權益淨額 + 長期負債) / 固定資產淨額。

2、償債能力

(1)流動比率 = 流動資產 / 流動負債。

(2)速動比率 = (流動資產 - 存貨 - 預付費用) / 流動負債。

(3)利息保障倍數 = 所得稅及利息費用前純益 / 本期利息支出。

3、經營能力

(1)應收款項(包括應收帳款與因營業而產生之應收票據)週轉率 = 銷貨淨額 / 各期平均應收款項(包括應收帳款與因營業而產生之應收票據)餘額。

(2)平均收現日數 = 365 / 應收款項週轉率。

(3)存貨週轉率 = 銷貨成本 / 平均存貨額。

(4)應付款項(包括應付帳款與因營業而產生之應付票據)週轉率 = 銷貨成本 / 各期平均應付款項(包括應付帳款與因營業而產生之應付票據)餘額。

(5)平均銷貨日數 = 365 / 存貨週轉率。

(6)固定資產週轉率 = 銷貨淨額 / 固定資產淨額。

(7)總資產週轉率 = 銷貨淨額 / 資產總額。

4、獲利能力

(1)資產報酬率 = [稅後損益 + 利息費用 × (1 - 稅率)] / 平均資產總額。

(2)股東權益報酬率 = 稅後損益 / 平均股東權益淨額。

(3)純益率 = 稅後損益 / 銷貨淨額。

(4)每股盈餘 = (稅後淨利 - 特別股股利) / 加權平均已發行股數。

5、現金流量

(1)現金流量比率 = 營業活動淨現金流量 / 流動負債。

(2)淨現金流量允當比率 = 最近五年度營業活動淨現金流量 / 最近五年度(資本支出 + 存貨增加額 + 現金股利)。

(3)現金再投資比率 = (營業活動淨現金流量 - 現金股利) / (固定資產毛額 + 長期投資 + 其他資產 + 營運資金)。

6、槓桿度：

(1)營運槓桿度 = (營業收入淨額 - 變動營業成本及費用) / 營業利益。

(2)財務槓桿度 = 營業利益 / (營業利益 - 利息費用)。

(五)會計科目重大變動說明：

比較最近兩年度資產負債表及損益表之會計科目，金額變動百分之十以上且金額達當年度資產總額百分之一者，其變動說明如下：

單位：新台幣仟元

年度 項目	93 年度		92 年度		增減變動		說 明
	金額	% (註 1)	金額	% (註 1)	金額	%	
現金	\$ 880,956	9	\$ 370,291	4	\$ 510,665	137.91	主要係 93 年度營運情形良好，致營運產生之現金流入增加所致。
短期投資	2,010,724	20	1,418,281	17	592,443	41.77	主要係將營運所產生之閒置資金作短期投資所致。
按權益法計價 之長期股權投資	3,139,050	32	2,805,106	33	333,944	11.90	主要係因 93 年度轉投資事業營運良好，故認列較多之轉投資收益，致按權益法計價之長期股權投資增加。
應付關係人款 項	732,333	7	601,383	7	130,950	21.77	主要係 93 年度向子公司 ATC 進貨金額隨營運成長而增加所致。
應付所得稅	136,359	1	0	-	136,359	-	主要係 93 年度繳納之應付所得稅大於暫繳稅款所致。
一年內到期之 應付公司債	291,452	3	1,035,620	12	(744,168)	(71.86)	主要係因投資人將公司債轉換為普通股所致。
發行股本	3,742,962	37	3,413,039	40	329,923	9.67	主要係 93 年度分配股票股利及公司債轉換為股本所致。
股票溢價	1,072,211	11	455,155	5	617,056	135.57	主要係因公司債轉換為股本所產生。
法定公積	627,331	6	520,089	6	107,242	20.62	主要係依公司章程規定提撥。
未分配盈餘	2,280,132	23	1,513,392	18	766,740	50.66	主要係 93 年度營運情形良好，獲利增加所致。
累積換算調整 數	(19,661)	-	91,338	1	(110,999)	(121.53)	主要係 93 年底美元匯率貶值，使公司持有美元計價之長期股權投資換算之金額減少並調減累積換算調整數所致。

庫藏股票	0	-	(210,736)	(3)	210,736	(100.00)	主要係因公司於 93 年註銷庫藏股所致。
營業費用	874,316	11	762,873	11	111,443	14.61	主要係隨公司營收成長而相對增加。
按權益法認列之投資淨益	811,108	11	148,331	2	662,777	446.82	主要係因 93 年度部分轉投資公司營運情形較去年為佳，致使認列之投資利益增加所致。
專利權權利金收入	107,737	1	0	-	107,737	100.00-	主要係因公司於 93 年度提供專利權及專門技術服務予子公司而收取權利金所致。
兌換淨損	0	-	624,767	9	(624,767)	(100.00)	主要係 93 年度未再承作外匯選擇權交易，同時更有效管理遠期外匯合約交易，因而使承作外匯選擇權及遠期外匯合約產生之兌換損失減少所致。
權利金支出	0	-	123,510	2	(123,510)	(100.00)	主要係因 92 年付 IBM 專利技術之權利金支出所致。
稅前利益	2,410,155	31	1,184,422	17	1,225,733	103.49	主要係 93 年度因營運狀況良好，而致稅前利益大幅增加。
所得稅	250,000	3	112,000	1	138,000	123.21	主要係 93 年度因營運狀況良好，稅前利益大幅增加，使課稅所得相對增加所致。
純益	2,160,155	28	1,072,422	16	1,087,733	101.43	主要係 93 年度因營運狀況良好，致純益增加。

註 1：% 指該科目於各相關報表之同型比率。

註 2：% 指以前一年為 100% 所計算出之變動比率。

二、財務報表

(一)發行人申報(請)募集發行有價證券時之最近兩年度財務報表及會計師查核報告

1. 92 年度會計師查核報告書及財務報表：詳第 120 頁至第 198 頁。
2. 93 年度會計師查核報告書及財務報表：詳第 199 頁至第 282 頁。
3. 94 年第二季會計師核閱之財務報表：詳第 283 頁至第 346 頁。

(二)最近一年度(93年度)及最近期經會計師查核簽證或核閱之母子公司合併財務報表：詳第 347 頁至第 451 頁。

(三)發行人申報後截至公開說明書刊印日前，最近期經會計師查核簽證之財務報表：無。

三、財務概況其他重要事項：

(一)公司及其關係企業最近二年度及截至公開說明書刊印日止，如有發生財務週轉困難情事，應列明其對公司財務狀況之影響：無。

(二)最近兩年度及截至公開說明書刊印日止有發生公司法第 185 條情事者，應揭露資訊：無此情形。

(三)期後事項：無。

(四)其他：無。

四、財務狀況及經營結果檢討分析

一、財務狀況

(一)財務狀況

1.財務狀況比較分析表

單位:新台幣仟元

項 目	年 度	九 十 三 年 度	九 十 二 年 度	差 異	
				金 額	%
流動資產		\$ 5,101,058	\$ 4,130,816	\$ 970,242	23
長期股權投資		3,159,050	2,825,106	333,944	12
固定資產		1,578,230	1,446,780	131,450	9
其他資產		133,988	94,488	39,500	42
資產總額		9,972,326	8,497,190	1,475,136	17
流動負債		1,778,574	2,285,629	(507,055)	(22)
其他負債		475,787	395,439	80,348	20
負債總額		2,254,361	2,681,068	(426,707)	(16)
股 本		3,742,962	3,413,039	329,923	10
資本公積		1,087,201	489,000	598,201	122
保留盈餘		2,907,463	2,033,481	873,982	43
累積換算調整數		(19,661)	91,338	(110,999)	(122)
庫藏股票		-	210,736	(210,736)	(100)
股東權益總額		7,717,965	5,816,122	1,901,843	33
說 明：					
1.流動資產增加，主要係本年度營運情形良好，致使營運產生之現金及資金運用之短期投資增加所致。					
2.其他資產增加主要係支付軟體權利金使遞延費用增加所致。					
3.流動負債減少，主要係一年內到期之應付公司債因投資人轉換為普通股而減少所致。					
4.其他負債增加，主要係因國外按權益法計價被投資公司投資淨益增加，使其因應課稅暫時性差異產生之遞延所得稅負債增加所致。					
5.資本公積增加，主要係因公司一年內到期之應付公司債因投資人轉換為普通股使因股票溢價產生之資本公積增加所致。					
6.保留盈餘增加，主要係因本年度營運情形良好，獲利大幅增加所致。					
7.累積換算調整數減少主要係因年底美元匯率貶值，使公司持有以美元計價之長期股權投資換算之金額減少所致。					
8.庫藏股票金額減少，係因公司於本年度註銷庫藏股票之股份所致。					

(二)經營結果

1. 經營結果比較分析表

單位：新台幣仟元

項 目	年 度		增 減 金 額	變 動 比 例 (%)
	九 十 三 年 度	九 十 二 年 度		
營業收入總額	\$ 7,877,439	\$ 6,928,444	\$ 948,995	14
減：銷貨退回及折讓	<u>67,476</u>	<u>89,804</u>	(22,328)	(25)
營業收入淨額	7,809,963	6,838,640	971,323	14
營業成本	<u>5,424,472</u>	<u>4,434,092</u>	990,380	22
	2,385,491	2,404,548	(19,057)	(1)
已（未）實現銷貨毛利	<u>9,000</u>	<u>83,253</u>	(74,253)	(89)
營業毛利	2,394,491	2,487,801	(93,310)	4
營業費用	<u>874,316</u>	<u>762,873</u>	111,443	15
營業利益	1,520,175	1,724,928	(204,753)	(12)
營業外收入及利益	990,979	329,025	661,954	201
營業外費用及損失	<u>100,999</u>	<u>869,531</u>	(768,532)	(88)
繼續營業部門稅前淨利	2,410,155	1,184,422	1,225,733	103
所得稅	<u>250,000</u>	<u>112,000</u>	138,000	123
繼續營業部門稅後淨利	<u>\$ 2,160,155</u>	<u>\$ 1,072,422</u>	1,087,733	101

增減比例變動分析說明：

1. 銷貨退回及折讓減少，主要係外銷之折讓金額減少所致。
2. 營業成本增加，主要係本年度銷售量較去年同期增加，及因公司基於國際分工之考及配合營運總部之規劃，陸續將部分生產線移轉至海外子公司，海外子公司將製造成本加計合理必要之營運支出後再售予本公司，致使進貨價格上升。惟透過權益法認列海外子公司之利益後，對本公司之稅前利益並無影響。
3. 已實現銷貨毛利減少，主要係按權益法評價之被投資公司因順流交易而產生之存貨年底已銷售他人所致。
4. 營業外收入及利益增加，主要係按權益法認列之投資淨益因被投資公司營運情形較佳而較上年度增加所致。
5. 營業外費用及損失減少，主要係因操作外匯選擇權及遠期外匯所產生之兌換淨損減少所致。
6. 所得稅增加，主要係因本年度營運情況良好，稅前利益大幅增加，進而使課稅所得亦隨之增加所致。

(三) 現金流量

1. 最近二年度流動性分析

現金流量分析

單位：新台幣仟元

項 目 \ 年 度	九十三年	九十二年	增 減 比 例 (%)
現 金 流 量 比 率	90.88	38.01	139
現 金 流 量 允 當 比 率	78.17	69.32	13
現 金 再 投 資 比 率	9.06	6.77	34
增減比例變動分析說明： 現金流量比率及現金再投資比率較九十二年度增加，主要係本年度營運情形較去年同期為佳，純益相對大幅成長；另按權益法計價之被投資公司所分配之現金股利增加，使營業活動之現金流入金額增加所致。			

2. 未來一年現金流動性分析

單位：新台幣仟元

年 初 現 金 餘 額	預計全年來 自營業活動 淨現金流量	預計全年 現金流出量	預計現金剩餘 (不足)數額	預計現金不足額 之 補 救 措 施	
				投資計劃	理財計劃
880,956	2,069,738	1,549,800	1,400,894	-	-
未來一年現金流量變動情形分析： 1.營業活動：預估未來一年來自營業活動之現金流入較九十三年度增加，主要係預期銷售額成長使純益增加所致。 2.投資活動：預期未有重大變動。 3.融資活動：預期未有重大變動。					

(四) 最近年度重大資本支出對財務業務影響：無。

(五) 最近年度轉投資政策、其獲利或虧損之主要原因、改善計劃及未來一年投資計劃

本公司轉投資政策主要係基於全球銷售策略並推廣自有品牌、佈建全球銷售通路及建立全球區域化營運中心。

93年12月31日；單位：%；新台幣仟元

被投資公司	持有比率 (%)	被投資公司本期損益	獲利或虧損之主要原因	改善計畫	未來一年投資計畫
Advantech Technology Co., Ltd. (ATC)	100	581,395	穩定成長	-	視全球工業電腦產業狀況而定
Advantech Automation Corp. (BVI) [AAC(BVI)]	100	157,434	經營得宜	-	視全球工業電腦產業狀況而定
艾訊股份有限公司 (艾訊)	60.87	185,837	獲利穩定成長	-	視全球工業電腦產業狀況而定
Advantech Europe Holding B.V (AEU)	96.44	(30,288)	提列部份轉投資虧損	視未來發展需要再行搭配改善計畫	視全球工業電腦產業狀況而定
研新投資股份有限公司 (研新)	100	(11,868)	策略仍有改善空間	視未來發展需要再行搭配改善計畫	視全球工業電腦產業狀況而定
Advantech Co. Singapore Pte, Ltd. (ASG)	100	5,017	本業獲利狀況良好	-	視全球工業電腦產業狀況而定
Advantech Australia Pty Ltd. (AAU)	100	9,395	穩定成長	-	視全球工業電腦產業狀況而定
Advantech Japan Co., Ltd. (AJP)	100	10,955	本業獲利狀況良好	-	視全球工業電腦產業狀況而定
Advantech Italia S.p.A (AIT)	100	(10,108)	提列部份轉投資虧損	視未來發展需要再行搭配改善計畫	視全球工業電腦產業狀況而定
研華企管顧問股份有限公司 (研企)	100	152	經營得宜	-	視全球工業電腦產業狀況而定
Advantech Brasil S/A (ABR)	60	(11,102)	提列部份轉投資虧損	視未來發展需要再行搭配改善計畫	視全球工業電腦產業狀況而定
Advantech Development Co., Ltd. (ADCL)	100	5,611	經營得宜	-	視全球工業電腦產業狀況而定
Advantech (H.K) Technology Co., Ltd (AHK)	100	(155)	提列部份轉投資虧損	視未來發展需要再行搭配改善計畫	視全球工業電腦產業狀況而定
Axiom Technology Inc. U.S.A. (Axiom U.S.A.)	60.87	22,165	拓展北美地區市場之成效斐然	-	視全球工業電腦產業狀況而定
Axiomtek Technology Deutschland GmbH (Axiom)	60.87	195	定位調整	-	視全球工業電腦

被投資公司	持有比率 (%)	被投資公司本 期損益	獲利或虧損 之主要原因	改善計畫	未來一年投資計 畫
Germany)					產業狀況而定
Axiom Technology (BVI) Co., Ltd. (Axiom BVI)	60.87	(13,742)	僅設辦事處，並 無營收來源支 應相關之費用 支出	視未來發展需要再 行搭配改善計畫	視全球工業電腦 產業狀況而定
Axiomtek SAS (Axiom France)	60.87	(2,659)	定位調整	視未來發展需要再 行搭配改善計畫	視全球工業電腦 產業狀況而定
Axiom Technology Trading (BVI) Co., Ltd. (Axiom Trading BVI)	60.87	(942)	資本規模尚小 且業務仍在拓 展階段	視未來發展需要再 行搭配改善計畫	視全球工業電腦 產業狀況而定
研宇科技股份有限公司 (研宇)	79.96	(14,848)	提列部份轉投 資虧損	視未來發展需要再 行搭配改善計畫	視全球工業電腦 產業狀況而定
研華科技(中國)有限公司 (AKMC)	100	36,574	經營績效良好	-	視全球工業電腦 產業狀況而定
研華(廣州保稅區)有限公司(廣 保)	100	5,607	穩定成長	-	視全球工業電腦 產業狀況而定
Advantech Automation Co., Ltd. (AACB)	100	157,514	本業獲利狀況 良好	-	視全球工業電腦 產業狀況而定
Advantech Corp. (AC)	100	102,274	穩定成長	-	視全球工業電腦 產業狀況而定
北京研華興業電子科技有限公司 (ACN)	100	65,337	經營績效良好	-	視全球工業電腦 產業狀況而定
Advantech Automation (Penang) Sdn. Bhd. (APN)	55	2,077	穩定成長		視全球工業電腦 產業狀況而定
Advantech Control (M) Sdn. Bhd. (AKL)	55	2,054	穩定成長	-	視全球工業電腦 產業狀況而定
Advantech Automation GmbH (AAG)	100	(34)	提列部份轉投 資虧損	視未來發展需要再 行搭配改善計畫	視全球工業電腦 產業狀況而定
Advantech Europe B.V. (AESC)	96.44	8,198	經營績效良好	-	視全球工業電腦 產業狀況而定
Advantech France S.A. (AFR)	96.44	(1,592)	提列部份轉投 資虧損	視未來發展需要再 行搭配改善計畫	視全球工業電腦 產業狀況而定
Advantech Benelux B.V. (ABB)	96.44	3,062	穩定成長	-	視全球工業電腦 產業狀況而定
Advantech (UK) Ltd. (AUK)	96.44	16,658	經營績效良好	-	視全球工業電腦 產業狀況而定
Advantech Europe GmbH (ADL)	96.44	(22,898)	獲利不佳	視未來發展需要再	視全球工業電腦

被投資公司	持有比率 (%)	被投資公司本 期損益	獲利或虧損 之主要原因	改善計畫	未來一年投資計 畫
				行搭配改善計畫	產業狀況而定
研華電子科技(東莞)有限公司 (ADMC)	100	註	註	-	視全球工業電腦 產業狀況而定
艾訊科技(深圳)有限公司	60.87	(9,129)	獲利不佳	視未來發展需要再 行搭配改善計畫	視全球工業電腦 產業狀況而定

註：該公司係於 94 年 9 月正式營運。

(六) 其他重要事項：無

研華股份有限公司

財 務 報 告

民國九十二年度

地址：台北縣新店市民權路一八之三號四樓

電話：(二)二二一八四五六七

§目 錄§

項	目 頁	次	財 務 報 表 附 註 編 號
循封 面	1		-
倂目 錄	2		-
性會計師查核報告	4 5		-
軻資產負債表	6		-
迂損 益 表	7 8		-
鷄股東權益變動表	9		-
輻現金流量表	10 11		-
宸財務報表附註			
赧公司沿革	12		循
蔓重要會計政策之彙總說明	12 16		倂
蘅會計變動之理由及其影響	-		-
鞞重要會計科目之說明	17 27		性 姪
蔥關係人交易事項	27 32		緇
菓質押之資產	33		媯
荃重大承諾事項及或有負債	33		歆
蔘重大之災害損失	-		-
莖重大之期後事項	-		-
苻金融商品相關資訊	33 37		響
苜附註揭露事項			
葦重大交易事項相關資訊	37 , 38 47		響 媯
蕙轉投資事業相關資訊	37 , 38 47		媯
戴大陸投資資訊	37 , 48		媯
苾部門別財務資訊	37		終
重要會計科目明細表	49 59		-
軻重要查核說明	60 64		-
寐會計師複核報告	66		-
媯其他揭露事項			
赧業 務	67 70		-
蔓市價、股利及股權分散情形	71 74		-
蘅重要財務資訊	74 76		-
鞞財務狀況及經營結果之檢討與分析	77 79		-
蔥會計師之資訊	79		-

研華股份有限公司

財務報表暨會計師查核報告
民國九十二及九十一年度

會計師查核報告

研華股份有限公司 公鑒：

研華股份有限公司民國九十二年及九十一年十二月三十一日之資產負債表，暨民國九十二年及九十一年一月一日至十二月三十一日之損益表、股東權益變動表及現金流量表，業經本會計師查核竣事。上開財務報表之編製係管理階層之責任，本會計師之責任則為根據查核結果對上開財務報表表示意見。列入上開財務報表中，按權益法評價之被投資公司 Advantech Technologies, Inc.、 Advantech Technologies Co., Ltd.、 Advantech Co., Singapore Pte, Ltd.、 Advantech Japan Co., Ltd.、 Advantech Australia Pty Ltd.、 Advantech America Corp.、 Advantech Hungary Ltd.、 Advantech Brasil S/A、艾訊股份有限公司、 Advantech Automation Corp. (BVI)之孫公司 Advantech Automation (Penang) Sdn. Bhd.、 Advantech Control (M) Sdn. Bhd.、 Advantech Automation Corp.、研新投資股份有限公司之被投資公司創益科技顧問股份有限公司民國九十二年度及九十一年度財務報表， Advantech Europe Holding B.V.、 Advantech Italia S.p.A.民國九十二年度財務報表暨 Advantech Europe B.V.、 Advantech Benelux B.V.、 Advantech France S.A.、 Advantech Europe GmbH、 Advantech (UK) Ltd.、研宇科技股份有限公司、研新投資股份有限公司之被投資公司柏眾網控股份有限公司及 Advantech Automation Corp. (BVI)之孫公司 PCS Computer, Inc.民國九十一年度財務報表，係由其他會計師查核，因此，本會計師對上開財務報表所表示之意見中，其有關投資上述公司之長期股權投資及其投資損益，係依據其他會計師之查核報告認列。民國九十二年及九十一年十

二月三十一日研華股份有限公司及其子公司持有上述長期股權投資之淨額分別為新台幣 1,643,510 仟元及 1,398,437 仟元，分別佔研華股份有限公司資產總額之 19%及 18%；民國九十二年度及九十一年度研華股份有限公司及其子公司對上述未經本會計師查核之按權益法認列之投資（損）益分別為新台幣 99,078 仟元及（105,726）仟元，分別佔研華股份有限公司稅前利益之 8%及（7%）。

本會計師係依照會計師查核簽證財務報表規則及一般公認審計準則規劃並執行查核工作，以合理確信財務報表有無重大不實表達。此項查核工作包括以抽查方式獲取財務報表所列金額及所揭露事項之查核證據、評估管理階層編製財務報表所採用之會計原則及所作之重大會計估計，暨評估財務報表整體之表達。本會計師相信此項查核工作及其他會計師之查核報告可對所表示之意見提供合理之依據。

依本會計師之意見，基於本會計師之查核結果及其他會計師之查核報告，第一段所述財務報表在所有重大方面係依照證券發行人財務報告編製準則及一般公認會計原則編製，足以允當表達研華股份有限公司民國九十二年及九十一年十二月三十一日之財務狀況，暨民國九十二年度及九十一年度之經營成果與現金流量。

研華股份有限公司民國九十二年度財務報表重要會計科目明細表，主要係供補充分析之用，亦經本會計師採用第二段所述之查核程序予以查核。據本會計師之意見，該等明細表在所有重大方面與第一段所述財務報表相關資訊一致。

研華股份有限公司已編製民國九十二年度及九十一年度之合併財務報表，並經本會計師出具修正式無保留意見之查核報告在案，備供參考。

勤業眾信會計師事務所

會計師 陳 清 祥

會計師 郭 政 弘

財政部證券暨期貨管理委員會核准文號
台財證六字第 0920123784 號

財政部證券暨期貨管理委員會核准文號
台財證六字第 0920123784 號

中 華 民 國 九 十 三 年 三 月 十 二 日

研華股份有限公司
資 產 負 債 表
民國九十二年及九十一年十二月三十一日

單位：除每股面額為新台幣元外，餘係仟元

代 碼	資 產	九十二年十二月三十一日		九十一年十二月三十一日		代 碼	負 債 及 股 東 權 益	九十二年十二月三十一日		九十一年十二月三十一日	
		金 額	%	金 額	%			金 額	%	金 額	%
	流動資產						流動負債				
1100	現金 (附註三)	\$ 370,291	4	\$ 489,168	7	2120	應付票據	\$ 1,367	-	\$ 11,840	-
1110	短期投資 (附註二及四)	1,418,281	17	1,246,424	17	2140	應付帳款	418,736	5	492,331	6
1120	應收票據 (附註二)	56,683	1	63,227	1	2150	應付關係人款項 (附註十六)	601,383	7	131,281	2
1140	應收帳款 - 減備抵呆帳九十二年 15,387 仟元及九十一年 14,807 仟元 後之淨額 (附註二)	363,111	4	329,492	4	2160	應付所得稅 (附註二及十二)	-	-	184,296	2
1150	應收關係人款項 (附註二及十六)	1,055,535	13	991,329	13	2170	應付費用	159,568	2	117,543	2
1210	存貨 - 淨額 (附註二及五)	609,011	7	691,569	9	2271	一年內到期之應付公司債 (附註二及 九)	1,035,620	12	-	-
1286	遞延所得稅資產 - 流動 (附註二及十二)	58,798	1	46,261	-	2280	其他流動負債 (附註十九)	68,955	1	120,482	2
1298	預付款項及其他流動資產	199,106	2	49,728	1	21XX	流動負債合計	2,285,629	27	1,057,773	14
11XX	流動資產合計	4,130,816	49	3,907,198	52	2410	應付公司債 (附註二及九)	-	-	1,040,534	14
	長期股權投資 (附註二、六、十及十六)						其他負債				
142101	按權益法計價之長期股權投資	2,805,106	33	2,047,947	27	2810	應計退休金負債 (附註二及十五)	113,064	1	96,141	1
142102	按成本法計價之長期股權投資	20,000	-	28,798	-	2860	遞延所得稅負債 - 非流動 (附註二及 十二)	57,516	1	-	-
1421	長期股權投資合計	2,825,106	33	2,076,745	27	2881	遞延貸項 (附註二)	221,861	3	241,025	3
	固定資產 (附註二、七及十七)					2888	其他 (附註二)	2,998	-	34,661	1
	成 本					28XX	其他負債合計	395,439	5	371,827	5
1501	土 地	571,456	7	549,213	7	2XXX	負債合計	2,681,068	32	2,470,134	33
1521	房屋建築	792,839	9	760,351	10		股東權益				
1531	機器設備	206,409	2	182,411	3	3110	發行股本 - 每股面額 10 元，額定 500,000 仟股；發行九十二年 341,304 仟股，九十一年 285,513 仟 股	3,413,039	40	2,855,129	38
1561	生財器具	59,318	1	56,525	1	3130	債券換股權利證書 - 16 仟股	-	-	162	-
1681	其他設備	96,022	1	92,375	1	31XX	股本合計	3,413,039	40	2,855,291	38
15X1	成本合計	1,726,044	20	1,640,875	22		資本公積				
15X9	減：累積折舊	281,450	3	225,017	3	3210	股票溢價	455,155	5	210,791	3
		1,444,594	17	1,415,858	19	3260	因長期股權投資而發生	33,845	1	46,098	-
1670	預付設備款	2,186	-	2,246	-	32XX	資本公積合計	489,000	6	256,889	3
15XX	固定資產淨額	1,446,780	17	1,418,104	19		保留盈餘				
	其他資產					3310	法定公積	520,089	6	396,678	5
1800	出租資產 - 淨額 (附註二及八)	69,384	1	122,526	2	3350	未分配盈餘	1,513,392	18	1,545,284	20
1860	遞延所得稅資產 - 淨額 (附註二及十二)	-	-	37,769	-	33XX	保留盈餘合計	2,033,481	24	1,941,962	25
1887	質押定存單 (附註十七)	2,400	-	800	-	3420	累積換算調整數	91,338	1	58,353	1
1888	其 他	22,704	-	19,487	-	3510	庫藏股票 - 3,862 仟股	(210,736)	(3)	-	-
18XX	其他資產合計	94,488	1	180,582	2	3XXX	股東權益合計	5,816,122	68	5,112,495	67
1XXX	資 產 總 計	\$ 8,497,190	100	\$ 7,582,629	100		負債及股東權益總計	\$ 8,497,190	100	\$ 7,582,629	100

後附之附註係本財務報表之一部分。

(參閱勤業眾信會計師事務所民國九十三年三月十二日查核報告)

負責人：

經理人：

主辦會計：

研華股份有限公司

損 益 表

民國九十二年及九十一年一月一日至十二月三十一日

單位：除每股盈餘為新台幣元外，餘係仟元

代碼	九 十 二 年 度			九 十 一 年 度		
	金 額	%		金 額	%	
	營業收入(附註二)					
4110	銷貨收入(附註十六)	\$6,875,234	100	\$6,392,611	100	
4170	減：銷貨退回及折讓	89,804	1	65,816	1	
4100	銷貨收入淨額	6,785,430	99	6,326,795	99	
4800	其他營業收入	53,210	1	44,560	1	
4000	營業收入合計	6,838,640	100	6,371,355	100	
5000	營業成本(附註十三及十六)	4,434,092	65	3,975,116	63	
		2,404,548	35	2,396,239	37	
5920	已(未)實現銷貨毛利(附註二)	83,253	1	(54,179)	(1)	
5910	營業毛利	2,487,801	36	2,342,060	36	
	營業費用(附註十三)					
6100	行銷費用	259,704	4	268,881	4	
6200	管理費用	169,273	2	178,819	3	
6300	研發費用	333,896	5	330,376	5	
6000	營業費用合計	762,873	11	778,076	12	
6900	營業利益	1,724,928	25	1,563,984	24	
	營業外收入及利益					
7121	按權益法認列之投資淨益(附註二及六)	148,331	2	-	-	
7140	處分投資淨益	97,247	1	44,047	1	
7260	存貨跌價回升利益	32,816	1	-	-	
7110	利息收入(附註十六)	3,905	-	2,022	-	
7160	兌換淨益(附註十九)	-	-	141,714	2	
7480	其他(附註十六及十九)	46,726	1	39,599	1	
7100	營業外收入及利益合計	329,025	5	227,382	4	

(接次頁)

(承前頁)

代碼	九 十 二 年 度		九 十 一 年 度		
	金 額	%	金 額	%	
	營業外費用及損失				
7560	兌換淨損(附註二及十九)	\$ 624,767	9	\$ -	-
7581	權利金支出(附註十九)	123,510	2	-	-
7550	存貨報廢損失	75,855	1	24,465	-
7510	利息費用	42,460	1	44,306	1
7520	按權益法認列之投資淨損(附註二及六)	-	-	95,502	2
7570	存貨跌價損失	-	-	58,441	1
7880	其他(附註十三)	<u>2,939</u>	-	<u>2,543</u>	-
7500	營業外費用及損失合計	<u>869,531</u>	<u>13</u>	<u>225,257</u>	<u>4</u>
7900	稅前利益	1,184,422	17	1,566,109	24
8110	所得稅(附註二及十二)	<u>112,000</u>	<u>1</u>	<u>332,000</u>	<u>5</u>
9600	純 益	<u>\$1,072,422</u>	<u>16</u>	<u>\$1,234,109</u>	<u>19</u>
代碼		稅 前	稅 後	稅 前	稅 後
	每股盈餘(附註十四)				
9750	基本每股盈餘	<u>\$ 3.50</u>	<u>\$ 3.17</u>	<u>\$ 4.69</u>	<u>\$ 3.70</u>
9850	稀釋每股盈餘	<u>\$ 3.43</u>	<u>\$ 3.09</u>	<u>\$ 4.61</u>	<u>\$ 3.63</u>

後附之附註係本財務報表之一部分。

(參閱勤業眾信會計師事務所民國九十三年三月十二日查核報告)

負責人：

經理人：

主辦會計：

研華股份有限公司
股東權益變動表
民國九十二年及九十一年一月一日至十二月三十一日

單位：除每股現金股利為新台幣元外，餘係仟元

	發行(附註九及十)		債券換股權利證書(附註二、九及十)		資本公積(附註二及十)				保留盈餘(附註二及十)				累積換算調整數 (附註二)	庫藏股票 (附註二及十一)	股東權益合計
	股數(仟股)	金額	股數(仟股)	金額	股票溢價	處分資產溢價收入	因長期股權投資而發生	合計	法定公積	特別盈餘公積	未分配盈餘	合計			
九十年底餘額	233,429	\$ 2,334,294	-	\$ -	\$ 205,351	\$ 271	\$ 46,098	\$ 251,720	\$ 280,162	\$ 13,305	\$ 1,346,641	\$ 1,640,108	\$ 8,376	\$ -	\$ 4,234,498
迴轉特別盈餘公積	-	-	-	-	-	-	-	-	-	(13,305)	13,305	-	-	-	-
九十年度盈餘分配															
法定公積	-	-	-	-	-	-	-	-	116,489	-	(116,489)	-	-	-	-
員工紅利	5,316	53,162	-	-	-	-	-	-	-	-	(104,839)	(104,839)	-	-	(51,677)
董監事酬勞	-	-	-	-	-	-	-	-	-	-	(10,484)	(10,484)	-	-	(10,484)
股票股利 - 20%	46,698	466,973	-	-	-	-	-	-	-	-	(466,973)	(466,973)	-	-	-
現金股利 - 1.5 元	-	-	-	-	-	-	-	-	-	-	(350,230)	(350,230)	-	-	(350,230)
處分資產溢價收入轉列未分配盈餘	-	-	-	-	-	(271)	-	(271)	27	-	244	271	-	-	-
九十一年度純益	-	-	-	-	-	-	-	-	-	-	1,234,109	1,234,109	-	-	1,234,109
轉換公司債轉換債券換股權利證書	-	-	86	862	5,440	-	-	5,440	-	-	-	-	-	-	6,302
債券換股權利證書轉換股本	70	700	(70)	(700)	-	-	-	-	-	-	-	-	-	-	-
外幣長期股權投資換算調整數	-	-	-	-	-	-	-	-	-	-	-	-	46,615	-	46,615
按權益法認列之累積換算調整數	-	-	-	-	-	-	-	-	-	-	-	-	3,362	-	3,362
九十一年底餘額	285,513	2,855,129	16	162	210,791	-	46,098	256,889	396,678	-	1,545,284	1,941,962	58,353	-	5,112,495
九十一年度盈餘分配															
法定公積	-	-	-	-	-	-	-	-	123,411	-	(123,411)	-	-	-	-
員工紅利	5,521	55,214	-	-	-	-	-	-	-	-	(111,070)	(111,070)	-	-	(55,856)
董監事酬勞	-	-	-	-	-	-	-	-	-	-	(11,107)	(11,107)	-	-	(11,107)
股票股利 - 15%	42,936	429,363	-	-	-	-	-	-	-	-	(429,363)	(429,363)	-	-	-
現金股利 - 1.5 元	-	-	-	-	-	-	-	-	-	-	(429,363)	(429,363)	-	-	(429,363)
九十二年度純益	-	-	-	-	-	-	-	-	-	-	1,072,422	1,072,422	-	-	1,072,422
轉換公司債轉換債券換股權利證書	-	-	714	7,132	39,982	-	-	39,982	-	-	-	-	-	-	47,114
債券換股權利證書轉換為股本	730	7,294	(730)	(7,294)	-	-	-	-	-	-	-	-	-	-	-
發行新股受讓他公司股份(基準日九十二年四月二十八日)	6,604	66,039	-	-	204,382	-	-	204,382	-	-	-	-	-	-	270,421
未按持股比例認購被投資公司增發新股	-	-	-	-	-	-	(12,253)	(12,253)	-	-	-	-	-	-	(12,253)
買回庫藏股票	-	-	-	-	-	-	-	-	-	-	-	-	-	(210,736)	(210,736)
外幣長期股權投資換算調整數	-	-	-	-	-	-	-	-	-	-	-	-	44,471	-	44,471
按權益法認列之累積換算調整數	-	-	-	-	-	-	-	-	-	-	-	-	(11,486)	-	(11,486)
九十二年底餘額	341,304	\$ 3,413,039	-	\$ -	\$ 455,155	\$ -	\$ 33,845	\$ 489,000	\$ 520,089	\$ -	\$ 1,513,392	\$ 2,033,481	\$ 91,338	(\$ 210,736)	\$ 5,816,122

後附之附註係本財務報表之一部分。

(參閱勤業眾信會計師事務所民國九十三年三月十二日查核報告)

負責人：

經理人：

主辦會計：

研華股份有限公司

現金流量表

民國九十二年及九十一年一月一日至十二月三十一日

單位：新台幣仟元

	九十二年度	九十一年度
營業活動之現金流量		
純益	\$1,072,422	\$1,234,109
折舊及攤銷	70,462	70,220
提列(轉回)存貨跌價損失	(32,816)	58,441
存貨報廢損失	75,855	24,465
處分固定資產淨益	(26)	(167)
處分長期股權投資利益	(64,941)	-
按權益法認列之投資淨損(益)	(148,331)	95,502
按權益法計價之長期股權投資所收		
取之現金股利	34,681	8,999
應計退休金負債	16,923	11,867
利息補償金	42,200	44,024
遞延所得稅	82,748	(35,962)
資產及負債之淨變動		
短期投資	(171,857)	275,722
應收票據	6,544	(13,009)
應收帳款	(33,619)	12,857
應收關係人款項	(64,206)	(318,926)
存貨	39,519	(288,965)
預付款項及其他流動資產	(149,378)	9,969
應付票據	(10,473)	(13,595)
應付帳款	(73,595)	136,461
應付關係人款項	470,102	62,951
應付所得稅	(184,296)	56,604
應付費用	42,025	3,887
其他流動負債	(56,929)	83,730
遞延貸項	(83,253)	54,179
營業活動之淨現金流入	<u>879,761</u>	<u>1,573,363</u>
投資活動之現金流量		
長期股權投資增加	(773,237)	(755,948)
處分長期股權投資價款	529,281	-
處分固定資產價款	3,808	177

(接次頁)

(承前頁)

	九十二年 度	九十一年 度
購置固定資產	(\$ 39,419)	(\$ 24,078)
其他資產增加	(15,176)	(10,758)
投資活動之淨現金流出	(294,743)	(790,607)
融資活動之現金流量		
買回庫藏股票	(210,736)	-
其他負債增加(減少)	(2,235)	1,345
發放現金股利	(429,363)	(350,230)
發放員工紅利及董監事酬勞	(61,561)	(60,148)
融資活動之淨現金流出	(703,895)	(409,033)
現金淨增加(減少)	(118,877)	373,723
年初現金餘額	489,168	115,445
年底現金餘額	\$ 370,291	\$ 489,168
現金流量資訊之補充揭露		
支付利息(不含資本化利息)	\$ 250	\$ 282
支付所得稅	\$ 193,677	\$ 311,358
不影響現金流量之投資及融資活動		
固定資產轉列出租資產	\$ -	\$ 123,359
出租資產轉列固定資產	\$ 52,324	\$ -
轉換公司債轉換成股本及資本公積	\$ 47,114	\$ 6,302
債券換股權利證書轉換成普通股	\$ 7,294	\$ 700
發行新股取得長期股權投資	\$ 270,421	\$ -
一年內到期之應付公司債	\$1,035,620	\$ -

後附之附註係本財務報表之一部分。

(參閱勤業眾信會計師事務所民國九十三年三月十二日查核報告)

負責人：

經理人：

主辦會計：

研華股份有限公司

財務報表附註

民國九十二及九十一年度

(除另予註明者外，金額係以新台幣仟元為單位)

循公司沿革

本公司於七十年九月設立。所營業務主要為嵌入式電腦卡、工業測控產品、產業電腦及超薄液晶電腦之製造加工及買賣。

本公司股票自八十八年十二月起在台灣證券交易所上市買賣。

截至九十二及九十一年底止，本公司員工人數分別為 753 人及 713 人。

估重要會計政策之彙總說明

本財務報表係依照證券發行人財務報告編製準則及一般公認會計原則編製。依照前述準則及原則編製財務報表時，本公司對於備抵呆帳、存貨跌價損失、固定及出租資產折舊、退休金及商品保證責任等之提列，必須使用合理之估計金額，因估計通常係在不確定情況下作成之判斷，因此可能與將來實際結果有所差異。

重要會計政策彙總說明如下：

資產與負債區分流動與非流動之標準

流動資產包括用途未受限制之現金或約當現金，以及預期於一年內變現或耗用之資產；固定資產及其他不屬於流動資產之資產為非流動資產。流動負債為將於一年內清償之負債，負債不屬於流動負債者為非流動負債。

短期投資

短期投資係投資轉換公司債及開放型基金受益憑證。以成本與市價孰低為評價基礎，跌價損失列入當年度損益計算。

成本與市價比較時，按總成本與總市價比較，並設置備抵投資跌價損失之評價科目處理之；市價回升時，在貸方餘額範圍內沖減評價科目。成本計算採用先進先出法。市價之決定，開放型基金受益憑證

係年底淨資產價值，轉換公司債係財團法人中華民國證券櫃檯買賣中心年底參考價。

備抵呆帳

備抵呆帳係按應收款項收回可能性評估提列。

存 貨

存貨包括原物料、製成品及在製品，係以成本與市價孰低法評價。比較成本與市價孰低時，係以全體項目為比較基礎。存貨成本之計算採用加權平均法。市價之決定，原物料為重置成本，製成品及在製品為淨變現價值。

長期股權投資

本公司對被投資公司持有表決權股份達百分之二十以上或具有重大影響力者，採用權益法評價。以投資成本加（或減）按持股比例認列被投資公司之純益（或純損）及增加之資本公積計算，被投資公司發生純益（或純損）時，認列投資利益（或損失）；發放現金股利時則作為投資成本減項。因投資被投資公司之虧損而致對該被投資公司之長期股權投資帳面餘額為負數時，則按持股比例繼續認列投資損失，因而產生之長期股權投資帳面貸方餘額，列於其他負債項下。取得股權或首次採用權益法時，投資成本與所取得股權淨值間之差額，按五年平均攤銷。被投資公司發行新股時，若未按持股比例認購，致使投資比例發生變動，並因而使投資之股權淨值發生增減時，其增減數調整資本公積及長期股權投資；前項調整如應借記資本公積，而長期股權投資所產生之資本公積餘額不足時，其差額借記保留盈餘。惟持有股權未達百分之五十之被投資公司，因未能及時取得其當年度之財務報表，則於次一年度按當年底約當持股比例認列投資損益。

本公司與按權益法計價之被投資公司間順流交易產生之未實現利益，若持股超過百分之五十，則全數予以遞延；未達百分之五十者，則按持股比例予以遞延；逆流交易及側流交易所產生之未實現利益，則按持股比例予以遞延。遞延盈益帳列其他負債項下遞延貸項或沖減長期股權投資，俟實現時，始予認列收入。

持有被投資公司有表決權股份未達百分之二十且不具重大影響力者，採成本法評價，若有證據顯示投資之價值確已減損，且回復之希望甚小時，則調整其帳面價值，認列投資損失。被投資公司發放現金股利時，除投資當年度應貸記長期股權投資外，列為當年度股利收入。

被投資公司發放股票股利時不列為投資收益，僅註記股數增加，並按收到股票股利後之總股數，重新計算每股成本或帳面價值。

股票出售成本係按加權平均成本法計算。

固定及出租資產

固定及出租資產係按成本減累積折舊計價。重大改良及更新作為資本支出；修理及維護支出，則作為當年度費用。

折舊係採平均法依照下列耐用年數計提：房屋建築，五至六十年；機器設備，二至八年；生財器具，二至五年；其他設備，二至五年。耐用年限屆滿仍繼續使用之固定及出租資產，依原折舊方法按估計可繼續使用年限計提。

固定及出租資產出售或報廢時，其相關成本及累積折舊均自帳上減除，處分固定及出租資產之利益或損失，依其性質列為當年度營業外收入及利益或費用及損失。

營業收入

營業收入係於貨物所有權及顯著風險移轉予客戶（一般係於運出時移轉）或勞務提供完成時認列。因其獲利過程大部份已完成，且已實現或可實現。去料加工時，加工產品之所有權及風險並未移轉，是以本公司去料時不作銷貨處理。銷貨退回及折讓係於實際發生年度列為銷貨之減項，相關銷貨成本則列為銷貨成本之減項。

營業收入係按本公司與買方所協議交易對價（考量商業折扣及數量折扣後）之公平價值衡量；惟營業收入之對價為一年期以內之應收款時，其公平價值與到期值差異不大且交易量頻繁，則不按設算利率計算公平價值。

退休金

本公司對正式聘用員工訂有退休辦法，係屬確定給付退休辦法。依該辦法規定，員工退休金之支付，係根據服務年資及退休前六個月之平均經常性薪資為計算之基數。退休金成本係按精算結果認列。未認列過渡性淨給付義務及退休金損益分別按十九年及員工平均剩餘服務年限，採用直線法平均攤銷。發生縮減或清償時，將縮減或清償損益列入當年度淨退休金成本。

轉換公司債

轉換公司債之轉換依帳面價值法處理，將公司債面額及應付利息補償金等相關帳項一併轉銷，並以該轉銷金額作為債券換股權利證書之入帳基礎，此項轉銷金額超過債券換股權利證書面額部分則列為資本公積。

庫藏股票

本公司買回已發行股票作為庫藏股票時，將所支付之成本借記庫藏股票，列為股東權益之減項。

處分時，處分價格若高於帳面價值，其差額作為資本公積 - 庫藏股票交易；若低於帳面價值，其差額沖抵同種類庫藏股票之交易所產生之資本公積，如有不足則沖抵未分配盈餘。

庫藏股票註銷時，按股權比例沖轉資本公積 - 股票溢價與股本。庫藏股票之帳面價值如高於面值與股票溢價之合計數時，其差額沖銷同種類庫藏股票所產生之資本公積，如有不足再沖銷未分配盈餘；如低於面值與股票溢價之合計數時，其差額列為同種類庫藏股票交易所產生之資本公積。

所得稅

所得稅係作跨期間與同期間之所得稅分攤，即將可減除暫時性差異、未使用以前年度虧損扣抵及未使用投資抵減之所得稅影響數認列為遞延所得稅資產，並評估其可實現性，認列相關備抵評價金額；而應課稅暫時性差異之所得稅影響數則認列為遞延所得稅負債。遞延所得稅資產或負債依其相關資產或負債之分類劃分為流動或非流動項

目，無相關之資產或負債者，依預期回轉期間之長短劃分為流動或非流動項目。

因購置機器設備或技術、研究發展、人才培訓及股權投資等所產生之所得稅抵減，採用當期認列法處理。

以前年度應付所得稅之調整，包含於當年度所得稅。

未分配盈餘加徵百分之十所得稅，於股東會決議年度認列為費用。

以外幣為準之交易事項

非衍生性金融商品之外幣交易，按交易發生時之匯率折算新台幣入帳。外幣資產及負債於實際兌換或結清時，因適用不同匯率所產生之損失或利益，列為兌換或結清年度之損益。外幣資產及負債之年底餘額，再按年底之即期匯率予以換算，因而產生之兌換差額處理如下：外幣長期股權投資按權益法計價者，該項差額作為累積換算調整數並列於股東權益項下；其他外幣資產及負債之兌換差額，則列為當年度損益。

衍生性金融商品交易

非以交易為目的之遠期外匯買賣合約，於資產負債表日，以該日之即期匯率調整，所產生之兌換差額列為當年度損益，若為規避可辨認外幣承諾匯率變動風險者，其兌換損益均遞延至實際交易發生時，作為交易價格之調整項目；惟兌換損失遞延後，若將導致以後會計年度產生損失時，該部分之兌換損失不得遞延。以交易為目的之遠期外匯買賣合約，於資產負債表日，以合約剩餘期間之遠期匯率調整，所產生之兌換差額列為當年度損益。

遠期外匯合約所產生之應收及應付款項於年底時互為沖減，其差額列為資產或負債。

以交易為目的及非以交易為目的之選擇權交易，於賣出選擇權時收取之權利金列為負債，買入選擇權時支付之權利金則列為資產，於合約期間平均攤銷列為收入及費用，因履約所產生之損失或利益列為履約當年度之損失或利益。

性現 金

	九 十 二 年 十二月三十一日	九 十 一 年 十二月三十一日
庫存現金	\$ 185	\$ 173
支票及活期存款	74,293	72,157
定期存款，年利率九十二年 0.92-1.97%；九十一年 1.2- 2.75%	<u>295,813</u>	<u>416,838</u>
	<u>\$370,291</u>	<u>\$489,168</u>

軋短期投資

	九 十 二 年 十二月三十一日	九 十 一 年 十二月三十一日
受益憑證	\$ 1,408,281	\$ 1,236,424
轉換公司債	<u>10,000</u>	<u>10,000</u>
	<u>\$ 1,418,281</u>	<u>\$ 1,246,424</u>

社存 貨

	九 十 二 年 十二月三十一日	九 十 一 年 十二月三十一日
製成品	\$209,996	\$262,516
在製品	244,536	257,972
原物料	247,580	275,103
在途存貨	<u>613</u>	<u>22,508</u>
	702,725	818,099
減：備抵跌價損失	<u>93,714</u>	<u>126,530</u>
	<u>\$609,011</u>	<u>\$691,569</u>

鷄長期股權投資

	九 十 二 年 十二月三十一日		九 十 一 年 十二月三十一日	
	帳 列 金 額	持 股 %	帳 列 金 額	持 股 %
按權益法計價				
Advantech Technology Co., Ltd.	\$ 759,623	100	\$ 445,238	100
Advantech Automation Corp. (BVI)	576,827	100	267,496	100
艾訊股份有限公司	472,221	63.4	237,778	30.2

(接次頁)

(承前頁)

	九 十 二 年		九 十 一 年	
	十二月三十一日	十二月三十一日	十二月三十一日	十二月三十一日
	帳 列 金 額	持 股 %	帳 列 金 額	持 股 %
Advantech Europe Holding B.V.	\$ 288,918	100	\$ -	-
研新投資股份有限公司	287,577	100	296,379	100
Advantech Technologies Co., Ltd.	155,042	43	149,800	43
Advantech Co. Singapore Pte, Ltd.	79,207	100	69,203	100
Advantech Australia Pty Ltd.	61,151	100	39,083	100
Advantech Japan Co., Ltd.	59,897	100	39,787	100
Advantech Italia S.p.A.	27,082	55	25,499	55
研宇科技股份有限公司	16,920	13.3	19,985	13.3
Advantech Hungary Ltd.	9,587	30	9,194	30
研華企管顧問股份有限公司	4,894	100	-	-
Advantech Brasil S/A	3,374	60	6,281	60
Advantech Development Co., Ltd.	2,511	100	-	100
Advantech (H.K.) Technology Co., Ltd.	275	100	224	100
Advantech Europe B.V.	-	-	184,568	100
Advantech America Corp.	-	-	107,267	100
Advantech Technologies, Inc.	-	-	81,396	100
Advantech Europe GmbH	-	-	28,559	100
Advantech Benelux B.V.	-	-	27,801	70
Advantech (UK) Ltd.	-	-	12,409	100
Advantech France S.A.	-	-	-	100
	<u>2,805,106</u>		<u>2,047,947</u>	
按成本法計價				
慧榮科技股份有限公司	20,000	0.6	20,000	0.6
研嘉科技股份有限公司	-	-	8,798	18
	<u>20,000</u>		<u>28,798</u>	
	<u>\$2,825,106</u>		<u>\$2,076,745</u>	

本公司持有研宇科技股份有限公司股權比例雖未達百分之二十，惟本公司與子公司持有該公司股份合計超過百分之五十，因是仍按權益法計價。

上述按權益法計價之長期股權投資及其相關投資損益，其中研華企管顧問股份有限公司及 Advantech (H.K.) Technology Co., Ltd.，因實收資本額未達 30,000 仟元及營業收入未達 50,000 仟元或本公司營業收入百分之十，係按未經會計師查核之財務報表計算，其餘按經會計師查核之財務報表計算。惟本公司管理當局認為上述被投資公司財務報表若經會計師查核，尚不致有重大調整。

Advantech Italia S.p.A.因持股比例超過百分之五十，自九十一年度起由延後一年認列投資損益改採當年度認列投資損益。該項會計原則之變動，對九十一年度之財務報表並無重大影響。

九十二及九十一年底按成本法計價之長期股權投資，依被投資公司同期間財務報表及本公司持股比例計算之股權淨值（主要係根據被投資公司未經會計師查核之財務報表計算）分別為 9,564 仟元及 12,487 仟元。

本公司九十一年度原依財務會計準則公報第七號「合併財務報表」及證券發行人財務報告編製準則第八條第二項之相關規定，將個別子公司總資產或營業收入達編入合併報表標準之帳目列入合併財務報表個體。為增進財務報表資訊充分揭露，本公司自九十二年度起將直接或間接持有普通股股權達百分之五十以上之被投資公司帳目併入合併財務報表。惟艾訊股份有限公司之子公司 Axiomtek Techonology Deutschland GmbH、Axiom Technology (BVI) Co., Ltd.、Axiomtek SAS 及 Axiom Technology Trading (BVI) Co., Ltd.之財務報表對於本公司合併財務報表之影響並不重大，因是未予編入合併財務報表。

輻固定資產

累積折舊明細如下：

	九 十 二 年 十二月三十一日	九 十 一 年 十二月三十一日
房屋建築	\$ 48,908	\$ 31,585
機器設備	121,429	95,127
生財器具	37,782	33,670
其他設備	<u>73,331</u>	<u>64,635</u>
	<u>\$281,450</u>	<u>\$225,017</u>

九十二及九十一年度固定及出租資產之折舊分別為 60,103 仟元及 60,694 仟元。

貸出租資產

	<u>九 十 二 年 十二月三十一日</u>	<u>九 十 一 年 十二月三十一日</u>
成 本		
土 地	\$ 35,085	\$ 57,328
房屋建築	<u>38,604</u>	<u>70,486</u>
	73,689	127,814
減：累積折舊	<u>4,305</u>	<u>5,288</u>
	<u>\$ 69,384</u>	<u>\$122,526</u>

應付公司債

	<u>一 年 內 到 期</u>	<u>一 年 後 到 期</u>	<u>合 計</u>
<u>九十二年十二月三十一日</u>			
無擔保轉換公司債	\$ 932,600	\$ -	\$ 932,600
應付利息補償金	<u>103,020</u>	<u>-</u>	<u>103,020</u>
	<u>\$1,035,620</u>	<u>\$ -</u>	<u>\$1,035,620</u>
<u>九十一年十二月三十一日</u>			
無擔保轉換公司債	\$ -	\$ 976,600	\$ 976,600
應付利息補償金	<u>-</u>	<u>63,934</u>	<u>63,934</u>
	<u>\$ -</u>	<u>\$1,040,534</u>	<u>\$1,040,534</u>

本公司於九十年七月十九日發行國內第一次無擔保轉換公司債，發行總額為 1,000,000 仟元，每張面額 100 仟元，並於九十年七月三十一日在台灣證券交易所掛牌上市，票面利率 0%，發行期間五年，債權人得於公司債發行滿三年及四年時，請求本公司依債券面額加計利息補償金（滿三年為債券面額之 12.4864%，滿四年為債券面額之 19.2519%）贖回。發行滿三個月起至到期日前十日止，除依法暫停過戶期間外，得隨時向本公司請求依當時之轉換價格轉換為本公司普通股股票以代替現金還本。截至九十二年底，已有 67,400 仟元轉換普通股計 1,029 仟股。

轉股東權益

依有關法令規定，因長期股權投資按權益法計價而發生之資本公積，不得作為任何用途，其餘資本公積除填補公司虧損外，不得使用，但超過票面金額發行股票所得之溢額產生之資本公積，得撥充資本，按股東原有股份之比例發給新股，每年以一定比例為限。

本公司章程規定，每年決算如有盈餘，應先提繳稅款，彌補已往虧損，次提百分之十為法定盈餘公積，再依法令或主管機關規定提撥特別盈餘公積，嗣就其餘額依下列順序分配之：

一、員工紅利百分之三至百分之十二，員工股票紅利之發放對象，得包含符合董事會或其授權之人所訂條件之從屬公司員工；

二、董監酬勞百分之一；

三、其餘額得併同累積未分配盈餘由董事會擬具股息及股東紅利分配議案。

上述盈餘分派案，應於次年度股東常會議決之，並於該年度入帳。

本公司分別於九十二年五月二日及九十一年五月三十日由股東常會通過，董事會於九十二年三月十九日及九十一年三月二十六日擬議之九十一及九十年度盈餘分配案中有關員工紅利及董監事酬勞之配發情形如下：

	九 十 一 年 度	九 十 年 度
員工紅利—以股票之方式發放	\$ 55,214	\$ 53,162
員工紅利—以現金之方式發放	55,856	51,677
董監事酬勞	<u>11,107</u>	<u>10,484</u>
	<u>\$122,177</u>	<u>\$115,323</u>

上述九十一及九十年度配發之員工股票紅利之股數分別為 5,521 仟股及 5,316 仟股，分別佔本公司九十一及九十年底之流通在外普通股股數 1.93%及 2.28%。若上述配發之員工紅利及董監事酬勞係於九十一及九十年度全數以現金方式發放，且於各該年度以費用列帳，則九十一及九十年度稅後基本每股盈餘分別將由 4.32 元及 5.00 元減少為 3.89 元及 4.50 元。

本公司九十二年度盈餘分配議案，截至九十三年三月十二日止尚未經董事會通過，有關董事會通過擬議及股東會決議分派情形，請至台灣證券交易所之「公開資訊觀測站」查詢。

本公司分配盈餘時，依法令規定就股東權益減項金額提列特別盈餘公積後，方得以分配；嗣後股東權益減項數額有迴轉時，得就迴轉金額分配盈餘。

依公司法規定，法定公積應提撥至其餘額達股本總額時止。法定公積得用以彌補虧損；且當該項公積已達實收股本百分之五十時，亦得以其半數撥充股本。

本公司若分配屬於八十六年度（含）以前未分配盈餘時，股東將不獲配股東可扣抵稅額。若分配屬於八十七年度（含）以後未分配盈餘時，除屬非中華民國境內居住者之股東外，其餘股東可獲配按股利分配日之稅額扣抵比率計算之股東可扣抵稅額。

本公司為經營高科技之電腦及網路相關產業，處於企業生命週期之成長期，配合整體環境及產業成長特性，為達成公司永續經營、追求股東長期利益、穩定經營績效目標，本公司之股利政策將以不高於可分配盈餘之百分之九十以股利方式分配予股東；又依公司未來之資本支出預算及資金需求情形，以維持每股盈餘之穩定成長，其股票股利之分配以不高於擬發放股利總數之百分之七十五為限。

本公司於九十二年三月二十六日經董事會決議擴大進行與艾訊公司之策略聯盟，以艾訊公司 2.6 股換發本公司 1 股之換股比例，發行 6,604 仟股普通股以受讓艾訊公司 17,170 仟股，佔艾訊公司已發行股份之 45.36%，該等業經證期會申報生效後以九十二年四月二十八日為換股基準日。

本公司經財政部證券暨期貨管理委員會於九十二年四月一日核准發行員工認股權憑證，是項憑證核准發行總額為 3,000 仟單位，可認購普通股新股總數為 3,000 仟股。憑證持有人於發行屆滿二至四年間得行使一定比例之認股權證，且此認股權證之存續期間為六年。該批員工認股權憑證業已於九十二年八月十四日全數發行，認股價格為 51 元。截至九十二年底，尚無可執行之認股權。

秣 庫藏股票

單位：仟股

收 回 原 因	本 年 度 增 加	年 底 股 數
九十二年度 維護公司信用及股東權益	<u>3,862</u>	<u>3,862</u>

根據證券交易法規定，公司買回股份不得超過已發行股份總數百分之十，收回股份之總金額不得逾保留盈餘加發行股份溢價及已實現之資本公積；買回之股份，不得質押，且於未轉讓前不得享有股東權利。

媠 所得稅

秣帳列稅前利益按法定稅率計算之所得稅與當年度應負擔所得稅調節如下：

	九 十 二 年 度	九 十 一 年 度
稅前利益按法定稅率（25%） 計算之稅額	\$296,106	\$391,517
所得稅調整項目之稅額影響 數		
永久性差異	(117,760)	(17,389)
暫時性差異	(156,899)	71,999
免稅所得	(21,447)	-
投資抵減	-	(94,420)
應納所得稅	<u>\$ -</u>	<u>\$351,707</u>

蔓 所得稅構成項目如下：

	九 十 二 年 度	九 十 一 年 度
應納所得稅	\$ -	\$351,707
遞延所得稅	82,748	(35,962)
以前年度所得稅調整	9,381	2,371
未分配盈餘加徵稅額	<u>19,871</u>	<u>13,884</u>
	<u>\$112,000</u>	<u>\$332,000</u>

遞延所得稅資產(負債)項目如下：

	九 十 二 年 十二月三十一日	九 十 一 年 十二月三十一日
流 動		
投資抵減	\$ 34,679	\$ -
存貨跌價損失	23,428	31,633
兌換淨損	668	14,605
其 他	<u>23</u>	<u>23</u>
遞延所得稅資產	<u>\$ 58,798</u>	<u>\$ 46,261</u>
非 流 動		
遞延所得稅資產		
按權益法認列之		
投資淨損	\$ 58,115	\$ 98,031
投資抵減	48,204	-
遞延貸項	40,114	60,927
退休金超限	28,266	24,035
利息補償金	<u>25,755</u>	<u>15,984</u>
	200,454	198,977
備抵評價	(83,870)	(75,138)
	<u>116,584</u>	<u>123,839</u>
遞延所得稅負債		
按權益法認列之		
國外投資淨益	(121,388)	(38,877)
國外損失準備	<u>(52,712)</u>	<u>(47,193)</u>
	<u>(174,100)</u>	<u>(86,070)</u>
淨遞延所得稅資產 (負債)	<u>(\$ 57,516)</u>	<u>\$ 37,769</u>

本公司用以計算遞延所得稅之稅率為 25%。

九十二及九十一年底可扣抵稅額帳戶餘額分別為 133,211 仟元及 239,613 仟元。

九十二年度預計及九十一年度實際盈餘分配之稅額扣抵比率分別為 9.30%及 29.50%。由於本公司得分配予股東之可扣抵稅額，應以股利盈餘分配日之股東可扣抵稅額帳戶之餘額為計算基礎。因是九十二年底預計盈餘分配之稅額扣抵比率可能會因本公司依所得稅法規定預計可能產生之各項可扣抵稅額與實際不同而須調整。

所得稅抵減相關資訊如下：

法令依據	抵減項目	可抵減稅額	尚未抵減金額
<u>九十二年度</u>			
促進產業升級條例	研究發展及人才培訓	\$ 101,025	\$ 82,883
	自動化機器設備	1,729	-
<u>九十一年度</u>			
促進產業升級條例	研究發展及人才培訓	94,420	-

截至九十二及九十一年底，屬八十六年度（含）以前之未分配盈餘均為 81,329 仟元。

九十一年底應付所得稅係減除預付所得稅 181,295 仟元後之餘額。

除八十八年度外，本公司截至九十年度止之所得稅申報案件，業經稅捐稽徵機關核定。

本公司增資擴展生產工業用網路伺服器等產品之投資計畫，已於九十二年二月獲經濟部工業局核准為新興重要策略性產業，並獲財政部於九十二年十二月核准自九十二年度起連續五年內就其新增所得免徵營利事業所得稅。

用人、折舊及攤銷費用

	九 十 二 年 度			九 十 一 年 度		
	屬於營業 成本者	屬於營業 費用者	合 計	屬於營業 成本者	屬於營業 費用者	合 計
用人費用						
薪資費用	\$ 131,538	\$ 367,337	\$ 498,875	\$ 123,306	\$ 357,745	\$ 481,051
勞健保費用	11,060	25,769	36,829	10,044	23,018	33,062
退休金費用	6,254	19,755	26,009	4,770	15,774	20,544
其他用人費用	9,235	14,633	23,868	8,520	13,957	22,477
折舊費用	33,930	25,355	59,285	33,419	26,443	59,862
攤銷費用	571	9,788	10,359	1,630	7,896	9,526
	<u>\$ 192,588</u>	<u>\$ 462,637</u>	<u>\$ 655,225</u>	<u>\$ 181,689</u>	<u>\$ 444,833</u>	<u>\$ 626,522</u>

上述折舊費用並未包含出租資產之折舊費用，九十二及九十一年度該項費用分別為 818 仟元及 832 仟元（帳列營業外費用及損失—其他項下）。

孀每股盈餘

計算每股盈餘之分子及分母揭露如下：

	金額 (分子)		股數 (分母) (仟股)	每股盈餘 (元)	
	稅前	稅後		稅前	稅後
九十二年度					
基本每股盈餘					
本年度純益	\$ 1,184,422	\$ 1,072,422	338,801	\$ 3.50	\$ 3.17
具稀釋作用潛在普通股之影響					
員工認股權證	-	-	71		
轉換公司債	42,200	31,650	18,467		
稀釋每股盈餘					
屬於普通股股東之本年度純益加潛在普通股之影響	\$ 1,226,622	\$ 1,104,072	357,339	\$ 3.43	\$ 3.09
九十一年度					
基本每股盈餘					
本年度純益	\$ 1,566,109	\$ 1,234,109	333,964	\$ 4.69	\$ 3.70
具稀釋作用潛在普通股之影響					
轉換公司債	44,024	33,018	15,565		
稀釋每股盈餘					
屬於普通股股東之本年度純益加潛在普通股之影響	\$ 1,610,133	\$ 1,267,127	349,529	\$ 4.61	\$ 3.63

計算每股盈餘時，無償配股之影響已列入追溯調整。九十一年度稅前及稅後基本每股盈餘，因追溯調整，分別由 5.49 元及 4.32 元減少為 4.69 元及 3.70 元；九十一年度稅前及稅後稀釋每股盈餘，分別由 5.35 元及 4.21 元減少為 4.61 元及 3.63 元。

孀員工退休金

本公司對正式聘用之員工訂有退休辦法。依該辦法規定，退休金之給付係按員工服務年資及退休前六個月之平均薪資計算。

本公司每月按員工薪資百分之二提撥退休準備金，交由本公司勞工退休準備金監督委員會管理，並以該委員會名義存入中央信託局。

本公司退休金相關資訊揭露如下：

淨退休金成本如下：

	九十二年度	九十一年度
服務成本	\$ 24,086	\$ 18,068
利息成本	4,581	4,548
退休基金資產預期報酬	(1,694)	(1,477)
攤銷數	(964)	(595)
淨退休金成本	\$ 26,009	\$ 20,544

藎退休基金提撥狀況與資產負債表列報數額之調節：

	九 十 二 年 十二月三十一日	九 十 一 年 十二月三十一日
給付義務		
既得給付義務	\$ -	\$ -
非既得給付義務	<u>82,405</u>	<u>78,385</u>
累積給付義務	82,405	78,385
未來薪資增加之影響數	<u>26,270</u>	<u>36,126</u>
預計給付義務	108,675	114,511
退休基金資產公平價值	(<u>51,434</u>)	(<u>42,347</u>)
提撥狀況	57,241	72,164
未認列過渡性淨給付義務	(21,866)	(23,688)
未認列退休金損益	<u>77,689</u>	<u>47,665</u>
應計退休金負債	<u>\$113,064</u>	<u>\$ 96,141</u>
藎退休金給付義務之假設為		
折現率	3.5%	4.0%
未來薪資水準增加率	1.5%	2.0%
退休基金資產預期投資報酬	3.5%	4.0%

	九 十 二 年 度	九 十 一 年 度
藎退休金提撥及支付情況		
提撥	<u>\$ 9,086</u>	<u>\$ 8,677</u>

緇關係人交易事項

藎關係人之名稱及關係

關 係 人 名 稱	與 本 公 司 之 關 係
研新投資股份有限公司 (研新公司)	採權益法評價之被投資公司
研宇科技股份有限公司 (研宇公司)	採權益法評價之被投資公司
艾訊股份有限公司 (艾訊公司)	採權益法評價之被投資公司
研華企管顧問股份有限公司 (研企公司)	採權益法評價之被投資公司
Advantech Europe Holding B. V. (AEU)	採權益法評價之被投資公司
Advantech Co. Singapore Pte, Ltd. (ASG)	採權益法評價之被投資公司
Advantech Hungary Ltd. (AHG)	採權益法評價之被投資公司
Advantech Japan Co., Ltd. (AJP)	採權益法評價之被投資公司
Advantech Technologies Co., Ltd. (AKR)	採權益法評價之被投資公司
Advantech Development Co., Ltd. (ADCL)	採權益法評價之被投資公司

(接次頁)

(承前頁)

<u>關 係 人 名 稱</u>	<u>與 本 公 司 之 關 係</u>
Advantech Technologies, Inc. (ATI)	採權益法評價之被投資公司 (已於九十二年十二月三十一日辦理清算完結)
Advantech Technology Co., Ltd. (ATC)	採權益法評價之被投資公司
Advantech Italia S.p.A. (AIT)	採權益法評價之被投資公司
Advantech Brasil S/A (ABR)	採權益法評價之被投資公司
Advantech Australia Pty Ltd. (AAU)	採權益法評價之被投資公司
Advantech America Corp. (AASC)	採權益法評價之被投資公司 (已於九十二年十二月三十一日辦理清算完結)
Advantech Automation Corp. (BVI) (AAC(BVI))	採權益法評價之被投資公司
Advantech Automation Corp., Ltd. (AACB)	AAC (BVI)採權益法評價之被投資公司
Advantech France S.A. (AFR)	研華公司九十二年六月前採權益法評價之被投資公司 (已經組織重組為 AEU 按權益法評價之被投資公司)
Advantech Europe GmbH(ADL)	研華公司九十二年六月前採權益法評價之被投資公司 (已經組織重組為 AEU 按權益法評價之被投資公司)
Advantech (UK) Ltd. (AUK)	研華公司九十二年六月前採權益法評價之被投資公司 (已經組織重組為 AEU 按權益法評價之被投資公司)
Advantech Benelux B.V. (ABB)	研華公司九十二年六月前採權益法評價之被投資公司 (已經組織重組為 AEU 按權益法評價之被投資公司)
Advantech Europe B.V. (AESC)	研華公司九十二年十一月前採權益法評價之被投資公司 (已經組織重組為 AEU 按權益法評價之被投資公司)
創益科技顧問股份有限公司 (創益公司)	研新公司採權益法評價之被投資公司
柏眾網控股份有限公司 (柏眾公司)	研新公司採權益法評價之被投資公司

(接次頁)

(承前頁)

關係人名稱	與本公司之關係
研虹科技股份有限公司(研虹公司)	研宇公司九十二年十月前採權益法評價之被投資公司(已與研宇合併)
研華科技(中國)有限公司(AKMC)	ATC 採權益法評價之被投資公司
研華(廣州保稅區)有限公司(廣保公司)	ADCL 採權益法評價之被投資公司
Advantech Automation Corp. (AAC)	AACB 採權益法評價之被投資公司
Advantech Control (M) Sdn. Bhd. (AKL)	AACB 採權益法評價之被投資公司
PCS Computer, Inc. (PCS)	AACB 九十二年一月前採權益法評價之被投資公司(已與 AAC 合併)
Advantech Automation (Penang) Sdn. Bhd. (APN)	AACB 採權益法評價之被投資公司
Advan Automation Co., Ltd. (AAJP)	AACB 採權益法評價之被投資公司
北京研華興業電子科技有限公司(ACN)	AACB 採權益法評價之被投資公司

冀除已於附註十八與附表一及二列示者外，本公司與關係人間之重大交易事項如下：

	九十二年		九十一年	
	金	佔各該科目%	金	佔各該科目%
<u>全年度</u>				
銷貨收入				
AASC	\$ 1,279,959	19	\$ 1,138,885	18
AESC	1,187,234	17	1,159,393	18
ADCL	718,781	11	844,150	13
ACN	357,298	5	-	-
AJP	298,026	4	305,886	5
AKR	282,599	4	215,488	3
艾訊公司	190,058	3	138,565	2
ASG	152,303	2	154,861	2
AAU	89,463	1	61,181	1
ATI	83,106	1	44,826	1
AKMC	45,420	1	41,263	1
AKL	40,903	1	47,275	1
AUK	32,589	1	53,903	1
ABR	31,476	1	46,944	1

(接次頁)

(承前頁)

	九 十 二 年		九 十 一 年	
	金 額	佔各該 科目%	金 額	佔各該 科目%
ATC	\$ 27,124	-	\$ 27,898	-
研宇公司	22,060	-	19,235	-
AAC	487	-	33,204	1
ADL	-	-	52,256	1
其 他	29,463	-	54,775	1
	<u>\$ 4,868,349</u>	<u>71</u>	<u>\$ 4,439,988</u>	<u>70</u>
進 貨				
ATC	\$ 1,085,194	27	\$ 399,099	11
AKMC	59,980	2	-	-
研宇公司	47,397	1	36,703	1
艾訊公司	4,370	-	46,017	1
AASC	3,516	-	26	-
其 他	5,299	-	6,931	-
	<u>\$ 1,205,756</u>	<u>30</u>	<u>\$ 488,776</u>	<u>13</u>
營業外收入及利益 - 其 他				
管理費收入				
ATI	\$ 4,458	1	\$ 3,801	2
AESC	4,119	1	7,466	3
ATC	2,972	1	4,811	2
AJP	2,060	1	2,074	1
AAC	1,646	-	1,954	1
其 他	1,991	1	2,885	1
	<u>17,246</u>	<u>5</u>	<u>22,991</u>	<u>10</u>
租金收入				
柏眾公司	781	1	-	-
艾訊公司	290	-	-	-
研宇公司	281	-	115	-
研虹公司	200	-	120	-
	<u>1,552</u>	<u>1</u>	<u>235</u>	<u>-</u>
	<u>\$ 18,798</u>	<u>6</u>	<u>\$ 23,226</u>	<u>10</u>

(接次頁)

(承前頁)

年 底	九 十 二 年		九 十 一 年	
	金 額	佔各該 科目%	金 額	佔各該 科目%
應收關係人款項				
AESC	\$ 354,813	34	\$ 382,285	39
AASC	262,913	25	262,645	26
ACN	205,632	19	-	-
AJP	57,431	5	56,237	6
AKR	38,605	4	15,305	1
艾訊公司	30,051	3	39,203	4
ASG	20,127	2	25,685	3
AAU	18,266	2	14,227	1
AKL	16,179	2	-	-
ATI	14,816	1	8,932	1
ABR	8,175	1	15,769	2
AUK	5,490	-	9,522	1
AKMC	5,272	-	-	-
研宇公司	1,960	-	9,110	1
ADCL	-	-	137,395	14
其 他	15,805	2	15,014	1
	<u>\$ 1,055,535</u>	<u>100</u>	<u>\$ 991,329</u>	<u>100</u>
應付關係人款項				
應付帳款				
ATC	\$ 551,341	92	\$ 72,121	55
研宇公司	35,720	6	18,109	14
AASC	2,733	1	-	-
AAC	-	-	1,847	1
其 他	890	-	749	1
	<u>590,684</u>	<u>99</u>	<u>92,826</u>	<u>71</u>
其他應付款 - 應付 折讓款				
AFR	8,140	1	-	-
其他應付款 - 代墊費用				
AAC	1,661	-	4,881	4
ADL	-	-	21,835	16
AKMC	-	-	6,158	5
AFR	-	-	4,914	4
其 他	898	-	667	-
	<u>2,559</u>	<u>-</u>	<u>38,455</u>	<u>29</u>
	<u>\$ 601,383</u>	<u>100</u>	<u>\$ 131,281</u>	<u>100</u>

衛資金融通情形

九十二年度

	年 底 餘 額	最 高 餘 額	年 利 率	利 息 收 入
應收關係人款項				
ADL	\$ -	\$ 80,740	2.5%	\$ 272
ABB	-	39,780	2.5%	171
AFR	-	39,780	2.5%	157
	<u>\$ -</u>	<u>\$160,300</u>		<u>\$ 600</u>

鞏長期股權投資

為達到歐洲地區之組織重組及統一整合歐洲子公司之股權，本公司於九十二年八月出售 ADL 公司、AFR 公司、AUK 公司及 ABB 公司普通股，九十二年十一月出售 AESC 公司普通股予 AEU 公司，其交易明細如下：

股 票 種 類 及 名 稱	股 數	交 易 價 格	帳 面 價 值	處 分 利 益 (損 失)
長期股權投資				
AESC 公司普通股	8,314 仟股	\$ 90,450	\$ 90,450	\$ -
ADL 公司普通股	742 仟股	28,816	3,468	25,348
AFR 公司普通股	701 仟股	1,788	(38,088)	39,876
AUK 公司普通股	600 仟股	13,374	9,203	4,171
ABB 公司普通股	32 仟股	<u>20,412</u>	<u>25,718</u>	<u>(5,306)</u>
		<u>\$154,840</u>	<u>\$ 90,751</u>	<u>\$ 64,089</u>

本公司出售長期股權投資予 AEU 公司之損益業已全數遞延。

本公司與關係企業間之租賃契約，係參考市場行情議定租金，並依一般收付款條件；與關係人間之交易價格係按一般交易條件為之；款項之收付非關係人約 30 至 60 天，而關係人除 AESC、AUK、AAC、ACN、ATC 及研宇公司按其營運狀況收付款外，其餘約為 60 至 90 天。

孃質抵押資產

下列資產業已提供作為申請銀行借款額度及向法院聲請假扣押之擔保品：

	九十二年 十二月三十一日	九十一年 十二月三十一日
定期存單	\$ 2,400	\$ 800
固定資產淨額	-	79,574
	<u>\$ 2,400</u>	<u>\$ 80,374</u>

奴重大承諾事項及或有負債

截至九十二年底止，本公司重大之承諾事項及或有負債如下：

蒜本公司與美商國際商業機器股份有限公司（IBM）簽訂專利授權契約，依約九十三年度應支付之權利金為 600 仟美元。

蔓為轉投資公司之銀行背書保證明細如下：

AASC	\$238,140
ACN	136,080
AIT	94,732
AUK	56,853
AAC	34,020
ATI	34,020
AFR	16,406
研宇公司	<u>13,608</u>
	<u>\$623,859</u>

響金融商品相關資訊

蒜合約金額及信用風險

金融商品	九十二年十二月三十一日		九十一年十二月三十一日	
	合約金額	信用風險	合約金額	信用風險
以交易為目的				
買入遠期外匯	\$ -	\$ -	\$29,921 仟美元	\$ -
外匯選擇權	-	-	36,395 仟歐元	-
	-	-	44,003 仟美元	-
非以交易為目的				
賣出遠期外匯	9,500 仟美元	-	20,000 仟美元	-
	6,380 仟歐元	-	3,000 仟歐元	-
買入遠期外匯	1,000 仟美元	-	15,079 仟美元	-
外匯選擇權	-	-	29,605 仟歐元	-
	-	-	41,597 仟美元	-

信用風險係交易對象到期無法按約定條件履約之風險。因本公司之交易對象均為信用良好之銀行，預期不致產生重大信用風險。

匯市場價格風險

係市場匯率變動之風險。本公司從事非以交易為目的之外匯選擇權買賣合約及遠期外匯交易即在規避外幣資產及負債之匯率風險，因是匯率變動產生之損益大致會與被避險項目之損益相抵銷，故市場價格風險並不重大。

本公司用風險值評估以交易為目的之遠期外匯交易及選擇權買賣合約之市場價格風險。風險值係表示當市場因素發生不利變動時，金融商品或投資組合在某特定期間和信賴水準之潛在損失。本公司係涵蓋所有金融資產及金融負債按過去的歷史價格波動來估算風險值。本公司任一部門所能承擔之市場風險係由公司相關權責主管共同根據風險值予以授權。

本公司金融商品的風險值係以一天的潛在損失金額估計，並假設不利的匯率變動可以涵蓋一天中市場可能波動的 95%。依此假設之金融資產及金融負債的風險值在 100 天中有 5 天可能會由於匯率之變動而超過匯率風險值。

流動性風險、現金流量風險及未來現金需求之金額、期間、不確定性

本公司從事之外匯選擇權及遠期外匯合約之目的，包括以交易為目的及規避外幣資產及負債之匯率變動風險之交易，其中九十二年底以規避外幣資產及負債之匯率變動風險之交易預計於九十三年四月底前產生 8,394 仟美元及 323,028 仟元之現金流入暨 107,940 仟日圓、6,380 仟歐元及 9,500 仟美元之現金流出，九十一年底以交易為目的暨以規避外幣資產及負債匯率變動之交易預計於九十二年六月底前產生 799,664 仟元及 25,000 仟美元之現金流入暨 5,466,875 仟日圓及 3,000 仟歐元之現金流出，本公司之營運資金足以支應，故無籌資風險，又因外匯選擇權及遠期外匯合約之匯率已確定，不致有重大之現金流量風險。

另本公司截至九十一年底從事以交易為目的之遠期外匯合約及外匯選擇權交易，其預期現金需求如下：

期	間	金	額
一年內		\$	<u>1,292,722</u>

上述預期現金需求係屬預測金額，且不確定性受利率及匯率之影響，其時間越長者，不確定性越高。

本公司所持有之衍生性金融商品無法於市場上以合理價格出售之可能性極小，故變現流動風險甚低。

本公司九十一年底持有或發行以交易為目的之衍生性金融商品中具有現金流量風險之項目及合約金額如下：

項	目	合	約	金	額
	買入遠期外匯			29,921	仟美元
	外匯選擇權			36,395	仟歐元
				44,003	仟美元

鞅持有衍生性金融商品之種類、目的及達成該目的之策略

本公司因非以交易目的而持有之外匯選擇權合約及遠期外匯合約，係為規避外幣資產及負債因匯率變動產生之風險。本公司之避險策略係以達成能夠規避大部分市場價格風險為目的。本公司以與被避險項目公平價值變動呈高度負相關之衍生性金融商品作為避險工具，並作定期評估。

蔥衍生性金融商品於財務報表上之表達方法

九十二及九十一年底因以交易為目的及非以交易為目的之遠期外匯合約所產生應付款項（帳列其他流動負債）分別為 21,767 仟元及 42,550 仟元，於九十二及九十一年度產生之兌換淨損分別為 25,414 仟元及 92,689 仟元。其中九十一年底因以交易為目的之遠期外匯合約所產生之應付款項（帳列其他流動負債）為 29,802 仟元，於九十一年度產生之兌換淨損為 40,784 仟元。

九十二及九十一年度因以交易為目的及非以交易為目的之外匯選擇權所產生之權利金支出及收入（帳列營業外收入及利益 - 其他項下）分別為 123,510 仟元及 952 仟元，於九十二及九十一年度產生

之兌換淨損及淨益分別為 558,717 仟元及 215,802 仟元。其中九十二及九十一年度因以交易為目的之外匯選擇權所產生之權利金支出及收入(帳列營業外收入及利益 - 其他項下)分別為 83,249 仟元及 505 仟元，產生之兌換淨損及淨益分別為 68,962 仟元及 114,446 仟元。

募金融商品之公平價值

非衍生性金融商品	九十二年十二月三十一日		九十一年十二月三十一日	
	帳面價值	公平價值	帳面價值	公平價值
<u>資 產</u>				
現金	\$ 370,291	\$ 370,291	\$ 489,168	\$ 489,168
短期投資	1,418,281	1,419,198	1,246,424	1,249,809
應收票據	56,683	56,683	63,227	63,227
應收帳款	363,111	363,111	329,492	329,492
應收關係人款項	1,055,535	1,055,535	991,329	991,329
長期股權投資	2,825,106	2,814,670	2,076,745	2,060,434
質押定存單	2,400	2,400	800	800
<u>負 債</u>				
應付票據	1,367	1,367	11,840	11,840
應付帳款	418,736	418,736	492,331	492,331
應付關係人款項	601,383	601,383	131,281	131,281
應付公司債(含一年內到期)	1,035,620	1,147,098	1,040,534	1,114,496
<u>衍生性金融商品</u>				
遠期外匯	\$ 21,767	\$ 21,767	\$ 42,550	\$ 42,550
外匯選擇權 - 預收權利金	-	-	17,596	17,596

本公司估計金融商品公平價值所使用之方法及假設如下：

蘆短期金融商品以其在資產負債表上之帳面價值估計其公平價值，因為此類商品到期日甚近，其帳面價值應屬估計公平價值之合理基礎。此方法應用於現金、應收款項及應付款項。

蕙短期投資及長期股權投資如有市場價格可循時，則以此市場價格為公平價值。若無市場價格可供參考時，則以股權淨值為其公平價值。

歛上市應付公司債因有市場價格可循，故以此市場價格為公平價值。

賴質押定存單以帳面價值估計其公平價值。

韓因遠期外匯產生之應付遠匯款及外匯選擇權產生之預收權利金，以帳面價值估計其公平價值。

嫩 附註揭露事項

蒜除附註十九及附表一至附表七外，並無其他重大交易事項、轉投資事業相關資訊應揭露事項。

蔓大陸投資資訊：

蘆大陸被投資公司名稱、主要營業項目、實收資本額、投資方式、資金匯出入情形、持股比例、投資損益、期末投資帳面價值、已匯回投資損益及赴大陸地區投資限額：附表八。

蕙與大陸被投資公司直接或間接由第三地區所發生之重大交易事項，請參閱附註十六及附註十八暨附表二、三、五、六、七及八。

終 部門別財務資訊

蒜 產業別資訊

本公司以產銷產業電腦及嵌入式電腦卡等為主，屬單一產業。

蔓 地區別資訊

截至九十二年底止，並未設立國外營運部門。

蘆 外銷銷貨資訊

地 區	九 十 二 年 度	九 十 一 年 度
亞 洲	\$ 2,463,956	\$ 2,107,150
歐 洲	1,612,959	1,511,434
美 洲	1,468,766	1,410,014
合 計	<u>\$ 5,545,681</u>	<u>\$ 5,028,598</u>

鞞 重要客戶資訊

	九 十 二 年 度		九 十 一 年 度	
	銷 貨 金 額	佔 收 入 %	銷 貨 金 額	佔 收 入 %
AASC	\$1,279,959	19	\$1,138,885	18
AESC	1,187,234	17	1,159,393	18
ADCL	718,781	11	844,150	13

研華股份有限公司及其轉投資公司

資金貸與他人

民國九十二年度

附表一

單位：新台幣仟元

編號	貸出資金之公司	貸與對象	往來科目	本年度最高餘額	年底餘額	利率區間	資金貸與性質	業務往來金額	有短期融通資金必要之原因	提列備抵呆帳金額	擔保品		對個別對象與限額	對資金貸與最高限額
											名稱	價值		
0	研華公司	ADL	應收關係人款項	\$ 80,740	\$ -	2.5%	短期融通資金	\$ -	營業週轉	\$ -	無	無	\$ 511,956	\$ 1,023,912
		AFR	應收關係人款項	39,780	-	2.5%	短期融通資金	-	營業週轉	-	無	無	(研華公司實收資本額15%)	(研華公司實收資本額30%)
		ABB	應收關係人款項	39,780	-	2.5%	短期融通資金	-	營業週轉	-	無	無		
1	艾訊公司	Axiomtek Technology Deutschland GmbH	其他應收款	3,933	3,933	-	業務往來	22,619	-	-	無	無	134,423 (艾訊公司淨值20%)	268,847 (艾訊公司淨值40%)
2	AEU	AFR	應收關係人款項	40,570	12,789	2.5%	短期融通資金	-	營業週轉	-	無	無	41,104	82,208
		ABB	應收關係人款項	31,973	31,973	2.5%	短期融通資金	-	營業週轉	-	無	無	(AEU淨值15%)	(AEU淨值30%)
		ADL	應收關係人款項	42,630	42,630	2.5%	短期融通資金	-	營業週轉	-	無	無		

研華股份有限公司及其轉投資公司

為他人背書保證

民國九十二年度

附表二

單位：新台幣仟元

編號	背書保證者 公司名稱	被背書保證對象		對單一企業 背書保證限額	本年度最高背書 保證餘額	年底背書保證餘額	以財產擔保之 背書保證金額	累計背書保證金額 佔最近期財務報表 淨值之比率(%)	背書保證最高限額
		公司名稱	關係						
0	研華公司	AASC	子公司	\$ 511,956	\$ 239,750	\$ 238,140	\$ -	4	\$ 1,023,912
		ACN	曾孫公司	511,956	137,000	136,080	-	2	
		AIT	子公司	511,956	94,732	94,732	-	2	
		AUK	孫公司	511,956	56,853	56,853	-	1	
		AAC	曾孫公司	511,956	34,460	34,020	-	1	
		ATI	子公司	511,956	34,460	34,020	-	1	
		AFR	孫公司	511,956	16,406	16,406	-	-	
		研宇公司	子公司	511,956	13,888	13,608	-	-	
		AESC	子公司	511,956	109,806	-	-	-	
		ADCL	子公司	511,956	69,790	-	-	-	
		廣保公司	孫公司	511,956	69,590	-	-	-	
		AJP	子公司	511,956	23,920	-	-	-	
		ADL	孫公司	511,956	21,150	-	-	-	
		1	艾訊公司	Axiom Technology Inc. USA	子公司	134,423	85,050	85,050	
Axiomtek Technology Deutschland GmbH	子公司			134,423	6,940	-	-	-	(艾訊公司淨值 50%)

研華股份有限公司及其轉投資公司

年底持有有價證券

民國九十二年十二月三十一日

附表三

單位：新台幣仟元

持有之公司	有價證券種類及名稱	與有價證券發行人之關係	帳列科目	年				備註
				股數 / 單位數	帳面金額	持股比例 (%)	市價 / 股權淨值	
研華公司	股票							
	ATC	採權益法評價之被投資公司	長期股權投資	12,550,000	\$ 759,623	100.00	\$ 759,623	
	AAC (BVI)	採權益法評價之被投資公司	長期股權投資	21,601,785	576,827	100.00	576,827	
	艾訊公司	採權益法評價之被投資公司	長期股權投資	26,592,258	472,221	63.37	472,221	
	AEU	採權益法評價之被投資公司	長期股權投資	8,018,152	288,918	100.00	288,918	
	研新公司	採權益法評價之被投資公司	長期股權投資	29,999,994	287,577	100.00	287,577	
	AKR	採權益法評價之被投資公司	長期股權投資	4,429,210	155,042	43.00	155,042	
	ASG	採權益法評價之被投資公司	長期股權投資	1,450,000	79,207	100.00	79,207	
	AAU	採權益法評價之被投資公司	長期股權投資	500,204	61,151	100.00	61,151	
	AJP	採權益法評價之被投資公司	長期股權投資	1,200	59,897	100.00	59,897	
	AIT	採權益法評價之被投資公司	長期股權投資	24,750	27,082	55.00	27,082	
	研宇公司	採權益法評價之被投資公司	長期股權投資	1,994,000	16,920	13.29	16,920	
	AHG	採權益法評價之被投資公司	長期股權投資	30	9,587	30.00	9,587	
	研企公司	採權益法評價之被投資公司	長期股權投資	500,000	4,894	100.00	4,894	
	ABR	採權益法評價之被投資公司	長期股權投資	971,055	3,374	60.00	3,374	
	ADCL	採權益法評價之被投資公司	長期股權投資	500,000	2,511	100.00	2,511	
	AHK	採權益法評價之被投資公司	長期股權投資	999,999	275	100.00	275	
	慧榮公司	-	長期股權投資	500,000	20,000	0.63	9,564 (註一)	
	受益憑證							
	國際萬華基金	-	短期投資	14,503,844.93	200,964	-	200,974 (註二)	
	統一強棒基金	-	短期投資	13,541,257.60	200,633	-	200,642 (註二)	
	國際萬能基金	-	短期投資	13,737,879.86	200,514	-	200,524 (註二)	
	群益安信基金	-	短期投資	17,317,299.90	193,810	-	193,947 (註二)	
	保誠威寶基金	-	短期投資	15,236,756.70	183,512	-	183,519 (註二)	
	瑞銀台債基金	-	短期投資	8,414,116.15	120,293	-	120,293 (註二)	
	群益安利基金	-	短期投資	6,546,461.40	84,075	-	84,166 (註二)	
	保誠獨特基金	-	短期投資	5,514,551.20	80,200	-	81,051 (註二)	
	金鼎鼎益基金	-	短期投資	5,174,470.44	61,002	-	61,002 (註二)	
	倍立寶元基金	-	短期投資	4,033,927.30	47,113	-	47,113 (註二)	
	倍立BIAM基金	-	短期投資	89,302.47	34,107	-	33,999 (註二)	
	荷銀鴻揚基金	-	短期投資	137,046.38	2,058	-	2,068 (註二)	
	轉換公司債							
聚 碩	-	短期投資	100	10,000	-	9,900 (註四)		

(接次頁)

(承前頁)

持有之公司	有價證券種類及名稱	與有價證券發行人之關係	帳列科目	年				備註
				股數 / 單位數	帳面金額	持股比例 (%)	市價 / 股權淨值	
艾訊公司	股票							
	Axiom Technology Inc. U.S.A.	採權益法評價之被投資公司	長期股權投資	23,418	\$ 216,573	100.00	\$ 157,856	
	Axiomtek Technology Deutschland GmbH	採權益法評價之被投資公司	長期股權投資	-	5,409	100.00	5,409	
	Axiom Technology (BVI) Co., Ltd.	採權益法評價之被投資公司	長期股權投資	210,000	4,640	100.00	4,640	
	Axiomtek SAS	採權益法評價之被投資公司	長期股權投資	-	4,242	100.00	4,242	
	Axiom Technology Trading (BVI) Co., Ltd.	採權益法評價之被投資公司	長期股權投資	100,000	1,318	100.00	1,318	
	艾利國際股份有限公司	-	長期股權投資	190	1,823	19.00	1,617(註一)	
	受益憑證							
	怡富第一債券基金	-	短期投資	1,871,199.90	25,293	-	25,305 (註二)	
	日盛債券基金	-	短期投資	1,417,782.45	18,513	-	18,559 (註二)	
	聯合債券基金	-	短期投資	1,458,255.70	18,237	-	18,282 (註二)	
	倍立寶元基金	-	短期投資	1,456,675.40	17,000	-	17,013 (註二)	
	美元入息收益基金	-	短期投資	18,660.07	6,843	-	6,864 (註二)	
	建弘短期固定收益基金	-	短期投資	15,552.60	6,804	-	6,823 (註二)	
研新公司	股票							
	研宇公司	採權益法評價之被投資公司	長期股權投資	10,000,000	84,369	66.67	84,369	
	柏眾網控公司	採權益法評價之被投資公司	長期股權投資	2,000,000	21,749	33.33	21,749	
	創益公司	採權益法評價之被投資公司	長期股權投資	1,250,000	14,980	26.32	14,980	
	Timson Tech Co. (TTC)	採權益法評價之被投資公司	長期股權投資	270,000	8,979	30.00	8,979	
	Superior Technology Co., Ltd.	-	長期股權投資	874,960	33,442	10.00	23,286 (註一)	
	管家婆公司	-	長期股權投資	400,000	28,000	1.00	2,739 (註一)	
	寶錄公司	-	長期股權投資	1,064,342	18,285	8.06	11,198 (註一)	
	業群公司	-	長期股權投資	75,000	2,250	10.34	116 (註一)	
	中華電信公司	-	短期投資	200,000	21,300	-	9,790 (註三)	
	受益憑證							
	德信數位時代基金	-	短期投資	2,028,398.00	20,000	-	13,773 (註二)	
	復華債券基金	-	短期投資	1,133,373.80	14,418	-	14,418 (註二)	
	群益安信基金	-	短期投資	1,204,586.30	13,491	-	13,491 (註二)	
金鼎鼎益基金	-	短期投資	1,138,774.54	13,425	-	13,425 (註二)		
保德信元富新世紀基金	-	短期投資	1,206,273.00	10,020	-	5,573 (註二)		
保誠威寶基金	-	短期投資	353,578.20	4,258	-	4,258 (註二)		

(接次頁)

(承前頁)

持有之公司	有價證券種類及名稱	與有價證券發行人之關係	帳列科目	年				備註
				股數 / 單位數	帳面金額	持股比例 (%)	市價 / 股權淨值	
ATC	股單 AKMC	採權益法評價之被投資公司	長期股權投資	-	\$ 416,564	100.00	\$ 416,564	
ADCL	股單 廣保公司	採權益法評價之被投資公司	其他負債	-	(8,153)	100.00	(8,153)	
TTC	股單 昆山廷華科技有限公司 (廷華公司)	採權益法評價之被投資公司	長期股權投資	-	29,975	100.00	29,975	
AAC (BVI)	股票 AACB	採權益法評價之被投資公司	長期股權投資	21,594,307	574,829	100.00	574,829	
AACB	股票 AAC	採權益法評價之被投資公司	長期股權投資	10,952,606	457,395	100.00	457,395	
	ACN	採權益法評價之被投資公司	長期股權投資	-	94,444	100.00	94,444	
	APN	採權益法評價之被投資公司	長期股權投資	570,570	7,348	55.00	7,348	
	AKL	採權益法評價之被投資公司	長期股權投資	418,000	7,308	55.00	7,308	
	AAG	採權益法評價之被投資公司	長期股權投資	2,000	3,604	100.00	3,604	
	AAJP	採權益法評價之被投資公司	其他負債	400	(2,437)	37.74	(2,437)	
	Visual Systems GmbH	-	長期股權投資	-	776	20.00	776	
AEU	股票 AESC	採權益法評價之被投資公司	長期股權投資	8,314,280	76,875	100.00	76,875	
	AFR	採權益法評價之被投資公司	長期股權投資	2,000,000	37,942	100.00	37,942	
	ABB	採權益法評價之被投資公司	長期股權投資	45,378	30,915	100.00	30,915	
	ADL	採權益法評價之被投資公司	長期股權投資	742,000	8,661	100.00	8,661	
	AUK	採權益法評價之被投資公司	長期股權投資	600,000	10,907	100.00	10,907	

註一：係按未經會計師查核之財務報表計算。

註二：係依九十二年底基金淨值計算。

註三：係依九十二年十二月份之平均收盤價計算。

註四：係依九十二年底財團法人中華民國證券櫃檯買賣中心參考價計算。

研華股份有限公司及其轉投資公司
 累積買進或賣出同一有價證券之金額達新台幣一億元或實收資本額百分之二十以上
 民國九十二年度

附表四

單位：新台幣仟元

買、賣之公司	有價證券種類及名稱	帳列科目	交易對象	關係	年初		入		出			年底		
					股數 / 單位數	金額	股數 / 單位數	金額	股數 / 單位數	售價	帳面成本	處分損益	股數 / 單位數	金額
研華公司	股票													
	艾訊公司	長期股權投資	投資艾訊公司之股東等	-	11,248,675	\$ 237,778	19,443,583	\$ 345,415 (註一)	4,100,000	\$	\$ 110,972 (註四)	\$	26,592,258	\$ 472,221
	AAC (BVI)	長期股權投資	現金增資	-	9,868,598	267,496	11,733,187	406,706	-	-	97,375 (註二)	-	21,601,785	576,827
	AEU	長期股權投資	係原始認股	-	-	-	8,018,152	345,037 (註三)	-	-	56,119 (註五)	-	8,018,152	288,918
	ATI	長期股權投資	係解散清算	-	5,000,000	81,396	49,641 (註六)	-	5,000,000	-	131,037 (註七)	-	-	-
	受益憑證													
	國際萬華基金	短期投資	-	-	13,206,633.39	179,260	78,459,319.45	1,076,612	77,162,107.91	1,059,112	1,054,908	4,204	14,503,844.93	200,964
	統一強棒基金	短期投資	-	-	-	-	76,288,231.30	1,122,458	62,746,973.70	923,933	921,825	2,108	13,541,257.60	200,633
	國際萬能基金	短期投資	-	-	14,048,082.61	200,838	55,640,438.23	806,106	55,950,640.98	810,606	806,430	4,176	13,737,879.86	200,514
	群益安信基金	短期投資	-	-	16,221,717.00	176,699	94,452,080.84	1,046,259	93,356,497.94	1,034,429	1,029,148	5,281	17,317,299.90	193,810
	保誠威實基金	短期投資	-	-	6,828,137.10	80,687	117,337,085.00	1,400,286	108,928,465.40	1,300,976	1,297,461	3,515	15,236,756.70	183,512
	瑞銀台債基金	短期投資	-	-	12,334,865.50	173,286	117,725,984.75	1,673,018	121,646,734.10	1,729,098	1,726,011	3,087	8,414,116.15	120,293
	群益安利基金	短期投資	-	-	5,127,712.80	63,339	18,220,776.30	230,880	16,802,027.70	212,880	210,144	2,736	6,546,461.40	84,075
	金鼎鼎益基金	短期投資	-	-	4,058,740.77	46,740	19,840,027.94	232,021	18,724,298.27	219,021	217,759	1,262	5,174,470.44	61,002
倍立寶元基金	短期投資	-	-	9,931,406.00	113,933	137,164,681.40	1,589,454	143,062,160.10	1,659,084	1,656,274	2,810	4,033,927.30	47,113	
倍立BIAM基金	短期投資	-	-	-	-	842,072.74	321,535	752,770.27	287,550	287,428	122	89,302.47	34,107	
荷銀債券基金	短期投資	-	-	14,029,952.99	199,642	51,289,861.09	736,225	65,319,814.08	938,366	935,867	2,499	-	-	
艾訊公司	受益憑證													
	美元入息收益基金	短期投資	-	-	86,726.56	31,471	208,232.54	76,554	276,299.03	102,218	101,182	1,036	18,660.07	6,843
	聯合債券基金	短期投資	-	-	680,000.00	8,356	7,634,868.27	94,600	6,856,612.57	84,825	84,719	106	1,458,255.70	18,237
	倍立寶元基金	短期投資	-	-	-	-	13,645,339.70	158,100	12,188,664.30	141,223	141,100	123	1,456,675.40	17,000

註一：其中包括按權益法認列九十二年度投資收益 74,994 仟元。

註二：其中包括按權益法認列九十二年度投資損失 87,170 仟元及累積換算調整數 10,205 仟元。

註三：其中包括累積換算調整數 26,209 仟元。

註四：其中包括發放現金股利 28,419 仟元，未按持股比例認列長期股權投資調整數 12,253 仟元及累積換算調整數 1,159 仟元。

註五：係按權益法認列九十二年度之投資損失。

註六：係按權益法認列九十二年度之投資利益。

註七：其中包括累積換算調整數 2,536 仟元。

研華股份有限公司及其轉投資公司

與關係人進、銷貨之金額達新台幣一億元或實收資本額百分之二十以上

民國九十二年度

附表五

單位：新台幣仟元

進(銷)貨之公司	交易對象	關係	交易情形				交易條件與一般交易不同之情形及原因		應收(付)票據、帳款		備註
			進(銷)貨	金額	佔總進(銷)貨之比率(%)	授信期間	單價	授信期間	餘額	佔總應收(付)票據、帳款之比率(%)	
研華公司	AASC	子公司	銷貨	(\$ 1,279,959)	(19)	約 60 至 90 天	\$ -	-	\$ 262,913	18	
	AESC	子公司	銷貨	(1,187,234)	(17)	按其營運狀況收取款項	-	-	354,813	24	
	ADCL	子公司	銷貨	(718,781)	(11)	約 60 至 90 天	-	-	-	-	
	ACN	曾孫公司	銷貨	(357,298)	(5)	按其營運狀況收取款項	-	-	205,632	14	
	AJP	子公司	銷貨	(298,026)	(4)	約 60 至 90 天	-	-	57,431	4	
	AKR	子公司	銷貨	(282,599)	(4)	約 60 至 90 天	-	-	38,605	3	
	艾訊公司	子公司	銷貨	(190,058)	(3)	約 60 至 90 天	-	-	30,051	2	
	ASG	子公司	銷貨	(152,303)	(2)	約 60 至 90 天	-	-	20,127	1	
	ATC	子公司	進貨	1,085,194	27	按其營運狀況收取款項	-	-	(551,341)	(54)	
艾訊公司	Axion Technology Inc. USA	採權益法評價之被投資公司	銷貨	(274,280)	(24)	月結 30-91 天	-	-	54,627	28	
	研華公司	對艾訊公司之投資採權益法評價之投資公司	進貨	190,058	30	月結 30-91 天	-	-	(30,051)	(40)	

研華股份有限公司及其轉投資公司
 應收關係人款項達新台幣一億元或實收資本額百分之二十以上
 民國九十二年十二月三十一日

附表六

單位：新台幣仟元

帳列應收款項之公司	交 易 對 象	關 係	應 收 關 係 人 款 項 餘 額	週 轉 率	逾 期 應 收 關 係 人 款 項		應 收 關 係 人 款 項 期 後 收 回 金 額	提 列 備 抵 呆 帳 金 額
					金 額	處 理 方 式		
研華公司	AESC	孫公司	\$354,813	3.23	\$ -	-	\$224,757	\$ -
	AASC	子公司	262,913	4.87	-	-	216,917	-
	ACN	曾孫公司	205,632	3.48	-	-	50,903	-

研華股份有限公司及其轉投資公司
被投資公司名稱、所在地區 等相關資訊
民國九十二年年度

附表七

單位：新台幣仟元

投資公司名稱	被投 資公 司名 稱	所 在 地 區	主 要 營 業 項 目	原 始 投 資 金 額		年 底 持 有		被 投 資 公 司 本 年 度 損 益	本 年 度 認 列 之 投 資 損 益	備 註	
				本 年 年 底	本 年 年 初	股 數	比 率 (%)				帳 面 金 額
研華公司	ATC	BVI	工業用電腦之行銷買賣	\$ 427,781	\$ 385,078	12,550,000	100.00	\$ 759,623	\$ 287,182	\$ 287,182	子公司
	AAC (BVI)	BVI	生產及服務業之海外投資	724,987	322,508	21,601,785	100.00	576,827	(88,302)	(87,170)	子公司，註五
	艾訊公司	台 北	工業用電腦之製造及行銷買賣	438,964	236,222	26,592,258	63.37	472,221	157,106	74,994	子公司
	AEU	Helmond, The Netherlands	生產及服務業之海外投資	308,079	-	8,018,152	100.00	288,918	(60,290)	(56,119)	子公司
	研新公司	台 北	有價證券投資	300,000	300,000	29,999,994	100.00	287,577	(8,595)	(8,595)	子公司
	AKR	Seoul, Korea	工業用電腦之行銷買賣	51,646	51,646	4,429,210	43.00	155,042	45,651	15,309	採權益法評價之被投 資公司
	ASG	Techplace, Singapore	工業用電腦之行銷買賣	27,134	27,134	1,450,000	100.00	79,207	9,834	10,003	子公司
	AAU	Sydney, Australia	工業用電腦之行銷買賣	40,600	40,600	500,204	100.00	61,151	8,495	9,208	子公司
	AJP	Tokyo, Japan	工業用電腦之行銷買賣	15,472	15,472	1,200	100.00	59,897	16,188	15,792	子公司
	AIT	Milano, Italy	工業用電腦之行銷買賣	21,360	21,360	24,750	55.00	27,082	2,943	(2,697)	子公司
	研宇公司	台 北	電腦裝配、組合、製造	19,940	19,940	1,994,000	13.29	16,920	(23,065)	(3,065)	子公司
	AHG	Budapest, Hungary	工業用電腦之行銷買賣	5,215	5,215	30	30.00	9,587	2,038	611	採權益法評價之被投 資公司，註一
	研企公司	台 北	企業、行銷、財務、人事管理 之分析診斷、及諮詢顧問	5,000	-	500,000	100.00	4,894	18	(106)	子公司
	ABR	Sam Paulo, Brazil	工業用電腦之行銷買賣	15,374	15,374	971,055	60.00	3,374	(7,246)	(3,982)	子公司
	ADCL	BVI	工業用電腦之行銷買賣	16,395	16,395	500,000	100.00	2,511	13,235	13,257	子公司
	AHK	Mongkok, Hong Kong	工業用電腦之行銷買賣	4,393	4,393	999,999	100.00	275	56	56	子公司
	ATI	Delaware, USA	工業用電腦之行銷買賣	-	163,410	-	-	-	49,641	49,641	子公司，註五
	AASC	Sunnyvale, USA	工業用電腦之行銷買賣	-	104,573	-	-	-	(4,558)	(12,891)	子公司，註五
	ABB	Roosendaal, The Netherlands	工業用電腦之行銷買賣	-	19,940	-	-	-	1,682	(4,092)	子公司，註三
	AUK	Milton Keynes, England	工業用電腦之行銷買賣	-	30,922	-	-	-	5,278	(3,157)	子公司，註三
	ADL	Duesseldorf, Germany	工業用電腦之行銷買賣	-	59,905	-	-	-	(43,764)	(24,999)	子公司，註三
	AFR	Paris, France	工業用電腦之行銷買賣	-	23,507	-	-	-	(32,129)	(17,728)	子公司，註三
	AESC	Helmond, The Netherlands	工業用電腦之行銷買賣	-	268,925	-	-	-	(118,685)	(103,121)	子公司，註四
艾訊公司	Axiom Technology Inc. U.S.A.	美 國	工業用電腦及週邊買賣	121,050	121,050	23,418	100.00	216,573	25,261	22,135	孫公司
	Axiomtek Technology Deutschland GmbH	德 國	工業用電腦及週邊買賣	14,770	14,770	-	100.00	5,409	260	260	孫公司
	Axiom Technology (BVI) Co., Ltd.	英屬維京群島	控股公司	6,626	6,626	210,000	100.00	4,640	(3,167)	(3,167)	孫公司
	Axiomtek SAS	法 國	工業用電腦及週邊買賣	9,832	9,832	-	100.00	4,242	(1,311)	(1,311)	孫公司
	Axiom Technology Trading (BVI) Co., Ltd.	英屬維京群島	控股公司	3,075	3,075	100,000	100.00	1,318	(1,328)	(1,328)	孫公司

(接次頁)

(承前頁)

投資公司名稱	被投資公司名稱	所在地區	主要營業項目	原始投資金額		年底持有		被投資公司		本年度認列之		備註
				本年年底	去年年底	股數	比率(%)	帳面金額	本年度損益	投資損益		
研新公司	研宇公司	台北	電腦裝配、組合、製造	\$ 100,000	\$ 100,000	10,000,000	66.67	\$ 84,369	(\$ 23,065)	(\$ 15,179)	孫公司	
	柏眾網控公司	台北	通信機械器材及自動化系統專案之銷售及製造	20,000	20,000	2,000,000	33.33	21,749	5,254	1,751	子公司採權益法評價之被投資公司	
	創益公司	台北	資訊系統整合之行銷及顧問	15,000	15,000	1,250,000	26.32	14,980	873	(20)	子公司採權益法評價之被投資公司,註一	
	TTC	汶萊	生產及服務業之海外投資	8,323	8,323	270,000	30.00	8,979	(577)	(173)	子公司採權益法評價之被投資公司	
研宇公司	研虹公司	台北	電腦裝配、組合、製造	-	8,000	-	-	-	(980)	(980)	曾孫公司	
ATC	AKMC	江蘇省	介面卡及週邊設備機殼、塑膠外殼及配件之產銷業務	409,393	370,725	-	100.00	416,564	23,140	23,140	孫公司	
ADCL	廣保公司	廣東省	工業用電腦之行銷買賣	6,151	6,151	-	100.00	(8,153)	13,230	13,230	孫公司,註二	
TTC	廷華公司	江蘇省	電腦週邊零組件之加工及銷售	30,222	30,222	-	100.00	29,975	(543)	(543)	孫公司	
AAC (BVI)	AACB	Bermuda	生產及服務業之海外投資	724,731	322,360	21,594,307	100.00	574,829	(88,184)	(88,184)	孫公司	
AACB	AAC	Sunnyvale, USA	工業用電腦之組裝行銷買賣	504,179	188,337	10,952,606	100.00	457,395	10,657	(597)	曾孫公司,註五	
	ACN	北京市	工業用電腦之行銷買賣	185,356	-	-	100.00	94,444	(87,993)	(87,461)	曾孫公司	
	APN	Penang, Malaysia	工業用電腦之行銷買賣	4,656	4,656	570,570	55.00	7,348	1,596	878	曾孫公司	
	AKL	Kuala Lumpur, Malaysia	工業用電腦之行銷買賣	3,411	3,411	418,000	55.00	7,308	(1,802)	(441)	曾孫公司	
	AAG	Leinf-Echterdingen, Germany	工業用電腦之行銷買賣	2,457	2,457	2,000	100.00	3,604	-	-	曾孫公司	
	AAJP	Tokyo, Japan	工業用電腦之行銷買賣	5,990	5,990	400	37.74	(2,437)	629	237	孫公司採權益法評價之被投資公司,註二	
	ABB	Roosendaal, The Netherlands	工業用電腦之行銷買賣	-	14,403	-	-	-	1,682	(1,529)	子公司,註三	
AEU	AESC	Helmond, The Netherlands	工業用電腦之行銷買賣	90,450	-	8,314,280	100.00	76,875	(118,685)	(14,843)	孫公司,註四	
	AFR	Paris, France	工業用電腦之行銷買賣	1,788	-	2,000,000	100.00	37,942	(32,129)	(18,130)	孫公司,註三	
	ABB	Roosendaal, The Netherlands	工業用電腦之行銷買賣	29,160	-	45,378	100.00	30,915	1,682	(965)	孫公司,註三	
	AUK	Milton Keynes, England	工業用電腦之行銷買賣	13,373	-	600,000	100.00	10,907	5,278	(2,418)	孫公司,註三	
	ADL	Duesseldorf, Germany	工業用電腦之行銷買賣	28,816	-	742,000	100.00	8,661	(43,764)	(20,933)	孫公司,註三	

註一：係採延後一年認列損益。

註二：帳列其他負債項下。

註三：於九十二年八月出售予子公司 AEU 公司。

註四：於九十二年十一月出售予子公司 AEU 公司。

註五：Advantech America Corp. 及 Advantech Technologies, Inc.於九十二年十二月三十一日辦理清算完結，並將剩餘財產出售予 Advantech Automation Corp. (BVI)之孫公司 Advantech Automation Corp.,

其所需資金由本公司增加投資 Advantech Automation Corp.(BVI)再轉投資 Advantech Automation Corp.支應。

研華股份有限公司及其轉投資公司

大陸投資資訊

民國九十二年度

附表八

單位：除另予註明者外，
為新台幣仟元

大陸被投資公司名稱	主要營業項目	實收資本額	投資方式	年 初	本年度匯出或收回投資金額		年 底 自	本年度直接 或間接投資 之持股比例	本年度認列 投資損益 (註一)	年 底 投 資 帳 面 價 值	截至本年度 止已匯回 投資收益
				自台灣匯出 累積投資金額	匯 出	匯 回	台灣匯出累積 投資金額				
研華(廣州保稅區)有限公司	工業用電腦之行 銷買賣	\$ 200 仟美元	透過第三地區投 資設立公司再 投資大陸公司	\$ 6,151	\$ -	\$ -	\$ 6,151	100%	\$ 13,230	(\$ 8,153)	\$ -
研華科技(中國)有限公司	介面卡及週邊設 備機殼、塑膠 外殼及配件之 產銷業務	12,000 仟美元	透過第三地區投 資設立公司再 投資大陸公司	366,881	42,512	-	409,393	100%	23,140	416,564	-
昆山廷華科技有限公 司	電腦週邊零組件 之加工及銷售	900 仟美元	透過第三地區投 資設立公司再 投資大陸公司	8,323	-	-	8,323	30%	(163)	8,993	-
北京研華興業電子科 技有限公司	工業用電腦之行 銷買賣	4,230 仟美元	透過第三地區投 資設立公司再 投資大陸公司	-	185,356	-	185,356	100%	(87,461)	94,444	-

本期期末累計自台灣匯出 赴大陸地區投資金額	經濟部投審會 核准投資金額	依經濟部投審會規定 赴大陸地區投資限額
\$609,223	\$19,000 仟美元	\$2,244,837

註一：係按經會計師查核之九十二年度財務報表計算。

註二：與大陸轉投資公司所發生之重大交易事項，暨其價格、付款條件、未實現損益等，請參閱附註十六及附註十八暨附表二、三、五、六及七。

研華股份有限公司

現金明細表

民國九十二年十二月三十一日

表一

單位：除另予註明者外
，為新台幣仟元

項	目	期	間	年	率	(%)	金	額
庫存現金							\$	185
支票存款								3,087
活期存款 (註一)								71,206
定期存款 (註二)		92.12.24-93.01.28		0.92-1.97				<u>295,813</u>
合 計								<u>\$ 370,291</u>

註一：包含 141 仟美元、52 仟歐元、452 仟港幣、76,665 仟日圓、1 仟新加坡幣及 2 仟英鎊。

註二：係 3,920 仟美元及 3,820 仟歐元。

註三：上述外幣分別按匯率 USD\$1 = 33.92、EUR\$1 = 42.63、HKD\$1 = 4.346、JPY\$1 = 0.3158、SGD\$1 = 19.89 及 GBP\$1 = 60.26 換算。

研華股份有限公司

短期投資明細表

民國九十二年十二月三十一日

表二

單位：除單價為新台幣
元外，餘係仟元

證 券 名 稱	單 位 數 / 張 數	帳 列 金 額	市 價 (註)	價 總 額
受益憑證				
國際萬華基金	14,503,844.93	\$ 200,964	13.8566	\$ 200,974
統一強棒基金	13,541,257.60	200,633	14.8171	200,642
國際萬能基金	13,737,879.86	200,514	14.5964	200,524
群益安信基金	17,317,299.90	193,810	11.1996	193,947
保誠威寶基金	15,236,756.70	183,512	12.0445	183,519
瑞銀台債基金	8,414,116.15	120,293	14.2966	120,293
群益安利基金	6,546,461.40	84,075	12.8567	84,166
保誠獨特基金	5,514,551.20	80,200	14.6977	81,051
金鼎鼎益基金	5,174,470.44	61,002	11.7890	61,002
倍立寶元基金	4,033,927.30	47,113	11.6793	47,113
倍立BIAM基金	89,302.47	34,107	380.7147	33,999
荷銀鴻揚基金	137,046.38	2,058	15.0870	2,068
		<u>1,408,281</u>		<u>1,409,298</u>
轉換公司債				
聚 碩	100	<u>10,000</u>	99.0000	<u>9,900</u>
合 計		<u>\$ 1,418,281</u>		<u>\$ 1,419,198</u>

註：受益憑證及轉換公司債市價係分別按九十二年底基金淨資產價值及財團法人中華民國證券櫃檯買賣中心參考價。

研華股份有限公司
應收帳款明細表
民國九十二年十二月三十一日

表三

單位：新台幣仟元

客 戶 名 稱	金 額
三商電腦股份有限公司	\$ 25,920
漢翔航空工業股份有限公司	18,129
其他（註）	<u>334,449</u>
	378,498
減：備抵呆帳	<u>15,387</u>
淨 額	<u>\$363,111</u>

註：各戶餘額均未超過本科目餘額百分之五。

研華股份有限公司
存貨明細表
民國九十二年十二月三十一日

表四

單位：新台幣仟元

項 目	金 成 本	市 價 (註 一)
製 成 品	\$209,996	\$354,908
在 製 品	244,536	338,117
原 物 料	247,580	247,514
在途存貨	<u>613</u>	<u>613</u>
	702,725	<u>\$941,152</u>
減：備抵跌價損失（註二）	<u>93,714</u>	
淨 額	<u>\$609,011</u>	

註一：係重置成本或淨變現價值。

註二：係針對久滯存貨提列之跌價損失。

註三：截至九十二年底存貨投保金額計 600,000 仟元。

研華股份有限公司
長期股權投資變動明細表
民國九十二年度

表五

單位：除另予註明者外
，為新台幣仟元

被投資公司	每股面額	年初餘額		本年度增加		本年度減少		其他	按權益法認列之投資(損)益(註二)	累積換算調整數	年底餘額		備註	
		股數	金額	股數	金額	股數	金額				股數	(%)		金額
按權益法計價														
Advantech Technology Co., Ltd.	USD	1	11,320,000	\$ 445,238	1,230,000	\$ 42,703	-	\$ -	\$ -	\$ 287,182	(\$ 15,500)	12,550,000	100	\$ 759,623
Advantech Automation Corp. (BVI)	USD	1	9,868,598	267,496	11,733,187	406,706	-	-	-	(87,170)	(10,205)	21,601,785	100	576,827 註五
艾訊股份有限公司	NTD	10	11,248,675	237,778	19,443,583	270,421	4,100,000	97,560	(12,253)	74,994	(1,159)	26,592,258	63.37	472,221 註三
Advantech Europe Holding B.V.	EUR	1	-	-	8,018,152	318,828	-	-	-	(56,119)	26,209	8,018,152	100	288,918 註四
研新投資股份有限公司	NTD	10	29,999,994	296,379	-	-	-	-	-	(8,595)	(207)	29,999,994	100	287,577
Advantech Technologies Co., Ltd.	KRW	500	4,429,210	149,800	-	-	-	6,262	-	15,309	(3,805)	4,429,210	43	155,042 註一
Advantech Co. Singapore Pte, Ltd.	SGD	1	1,450,000	69,203	-	-	-	-	-	10,003	1	1,450,000	100	79,207
Advantech Australia Pty Ltd.	AUD	1	500,204	39,083	-	-	-	-	-	9,208	12,860	500,204	100	61,151
Advantech Japan Co., Ltd.	JPY	50,000	1,200	39,787	-	-	-	-	-	15,792	4,318	1,200	100	59,897
Advantech Italia S.p.A.	EUR	10	24,750	25,499	-	-	-	-	-	(2,697)	4,280	24,750	55	27,082
研宇科技股份有限公司	NTD	10	1,994,000	19,985	-	-	-	-	-	(3,065)	-	1,994,000	13.29	16,920
Advantech Hungary Ltd.	HUF	220,000	30	9,194	-	-	-	-	-	611	(218)	30	30	9,587
研華企管顧問股份有限公司	NTD	10	-	-	500,000	5,000	-	-	-	(106)	-	500,000	100	4,894
Advantech Brasil S/A	BRL	1	971,055	6,281	-	-	-	-	-	(3,982)	1,075	971,055	60	3,374
Advantech Development Co., Ltd.	USD	1	500,000	-	-	-	-	-	-	13,257	54	500,000	100	2,511 註六
Advantech (H.K.) Technology Co., Ltd.	HKD	1	999,999	224	-	-	-	-	-	56	(5)	999,999	100	275
Advantech Europe B.V.	EUR	1	8,314,280	184,568	-	-	8,314,280	99,368	-	(103,121)	17,921	-	-	- 註四
Advantech America Corp.	USD	1	3,000,000	107,267	-	-	3,000,000	92,312	-	(12,891)	(2,064)	-	-	- 註五
Advantech Technologies, Inc.	USD	1	5,000,000	81,396	-	-	5,000,000	128,501	-	49,641	(2,536)	-	-	- 註五
Advantech Europe GmbH	DEM	100	34,000	28,559	-	-	34,000	5,205	-	(24,999)	1,645	-	-	- 註四
Advantech Benelux B.V.	EUR	1	7,000	27,801	-	-	7,000	25,718	-	(4,092)	2,009	-	-	- 註四
Advantech (UK) Ltd.	GBP	1	600,000	12,409	-	-	600,000	9,203	-	(3,157)	(49)	-	-	- 註四
Advantech France S.A.	FRF	100	46,000	-	-	-	46,000	(37,995)	-	(17,728)	(1,639)	-	-	- 註四及六
				<u>2,047,947</u>		<u>1,043,658</u>		<u>426,134</u>	<u>(12,253)</u>	<u>148,331</u>	<u>32,985</u>			<u>2,805,106</u>
按成本法計價														
慧榮科技股份有限公司	NTD	10	500,000	20,000	-	-	-	-	-	-	-	500,000	0.6	20,000
研嘉科技股份有限公司	NTD	10	1,080,000	8,798	-	-	1,080,000	8,798	-	-	-	-	-	-
				<u>28,798</u>		<u>-</u>		<u>8,798</u>	<u>-</u>	<u>-</u>	<u>-</u>			<u>20,000</u>
合計				<u>\$ 2,076,745</u>		<u>\$ 1,043,658</u>		<u>\$ 434,932</u>	<u>(\$ 12,253)</u>	<u>\$ 148,331</u>	<u>\$ 32,985</u>			<u>\$ 2,825,106</u>

註一：係取得被投資公司發放之現金股利。

註二：Advantech Hungary Ltd.係按經會計師查核之九十一年度財務報表計算。另研華企管顧問股份有限公司及 Advantech (H.K.) Technology Co., Ltd.因實收資本額未達 30,000 仟元及營業收入未達 50,000 仟元及本公司營業收入百分之十，故按未經會計師查核之財務報表計算，其餘按經會計師查核之九十二年度財務報表計算。

註三：本年度減少中有 28,419 仟元係被投資公司發放現金股利，另其他項下 12,253 仟元係未按持股比例認購之被投資公司股權產生之資本公積調減數。

註四：本公司出售 Advantech Europe B.V., Advantech Europe GbmH, Advantech Benelux B.V., Advantech (UK) Ltd. 及 Advantech France S.A.五家公司股權予 Advantech Europe Holding B.V., 出售利益 64,089 仟元業以消除遞延。

註五：Advantech America Corp. 及 Advantech Technologies, Inc.於九十二年十二月三十一日辦理清算完結。

註六：Advantech Development Co., Ltd. 及 Advantech France S.A.其九十二年初貸方餘額帳列其他負債項下分別為 10,800 仟元及 18,628 仟元。

註七：本年度長期股權投資並無任何提供質押或擔保之情事。

研華股份有限公司
固定及出租資產變動明細表
民國九十二年度

表六

單位：新台幣仟元

項 目	年 初 餘 額	本 年 度 變 動			年 底 餘 額	
		增	加	減	少	
				重	分	類
固定資產						
成 本						
土地	\$ 549,213	\$ -		\$ -		\$ 22,243
房屋建築	760,351	606		-		31,882
機器設備	182,411	14,140		1,395		11,253
生財器具	56,525	7,422		4,629		-
其他設備	92,375	5,231		2,411		827
小 計	<u>1,640,875</u>	<u>\$ 27,399</u>		<u>\$ 8,435</u>		<u>\$ 66,205</u>
累積折舊						
房屋建築	31,585	\$ 15,522		\$ -		\$ 1,801
機器設備	95,127	26,605		303		-
生財器具	33,670	8,317		4,205		-
其他設備	64,635	8,841		145		-
小 計	<u>225,017</u>	<u>\$ 59,285</u>		<u>\$ 4,653</u>		<u>\$ 1,801</u>
	1,415,858					1,444,594
預付設備款	2,246	<u>\$ 12,020</u>		<u>\$ -</u>		(<u>\$ 12,080</u>)
固定資產淨額	<u>\$1,418,104</u>					<u>\$1,446,780</u>
出租資產						
成 本						
土地	\$ 57,328	\$ -		\$ -		(\$ 22,243)
房屋建築	70,486	-		-		(31,882)
	127,814	<u>\$ -</u>		<u>\$ -</u>		(<u>\$ 54,125</u>)
減：累積折舊	5,288	<u>\$ 818</u>		<u>\$ -</u>		(<u>\$ 1,801</u>)
	<u>\$ 122,526</u>					<u>\$ 69,384</u>

註：截至九十二年底，固定及出租資產投保金額計 1,484,200 仟元。

研華股份有限公司
應付帳款明細表
民國九十二年十二月三十一日

表七

單位：新台幣仟元

<u>項</u>	<u>目</u>	<u>金</u>	<u>額</u>
	友旺科技股份有限公司	\$	13,936
	其他（註）		<u>404,800</u>
	合 計		<u>\$418,736</u>

註：各項餘額皆未超過本科目餘額之百分之五。

研華股份有限公司
應付費用明細表
民國九十二年十二月三十一日

表八

單位：新台幣仟元

項 目	金 額
獎 金	\$ 47,133
薪 資	39,328
運 費	12,689
其他（註）	<u>60,418</u>
合 計	<u>\$159,568</u>

註：各項餘額均未超過本科目餘額百分之五。

研華股份有限公司
營業收入淨額明細表
民國九十二年度

表九

單位：新台幣仟元

項 目	金 額
銷貨收入淨額	
產業電腦	\$ 2,146,761
嵌入式電腦卡	1,692,767
工業測控產品	1,123,829
超薄液晶電腦	681,032
工業用工作站	360,725
其他（註）	<u>780,316</u>
	6,785,430
 其他營業收入	 <u>53,210</u>
	 <u><u>\$ 6,838,640</u></u>

註：各項金額均未超過本科目金額百分之五。

研華股份有限公司

營業成本明細表

民國九十二年度

表十

單位：新台幣仟元

項 目	金 額
年初原物料	\$ 297,611
加：進 料	1,804,695
減：年底原物料	248,193
轉列營業費用	9,200
轉列製造費用	690
出售原物料	77,132
報 廢	27,022
其 他	27
直接材料耗用	1,740,042
直接人工	59,181
製造費用	293,982
製造成本	2,093,205
加：年初在製品	257,972
購入在製品	348,830
減：年底在製品	244,536
轉列營業費用	28,774
轉列製造費用	2,327
出售在製品	89,905
報 廢	27,545
其 他	2,563
製成品成本	2,304,357
加：年初製成品	262,516
購入製成品	1,862,714
減：年底製成品	209,996
轉列營業費用	17,839
轉列製造費用	2,368
報 廢	21,288
其 他	428
製成品銷貨成本	4,177,668
原物料及在製品銷貨成本	167,037
勞務及維修成本	89,387
營業成本合計	<u>\$ 4,434,092</u>

研華股份有限公司
營業費用明細表
民國九十二年

表十一

單位：新台幣仟元

項 目	行銷費用	管理費用	研發費用	合 計
薪 資	\$129,092	\$ 81,462	\$156,783	\$367,337
研 究 費	-	-	84,154	84,154
廣 告 費	21,712	14,089	3,669	39,470
折 舊	2,767	10,976	11,612	25,355
技術權利金	15,704	-	-	15,704
售後服務費	14,343	-	-	14,343
勞 務 費	1,030	11,491	963	13,484
其他（註）	<u>75,056</u>	<u>51,255</u>	<u>76,715</u>	<u>203,026</u>
合 計	<u>\$259,704</u>	<u>\$169,273</u>	<u>\$333,896</u>	<u>\$762,873</u>

註：各項金額均未超過本科目金額百分之五。

研華股份有限公司

會計師重要查核說明

民國九十二年年度

研華股份有限公司
會計師重要查核說明
民國九十二年度

循本會計師依照會計師查核簽證財務報表規則及一般公認審計準則之規定，業於必要之範圍內研究及評估該公司內部控制制度之可信賴程度，藉以釐訂查核程序、抽查時間及範圍，俾對該公司之財務報表是否允當表達其財務狀況、經營成果及現金流量表示意見。研究及評估之範圍，包括該公司依證券暨期貨管理委員會(88)台財證(六)第 01970 號函規定，所訂定財務及會計人員之資格標準與任免辦法、交易循環之作業程序及重要物品保管等相關之制度。惟上述內部控制制度之研究及評估，係以抽查方式辦理，並不保證所有該制度之缺失必能於研究及評估時全部發現。

本會計師於上述抽核過程中，並未發現該公司之內部控制制度有重大之缺失足以影響財務報表之允當表達。

估現金、銀行定存單及有價證券之盤點暨存貨之監盤情形：

蒜現金、銀行定存單及有價證券之盤點

本會計師於民國九十三年一月二日派遣佐理人員至該公司上開資產保管處實地盤點，結果經與帳載有關記錄核對或調節相符。盤點日至結算日間異動之憑證，經予抽核尚無不符。

蔓存貨之監盤

本會計師依照會計師查核簽證財務報表規則及一般公認審計準則之規定，於存貨盤點觀察前先行研究及評估該公司存貨之內部控制，瞭解存貨之內容、金額及存放處所，暨評估該公司存貨盤點計劃，並於民國九十三年一月二日派遣佐理人員至該公司存貨儲存處，除觀察該公司存貨盤點工作是否確實按照既定辦法辦理外，並視需要選樣抽點存貨之盤存數量，結果尚稱滿意。盤點日帳列存貨數量調節或調整至實際盤存數量，及盤點日至結算日間存貨移動之憑證，經予抽核尚無不符。

性各項資產與負債之函證情形：

科目	函證比率	回函比率	函證相符及調節相符比率
銀行存款	100	100	100
應收票據	40	69	100
應收帳款	38	52	100
應收關係人款項	98	100	100
應付帳款	27	92	100
應付關係人款項	100	100	100

其他查核說明及結論

滙上開應收票據及應收帳款未回函部分經查核有關交易憑證或期後收款記錄，結果尚稱滿意。

滙上開應付帳款未回函部分經查核有關交易憑證或期後付款記錄，結果尚稱滿意。

軀研華股份有限公司民國九十二年度將資金貸與股東或他人之情形：

單位：新台幣仟元

貸與對象	往來科目	本年度		利率區間	資金貸與性質	擔保品	
		最高餘額	年底餘額			名稱	價值
ADL	應收關係人款項	\$ 80,740	\$ -	2.5%	短期融通資金	-	-
AFR	應收關係人款項	39,780	-	2.5%	短期融通資金	-	-
ABB	應收關係人款項	39,780	-	2.5%	短期融通資金	-	-

社重大財務比率變動說明：

項目	九十二年度	九十一年度	變動百分比	說明
毛利率	36%	36%	-	1.
存貨週轉率	6.82 次	6.75 次	1.04%	2.
應收款項週轉率	4.78 次	5.20 次	(8.08%)	3.

說明

滙變動未達 20%，故無需進一步分析。

滙變動未達 20%，故無需進一步分析。

軀變動未達 20%，故無需進一步分析。

鷄其他項目重大變動說明：

蒜其他資產之各項目前後期變動達 50%以上，且其變動金額達新台幣一仟萬元以上者，分析如下：

單位：新台幣仟元

項 目	九十二年 十二月三十一日	九十一年 十二月三十一日	增 (減) 變 動		說明
			金 額	%	
其他資產					
遞延所得稅 資產 - 淨 額	\$ -	\$ 37,769	(\$ 37,769)	100	1

說 明

葷主要係按權益法認列之國外投資淨益增加致使遞延所得稅負債增加所致。

蕙營業外收支之各項目前後期變動達 50%以上，且其變動金額達新台幣一仟萬元以上者，分析如下：

單位：新台幣仟元

項 目	九十二年度	九十一年度	增 (減) 變 動		說明
			金 額	%	
營業外收入及利益 (費用及損失)					
按權益法認列 之投資淨益 (損)	\$148,331	(\$ 95,502)	\$243,833	255	1
處分投資淨益	97,247	44,047	53,200	121	2
存貨跌價回升 利益(損失)	32,816	(58,441)	91,257	156	3
兌換淨益(損)	(624,767)	141,714	766,481	541	4
權利金支出	123,510	-	123,510	100	5
存貨報廢損失	75,855	24,465	51,390	210	6

說 明

葷主要係因部分被投資公司營運情形較去年為佳，以及對艾訊公司持股比例增加，致使認列之投資利益增加所致。

蕙主要係處分艾訊公司股票使處分投資利益增加所致。

歛主要係公司積極報廢久未異動之呆滯存貨，同時加強存貨流動之管理，致使存貨提列之跌價損失減少所致。

賴主要係因操作外匯選擇權及遠期外匯合約產生之兌換損失增加所致。

韓主要係因操作外匯選擇權所產生之權利金支出較去年同期增加所致。

慈主要係公司積極報廢久未異動之呆滯存貨所致。

蘅淨現金流量前後期變動達 50%以上，且其變動金額達實收資本額 5%以上者，分析如下：

單位：新台幣仟元

項 目	現金流入（出）		增（減）變動		說明
	九十二年度	九十一年度	金 額	%	
淨現金流量					
營業活動	\$ 879,761	\$ 1,573,363	(\$ 693,602)	(44)	1
投資活動	(294,743)	(790,607)	(495,864)	(63)	2
融資活動	(703,895)	(409,033)	294,862	72	3

說 明

權主要係因公司本年度增加購入短期投資致使營業活動之現金流出金額增加所致。

蕙主要係本年度處分長期股權投資使投資活動現金流出金額減少所致。

歛主要係買回庫藏股票致使融資活動現金流出之金額增加所致。

軫證期會前一年度通知財務報表應調整改進事項：無。

勤業眾信會計師事務所

會計師 陳 清 祥 會計師 郭 政 弘

中 華 民 國 九 十 三 年 三 月 十 二 日

研華股份有限公司
財務報告其他揭露事項
暨
會計師複核報告
民國九十二年度

研華股份有限公司
財務報告其他揭露事項複核報告

研華股份有限公司 公鑒：

研華股份有限公司民國九十二年度之財務報表，業經本會計師依照會計師查核簽證財務報表規則及一般公認審計準則予以查核，本會計師並於民國九十三年三月十二日出具查核報告。本會計師之查核目的，係對財務報表之整體表示意見。隨附研華股份有限公司編製之民國九十二年度財務報告其他揭露事項，係依據證券發行人財務報告編製準則之規定另行編製，其有關之資訊，業經本會計師依據財政部證券暨期貨管理委員會發布之財務報告其他揭露事項複核要點予以複核完竣。

依本會計師之意見，研華股份有限公司民國九十二年度財務報告其他揭露事項已依照證券發行人財務報告編製準則規定揭露有關資訊，其財務性資料內容與財務報表一致，無須作重大修正。

勤業眾信會計師事務所

會計師 陳 清 祥 會計師 郭 政 弘

中 華 民 國 九 十 三 年 三 月 十 二 日

研華股份有限公司
財務報告其他揭露事項
民國九十二年度

壹、業務之說明

循最近五年度重大業務事項

 ┆轉投資關係企業：請參閱財務報告附註六。

 ┆購置或處分重大資產：無。

倂環保支出資訊

 ┆最近二年度因污染環境所受損失及處分之總額：無。

 ┆因應對策：無。

住最近年度支付董事、監察人、總經理及副總經理酬勞及相關資訊

 ┆董事、監察人、總經理及副總經理酬勞：

單位：新台幣仟元

職稱	姓名	董監事酬勞及車馬費	薪資、獎金紅利等酬勞	其他酬勞	說明
董事長兼任總經理	劉克振（註一及四）	\$ 1,800	\$ 2,884	\$ -	-
原總經理	李英珍（註一）	-	2,575	-	-
副總經理	駱政廉 賴瓊珍（註二）	-	3,585	-	-
董事	研華投資開發股份有限公司	5,334	-	-	-
董事	陳天寵	1,200	-	-	係研華投資開發股份有限公司代表人
董事	林樂基	-	1,149	-	-
董事	范成炬	600	-	-	-
董事	蘇治華	-	100	-	係財團法人研華文教基金會代表人
監察人	朱鎮鏘	250	-	-	-
監察人	廖如陽（註三）	400	-	-	-
監察人	歐章祺	900	-	-	係財團法人研華文教基金會代表人

註一：原總經理李英珍於民國九十二年六月三十日請辭，由董事長劉克振兼任。

註二：於民國九十二年九月三十日請辭。

註三：於民國九十二年八月十四日請辭。

註四：所列薪資係九十二年一月至六月所支領。

本公司董事長、總經理、負責財務或會計事務之經理人，最近一年內未曾任職於簽證會計師所屬事務所或其關係企業。

軀勞資關係資訊：

現行重要勞資協議及實施情形：

僱員工福利措施：

秉持「精益求精」的經營理念，本公司對於員工的福利政策，深表重視，在組織系統中成立專責單位（人事部門）來精心規劃一系列的福利措施，以求安定員工生活，保障員工權益，並進而促進勞資和諧。

本公司認為，唯有員工福利受到重視，生活無顧慮後，方可全心全力投入工作，發揮所長，創造更高品質的產品，來促進整體企業進步與繁榮。

瀕由公司直接辦理之福利措施

- 員工認股：公司如辦理現金增資，依規定保留 10%至 15% 由員工認股，共同參與經營，以求勞資一體。
- 勞工保險：員工從到職當日起，即辦理勞工保險。
- 全民健保：員工從到職當日起，即辦理全民健康保險。
- 定期健康檢查：每年定期聘請外面之醫療中心替員工做健康檢查。
- 訓練課程：為配合公司長期發展，並提高從業人員職能素質，不定期舉行各類訓練、講習活動。
- 伙食津貼。
- 員工因婚、喪、喜、慶等得依規定申領不定額之禮金或奠儀。
- 其他如逢端午、中秋節贈送員工禮品。

- 尾牙聚餐及摸彩活動。

瀾由公司職工福利委員會（簡稱福委會）辦理之福利措施：

福利金來源主要由公司每月營業收入之金額提撥千分之一，下腳出售時提撥百分之四十等，平均每一員工每年可享有之福利金為 9,000 元以上，主要辦理福利措施有下列幾項：

- 國內旅遊踏青：各單位利用假日自行籌劃舉辦單日短程旅遊。
- 國內長途旅遊：二日或三日遊，不定期舉辦。
- 國外旅遊：員工自行組團出遊，或由福委員一年舉辦數次國外旅遊，同仁可自由參加，福委會均給予補助。
- 重大事故：員工本人或配偶、直系親屬等疾病或其他重大事故，得申請補助。
- 訂閱雜誌優惠補助。
- 社團活動：為調劑身心，員工成立有各種社團，如桌球社、羽球社、游泳社、水族園藝社、書法社、健行社、高爾夫球社等，由福委會補助，特殊競賽或活動則另行補助。
- 慶生會：每月辦理慶生會慶賀當月生日員工。
- 部門聯誼金：每年舉辦二次（上下半年），鼓勵跨部門同仁舉辦聯誼活動，以增進同仁之情誼及意見交流。
- 語文能力進修。

薏退休制度：

本公司依照勞基法之規定對正式聘用員工訂有退休辦法，依該辦法規定，退休金之支付係按服務年資及退休時前六個月之平均薪資計算，本公司每月依規定提撥退休準備金，交由勞工退休準備金監督委員會管理，並以該委員會名義存入中央信託局。

戴勞資問題協議：

本公司係秉持著「勞資一體」、「共存共榮」之理念，著重合理化、人性化的管理，以「開誠佈公」方式，建立順暢之溝通管道，維持勞資雙方良好關係，共同創造生產力，分享利潤，建立穩定和諧的勞資關係。

近年來本公司一向秉持「公平、公正」、「合理、合法」之原則在情、理兼顧下，與員工進行溝通、協調。適切的將公司面臨之困難與問題加以闡釋，表達公司之立場與主張。尊重對方、認同對方，使勞資雙方得到公平公正的對待下，消弭爭執及糾紛，改善勞資關係，使本公司近三年來從未因勞資糾紛而遭受損失，並共同為專業發展與勞工福祉攜手合作。

賴其他重要協議：無。

蔓最近三年度公司因勞資糾紛所受損失：無。

貳、市價、股利及股權分散情形

循每股市價：

單位：新台幣元

項 目	年 度	九 十 二 年 度				九 十 一 年 度			
		第一季	第二季	第三季	第四季	第一季	第二季	第三季	第四季
成 交 價 格	最 高	73.5	68.0	61.0	59.5	109.0	95.0	83.0	70.5
	最 低	60.0	47.6	49.1	50.5	86.0	68.0	58.0	58.0
追溯調整 (註)	最 高	62.8	58.1	52.2	59.5	89.1	77.7	67.9	70.5
	最 低	51.3	40.7	49.1	50.5	70.3	55.6	58.0	58.0

註：按追溯調整盈餘轉增資後股數計算。

循股利資訊

循每股股利：

單位：新台幣元 / 每股

項 目		年 度	九十二年度	九十一年度
現金股利			1.5	1.5
無償配股	盈餘配股		1.5	2.0
	資本公積配股		-	-
累積未付股利			-	-

註：每股股利係依上年度盈餘於本年度分配發放之情形填列。截至民國九十三年三月十二日止，九十二年度之盈餘分派案尚未經股東會決議。

循股利政策：

本公司為經營高科技之電腦及網路相關產業，處於企業生命週期之成長期，配合整體環境及產業成長特性，為達成公司永續經營、追求股東長期利益、穩定經營績效目標，本公司之股利政策將以不高於可分配盈餘之百分之九十以股利方式分配予股東；又依公司未來之資本支出預算及資金需求情形，以維持每股盈餘之穩定成長，其股票股利之分配以不高於擬發放股利總數之百分之七十五為限。

性股權分散情形

普 通 股
每股面額十元

92 年 8 月 9 日 (註 一)

持 股 分 級	股 東 人 數	持 有 股 數	持 股 比 例 (%)
1 至 999	3,331	947,774	0.28
1,000 至 5,000	5,943	12,919,747	3.79
5,001 至 10,000	1,301	9,008,987	2.64
10,001 至 15,000	589	7,126,012	2.09
15,001 至 20,000	213	3,662,139	1.07
20,001 至 30,000	249	6,020,049	1.76
30,001 至 40,000	103	3,522,735	1.03
40,001 至 50,000	67	2,974,610	0.87
50,001 至 100,000	153	10,857,315	3.18
100,001 至 200,000	106	15,079,897	4.42
200,001 至 400,000	44	12,060,258	3.53
400,001 至 600,000	21	10,003,841	2.93
600,001 至 800,000	14	9,558,083	2.80
800,001 至 1,000,000	9	8,026,597	2.35
1,000,001 以上	44	229,535,834	67.26
合 計	12,187	341,303,878	100.00

註一：係股務代理公司所提供之最近期股權分散基準日。

註二：截至九十二年底止，母公司買回之庫藏股計 3,862 仟股。

註三：截至九十二年底止，本公司並無發行特別股。

軹董事、監察人、經理人及大股東持股變動情形表

92年12月底

職稱	姓名	年初持股情形			股權變動情形		年底持股情形		
		持有股數	持 股 率 (%)	質 押 股 數	持 有 股 數 增 (減) 數	質 押 股 數 增 (減) 數	持 有 股 數	持 股 率 (%)	質 押 股 數
董事長兼 總經理	劉克振	12,172,408	4.26	-	1,884,681	-	14,057,089	4.12	-
董 事	研華投資開發 股份有限公司 (代 表人:陳天龍)	38,727,307	13.56	3,000,000	5,678,081	2,000,000	44,405,388	13.01	5,000,000
董 事	財團法人研華 文教基金會 (代 表人:蘇治華)	5,017,413	1.76	-	735,638	-	5,753,051	1.69	-
董 事	林樂基	-	-	-	15,000	-	15,000	-	-
董 事	范成炬	-	-	-	-	-	-	-	-
監察人	財團法人研華 文教基金會 (代 表人:歐章祺)	5,017,413	1.76	-	735,638	-	5,753,051	1.69	-
監察人	朱鎮鏘	53,539	0.02	-	7,849	-	61,388	0.02	-
監察人	廖如陽(註一)	24,250	0.01	-	115	-	24,365	0.01	-
原總經理	李英珍(註二)	579,740	0.20	-	(338,000)	-	241,740	0.07	-
產業電腦 事業處 總經理	朱伯倫(註三)	31,840	0.01	-	58,123	-	89,963	0.03	-
副總經理	賴瓊珍(註四)	71,460	0.03	-	(28,933)	-	42,527	0.01	-
副總經理	駱政廉	-	-	-	25,000	-	25,000	0.01	-
財務及會 計部門 主管	張綺雯(註五)	-	-	-	10,000	-	10,000	-	-
協 理	林弘洲(註六)	-	-	-	-	-	-	-	-
大股東	科辰投資股份 有限公司	38,001,603	13.31	-	5,571,681	1,500,000	43,573,284	12.77	1,500,000

註一：年底持有股數係 92.8.14 請辭時之股數。

註二：年底持有股數係 92.6.30 請辭時之股數。

註三：年底持有股數係 92.9.30 請辭時之股數。

註四：年底持有股數係 92.9.30 請辭時之股數。

註五：於 92.9.1 新任。

註六：於 92.9.30 新任。

社總括申報制度之相關資訊：不適用。

鶉發行或私募員工認股權憑證之情形：

單位：新台幣元

認股憑證發行日期	發行單位總數	流通在外單位總數	可認購股數	認股權人可開始行使認股權日期	認股價格	履約方式	本年度普通股市價	
							最高成交價	最低成交價
92.8.14	3,000,000	3,000,000	3,000,000	94.8.14	\$51.0	發行新股	\$73.5	\$47.6

霄、重要財務資訊

循最近五年度簡明資產負債表及損益表：

蒜資產負債表資料

單位：新台幣仟元

項 目	年 度	最近五年度財務資料 (註 一)				
		九十二年	九十一年	九十年	八十九年	八十八年
流動資產		4,130,816	3,907,198	3,262,969	2,355,128	1,712,764
長期股權投資		2,825,106	2,076,745	1,345,893	976,533	504,051
固定資產		1,446,780	1,418,104	1,577,256	1,263,713	878,272
其他資產		94,488	180,582	51,922	61,863	45,360
流 動	分配前	2,285,629	1,057,773	725,722	1,197,298	622,820
負 債	分配後	(註二)	1,554,099	1,138,113	1,401,477	775,655
長期負債		-	1,040,534	1,002,812	-	-
其他負債		395,439	371,827	275,008	238,435	120,329
股 本		3,413,039	2,855,291	2,334,294	1,745,000	1,307,000
資本公積		489,000	256,889	251,720	223,409	195,724
保 留	分配前	2,033,481	1,941,962	1,640,108	1,266,400	916,027
盈 餘	分配後	(註二)	961,059	707,582	475,221	325,192
資產總額		8,497,190	7,582,629	6,238,040	4,657,237	3,140,447
負 債	分配前	2,681,068	2,470,134	2,003,542	1,435,733	743,149
總 額	分配後	(註二)	2,966,460	2,415,933	1,639,912	895,984
股 東 權	分配前	5,816,122	5,112,495	4,234,498	3,221,504	2,397,298
益 總 額	分配後	(註二)	4,616,169	3,822,107	3,017,325	2,244,463

註一：上列各年度財務資料均經會計師查核簽證。

註二：民國九十二年度之盈餘分派案尚待股東會決議分配。

彙損益表資料

單位：除每股盈餘為新台幣元外，餘係仟元

項 目 \ 年 度	最 近 五 年 度 財 務 資 料 (註 一)				
	九十二年	九十一年	九十年	八十九年	八十八年
營業收入淨額	6,838,640	6,371,355	5,443,845	5,426,344	3,548,014
營業毛利	2,487,801	2,342,060	2,093,640	1,983,804	1,463,549
營業利益	1,724,928	1,563,984	1,357,507	1,229,735	850,702
利息收入	3,905	2,022	2,537	3,497	11,210
利息費用(註二)	42,460	44,306	22,144	593	976
稅前利益	1,184,422	1,566,109	1,474,887	1,146,275	855,427
稅後利益	1,072,422	1,234,109	1,164,887	941,275	687,427
基本每股盈餘	3.17	4.32	5.00	5.39	5.26
稀釋每股盈餘	3.09	4.21	5.00	5.39	5.26
追溯調整後每股盈餘	3.17	3.70	3.50	2.82	2.06

註一：上列各年度財務資料均經會計師查核簽證。

註二：最近五年度之利息資本化金額如下：

單位：新台幣仟元

項 目 \ 年 度	最 近 五 年 度 財 務 資 料				
	92年	91年	90年	89年	88年
利息資本化金額	-	-	1,943	15,263	3,435

倍重要財務比率分析

分析項目		年 度 最 近 五 年 度 財 務 資 料 (註)					
		九十二年	九十一年	九十年	八十九年	八十八年	
財結 務構 (%)	負債佔資產比率	31.55	32.58	32.12	30.83	23.66	
	長期資金佔固定資產比率	402.00	433.89	332.05	254.92	272.96	
償債 能力	流動比率(%)	180.73	369.38	449.62	196.70	275.00	
	速動比率(%)	153.53	303.02	381.94	139.60	203.84	
	利息保障倍數	28.90	36.35	67.60	1,934.01	877.46	
經 營 能 力	應收款項週轉率(次)	4.78	5.20	5.06	6.44	7.13	
	應收款項收現日數(日)	76.36	70.19	72.13	56.68	51.19	
	存貨週轉率(次)	6.82	6.75	5.73	5.98	5.66	
	平均售貨日數(日)	53.52	54.07	63.70	61.04	64.49	
	固定資產週轉率(次)	4.77	4.25	3.83	5.07	4.88	
	總資產週轉率(次)	0.85	0.92	1.00	1.39	1.28	
獲 利 能 力	資產報酬率(%)	13.73	18.34	21.69	24.15	24.74	
	股東權益報酬率(%)	19.63	26.41	31.25	33.50	33.03	
	佔實收資本 比率(%)	營業利益	50.54	54.78	58.15	70.47	65.09
		稅前純益	34.70	54.85	63.18	65.69	65.45
	純益率(%)	15.68	19.37	21.40	17.35	19.37	
	基本每股盈餘(元)(註一)	3.17	4.32	5.00	5.39	5.26	
	稀釋每股盈餘(元)	3.09	4.21	5.00	5.39	5.26	
現金 流量 (%)	現金流量比率	38.49	148.74	25.10	49.74	104.72	
	現金流量允當比率	69.52	79.09	62.55	77.10	97.14	
	現金再投資比率	6.94	18.12	0.14	12.98	25.13	
槓 桿 度	營運槓桿度	2.87	2.67	2.63	2.66	2.59	
	財務槓桿度	1.03	1.03	1.02	1.00	1.00	

註一：按當年度加權平均股數計算。

註二：上列各年度財務資料均經會計師查核簽證。

住其他足以增進對財務狀況、經營結果及現金流量或其他變動趨勢之瞭解的重要資訊：無。

肆、財務狀況及經營結果之檢討與分析

循財務狀況比較分析

單位：新台幣仟元

項 目	年 度		差 異	
	九 十 二 年 度	九 十 一 年 度	金 額	%
流動資產	\$ 4,130,816	\$ 3,907,198	\$ 223,618	6
長期股權投資	2,825,106	2,076,745	748,361	36
固定資產	1,446,780	1,418,104	28,676	2
其他資產	94,488	180,582	(86,094)	(48)
資產總額	8,497,190	7,582,629	914,561	12
流動負債	2,285,629	1,057,773	1,227,856	116
長期負債	-	1,040,534	(1,040,534)	(100)
其他負債	395,439	371,827	23,612	6
負債總額	2,681,068	2,470,134	210,934	9
股 本	3,413,039	2,855,291	557,748	20
資本公積	489,000	256,889	232,111	90
保留盈餘	2,033,481	1,941,962	91,519	5
累積換算調整數	91,338	58,353	32,985	57
庫藏股票	210,736	-	210,736	100
股東權益總額	5,816,122	5,112,495	703,627	14
說 明：				
<p>禧長期股權投資增加，主要係因公司增加對海外之投資金額，以及按權益法認列之投資淨益因部分被投資公司營運情形較去年為佳而增加所致。</p> <p>蕙其他資產減少主要係出租資產因合約到期公司收回自用不再續租所致。</p> <p>歛流動負債增加及長期負債減少，主要係因轉換公司債將於九十三年七月開始受理贖回，因而自長期負債轉列流動負債所致。</p> <p>賴股本及資本公積增加，主要係因公司發行新股受讓艾訊公司股權所致。</p> <p>韓累積換算調整數增加主要係因歐元匯率升值，同時公司對歐洲地區之投資金額增加所致。</p> <p>慈庫藏股票金額增加，係因公司為維護公司信用及股東權益而自證券交易市場買回公司股票所致。</p>				

估重大資本支出及其資金來源之檢討與分析：

秣重大資本支出之運用情形及資金來源及未來五年擬投資之資本支出性質：無。

蔓預期可能產生效益：無。

性流動性分析

最近二年度流動性分析

項 目 \ 年 度	九十二年	九十一年	增 減 比 例 (%)
現 金 流 量 比 率	38.49	148.74	(74)
現 金 流 量 允 當 比 率	69.52	79.09	(12)
現 金 再 投 資 比 率	6.94	18.12	(62)
增減比例變動分析說明：			
各項比率均較九十一年度減少，主要係公司較去年度增加購入短期投資，及按權益法之投資淨益增加，使營業活動淨現金流量減少所致。			

未來一年現金流動性分析

單位：新台幣仟元

年 初 現 金 餘 額 切	預 計 全 年 來 自 營 業 活 動 淨 現 金 流 量 款	預 計 全 年 現 金 流 出 量 切	預 計 現 金 剩 餘 (不 足) 數 額 切 + 款 - 切	預 計 現 金 不 足 額 之 補 救 措 施	
				投 資 計 劃	理 財 計 劃
370,291	613,200	105,987	877,504	-	-

軀經營結果分析

菘最近兩年度經營結果比較分析

單位：新台幣仟元

項 目 \ 年 度	九 十 二 年 度	九 十 一 年 度	增 (減) 金 額	變 動 比 例 (%)
營業收入總額	\$ 6,928,444	\$ 6,437,171	\$ 491,273	8
減：銷貨退回及折讓	89,804	65,816	23,988	36
營業收入淨額	6,838,640	6,371,355	467,285	7
營業成本	4,434,092	3,975,116	458,976	12
	2,404,548	2,396,239	8,309	-
已 (未) 實現銷貨毛利	83,253	(54,179)	137,432	254
營業毛利	2,487,801	2,342,060	145,741	6
營業費用	762,873	778,076	(15,203)	(2)
營業利益	1,724,928	1,563,984	160,944	10
營業外收入及利益	329,025	227,382	101,643	45
營業外費用及損失	869,531	225,257	644,274	286
繼續營業部門稅前淨利	1,184,422	1,566,109	(381,687)	(24)
所得稅	112,000	332,000	(220,000)	(66)
繼續營業部門稅後淨利	\$ 1,072,422	\$ 1,234,109	(161,687)	(13)
增減比例變動分析說明：				
菘銷貨退回及折讓增加，主要係外銷之折讓金額增加所致。				
蕙已實現銷貨毛利增加，主要係按權益法評價之被投資公司因順流交易而產生之存貨年底已銷售他人所致。				
戴營業外收入及利益增加，主要係按權益法認列之投資淨益較上年度增加所致。				
積營業外費用及損失增加，主要係因操作外匯選擇權及遠期外匯所產生之兌換淨損及權利金支出增加所致。				
韓所得稅減少，主要係證券交易所及處分國外投資淨益所產生之永久性差異增加以及自九十二年度起適用五年免稅致使課稅所得減少所致。				

蔓營業毛利變動分析：不適用。

伍、會計師之資訊：

循公費資訊：不適用。

倨更換會計師資訊：不適用。

研華股份有限公司

財 務 報 告

民國九十三年度

地址：台北市內湖區瑞光路二十六巷二十弄一號

電話：(二) 二七九二七八一八

§目 錄§

項	目 頁	次	財 務 報 表 附 註 編 號
循 封 面	1		-
倨 目 錄	2		-
性 會 計 師 查 核 報 告	4 5		-
軻 資 產 負 債 表	6		-
迂 損 益 表	7 8		-
鷄 股 東 權 益 變 動 表	9		-
輻 現 金 流 量 表	10 11		-
宸 財 務 報 表 附 註			
絛 公 司 沿 革	12		循
蔓 重 要 會 計 政 策 之 彙 總 說 明	12 17		倨
蘅 會 計 變 動 之 理 由 及 其 影 響	-		-
鞞 重 要 會 計 科 目 之 說 明	17 28		性 緇
蔥 關 係 人 交 易 事 項	28 33		媿
菓 質 押 之 資 產	33		奴
荃 重 大 承 諾 事 項 及 或 有 負 債	34		響
蔘 重 大 之 災 害 損 失	-		-
莖 重 大 之 期 後 事 項	-		-
苻 金 融 商 品 相 關 資 訊	34 36		媿
苜 附 註 揭 露 事 項			
葦 重 大 交 易 事 項 相 關 資 訊	36 , 38 47		媿 終
蕙 轉 投 資 事 業 相 關 資 訊	36 , 38 47		終
戴 大 陸 投 資 資 訊	36 , 48		終
苾 部 門 別 財 務 資 訊	37		絛
重 要 會 計 科 目 明 細 表	49 60		-
軻 重 要 查 核 說 明	62 66		-
寐 會 計 師 複 核 報 告	68		-
媿 其 他 揭 露 事 項			
絛 業 務	69 72		-
蔓 市 價、 股 利 及 股 權 分 散 情 形	73 75		-
蘅 重 要 財 務 資 訊	76 78		-
鞞 財 務 狀 況 及 經 營 結 果 之 檢 討 與 分 析	79 81		-
蔥 會 計 師 之 資 訊	82 83		-

研華股份有限公司

財務報表暨會計師查核報告
民國九十三及九十二年度

會計師查核報告

研華股份有限公司 公鑒：

研華股份有限公司民國九十三年及九十二年十二月三十一日之資產負債表，暨民國九十三年及九十二年一月一日至十二月三十一日之損益表、股東權益變動表及現金流量表，業經本會計師查核竣事。上開財務報表之編製係管理階層之責任，本會計師之責任則為根據查核結果對上開財務報表表示意見。列入上開財務報表中，按權益法評價之被投資公司 Advantech Europe Holding B.V.、Advantech Technologies Co., Ltd.、Advantech Co., Singapore Pte, Ltd.、Advantech Japan Co., Ltd.、Advantech Australia Pty Ltd.、Advantech Italia S.P.A.、Advantech Hungary Ltd.、Advantech Brasil S/A、艾訊股份有限公司、Advantech Automation Corp. (BVI)之孫公司 Advantech Automation (Penang) Sdn. Bhd.、Advantech Control (M) Sdn. Bhd.、Advantech Corp. (原 Advantech Automation Corp.) 研新投資股份有限公司之被投資公司創益科技顧問股份有限公司民國九十三年度及九十二年度財務報表，係由其他會計師查核，因此，本會計師對上開財務報表所表示之意見中，其有關投資上述公司之長期股權投資及其投資損益，係依據其他會計師之查核報告認列。民國九十三年及九十二年十二月三十一日研華股份有限公司及其子公司持有上述長期股權投資之合計金額分別為新台幣 1,744,313 仟元及 1,643,510 仟元，分別佔研華股份有限公司資產總額之 17.49%及 19.34%；民國九十三年十二月三十一日研華股份有限公司及其子公司持有上述長期股權投資貸方餘額為(3,542)仟元，佔研華股份有限

公司資產總額之(0.04)%。民國九十三年度及九十二年度研華股份有限公司及其子公司對上述未經本會計師查核之按權益法認列之投資淨益分別為新台幣 174,781 仟元及 99,078 仟元，分別佔研華股份有限公司稅前利益之 7.25%及 8.37%。

本會計師係依照會計師查核簽證財務報表規則及一般公認審計準則規劃並執行查核工作，以合理確信財務報表有無重大不實表達。此項查核工作包括以抽查方式獲取財務報表所列金額及所揭露事項之查核證據、評估管理階層編製財務報表所採用之會計原則及所作之重大會計估計，暨評估財務報表整體之表達。本會計師相信此項查核工作及其他會計師之查核報告可對所表示之意見提供合理之依據。

依本會計師之意見，基於本會計師之查核結果及其他會計師之查核報告，第一段所述財務報表在所有重大方面係依照證券發行人財務報告編製準則及一般公認會計原則編製，足以允當表達研華股份有限公司民國九十三年及九十二年十二月三十一日之財務狀況，暨民國九十三年度及九十二年度之經營成果與現金流量。

研華股份有限公司民國九十三年度財務報表重要會計科目明細表，主要係供補充分析之用，亦經本會計師採用第二段所述之查核程序予以查核。據本會計師之意見，該等明細表在所有重大方面與第一段所述財務報表相關資訊一致。

研華股份有限公司已編製民國九十三年度及九十二年度之合併財務報表，並經本會計師出具修正式無保留意見之查核報告在案，備供參考。

勤業眾信會計師事務所

會計師 張 敬 人

會計師 郭 政 弘

財政部證券暨期貨管理委員會核准文號
台財證六字第 0920123784 號

財政部證券暨期貨管理委員會核准文號
台財證六字第 0920123784 號

中 華 民 國 九 十 四 年 三 月 十 日

研華股份有限公司
資 產 負 債 表
民國九十三年及九十二年十二月三十一日

單位：除每股面額為新台幣元外，餘係仟元

代 碼	資 產	九 十 三 年 十 二 月 三 十 一 日		九 十 二 年 十 二 月 三 十 一 日		代 碼	負 債 及 股 東 權 益	九 十 三 年 十 二 月 三 十 一 日		九 十 二 年 十 二 月 三 十 一 日	
		金 額	%	金 額	%			金 額	%	金 額	%
	流動資產						流動負債				
1100	現金 (附註三)	\$ 880,956	9	\$ 370,291	4	2102	短期銀行借款 (附註九)	\$ 5,134	-	\$ -	-
1110	短期投資 (附註二及四)	2,010,724	20	1,418,281	17	2120	應付票據	819	-	1,367	-
1120	應收票據 (附註二)	48,477	-	56,683	1	2140	應付帳款	346,961	4	418,736	5
1140	應收帳款 - 減備抵呆帳九十三年 16,600 仟元及九十二年 15,387 仟元 後之淨額 (附註二)	324,031	3	363,111	4	2150	應付關係人款項 (附註十七)	732,333	7	601,383	7
1150	應收關係人款項 (附註二及十七)	975,919	10	1,055,535	13	2160	應付所得稅 (附註二及十三)	136,359	1	-	-
1210	存貨 - 淨額 (附註二及五)	641,505	6	609,011	7	2170	應付費用	147,758	2	159,568	2
1286	遞延所得稅資產 - 流動 (附註二及十三)	49,289	1	58,798	1	2271	一年內到期之應付公司債 (附註二及十)	291,452	3	1,035,620	12
1298	預付款項及其他流動資產 (附註二十)	170,157	2	199,106	2	2280	其他流動負債	117,758	1	68,955	1
11XX	流動資產合計	5,101,058	51	4,130,816	49	21XX	流動負債合計	1,778,574	18	2,285,629	27
	長期股權投資 (附註二、六、十一及十七)						其他負債				
142101	按權益法計價之長期股權投資	3,139,050	32	2,805,106	33	2810	應計退休金負債 (附註二及十六)	114,569	1	113,064	1
142102	按成本法計價之長期股權投資	20,000	-	20,000	-	2860	遞延所得稅負債 - 非流動 (附註二及十三)	142,107	2	57,516	1
1421	長期股權投資合計	3,159,050	32	2,825,106	33	2881	遞延貸項 (附註二)	212,861	2	221,861	3
	固定資產 (附註二及七)					2888	其他 (附註二及六)	6,250	-	2,998	-
1501	成 本					28XX	其他負債合計	475,787	5	395,439	5
1521	土地	621,229	6	571,456	7	2XXX	負債合計	2,254,361	23	2,681,068	32
1531	房屋建築	831,872	8	792,839	9		股東權益				
1561	機器設備	254,913	3	206,409	2	3110	發行股本 - 每股面額 10 元，額定 500,000 仟股；發行九十三年 374,296 仟股，九十二年 341,304 仟 股	3,742,962	37	3,413,039	40
1681	生財器具	80,739	1	59,318	1		資本公積				
15X1	其他設備	108,714	1	96,022	1	3210	股票溢價	1,072,211	11	455,155	5
15X9	成本合計	1,897,467	19	1,726,044	20	3260	因長期股權投資而發生 資本公積合計	14,990	-	33,845	1
15XX	減：累積折舊	329,814	3	281,450	3	32XX	保留盈餘	1,087,201	11	489,000	6
1670	預付設備款	1,567,653	16	1,444,594	17	3310	法定公積	627,331	6	520,089	6
15XX	固定資產淨額	10,577	-	2,186	-	3350	未分配盈餘	2,280,132	23	1,513,392	18
	其他資產					33XX	保留盈餘合計	2,907,463	29	2,033,481	24
1800	出租資產 - 淨額 (附註二及八)	30,435	-	69,384	1	3420	累積換算調整數	(19,661)	-	91,338	1
1830	遞延費用 - 淨額 (附註二)	92,331	1	17,607	-	3510	庫藏股票 - 3,862 仟股	-	-	(210,736)	(3)
1887	質押定存單 (附註十八)	4,900	-	2,400	-	3XXX	股東權益合計	7,717,965	77	5,816,122	68
1888	其 他	6,322	-	5,097	-		負債及股東權益總計	\$ 9,972,326	100	\$ 8,497,190	100
18XX	其他資產合計	133,988	1	94,488	1						
1XXX	資 產 總 計	\$ 9,972,326	100	\$ 8,497,190	100						

後附之附註係本財務報表之一部分。

(參閱勤業眾信會計師事務所民國九十四年三月十日查核報告)

負責人：

經理人：

主辦會計：

研華股份有限公司

損 益 表

民國九十三年及九十二年一月一日至十二月三十一日

單位：除每股盈餘為新台幣元外，餘係仟元

代碼		九 十 三 年 度		九 十 二 年 度	
		金 額	%	金 額	%
	營業收入（附註二及十七）				
4110	銷貨收入	\$7,809,199	100	\$6,875,234	100
4170	減：銷貨退回及折讓	<u>67,476</u>	<u>1</u>	<u>89,804</u>	<u>1</u>
4100	銷貨收入淨額	7,741,723	99	6,785,430	99
4800	其他營業收入	<u>68,240</u>	<u>1</u>	<u>53,210</u>	<u>1</u>
4000	營業收入合計	7,809,963	100	6,838,640	100
5000	營業成本（附註二、十四及十七）	<u>5,424,472</u>	<u>70</u>	<u>4,434,092</u>	<u>65</u>
		2,385,491	30	2,404,548	35
5920	已實現銷貨毛利（附註二）	<u>9,000</u>	<u>-</u>	<u>83,253</u>	<u>1</u>
5910	營業毛利	<u>2,394,491</u>	<u>30</u>	<u>2,487,801</u>	<u>36</u>
	營業費用（附註十四）				
6100	行銷費用	301,765	4	259,704	4
6200	管理費用	183,640	2	169,273	2
6300	研發費用	<u>388,911</u>	<u>5</u>	<u>333,896</u>	<u>5</u>
6000	營業費用合計	<u>874,316</u>	<u>11</u>	<u>762,873</u>	<u>11</u>
6900	營業利益	<u>1,520,175</u>	<u>19</u>	<u>1,724,928</u>	<u>25</u>
	營業外收入及利益				
7110	利息收入（附註十七）	2,525	-	3,905	-
7121	按權益法認列之投資淨益（附註二及六）	811,108	11	148,331	2
7140	處分投資淨益	29,870	-	97,247	1
7260	存貨跌價回升利益	-	-	32,816	1

（接次頁）

(承前頁)

代碼		九 十 三 年 度		九 十 二 年 度	
		金 額	%	金 額	%
7480	專利權權利金收入(附註十七)	\$ 107,737	1	\$ -	-
7480	其他(附註十七)	<u>39,739</u>	<u>1</u>	<u>46,726</u>	<u>1</u>
7100	營業外收入及利益合計	<u>990,979</u>	<u>13</u>	<u>329,025</u>	<u>5</u>
	營業外費用及損失				
7510	利息費用	24,688	-	42,460	1
7550	存貨報廢損失	47,995	1	75,855	1
7560	兌換淨損(附註二十)	-	-	624,767	9
7570	存貨跌價損失	22,684	-	-	-
7581	權利金支出(附註二十)	-	-	123,510	2
7880	其他(附註十四)	<u>5,632</u>	<u>-</u>	<u>2,939</u>	<u>-</u>
7500	營業外費用及損失合計	<u>100,999</u>	<u>1</u>	<u>869,531</u>	<u>13</u>
7900	稅前利益	2,410,155	31	1,184,422	17
8110	所得稅(附註二及十三)	<u>250,000</u>	<u>3</u>	<u>112,000</u>	<u>1</u>
9600	純 益	<u>\$2,160,155</u>	<u>28</u>	<u>\$1,072,422</u>	<u>16</u>
代碼		稅 前	稅 後	稅 前	稅 後
	每股盈餘(附註十五)				
9750	基本每股盈餘	<u>\$ 6.60</u>	<u>\$ 5.91</u>	<u>\$ 3.28</u>	<u>\$ 2.97</u>
9850	稀釋每股盈餘	<u>\$ 6.39</u>	<u>\$ 5.72</u>	<u>\$ 3.22</u>	<u>\$ 2.90</u>

後附之附註係本財務報表之一部分。

(參閱勤業眾信會計師事務所民國九十四年三月十日查核報告)

負責人：

經理人：

主辦會計：

研華股份有限公司
股東權益變動表
民國九十三年及九十二年一月一日至十二月三十一日

單位：除每股現金股利為新台幣元外，餘係仟元

	發行股本(附註十、十一及十二)		債券換股權利證書 (附註二、十及十一)		資本公積(附註二、十一及十二)			保留盈餘(附註二、十一及十二)			累積換算調整數 (附註二)	庫藏股票 (附註二及十二)	股東權益合計
	股數(仟股)	金額	股數(仟股)	金額	股票溢價	因長期股權 投資而發生	合計	法定公積	未分配盈餘	合計			
九十二年初餘額	285,513	\$ 2,855,129	16	\$ 162	\$ 210,791	\$ 46,098	\$ 256,889	\$ 396,678	\$ 1,545,284	\$ 1,941,962	\$ 58,353	\$ -	\$ 5,112,495
九十一年度盈餘分配													
法定公積	-	-	-	-	-	-	-	123,411	(123,411)	-	-	-	-
員工紅利	5,521	55,214	-	-	-	-	-	-	(111,070)	(111,070)	-	-	(55,856)
董監事酬勞	-	-	-	-	-	-	-	-	(11,107)	(11,107)	-	-	(11,107)
股票股利 - 15%	42,936	429,363	-	-	-	-	-	-	(429,363)	(429,363)	-	-	-
現金股利 - 1.5 元	-	-	-	-	-	-	-	-	(429,363)	(429,363)	-	-	(429,363)
九十二年度純益	-	-	-	-	-	-	-	-	1,072,422	1,072,422	-	-	1,072,422
轉換公司債轉換為股本	714	7,132	-	-	39,982	-	39,982	-	-	-	-	-	47,114
債券換股權利證書轉換為股本	16	162	(16)	(162)	-	-	-	-	-	-	-	-	-
發行新股受讓他公司股份(基準日九十二年四月二十八日)	6,604	66,039	-	-	204,382	-	204,382	-	-	-	-	-	270,421
未按持股比例認購被投資公司增發新股	-	-	-	-	-	(12,253)	(12,253)	-	-	-	-	-	(12,253)
買回庫藏股票	-	-	-	-	-	-	-	-	-	-	-	(210,736)	(210,736)
外幣長期股權投資換算調整數	-	-	-	-	-	-	-	-	-	-	44,471	-	44,471
按權益法認列之累積換算調整數	-	-	-	-	-	-	-	-	-	-	(11,486)	-	(11,486)
九十二年底餘額	341,304	3,413,039	-	-	455,155	33,845	489,000	520,089	1,513,392	2,033,481	91,338	(210,736)	5,816,122
九十二年度盈餘分配													
法定公積	-	-	-	-	-	-	-	107,242	(107,242)	-	-	-	-
員工紅利	5,500	55,000	-	-	-	-	-	-	(96,518)	(96,518)	-	-	(41,518)
董監事酬勞	-	-	-	-	-	-	-	-	(9,652)	(9,652)	-	-	(9,652)
股票股利 - 5%	16,886	168,864	-	-	-	-	-	-	(168,864)	(168,864)	-	-	-
現金股利 - 2.5 元	-	-	-	-	-	-	-	-	(844,320)	(844,320)	-	-	(844,320)
九十三年度純益	-	-	-	-	-	-	-	-	2,160,155	2,160,155	-	-	2,160,155
轉換公司債轉換為股本	14,468	144,679	-	-	622,353	-	622,353	-	-	-	-	-	767,032
未按持股比例認購被投資公司增發新股	-	-	-	-	-	(18,929)	(18,929)	-	-	-	-	-	(18,929)
認列被投資公司未按持股比例認購新股之資本公積變動	-	-	-	-	-	74	74	-	-	-	-	-	74
註銷庫藏股票	(3,862)	(38,620)	-	-	(5,297)	-	(5,297)	-	(166,819)	(166,819)	-	210,736	-
外幣長期股權投資換算調整數	-	-	-	-	-	-	-	-	-	-	(102,824)	-	(102,824)
按權益法認列之累積換算調整數	-	-	-	-	-	-	-	-	-	-	8,175	-	8,175
九十三年底餘額	374,296	\$ 3,742,962	-	\$ -	\$ 1,072,211	\$ 14,990	\$ 1,087,201	\$ 627,331	\$ 2,280,132	\$ 2,907,463	(\$ 19,661)	\$ -	\$ 7,717,965

後附之附註係本財務報表之一部分。
(參閱勤業眾信會計師事務所民國九十四年三月十日查核報告)

負責人：

經理人：

主辦會計：

研華股份有限公司

現金流量表

民國九十三年及九十二年一月一日至十二月三十一日

單位：新台幣仟元

	九 十 三 年 度	九 十 二 年 度
營業活動之現金流量		
純 益	\$2,160,155	\$1,072,422
折舊及攤銷	77,575	70,462
呆帳損失	30,936	1,799
提列(轉回)存貨跌價損失	22,684	(32,816)
存貨報廢損失	47,995	75,855
處分固定資產淨損(益)	1,675	(26)
處分長期股權投資利益	-	(64,941)
按權益法認列之投資淨益	(811,108)	(148,331)
按權益法計價之長期股權投資所收 取之現金股利	374,542	34,681
應計退休金負債	1,505	16,923
利息補償金	23,318	42,200
遞延所得稅	94,100	82,748
資產及負債之淨變動		
短期投資	(592,443)	(171,857)
應收票據	8,206	6,544
應收帳款	8,144	(35,418)
應收關係人款項	79,616	(64,206)
存 貨	(103,173)	39,519
預付款項及其他流動資產	28,949	(149,378)
應付票據	(548)	(10,473)
應付帳款	(71,775)	(73,595)
應付關係人款項	130,950	470,102
應付所得稅	136,359	(184,296)
應付費用	(11,810)	42,025
其他流動負債	(10,566)	(68,036)
遞延貸項	(9,000)	(83,253)
營業活動之淨現金流入	<u>1,616,286</u>	<u>868,654</u>
投資活動之現金流量		
長期股權投資增加	(23,690)	(773,237)
處分長期股權投資價款	-	529,281
處分固定資產價款	2,683	3,808
購置固定資產	(139,841)	(39,419)
遞延費用增加	(88,906)	(13,969)
(接次頁)		

(承前頁)

	九十三年度	九十二年度
質押定存增加	(\$ 2,500)	(\$ 1,600)
其他資產減少(增加)	(1,254)	393
投資活動之淨現金流出	(253,508)	(294,743)
融資活動之現金流量		
短期銀行借款增加	5,134	-
償還公司債	(454)	-
買回庫藏股票	-	(210,736)
其他負債減少	(290)	(2,235)
發放現金股利	(844,320)	(429,363)
發放員工紅利及董監事酬勞	(12,183)	(50,454)
融資活動之淨現金流出	(852,113)	(692,788)
現金淨增加(減少)	510,665	(118,877)
年初現金餘額	<u>370,291</u>	<u>489,168</u>
年底現金餘額	<u>\$ 880,956</u>	<u>\$ 370,291</u>
現金流量資訊之補充揭露		
支付利息(不含資本化利息)	<u>\$ 1,370</u>	<u>\$ 250</u>
支付所得稅	<u>\$ 19,541</u>	<u>\$ 193,677</u>
不影響現金流量之投資及融資活動		
長期股權投資貸方餘額轉列其他負債	<u>\$ 3,542</u>	<u>\$ -</u>
出租資產轉列固定資產	<u>\$ 38,479</u>	<u>\$ 52,324</u>
轉換公司債轉換成股本及資本公積	<u>\$ 767,032</u>	<u>\$ 47,114</u>
債券換股權利證書轉換成普通股	<u>\$ -</u>	<u>\$ 162</u>
發行新股取得長期股權投資	<u>\$ -</u>	<u>\$ -</u>
一年內到期之應付公司債	<u>\$ -</u>	<u>\$1,035,620</u>
應付員工紅利及董監事酬勞	<u>\$ 55,496</u>	<u>\$ 16,509</u>
註銷庫藏股	<u>\$ 210,736</u>	<u>\$ -</u>
支付現金購買固定資產情形		
固定資產增加	(\$ 160,223)	(\$ 39,419)
應付設備款增加	20,382	-
支付現金	<u>(\$ 139,841)</u>	<u>(\$ 39,419)</u>

後附之附註係本財務報表之一部分。

(參閱勤業眾信會計師事務所民國九十四年三月十日查核報告)

負責人：

經理人：

主辦會計：

研華股份有限公司

財務報表附註

民國九十三年及九十二年

(除另予註明者外，金額係以新台幣仟元為單位)

循公司沿革

本公司於七十年九月設立。所營業務主要為嵌入式版卡、工業控制產品、應用電腦及工業用電腦之製造加工及買賣。

本公司股票自八十八年十二月起在台灣證券交易所上市買賣。

截至九十三年及九十二年底止，本公司員工人數分別為 885 人及 753 人。

估重要會計政策之彙總說明

本財務報表係依照證券發行人財務報告編製準則及一般公認會計原則編製。依照前述準則及原則編製財務報表時，本公司對於備抵呆帳、存貨跌價損失、固定及出租資產折舊、退休金及商品保證責任等之提列，必須使用合理之估計金額，因估計通常係在不確定情況下作成之判斷，因此可能與將來實際結果有所差異。

重要會計政策彙總說明如下：

資產與負債區分流動與非流動之標準

流動資產包括用途未受限制之現金或約當現金，以及預期於一年內變現或耗用之資產；固定資產及其他不屬於流動資產之資產為非流動資產。流動負債為將於一年內清償之負債，負債不屬於流動負債者為非流動負債。

短期投資

短期投資係投資轉換公司債及開放型基金受益憑證。以成本與市價孰低為評價基礎，跌價損失列入當年度損益計算。

成本與市價比較時，按總成本與總市價比較，並設置備抵投資跌價損失之評價科目處理之；市價回升時，在貸方餘額範圍內沖減評價科目。成本計算採用先進先出法。市價之決定，開放型基金受益憑證

係年底淨資產價值，轉換公司債係財團法人中華民國證券櫃檯買賣中心年底參考價。

備抵呆帳

備抵呆帳係按應收款項收回可能性評估提列。

存 貨

存貨包括原物料、製成品及在製品，係以成本與市價孰低法評價。比較成本與市價孰低時，係以全體項目為比較基礎。存貨成本之計算採用加權平均法。市價之決定，原物料為重置成本，製成品及在製品為淨變現價值。

長期股權投資

本公司對被投資公司持有表決權股份達百分之二十以上或具有重大影響力者，採用權益法評價。以投資成本加（或減）按持股比例認列被投資公司之純益（或純損）及增加之資本公積計算，被投資公司發生純益（或純損）時，認列投資利益（或損失）；發放現金股利時則作為投資成本減項。因投資被投資公司之虧損而致對該被投資公司之長期股權投資帳面餘額為負數時，則按持股比例繼續認列投資損失，因而產生之長期股權投資帳面貸方餘額，列於其他負債 - 其他項下。取得股權或首次採用權益法時，投資成本與所取得股權淨值間之差額，按五年平均攤銷。被投資公司發行新股時，若未按持股比例認購，致使投資比例發生變動，並因而使投資之股權淨值發生增減時，其增減數調整資本公積及長期股權投資；前項調整如應借記資本公積，而長期股權投資所產生之資本公積餘額不足時，其差額借記保留盈餘。惟持有股權未達百分之五十之被投資公司，因未能及時取得其當年度之財務報表，則於次一年度按當年底約當持股比例認列投資損益。

本公司與按權益法計價之被投資公司間順流交易產生之未實現利益，若持股超過百分之五十，則全數予以遞延；未達百分之五十者，則按持股比例予以遞延；逆流交易及側流交易所產生之未實現利益，則按持股比例予以遞延。遞延盈益帳列其他負債項下遞延貸項或沖減長期股權投資，俟實現時，始予認列收入。

持有被投資公司有表決權股份未達百分之二十且不具重大影響力者，採成本法評價，若有證據顯示投資之價值確已減損，且回復之希望甚小時，則調整其帳面價值，認列投資損失。被投資公司發放現金股利時，除投資當年度應貸記長期股權投資外，列為當年度股利收入。

被投資公司發放股票股利時不列為投資收益，僅註記股數增加，並按收到股票股利後之總股數，重新計算每股成本或帳面價值。

股票出售成本係按加權平均成本法計算。

固定及出租資產

固定及出租資產係按成本減累積折舊計價。重大改良及更新作為資本支出；修理及維護支出，則作為當年度費用。

折舊係採平均法依照下列耐用年數計提：房屋建築，五至六十年；機器設備，二至八年；生財器具，二至五年；其他設備，二至五年。耐用年限屆滿仍繼續使用之固定及出租資產，依原折舊方法按估計可繼續使用年限計提。

固定及出租資產出售或報廢時，其相關成本及累積折舊均自帳上減除，處分固定及出租資產之利益或損失，依其性質列為當年度營業外收入及利益或費用及損失。

遞延費用

遞延費用主要係電腦軟體之成本，採平均法按二至三年攤銷。

營業收入

營業收入係於貨物所有權及顯著風險移轉予客戶（一般係於運出時移轉）或勞務提供完成時認列。因其獲利過程大部份已完成，且已實現或可實現。去料加工時，加工產品之所有權及風險並未移轉，是以本公司去料時不作銷貨處理。銷貨退回及折讓係於實際發生年度列為銷貨之減項，相關銷貨成本則列為銷貨成本之減項。

營業收入係按本公司與買方所協議交易對價（考量商業折扣及數量折扣後）之公平價值衡量；惟營業收入之對價為一年期以內之應收款時，其公平價值與到期值差異不大且交易量頻繁，則不按設算利率計算公平價值。

退休金

本公司對正式聘用員工訂有退休辦法，係屬確定給付退休辦法。依該辦法規定，員工退休金之支付，係根據服務年資及退休前六個月之平均經常性薪資為計算之基數。退休金成本係按精算結果認列。未認列過渡性淨給付義務及退休金損益分別按十九年及員工平均剩餘服務年限，採用直線法平均攤銷。發生縮減或清償時，將縮減或清償損益列入當年度淨退休金成本。

「勞工退休金條例」將自九十四年七月一日起施行，係屬確定提撥退休辦法。屆時勞工得選擇繼續適用「勞動基準法」有關之退休金規定，或適用該條例之退休金制度並保留適用該條例前之工作年資。依該條例規定，雇主每月負擔之勞工退休金提撥率，不得低於勞工每月工資百分之六。

轉換公司債

轉換公司債之轉換依帳面價值法處理，將公司債面額及應付利息補償金等相關帳項一併轉銷，並以該轉銷金額作為債券換股權利證書之入帳基礎，此項轉銷金額超過債券換股權利證書面額部分則列為資本公積。

庫藏股票

本公司買回已發行股票作為庫藏股票時，將所支付之成本借記庫藏股票，列為股東權益之減項。

處分時，處分價格若高於帳面價值，其差額作為資本公積 - 庫藏股票交易；若低於帳面價值，其差額沖抵同種類庫藏股票之交易所產生之資本公積，如有不足則沖抵未分配盈餘。

庫藏股票註銷時，按股權比例沖轉資本公積 - 股票溢價與股本。庫藏股票之帳面價值如高於面值與股票溢價之合計數時，其差額沖銷同種類庫藏股票所產生之資本公積，如有不足再沖銷未分配盈餘；如低於面值與股票溢價之合計數時，其差額列為同種類庫藏股票交易所產生之資本公積。

所得稅

所得稅係作跨期間與同期間之所得稅分攤，即將可減除暫時性差異、未使用以前年度虧損扣抵及未使用投資抵減之所得稅影響數認列為遞延所得稅資產，並評估其可實現性，認列相關備抵評價金額；而應課稅暫時性差異之所得稅影響數則認列為遞延所得稅負債。遞延所得稅資產或負債依其相關資產或負債之分類劃分為流動或非流動項目，無相關之資產或負債者，依預期回轉期間之長短劃分為流動或非流動項目。

因購置機器設備或技術、研究發展、人才培訓及股權投資等所產生之所得稅抵減，採用當期認列法處理。

以前年度應付所得稅之調整，包含於當年度所得稅。

未分配盈餘加徵百分之十所得稅，於股東會決議年度認列為費用。

以外幣為準之交易事項

非衍生性金融商品之外幣交易，按交易發生時之匯率折算新台幣入帳。外幣資產及負債於實際兌換或結清時，因適用不同匯率所產生之損失或利益，列為兌換或結清年度之損益。外幣資產及負債之年底餘額，再按年底之即期匯率予以換算，因而產生之兌換差額處理如下：外幣長期股權投資按權益法計價者，該項差額作為累積換算調整數並列於股東權益項下；其他外幣資產及負債之兌換差額，則列為當年度損益。

衍生性金融商品交易

非以交易為目的之遠期外匯買賣合約，於資產負債表日，以該日之即期匯率調整，所產生之兌換差額列為當年度損益，若為規避可辨認外幣承諾匯率變動風險者，其兌換損益均遞延至實際交易發生時，作為交易價格之調整項目；惟兌換損失遞延後，若將導致以後會計年度產生損失時，該部分之兌換損失不得遞延。以交易為目的之遠期外匯買賣合約，於資產負債表日，以合約剩餘期間之遠期匯率調整，所產生之兌換差額列為當年度損益。

遠期外匯合約所產生之應收及應付款項於年底時互為沖減，其差額列為資產或負債。

以交易為目的及非以交易為目的之選擇權交易，於賣出選擇權時收取之權利金列為負債，買入選擇權時支付之權利金則列為資產，於合約期間平均攤銷列為收入及費用，因履約所產生之損失或利益列為履約當年度之損失或利益。

性現 金

	九 十 三 年 十二月三十一日	九 十 二 年 十二月三十一日
庫存現金	\$ 366	\$ 185
支票及活期存款	133,025	74,293
定期存款，年利率九十三年 1.00-2.00%；九十二年 0.92-1.97%	<u>747,565</u>	<u>295,813</u>
	<u>\$880,956</u>	<u>\$370,291</u>

截至九十三年底，國外存款之相關資訊如下：

香港（包含 23 仟美元及 139 仟港幣） \$ 1,301

軀短期投資

	九 十 三 年 十二月三十一日	九 十 二 年 十二月三十一日
受益憑證	\$ 2,010,724	\$ 1,408,281
轉換公司債	-	10,000
	<u>\$ 2,010,724</u>	<u>\$ 1,418,281</u>

廷存 貨

	九 十 三 年 十二月三十一日	九 十 二 年 十二月三十一日
製成品	\$234,904	\$209,996
在製品	277,099	244,536
原物料	245,757	247,580
在途存貨	<u>143</u>	<u>613</u>
	757,903	702,725
減：備抵跌價損失	<u>116,398</u>	<u>93,714</u>
	<u>\$641,505</u>	<u>\$609,011</u>

鷄 長期股權投資

	九十三年十二月三十一日		九十二年十二月三十一日	
	帳 列 金 額	持 股 %	帳 列 金 額	持 股 %
按權益法計價				
Advantech Technology Co., Ltd.	\$ 947,985	100.00	\$ 759,623	100.00
Advantech Automation Corp. (BVI)	686,921	100.00	576,827	100.00
艾訊股份有限公司	508,765	60.87	472,221	63.37
研新投資股份有限公司	275,244	100.00	287,577	100.00
Advantech Europe Holding B.V.	264,608	96.44	288,918	100.00
Advantech Technologies Co., Ltd.	174,033	43.00	155,042	43.00
Advantech Co., Singapore Pte, Ltd.	82,036	100.00	79,207	100.00
Advantech Australia Pty Ltd.	69,867	100.00	61,151	100.00
Advantech Japan Co., Ltd.	68,644	100.00	59,897	100.00
Advantech Italia S.p.A.	21,975	100.00	27,082	55.00
研宇科技股份有限公司	14,947	13.29	16,920	13.29
Advantech Hungary Ltd.	11,105	30.00	9,587	30.00
研華企管顧問股份有限公司	5,151	100.00	4,894	100.00
Advantech Development Co., Ltd.	7,659	100.00	2,511	100.00
Advantech (H.K.) Technology Co., Ltd.	110	100.00	275	100.00
Advantech Brasil S/A	-	60.00	3,374	60.00
	<u>3,139,050</u>		<u>2,805,106</u>	
按成本法計價 - 興櫃公司				
慧榮科技股份有限公司	<u>20,000</u>	0.54	<u>20,000</u>	0.63
	<u>\$ 3,159,050</u>		<u>\$ 2,825,106</u>	

本公司持有研宇科技股份有限公司股權比例雖未達百分之二十，惟本公司與子公司持有該公司股份合計超過百分之五十，因是仍按權益法計價。

上述按權益法計價之長期股權投資及其相關投資損益，其中研華企管顧問股份有限公司及 Advantech (H.K.) Technology Co., Ltd.，因實收資本額未達 30,000 仟元暨營業收入未達 50,000 仟元或本公司營業收入百分之十，係按未經會計師查核之財務報表計算，其餘按經會計師查核之財務報表計算。惟本公司管理當局認為上述被投資公司財務報表若經會計師查核，尚不致有重大調整。另持有股權未達百分之五十之被投資公司中，Advantech Hungary Ltd.採延後一年認列投資損益。

由於本公司繼續支持 Advantech Brasil S/A，九十三年底致使該公司之長期股權投資帳面金額產生貸方餘額為 3,542 仟元(帳列其他負債 - 其他項下)。

九十三及九十二年底按成本法計價之長期股權投資，依被投資公司同期間財務報表及本公司持股比例計算之股權淨值(係根據被投資公司未經會計師查核之財務報表計算)分別為 10,109 仟元及 9,564 仟元。

本公司為增進財務報表資訊充分揭露，將直接或間接持有普通股股權達百分之五十以上之被投資公司帳目併入合併財務報表。惟艾訊股份有限公司之子公司 Axiomtek Techonology Deutschland GmbH、Axiom Technology (BVI) Co., Ltd.、Axiomtek SAS 及 Axiom Technology Trading (BVI) Co., Ltd.之財務報表對於本公司合併財務報表之影響並不重大，因是未予編入合併財務報表。

輻 固定資產

累積折舊明細如下：

	九 十 三 年 十二月三十一日	九 十 二 年 十二月三十一日
房屋建築	\$ 67,181	\$ 48,908
機器設備	137,233	121,429
生財器具	45,747	37,782
其他設備	<u>79,653</u>	<u>73,331</u>
	<u>\$329,814</u>	<u>\$281,450</u>

九十三及九十二年度固定及出租資產之折舊分別為 63,364 仟元及 60,103 仟元。

宸 出租資產

	九 十 三 年 十二月三十一日	九 十 二 年 十二月三十一日
成 本		
土 地	\$ 19,243	\$ 35,085
房屋建築	<u>13,637</u>	<u>38,604</u>
	32,880	73,689
減：累積折舊	<u>2,445</u>	<u>4,305</u>
	<u>\$ 30,435</u>	<u>\$ 69,384</u>

短期銀行借款

短期銀行借款係信用借款，年利率 2.2-2.95%。

截至一年內到期之應付公司債

	九 十 三 年 十二月三十一日	九 十 二 年 十二月三十一日
無擔保轉換公司債	\$ 244,400	\$ 932,600
應付利息補償金	47,052	103,020
	<u>\$ 291,452</u>	<u>\$ 1,035,620</u>

本公司於九十年七月十九日發行國內第一次無擔保轉換公司債，發行總額為 1,000,000 仟元，每張面額 100 仟元，並於九十年七月三十一日在台灣證券交易所掛牌上市，票面利率 0%，發行期間五年，債權人得於公司債發行滿三年及四年時，請求本公司依債券面額加計利息補償金（滿三年為債券面額之 12.4864%，滿四年為債券面額之 19.2519%）贖回。發行滿三個月起至到期日前十日止，除依法暫停過戶期間外，得隨時向本公司請求依當時之轉換價格轉換為本公司普通股股票以代替現金還本。截至九十三年底，已有 755,200 仟元轉換普通股計 15,497 仟股；另有 400 仟元已依債券持有人要求按債券面額加計利息補償金贖回。

股東權益

依有關法令規定，因長期股權投資按權益法計價而發生之資本公積，不得作為任何用途，其餘資本公積除填補公司虧損外，不得使用，但超過票面金額發行股票所得之溢額產生之資本公積，得撥充資本，按股東原有股份之比例發給新股，每年以一定比例為限。

本公司章程規定，每年決算如有盈餘，應先提繳稅款，彌補已往虧損，次提百分之十為法定公積，再依法令或主管機關規定提撥特別盈餘公積，嗣就其餘額依下列順序分配之：

員工紅利百分之三至百分之十二，員工股票紅利之發放對象，得包含符合董事會或其授權之人所訂條件之從屬公司員工；
董事監酬勞百分之一；

備餘額得併同累積未分配盈餘由董事會擬具股息及股東紅利分配議案。

上述盈餘分派案，應於次年度股東常會議決之，並於該年度入帳。

本公司分配盈餘時，依法令規定就股東權益減項金額提列特別盈餘公積後，方得以分配；嗣後股東權益減項數額有迴轉時，得就迴轉金額分配盈餘。

依公司法規定，法定公積應提撥至其餘額達股本總額時止。法定公積得用以彌補虧損；且當該項公積已達實收股本百分之五十時，亦得以其半數撥充股本。

本公司若分配屬於八十六年度（含）以前未分配盈餘時，股東將不獲配股東可扣抵稅額。若分配屬於八十七年度（含）以後未分配盈餘時，除屬非中華民國境內居住者之股東外，其餘股東可獲配按股利分配日之稅額扣抵比率計算之股東可扣抵稅額。

本公司為經營高科技之電腦及網路相關產業，處於企業生命週期之成長期，配合整體環境及產業成長特性，為達成公司永續經營、追求股東長期利益、穩定經營績效目標，本公司之股利政策將以不高於可分配盈餘之百分之九十以股利方式分配予股東；又依公司未來之資本支出預算及資金需求情形，以維持每股盈餘之穩定成長，其股票股利之分配以不高於擬發放股利總數之百分之七十五為限。

本公司分別於九十三年五月二十七日及九十二年五月二日由股東常會通過，董事會於九十三年三月二十五日及九十二年三月十九日擬議之九十二及九十一年度盈餘分配案中有關員工紅利及董監事酬勞之配發情形如下：

	九十二年度	九十一年度
員工紅利 - 以股票之方式發放	\$ 55,000	\$ 55,214
員工紅利 - 以現金之方式發放	41,518	55,856
董監事酬勞	9,652	11,107
	<u>\$ 106,170</u>	<u>\$ 122,177</u>

九十二及九十一年度盈餘分配員工股票紅利股數分別為 5,500 仟股及 5,521 仟股，分別佔本公司各該年底流通在外普通股數為 1.63%及 1.93%。

若上述配發員工紅利及董監事酬勞係分別於九十二及九十一年度以費用列帳，則九十二及九十一年度稅後基本每股盈餘（分別依九十二及九十一年度追溯調整前加權流通在外股數計算）將分別由 3.17 元及 4.32 元減少為 2.85 元及 3.89 元。

本公司九十三年度盈餘分配議案，截至九十四年三月十日，尚未經董事會通過，有關董事會通過擬議及股東會決議分配情形，請至台灣證券交易所「公開資訊觀測站」查詢。

本公司於九十二年三月二十六日經董事會決議擴大進行與艾訊公司之策略聯盟，以艾訊公司 2.6 股換發本公司 1 股之換股比例，發行 6,604 仟股普通股以受讓艾訊公司 17,170 仟股，佔艾訊公司已發行股份之 45.36%，該等業經證期會申報生效後以九十二年四月二十八日為換股基準日。

本公司經財政部證券暨期貨管理委員會於九十二年四月一日核准發行員工認股權憑證，是項憑證核准發行總額為 3,000 仟單位，可認購普通股新股總數為 3,000 仟股。憑證持有人於發行屆滿二至四年間得行使一定比例之認股權證，且此認股權證之存續期間為六年。該批員工認股權憑證業已於九十二年八月十四日全數發行，認股價格為 51 元。截至九十三年底，尚無可執行之認股權。

媮庫藏股票

單位：仟股

收 回 原 因	年 初 股 數	本 年 度 增 加	本 年 度 減 少	年 底 股 數
<u>九十三年度</u>				
維護公司信用及股東權益	<u>3,862</u>	<u>-</u>	<u>3,862</u>	<u>-</u>
<u>九十二年度</u>				
維護公司信用及股東權益	<u>-</u>	<u>3,862</u>	<u>-</u>	<u>3,862</u>

本公司於九十三年二月五日經董事會決議以九十三年三月二十三日為減資基準日，註銷庫藏股票 3,862 仟股，計 210,736 仟元，以致股本、資本公積 - 股票溢價及未分配盈餘分別減少 38,620 仟元、5,297 仟元及 166,819 仟元。

根據證券交易法規定，公司買回股份不得超過已發行股份總數百分之十，收回股份之總金額不得逾保留盈餘加發行股份溢價及已實現之資本公積；買回之股份，不得質押，且於未轉讓前不得享有股東權利。

繳所得稅

彙帳列稅前利益按法定稅率計算之所得稅與當年度應負擔所得稅調節如下：

	<u>九 十 三 年 度</u>	<u>九 十 二 年 度</u>
稅前財務所得	<u>\$ 2,410,155</u>	<u>\$ 1,184,422</u>
所得稅調整項目		
永久性差異		
證券交易所得免稅	(29,870)	(94,247)
按權益法認列國內		
公司之投資淨益	(86,508)	(63,227)
營運總部匯回股利		
及權利金免稅	(443,497)	-
處分國外投資淨益	-	(724,548)
其 他	<u>3,337</u>	<u>3,262</u>
	<u>(556,538)</u>	<u>(878,760)</u>
暫時性差異		
未實現兌換利益	(43,771)	(55,747)
存貨跌價損失(回升		
利益)	22,684	(32,816)
轉換公司債利息補		
償金	23,318	42,200
退休金超限	1,505	16,923
遞延貸項	(9,000)	(83,253)
按權益法認列之國		
外投資淨益	(724,600)	(85,104)
國外損失準備	148,072	(22,077)

(接次頁)

(承前頁)

	九 十 三 年 度	九 十 二 年 度
國外被投資公司股 利匯回	\$ 346,204	\$ -
其 他	<u>12,387</u>	<u>-</u>
小 計	(<u>223,201</u>)	(<u>219,874</u>)
減：新興重要策略性產業五年 免稅	1,630,416	85,788
課稅所得	<u>460,808</u>	<u>85,788</u>
依適用稅率 25%計算之當年 度應負所得稅	<u>1,169,608</u>	<u>-</u>
加：未分配盈餘加徵 10%	292,392	-
減：投資抵減	-	39,742
當年度所得稅費用	<u>145,779</u>	<u>19,871</u>
減：暫繳及扣繳稅款	<u>146,613</u>	<u>19,871</u>
應納所得稅	<u>10,254</u>	<u>19,871</u>
	<u>\$ 136,359</u>	<u>\$ -</u>

蔓所得稅構成項目如下：

	九 十 三 年 度	九 十 二 年 度
應納所得稅	\$146,613	\$ 19,871
遞延所得稅	94,100	82,748
以前年度所得稅調整	<u>9,287</u>	<u>9,381</u>
	<u>\$250,000</u>	<u>\$112,000</u>

衛淨遞延所得稅資產（負債）項目如下：

	九 十 三 年 十二月三十一日	九 十 二 年 十二月三十一日
流 動		
存貨跌價損失	\$ 29,100	\$ 23,428
投資抵減	27,184	34,679
兌換淨損（益）	(10,275)	668
其 他	<u>3,280</u>	<u>23</u>
淨遞延所得稅資產	<u>\$ 49,289</u>	<u>\$ 58,798</u>
非 流 動		
遞延所得稅資產		
按權益法認列之投 資淨損	\$119,712	\$ 58,115
遞延貸項	37,864	40,114

(接次頁)

(承前頁)

	九十三年 十二月三十一日	九十二年 十二月三十一日
利息補償金	\$ 31,584	\$ 25,755
退休金超限	28,642	28,266
投資抵減	-	48,204
	<u>217,802</u>	<u>200,454</u>
備抵評價	(151,296)	(83,870)
	<u>66,506</u>	<u>116,584</u>
遞延所得稅負債		
按權益法認列之國 外投資淨益	(192,919)	(121,388)
國外損失準備	(15,694)	(52,712)
	<u>(208,613)</u>	<u>(174,100)</u>
淨遞延所得稅負債	<u>(\$142,107)</u>	<u>(\$ 57,516)</u>

本公司用以計算遞延所得稅之稅率為 25%。

九十三及九十二年底可扣抵稅額帳戶餘額分別為 67,805 仟元及 133,211 仟元。

九十三年度預計及九十二年度實際盈餘分配之稅額扣抵比率分別為 3.08%及 9.3%。由於本公司得分配予股東之可扣抵稅額，應以股利盈餘分配日之股東可扣抵稅額帳戶之餘額為計算基礎。因是九十三年底預計盈餘分配之稅額扣抵比率可能會因本公司依所得稅法規定預計可能產生之各項可扣抵稅額與實際不同而須調整。

所得稅抵減相關資訊如下：

法令依據	抵減項目	可抵減稅額	尚未抵減金額
<u>九十三年度</u>			
促進產業升級條例	研究發展及人才培訓	\$167,134	\$ 27,184
	自動化機器設備	5,829	-
<u>九十二年度</u>			
促進產業升級條例	研究發展及人才培訓	101,025	82,883
	自動化機器設備	1,729	-

截至九十三及九十二年底，屬八十六年度（含）以前之未分配盈餘均為 81,329 仟元。

除八十八年度外，本公司截至九十一年度止之所得稅申報案件，業經稅捐稽徵機關核定。

本公司增資擴展生產工業用網路伺服器等產品之投資計畫，已於九十二年二月獲經濟部工業局核准為新興重要策略性產業，並獲財政部於九十二年十二月核准自九十二年度起連續五年內就其新增所得免徵營利事業所得稅。

用人、折舊及攤銷費用

	九 十 三 年 度			九 十 二 年 度		
	屬於營業 成本者	屬於營業 費用者	合 計	屬於營業 成本者	屬於營業 費用者	合 計
用人費用						
薪資費用	\$ 154,978	\$ 405,443	\$ 560,421	\$ 131,538	\$ 367,337	\$ 498,875
勞健保費用	13,566	30,833	44,399	11,060	25,769	36,829
退休金費用	4,785	6,718	11,503	6,254	19,755	26,009
其他用人費用	10,864	16,623	27,487	9,235	14,633	23,868
折舊費用	36,635	26,259	62,894	33,930	25,355	59,285
攤銷費用	<u>2,464</u>	<u>11,747</u>	<u>14,211</u>	<u>571</u>	<u>9,788</u>	<u>10,359</u>
	<u>\$ 223,292</u>	<u>\$ 497,623</u>	<u>\$ 720,915</u>	<u>\$ 192,588</u>	<u>\$ 462,637</u>	<u>\$ 655,225</u>

上述折舊費用並未包含出租資產之折舊費用，九十三及九十二年度該項費用分別為 470 仟元及 818 仟元（帳列營業外費用及損失—其他項下）。

每股盈餘

計算每股盈餘之分子及分母揭露如下：

	金 額 (分 子)		股數 (分母) (仟 股)	每 股 盈 餘 (元)	
	稅 前	稅 後		稅 前	稅 後
九十三年度					
基本每股盈餘					
本年度純益	\$ 2,410,155	\$ 2,160,155	365,230	<u>\$ 6.60</u>	<u>\$ 5.91</u>
具稀釋作用潛在普通股之影響					
員工認股權證	-	-	945		
轉換公司債	<u>23,318</u>	<u>17,488</u>	<u>14,396</u>		
稀釋每股盈餘					
屬於普通股股東之本年度 純益加潛在普通股之影 響	<u>\$ 2,433,473</u>	<u>\$ 2,177,643</u>	<u>380,571</u>	<u>\$ 6.39</u>	<u>\$ 5.72</u>
九十二年度					
基本每股盈餘					
本年度純益	\$ 1,184,422	\$ 1,072,422	361,187	<u>\$ 3.28</u>	<u>\$ 2.97</u>
具稀釋作用潛在普通股之影響					
員工認股權證	-	-	76		
轉換公司債	<u>42,200</u>	<u>31,650</u>	<u>19,692</u>		
稀釋每股盈餘					
屬於普通股股東之本年度 純益加潛在普通股之影 響	<u>\$ 1,226,622</u>	<u>\$ 1,104,072</u>	<u>380,955</u>	<u>\$ 3.22</u>	<u>\$ 2.90</u>

計算每股盈餘時，無償配股之影響已列入追溯調整。九十二年度稅前及稅後基本每股盈餘，因追溯調整，分別由 3.50 元及 3.17 元減少為 3.28 元及 2.97 元；九十二年度稅前及稅後稀釋每股盈餘，分別由 3.43 元及 3.09 元減少為 3.22 元及 2.90 元。

貓員工退休金

本公司對正式聘用之員工訂有退休辦法。依該辦法規定，退休金之給付係按員工服務年資及退休前六個月之平均薪資計算。

本公司每月按員工薪資百分之二提撥退休準備金，交由本公司勞工退休準備金監督委員會管理，並以該委員會名義存入中央信託局。

本公司退休金相關資訊揭露如下：

淨退休金成本如下：

	九 十 三 年 度	九 十 二 年 度
服務成本	\$ 12,817	\$ 24,086
利息成本	3,804	4,581
退休基金資產預期報酬	(1,800)	(1,694)
攤銷數	(3,318)	(964)
淨退休金成本	<u>\$ 11,503</u>	<u>\$ 26,009</u>

蔓退休基金提撥狀況與資產負債表列報數額之調節：

	九 十 三 年 十二月三十一日	九 十 二 年 十二月三十一日
給付義務		
既得給付義務	\$ -	\$ -
非既得給付義務	<u>72,151</u>	<u>82,405</u>
累積給付義務	72,151	82,405
未來薪資增加之影響數	<u>22,869</u>	<u>26,270</u>
預計給付義務	95,020	108,675
退休基金資產公平價值	(62,094)	(51,434)
提撥狀況	32,926	57,241
未認列過渡性淨給付義務	(20,043)	(21,866)
未認列退休金損益	<u>101,686</u>	<u>77,689</u>
應計退休金負債	<u>\$114,569</u>	<u>\$113,064</u>

蘅退休金給付義務之假設為

折現率	3.5%	3.5%
未來薪資水準增加率	1.5%	1.5%
退休基金資產預期投資報酬	3.5%	3.5%

	九 十 三 年 度	九 十 二 年 度
繳退休金提撥及支付情況		
提 撥	\$ 9,999	\$ 9,086

媿關係人交易事項

蕞關係人之名稱及關係

關 係 人 名 稱	與 本 公 司 之 關 係
研新投資股份有限公司 (研新公司)	採權益法評價之被投資公司
研華投資開發股份有限公司 (研投公司)	本公司之法人董事
研宇科技股份有限公司 (研宇公司)	採權益法評價之被投資公司
艾訊股份有限公司 (艾訊公司)	採權益法評價之被投資公司
研華企管顧問股份有限公司 (研企公司)	採權益法評價之被投資公司
Advantech Europe Holding B. V. (AEU)	採權益法評價之被投資公司
Advantech Co., Singapore Pte, Ltd. (ASG)	採權益法評價之被投資公司
Advantech Hungary Ltd. (AHG)	採權益法評價之被投資公司
Advantech Japan Co., Ltd. (AJP)	採權益法評價之被投資公司
Advantech Technologies Co., Ltd. (AKR)	採權益法評價之被投資公司
Advantech Development Co., Ltd. (ADCL)	採權益法評價之被投資公司
Advantech Technology Co., Ltd. (ATC)	採權益法評價之被投資公司
Advantech Italia S.p.A. (AIT)	採權益法評價之被投資公司
Advantech Brasil S/A (ABR)	採權益法評價之被投資公司
Advantech Australia Pty Ltd. (AAU)	採權益法評價之被投資公司
Advantech Automation Corp. (BVI) (AAC(BVI))	採權益法評價之被投資公司
Advantech Automation Corp., Ltd. (AACB)	AAC (BVI)採權益法評價之被投資公司
Advantech Technologies, Inc. (ATI)	採權益法評價之被投資公司 (已於九十二年十二月三十一日辦理清算完結, 所有資產負債移轉至AC, 故九十二年度資料列示於AC項下供比較之用)
Advantech America Corp. (AASC)	採權益法評價之被投資公司 (已於九十二年十二月三十一日辦理清算完結, 所有資產負債移轉至AC, 故九十二年度資料列示於AC項下供比較之用)

(接 次 頁)

(承前頁)

<u>關 係 人 名 稱</u>	<u>與 本 公 司 之 關 係</u>
Advantech France S.A. (AFR)	研華公司九十二年六月前採權益法評價之被投資公司 (已經組織重組為 AEU 按權益法評價之被投資公司)
Advantech Europe GmbH(ADL)	研華公司九十二年六月前採權益法評價之被投資公司 (已經組織重組為 AEU 按權益法評價之被投資公司)
Advantech (UK) Ltd. (AUK)	研華公司九十二年六月前採權益法評價之被投資公司 (已經組織重組為 AEU 按權益法評價之被投資公司)
Advantech Benelux B.V. (ABB)	研華公司九十二年六月前採權益法評價之被投資公司 (已經組織重組為 AEU 按權益法評價之被投資公司)
Advantech Europe B.V. (AESC)	研華公司九十二年十一月前採權益法評價之被投資公司 (已經組織重組為 AEU 按權益法評價之被投資公司)
創益科技顧問股份有限公司 (創益公司)	研新公司採權益法評價之被投資公司
柏眾網控股份有限公司 (柏眾公司)	研新公司採權益法評價之被投資公司
研虹科技股份有限公司 (研虹公司)	研宇公司九十二年十月前採權益法評價之被投資公司 (已與研宇合併)
研華科技 (中國) 有限公司(AKMC)	ATC 採權益法評價之被投資公司
研華 (廣州保稅區) 有限公司 (廣保公司)	ADCL 採權益法評價之被投資公司
Advantech Corporation(Thailand)Co., Ltd. (ATH)	ASG 採權益法評價之被投資公司
Advantech Corp. (AC) (原 Advantech Automation Corp. AAC)	AACB 採權益法評價之被投資公司
Advantech Control (M) Sdn. Bhd. (AKL)	AACB 採權益法評價之被投資公司
Advantech Automation (Penang) Sdn. Bhd. (APN)	AACB 採權益法評價之被投資公司
Advan Automation Co., Ltd. (AAJP)	AACB 採權益法評價之被投資公司
北京研華興業電子科技有限公司(ACN)	AACB 採權益法評價之被投資公司
張美玲	本公司董事長之配偶
Mr. Andrea Zolli	AIT 公司之經理人
Immoibiliare Verdi Srl	AIT 公司之經理人

除已於附註十九與附表一及二列示者外，本公司與關係人間之重大交易事項如下：

	九 十 三 年		九 十 二 年	
	金 額	佔各該 科目 %	金 額	佔各該 科目 %
<u>全 年 度</u>				
<u>銷貨收入</u>				
AC	\$ 1,624,008	21	\$ 1,363,552	20
AESC	1,602,783	20	1,187,234	17
ACN	1,139,550	15	357,298	5
AKR	287,920	4	282,599	4
AJP	249,493	3	298,026	4
艾訊公司	161,507	2	190,058	3
ASG	158,647	2	152,303	2
AAU	90,361	1	89,463	1
AKMC	59,813	1	45,420	1
AUK	54,657	1	32,589	1
AKL	36,246	-	40,903	1
ABR	32,175	-	31,476	1
ATC	21,425	-	27,124	-
研宇公司	14,675	-	22,060	-
ADCL	-	-	718,781	11
其 他	43,166	1	29,463	-
	<u>\$ 5,576,426</u>	<u>71</u>	<u>\$ 4,868,349</u>	<u>71</u>
<u>進 貨</u>				
ATC	\$ 2,109,017	42	\$ 1,085,194	27
研宇公司	21,798	-	47,397	1
艾訊公司	4,975	-	4,370	-
AC	1,669	-	3,516	-
AKMC	7	-	59,980	2
其 他	2,710	-	5,299	-
	<u>\$ 2,140,176</u>	<u>42</u>	<u>\$ 1,205,756</u>	<u>30</u>
<u>營業外收入及利益</u>				
<u>專利權權利金收入</u>				
ATC	<u>\$ 107,737</u>	<u>100</u>	<u>\$ -</u>	<u>-</u>
<u>利息收入</u>				
ADL	\$ -	-	\$ 272	7
ABB	-	-	171	4
AFR	-	-	157	4
	<u>\$ -</u>	<u>-</u>	<u>\$ 600</u>	<u>15</u>

(接次頁)

(承前頁)

	九 十 三 年		九 十 二 年	
	金	佔各該 額 科目 %	金	佔各該 額 科目 %
管理費收入 (包含於 其他項下)				
ATC	\$ 1,315	6	\$ 2,972	6
研宇公司	525	3	-	-
ATI	-	-	4,458	10
AESC	-	-	4,119	9
AJP	-	-	2,060	4
AC	-	-	1,646	4
其 他	-	-	1,991	4
	<u>1,840</u>	<u>9</u>	<u>17,246</u>	<u>37</u>
租金收入 (包含於其 他項下)				
柏眾公司	651	3	781	1
研宇公司	140	1	281	-
艾訊公司	116	-	290	-
研虹公司	-	-	200	-
其 他	16	-	-	-
	<u>923</u>	<u>4</u>	<u>1,552</u>	<u>1</u>
	<u>\$ 2,763</u>	<u>13</u>	<u>\$ 18,798</u>	<u>40</u>
年 底				
應收關係人款項				
應收款項				
AESC	\$ 410,226	42	\$ 354,813	34
AC	237,117	24	277,729	26
ACN	108,299	11	205,632	19
AKR	65,211	7	38,605	4
AJP	44,288	5	57,431	5
AKMC	23,753	2	5,272	-
艾訊公司	19,876	2	30,051	3
ABR	11,019	1	8,175	1
ASG	10,275	1	20,127	2
AAU	6,249	1	18,266	2
AUK	5,229	1	5,490	-
AKL	4,714	1	16,179	2
研宇公司	2,631	-	1,960	-
ATC	2,011	-	1,953	-
其 他	4,169	-	13,852	2
	<u>955,067</u>	<u>98</u>	<u>1,055,535</u>	<u>100</u>

(接次頁)

(承前頁)

	九 十 三 年		九 十 二 年	
	金	佔各該 額 科目 %	金	佔各該 額 科目 %
應收專利權權利金				
ATC	\$ 20,852	2	\$ -	-
	<u>\$ 975,919</u>	<u>100</u>	<u>\$ 1,055,535</u>	<u>100</u>
應付關係人款項				
應付帳款				
ATC	\$ 708,958	97	\$ 551,341	92
研宇公司	14,214	2	35,720	6
AC	787	-	2,733	1
其 他	<u>2,304</u>	<u>-</u>	<u>890</u>	<u>-</u>
	<u>726,263</u>	<u>99</u>	<u>590,684</u>	<u>99</u>
其他應付款 - 應付折讓款				
AFR	-	-	8,140	1
其他應付款 - 代墊費用				
AC	5,371	1	2,559	-
ADL	<u>699</u>	<u>-</u>	<u>-</u>	<u>-</u>
	<u>6,070</u>	<u>1</u>	<u>2,559</u>	<u>-</u>
	<u>\$ 732,333</u>	<u>100</u>	<u>\$ 601,383</u>	<u>100</u>

衛資金融通情形

九十二年度

	年 底 餘 額	最 高 餘 額	年 利 率	利 息 收 入
應收關係人款項				
ADL	\$ -	\$ 80,740	2.5%	\$ 272
ABB	-	39,780	2.5%	171
AFR	-	<u>39,780</u>	2.5%	<u>157</u>
	<u>\$ -</u>	<u>\$160,300</u>		<u>\$ 600</u>

鞅購置不動產

本公司董事會分別於九十三年三月九日及八月十日決議通過，向研投公司及張美玲購置位於台北縣新店市之土地及建築物(新店市民權路 108-3 號 2 樓及 5 樓)以作為廠辦大樓，購置成本分別為 24,043 仟元及 23,954 仟元，並已於九十三年底前完成過戶程序。

意長期股權投資

為達到歐洲地區之組織重組及統一整合歐洲子公司之股權，本公司於九十二年八月出售 ADL 公司、AFR 公司、AUK 公司及 ABB 公司普通股，九十二年十一月出售 AESC 公司普通股予 AEU 公司，其交易明細如下：

股票種類及名稱	股數	交易價格	帳面價值	處分利益 (損失)
<u>長期股權投資</u>				
AESC 公司普通股	8,314 仟股	\$ 90,450	\$ 90,450	\$ -
ADL 公司普通股	742 仟股	28,816	3,468	25,348
AFR 公司普通股	701 仟股	1,788	(38,088)	39,876
AUK 公司普通股	600 仟股	13,374	9,203	4,171
ABB 公司普通股	32 仟股	<u>20,412</u>	<u>25,718</u>	<u>(5,306)</u>
		<u>\$154,840</u>	<u>\$ 90,751</u>	<u>\$ 64,089</u>

本公司出售長期股權投資予 AEU 公司之利益，因係關係人交易，故予以遞延。

另為持續達成統一整合歐洲子公司之股權，本公司與 AIT 之經理人 Mr. Andrea Zolli 及 Immoibiliare Verdi Srl 於九十三年五月分別簽訂股權交換合約，本公司以所持有之 AEU 公司股票 3.80% 股權換入 Mr. Andrea Zolli 及 Immoibiliare Verdi Srl 持有之 AIT 公司 45% 股權，其交易明細如下：

換入普通股名稱	股數	換出普通股名稱	股數	交易價格	帳面價值	處分利益
AIT 公司普通股	20,250	AEU 公司普通股	304,985	<u>\$ 9,917</u>	<u>\$ 9,917</u>	<u>\$ -</u>

本公司與關係企業間之租賃契約，係參考市場行情議定租金，並依一般收付款條件；與關係人間之交易價格係按一般交易條件為之；款項之收付非關係人約 30 至 60 天，而關係人除 AESC、AUK、ACN、AKMC、AKL、ATC 及研宇公司按其營運狀況收付款外，其餘約為 60 至 90 天。

奴質押之資產

本公司九十三及九十二年度分別提供定期存單 4,900 仟元及 2,400 仟元作為向法院申請假扣押及提供國稅局進行行政救濟之擔保品。

響重大承諾事項及或有負債

截至九十三年底止，本公司為轉投資公司之銀行背書保證明細如下：

AKMC	\$317,600
AC	222,320
ACN	127,040
AACB	63,520
AIT	43,430
AUK	<u>34,906</u>
	<u>\$808,816</u>

嫩金融商品相關資訊

蒜合約金額及信用風險

金融商品	九十三年十二月三十一日		九十二年十二月三十一日	
	合約金額	信用風險	合約金額	信用風險
非以交易為目的				
賣出遠期外匯	16,000 仟美元	\$ -	9,500 仟美元	\$ -
	500 仟歐元	-	6,380 仟歐元	-
買入遠期外匯	-	-	1,000 仟美元	-

信用風險係交易對象到期無法按約定條件履約之風險。因本公司之交易對象均為信用良好之銀行，預期不致產生重大信用風險。

蔓市場價格風險

係市場匯率變動之風險。本公司從事非以交易為目的之外匯選擇權買賣合約及遠期外匯交易即在規避外幣資產及負債之匯率風險，因是匯率變動產生之損益大致會與被避險項目之損益相抵銷，故市場價格風險並不重大。

本公司用風險值評估以交易為目的之遠期外匯交易及選擇權買賣合約之市場價格風險。風險值係表示當市場因素發生不利變動時，金融商品或投資組合在某特定期間和信賴水準之潛在損失。本公司係涵蓋所有金融資產及金融負債按過去的歷史價格波動來估算風險值。本公司任一部門所能承擔之市場風險係由公司相關權責主管共同根據風險值予以授權。

本公司金融商品的風險值係以一天的潛在損失金額估計，並假設不利的匯率變動可以涵蓋一天中市場可能波動的 95%。依此假設之金融資產及金融負債的風險值在 100 天中有 5 天可能會由於匯率之變動而超過匯率風險值。

蘅 流動性風險、現金流量風險及未來現金需求之金額、期間、不確定性

本公司從事遠期外匯合約之目的，係為規避外幣資產及負債之匯率變動風險之交易，其中九十三年底以規避外幣資產及負債之匯率變動風險之交易預計於九十四年三月底前產生 655 仟美元及 516,570 仟元之現金流入暨 500 仟歐元及 16,000 仟美元之現金流出，本公司之營運資金足以支應，故無籌資風險，又因遠期外匯合約之匯率已確定，不致有重大之現金流量風險。

鞞 持有衍生性金融商品之種類、目的及達成該目的之策略

本公司因非以交易目的而持有之外匯選擇權合約及遠期外匯合約，係為規避外幣資產及負債因匯率變動產生之風險。本公司之避險策略係以達成能夠規避大部分市場價格風險為目的。本公司以與被避險項目公平價值變動呈高度負相關之衍生性金融商品作為避險工具，並作定期評估。

蔥 衍生性金融商品於財務報表上之表達方法

九十三及九十二年底因非以交易為目的之遠期外匯合約所產生應收款項（帳列其他流動資產）分別為 8,375 仟元及 21,767 仟元，於九十三及九十二年度產生之兌換淨損分別為 29,798 仟元及 25,414 仟元。

九十二年度因以交易為目的及非以交易為目的之外匯選擇權所產生之權利金支出為 123,510 仟元，於九十二年度產生之兌換淨損為 558,717 仟元。其中九十二年度因以交易為目的之外匯選擇權所產生之權利金支出為 83,249 仟元，產生之兌換淨損為 68,962 仟元。

某金融商品之公平價值

非衍生性金融商品	九十三年十二月三十一日		九十二年十二月三十一日	
	帳面價值	公平價值	帳面價值	公平價值
<u>資 產</u>				
現 金	\$ 880,956	\$ 880,956	\$ 370,291	\$ 370,291
短期投資	2,010,724	2,012,712	1,418,281	1,419,198
應收票據	48,477	48,477	56,683	56,683
應收帳款	324,031	324,031	363,111	363,111
應收關係人款項	975,919	975,919	1,055,535	1,055,535
長期股權投資	3,159,050	3,149,159	2,825,106	2,814,670
質押定存單	4,900	4,900	2,400	2,400
<u>負 債</u>				
短期銀行借款	5,134	5,314	-	-
應付票據	819	819	1,367	1,367
應付帳款	346,961	346,961	418,736	418,736
應付關係人款項	732,333	732,333	601,383	601,383
一年內到期之應付公司債	291,452	392,091	1,035,620	1,147,098
<u>衍生性金融商品</u>				
賣出遠期外匯	\$ 8,375	\$ 8,375	\$ 21,767	\$ 21,767

本公司估計金融商品公平價值所使用之方法及假設如下：

蘆短期金融商品以其在資產負債表上之帳面價值估計其公平價值，因為此類商品到期日甚近，其帳面價值應屬估計公平價值之合理基礎。此方法應用於現金、應收款項、短期銀行借款及應付款項。

蕙短期投資及長期股權投資如有市場價格可循時，則以此市場價格為公平價值。若無市場價格可供參考時，則以股權淨值為其公平價值。

戴一年內到期之上市應付公司債因有市場價格可循，故以此市場價格為公平價值。

積質押定存單以帳面價值估計其公平價值。

韓因遠期外匯產生之應收遠匯款，以帳面價值估計其公平價值。

終附註揭露事項

蒜除附註二十及附表一至附表七外，並無其他重大交易事項、轉投資事業相關資訊應揭露事項。

臺大陸投資資訊：

臺大陸被投資公司名稱、主要營業項目、實收資本額、投資方式、資金匯出入情形、持股比例、投資損益、期末投資帳面價值、已匯回投資損益及赴大陸地區投資限額：附表八。

臺與大陸被投資公司直接或間接由第三地區所發生之重大交易事項，請參閱附註十七及附註十九暨附表二、三、五、六、七及八。

綵部門別財務資訊

蒜產業別資訊

本公司以產銷產業電腦及嵌入式電腦卡等為主，屬單一產業。

臺地區別資訊

截至九十三年底止，並未設立國外營運部門。

衛外銷銷貨資訊

地 區	九 十 三 年 度	九 十 二 年 度
亞 洲	\$ 2,637,654	\$ 2,463,956
歐 洲	1,997,808	1,612,959
美 洲	<u>1,647,628</u>	<u>1,468,766</u>
合 計	<u>\$ 6,283,090</u>	<u>\$ 5,545,681</u>

鞞重要客戶資訊

	九 十 三 年 度		九 十 二 年 度	
	銷 貨 金 額	佔 收 入 %	銷 貨 金 額	佔 收 入 %
AC	\$1,624,008	21	\$1,363,552	19
AESC	1,602,783	20	1,187,234	17
ACN	1,139,550	15	357,298	5

研華股份有限公司及其轉投資公司

資金貸與他人

民國九十三年度

附表一

單位：除另予註明者外，
為新台幣仟元

編號	貸出資金之公司	貸與對象	往來科目	本年度最高餘額	年底餘額	利率區間	資金貸與性質	業務往來金額	有短期融通資金必要之原因	提列備抵呆帳金額	擔保品		對象與限額	個別資金貸與最高限額
											名稱	價值		
1	AACB	ACN	應收關係人款項	\$ 63,420 (2,000 仟美元)	\$ 63,420 (2,000 仟美元)	2.5%	短期融通資金	\$ -	營業週轉	\$ -	無	無	\$ 102,879 (AACB 淨值 15%)	\$ 205,758 (AACB 淨值 30%)
2	艾訊公司	AXIOM TECHNOLOGY DEUTSCHLAND GMBH TRADING (BVI) CO., LTD	其他應收款 - 關係人	6,515 (150 仟歐元)	4,343 (100 仟歐元)	-	業務往來	34,893	-	-	無	無	159,403 (艾訊公司淨值 20%)	318,805 (艾訊公司淨值 40%)
			其他應收款 - 關係人	1,744 (55 仟美元)	1,744 (55 仟美元)	-	業務往來	44,833	-	-	無	無		
3	AEU	AFR	應收關係人款項	13,029 (300 仟歐元)	-	2.5%	短期融通資金	-	營業週轉	-	無	無	39,034 (AEU 淨值 15%)	78,068 (AEU 淨值 30%)
		ADL	應收關係人款項	32,573 (750 仟歐元)	28,230 (650 仟歐元)	2.5%	短期融通資金	-	營業週轉	-	無	無		
		AUK	應收關係人款項	12,595 (290 仟歐元)	3,909 (90 仟歐元)	2.5%	短期融通資金	-	營業週轉	-	無	無		
		AIT	應收關係人款項	4,343 (100 仟歐元)	4,343 (100 仟歐元)	2.5%	短期融通資金	-	營業週轉	-	無	無		
		ABB	應收關係人款項	15,201 (350 仟歐元)	13,029 (300 仟歐元)	2.5%	短期融通資金	-	營業週轉	-	無	無		

研華股份有限公司及其轉投資公司

為他人背書保證

民國九十三年度

附表二

單位：除另予註明者外
，為新台幣仟元

編號	背書保證者 公司名稱	被背書保證對象		對單一企業 背書保證限額	本年度最高背書 保證餘額	年底背書保證餘額	以財產擔保之 背書保證金額	累計背書保證金額 佔最近期財務報表 淨值之比率(%)	背書保證最高限額
		公司名稱	關係						
0	研華公司	AKMC	孫公司	\$ 561,444 (研華公司實收資本 額 15%)	\$ 317,100 (10,000 仟美元)	\$ 317,100 (10,000 仟美元)	-	4	\$1,122,889 (研華公司實收資本 額 30%)
		AC	曾孫公司		285,390 (9,000 仟美元)	221,970 (7,000 仟美元)	-	3	
		ACN	曾孫公司		126,840 (4,000 仟美元)	126,840 (4,000 仟美元)	-	2	
		AACB	孫公司		63,420 (2,000 仟美元)	63,420 (2,000 仟美元)	-	1	
		AIT	子公司		95,546 (2,200 仟歐元)	43,430 (1,000 仟歐元)	-	1	
		AUK	孫公司		34,890 (係 30,000 仟台幣及 80 仟英鎊)	34,890 (係 30,000 仟台幣及 80 仟英鎊)	-	-	
		研宇公司	子公司		12,684 (400 仟美元)	-	-	-	
1	艾訊公司	Axiom Technology Inc. USA	子公司	159,403 (艾訊公司淨值 20%)	79,275 (2,500 仟美元)	79,275 (2,500 仟美元)	-	10	398,507(艾訊公 司淨值 50%)

研華股份有限公司及其轉投資公司

年底持有有價證券

民國九十三年十二月三十一日

附表三

單位：新台幣仟元

持有之公司	有價證券種類及名稱	與有價證券發行人之關係	帳列科目	年				備註
				股數 / 單位數	帳面金額	持股比例 (%)	市價 / 股權淨值	
研華公司	股票							
	ATC	採權益法評價之被投資公司	長期股權投資	12,550,000	\$947,985	100.00	\$ 947,985	
	AAC (BVI)	採權益法評價之被投資公司	長期股權投資	21,603,485	686,921	100.00	686,921	
	艾訊公司	採權益法評價之被投資公司	長期股權投資	30,315,174	508,765	60.87	508,765	
	研新公司	採權益法評價之被投資公司	長期股權投資	29,999,994	275,244	100.00	275,244	
	AEU	採權益法評價之被投資公司	長期股權投資	8,263,167	264,608	96.44	264,608	
	AKR	採權益法評價之被投資公司	長期股權投資	4,429,210	174,033	43.00	174,033	
	ASG	採權益法評價之被投資公司	長期股權投資	1,450,000	82,036	100.00	82,036	
	AAU	採權益法評價之被投資公司	長期股權投資	500,204	69,867	100.00	69,867	
	AJP	採權益法評價之被投資公司	長期股權投資	1,200	68,644	100.00	68,644	
	AIT	採權益法評價之被投資公司	長期股權投資	45,000	21,975	100.00	21,975	
	研宇公司	採權益法評價之被投資公司	長期股權投資	1,994,000	14,947	13.29	14,947	
	AHG	採權益法評價之被投資公司	長期股權投資	30	11,105	30.00	11,105 (註四)	
	ADCL	採權益法評價之被投資公司	長期股權投資	500,000	7,659	100.00	7,659	
	研企公司	採權益法評價之被投資公司	長期股權投資	500,000	5,151	100.00	5,151 (註一)	
	AHK	採權益法評價之被投資公司	長期股權投資	999,999	110	100.00	110 (註一)	
	ABR	採權益法評價之被投資公司	其他負債	971,055	(3,542)	60.00	(3,542)	
	慧榮公司	-	長期股權投資	572,500	20,000	0.54	10,109 (註一)	
	受益憑證							
	荷銀精選基金	-	短期投資	27,109,853.84	299,000	-	299,092 (註二)	
	荷銀債券基金	-	短期投資	20,385,336.74	298,900	-	299,010 (註二)	
	統一全壘打基金	-	短期投資	21,865,088.20	298,830	-	298,937 (註二)	
統一強棒基金	-	短期投資	19,498,838.00	293,013	-	293,114 (註二)		
荷銀鴻揚基金	-	短期投資	13,265,574.67	202,077	-	203,486 (註二)		
新光吉星基金	-	短期投資	13,691,602.97	191,027	-	191,072 (註二)		
群益安信基金	-	短期投資	13,156,427.20	149,973	-	150,024 (註二)		
群益安穩基金	-	短期投資	10,092,431.10	145,564	-	145,604 (註二)		
建弘全家福基金	-	短期投資	826,740.30	132,340	-	132,373 (註二)		

(接次頁)

(承前頁)

持有之公司	有價證券種類及名稱	與有價證券發行人之關係	帳列科目	年				備註
				股數 / 單位數	帳面金額	持股比例 (%)	市價 / 股權淨值	
艾訊公司	<u>股票</u>							
	Axiom Technology Inc. U.S.A.	採權益法評價之被投資公司	長期股權投資	23,418	\$223,843	100.00	\$ 223,843	
	益網科技股份有限公司	採權益法評價之被投資公司	長期股權投資	2,487,447	44,991	19.90	44,991	
	得辰實業股份有限公司	採權益法評價之被投資公司	長期股權投資	1,050	22,894	30.00	22,894	
	Axiom Technology Trading (BVI) Co., Ltd.	採權益法評價之被投資公司	長期股權投資	600,000	16,170	100.00	16,170	
	Axiomtek Technology Deutschland GmbH	採權益法評價之被投資公司	長期股權投資	-	5,662	100.00	5,662	
	Axiomtek SAS	採權益法評價之被投資公司	長期股權投資	-	1,525	100.00	1,525	
	Axiom Technology (BVI) Co., Ltd.	採權益法評價之被投資公司	其他負債	410,000	(2,372)	100.00	(2,372)	
	艾利國際股份有限公司	-	長期股權投資	190	1,823	19.00	1,624 (註一)	
	益網科技股份有限公司	採權益法評價之被投資公司	預付股款	-	39,963	-	39,963	
	<u>受益憑證</u>							
	富邦吉祥一號基金 (原名聯合債券基金)	-	短期投資	1,885,738	25,068	-	25,068 (註二)	
	日盛債券基金	-	短期投資	1,611,746	20,526	-	20,526 (註二)	
倍立寶元基金	-	短期投資	1,492,095	17,673	-	17,673 (註二)		
研新公司	<u>股票</u>							
	研宇公司	採權益法評價之被投資公司	長期股權投資	10,000,000	74,669	66.67	74,669	
	柏眾網控公司	採權益法評價之被投資公司	長期股權投資	2,000,000	24,375	33.33	24,375	
	創益公司	採權益法評價之被投資公司	長期股權投資	1,262,376	14,804	24.99	14,804 (註四)	
	Timson Tech Co. (TTC)	採權益法評價之被投資公司	長期股權投資	270,000	7,325	30.00	7,325	
	Superior Technology Co., Ltd.	-	長期股權投資	874,960	33,442	13.43	31,666 (註一)	
	寶錄公司	-	長期股權投資	1,064,342	18,285	8.06	11,260 (註一)	
	管家婆公司	-	長期股權投資	400,000	14,000	1.00	2,163 (註一)	
	業群公司	-	長期股權投資	75,000	2,250	10.34	1,333 (註一)	
	中華電信公司	-	短期投資	200,000	21,300	-	12,500 (註三)	
	<u>受益憑證</u>							
荷銀債券基金	-	短期投資	4,798,335.63	70,001	-	70,382 (註二)		
ATC	<u>股單</u>							
	AKMC	採權益法評價之被投資公司	長期股權投資	-	423,241	100.00	423,241	
	ADMC	採權益法評價之被投資公司	長期股權投資	-	6,659	100.00	6,659 (註一)	
ADCL	<u>股單</u>							
廣保公司	採權益法評價之被投資公司	其他負債	-	(2,298)	100.00	(2,298)(註一)		

(接次頁)

(承前頁)

持有之公司	有價證券種類及名稱	與有價證券發行人之關係	帳列科目	年				備註
				股數 / 單位數	帳面金額	持股比例 (%)	市價 / 股權淨值	
TTC	股單 昆山廷華科技有限公司 (廷華公司)	採權益法評價之被投資公司	長期股權投資	-	\$ 24,496	100.00	\$ 24,496	
AAC (BVI)	股票 AACB	採權益法評價之被投資公司	長期股權投資	21,594,307	685,859	100.00	685,859	
AACB	股票 AC	採權益法評價之被投資公司	長期股權投資	10,952,606	513,543	100.00	513,543	
	APN	採權益法評價之被投資公司	長期股權投資	570,570	7,941	55.00	7,941	
	AKL	採權益法評價之被投資公司	長期股權投資	418,000	7,892	55.00	7,892	
	AAG	採權益法評價之被投資公司	長期股權投資	2,000	2,802	100.00	2,802	
	AAJP	採權益法評價之被投資公司	其他負債	400	(1,936)	37.74	(1,936)	
	Visual Systems GmbH	-	長期股權投資	-	724	20.00	724 (註一)	
	股單 ACN	採權益法評價之被投資公司	長期股權投資	-	149,940	100.00	149,940	
ASG	股票 ATH	採權益法評價之被投資公司	長期股權投資	15,000	833	30.00	833 (註一)	
AEU	股票 AESC	採權益法評價之被投資公司	長期股權投資	8,314,280	86,086	100.00	86,086	
	AFR	採權益法評價之被投資公司	長期股權投資	75,000	38,580	100.00	38,580	
	ABB	採權益法評價之被投資公司	長期股權投資	295,378	35,622	100.00	35,622	
	AUK	採權益法評價之被投資公司	長期股權投資	600,000	26,856	100.00	26,856	
	ADL	採權益法評價之被投資公司	其他負債	1,142,000	(3,371)	100.00	(3,371)	
	Marek Micro GmbH	-	長期股權投資	6,200	10,758	19.87	2,349 (註一)	
Axiom Technology Trading (BVI) Co., Ltd.	股單 艾訊科技 (深圳) 有限公司	採權益法評價之被投資公司	長期股權投資	-	6,801	100.00	6,801 (註一)	

註一：係按未經會計師查核之財務報表計算。

註二：係依九十三年底基金淨資產價值計算。

註三：係依九十三年十二月份之平均收盤價計算。

註四：係依九十二年經會計師查核之財務報表計算。

註五：其餘係依九十三年度經會計師查核之財務報表計算。

研華股份有限公司及其轉投資公司

累積買進或賣出同一有價證券之金額達新台幣一億元或實收資本額百分之二十以上

民國九十三年度

附表四

單位：新台幣仟元

買、賣之公司	有價證券種類及名稱	帳列科目	交易對象	關係	年初買		入賣				出		年底	
					股數 / 單位數	金額	股數 / 單位數	金額	股數 / 單位數	售價	帳面成本	處分損益	股數 / 單位數	金額
研華公司	受益憑證													
	國際萬華基金	短期投資	-	-	14,503,844.93	\$ 200,964	56,696,689.07	\$ 790,242	71,200,534.00	\$ 993,326	\$ 991,206	\$ 2,120	-	\$ -
	荷銀債券基金	短期投資	-	-	-	-	106,644,741.15	1,554,837	86,259,404.41	1,258,849	1,255,937	2,912	20,385,336.74	298,900
	國際萬能基金	短期投資	-	-	13,737,879.86	200,514	51,707,902.39	759,092	65,445,782.25	961,751	959,606	2,145	-	-
	群益安穩基金	短期投資	-	-	-	-	24,117,791.00	346,316	14,025,359.90	201,318	200,752	566	10,092,431.10	145,564
	金鼎鼎益基金	短期投資	-	-	5,174,470.44	61,002	10,348,940.94	122,934	15,523,411.38	184,649	183,936	713	-	-
	群益安信基金	短期投資	-	-	17,317,299.90	193,810	62,435,423.40	706,634	66,596,296.10	753,107	750,471	2,636	13,156,427.20	149,973
	倍立寶元基金	短期投資	-	-	4,033,927.30	47,113	81,730,273.70	958,077	85,764,201.00	1,006,868	1,005,190	1,678	-	-
	群益安利基金	短期投資	-	-	6,546,461.40	84,075	7,785,635.10	100,829	14,332,096.50	186,508	184,904	1,604	-	-
	統一強棒基金	短期投資	-	-	13,541,257.60	200,633	92,162,373.50	1,377,201	86,204,793.10	1,288,491	1,284,821	3,670	19,498,838.00	293,013
	保誠威寶基金	短期投資	-	-	15,236,756.70	183,512	69,732,018.20	844,351	84,968,774.90	1,030,041	1,027,863	2,178	-	-
	荷銀鴻揚基金	短期投資	-	-	137,046.38	2,058	13,265,574.67	202,076	137,046.38	2,077	2,058	19	13,265,574.67	202,077
	瑞銀台債基金	短期投資	-	-	8,414,116.15	120,293	89,290,969.05	1,281,469	97,705,085.20	1,402,877	1,401,762	1,115	-	-
	保誠獨特基金	短期投資	-	-	5,514,551.20	80,200	13,466,248.00	199,398	18,980,799.20	281,662	279,598	2,064	-	-
	統一全壘打基金	短期投資	-	-	-	-	66,034,699.80	899,576	44,169,611.60	602,577	600,746	1,831	21,865,088.20	298,830
	荷銀精選基金	短期投資	-	-	-	-	81,823,927.22	899,646	54,714,073.38	602,369	600,646	1,723	27,109,853.84	299,000
	匯豐富泰基金	短期投資	-	-	-	-	20,829,912.30	299,986	20,829,912.30	300,476	299,986	490	-	-
	新光吉星基金	短期投資	-	-	-	-	101,965,968.88	1,418,826	88,274,365.91	1,229,157	1,227,799	1,358	13,691,602.97	191,027
	建弘全家福基金	短期投資	-	-	-	-	5,896,887.70	941,140	5,070,147.40	809,773	808,800	973	826,740.30	132,340
	艾訊公司	受益憑證												
日盛債券基金		短期投資	-	-	1,417,782	18,513	11,855,524	156,647	11,387,568	150,369	150,092	277	1,885,738	25,068
富邦吉祥一號基金		短期投資	-	-	1,458,256	18,237	17,598,308	223,122	17,444,818	220,833	220,833	315	1,611,746	20,526
倍立寶元基金		短期投資	-	-	1,456,675	17,000	17,470,742	205,828	17,435,322	205,155	205,155	215	1,492,095	17,673
	怡富第一債券	短期投資	-	-	1,871,200	25,293	15,132,956	206,114	17,004,156	231,407	231,407	209	-	-

研華股份有限公司及其轉投資公司
與關係人進、銷貨之金額達新台幣一億元或實收資本額百分之二十以上
民國九十三年度

附表五

單位：新台幣仟元

進(銷)貨之公司	交易對象	關係	交易情形				交易條件與一般交易不同之情形及原因		應收(付)票據、帳款		備註
			進(銷)貨	金額	佔總進(銷)貨之比率(%)	授信期間	單價	授信期間	餘額	佔總應收(付)票據、帳款之比率(%)	
研華公司	AC	曾孫公司	銷貨	(\$ 1,624,008)	(21)	約 60 至 90 天	\$ -	-	\$ 237,117	18	
	AESC	孫公司	銷貨	(1,602,783)	(20)	按其營運狀況收取款項	-	-	410,226	30	
	ACN	曾孫公司	銷貨	(1,139,550)	(15)	約 60 至 90 天	-	-	108,299	8	
	AJP	子公司	銷貨	(249,493)	(3)	約 60 至 90 天	-	-	44,288	3	
	AKR	採權益法評價之被投資公司	銷貨	(287,920)	(4)	約 60 至 90 天	-	-	65,211	5	
	艾訊公司	子公司	銷貨	(161,507)	(2)	約 60 至 90 天	-	-	19,876	1	
	ASG	子公司	銷貨	(158,647)	(2)	約 60 至 90 天	-	-	10,275	1	
	ATC	子公司	進貨	2,109,017	42	按其營運狀況支付款項	-	-	(708,958)	(66)	
AC	研華公司	母公司	進貨	1,624,008	62	約 60 至 90 天	-	-	(237,117)	(78)	
AESC	研華公司	母公司	進貨	1,602,783	76	按其營運狀況支付款項	-	-	(410,226)	(96)	
ACN	研華公司	母公司	進貨	1,139,550	63	按其營運狀況支付款項	-	-	(108,299)	(49)	
	AKMC	同一母公司	進貨	476,497	14	按其營運狀況支付款項	-	-	(13,790)	(6)	
	AKMC	同一母公司	銷貨	(205,607)	(11)	按其營運狀況收取款項	-	-	28,036	20	
AJP	研華公司	母公司	進貨	249,493	88	約 60 至 90 天	-	-	(44,288)	(100)	
AKR	研華公司	母公司	進貨	287,920	45	約 60 至 90 天	-	-	(65,211)	(63)	
ASG	研華公司	母公司	進貨	158,647	86	約 60 至 90 天	-	-	(10,275)	(63)	
ATC	研華公司	母公司	銷貨	(2,109,017)	(98)	按其營運狀況收取款項	-	-	708,958	99	
	AKMC	子公司	進貨	1,136,599	81	約 60 至 90 天	-	-	(188,957)	(80)	
艾訊公司	Axion Technology Inc. USA	採權益法評價之被投資公司	銷貨	(311,699)	(22)	約 60 至 90 天	-	-	64,459	26	
	研華公司	母公司	進貨	161,507	21	月結 30-91 天	-	-	(19,876)	(13)	
Axiom Technology Inc. USA	艾訊公司	母公司	進貨	311,699	75	月結 30-91 天	-	-	(64,459)	(88)	
AKMC	ACN	同一母公司	進貨	205,607	15	約 30 至 60 天	-	-	(28,036)	(22)	
	ACN	同一母公司	銷貨	(476,497)	(30)	約 30 至 60 天	-	-	13,790	8	
	ATC	母公司	銷貨	(1,136,599)	(70)	約 60 至 90 天	-	-	188,957	92	

研華股份有限公司及其轉投資公司
 應收關係人款項達新台幣一億元或實收資本額百分之二十以上
 民國九十三年十二月三十一日

附表六

單位：新台幣仟元

帳列應收款項之公司	交 易 對 象	關 係	應 收 關 係 人 款 項 餘 額	週 轉 率	逾 期 應 收 關 係 人 款 項		應 收 關 係 人 款 項 期 後 收 回 金 額	提 列 備 抵 呆 帳 金 額
					金 額	處 理 方 式		
研華公司	AESC	孫公司	\$410,226	4.19	\$ -	-	\$210,441	\$ -
	AC	曾孫公司	237,117	6.31	-	-	235,982	-
	ACN	曾孫公司	108,299	7.26	-	-	108,299	-
ATC	研華公司	母公司	708,958	2.97	-	-	113,904	-
AKMC	ATC	母公司	188,957	6.02	-	-	62,471	-

研華股份有限公司及其轉投資公司
被投資公司名稱、所在地區 等相關資訊
民國九十三年度

附表七

單位：新台幣仟元

投資公司名稱	被投資公司名稱	所 在 地 區	主 要 營 業 項 目	原 始 投 資 金 額		年 底 持 有		被 投 資 公 司 本 年 度 (損) 益	本 年 度 認 列 之 投 資 (損) 益	備 註	
				本 年 年 底	本 年 年 初	股 數	比 率 (%)				帳 面 金 額
研華公司	ATC	BVI	工業用電腦之行銷、製造及買賣	\$ 427,781	\$ 427,781	12,550,000	100.00	\$ 947,985	\$ 581,395	\$ 581,395	子公司
	AAC (BVI)	BVI	生產及服務業之海外投資	725,044	724,987	21,603,485	100.00	686,921	157,434	156,521	子公司
	艾訊公司	台 北	工業用電腦之製造及行銷買賣	438,964	438,964	30,315,174	60.87	508,765	185,837	100,092	子公司
	研新公司	台 北	有價證券投資	300,000	300,000	29,999,994	100.00	275,244	(11,868)	(11,868)	子公司
	AEU	Helmond, The Netherlands	生產及服務業之海外投資	321,795	308,079	8,263,167	96.44	264,608	(30,288)	(38,048)	子公司
	AKR	Seoul, Korea	工業用電腦之行銷買賣	51,646	51,646	4,429,210	43.00	174,033	34,897	10,984	採權益法評價之被投資公司
	ASG	Techplace, Singapore	工業用電腦之行銷買賣	27,134	27,134	1,450,000	100.00	82,036	5,017	5,053	子公司
	AAU	Sydney, Australia	工業用電腦之行銷買賣	40,600	40,600	500,204	100.00	69,867	9,395	10,589	子公司
	AJP	Tokyo, Japan	工業用電腦之行銷買賣	15,472	15,472	1,200	100.00	68,644	10,955	10,412	子公司
	AIT	Milano, Italy	工業用電腦之行銷買賣	31,277	21,360	45,000	100.00	21,975	(10,108)	(12,641)	子公司
	研宇公司	台 北	電腦裝配、組合、製造	19,940	19,940	1,994,000	13.29	14,947	(14,848)	(1,973)	子公司
	AHG	Budapest, Hungary	工業用電腦之行銷買賣	5,215	5,215	30	30.00	11,105	5,133	1,540	採權益法評價之被投資公司，註一
	ADCL	BVI	工業用電腦之行銷買賣	16,395	16,395	500,000	100.00	7,659	5,611	5,611	子公司
	研企公司	台 北	企業、行銷、財務、人事管理之分析診斷、及諮詢顧問	5,000	5,000	500,000	100.00	5,151	152	257	子公司
	AHK	Mongkok, Hong Kong	工業用電腦之行銷買賣	4,393	4,393	999,999	100.00	110	(155)	(155)	子公司
	ABR	Sam Paulo, Brazil	工業用電腦之行銷買賣	15,374	15,374	971,055	60.00	(3,542)	(11,102)	(6,661)	子公司，註二
艾訊公司	Axiom Technology Inc. U.S.A.	美 國	工業用電腦及週邊買賣	121,060	121,060	23,418	100.00	223,843	22,165	18,999	孫公司
	益網科技公司	台 灣	乙太網路交換器及橋接器之買賣	84,737	-	2,487,447	19.90	84,954	31,123	230	子公司採權益法評價之被投資公司
	得辰實業公司	台 灣	電子零件及周邊之製造	22,000	-	1,050	30.00	22,894	10,086	894	子公司採權益法評價之被投資公司
	Axiom Technology Trading (BVI) Co., Ltd.	英屬維京群島	控股公司	19,735	3,075	600,000	100.00	16,170	(942)	(942)	孫公司
	Axiomtek Technology Deutschland GmbH	德 國	工業用電腦及週邊買賣	14,770	14,770	-	100.00	5,662	195	195	孫公司
	Axiomtek SAS	法 國	工業用電腦及週邊買賣	9,832	9,832	-	100.00	1,525	(2,659)	(2,659)	孫公司
	Axiom Technology (BVI) Co., Ltd.	英屬維京群島	控股公司	13,290	6,626	410,000	100.00	(2,372)	(13,742)	(13,742)	孫公司，註二

(接次頁)

(承前頁)

投資公司名稱	被投資公司名稱	所 在 地 區	主 要 營 業 項 目	原 始 投 資 金 額		年 底 持 有		被 投 資 公 司		本 年 度 認 列 之		備 註
				本 年 年 底	去 年 年 底	股 數	比 率 (%)	帳 面 金 額	本 年 度 (損) 益	投 資 (損) 益		
研新公司	研宇公司	台 北	電腦裝配、組合、製造	\$ 100,000	\$ 100,000	10,000,000	66.67	\$ 74,669	(\$ 14,484)	(\$ 9,701)	孫公司	
	柏眾網控公司	台 北	通信機械器材及自動化系統專案之銷售及製造	20,000	20,000	2,000,000	33.33	24,375	10,879	3,626	子公司採權益法評價之被投資公司	
	創益公司	台 北	資訊系統整合之行銷及顧問	15,000	15,000	1,262,376	24.99	14,804	283	(250)	子公司採權益法評價之被投資公司, 註一	
	TTC	汶 萊	生產及服務業之海外投資	8,323	8,323	270,000	30.00	7,325	(3,711)	(1,113)	子公司採權益法評價之被投資公司	
ATC	AKMC	江 蘇 省	介面卡及週邊設備機殼、塑膠外殼及配件之產銷業務	409,393	409,393	-	100.00	423,241	36,574	36,574	孫公司	
	ADMC	廣 東 省	工業用電腦之製造、行銷及買賣	6,861	-	-	100.00	6,659	-	-	孫公司	
ADCL	廣保公司	廣 東 省	工業用電腦之行銷買賣	6,151	6,151	-	100.00	(2,298)	5,607	5,607	孫公司, 註二	
TTC	廷華公司	江 蘇 省	電腦週邊零組件之加工及銷售	30,222	30,222	-	100.00	24,496	(3,676)	(3,676)	孫公司	
AAC (BVI)	AACB	Bermuda	生產及服務業之海外投資	724,731	724,731	21,594,307	100.00	685,859	157,514	157,514	孫公司	
AACB	AC	Sunnyvale, USA	工業用電腦之組裝行銷買賣	504,179	504,179	10,952,606	100.00	513,543	102,274	91,439	曾孫公司	
	ACN	北 京 市	工業用電腦之行銷買賣	185,356	185,356	-	100.00	149,940	65,337	65,218	曾孫公司	
	APN	Penang, Malaysia	工業用電腦之行銷買賣	4,656	4,656	570,570	55.00	7,941	2,077	1,142	曾孫公司	
	AKL	Kuala Lumpur, Malaysia	工業用電腦之行銷買賣	3,411	3,411	418,000	55.00	7,892	2,054	1,130	曾孫公司	
	AAG	Leinf-Echterdingen, Germany	工業用電腦之行銷買賣	2,457	2,457	2,000	100.00	2,802	(34)	(792)	曾孫公司	
	AAJP	Tokyo, Japan	工業用電腦之行銷買賣	5,990	5,990	400	37.74	(1,936)	1,181	446	孫公司採權益法評價之被投資公司, 註二	
	ASG	ATH	Thailand	電腦產品之生產製造	1,199	-	15,000	30.00	833	(1,291)	(387)	孫公司
	AEU	AESC	Helmond, The Netherlands	工業用電腦之行銷買賣	90,450	90,450	8,314,280	100.00	86,086	8,198	8,198	孫公司
AFR		Paris, France	工業用電腦之行銷買賣	11,984	1,788	75,000	100.00	38,580	(1,592)	(10,115)	孫公司	
ABB		Roosendaal, The Netherlands	工業用電腦之行銷買賣	39,565	29,160	295,578	100.00	35,622	3,062	(6,123)	孫公司	
AUK		Milton Keynes, England	工業用電腦之行銷買賣	13,373	13,373	600,000	100.00	26,856	16,658	15,966	孫公司	
ADL		Duesseldorf, Germany	工業用電腦之行銷買賣	46,028	28,816	1,142,000	100.00	(3,371)	(22,898)	(28,316)	孫公司, 註二	
Axiom Technology (BVI) Co., Ltd.	艾訊科技(深圳)有限公司	廣 東 省	電子計算機及數據採集介面卡之產銷業務	15,474	-	-	100.00	6,801	(9,129)	(9,129)	曾孫公司	

註一：係採延後一年認列損益。

註二：帳列其他負債項下。

研華股份有限公司及其轉投資公司

大陸投資資訊

民國九十三年度

附表八

單位：除另予註明者外，
為新台幣仟元

大陸被投資公司名稱	主要營業項目	實收資本額	投資方式	年 初 自 台 灣 匯 出 累 積 投 資 金 額	本年度匯出或收回投資金額		年 底 自 台 灣 匯 出 累 積 投 資 金 額	本年度直接或 間接投資 之持股比例	本年度認 列 投 資 損 益 (註一)	年 底 投 資 帳 面 價 值	截至本年度 止已匯回 投資收益
					匯 出	收 回					
研華(廣州保稅區)有限公司	工業用電腦之行 銷買賣	\$ 200 仟美元	透過第三地區投 資設立公司再 投資大陸公司	\$ 6,342	\$ -	\$ -	\$ 6,342	100%	\$ 5,607	(\$ 2,301)	\$ -
研華科技(中國)有限公司	介面卡及週邊設 備機殼、塑膠 外殼及配件之 產銷業務	12,000 仟美元	透過第三地區投 資設立公司再 投資大陸公司	380,520	-	-	380,520	100%	36,574	423,241	-
昆山廷華科技有限公 司	電腦週邊零組件 之加工及銷售	900 仟美元	透過第三地區投 資設立公司再 投資大陸公司	8,562	-	-	8,562	30%	(1,103)	7,349	-
北京研華興業電子科 技有限公司	工業用電腦之行 銷買賣	4,230 仟美元	透過第三地區投 資設立公司再 投資大陸公司	169,078	-	-	169,078	100%	65,218	149,940	-
研華電子科技(東莞) 有限公司	工業用電腦之製 造行銷及買賣	210 仟美元	透過第三地區投 資設立公司再 投資大陸公司	-	6,659	-	6,659	100%	-	6,659	-

年 底 累 計 自 台 灣 匯 出 赴 大 陸 地 區 投 資 金 額	經 濟 部 投 審 會 核 准 投 資 金 額	依 經 濟 部 投 審 會 規 定 赴 大 陸 地 區 投 資 限 額
\$571,161(18,012 仟美元)	\$792,750(25,000 仟美元)	\$2,815,390

註一：除研華(廣州保稅區)有限公司及研華電子科技(東莞)有限公司因其實收資本額未達 30,000 仟元暨營業收入未達 50,000 仟元或本公司營業收入百分之十，係按未經會計師查核之財務報表計算外，餘係按經會計師查核之九十三年度財務報表計算。

註二：與大陸轉投資公司所發生之重大交易事項，暨其價格、付款條件、未實現損益等，請參閱附註十七及附註十九暨附表二、三、五、六及七。

註三：研華電子科技(東莞)有限公司本年度增資係由 ATC 匯出。

研華股份有限公司

現金明細表

民國九十三年十二月三十一日

表一

單位：除另予註明者外
，為新台幣仟元

項	目	期	間	年	利率 (%)	金	額
庫存現金						\$	366
支票存款							341
活期存款 (註一)							132,684
定期存款 (註二)		93.12.22-94.05.22		1.00-2.00			<u>747,565</u>
合 計							<u>\$ 880,956</u>

註一：包含 1,359 仟美元、468 仟歐元、146 仟港幣、90,823 仟日圓、1 仟新加坡幣及 2 仟英鎊。

註二：係 1,500 仟美元及 700,000 仟元台幣。

註三：上述外幣分別按匯率 USD\$1 = 31.71、EUR\$1 = 43.23、HKD\$1 = 4.080、JPY\$1 = 0.3093、SGD\$1 = 19.44 及 GBP\$1 = 61.12 換算。

研華股份有限公司

短期投資明細表

民國九十三年十二月三十一日

表二

單位：除單價為新台幣
元外，餘係仟元

證 券 名 稱	單 位 數 / 張 數	帳 列 金 額	市 價 (註)	價 總 額
<u>受益憑證</u>				
荷銀精選基金	27,109,853.84	\$ 299,000	11.0326	\$ 299,092
荷銀債券基金	20,385,336.74	298,900	14.6679	299,010
統一全壘打基金	21,865,088.20	298,830	13.6719	298,937
統一強棒基金	19,498,838.00	293,013	15.0324	293,114
荷銀鴻揚基金	13,265,574.67	202,077	15.3394	203,486
新光吉星基金	13,691,602.97	191,027	13.9554	191,072
群益安信基金	13,156,427.20	149,973	11.4031	150,024
群益安穩基金	10,092,431.10	145,564	14.4270	145,604
建弘全家福基金	826,740.30	<u>132,340</u>	160.1140	<u>132,373</u>
合 計		<u>\$ 2,010,724</u>		<u>\$ 2,012,712</u>

註：受益憑證係按九十三年底基金淨資產價值。

研華股份有限公司
 應收帳款明細表
 民國九十三年十二月三十一日

表三

單位：新台幣仟元

客 戶 名 稱	金 額
敦陽科技股份有限公司	\$ 28,564
三商電腦股份有限公司	26,639
台灣大哥大股份有限公司	24,820
其他（註）	<u>260,608</u>
	340,631
減：備抵呆帳	<u>16,600</u>
淨 額	<u>\$324,031</u>

註：各戶餘額均未超過本科目餘額百分之五。

研華股份有限公司

存貨明細表

民國九十三年十二月三十一日

表四

單位：新台幣仟元

項 目	金 成 本	額 市 價 (註 一)
製 成 品	\$ 234,904	\$ 393,571
在 製 品	277,099	388,675
原 物 料	245,757	244,184
在途存貨	<u>143</u>	<u>143</u>
	757,903	<u>\$ 1,026,573</u>
減：備抵跌價損失（註二）	<u>116,398</u>	
淨 額	<u>\$ 641,505</u>	

註一：係重置成本或淨變現價值。

註二：係針對久滯存貨提列之跌價損失。

註三：截至九十三年底存貨投保金額計 745,000 仟元。

研華股份有限公司
長期股權投資變動明細表
民國九十三年度

表五

單位：除另予註明者外，
為新台幣仟元

被投資公司	每股面額	年	年初餘額		本年度增加		本年度減少		其他	按權益法認列之投資(損)益(註二)	累積換算調整數	年底餘額		備註	
			股數	金額	股數	金額	股數	金額				股數	金額		持股比例(%)
按權益法計價															
Advantech Technology Co., Ltd.	USD	1	12,550,000	\$ 759,623	-	\$ -	-	\$ 328,421	\$ -	\$ 581,395	(\$ 64,612)	12,550,000	100.00	\$ 947,985	註一
Advantech Automation Corp. (BVI)	USD	1	21,601,785	576,827	1,700	57	-	-	-	156,521	(46,484)	21,603,485	100.00	686,921	
艾訊股份有限公司	NTD	10	26,592,258	472,221	3,722,916	-	-	37,229	(18,684)	100,092	(7,635)	30,315,174	60.87	508,765	註三
研新投資股份有限公司	NTD	10	29,999,994	287,577	-	-	-	-	74	(11,868)	(539)	29,999,994	100.00	275,244	註五
Advantech Europe Holding B.V.	EUR	1	8,018,152	288,918	550,000	23,633	304,985	9,917	(245)	(38,048)	267	8,263,167	96.44	264,608	註四及八
Advantech Technologies Co., Ltd.	KRW	500	4,429,210	155,042	-	-	-	6,369	-	10,984	14,376	4,429,210	43.00	174,033	註一
Advantech Co. Singapore Pte, Ltd.	SGD	1	1,450,000	79,207	-	-	-	-	-	5,053	(2,224)	1,450,000	100.00	82,036	
Advantech Australia Pty Ltd.	AUD	1	500,204	61,151	-	-	-	-	-	10,589	(1,873)	500,204	100.00	69,867	
Advantech Japan Co., Ltd.	JPY	50,000	1,200	59,897	-	-	-	-	-	10,412	(1,665)	1,200	100.00	68,644	
Advantech Italia S.p.A.	EUR	10	24,750	27,082	20,250	9,917	-	2,523	-	(12,641)	140	45,000	100.00	21,975	註一及八
研宇科技股份有限公司	NTD	10	1,994,000	16,920	-	-	-	-	-	(1,973)	-	1,994,000	13.29	14,947	
Advantech Hungary Ltd.	HUF	220,000	30	9,587	-	-	-	-	-	1,540	(22)	30	30.00	11,105	
研華企管顧問股份有限公司	NTD	10	500,000	4,894	-	-	-	-	-	257	-	500,000	100.00	5,151	
Advantech Development Co., Ltd.	USD	1	500,000	2,511	-	-	-	-	-	5,611	(463)	500,000	100.00	7,659	
Advantech (H.K.) Technology Co., Ltd.	HKD	1	999,999	275	-	-	-	-	-	(155)	(10)	999,999	100.00	110	
Advantech Brasil S/A	BRL	1	971,055	3,374	-	-	-	-	-	(6,661)	(255)	971,055	60.00	-	註六
				2,805,106		33,607		384,459	(18,855)	811,108	(110,999)			3,139,050	
按成本法計價 - 興櫃公司															
慧榮科技股份有限公司	NTD	10	500,000	20,000	72,500	-	-	-	-	-	-	572,500	0.54	20,000	註九
合計				\$ 2,825,106		\$ 33,607		\$ 384,459	(\$ 18,855)	\$ 811,108	(\$ 110,999)			\$ 3,159,050	

註一：係取得被投資公司發放之現金股利。

註二：Advantech Hungary Ltd.係按經會計師查核之九十二年度財務報表計算。另研華企管顧問股份有限公司及 Advantech (H.K.) Technology Co., Ltd.因實收資本額未達 30,000 仟元暨營業收入未達 50,000 仟元或本公司營業收入百分之十，故按未經會計師查核之財務報表計算，其餘按經會計師查核之九十三年度財務報表計算。

註三：本年度減少 37,229 仟元係被投資公司發放現金股利，另其他項下 18,684 仟元係未按持股比例認購被投資公司股權產生之資本公積調減數。

註四：其他項下 245 仟元係未按持股比例認購被投資公司股權產生之資本公積調減數。

註五：其他項下 74 仟元係未按持股比例認購其按權益法計價被投資公司股權所產生之資本公積調增數。

註六：Advantech Brosil S/A 其九十三年底貸方餘額帳列其他負債項下為 3,542 仟元。

註七：本年度長期股權投資並無任何提供質押或擔保之情事。

註八：係以 Advantech Europe Holding B.V. 304,985 股換入 Advantech Italia S.p.A 20,250 股。

註九：係取得被投資公司發放之股票股利。

研華股份有限公司
 固定及出租資產變動明細表
 民國九十三年度

表六

單位：新台幣仟元

項 目	年 初 餘 額	本 年 度 變 動			年 底 餘 額
		增	加 減	重 分 類	
固定資產					
成 本					
土地	\$ 571,456	\$ 33,931	\$ -	\$ 15,842	\$ 621,229
房屋建築	792,839	14,066	-	24,967	831,872
機器設備	206,409	67,065	18,561	-	254,913
生財器具	59,318	21,996	575	-	80,739
其他設備	<u>96,022</u>	<u>14,774</u>	<u>2,082</u>	-	<u>108,714</u>
小 計	<u>1,726,044</u>	<u>\$ 151,832</u>	<u>\$ 21,218</u>	<u>\$ 40,809</u>	<u>1,897,467</u>
累積折舊					
房屋建築	48,908	\$ 15,943	\$ -	\$ 2,330	67,181
機器設備	121,429	30,070	14,266	-	137,233
生財器具	37,782	8,535	570	-	45,747
其他設備	<u>73,331</u>	<u>8,346</u>	<u>2,024</u>	-	<u>79,653</u>
小 計	<u>281,450</u>	<u>\$ 62,894</u>	<u>\$ 16,860</u>	<u>\$ 2,330</u>	<u>329,814</u>
	1,444,594				1,567,653
預付設備款	<u>2,186</u>	<u>\$ 94,434</u>	<u>\$ 86,043</u>	<u>\$ -</u>	<u>10,577</u>
固定資產淨額	<u>\$1,446,780</u>				<u>\$1,578,230</u>
出租資產					
成 本					
土地	\$ 35,085	\$ -	\$ -	(\$ 15,842)	\$ 19,243
房屋建築	<u>38,604</u>	-	-	(24,967)	<u>13,637</u>
	73,689	<u>\$ -</u>	<u>\$ -</u>	(\$ 40,809)	32,880
減：累積折舊	<u>4,305</u>	<u>\$ 470</u>	<u>\$ -</u>	(\$ 2,330)	<u>2,445</u>
	<u>\$ 69,384</u>				<u>\$ 30,435</u>

註：截至九十三年底，固定及出租資產投保金額計 934,200 仟元。

研華股份有限公司
應付帳款明細表
民國九十三年十二月三十一日

表七

單位：新台幣仟元

供 應 商 名 稱	金 額
建智股份有限公司	\$ 12,659
其他（註）	<u>334,302</u>
合 計	<u>\$346,961</u>

註：各戶餘額均未超過本科目餘額之百分之五。

研華股份有限公司
應付費用明細表
民國九十三年十二月三十一日

表八

單位：新台幣仟元

項 目	金 額
薪 資	\$ 48,002
運 費	15,030
廣 告 費	10,203
保 險 費	8,843
其他（註）	<u>65,680</u>
合 計	<u>\$147,758</u>

註：各項餘額均未超過本科目餘額百分之五。

研華股份有限公司
應付公司債明細表
民國九十三年十二月三十一日

表九

單位：新台幣仟元

名 稱	受 託 機 構	借 款 期 間	償 還 辦 法	年 利 率 (%)	發 行 總 額	已 轉 換 數 額	提 前 清 償	年 底 餘 額
國內第一次無擔保轉換公司債	上海商業銀行信託部	90.7.19-95.7.18	除依轉換辦法第十條轉換條款或第十七條提前贖回者，或依本辦法第十八條由債券持有人提前賣回外，到期時以現金一次還本。	(註)	\$ 1,000,000	\$ 755,200	\$ 400	\$ 244,400
國內第一次無擔保轉換公司債 - 利息補償金	上海商業銀行信託部	90.7.19-95.7.18	同 上	(註)	-	-	-	47,052
合 計					<u>\$ 1,000,000</u>	<u>\$ 755,200</u>	<u>\$ 400</u>	<u>\$ 291,452</u>

註：依轉換辦法之贖回收益率滿三年及滿四年分別為 4%及 4.5%。

研華股份有限公司
營業收入淨額明細表
民國九十三年度

表十

單位：新台幣仟元

項	目	金	額
銷貨收入淨額			
	工業電腦及其他	\$ 2,493,177	
	嵌入式版卡	1,936,259	
	工業控制產品	1,631,223	
	應用電腦	827,514	
	其他（註）	<u>853,550</u>	
		7,741,723	
其他營業收入			<u>68,240</u>
			<u>\$ 7,809,963</u>

註：各項金額均未超過本科目金額百分之五。

研華股份有限公司

營業成本明細表

民國九十三年度

表十一

單位：新台幣仟元

項 目	金 額
年初原物料	\$ 248,193
加：進 料	1,895,562
減：年底原物料	245,900
轉列營業費用	9,181
轉列製造費用	1,128
出售原物料	96,954
報 廢	19,601
其 他	3
直接材料耗用	1,770,988
直接人工	71,688
製造費用	353,472
製造成本	2,196,148
加：年初在製品	244,536
購入在製品	482,090
減：年底在製品	277,099
轉列營業費用	35,579
轉列製造費用	1,993
出售在製品	85,463
報 廢	22,113
其 他	2,527
製成品成本	2,498,000
加：年初製成品	209,996
購入製成品	2,694,237
減：年底製成品	234,904
轉列營業費用	18,293
轉列製造費用	6,872
報 廢	6,281
其 他	1,938
製成品銷貨成本	5,133,945
原物料及在製品銷貨成本	182,417
勞務及維修成本	108,110
營業成本合計	<u>\$ 5,424,472</u>

研華股份有限公司
營業費用明細表
民國九十三年度

表十二

單位：新台幣仟元

項 目	行銷費用	管理費用	研發費用	合 計
薪 資	\$139,504	\$ 83,845	\$182,094	\$405,443
研 究 費	-	-	103,670	103,670
廣 告 費	37,904	19,340	1,628	58,872
呆帳損失	30,936	-	-	30,936
勞 務 費	3,469	12,906	2,636	19,011
其他(註)	<u>89,952</u>	<u>67,549</u>	<u>98,883</u>	<u>256,384</u>
合 計	<u>\$301,765</u>	<u>\$183,640</u>	<u>\$388,911</u>	<u>\$874,316</u>

註：各項金額均未超過本科目金額百分之五。

研華股份有限公司

會計師重要查核說明

民國九十三年度

研華股份有限公司
會計師重要查核說明
民國九十三年度

循內部控制制度實施之說明及評估：

本會計師依照會計師查核簽證財務報表規則及一般公認審計準則之規定，業於必要之範圍內研究及評估該公司內部控制制度之可信賴程度，藉以釐訂查核程序、抽查時間及範圍，俾對該公司之財務報表是否允當表達其財務狀況、經營成果及現金流量表示意見。研究及評估之範圍，包括該公司依證券暨期貨管理委員會(88)台財證彙第 01970 號函規定，所訂定財務及會計人員之資格標準與任免辦法、交易循環之作業程序及重要物品保管等相關之制度。惟上述內部控制制度之研究及評估，係以抽查方式辦理，並不保證所有該制度之缺失必能於研究及評估時全部發現。

本會計師於上述抽核過程中，並未發現該公司之內部控制制度有重大之缺失足以影響財務報表之允當表達。

估現金、銀行定存單及有價證券之盤點暨存貨盤點觀察前之規劃、觀察程序及結果：

蒜現金、銀行定存單及有價證券之盤點

本會計師於民國九十四年一月三日派遣佐理人員至該公司上開資產保管處實地盤點，結果經與帳載有關記錄核對或調節相符。盤點日至結算日間異動之憑證，經予抽核尚無不符。

蔓存貨之監盤

本會計師依照會計師查核簽證財務報表規則及一般公認審計準則之規定，於存貨盤點觀察前先行研究及評估該公司存貨之內部控制，瞭解存貨之內容、金額及存放處所，暨評估該公司存貨盤點計劃，並於民國九十四年一月一日派遣佐理人員至該公司存貨儲存處，除觀察該公司存貨盤點工作是否確實按照既定辦法辦理外，並視需要選樣抽點存貨之盤存數量，結果尚稱滿意。盤點日帳列存貨

數量調節或調整至實際盤存數量，及盤點日至結算日間存貨移動之憑證，經予抽核尚無不符。

性各項資產與負債之函證情形：

科目	函證比率	回函比率	函證相符及調節相符比率
銀行存款	100	100	100
應收票據	33	68	100
應收帳款	41	44	100
應收關係人款項	100	40	100
應付帳款	31	64	100
應付關係人款項	100	98	100

其他查核說明及結論

蒜上開應收票據及應收帳款未回函部分經查核有關交易憑證或期後收款記錄，結果尚稱滿意。

蔓上開應付帳款未回函部分經查核有關交易憑證或期後付款記錄，結果尚稱滿意。

軻資金貸與股東或他人之說明：

本會計師於查核過程中，並未發現該公司於本年度有將資金貸與股東或他人之情事。

迺重大財務比率變動說明：

項目	九十三年度	九十二年度	變動百分比	說明
毛利率	30%	36%	16.67%	蓰
存貨週轉率	8.68 次	6.82 次	27.27%	蕙
應收款項週轉率	5.53 次	4.78 次	15.69%	戴

說 明

蓰因變動未達 20%，故不擬進一步分析。

蕙本年度存貨週轉率較九十二年度增加，主要係本年度公司營運情形較去年同期為佳，同時持續有效管理因增加訂單而上升之存貨水準，在銷貨成本增加，而平均存貨水準無重大變動之情形下，存貨週轉率較去年同期為佳。

戴因變動未達 20%，故不擬進一步分析。

鷄其他項目重大變動說明：

蒜其他資產之各項目前後期變動達 50%以上，且其變動金額達新台幣一仟萬元以上者，分析如下：

單位：新台幣仟元

項 目	九 十 三 年 十二月三十一日	九 十 二 年 十二月三十一日	增 (減) 變 動		說明
			金 額	%	
其他資產					
出租資產 - 淨額	\$ 30,435	\$ 69,384	(\$ 38,949)	(56)	葦
遞延費用 - 淨額	92,331	17,607	74,724	424	蕙

說 明

葦主要係公司於九十三年度租約到期後陸續將出租資產收回自用所致。

蕙主要係九十三年度支付軟體權利金使遞延費用增加所致。

蔓營業外收入及利益與費用及損失之各項目前後期變動達 50%以上，且其變動金額達新台幣一仟萬元以上者，分析如下：

單位：新台幣仟元

項 目	九十三年度	九十二年度	增 (減) 變 動		說明
			金 額	%	
營業外收入及利益 (費用及損失)					
按權益法認列 之投資淨益	\$811,108	\$148,331	\$662,777	447	葦
處分投資淨益	29,870	97,247	(67,377)	(69)	蕙
存貨跌價損失 (回升利 益)	(22,684)	32,816	(55,500)	(169)	蕙
專利權權利金 收入	107,737	-	107,737	100	蕙
兌換淨損	-	(624,767)	624,767	100	蕙
權利金支出	-	123,510	(123,510)	(100)	蕙

說 明

葦主要係因部分被投資公司九十三年度營運情形較去年為佳，致使認列之投資利益增加所致。

蕙主要係九十三年度未有處分長期股權投資，致使相關之處分投資淨益減少所致。

戴主要係因九十三年度積極報廢呆滯存貨，同時加強存貨管理，致使備抵存貨跌價損失餘額下降，進而產生存貨跌價回升利益所致。

賴主要係因公司於九十三年度向提供專利權及專門技術服務之子公司收取權利金所致。

韓主要係九十三年度未再承作選擇權交易，同時更有效管理遠期外匯合約交易，因而使承作外匯選擇權及遠期外匯合約產生之兌換損失減少所致。

慈主要係因公司於九十三年度未再承作選擇權交易，致使相關之權利金支出減少所致。

蘅淨現金流量前後期變動達 50% 以上，且其變動金額達實收資本額 5% 以上者，分析如下：

單位：新台幣仟元

項 目	現金流入 (出)		增 (減) 變 動		說明
	九十三年度	九十二年度	金 額	%	
淨現金流量					
營業活動	\$1,605,179	\$ 879,761	\$ 725,418	82	葦
投資活動	(253,508)	(294,743)	41,235	14	蕙
融資活動	(841,006)	(703,895)	(137,111)	(19)	戴

說 明

葦主要係因九十三年度營運情形較去年同期為佳，純益相對大幅成長；另按權益法計價之被投資公司所分配之現金股利增加，使營業活動之現金流入金額增加所致。

蕙主要係因九十三年度公司未再大量增加長期股權投資，使投資活動現金流出金額減少所致。

戴主要係因九十三年度發放現金股利金額增加，使融資活動現金流

出金額相對增加所致。

軫民國九十二年度證期局通知財務報表改進事項，其辦理情形之說明：

稜證期會 92.12.8 台財證六字第 0920156608 號函指示公司所報之九十二年度第一季財務報告中，有關公司從事衍生性金融商品交易會計政策之揭露或有令人誤解情形且未能反映真實交易型態。另九十二年度第一季及以前年度從事衍生性金融商品交易有過度避險之情事，惟未依財務會計準則公報第二十七號「金融商品之揭露」有關規定，於相關期間財務報告妥適揭露。該公司已依據前述函令修正有關從事衍生性金融商品交易之會計政策，以利反映該公司之實質交易型態，請參閱財務報表附註二之重要會計政策之彙總說明。另自編製民國九十二年度財務報表起，業已依照財務會計準則公報第二十七號「金融商品之揭露」有關規定揭露從事衍生性金融商品交易相關資訊。同時加強落實公司制定之「從事衍生性商品交易處理程序」，所承作之衍生性商品交易均以規避營業、外幣資產、外幣負債及其所衍生之金融交易所產生之匯兌風險為目的。

蔓證期會 93.01.09 台財證六字第 0920162382 號函指示公司從事衍生性金融商品交易於財務報告之帳面值誤以合約金額列示，應確實依財團法人會計研究發展基金會九十二年十二月二十五日（九十二）基秘字第三一號函規定辦理。該公司自編製民國九十二年度財務報表起，業已依照財務會計準則公報第二十七號「金融商品之揭露」有關規定，揭露有關從事衍生性金融商品之期末公平價值及相關帳面價值。

勤業眾信會計師事務所

會計師 張 敬 人

會計師 郭 政 弘

中 華 民 國 九 十 四 年 三 月 十 日

研華股份有限公司
財務報告其他揭露事項
暨
會計師複核報告
民國九十三年度

研華股份有限公司
財務報告其他揭露事項複核報告

研華股份有限公司 公鑒：

研華股份有限公司民國九十三年度之財務報表，業經本會計師依照會計師查核簽證財務報表規則及一般公認審計準則予以查核，本會計師並於民國九十四年三月十日出具查核報告。本會計師之查核目的，係對財務報表之整體表示意見。隨附研華股份有限公司編製之民國九十三年度財務報告其他揭露事項，係依據證券發行人財務報告編製準則之規定另行編製，其有關之資訊，業經本會計師依據財政部證券暨期貨管理委員會發布之財務報告其他揭露事項複核要點予以複核完竣。

依本會計師之意見，研華股份有限公司民國九十三年度財務報告其他揭露事項已依照證券發行人財務報告編製準則規定揭露有關資訊，其財務性資料內容與財務報表一致，無須作重大修正。

勤業眾信會計師事務所

會計師 張 敬 人 會計師 郭 政 弘

中 華 民 國 九 十 四 年 三 月 十 日

研華股份有限公司
財務報告其他揭露事項
民國九十三年度

壹、業務之說明

循最近五年度重大業務事項

 轉投資關係企業：請參閱財務報告附註六。

 購置或處分重大資產：無。

倍環保支出資訊

 最近二年度因污染環境所受損失及處分之總額：無。

 因應對策：無。

住最近年度支付董事、監察人、總經理及副總經理酬勞及相關資訊

 董事、監察人、總經理及副總經理酬勞：

單位：新台幣仟元

職稱	姓名	董事酬勞及車馬費	薪資、獎金紅利等酬勞	其他酬勞	說明
董事長兼任總經理	劉克振	\$ 1,500	\$ 2,191	\$ -	-
董事	研華投資開發股份有限公司	3,107	-	-	-
董事	陳天龍	-	-	-	係研華投資開發股份有限公司代表人
董事	林樂基	1,800	120	-	-
董事	范成炬	800	-	-	-
董事、監察人	財團法人文教基金會	3,250	-	-	-
董事	蘇治華	-	1,362	-	係財團法人研華文教基金會代表人
監察人	歐章祺	-	-	-	係財團法人研華文教基金會代表人
監察人	朱鎮鏘	250	-	-	-
事業群總經理	林鴻滿(註一) 何春盛(註二) 吳明欽(註二)	-	26,049	-	-
財務長	張綺雯				
副總經理	駱政廉				
	尹德宇(註三) 林三容(註三) 李啟漢(註三) 陳聲銘(註三)				

註一：係九十三年二月一日就任。

註二：係九十三年五月一日就任。

註三：係九十三年九月三十日就任。

本公司董事長、總經理、負責財務或會計事務之經理人，最近一年內未曾任職於簽證會計師所屬事務所或其關係企業。

軀勞資關係資訊：

耕現行重要勞資協議及實施情形：

藎員工福利措施：

秉持「精益求精」的經營理念，本公司對於員工的福利政策，深表重視，在組織系統中成立專責單位（人事部門）來精心規劃一系列的福利措施，以求安定員工生活，保障員工權益，並進而促進勞資和諧。

本公司認為，唯有員工福利受到重視，生活無顧慮後，方可全心全力投入工作，發揮所長，創造更高品質的產品，來促進整體企業進步與繁榮。

漚由公司直接辦理之福利措施

- 員工認股：公司如辦理現金增資，依規定保留 10%至 15% 由員工認股，共同參與經營，以求勞資一體。
- 勞工保險：員工從到職當日起，即辦理勞工保險。
- 全民健保：員工從到職當日起，即辦理全民健康保險。
- 定期健康檢查：每年定期聘請外面之醫療中心替員工做健康檢查。
- 訓練課程：為配合公司長期發展，並提高從業人員職能素質，不定期舉行各類訓練、講習活動。
- 伙食津貼。
- 員工因婚、喪、喜、慶等得依規定申領不定額之禮金或奠儀。
- 其他如逢端午、中秋節贈送員工禮品。
- 尾牙聚餐及摸彩活動。

瀾由公司職工福利委員會（簡稱福委會）辦理之福利措施：

福利金來源主要由公司每月營業收入之金額提撥千分之一，下腳出售時提撥百分之四十等，平均每一員工每年可享有之福利金為 9,000 元以上，主要辦理福利措施有下列幾項：

- 國內旅遊踏青：各單位利用假日自行籌劃舉辦單日短程旅遊。
- 國內長途旅遊：二日或三日遊，不定期舉辦。
- 國外旅遊：員工自行組團出遊，或由福委員一年舉辦數次國外旅遊，同仁可自由參加，福委會均給予補助。
- 重大事故：員工本人或配偶、直系親屬等疾病或其他重大事故，得申請補助。
- 訂閱雜誌優惠補助。
- 社團活動：為調劑身心，員工成立有各種社團，如桌球社、羽球社、游泳社、水族園藝社、書法社、健行社、高爾夫球社等，由福委會補助，特殊競賽或活動則另行補助。
- 慶生會：每月辦理慶生會慶賀當月生日員工。
- 部門聯誼金：每年舉辦二次（上下半年），鼓勵跨部門同仁舉辦聯誼活動，以增進同仁之情誼及意見交流。
- 語文能力進修。

薏退休制度：

本公司依照勞基法之規定對正式聘用員工訂有退休辦法，依該辦法規定，退休金之支付係按服務年資及退休時前六個月之平均薪資計算，本公司每月依規定提撥退休準備金，交由勞工退休準備金監督委員會管理，並以該委員會名義存入中央信託局。

戴勞資問題協議：

本公司係秉持著「勞資一體」、「共存共榮」之理念，著重合理化、人性化的管理，以「開誠佈公」方式，建立順暢之溝通管道，維持勞資雙方良好關係，共同創造生產力，分享利潤，建立穩定和諧的勞資關係。

近年來本公司一向秉持「公平、公正」、「合理、合法」之原則在情、理兼顧下，與員工進行溝通、協調。適切的將公司面臨之困難與問題加以闡釋，表達公司之立場與主張。尊重對方、認同對方，使勞資雙方得到公平公正的對待下，消弭爭執及糾紛，改善勞資關係，使本公司近三年來從未因勞資糾紛而遭受損失，並共同為專業發展與勞工福祉攜手合作。

賴其他重要協議：無。

蔓最近三年度公司因勞資糾紛所受損失：無。

貳、市價、股利及股權分散情形

循每股市價：

單位：新台幣元

項 目	年 度	九 十 三 年 度				九 十 二 年 度			
		第一季	第二季	第三季	第四季	第一季	第二季	第三季	第四季
成 交 價 格	最 高	71.0	78.5	74.0	78.5	73.5	68.0	61.0	59.5
	最 低	58.0	58.5	59.0	67.5	60.0	47.6	49.1	50.5
追溯調整 (註)	最 高	67.6	74.8	70.5	78.5	59.8	55.3	49.7	56.7
	最 低	55.2	55.7	56.2	67.5	48.9	38.8	46.8	48.1

註：按追溯調整盈餘轉增資後股數計算。

循股利資訊

循每股股利：

單位：新台幣元 / 每股

項 目	年 度	九十三年度	九十二年度
		現金股利	2.5
無償配股	盈餘配股	0.5	1.5
	資本公積配股	-	-
累積未付股利		-	-

註：每股股利係依上年度盈餘於本年度分配發放之情形填列。截至民國九十四年三月十日止，九十三年度之盈餘分派案尚未經股東會決議。

循股利政策：

本公司為經營高科技之電腦及網路相關產業，處於企業生命週期之成長期，配合整體環境及產業成長特性，為達成公司永續經營、追求股東長期利益、穩定經營績效目標，本公司之股利政策將以不高於可分配盈餘之百分之九十以股利方式分配予股東；又依公司未來之資本支出預算及資金需求情形，以維持每股盈餘之穩定成長，其股票股利之分配以不高於擬發放股利總數之百分之七十五為限。

性股權分散情形

普 通 股
每股面額十元

93 年 8 月 8 日 (註 一)

持 股 分 級	股 東 人 數	持 有 股 數	持 股 比 例 (%)
1 至 999	4,154	1,247,660	0.34
1,000 至 5,000	3,770	8,372,077	2.31
5,001 至 10,000	719	4,962,517	1.37
10,001 至 15,000	319	3,914,779	1.08
15,001 至 20,000	103	1,809,492	0.50
20,001 至 30,000	130	3,123,237	0.86
30,001 至 40,000	64	2,211,781	0.61
40,001 至 50,000	43	1,929,518	0.53
50,001 至 100,000	115	8,090,125	2.23
100,001 至 200,000	98	13,583,043	3.74
200,001 至 400,000	44	12,748,525	3.51
400,001 至 600,000	27	13,749,569	3.79
600,001 至 800,000	14	9,857,844	2.72
800,001 至 1,000,000	15	13,308,933	3.67
1,000,001 以上	53	263,952,623	72.74
合 計	9,668	362,861,723	100.00

註一：係股務代理公司所提供之最近期股權分散基準日。

註二：截至九十三年底止，本公司並無買回庫藏股。

註三：截至九十三年底止，本公司並無發行特別股。

軫董事、監察人、經理人及大股東持股變動情形表

93年12月底

職稱	姓名	年初持股情形			股權變動情形			年底持股情形		
		持有股數	持 股 率 (%)	質 押 股 數	持 有 股 數 增 (減) 數	質 押 股 數 增 (減) 數	持 有 股 數	持 股 率 (%)	質 押 股 數	
董事長兼任總經理	劉克振	14,057,089	4.12	-	797,182	-	14,854,271	3.97	-	
董 事	研華投資開發股份有限公司 (代表人：陳天龍)	44,405,388	13.01	5,000,000	2,202,351	2,500,000	46,607,739	12.45	7,500,000	
董 事	財團法人研華文教基金會 (代表人：蘇治華)	5,753,051	1.69	-	75,206	-	5,828,257	1.56	-	
董 事	林 樂 基	15,000	-	-	12,743	-	27,743	0.01	-	
董 事	范 成 炬	-	-	-	-	-	-	-	-	
監察人	財團法人研華文教基金會 (代表人：歐章祺)	5,753,051	1.69	-	75,206	-	5,828,257	1.56	-	
監察人	朱 鎮 鏘	61,388	0.02	-	3,044	-	64,432	0.02	-	
事業群總經理	林鴻滿 (註一) 何春盛 (註二) 吳明欽 (註二)	-	-	-	191,170	-	191,170	0.05	-	
財務及會計部門主管	張綺雯	10,000	-	-	90,496	-	100,496	0.03	-	
副總經理	駱政廉	25,000	0.01	-	(25,000)	-	-	-	-	
副總經理	尹德宇 (註三) 林三容 (註三) 李啟漢 (註三) 陳聲銘 (註三)	-	-	-	264,099	-	264,099	0.07	-	
協 理	袁安瑋 (註三) 林啟仁 (註三) 呂炳輝 (註三) 黃瑞南 (註三) 張猛添 (註三) 鄭英哲 (註三) 林弘洲 (註四)	-	-	-	654,962	-	654,962	0.17	-	
大股東	科辰投資股份有限公司	43,573,284	12.77	1,500,000	2,161,082	(1,500,000)	45,734,366	12.22	-	

註一：係九十三年二月一日就任。

註二：係九十三年五月一日就任。

註三：係九十三年九月三十日就任。

註四：係九十三年七月三十一日請辭。

社總括申報制度之相關資訊：不適用。

鷓發行或私募員工認股權憑證之情形：

單位：新台幣元

認股憑證 發行日期	發 行 單 位 總 數	流 通 在 外 單 位 總 數	可 認 購 股 數	認 股 權 人 可 開 始 行 使 認 股 權 日 期	認 股 價 格	履 約 方 式	本 年 度 普 通 股 市 價	
							最 高 成 交 價	最 低 成 交 價
92.8.14	3,000,000	2,840,000	2,840,000	94.8.14	\$45.5	發行新股	\$78.5	\$57.5

霄、重要財務資訊

循最近五年度簡明資產負債表及損益表：

菘資產負債表資料

單位：新台幣仟元

項 目	年 度	最 近 五 年 度 財 務 資 料 (註 一)				
		九十三年	九十二年	九十一年	九十年	八十九年
流動資產		5,101,058	4,130,816	3,907,198	3,262,969	2,355,128
長期股權投資		3,159,050	2,825,106	2,076,745	1,345,893	976,533
固定資產		1,578,230	1,446,780	1,418,104	1,577,256	1,263,713
其他資產		133,988	94,488	180,582	51,922	61,863
流 動	分配前	1,778,574	2,285,629	1,057,773	725,722	1,197,298
負 債	分配後	(註二)	3,181,119	1,554,099	1,138,113	1,401,477
長期負債		-	-	1,040,534	1,002,812	-
其他負債		475,787	395,439	371,827	275,008	238,435
股 本		3,742,962	3,413,039	2,855,291	2,334,294	1,745,000
資本公積		1,087,201	489,000	256,889	251,720	223,409
保 留	分配前	2,907,463	2,033,481	1,941,962	1,640,108	1,266,400
盈 餘	分配後	(註二)	914,127	961,059	707,582	475,221
資產總額		9,972,326	8,497,190	7,582,629	6,238,040	4,657,237
負 債	分配前	2,254,361	2,681,068	2,470,134	2,003,542	1,435,733
總 額	分配後	(註二)	3,576,558	2,966,460	2,415,933	1,639,912
股東權益	分配前	7,717,965	5,816,122	5,112,495	4,234,498	3,221,504
總 額	分配後	(註二)	4,920,632	4,616,169	3,822,107	3,017,325

註一：上列各年度財務資料均經會計師查核簽證。

註二：民國九十三年度之盈餘分派案尚待股東會決議分配。

蔓損益表資料

單位：除每股盈餘為新台幣元外，餘係仟元

年 度 項 目	最近五年度財務資料 (註 一)				
	九十三年	九十二年	九十一年	九十年	八十九年
營業收入淨額	7,809,963	6,838,640	6,371,355	5,443,845	5,426,344
營業毛利	2,394,491	2,487,801	2,342,060	2,093,640	1,983,804
營業利益	1,520,175	1,724,928	1,563,984	1,357,507	1,229,735
利息收入	2,525	3,905	2,022	2,537	3,497
利息費用 (註二)	24,688	42,460	44,306	22,144	593
稅前利益	2,410,155	1,184,422	1,566,109	1,474,887	1,146,275
稅後利益	2,160,155	1,072,422	1,234,109	1,164,887	941,275
基本每股盈餘	5.91	3.17	4.32	5.00	5.39
稀釋每股盈餘	5.72	3.09	4.21	5.00	5.39
追溯調整後每股盈餘	5.91	2.97	3.46	3.27	2.64

註一：上列各年度財務資料均經會計師查核簽證。

註二：最近五年度之利息資本化金額如下：

單位：新台幣仟元

年 度 項 目	最近五年度財務資料				
	93年	92年	91年	90年	89年
利息資本化金額	-	-	-	1,943	15,263

倍重要財務比率分析

分析項目		最近五年度財務資料 (註)					
		九十三年	九十二年	九十一年	九十年	八十九年	
財結 務構 (%)	負債佔資產比率	22.61	31.55	32.58	32.12	30.83	
	長期資金佔固定資產比率	489.03	402.00	433.89	332.05	254.92	
償債 能力	流動比率 (%)	286.81	180.73	369.38	449.62	196.70	
	速動比率 (%)	249.49	153.53	303.02	381.94	139.60	
	利息保障倍數	98.62	28.90	36.35	67.60	1,934.01	
經 營 能 力	應收款項週轉率 (次)	5.53	4.78	5.20	5.06	6.44	
	應收款項收現日數 (日)	66.00	76.36	70.19	72.13	56.68	
	存貨週轉率 (次)	8.68	6.82	6.75	5.73	5.98	
	平均售貨日數 (日)	42.05	53.52	54.07	63.70	61.04	
	固定資產週轉率 (次)	5.16	4.77	4.25	3.83	5.07	
	總資產週轉率 (次)	0.85	0.85	0.92	1.00	1.39	
獲 利 能 力	資產報酬率 (%)	23.59	13.73	18.34	21.69	24.15	
	股東權益報酬率 (%)	31.92	19.63	26.41	31.25	33.50	
	佔實收資本 比率 (%)	營業利益	40.61	50.54	54.78	58.15	70.47
		稅前純益	64.39	34.70	54.85	63.18	65.69
	純益率 (%)	27.66	15.68	19.37	21.40	17.35	
	基本每股盈餘 (元)(註一)	5.91	3.17	4.32	5.00	5.39	
	稀釋每股盈餘 (元)(註一)	5.72	3.09	4.21	5.00	5.39	
現金 流量 (%)	現金流量比率	90.88	38.01	148.74	25.10	49.74	
	現金流量允當比率	78.17	69.32	79.09	62.55	77.10	
	現金再投資比率	9.06	6.77	18.12	0.14	12.98	
槓 桿 度	營運槓桿度	3.87	2.87	2.67	2.63	2.66	
	財務槓桿度	1.02	1.03	1.03	1.02	1.00	

註一：按當年度加權平均股數計算。

註二：上列各年度財務資料均經會計師查核簽證。

住其他足以增進對財務狀況、經營結果及現金流量或其他變動趨勢之瞭解的重要資訊：無。

肆、財務狀況及經營結果之檢討與分析

循財務狀況比較分析

單位：新台幣仟元

項 目	年 度		差 異	
	九 十 三 年 度	九 十 二 年 度	金 額	%
流動資產	\$ 5,101,058	\$ 4,130,816	\$ 970,242	23
長期股權投資	3,159,050	2,825,106	333,944	12
固定資產	1,578,230	1,446,780	131,450	9
其他資產	133,988	94,488	39,500	42
資產總額	9,972,326	8,497,190	1,475,136	17
流動負債	1,778,574	2,285,629	(507,055)	(22)
其他負債	475,787	395,439	80,348	20
負債總額	2,254,361	2,681,068	(426,707)	(16)
股 本	3,742,962	3,413,039	329,923	10
資本公積	1,087,201	489,000	598,201	122
保留盈餘	2,907,463	2,033,481	873,982	43
累積換算調整數	(19,661)	91,338	(110,999)	(122)
庫藏股票	-	210,736	(210,736)	(100)
股東權益總額	7,717,965	5,816,122	1,901,843	33
說 明：				
<p>蘆流動資產增加，主要係本年度營運情形良好，致使營運產生之現金及短期投資增加所致。</p> <p>蕙其他資產增加主要係本年度支付軟體權利金使遞延費用增加所致。</p> <p>歆流動負債減少，主要係一年內到期之應付公司債因投資人轉換為普通股而減少所致。</p> <p>賴其他負債增加，主要係因國外按權益法計價被投資公司投資淨益增加，使其應課稅暫時性差異產生之遞延所得稅負債增加所致。</p> <p>韓資本公積增加，主要係一年內到期之應付公司債因投資人轉換為普通股產生股票溢價增加所致。</p> <p>慈保留盈餘增加，主要係因本年度營運情形良好，獲利大幅增加所致。</p> <p>蕘累積換算調整數減少主要係因本年底美元匯率貶值，使公司持有美元計價之長期股權投資換算之金額減少所致。</p> <p>薺庫藏股票金額減少，係因公司於本年度註銷庫藏股票之股份所致。</p>				

倨重大資本支出及其資金來源之檢討與分析：

蕞重大資本支出之運用情形及資金來源及未來五年擬投資之資本支出性質：無。

蕘預期可能產生效益：無。

性流動性分析

最近二年度流動性分析

項 目 \ 年 度	九十三年	九十二年	增 減 比 例 (%)
現金流量比率	90.88	38.01	139
現金流量允當比率	78.17	69.32	13
現金再投資比率	9.06	6.77	34
增減比例變動分析說明： 現金流量比率及現金再投資比率較九十二年度增加，主要係本年度營運情形較去年同期為佳，純益相對大幅成長；另按權法計價之被投資公司所分配之現金股利增加，使營業活動之現金流入金額增加所致。			

未來一年現金流動性分析

單位：新台幣仟元

年 初 現 金 餘 額 切	預計全年來自營業活動 淨現金流量款	預計全年現金流出量 切	預計現金剩餘 (不足)數額 切 + 款 - 切	預計現金不足額 之補救措施	
				投資計劃	理財計劃
880,956	2,069,738	1,549,800	1,400,894	-	-
未來一年現金流量變動情形分析： 營業活動：預估未來一年來自營業活動之現金流入較九十三年度增加，主要係預期銷售額成長使純益增加所致。 投資活動：預期未有重大變動。 融資活動：預期未有重大變動。					

軀經營結果分析

蕞最近兩年度經營結果比較分析

單位：新台幣仟元

項 目 \ 年 度	九 十 三 年 度	九 十 二 年 度	增 (減) 金 額	變 動 比 例 (%)
營業收入總額	\$ 7,877,439	\$ 6,928,444	\$ 948,995	14
減：銷貨退回及折讓	67,476	89,804	(22,328)	(25)
營業收入淨額	7,809,963	6,838,640	971,323	14
營業成本	5,424,472	4,434,092	990,380	22
	2,385,491	2,404,548	(19,057)	(1)
已實現銷貨毛利	9,000	83,253	(74,253)	(89)
營業毛利	2,394,491	2,487,801	(93,310)	4
營業費用	874,316	762,873	111,443	15
營業利益	1,520,175	1,724,928	(204,753)	(12)
營業外收入及利益	990,979	329,025	661,954	201
營業外費用及損失	100,999	869,531	(768,532)	(88)
繼續營業部門稅前淨利	2,410,155	1,184,422	1,225,733	103
所得稅	250,000	112,000	138,000	123
繼續營業部門稅後淨利	\$ 2,160,155	\$ 1,072,422	1,087,733	101

增減比例變動分析說明：

蕞銷貨退回及折讓減少，主要係因產品改良，使產品相容性問題減少，致使外銷之折讓金額減少所致。

蕞營業成本增加，主要係本年度銷售量較去年同期增加，及因公司基於國際分工之考量及配合營運總部之規劃，陸續將部分生產線移轉至海外轉公司，海外轉公司將製造成本加計合理必要之營運支出後再售予本公司，致使進貨價格上升。惟透過權益法認列海外轉公司之利益後，對本公司之稅前利益並無影響。

蕞已實現銷貨毛利減少，主要係按權益法評價之被投資公司因順流交易而產生之存貨年底銷售他人減少所致。

蕞營業外收入及利益增加，主要係按權益法認列之投資淨益因被投資公司營運情形較佳而較上年度增加所致。

蕞營業外費用及損失減少，主要係因操作外匯選擇權及遠期外匯所產生之兌換淨損及權利金支出減少所致。

蕞所得稅增加，主要係因本年度營運情況良好，稅前利益大幅增加，使課稅所得相對增加所致。

蕞營業毛利變動分析：不適用。

伍、會計師資訊

循公費資訊：不適用。

僱更換會計師資訊

茲關於前任會計師者

更換日期	民國九十三年六月		
更換原因及說明	勤業眾信會計師事務所內部工作調度與安排，原陳清祥會計師改由張敬人會計師繼任。		
說明係委任人或會計師終止或不接受委任	情況 \ 當事人	會計師	委任人
	主動終止委任		
	不再接受(繼續)委任		
最近兩年內簽證無保留意見以外之查核報告書意見及原因	部分按權益法評價之被投資公司係由其他會計師查核之修正式無保留意見。		
與發行人有無不同意見	有		會計原則或實務
			財務報告之揭露
			查核範圍或步驟
			其他
	無	✓	
說明			
其他揭露事項 (依證券發行人財務報告編製準則第二十二條第二項第一款第四目應加以揭露者)	無		

關於繼任會計師者

事務所名稱	勤業眾信會計師事務所
會計師姓名	張敬人會計師
委任之日期	民國九十三年六月
委任前就特定交易之會計處理方法或會計原則及對財務報告可能簽發之意見諮詢事項及結果	不適用
繼任會計師對前任會計師不同意見事項之書面意見	不適用

研華股份有限公司

財 務 報 告

民國九十四年上半年度

地址：台北市內湖區瑞光路二十六巷二十弄一號

電話：(二) 二七九二七八一八

§ 目 錄 §

項	目 頁	次	財 務 報 表 附 註 編 號
循 封 面	1		-
倍 目 錄	2		-
性 會 計 師 查 核 報 告	4 5		-
軻 資 產 負 債 表	6		-
迂 損 益 表	7 8		-
鷄 股 東 權 益 變 動 表	9		-
輻 現 金 流 量 表	10 11		-
宸 財 務 報 表 附 註			
絛 公 司 沿 革	12		循
蔓 重 要 會 計 政 策 之 彙 總 說 明	12 17		倍
蘅 會 計 變 動 之 理 由 及 其 影 響	-		-
鞞 重 要 會 計 科 目 之 說 明	17 27		性 姪
蔥 關 係 人 交 易 事 項	27 32		緇
菓 質 抵 押 資 產	32		嬖
荃 重 大 承 諾 事 項 及 或 有 負 債	32		奴
蔘 重 大 之 災 害 損 失	-		-
莖 重 大 之 期 後 事 項	-		-
菴 金 融 商 品 相 關 資 訊	33 34		響
苜 附 註 揭 露 事 項			
蘄 重 大 交 易 事 項 相 關 資 訊	35 44		媿
蕙 轉 投 資 事 業 相 關 資 訊	35 , 45 46		媿
戴 大 陸 投 資 資 訊	35 , 47		媿
芘 部 門 別 財 務 資 訊	-		-
重 要 會 計 科 目 明 細 表	48 59		-
軻 重 要 查 核 說 明	60 64		-
寐 會 計 師 複 核 報 告	-		-
媿 其 他 揭 露 事 項			
絛 業 務	-		-
蔓 市 價、 股 利 及 股 權 分 散 情 形	-		-
蘅 重 要 財 務 資 訊	-		-
鞞 財 務 狀 況 及 經 營 結 果 之 檢 討 與 分 析	-		-
蔥 會 計 師 之 資 訊	-		-

研華股份有限公司

財務報表暨會計師查核報告
民國九十四及九十三年上半年度

會計師查核報告

研華股份有限公司 公鑒：

研華股份有限公司民國九十四年及九十三年六月三十日之資產負債表，暨民國九十四年及九十三年一月一日至六月三十日之損益表、股東權益變動表及現金流量表，業經本會計師查核竣事。上開財務報表之編製係管理階層之責任，本會計師之責任則為根據查核結果對上開財務報表表示意見。

除下段所述者外，本會計師係依照會計師查核簽證財務報表規則及一般公認審計準則規劃並執行查核工作，以合理確信財務報表有無重大不實表達。此項查核工作包括以抽查方式獲取財務報表所列金額及所揭露事項之查核證據、評估管理階層編製財務報表所採用之會計原則及所作之重大會計估計，暨評估財務報表整體之表達。本會計師相信此項查核工作可對所表示之意見提供合理之依據。

如財務報表附註六所述，研華股份有限公司民國九十四年及九十三年六月三十日按權益法計價之長期股權投資餘額中分別計新台幣 2,781,246 仟元及 2,908,575 仟元與九十四年六月三十日長期股權投資貸方餘額 2,728 仟元暨上半年度認列之投資淨益分別計新台幣 352,891 仟元及 469,926 仟元，以及財務報表附註二十附註揭露事項所述轉投資事業之相關資訊，係依據被投資公司同期間未經會計師查核之財務報表計算與揭露。

依本會計師之意見，除上段所述按權益法計價之長期股權投資與長期股權投資貸方餘額及其相關投資損益暨轉投資事業之相關資訊，係依據未經會計師查核之財務報表認列與揭露，倘該等財務報表經會計師查核而有所調整時，對於研華股份有限公司民國九十四及九十三年上半年度財務報表之可能影響外，第一段所述財務報表在所有重大方面係依照證券發行人財務報告編製準則及一般公認會計原則編製，足以允當表達研華股份有限公司民國九十四年及九十三年六月三十日之財務狀況，暨民國九十四年及九十三年一月一日至六月三十日之經營成果與現金流量。

研華股份有限公司民國九十四年上半年度財務報表重要會計科目明細表，主要係供補充分析之用，亦經本會計師採用第二段所述之查核程序予以查核。據本會計師之意見，除第三段所述情事對長期股權投資變動明細表之可能影響外，該等明細表在所有重大方面與第一段所述財務報表相關資訊一致。

研華股份有限公司已編製民國九十四年上半年度之合併財務報表，並經本會計師出具保留式之核閱報告在案，備供參考。

勤業眾信會計師事務所

會計師 張 敬 人

會計師 郭 政 弘

財政部證券暨期貨管理委員會核准文號
台財證六字第 0920123784 號

財政部證券暨期貨管理委員會核准文號
台財證六字第 0920123784 號

中 華 民 國 九 十 四 年 八 月 四 日

研華股份有限公司
資 產 負 債 表
民國九十四年及九十三年六月三十日

單位：除每股面額為新台幣元外，餘係仟元

代 碼	資 產	九 十 四 年 六 月 三 十 日		九 十 三 年 六 月 三 十 日		代 碼	負 債 及 股 東 權 益	九 十 四 年 六 月 三 十 日		九 十 三 年 六 月 三 十 日	
		金 額	%	金 額	%			金 額	%	金 額	%
	流動資產						流動負債				
1100	現金 (附註三)	\$ 1,745,630	16	\$ 128,921	1	2120	應付票據	\$ 343	-	\$ 1,297	-
1110	短期投資 (附註二及四)	2,024,057	18	2,580,676	25	2140	應付帳款	638,805	6	498,907	5
1120	應收票據 (附註二)	34,317	-	50,585	1	2153	應付關係人款項 (附註十六)	691,913	6	1,022,633	10
1140	應收帳款 - 減備抵呆帳九十四年 16,921 仟元及九十三年 16,987 仟元 後之淨額 (附註二)	400,911	4	409,144	4	2160	應付所得稅 (附註二及十二)	69,554	-	87,386	1
1153	應收關係人款項 (附註二及十六)	1,276,727	11	1,434,370	14	2170	應付費用	227,900	2	137,846	1
1210	存貨 - 淨額 (附註二及五)	973,555	9	820,660	8	2216	應付股利及員工紅利 (附註九)	1,529,087	13	890,164	9
1286	遞延所得稅資產 - 流動 (附註二及十二)	50,671	-	38,515	-	2271	一年內到期之應付公司債 (附註二、 九及十四)	88,485	1	904,397	9
1298	預付款項及其他流動資產	222,289	2	177,137	2	2280	其他流動負債 (附註十九)	76,952	1	105,285	1
11XX	流動資產合計	6,728,157	60	5,640,008	55	21XX	流動負債合計	3,323,039	29	3,647,915	36
	長期股權投資 (附註二、六及十六)						其他負債				
142101	按權益法計價之長期股權投資	2,781,246	25	2,908,575	29	2810	應計退休金負債 (附註二及十五)	112,334	1	118,528	1
142102	按成本法計價之長期股權投資	19,798	-	20,000	-	2860	遞延所得稅負債 - 非流動 (附註二及 十二)	180,845	2	74,048	1
1421	長期股權投資合計	2,801,044	25	2,928,575	29	2881	遞延貸項 (附註二及十六)	229,257	2	201,521	2
	固定資產 (附註二及七)					2888	其他 (附註二及六)	4,630	-	2,997	-
	成 本					28XX	其他負債合計	527,066	5	397,094	4
1501	土 地	624,779	6	577,764	6	2XXX	負債合計	3,850,105	34	4,045,009	40
1521	房屋建築	837,848	7	800,812	8		股東權益				
1531	機器設備	268,022	2	231,952	2	3110	發行股本 - 每股面額 10 元，額定 500,000 仟股；發行九十四年 377,941 仟股，九十三年 340,091 仟 股	3,779,407	34	3,400,907	33
1561	生財器具	83,942	1	63,958	-	3150	增資準備	237,383	2	223,864	2
1681	其他設備	88,789	1	98,926	1		資本公積				
15X1	成本合計	1,903,380	17	1,773,412	17	3210	股票溢價	1,238,733	11	574,934	6
15X9	減：累積折舊	344,206	3	308,818	3	3260	因長期股權投資而發生	6,701	-	33,786	-
		1,559,174	14	1,464,594	14	32XX	資本公積合計	1,245,434	11	608,720	6
1670	預付設備款	32,656	-	1,694	-		保留盈餘				
15XX	固定資產淨額	1,591,830	14	1,466,288	14	3310	法定公積	843,346	8	627,331	6
	其他資產					3320	特別盈餘公積	19,661	-	-	-
1800	出租資產 - 淨額 (附註二及八)	21,415	-	55,399	1	3350	未分配盈餘	1,342,197	12	1,224,751	12
1830	遞延費用 - 淨額 (附註二)	92,779	1	92,186	1	33XX	保留盈餘合計	2,205,204	20	1,852,082	18
1887	質押定存單 (附註十七)	4,900	-	4,900	-	3420	累積換算調整數	(70,707)	(1)	62,197	1
1888	其 他	6,701	-	5,423	-	3XXX	股東權益合計	7,396,721	66	6,147,770	60
18XX	其他資產合計	125,795	1	157,908	2		負債及股東權益總計	\$ 11,246,826	100	\$ 10,192,779	100
1XXX	資 產 總 計	\$ 11,246,826	100	\$ 10,192,779	100						

後附之附註係本財務報表之一部分。

(參閱勤業眾信會計師事務所民國九十四年八月四日查核報告)

負責人：

經理人：

主辦會計：

研華股份有限公司

損 益 表

民國九十四年及九十三年一月一日至六月三十日

單位：除每股盈餘為新台幣元外，餘係仟元

代碼	九十四年上半年度		九十三年上半年度	
	金 額	%	金 額	%
	營業收入（附註二）			
4110	\$3,796,391	100	\$3,867,894	100
4170	<u>11,811</u>	<u>1</u>	<u>20,320</u>	<u>1</u>
4100	3,784,580	99	3,847,574	99
4800	<u>20,831</u>	<u>1</u>	<u>23,609</u>	<u>1</u>
4000	3,805,411	100	3,871,183	100
5000	營業成本（附註二、十三及十六）			
	<u>2,615,497</u>	<u>69</u>	<u>2,706,532</u>	<u>70</u>
	1,189,914	31	1,164,651	30
5920	(<u>16,097</u>)	-	<u>20,340</u>	<u>1</u>
5910	<u>1,173,817</u>	<u>31</u>	<u>1,184,991</u>	<u>31</u>
	營業費用（附註十三）			
6100	131,326	3	138,781	3
6200	136,448	4	103,412	3
6300	<u>222,612</u>	<u>6</u>	<u>179,275</u>	<u>5</u>
6000	<u>490,386</u>	<u>13</u>	<u>421,468</u>	<u>11</u>
6900	<u>683,431</u>	<u>18</u>	<u>763,523</u>	<u>20</u>
	營業外收入及利益			
7110	5,963	-	469	-
7120	352,891	9	469,926	12
7140	151,868	4	15,158	-

（接次頁）

(承前頁)

代碼		九十四年上半年度		九十三年上半年度	
		金	額 %	金	額 %
7170	專利權權利金收入(附註十六)	\$ 53,932	2	\$ 57,217	2
7480	其他(附註十六)	<u>12,768</u>	-	<u>9,593</u>	-
7100	營業外收入及利益合計	<u>577,422</u>	<u>15</u>	<u>552,363</u>	<u>14</u>
	營業外費用及損失				
7510	利息費用	94	-	20,400	-
7550	存貨報廢損失	-	-	6,856	-
7560	兌換淨損(附註二及十九)	53,790	2	21,488	1
7570	存貨跌價損失	6,233	-	25,920	1
7880	其他(附註十三及十九)	<u>4,280</u>	-	<u>448</u>	-
7500	營業外費用及損失合計	<u>64,397</u>	<u>2</u>	<u>75,112</u>	<u>2</u>
7900	稅前利益	1,196,456	31	1,240,774	32
8110	所得稅(附註二及十二)	<u>113,000</u>	<u>3</u>	<u>136,000</u>	<u>3</u>
9600	純益	<u>\$1,083,456</u>	<u>28</u>	<u>\$1,104,774</u>	<u>29</u>
代碼		稅前	稅後	稅前	稅後
9950	每股盈餘(附註十四)				
	基本每股盈餘	<u>\$ 3.19</u>	<u>\$ 2.88</u>	<u>\$ 3.44</u>	<u>\$ 3.06</u>
	無償配股增資基準日在財務報表提出日後之擬制性追溯調整基本每股盈餘	<u>\$ 3.00</u>	<u>\$ 2.71</u>	<u>\$ 3.23</u>	<u>\$ 2.87</u>
	稀釋每股盈餘	<u>\$ 3.14</u>	<u>\$ 2.85</u>	<u>\$ 3.31</u>	<u>\$ 2.94</u>
	無償配股增資基準日在財務報表提出日後之擬制性追溯調整稀釋每股盈餘	<u>\$ 2.95</u>	<u>\$ 2.67</u>	<u>\$ 3.11</u>	<u>\$ 2.76</u>

後附之附註係本財務報表之一部分。

(參閱勤業眾信會計師事務所民國九十四年八月四日查核報告)

負責人：

經理人：

主辦會計：

研華股份有限公司
股東權益變動表
民國九十四年及九十三年一月一日至六月三十日

單位：除每股現金股利為新台幣元外，餘係仟元

	發行股本 (附註九及十)		增資準備 (附註十)	資本公積 (附註二及十)			保留盈餘 (附註二及十)				累積換算調整數 (附註二)	庫藏股票 (附註二及十一)	股東權益合計
	股數 (仟股)	金額		股票溢價	因長期股權 投資而發生	合計	法定公積	特別盈餘公積	未分配盈餘	合計			
九十四年一月一日餘額	374,296	\$ 3,742,962	\$ -	\$ 1,072,211	\$ 14,990	\$ 1,087,201	\$ 627,331	\$ -	\$ 2,280,132	\$ 2,907,463	(\$ 19,661)	\$ -	\$ 7,717,965
九十三年度盈餘分配													
法定公積	-	-	-	-	-	-	216,015	-	(216,015)	-	-	-	-
特別盈餘公積	-	-	-	-	-	-	-	19,661	(19,661)	-	-	-	-
員工紅利	-	-	50,000	-	-	-	-	-	(192,448)	(192,448)	-	-	(142,448)
董監事酬勞	-	-	-	-	-	-	-	-	(19,245)	(19,245)	-	-	(19,245)
股票股利 - 5%	-	-	187,383	-	-	-	-	-	(187,383)	(187,383)	-	-	-
現金股利 - 3.7 元	-	-	-	-	-	-	-	-	(1,386,639)	(1,386,639)	-	-	(1,386,639)
九十四年上半年度純益	-	-	-	-	-	-	-	-	1,083,456	1,083,456	-	-	1,083,456
轉換公司債轉換為股本	3,645	36,445	-	166,522	-	166,522	-	-	-	-	-	-	202,967
處分長期股權投資沖銷之資本公積及換算調整數	-	-	-	-	(5,415)	(5,415)	-	-	-	-	(8,902)	-	(14,317)
按權益法認列之被投資公司處分長期股權投資沖銷之資本公積	-	-	-	-	(1,640)	(1,640)	-	-	-	-	-	-	(1,640)
未按持股比例認購被投資公司增資發行新股	-	-	-	-	(1,234)	(1,234)	-	-	-	-	-	-	(1,234)
按權益法認列之累積換算調整數	-	-	-	-	-	-	-	-	-	-	(1,264)	-	(1,264)
外幣長期股權投資換算調整數	-	-	-	-	-	-	-	-	-	-	(40,880)	-	(40,880)
九十四年六月三十日餘額	<u>377,941</u>	<u>\$ 3,779,407</u>	<u>\$ 237,383</u>	<u>\$ 1,238,733</u>	<u>\$ 6,701</u>	<u>\$ 1,245,434</u>	<u>\$ 843,346</u>	<u>\$ 19,661</u>	<u>\$ 1,342,197</u>	<u>\$ 2,205,204</u>	<u>(\$ 70,707)</u>	<u>\$ -</u>	<u>\$ 7,396,721</u>
九十三年一月一日餘額	341,304	\$ 3,413,039	\$ -	\$ 455,155	\$ 33,845	\$ 489,000	\$ 520,089	\$ -	\$ 1,513,392	\$ 2,033,481	\$ 91,338	(\$ 210,736)	\$ 5,816,122
九十二年度盈餘分配													
法定公積	-	-	-	-	-	-	107,242	-	(107,242)	-	-	-	-
員工紅利	-	-	55,000	-	-	-	-	-	(96,518)	(96,518)	-	-	(41,518)
董監事酬勞	-	-	-	-	-	-	-	-	(9,652)	(9,652)	-	-	(9,652)
股票股利 - 5%	-	-	168,864	-	-	-	-	-	(168,864)	(168,864)	-	-	-
現金股利 - 2.5 元	-	-	-	-	-	-	-	-	(844,320)	(844,320)	-	-	(844,320)
九十三年上半年度純益	-	-	-	-	-	-	-	-	1,104,774	1,104,774	-	-	1,104,774
轉換公司債轉換為股本	2,649	26,488	-	125,076	-	125,076	-	-	-	-	-	-	151,564
未按持股比例認購被投資公司增發新股	-	-	-	-	(59)	(59)	-	-	-	-	-	-	(59)
按權益法認列之累積換算調整數	-	-	-	-	-	-	-	-	-	-	557	-	557
外幣長期股權投資換算調整數	-	-	-	-	-	-	-	-	-	-	(29,698)	-	(29,698)
註銷庫藏股票	(3,862)	(38,620)	-	(5,297)	-	(5,297)	-	-	(166,819)	(166,819)	-	210,736	-
九十三年六月三十日餘額	<u>340,091</u>	<u>\$ 3,400,907</u>	<u>\$ 223,864</u>	<u>\$ 574,934</u>	<u>\$ 33,786</u>	<u>\$ 608,720</u>	<u>\$ 627,331</u>	<u>\$ -</u>	<u>\$ 1,224,751</u>	<u>\$ 1,852,082</u>	<u>\$ 62,197</u>	<u>\$ -</u>	<u>\$ 6,147,770</u>

後附之附註係本財務報表之一部分。
(參閱勤業眾信會計師事務所民國九十四年八月四日查核報告)

負責人：

經理人：

主辦會計：

研華股份有限公司

現金流量表

民國九十四年及九十三年一月一日至六月三十日

單位：新台幣仟元

	九十四年 上半年度	九十三年 上半年度
營業活動之現金流量		
純益	\$1,083,456	\$1,104,774
折舊及攤銷	54,389	37,482
提列存貨跌價損失	6,233	25,920
存貨報廢損失	-	6,856
固定資產報廢損失	198	54
按權益法認列之投資淨益	(352,891)	(469,926)
按權益法計價之長期股權投資所收 取之現金股利	389,790	8,892
處分長期股權投資淨益	(136,705)	-
應計退休金負債	(2,235)	5,464
利息補償金	-	20,341
遞延所得稅	37,356	36,814
資產及負債之淨變動		
短期投資	(13,333)	(1,162,395)
應收票據	14,160	6,098
應收帳款	(76,880)	(46,033)
應收關係人款項	(254,776)	(50,414)
存貨	(338,283)	(244,425)
預付款項及其他流動資產	13,171	21,969
應付票據	(476)	(70)
應付帳款	291,844	80,171
應付關係人款項	(40,420)	421,250
應付所得稅	(66,805)	87,386
應付費用	80,142	(21,722)
其他流動負債	6,175	32,080
遞延貸項	16,097	(20,340)
營業活動之淨現金流入(出)	<u>710,207</u>	<u>(119,774)</u>

(接次頁)

(承前頁)

	九十四年 上半年度	九十三年 上半年度
投資活動之現金流量		
長期股權投資增加	(\$ 30,100)	(\$ 56)
處分長期投資價款	316,726	-
購置固定資產	(72,400)	(36,532)
遞延費用增加	(7,593)	-
質押定存單增加	-	(2,500)
其他資產增加	(383)	(81,432)
投資活動之淨現金流入(出)	<u>206,250</u>	<u>(120,520)</u>
融資活動之現金流量		
短期借款減少	(5,134)	-
發放員工紅利	(45,844)	(1,076)
其他負債減少	(805)	-
融資活動之現金流出	<u>(51,783)</u>	<u>(1,076)</u>
現金淨增加(減少)	864,674	(241,370)
期初現金餘額	<u>880,956</u>	<u>370,291</u>
期末現金餘額	<u>\$1,745,630</u>	<u>\$ 128,921</u>
現金流量資訊之補充揭露		
支付利息(不含資本化利息)	\$ 94	\$ 59
支付所得稅	<u>\$ 142,449</u>	<u>\$ 2,513</u>
不影響現金流量之投資及融資活動		
長期股權投資應收現金股利	<u>\$ 46,032</u>	<u>\$ -</u>
應收處分長期投資價款	<u>\$ 65,303</u>	<u>\$ -</u>
出租資產轉列固定資產	<u>\$ 8,945</u>	<u>\$ 13,669</u>
轉換公司債轉換成股本及資本公積	<u>\$ 202,967</u>	<u>\$ 151,564</u>
應付股利、董監酬勞及員工紅利	<u>\$1,557,984</u>	<u>\$ 895,490</u>
註銷庫藏股票	<u>\$ -</u>	<u>\$ 210,736</u>
支付現金購置固定資產		
固定資產增加	(\$ 52,018)	(\$ 36,532)
應付設備款減少	(20,382)	-
支付現金	<u>(\$ 72,400)</u>	<u>(\$ 36,532)</u>

後附之附註係本財務報表之一部分。

(參閱勤業眾信會計師事務所民國九十四年八月四日查核報告)

負責人：

經理人：

主辦會計：

研華股份有限公司

財務報表附註

民國九十四及九十三年上半年度

(除另予註明者外，金額係以新台幣仟元為單位)

循公司沿革

本公司於七十年九月設立。所營業務主要為嵌入式版卡、工業控制產品、應用電腦及工業用電腦之製造加工及買賣。

本公司股票自八十八年十二月起在台灣證券交易所上市買賣。

截至九十四及九十三年六月底止，本公司員工人數分別為 902 人及 888 人。

估重要會計政策之彙總說明

本財務報表係依照證券發行人財務報告編製準則及一般公認會計原則編製。依照前述準則及原則編製財務報表時，本公司對於備抵呆帳、存貨跌價損失、固定及出租資產折舊、退休金及商品保證責任等之提列，必須使用合理之估計金額，因估計通常係在不確定情況下作成之判斷，因此可能與將來實際結果有所差異。

重要會計政策彙總說明如下：

資產與負債區分流動與非流動之標準

流動資產包括用途未受限制之現金或約當現金，以及預期於一年內變現或耗用之資產；固定資產及其他不屬於流動資產之資產為非流動資產。流動負債為將於一年內清償之負債，負債不屬於流動負債者為非流動負債。

短期投資

短期投資係投資轉換公司債及開放型基金受益憑證。以成本與市價孰低為評價基礎，跌價損失列入當期損益計算。

成本與市價比較時，按總成本與總市價比較，並設置備抵投資跌價損失之評價科目處理之；市價回升時，在貸方餘額範圍內沖減評價科目。成本計算採用先進先出法。市價之決定，開放型基金受益憑證

係期末淨資產價值，轉換公司債係財團法人中華民國證券櫃檯買賣中心期末參考價。

備抵呆帳

備抵呆帳係按應收款項收回可能性評估提列。

存 貨

存貨包括原物料、製成品及在製品，係以成本與市價孰低法評價。比較成本與市價孰低時，係以全體項目為比較基礎。存貨成本之計算採用加權平均法。市價之決定，原物料為重置成本，製成品及在製品為淨變現價值。

長期股權投資

本公司對被投資公司持有表決權股份達百分之二十以上或具有重大影響力者，採用權益法評價。以投資成本加（或減）按持股比例認列被投資公司之純益（或純損）及增加之資本公積計算，被投資公司發生純益（或純損）時，認列投資利益（或損失）；發放現金股利時則作為投資成本減項。因認列被投資公司之虧損而致對該被投資公司之長期股權投資帳面餘額為負數時，則按持股比例繼續認列投資損失，因而產生之長期股權投資帳面貸方餘額，列於其他負債項下。惟九十四年度起，本公司對於已達控制能力之被投資公司，若因認列被投資公司之虧損致對該被投資公司之長期股權投資及墊款帳面餘額為負數時，除該被投資公司之其他股東有義務並能夠提出額外資金承擔其損失外，本公司全額吸收超過該被投資公司股東為有權益之損失金額，若該被投資公司日後獲利，則利益先歸屬之本公司，直到原多承擔之損失完全回復為止。取得股權或首次採用權益法時，投資成本與所取得股權淨值間之差額，按五年平均攤銷。被投資公司發行新股時，若未按持股比例認購，致使投資比例發生變動，並因而使投資之股權淨值發生增減時，其增減數調整資本公積及長期股權投資；前項調整如應借記資本公積，而長期股權投資所產生之資本公積餘額不足時，其差額借記保留盈餘。惟持有股權未達百分之五十之被投資公司，因未能及時取得其當年度之財務報表，則於次一年度按當年底約當持股比

例認列投資損益。自九十四年度起，改採當年認列損益。若有證據顯示投資之價值確已減損，且回復之機會甚小時，則列為當期損失。

本公司與按權益法計價之被投資公司間順流交易產生之未實現利益，若持股超過百分之五十，則全數予以遞延；未達百分之五十者，則按持股比例予以遞延；逆流交易及側流交易所產生之未實現利益，則按持股比例予以遞延。遞延盈益帳列其他負債項下遞延貸項或沖減長期股權投資，俟實現時，始予認列收入。

持有被投資公司有表決權股份未達百分之二十且不具重大影響力者，採成本法評價，如被投資公司為上市（櫃）公司，按成本與市價孰低評價，未實現投資損失列為股東權益之減項。如係投資興櫃公司及未上市（櫃）公司，按成本評價。若有證據顯示投資之價值確已減損，且回復之希望甚小時，則調整其帳面價值，認列投資損失。被投資公司發放現金股利時，除投資當期應貸記長期股權投資外，列為當期股利收入。

被投資公司發放股票股利時不列為投資收益，僅註記股數增加，並按收到股票股利後之總股數，重新計算每股成本或帳面價值。

股票出售成本係按加權平均成本法計算。

固定及出租資產

固定及出租資產係按成本減累積折舊計價。重大改良及更新作為資本支出；修理及維護支出，則作為當期費用。

倘固定及出租資產以其相關可回收金額衡量帳面價值有重大減損時，就其減損部分認列損失。嗣後若固定及出租資產可回收金額增加時，將減損損失之迴轉認列為利益，惟固定及出租資產於減損損失迴轉後之帳面價值，不得超過該項資產在未認列減損損失之情況下，減除應提列折舊後之帳面價值。

折舊採平均法依照下列耐用年數計提：房屋建築，五至六十年；機器設備，二至八年；生財器具，二至五年；其他設備，二至五年。耐用年限屆滿仍繼續使用之固定及出租資產，依原折舊方法按估計可繼續使用年限計提。

固定及出租資產出售或報廢時，其相關成本及累積折舊均自帳上減除，處分固定及出租資產之利益或損失，依其性質列為當期營業外收入及利益或費用及損失。

營業收入

營業收入係於貨物所有權及顯著風險移轉予客戶（一般係於運出時移轉）或勞務提供完成時認列。因其獲利過程大部份已完成，且已實現或可實現。去料加工時，加工產品之所有權及風險並未移轉，是以本公司去料時不作銷貨處理。銷貨退回及折讓係於實際發生期間列為銷貨之減項，相關銷貨成本則列為銷貨成本之減項。

營業收入係按本公司與買方所協議交易對價（考量商業折扣及數量折扣後）之公平價值衡量；惟營業收入之對價為一年期以內之應收款時，其公平價值與到期值差異不大且交易量頻繁，則不按設算利率計算公平價值。

資本支出與收益支出之劃分

凡支出之效益及於以後各期且金額在六萬元以上者列為資產，其餘列為費用或損失。

退休金

本公司對正式聘用員工訂有退休辦法，係屬確定給付退休辦法。依該辦法規定，員工退休金之支付，係根據服務年資及退休前六個月之平均經常性薪資為計算之基數。退休金成本係按精算結果認列。未認列過渡性淨給付義務及退休金損益分別按十九年及員工平均剩餘服務年限，採用直線法平均攤銷。

「勞工退休金條例」將自九十四年七月一日起施行，係屬確定提撥退休辦法。屆時勞工得選擇繼續適用「勞動基準法」有關之退休金規定，或適用該條例之退休金制度並保留適用該條例前之工作年資。依該條例規定，雇主每月負擔之勞工退休金提撥率，不得低於勞工每月工資百分之六。

轉換公司債

轉換公司債之轉換依帳面價值法處理，將公司債面額及應付利息補償金等相關帳項一併轉銷，並以該轉銷金額作為轉換成普通股股本之入帳基礎，此項轉銷金額超過普通股股本面額部分則列為資本公積。

庫藏股票

本公司買回已發行股票作為庫藏股票時，將所支付之成本借記庫藏股票，列為股東權益之減項。

處分時，處分價格若高於帳面價值，其差額作為資本公積 - 庫藏股票交易；若低於帳面價值，其差額沖抵同種類庫藏股票之交易所產生之資本公積，如有不足則沖抵未分配盈餘。

庫藏股票註銷時，按股權比例沖轉資本公積 - 股票溢價與股本。庫藏股票之帳面價值如高於面值與股票溢價之合計數時，其差額沖銷同種類庫藏股票所產生之資本公積，如有不足再沖銷未分配盈餘；如低於面值與股票溢價之合計數時，其差額列為同種類庫藏股票交易所產生之資本公積。

所得稅

所得稅係作跨期間之分攤，即將可減除暫時性差異、未使用以前年度虧損扣抵及未使用投資抵減之所得稅影響數認列為遞延所得稅資產，並評估其可實現性，認列相關備抵評價金額；而應課稅暫時性差異之所得稅影響數則認列為遞延所得稅負債。遞延所得稅資產或負債依其相關資產或負債之分類劃分為流動或非流動項目，無相關之資產或負債者，依預期回轉期間之長短劃分為流動或非流動項目。

因購置機器設備或技術、研究發展、人才培訓及股權投資等所產生之所得稅抵減，採用當期認列法處理。

以前年度應付所得稅之調整，包含於當期所得稅。

未分配盈餘加徵百分之十所得稅，於股東會決議年度認列為費用。

以外幣為準之交易事項

非衍生性金融商品之外幣交易，按交易發生時之匯率折算新台幣入帳。外幣資產及負債於實際兌換或結清時，因適用不同匯率所產生之損失或利益，列為兌換或結清期間之損益。外幣資產及負債之期末

餘額，再按期末之即期匯率予以換算，因而產生之兌換差額處理如下：外幣長期股權投資按權益法計價者，該項差額作為累積換算調整數並列於股東權益項下；其他外幣資產及負債之兌換差額，則列為當期損益。

衍生性金融商品交易

非以交易為目的之遠期外匯買賣合約，於資產負債表日，以該日之即期匯率調整，所產生之兌換差額列為當期損益，若為規避可辨認外幣承諾匯率變動風險者，其兌換損益均遞延至實際交易發生時，作為交易價格之調整項目；惟兌換損失遞延後，若將導致以後會計期間產生損失時，該部分之兌換損失不得遞延。以交易為目的之遠期外匯買賣合約，於資產負債表日，以合約剩餘期間之遠期匯率調整，所產生之兌換差額列為當期損益。

遠期外匯合約所產生之應收及應付款項於期末時互為沖減，其差額列為資產或負債。

性現 金

	九 十 四 年 六 月 三 十 日	九 十 三 年 六 月 三 十 日
庫存現金及週轉金	\$ 139	\$ 264
銀行支票及活期存款	115,993	79,103
銀行定期存款，年利率九十四年 1.05%-3.20%；九十三年 1%	<u>1,629,498</u>	<u>49,554</u>
	<u>\$ 1,745,630</u>	<u>\$ 128,921</u>

截至九十四年六月三十日止，國外存款之相關資訊如下：

香港（包含 23 仟美元及 147 仟港幣） \$ 1,333

軋短期投資

	九 十 四 年 六 月 三 十 日	九 十 三 年 六 月 三 十 日
受益憑證	\$ 2,024,057	\$ 2,570,676
轉換公司債	-	10,000
	<u>\$ 2,024,057</u>	<u>\$ 2,580,676</u>

存 貨

	九 十 四 年 六 月 三 十 日	九 十 三 年 六 月 三 十 日
製 成 品	\$ 277,241	\$ 297,832
在 製 品	363,178	326,238
原 物 料	455,767	316,078
在途存貨	-	146
	1,096,186	940,294
減：備抵跌價損失	122,631	119,634
	<u>\$ 973,555</u>	<u>\$ 820,660</u>

長 期 股 權 投 資

	九 十 四 年 六 月 三 十 日		九 十 三 年 六 月 三 十 日	
	帳 列 金 額	持 股 %	帳 列 金 額	持 股 %
按權益法計價 - 未上市上櫃公司				
Advantech Technology Co., Ltd.	\$ 860,572	100.00	\$ 738,911	100.00
Advantech Automation Corp. (BVI)	749,922	100.00	648,016	100.00
艾訊股份有限公司	309,550	41.54	521,960	63.37
研新投資股份有限公司	273,329	100.00	290,613	100.00
Advantech Europe Holding B.V.	222,160	97.16	258,283	96.20
Advantech Technologies Co., Ltd.	102,880	27.47	158,300	43.00
Advantech Co. Singapore Pte, Ltd.	81,176	100.00	84,957	100.00
Advantech Australia Pty Ltd.	71,204	100.00	60,493	100.00
Advantech Japan Co., Ltd.	69,891	100.00	68,340	100.00
研宇科技股份有限公司	14,451	13.29	16,233	13.29
Advantech Hungary Ltd.	12,992	30.00	11,105	30.00
Advantech Development Co., Ltd.	7,673	100.00	8,154	100.00
研華企管顧問股份有限公司	5,335	100.00	5,074	100.00
Advantech (H.K.) Technology Co., Ltd.	111	100.00	181	100.00
Advantech Brasil S/A	-	60.00	2,723	60.00
Advantech Italia S.p.A.	-	-	35,232	100.00
	<u>2,781,246</u>		<u>2,908,575</u>	
按成本法計價 - 上櫃公司				
伍豐科技股份有限公司	19,798	0.98	-	-
按成本法計價 - 興櫃公司				
慧榮科技股份有限公司	-	-	20,000	0.56
	<u>19,798</u>		<u>20,000</u>	
	<u>\$ 2,801,044</u>		<u>\$ 2,928,575</u>	

上述按權益法計價之長期股權投資及其相關投資損益，其中 Advantech Hungary Ltd.九十三年上半年度係按經會計師查核之九十二年度財務報表計算，自九十四年度起，改採當期認列損益，因是九十四年上半年度係按經會計師查核之九十三年度財務報表及九十四年上半年度未經會計師查核之財務報表計算，是項原則變動對財務報表影響並不重大。其餘係依據被投資公司同期間未經會計師查核之財務報表計算。

由於本公司繼續支持 Advantech Brasil S/A，九十四年六月底致使該公司之長期股權投資帳面金額產生貸方餘額為 2,728 仟元(帳列其他負債 - 其他項下)。

本公司持有研宇科技股份有限公司股權比例雖未達百分之二十，惟本公司與子公司持有該公司股份合計超過百分之五十，因是仍按權益法計價。

九十四年及九十三年六月三十日按成本法計價之長期股權投資，依被投資公司六月份平均收盤價或同期間財務報表及本公司持股比例計算之股權淨值(係根據被投資公司未經會計師查核之財務報表計算)分別為 25,192 仟元及 9,237 仟元。

自九十四年起適用修正後財務會計準則公報第七號「合併財務報表」規定。本公司直接或間接持有被投資公司有表決權之股份超過百分之五十者，或持股雖未達百分之五十但對該被投資公司有控制能力，即構成母子關係。本公司已將所有子公司之帳目併入九十四年上半年度合併財務報表。

九十三年度本公司將直接或間接持有普通股股權達百分之五十以上之被投資公司帳目併入合併財務報表。惟艾訊股份有限公司之子公司 Axiomtek Techonology Deutschland GmbH、Axiom Technology (BVI) Co., Ltd.、Axiomtek SAS 及 Axiom Technology Trading (BVI) Co., Ltd.之財務報表對於本公司合併財務報表之影響並不重大，因是未予編入合併財務報表。

輻 固定資產

累積折舊明細如下：

	九 十 四 年 六 月 三 十 日	九 十 三 年 六 月 三 十 日
房屋建築	\$ 76,230	\$ 57,376
機器設備	153,656	132,298
生財器具	52,852	42,151
其他設備	61,468	76,993
	<u>\$344,206</u>	<u>\$308,818</u>

九十四及九十三年上半年度固定及出租資產之折舊分別為 47,240 元及 30,955 仟元。

衰 出租資產

	九 十 四 年 六 月 三 十 日	九 十 三 年 六 月 三 十 日
成 本		
土地	\$ 15,693	\$ 28,777
房屋建築	7,063	30,631
	22,756	59,408
減：累積折舊	1,341	4,009
	<u>\$ 21,415</u>	<u>\$ 55,399</u>

一年內到期之應付公司債

	九 十 四 年 六 月 三 十 日	九 十 三 年 六 月 三 十 日
無擔保轉換公司債	\$ 74,200	\$798,300
應付利息補償金	14,285	106,097
	<u>\$ 88,485</u>	<u>\$904,397</u>

本公司於九十年七月十九日發行國內第一次無擔保轉換公司債，發行總額為 1,000,000 仟元，每張面額 100 仟元，並於九十年七月三十一日在台灣證券交易所掛牌上市，票面利率 0%，發行期間五年，債權人得於公司債發行滿三年及四年時，請求本公司依債券面額加計利息補償金（滿三年為債券面額之 12.4864%，滿四年為債券面額之 19.2519%）贖回。發行滿三個月起至到期日前十日止，除依法暫停過戶期間外，得隨時向本公司請求依當時之轉換價格轉換為本公司普通股股票以代替現金還本。截至九十四年六月底，已有 925,400 仟元轉換

普通股計 19,142 仟股；另有 400 仟元已依債券持有人要求按債券面額加計利息補償金贖回。截至九十四年六月底轉換價格為 46.70 元。

轉 股東權益

依有關法令規定，因長期股權投資按權益法計價而發生之資本公積，不得作為任何用途，其餘資本公積除填補公司虧損外，不得使用，但超過票面金額發行股票所得之溢額產生之資本公積，得撥充資本，按股東原有股份之比例發給新股，每年以一定比例為限。

本公司章程規定，每年決算如有盈餘，應先提繳稅款，彌補以往虧損，次提百分之十為法定盈餘公積，再依法令或主管機關規定提撥特別盈餘公積，嗣就其餘額依下列順序分配之：

一、員工紅利百分之三至百分之十二，員工股票紅利之發放對象，得包含符合董事會或其授權之人所訂條件之從屬公司員工；

二、董事監酬勞百分之一；

三、其餘額得併同累積未分配盈餘由董事會擬具股息及股東紅利分配議案。

上述盈餘分派案，應於次年度股東常會議決之，並於該年度入帳。

本公司分配盈餘時，依法令規定就股東權益減項金額提列特別盈餘公積後，方得以分配；嗣後股東權益減項數額有迴轉時，得就迴轉金額分配盈餘。

依公司法規定，法定公積應提撥至其餘額達股本總額時止。法定公積得用以彌補虧損；且當該項公積已達實收股本百分之五十時，亦得以其半數撥充股本。

本公司若分配屬於八十六年度（含）以前未分配盈餘時，股東將不獲配股東可扣抵稅額。若分配屬於八十七年度（含）以後未分配盈餘時，除屬非中華民國境內居住者之股東外，其餘股東可獲配按股利分配日之稅額扣抵比率計算之股東可扣抵稅額。

本公司為經營高科技之電腦及網路相關產業，處於企業生命週期之成長期，配合整體環境及產業成長特性，為達成公司永續經營、追求股東長期利益、穩定經營績效目標，本公司之股利政策將以不高於可分配盈餘之百分之九十以股利方式分配予股東；又依公司未來之資

本支出預算及資金需求情形，以維持每股盈餘之穩定成長，其股票股利之分配以不高於擬發放股利總數之百分之七十五為限。

本公司股東常會分別於九十四年五月二十四日及九十三年五月二十七日決議之九十三及九十二年度盈餘分配案及每股股利如下：

	盈 餘 分 配 案		每 股 股 利 (元)	
	九十三年度	九十二年度	九十三年度	九十二年度
法定公積	\$ 216,015	\$ 107,242	\$ -	\$ -
特別盈餘公積	19,661	-	-	-
現金股利	1,386,639	844,320	3.7	2.5
股票股利	187,383	168,864	0.5	0.5
董監事酬勞	19,245	9,652	-	-
員工股票紅利	50,000	55,000	-	-
員工現金紅利	142,448	41,518	-	-
	<u>\$2,021,391</u>	<u>\$1,226,596</u>	<u>\$ 4.2</u>	<u>\$ 3.0</u>

本公司另於九十四年五月二十四日股東常會決議以普通股股票股利 187,383 仟元及員工股票股利 50,000 仟元轉增資（帳列增資準備），該等業經證期局核准申報生效，並以九十四年八月八日為增資基準日向經濟部商業司申請變更登記。

本公司因轉換公司債轉換成普通股股本及資本公積 - 股票溢價於九十四年上半年度分別增加 36,445 仟元及 166,522 仟元，九十三年上半年度分別增加 26,488 仟元及 125,076 仟元。

本公司經財政部證券暨期貨管理委員會於九十二年四月一日核准發行員工認股權憑證，是項憑證核准發行總額為 3,000 仟單位，可認購普通股新股總數為 3,000 仟股。憑證持有人於發行屆滿二至四年間得行使一定比例之認股權證，且此認股權證之存續期間為六年。該批員工認股權憑證業已於九十二年八月十四日全數發行，截至九十四年六月底認股價格為 45.5 元，有效之認股權憑證為 2,840 仟單位，尚無可執行之認股權。

庫藏股票

單位：仟股

收 回 原 因	期 初 股 數	本 期 減 少	期 末 股 數
九十三年上半年度 維護公司信用及股東權益	<u>3,862</u>	<u>3,862</u>	<u>-</u>

本公司於九十三年二月五日經董事會決議以九十三年三月二十三日為減資基準日，註銷庫藏股票 3,862 仟股，計 210,736 仟元，以致股本、資本公積 - 股票溢價及未分配盈餘分別減少 38,620 仟元、5,297 仟元及 166,819 仟元。

根據證券交易法規定，公司買回股份不得超過已發行股份總數百分之十，收回股份之總金額不得逾保留盈餘加發行股份溢價及已實現之資本公積；買回之股份，不得質押，且於未轉讓前不得享有股東權利。

應所得稅

應所得稅計算如下：

	<u>九十四年上半年度</u>	<u>九十三年上半年度</u>
稅前利益按法定稅率 (25%)		
計算之稅額	\$299,104	\$310,184
所得稅調整項目之影響數		
永久性差異	(94,853)	(108,617)
暫時性差異	(16,531)	20,489
免稅所得	(45,542)	(41,833)
投資抵減	<u>(69,911)</u>	<u>(90,324)</u>
當期應負擔所得稅	72,267	89,899
遞延所得稅	37,356	36,814
以前年度所得稅調整	<u>3,377</u>	<u>9,287</u>
	<u>\$113,000</u>	<u>\$136,000</u>

淨遞延所得稅資產及負債項目如下：

	<u>九十四年 六月三十日</u>	<u>九十三年 六月三十日</u>
流動		
遞延所得稅資產		
存貨跌價損失	\$ 30,658	\$ 29,908
投資抵減	11,466	12,887
兌換淨損 (益)	5,868	(4,911)
其他	<u>2,679</u>	<u>631</u>
淨遞延所得稅資產	<u>\$ 50,671</u>	<u>\$ 38,515</u>

(接次頁)

(承前頁)

	九十四年 六月三十日	九十三年 六月三十日
非流動		
遞延所得稅資產		
按權益法認列之投資淨損	\$122,226	\$125,307
遞延貸項	41,888	35,029
利息補償金	31,572	30,840
退休金超限	<u>28,791</u>	<u>29,632</u>
	224,477	220,808
備抵評價	<u>(153,798)</u>	<u>(156,147)</u>
	<u>70,679</u>	<u>64,661</u>
遞延所得稅負債		
按權益法認列之國外投資淨益	(236,056)	(123,015)
國外損失準備	<u>(15,468)</u>	<u>(15,694)</u>
	<u>(251,524)</u>	<u>(138,709)</u>
淨遞延所得稅負債	<u>(\$180,845)</u>	<u>(\$74,048)</u>

本公司用以計算遞延所得稅之稅率為 25%。

九十四及九十三年六月底可扣抵稅額帳戶餘額分別為 159,043 仟元及 141,878 仟元。

九十三年度及九十二年度實際盈餘分配之稅額扣抵比率分別為 7.23% 及 9.91%。

所得稅抵減相關資訊如下：

法令依據	抵減項目	可抵減稅額	尚未抵減金額
<u>九十四年上半年度</u>			
促進產業升級條例	研究發展及人才培訓	\$ 76,902	\$ 11,466
	自動化機器設備	4,475	-
<u>九十三年上半年度</u>			
促進產業升級條例	研究發展及人才培訓	102,276	12,887
	自動化機器設備	935	-

截至九十四及九十三年六月底止，屬八十六年度（含）以前之未分配盈餘均為 81,329 仟元。

九十四及九十三年六月底應付所得稅係分別減除預付所得稅 2,713 仟元及 2,513 仟元後之淨額。

除八十八年度外，本公司截至九十一年度止之所得稅申報案件，業經稅捐稽徵機關核定。

本公司增資擴展生產工業用網路伺服器等產品之投資計畫，已於九十二年二月獲經濟部工業局核准為新興重要策略性產業，並獲財政部於九十二年十二月核准自九十二年度起連續五年內就其新增所得免徵營利事業所得稅。

鸞 用人、折舊及攤銷費用

	九十四年上半年度			九十三年上半年度		
	屬於營業 成本者	屬於營業 費用者	合計	屬於營業 成本者	屬於營業 費用者	合計
用人費用						
薪資費用	\$ 69,845	\$ 231,172	\$ 301,017	\$ 79,215	\$ 202,347	\$ 281,562
勞健保費用	5,542	17,237	22,779	6,538	13,499	20,037
退休金費用	1,033	3,885	4,918	2,673	7,542	10,215
其他用人費用	3,526	9,351	12,877	5,456	7,803	13,259
折舊費用	24,650	22,515	47,165	18,067	12,572	30,639
攤銷費用	<u>1,403</u>	<u>5,746</u>	<u>7,149</u>	<u>969</u>	<u>5,558</u>	<u>6,527</u>
	<u>\$105,999</u>	<u>\$289,906</u>	<u>\$395,905</u>	<u>\$112,918</u>	<u>\$249,321</u>	<u>\$362,239</u>

上述折舊費用並未包含出租資產之折舊費用，九十四及九十三年上半年度該項費用分別為 75 仟元及 316 仟元（帳列營業外費用及損失—其他項下）。

嬭 每股盈餘

計算每股盈餘之分子及分母揭露如下：

	金額（分子）		股數（分母） （仟股）	每股盈餘（元）	
	稅前	稅後		稅前	稅後
九十四年上半年度					
基本每股盈餘					
本期純益	\$ 1,196,456	\$ 1,083,456	375,583	<u>\$ 3.19</u>	<u>\$ 2.88</u>
具稀釋作用潛在普通股之 影響					
員工認股權證	-	-	1,088		
轉換公司債	-	-	3,943		
稀釋每股盈餘					
屬於普通股股東之本 期純益加潛在普 通股之影響	<u>\$ 1,196,456</u>	<u>\$ 1,083,456</u>	<u>380,614</u>	<u>\$ 3.14</u>	<u>\$ 2.85</u>

（接次頁）

(承前頁)

	金額 (分子)		股數 (分母) (仟股)	每股盈餘 (元)	
	稅前	稅後		稅前	稅後
九十三年上半年度					
基本每股盈餘					
本期純益	\$ 1,240,774	\$ 1,104,774	360,605	<u>\$ 3.44</u>	<u>\$ 3.06</u>
具稀釋作用潛在普通股之 影響					
員工認股權證	-	-	940		
轉換公司債	<u>20,341</u>	<u>15,256</u>	<u>19,126</u>		
稀釋每股盈餘					
屬於普通股股東之本 期純益加潛在普 通股之影響	<u>\$ 1,261,115</u>	<u>\$ 1,120,030</u>	<u>380,671</u>	<u>\$ 3.31</u>	<u>\$ 2.94</u>

計算每股盈餘時，無償配股之影響已列入追溯調整。九十三年上半年度稅前及稅後基本每股盈餘，因追溯調整，分別由 3.67 元及 3.27 元減少為 3.44 元及 3.06 元；九十三年上半年度稅前及稅後稀釋每股盈餘，分別由 3.54 元及 3.14 元減少為 3.31 元及 2.94 元。

另無償配股增資基準日在財務報表提出日後之擬制性追溯調整每股盈餘分子及分母揭露如下：

	金額 (分子)		股數 (分母) (仟股)	每股盈餘 (元)	
	稅前	稅後		稅前	稅後
九十四年上半年度					
基本每股盈餘					
本期純益	\$ 1,196,456	\$ 1,083,456	399,321	<u>\$ 3.00</u>	<u>\$ 2.71</u>
具稀釋作用潛在普通股之 影響					
員工認股權證	-	-	1,323		
轉換公司債	<u>-</u>	<u>-</u>	<u>4,395</u>		
稀釋每股盈餘					
屬於普通股股東之本 期純益加潛在普 通股之影響	<u>\$ 1,196,456</u>	<u>\$ 1,083,456</u>	<u>405,039</u>	<u>\$ 2.95</u>	<u>\$ 2.67</u>
九十三年上半年度					
基本每股盈餘					
本期純益	\$ 1,240,774	\$ 1,104,774	384,343	<u>\$ 3.23</u>	<u>\$ 2.87</u>
具稀釋作用潛在普通股之 影響					
員工認股權證	-	-	1,002		
轉換公司債	<u>20,341</u>	<u>15,256</u>	<u>20,385</u>		
稀釋每股盈餘					
屬於普通股股東之本 期純益加潛在普 通股之影響	<u>\$ 1,261,115</u>	<u>\$ 1,120,030</u>	<u>405,730</u>	<u>\$ 3.11</u>	<u>\$ 2.76</u>

姪員工退休金

本公司對正式聘用之員工訂有退休辦法。依該辦法規定，退休金之給付係按員工服務年資及退休前六個月之平均薪資計算。

本公司每月按員工薪資百分之二提撥退休準備金，交由本公司勞工退休準備金監督委員會管理，並以該委員會名義存入中央信託局。

九十四及九十三年上半年度認列之退休金費用分別為 4,918 仟元及 10,215 仟元。九十四及九十三年上半年度提撥之退休準備金分別為 5,514 仟元及 4,751 仟元。九十四及九十三年六月底退休基金餘額分別為 68,278 仟元及 56,846 仟元。

緇關係人交易事項

緇關係人之名稱及關係

關係人名稱	與本公司之關係
研新投資股份有限公司(研新公司)	採權益法評價之被投資公司
研宇科技股份有限公司(研宇公司)	採權益法評價之被投資公司
研華投資開發股份有限公司(研投公司)	本公司之法人董事
艾訊股份有限公司(艾訊公司)	採權益法評價之被投資公司
研華企管顧問股份有限公司(研企公司)	採權益法評價之被投資公司
Advantech Europe Holding B. V.(AEU)	採權益法評價之被投資公司
Advantech Co. Singapore Pte, Ltd. (ASG)	採權益法評價之被投資公司
Advantech Hungary Ltd. (AHG)	採權益法評價之被投資公司
Advantech Japan Co., Ltd. (AJP)	採權益法評價之被投資公司
Advantech Technologies Co., Ltd. (AKR)	採權益法評價之被投資公司
Advantech Development Co., Ltd. (ADCL)	採權益法評價之被投資公司
Advantech Technology Co., Ltd. (ATC)	採權益法評價之被投資公司
Advantech Italia S.p.A. (AIT)	研華公司九十三年十二月前採權益法評價之被投資公司(已經組織重組為 AEU 採權益法評價之被投資公司)
Advantech Brasil S/A (ABR)	採權益法評價之被投資公司
Advantech Australia Pty Ltd. (AAU)	採權益法評價之被投資公司
Advantech Automation Corp. (BVI) (AAC(BVI))	採權益法評價之被投資公司
Advantech Automation Corp., Ltd. (AACB)	AAC (BVI)採權益法評價之被投資公司
Advantech France S.A. (AFR)	AEU 採權益法評價之被投資公司

(接次頁)

(承前頁)

<u>關 係 人 名 稱</u>	<u>與 本 公 司 之 關 係</u>
Advantech Europe GmbH(ADL)	AEU 採權益法評價之被投資公司
Advantech (UK) Ltd. (AUK)	AEU 採權益法評價之被投資公司
Advantech Benelux B.V. (ABB)	AEU 採權益法評價之被投資公司
Advantech Europe B.V. (AESC)	AEU 採權益法評價之被投資公司
創益科技顧問股份有限公司 (創益公司)	研新公司九十四年二月前採權益法評價之被投資公司
柏眾網控股份有限公司 (柏眾公司)	研新公司九十四年二月前採權益法評價之被投資公司
研華科技 (中國) 有限公司(AKMC)	ATC 採權益法評價之被投資公司
研華電子科技 (東莞) 有限公司 (ADMC)	ATC 採權益法評價之被投資公司
研華 (廣州保稅區) 有限公司 (廣保公司)	ADCL 九十四年六月前採權益法評價之被投資公司
Advantech Corp. (AC)	AACB 採權益法評價之被投資公司
Advan Automation Co., Ltd. (AAJP)	AACB 九十四年六月前採權益法評價之被投資公司
北京研華興業電子科技有限公司 (ACN)	AACB 採權益法評價之被投資公司
Advantech automation GmbH (AAG)	AACB 九十四年六月前採權益法評價之被投資公司
Advantech Control (M) Sdn. Bhd. (AKL)	ASG 採權益法評價之被投資公司
Advantech Automation (Penang) Sdn. Bhd. (APN)	ASG 採權益法評價之被投資公司
伍豐科技股份有限公司 (伍豐公司)	本公司董事長為該公司董事
張美玲	本公司董事長之配偶
Mr. Andrea Zolli	AIT 公司之經理人
Immoibiliare Verdi Srl	AIT 公司之經理人

除已於附註十八及附表二列示者外，本公司與關係人間之重大交易事項如下：

	九 十 四 年		九 十 三 年	
	金 額	佔各該科目%	金 額	佔各該科目%
<u>上半年度</u>				
<u>銷貨收入</u>				
AC	\$ 906,370	24	\$ 829,702	21
AESC	783,086	21	695,098	18
ACN	607,706	16	600,812	16
AJP	127,257	3	119,374	3
AKR	109,383	3	114,632	3
ASG	64,395	2	85,257	2
AAU	51,598	1	43,352	1
艾訊公司	48,619	1	109,118	3
AKMC	35,833	1	40,105	1
ABR	17,787	1	15,271	-
ATC	11,793	-	8,585	-
APN	11,732	-	20,811	1
AKL	9,284	-	20,680	1
AUK	6,784	-	34,568	1
其 他	3,436	-	9,467	-
	<u>\$ 2,795,063</u>	<u>73</u>	<u>\$ 2,746,832</u>	<u>71</u>
<u>進 貨</u>				
ATC	\$ 1,061,646	39	\$ 1,106,321	41
其 他	7,453	-	13,775	-
	<u>\$ 1,069,099</u>	<u>39</u>	<u>\$ 1,120,096</u>	<u>41</u>
<u>營業外收入及利益</u>				
<u>專利權權利金收入</u>				
ATC	\$ 53,932	9	\$ 57,217	11
<u>管理費收入(包含於其他項下)</u>				
ATC	-	-	1,315	-
其 他	-	-	450	-
	-	-	<u>1,765</u>	-
<u>租金收入(包含於其他項下)</u>				
研企公司	30	-	-	-
研新公司	18	-	-	-
柏眾公司	-	-	391	-

(接次頁)

(承前頁)

	九 十 四 年		九 十 三 年	
	金 額	佔各該 科目%	金 額	佔各該 科目%
艾訊公司	\$ -	-	\$ 116	-
研宇公司	-	-	120	-
	<u>48</u>	-	<u>627</u>	-
	<u>\$ 53,980</u>	<u>9</u>	<u>\$ 59,609</u>	<u>11</u>
<u>六 月 底</u>				
應收關係人款項				
應收票據				
創益公司	\$ 96	-	\$ -	-
應收帳款				
AESC	484,874	38	386,975	27
AC	342,861	27	156,958	11
ACN	219,390	17	275,347	19
AJP	41,878	4	42,466	3
AKR	33,704	3	30,242	2
ASG	26,006	2	26,765	2
AAU	13,866	1	9,048	-
AKMC	13,072	1	37,065	3
ABR	12,936	1	10,836	1
艾訊公司	12,699	1	31,532	2
ATC	3,719	-	2,690	-
AKL	2,474	-	10,272	1
伍豐公司	2,170	-	-	-
AUK	1,436	-	13,150	1
研宇公司	-	-	3,307	-
其 他	<u>4,404</u>	-	<u>10,023</u>	<u>1</u>
	<u>1,215,489</u>	<u>95</u>	<u>1,046,676</u>	<u>73</u>
應收股利				
ATC	-	-	330,477	23
艾訊公司	<u>46,032</u>	<u>4</u>	<u>-</u>	<u>-</u>
	<u>46,032</u>	<u>4</u>	<u>330,477</u>	<u>23</u>
應收專利權權利金				
ATC	<u>12,499</u>	<u>1</u>	<u>57,217</u>	<u>4</u>
其他應收款 - 代墊費用				
AESC	548	-	-	-

(接次頁)

(承前頁)

	九 十 四 年		九 十 三 年	
	金 額	佔各該 科目%	金 額	佔各該 科目%
艾訊公司	\$ 528	-	\$ -	-
AC	414	-	-	-
其 他	<u>1,121</u>	-	-	-
	<u>2,611</u>	-	-	-
	<u>\$ 1,276,727</u>	<u>100</u>	<u>\$ 1,434,370</u>	<u>100</u>
應付關係人款項				
應付帳款				
ATC	\$ 667,395	96	\$ 1,003,816	98
研宇公司	14,493	2	17,928	2
AC	3,948	1	-	-
其 他	<u>479</u>	-	<u>341</u>	-
	<u>686,315</u>	<u>99</u>	<u>1,022,085</u>	<u>100</u>
其他應付款 - 代墊費用				
AC	5,303	1	-	-
AAU	-	-	173	-
AESC	-	-	163	-
ASG	-	-	137	-
其 他	<u>295</u>	-	<u>75</u>	-
	<u>5,598</u>	<u>1</u>	<u>548</u>	-
	<u>\$ 691,913</u>	<u>100</u>	<u>\$ 1,022,633</u>	<u>100</u>

躉購置不動產

本公司董事會分別於九十三年三月九日及八月十日決議通過，向研投公司及張美玲購置位於台北縣新店市之土地及建築物(新店市民權路 108-3 號 2 樓及 5 樓)以作為廠辦大樓，購置成本分別為 24,043 仟元及 23,954 仟元，並已於九十三年底前完成過戶程序。

躉長期股權投資

本公司於九十四年五月依約向 AIT 之經理人 Mr. Andrea Zolli 及 Immoibiliare Verdi Srl 購入 AEU 之股權，其交易明細如下：

購 入 普 通 股 名 稱	股 數	購 入 成 本
AEU 公司普通股	61,292	\$ 10,302

另為達到歐洲地區組織重組及統一整合歐洲子公司之股權，本公司於九十四年一月出售 AIT 公司普通股予 AEU 公司，其交易明細

如下：

股票種類及名稱	股數	交易價格	帳面價值	處分利益
<u>長期股權投資</u>				
AIT公司普通股	45,000	\$ 22,274	\$ 21,975	\$ 299

本公司出售長期股權投資予 AEU 公司之利益，因係關係人交易，故予以遞延。

為持續達成統一整合歐洲子公司之股權，本公司與 AIT 之經理人 Mr. Andrea Zolli 及 Immoibiliare Verdi Srl 於九十三年五月分別簽訂股權交換合約，本公司以所持有之 AEU 公司股票 3.80% 股權換入 Mr. Andrea Zolli 及 Immoibiliare Verdi Srl 持有之 AIT 公司 45% 股權，其交易明細如下：

換入普通股名稱	股數	換出普通股名稱	股數	交易價格	帳面價值	處分(損)益
AIT公司普通股	20,250	AEU公司普通股	304,985	\$ 9,917	\$ 9,917	\$ -

本公司與關係企業間之租賃契約，係參考市場行議定租金，並依一般收付款條件；與關係人間之交易係按一般交易條件為之；款項之收付非關係人約 30 至 60 天，而關係人除 AESC、AUK、ATC、ACN、AKMC、AKL、ABR 及研宇公司按其營運狀況收付款外，其餘約為 60 至 90 天。

孃質抵押資產

本公司九十四及九十三年六月底提供定期存單 4,900 仟元作為向法院申請假扣押及提存國稅局進行行政救濟之擔保品。

重大承諾事項及或有負債

截至九十四年六月底止，本公司為轉投資公司之銀行背書保證明細如下：

AKMC	\$316,200
AC	221,340
ACN	126,480
AAC(BVI)	63,240
AIT	19,085
AUK	4,569
	<u>\$750,914</u>

響金融商品相關資訊

蒜合約金額及信用風險

金融商品	九十四年六月三十日		九十三年六月三十日	
	合約金額	信用風險	合約金額	信用風險
非以交易為目的				
賣出遠期外匯	21,000 仟美元	-	50,000 仟美元	-
	6,000 仟歐元	-	7,600 仟歐元	-

信用風險係交易對象到期無法按約定條件履約之風險。因本公司之交易對象均為信用良好之銀行，預期不致產生重大信用風險。

蓇市場價格風險

係市場匯率變動之風險。本公司從事非以交易為目的之遠期外匯交易即在規避外幣資產及負債之匯率風險，因是匯率變動產生之損益大致會與被避險項目之損益相抵銷，故市場價格風險並不重大。

蘆流動性風險、現金流量風險及未來現金需求之金額、期間、不確定性

本公司從事遠期外匯合約之目的，係為規避外幣資產及負債之匯率變動風險，其中九十四年六月底以規避外幣資產及負債之匯率變動風險之交易預計於九十四年十月底前產生 8,635 仟美元及 652,774 仟台幣之現金流入暨 6,000 仟歐元及 21,000 仟美元之現金流出，本公司之營運資金足以支應，故無籌資風險，又因遠期外匯合約之匯率已確定，不致有重大之現金流量風險。

鞞持有衍生性金融商品之種類、目的及達成該目的之策略

本公司因非以交易目的而持有之遠期外匯合約，係為規避外幣資產及負債因匯率變動產生之風險。本公司之避險策略係以達成能夠規避大部分市場價格風險為目的。本公司以與被避險項目公平價值變動呈高度負相關之衍生性金融商品作為避險工具，並作定期評估。

蔥衍生性金融商品於財務報表上之表達方法

九十四及九十三年六月底因非以交易為目的之遠期外匯合約所產生之應付款項（帳列其他流動負債）分別為 5,282 仟元及 32,298

仟元，於九十四及九十三年上半年度產生之兌換淨損分別為 20,552 仟元及 10,446 仟元。

某金融商品之公平價值

非衍生性金融商品	九十四年六月三十日		九十三年六月三十日	
	帳面價值	公平價值	帳面價值	公平價值
<u>資 產</u>				
現金	\$ 1,745,630	\$ 1,745,630	\$ 128,921	\$ 128,921
短期投資	2,024,057	2,025,775	2,580,676	2,582,408
應收票據	34,317	34,317	50,585	50,585
應收帳款	400,911	400,911	409,144	409,144
應收關係人款項	1,276,727	1,276,727	1,434,370	1,434,370
長期股權投資	2,801,044	2,806,438	2,928,575	2,917,812
質押定存單	4,900	4,900	4,900	4,900
<u>負 債</u>				
應付票據	343	343	1,297	1,297
應付帳款	638,805	638,805	498,907	498,907
應付關係人款項	691,913	691,913	1,022,633	1,022,633
一年內到期之應付公司債	88,485	124,040	904,397	1,034,277
<u>衍生性金融商品</u>				
賣出遠期外匯	5,282	5,282	32,298	32,298

本公司估計金融商品公平價值所使用之方法及假設如下：

蘆短期金融商品以其在資產負債表上之帳面價值估計其公平價值，因為此類商品到期日甚近，其帳面價值應屬估計公平價值之合理基礎。此方法應用於現金、應收款項及應付款項。

蕙短期投資及長期股權投資如有市場價格可循時，則以此市場價格為公平價值。若無市場價格可供參考時，則以股權淨值為其公平價值。

歛一年內到期之上市應付公司債因有市場價格可循，故以此市場價格為公平價值。

賴質押定存單以其帳面價值估計公平價值。

韓因遠期外匯產生之應付遠匯款，以帳面價值估計其公平價值。

嫩附註揭露事項

蒜除附註十九及附表一至附表七外，並無其他重大交易事項、轉投資事業相關資訊應揭露事項。

蔓大陸投資資訊：

葦大陸被投資公司名稱、主要營業項目、實收資本額、投資方式、資金匯出入情形、持股比例、投資損益、期末投資帳面價值、已匯回投資損益及赴大陸地區投資限額：附表八。

蕙與大陸被投資公司直接或間接由第三地區所發生之重大交易事項，請參閱附註十六及附表二、三、五、六、七及八。

研華股份有限公司及其轉投資公司

資金貸與他人

民國九十四年上半年度

附表一

單位：新台幣仟元

編號	貸出資金之公司	貸與對象	往來科目	本最高餘額	期末餘額	利率區間	資金貸與性質	業務往來金額	有短期融通資金必要之原因	提列備抵呆帳金額	擔保品		對象與限額	個別資金貸與最高限額
											名稱	價值		
1	艾訊公司	Axiomtek Technology Deutschland GmbH	其他應收款 - 關係人	\$ 14,258	\$ 14,258	-	業務往來	\$ 12,471	營業週轉	\$ -	無	無	\$ 146,106 (艾訊公司淨值 20%)	\$ 292,211 (艾訊公司淨值 40%)
		Axiom Technology Trading (BVI) Co., Ltd	其他應收款 - 關係人	15,935	15,935	-	業務往來	40,539	營業週轉	-	無	無		
		Axiomtek SAS	其他應收款 - 關係人	3,320	3,320	-	業務往來	16,212	營業週轉	-	無	無		
2	AEU	ABB	應收關係人款項	11,451 (300 仟歐元)	7,634 (200 仟歐元)	2.5%	短期融通資金	-	營業週轉	-	無	無	32,105 (AEU 淨值 15%)	64,209 (AEU 淨值 30%)
		ADL	應收關係人款項	24,811 (650 仟歐元)	24,811 (650 仟歐元)	2.5%	短期融通資金	-	營業週轉	-	無	無		
		AUK	應收關係人款項	3,435 (90 仟歐元)	-	2.5%	短期融通資金	-	營業週轉	-	無	無		
		AIT	應收關係人款項	3,817 (100 仟歐元)	1,909 (50 仟歐元)	2.5%	短期融通資金	-	營業週轉	-	無	無		
3	AACB	ACN	應收關係人款項	63,240 (2,000 仟美元)	-	2.5%	短期融通資金	-	營業週轉	-	無	無	112,423 (AACB 實收資本額 15%)	204,844 (AACB 實收資本額 30%)
4	AAC (BVI)	ACN	應收關係人款項	63,240 (2,000 仟美元)	63,240 (2,000 仟美元)	2.5%	短期融通資金	-	營業週轉	-	無	無	102,466 (AAC (BVI) 實收資本額 15%)	204,931 (AAC (BVI) 實收資本額 30%)

研華股份有限公司及其轉投資公司

為他人背書保證

民國九十四年上半年度

附表二

單位：新台幣仟元

編號	背書保證者 公司名稱	被背書保證對象		對單一企業 背書保證限額	本期最高背書 保證餘額	期末背書保證餘額	以財產擔保之 背書保證金額	累計背書保證金額 佔最近期財務報表 淨值之比率(%)	背書保證最高限額
		公司名稱	關係						
0	研華公司	ACN	曾孫公司	\$ 566,911 (研華公司實收資本 額 15%)	\$ 126,480 (4,000 仟美元)	\$ 126,480 (4,000 仟美元)	\$ -	3	\$1,133,822 (研華公司實收資本 額 30%)
		AIT	孫公司		38,170 (1,000 仟歐元)	19,085 (500 仟歐元)	-	1	
		AUK	孫公司		34,568 (80 仟英鎊)	4,569 (80 仟英鎊)	-	1	
		AKMC	孫公司		316,200 (10,000 仟美元)	316,200 (10,000 仟美元)	-	2	
		AC	曾孫公司		221,340 (7,000 仟美元)	221,340 (7,000 仟美元)	-	6	
		AAC (BVI)	子公司		63,240 (2,000 仟美元)	63,240 (2,000 仟美元)	-	2	
1	艾訊公司	Axiom Technology Inc. USA	子公司	146,106 (艾訊公司淨值 20%)	78,925	78,925	-	11	365,264 (艾訊公司淨值 50%)

研華股份有限公司及其轉投資公司

期末持有有價證券

民國九十四年六月三十日

附表三

單位：新台幣仟元

持有之公司	有價證券種類及名稱	與有價證券發行人之關係	帳列科目	期末				備註	
				股數 / 單位數	帳面金額	持股比例(%)	市價 / 股權淨值		
研華公司	股票								
	ATC	採權益法評價之被投資公司	長期股權投資	12,550,000	\$860,572	100.00	\$ 860,572 (註一)		
	AAC (BVI)	採權益法評價之被投資公司	長期股權投資	21,603,485	749,922	100.00	749,922 (註一)		
	艾訊公司	採權益法評價之被投資公司	長期股權投資	21,311,174	309,550	41.54	309,550 (註一)		
	研新公司	採權益法評價之被投資公司	長期股權投資	29,999,994	273,329	100.00	273,329 (註一)		
	AEU	採權益法評價之被投資公司	長期股權投資	8,324,459	222,160	97.16	222,160 (註一)		
	AKR	採權益法評價之被投資公司	長期股權投資	2,829,210	102,880	27.47	102,880 (註一)		
	ASG	採權益法評價之被投資公司	長期股權投資	1,450,000	81,176	100.00	81,176 (註一)		
	AAU	採權益法評價之被投資公司	長期股權投資	500,204	71,204	100.00	71,204 (註一)		
	AJP	採權益法評價之被投資公司	長期股權投資	1,200	69,891	100.00	69,891 (註一)		
	研宇公司	採權益法評價之被投資公司	長期股權投資	1,994,000	14,451	13.29	14,451 (註一)		
	AHG	採權益法評價之被投資公司	長期股權投資	30	12,992	30.00	12,992 (註一)		
	ADCL	採權益法評價之被投資公司	長期股權投資	500,000	7,673	100.00	7,673 (註一)		
	研企公司	採權益法評價之被投資公司	長期股權投資	500,000	5,335	100.00	5,335 (註一)		
	AHK	採權益法評價之被投資公司	長期股權投資	999,999	111	100.00	111 (註一)		
	ABR	採權益法評價之被投資公司	其他負債	971,055	(2,728)	60.00	(2,728)(註一)		
	伍豐公司	-	長期股權投資	269,000	19,798	0.98	25,192 (註一)		
		受益憑證							
		荷銀鴻揚基金	-	短期投資	19,445,355.29	299,233	-	300,621 (註二)	
		統一全壘打基金	-	短期投資	21,713,371.20	298,696	-	298,754 (註二)	
		荷銀精選基金	-	短期投資	26,731,276.48	296,781	-	296,813 (註二)	
	新光吉星基金	-	短期投資	19,643,573.95	275,913	-	275,943 (註二)		
	荷銀債券基金	-	短期投資	16,495,556.36	243,435	-	243,486 (註二)		
	群益安信基金	-	短期投資	19,865,722.50	228,124	-	228,184 (註二)		
	群益安穩基金	-	短期投資	14,303,845.70	207,952	-	208,027 (註二)		
	建弘全家福基金	-	短期投資	679,095.10	109,456	-	109,460 (註二)		
	統一強棒基金	-	短期投資	4,262,453.70	64,467	-	64,487 (註二)		
艾訊公司	股票								
	Axiom Technology Inc. U.S.A.	採權益法評價之被投資公司	長期股權投資	23,418	224,647	100.00	170,659 (註一)		
	益網科技公司	採權益法評價之被投資公司	長期股權投資	4,983,270	94,701	39.87	75,168 (註一)		
	得辰實業公司	採權益法評價之被投資公司	長期股權投資	1,050	25,310	30.00	16,183 (註一)		

(接次頁)

(承前頁)

持有之公司	有價證券種類及名稱	與有價證券發行人之關係	帳列科目	期末				備註
				股數 / 單位數	帳面金額	持股比例 (%)	市價 / 股權淨值	
研新公司	Axiomtek Technology Deutschland GmbH	採權益法評價之被投資公司	長期股權投資	-	\$ -	100.00	(\$ 3,141)(註一)	
	Axiom Technology (BVI) Co., Ltd.	採權益法評價之被投資公司	長期股權投資	410,000	-	100.00	(3,424)(註一)	
	Axiomtek France SAS	採權益法評價之被投資公司	長期股權投資	-	6,302	100.00	6,302 (註一)	
	Axiom Technology Trading (BVI) Co., Ltd.	採權益法評價之被投資公司	長期股權投資	600,000	17,103	100.00	17,103 (註一)	
	艾利國際公司	-	長期股權投資	190	1,823	19.00	1,333 (註一)	
	股票							
	研宇公司	採權益法評價之被投資公司	長期股權投資	10,000,000	72,278	66.67	72,278 (註一)	
	Timson Tech Co. (TTC)	採權益法評價之被投資公司	長期股權投資	270,000	7,288	30.00	7,288 (註一)	
	Superior Technology Co., Ltd.	-	長期股權投資	874,960	33,442	13.43	31,666 (註一)	
	中華電信公司	-	短期投資	200,000	21,300	-	12,690 (註四)	
ATC	受益憑證							
	荷銀債券基金	-	短期投資	9,620,852.99	141,589	-	142,011 (註二)	
	股票							
TTC	AKMC	採權益法評價之被投資公司	長期股權投資	-	460,765	100.00	460,765 (註一)	
	ADMC	採權益法評價之被投資公司	長期股權投資	-	37,846	100.00	37,846 (註一)	
AAC (BVI)	股票							
	昆山廷華科技有限公司 (廷華公 司)	採權益法評價之被投資公司	長期股權投資	-	24,555	100.00	24,555 (註一)	
AACB	股票							
	AACB	採權益法評價之被投資公司	長期股權投資	21,594,307	748,752	100.00	748,752 (註一)	
AEU	股票							
	AC	採權益法評價之被投資公司	長期股權投資	10,952,606	552,614	100.00	552,614 (註一)	
	Visual Systems GmbH	-	長期股權投資	-	723	20.00	723 (註一)	
AEU	股票							
	ACN	採權益法評價之被投資公司	長期股權投資	-	173,743	100.00	173,743 (註一)	
	AESC	採權益法評價之被投資公司	長期股權投資	8,314,280	69,285	100.00	69,285 (註一)	
	AFR	採權益法評價之被投資公司	長期股權投資	75,000	23,018	100.00	23,018 (註一)	
	ABB	採權益法評價之被投資公司	長期股權投資	295,378	31,624	100.00	31,624 (註一)	
	AUK	採權益法評價之被投資公司	長期股權投資	600,000	40,484	100.00	40,484 (註一)	
	ADL	採權益法評價之被投資公司	其他負債	1,142,000	(10,216)	100.00	(10,216)(註一)	
	AIT	採權益法評價之被投資公司	長期股權投資	45,000	17,263	100.00	17,263 (註一)	
	Marek Mirco GmbH	-	長期股權投資	6,200	9,543	19.87	2,083 (註一)	

(接次頁)

(承前頁)

持有之公司	有價證券種類及名稱	與有價證券發行人之關係	帳列科目	期				備註
				股數 / 單位數	帳面金額	持股比例 (%)	市價 / 股權淨值	
ASG	股票							
	ATH	採權益法評價之被投資公司	長期股權投資	15,000	\$ 777	30.00	\$ 777 (註一)	
	APN	採權益法評價之被投資公司	長期股權投資	570,570	8,600	55.00	8,600 (註一)	
	AKL	採權益法評價之被投資公司	長期股權投資	418,000	6,610	55.00	6,610 (註一)	
Axiom Technology Trading (BVI) Co., Ltd.	股單 艾訊科技(深圳)有限公司	採權益法評價之被投資公司	長期股權投資	-	6,300	100.00	6,300 (註一)	

註一：係按未經會計師查核之財務報表計算。

註二：係依九十四年六月底基金淨值計算。

註三：係依九十四年六月底財團法人中華民國證券櫃檯買賣中心參考價計算。

註四：係依九十四年六月份之平均收盤價計算。

研華股份有限公司及其轉投資公司
 累積買進或賣出同一有價證券之金額達新台幣一億元或實收資本額百分之二十以上
 民國九十四年上半年度

附表四

單位：新台幣仟元

買、賣之公司	有價證券種類及名稱	帳列科目	交易對象	關係	期		初買		入賣		出			期		末	
					股數 / 單位數	金額	股數 / 單位數	金額	股數 / 單位數	售價	帳面成本	處分損益	股數 / 單位數	金額	股數 / 單位數	金額	
研華公司	受益憑證																
	荷銀債券基金	短期投資	-	-	20,385,336.74	\$ 298,900	55,319,888.88	\$ 815,200	59,209,669.26	\$ 872,500	\$ 870,665	\$ 1,835	16,495,556.36	\$ 243,435			
	群益安穩基金	短期投資	-	-	10,092,431.10	145,564	29,585,682.90	429,183	25,374,268.30	368,183	366,795	1,388	14,303,845.70	207,952			
	群益安信基金	短期投資	-	-	13,156,427.20	149,973	37,557,117.90	430,686	30,847,822.60	353,686	352,535	1,151	19,865,722.50	228,124			
	統一強棒基金	短期投資	-	-	19,498,838.00	293,013	38,637,405.60	583,056	53,873,789.90	813,056	811,602	1,454	4,262,453.70	64,467			
	荷銀鴻揚基金	短期投資	-	-	13,265,574.67	202,077	19,445,355.29	299,233	13,265,574.67	204,233	202,077	2,156	19,445,355.29	299,233			
	統一全壘打基金	短期投資	-	-	21,865,088.20	298,830	47,657,208.70	654,485	47,808,925.70	656,485	654,619	1,866	21,713,371.20	298,696			
	荷銀精選基金	短期投資	-	-	27,109,853.84	299,000	53,750,778.91	595,830	54,129,356.27	600,030	598,049	1,981	26,731,276.48	296,781			
	新光吉星基金	短期投資	-	-	13,691,602.97	191,027	55,315,953.89	775,038	49,363,982.91	691,838	690,152	1,686	19,643,573.95	275,913			
	建弘全家福基金	短期投資	-	-	826,740.30	132,340	4,930,850.83	791,997	5,078,496.03	816,527	814,881	1,646	679,095.10	109,456			
	艾訊公司	長期股權投資	-	-	30,315,174.00	508,765	-	-	9,004,000	270,120	109,839 (註)	115,593	21,311,174	309,550			
	艾訊公司	受益憑證															
	倍立寶元基金	短期投資	-	-	1,492,695.40	17,673	12,032,063.60	143,016	13,524,159.00	160,759	160,689	70	-	-			

註：係出售成本 154,527 仟元，加計按權益法認列之投資利益 5,186 仟元，減除未按持股比例認購被投資公司增發新股產生之資本公積調減數 1,234 仟元、累積換算調整數 2,608 仟元及依該公司股東會決議之現金股利 46,032 仟元。

研華股份有限公司及其轉投資公司
處分長期股權投資之金額達新台幣一億元或實收資本額百分之二十以上
民國九十四年上半年度

附表五

單位：新台幣仟元

處分之公司	財產名稱	交易日或事實發生日	原取得日期	帳面價值	交易金額	價款收取情形	處分損益	交易對象	關係	處分目的	價格決定之參考依據	其他約定事項
艾訊公司	長期股權投資	94年4月	91.1.21	\$154,527	\$270,120	已全數收取	\$115,593	-	-	配合艾訊公司上櫃作業	上櫃公開承銷價格	-

研華股份有限公司及其轉投資公司
與關係人進、銷貨之金額達新台幣一億元或實收資本額百分之二十以上
民國九十四年上半年度

附表六

單位：新台幣仟元

進(銷)貨之公司	交易對象	關係	交易情形				交易條件與一般交易不同之情形及原因		應收(付)票據、帳款		備註
			進(銷)貨	金額	佔總進(銷)貨之比率(%)	授信期間	單價	授信期間	餘額	佔總應收(付)票據、帳款之比率(%)	
研華公司	ATC	子公司	進貨	\$ 1,061,646	39	按其營運狀況支付	\$ -	-	(\$ 667,395)	(96)	
	AC	曾孫公司	銷貨	(906,370)	(24)	約 60 至 90 天	-	-	342,861	26	
	AESC	孫公司	銷貨	(783,086)	(21)	按其營運狀況收取款項	-	-	484,874	36	
	ACN	曾孫公司	銷貨	(607,706)	(16)	按其營運狀況收取	-	-	219,390	17	
	AJP	子公司	銷貨	(127,257)	(3)	約 60 至 90 天	-	-	41,878	3	
	AKR	按權益法計價之被投資公司	銷貨	(109,383)	(3)	約 60 至 90 天	-	-	33,704	3	
ATC	研華公司	母公司	銷貨	(1,061,646)	(98)	按其營運狀況收取	-	-	667,395	87	
AC	研華公司	母公司	進貨	906,370	52	約 60 至 90 天	-	-	(342,861)	(87)	
AESC	研華公司	母公司	進貨	783,086	85	按其營運狀況支付	-	-	(484,874)	(93)	
ACN	研華公司	母公司	進貨	607,706	61	按其營運狀況支付	-	-	(219,390)	(1)	
AJP	研華公司	母公司	進貨	127,257	95	約 60 至 90 天	-	-	(41,878)	(95)	
AKR	研華公司	母公司	進貨	109,383	48	約 60 至 90 天	-	-	(33,704)	(48)	
ACN	AKMC	同一母公司	進貨	199,376	20	按其營運狀況支付	-	-	(21,452)	(6)	
ATC	AKMC	子公司	進貨	576,786	53	按其營運狀況支付	-	-	(336,810)	(85)	
AKMC	ACN	同一母公司	銷貨	(199,376)	(25)	約 30 至 60 天	-	-	21,452	6	
	ATC	母公司	銷貨	(576,786)	(73)	約 60 至 90 天	-	-	336,810	92	
艾訊公司	Axiom Technology Inc. U.S.A.	採權益法評價之被投資公司	銷貨	(122,735)	(21)	月結 31 至 90 天	-	-	59,127	22	
Axiom Technology Inc. U.S.A.	艾訊公司	母公司	進貨	122,735	72	月結 31 至 90 天	-	-	(59,127)	(83)	

研華股份有限公司及其轉投資公司
 應收關係人款項達新台幣一億元或實收資本額百分之二十以上
 民國九十四年六月三十日

附表七

單位：新台幣仟元

帳列應收款項之公司	交 易 對 象	關 係	應 收 關 係 人 款 項 餘 額	週 轉 率	逾 期 應 收 關 係 人 款 項		應 收 關 係 人 款 項 期 後 收 回 金 額	提 列 備 抵 呆 帳 金 額
					金 額	處 理 方 式		
研華公司	AESC	孫公司	\$484,874	3.40	\$ -	-	\$ 99,242	\$ -
	ACN	曾孫公司	219,390	7.42	-	-	113,832	-
	AC	曾孫公司	342,861	6.25	-	-	118,233	-

研華股份有限公司及其轉投資公司
被投資公司名稱、所在地區 等相關資訊
民國九十四年上半年度

附表八

單位：新台幣仟元

投資公司名稱	被投資公司名稱	所 在 地 區	主 要 營 業 項 目	原 始 投 資 金 額		期 末 持 有		被 投 資 公 司 本 期 損 益	本 期 認 列 之 投 資 損 益 (註二)	備 註	
				本 期 期 末	上 期 期 末	股 數	比 率 (%)				帳 面 金 額
研華公司	ATC	BVI	工業用電腦之行銷買賣	\$ 427,781	\$ 427,781	12,550,000	100.00	\$ 860,572	\$ 295,191	\$ 295,191	子公司
	AAC (BVI)	BVI	生產及服務業之海外投資	725,044	725,044	21,603,485	100.00	749,922	64,968	64,968	子公司
	艾訊公司	台 北	工業用電腦之製造及行銷買賣	308,586	438,964	21,311,174	41.54	309,550	44,562	5,187	按權益法計價之被投資公司
	研新公司	台 北	有價證券投資	300,000	300,000	29,999,994	100.00	273,329	(1,877)	(1,877)	子公司
	AEU	Helmond, The Netherlands	生產及服務業之海外投資	332,097	321,795	8,324,459	97.16	222,160	(27,198)	(26,345)	子公司
	AKR	Seoul, Korea	工業用電腦之行銷買賣	32,989	51,646	2,829,210	27.47	102,880	5,802	1,744	採權益法評價之被投資公司
	ASG	Techplace, Singapore	工業用電腦之行銷買賣	27,134	27,134	1,450,000	100.00	81,176	1,242	1,242	子公司
	AJP	Tokyo, Japan	工業用電腦之行銷買賣	15,472	15,472	1,200	100.00	69,891	6,237	6,237	子公司
	AAU	Sydney, Australia	工業用電腦之行銷買賣	40,600	40,600	500,204	100.00	71,204	2,353	2,739	子公司
	AIT	Milano, Italy	工業用電腦之行銷買賣	-	31,277	-	-	-	-	-	孫公司
	研宇公司	台 北	電腦裝配、組合、製造	19,940	19,940	1,994,000	13.29	14,451	(3,735)	(496)	子公司
	AHG	Budapest, Hungary	工業用電腦之行銷買賣	5,215	5,215	30	30.00	12,992	9,245	2,774	採權益法評價之被投資公司
	ADCL	BVI	工業用電腦之行銷買賣	16,395	16,395	500,000	100.00	7,673	23	23	子公司
	研企公司	台 北	企業、行銷、財務、人事管理之分析診斷、及諮詢顧問	5,000	5,000	500,000	100.00	5,335	143	184	子公司
	ABR	Sam Paulo, Brazil	工業用電腦之行銷買賣	15,374	15,374	971,055	60.00	(2,728)	1,874	1,124	子公司，註一
	AHK	Mongkok, Hong Kong	工業用電腦之行銷買賣	4,393	4,393	999,999	100.00	111	1	1	子公司
	艾訊公司	Axiom Technology Inc. U.S.A.	美 國	工業用電腦及週邊買賣	121,060	121,060	23,418	100.00	224,647	2,836	1,273
得辰實業公司		台 灣	電子零件及週邊之製造	22,000	22,000	1,050	30.00	25,310	6,388	2,416	採權益法計價之被投資公司
益網實業公司		台 灣	乙太網路交換器及橋接器之買賣	84,737	84,737	4,983,270	39.87	94,701	28,615	9,747	採權益法計價之被投資公司
Axiomtek Technology Deutschland GmbH		德 國	工業用電腦及週邊買賣	14,770	14,770	-	100.00	-	(8,673)	(8,673)	採權益法計價之被投資公司
Axiom Technology (BVI) Co., Ltd.		英屬維京群島	控股公司	19,735	19,735	600,000	100.00	17,103	975	975	採權益法計價之被投資公司
Axiomtek France SAS		法 國	工業用電腦及週邊買賣	23,880	9,832	-	100.00	6,302	(8,632)	(8,632)	採權益法計價之被投資公司
Axiom Technology Trading (BVI) Co., Ltd.		英屬維京群島	控股公司	13,290	13,290	410,000	100.00	-	(1,024)	(1,024)	採權益法計價之被投資公司

(接 次 頁)

(承前頁)

投資公司名稱	被投資公司名稱	所 在 地 區	主 要 營 業 項 目	原 始 投 資 金 額		期 末 持 有		被 投 資 公 司		本 期 認 列 之		備 註
				本 期 期 末	上 期 期 末	股 數	比 率 (%)	帳 面 金 額	本 期 損 益	投 資 損 益 (註 三)		
研新公司	研宇公司	台 北	電腦裝配、組合、製造	\$ 100,000	\$ 100,000	10,000,000	66.67	\$ 72,278	(\$ 3,735)	(\$ 2,391)	孫公司	
	TTC	汶 萊	生產及服務業之海外投資	8,323	8,323	270,000	30.00	7,288	-	-	子公司採權益法評價之被投資公司	
	柏眾網控公司	台 北	通信機械器材及自動化系統專案之銷售及製造	-	20,000	-	-	-	1,899	633	子公司採權益法評價之被投資公司	
	創益公司	台 北	資訊系統整合之行銷及顧問	-	15,000	-	-	-	-	(54)	子公司採權益法評價之被投資公司	
ATC	AKMC	江 蘇 省	介面卡及週邊設備機殼、塑膠外殼及配件之產銷業務	409,393	409,393	-	100.00	460,765	35,639	35,639	孫公司	
ADCL	ADMC	廣 東 省	工業用電腦之製造行銷及買賣	38,165	6,861	-	100.00	37,846	-	-	孫公司	
	廣保公司	廣 東 省	工業用電腦之行銷買賣	-	6,151	-	100.00	-	2,283	2,283	孫公司	
TTC	廷華公司	江 蘇 省	電腦週邊零組件之加工及銷售	30,222	30,222	-	100.00	24,555	89	89	子公司採權益法評價之被投資公司	
AAC (BVI)	AACB	Bermuda	生產及服務業之海外投資	724,731	724,731	21,594,307	100.00	748,752	65,055	65,055	孫公司	
AACB	AC	Sunnyvale, USA	工業用電腦之組裝行銷買賣	504,179	504,179	10,952,606	100.00	552,614	44,666	39,521	曾孫公司	
	ACN	北 京 市	工業用電腦之行銷買賣	185,356	185,356	-	100.00	173,743	23,927	23,870	曾孫公司	
	APN	Penang, Malaysia	工業用電腦之行銷買賣	-	4,656	-	-	-	302	166	曾孫公司	
	AKL	Kuala Lumpur, Malaysia	工業用電腦之行銷買賣	-	3,411	-	-	-	(892)	(491)	曾孫公司	
	AAG	Leinf-Echterdingen, Germany	工業用電腦之行銷買賣	-	2,457	-	-	-	-	-	曾孫公司	
	AAJP	Tokyo, Japan	工業用電腦之行銷買賣	-	5,990	-	-	-	16	6	孫公司採權益法評價之被投資公司	
AEU	AESC	Helmond, The Netherlands	工業用電腦之行銷買賣	90,450	90,450	8,314,280	100.00	69,285	(7,507)	(7,507)	孫公司	
	AFR	Paris, France	工業用電腦之行銷買賣	11,984	11,984	75,000	100.00	23,018	(7,731)	(11,883)	孫公司	
	ABB	Roosendaal, The Netherlands	工業用電腦之行銷買賣	39,565	39,565	295,378	100.00	31,624	4,501	26	孫公司	
	AUK	Milton Keynes, England	工業用電腦之行銷買賣	13,373	13,373	600,000	100.00	40,484	16,136	15,802	孫公司	
	ADL	Duesseldorf, Germany	工業用電腦之行銷買賣	46,028	46,028	1,142,000	100.00	(10,216)	(5,024)	(7,663)	孫公司，註一	
	AIT	Milano, Italy.	工業用電腦之行銷買賣	22,275	-	45,000	100.00	17,263	(2,519)	(3,478)	孫公司	
ASG	ATH	Thailand	電腦產品之生產製造	1,199	1,199	15,000	30.00	777	(44)	(14)	孫公司	
	APN	Penang, Malaysia	工業用電腦之行銷買賣	8,181	-	570,570	55.00	8,600	884	486	孫公司	
	AKL	Kuala Lumpur, Malaysia	工業用電腦之行銷買賣	7,264	-	418,000	55.00	6,610	(1,429)	(786)	孫公司	
Axiom Technology (BVI) Co., Ltd.	艾訊科技(深圳)有限公司	廣 東 省	電子計算機及數據採集界面卡之產銷業務	15,474	15,474	-	100.00	6,300	(480)	(480)	孫公司採權益法評價之被投資公司	

註一：帳列其他負債項下。

註二：係按未經會計師查核之財務報表計算。

研華股份有限公司及其轉投資公司

大陸投資資訊

民國九十四年上半年度

附表九

單位：除另予註明者外，
為新台幣仟元

大陸被投資公司名稱	主要營業項目	實收資本額	投資方式	本期期初自台灣匯出累積投資金額	本期匯出或收回投資金額		本期期末自台灣匯出累積投資金額	本期直接或間接投資之持股比例	本期認列投資損益(註一)	期末投資價值	截至本期末已匯回投資收益
					匯出	收回					
研華(廣州保稅區)有限公司	工業用電腦之行銷買賣	\$ 200 仟美元	透過第三地區投資設立公司再投資大陸公司	\$ 6,324	\$ -	\$ -	\$ 6,324	100%	\$ 2,283	\$ -	\$ -
研華科技(中國)有限公司	介面卡及週邊設備機殼、塑膠外殼及配件之產銷業務	12,000 仟美元	透過第三地區投資設立公司再投資大陸公司	379,440	-	-	379,440	100%	35,639	460,765	-
昆山廷華科技有限公司	電腦週邊零組件之加工及銷售	900 仟美元	透過第三地區投資設立公司再投資大陸公司	8,537	-	-	8,537	30%	27	7,367	-
北京研華興業電子科技有限公司	工業用電腦之行銷買賣	4,230 仟美元	透過第三地區投資設立公司再投資大陸公司	168,598	-	-	168,598	100%	23,870	173,743	-
研華電子科技(東莞)有限公司	工業用電腦之製造行銷及買賣	1,200 仟美元	透過第三地區投資設立公司再投資大陸公司	6,640	31,304	-	37,944 (註三)	100%	-	37,846	-

本期期末累計自台灣匯出赴大陸地區投資金額	經濟部核准投資金額	依經濟部投審會規定赴大陸地區投資限額
\$600,843 (19,002 仟美元)	\$790,500 (25,000 仟美元)	\$2,719,016

註一：係按未經會計師查核之財務報表計算。

註二：與大陸轉投資公司所發生之重大交易事項，暨其價格、付款條件、未實現損益等，請參閱附註十六、附註十九及附表二。

註三：研華電子科技(東莞)有限公司之資本係由 ATC 匯出。

研華股份有限公司

現金明細表

民國九十四年六月三十日

表一

單位：除另予註明者外
，為新台幣仟元

名 稱	期 間	年 利 率 (%)	金 額
庫存現金及週轉金 (註一)			\$ 139
銀行支票存款			6
銀行活期存款(註二)			115,987
銀行定期存款(註三)	94.05.20-94.08.26	1.05-3.20%	<u>1,629,498</u>
合 計			<u>\$1,745,630</u>

註一：包含 4 仟日元。

註二：包含 2,117 仟美元、121 仟歐元、81,794 仟日圓、154 仟港幣、1 仟新加坡幣及 2 仟英鎊。

註三：包含 4,240 仟美元及 640 仟歐元。

註四：上述外幣分別按匯率 USD\$1 = 31.62、EUR\$1 = 38.17、JPY\$1 = 0.2864、HKD\$1 = 4.069、SGD\$1 = 18.78 及 GBP\$1 = 57.04 換算。

研華股份有限公司

短期投資明細表

民國九十四年六月三十日

表二

單位：除單價為新台幣
元外，餘係仟元

證 券 名 稱	單 位 數 / 張 數	帳 列 金 額	市 價 單 價	(註) 總 額
<u>受益憑證</u>				
荷銀鴻揚基金	19,445,355.29	\$ 299,233	15.4598	\$ 300,621
統一全壘打基金	21,713,371.20	298,696	13.7590	298,754
荷銀精選基金	26,731,276.48	296,781	11.1036	296,813
新光吉星基金	19,643,573.95	275,913	14.0475	275,943
荷銀債券基金	16,495,556.36	243,435	14.7607	243,486
群益安穩基金	14,303,845.70	207,952	14.5434	208,027
群益安信基金	19,865,722.50	228,124	11.4863	228,184
建弘全家福基金	679,095.10	109,456	161.1850	109,460
統一強棒基金	4,262,453.70	<u>64,467</u>	15.1291	<u>64,487</u>
合 計		<u>\$ 2,024,057</u>		<u>\$ 2,025,775</u>

註：受益憑證市價係分別按九十四年六月底基金淨資產價值計算。

研華股份有限公司
應收帳款明細表
民國九十四年六月三十日

表三

單位：新台幣仟元

客 戶 名 稱	金 額
和�整合資訊股份有限公司	\$ 18,697
其他（註）	<u>399,135</u>
	417,832
減：備抵呆帳	<u>16,921</u>
淨 額	<u>\$400,911</u>

註：各戶餘額均未超過本科目餘額百分之五。

研華股份有限公司
存貨明細表
民國九十四年六月三十日

表四

單位：新台幣仟元

項 目	金 成 本	市 價 (註 一)
製 成 品	\$ 277,241	\$ 460,760
在 製 品	363,178	506,661
原 物 料	455,767	459,288
	1,096,186	<u>\$ 1,426,709</u>
減：備抵跌價損失（註二）	122,631	
淨 額	\$ 973,555	

註一：係重置成本或淨變現價值。

註二：係針對久滯存貨提列之跌價損失。

註三：截至九十四年六月底止，存貨已投保火險計約 745,000 仟元。

研華股份有限公司
長期股權投資變動明細表
民國九十四年一月一日至六月三十日

表五

單位：除另予註明者外，
為新台幣仟元

被投資公司	每股面額	期初餘額		本期增加		本期減少		其他	按權益法認列之投資(損)益(註一)	累積換算調整數	期末餘額		備註		
		股數	金額	股數	金額	股數	金額				股數	金額		持股比例(%)	金額
按權益法計價															
Advantech Technology Co., Ltd.	USD	1	12,550,000	\$ 947,985	-	\$ -	-	\$ 381,528	\$ -	\$ 295,191	(\$ 1,076)	12,550,000	100.00	\$ 860,572	註二
Advantech Automation Corp. (BVI)	USD	1	21,603,485	686,921	-	-	-	-	(1,640)	65,164	(523)	21,603,485	100.00	749,922	註三
艾訊股份有限公司	NTD	10	30,315,174	508,765	-	-	9,004,000	200,559	(1,234)	5,186	(2,608)	21,311,174	41.54	309,550	註四
研新投資股份有限公司	NTD	10	29,999,994	275,244	-	-	-	-	(1,877)	(38)	(38)	29,999,994	100.00	273,329	
Advantech Europe Holding B.V.	EUR	1	8,263,167	264,608	61,292	10,302	-	-	(26,345)	(26,405)	(26,405)	8,324,459	97.16	222,160	
Advantech Technologies Co., Ltd.	KRW	500	4,429,210	174,033	-	-	1,600,000	71,102	-	1,744	(1,795)	2,829,210	27.47	102,880	註五
Advantech Co. Singapore Pte, Ltd.	SGD	1	1,450,000	82,036	-	-	-	-	-	1,242	(2,102)	1,450,000	100.00	81,176	
Advantech Australia Pty Ltd.	AUD	1	500,204	69,867	-	-	-	-	-	2,739	(1,402)	500,204	100.00	71,204	
Advantech Japan Co., Ltd.	JPY	50,000	1,200	68,644	-	-	-	-	-	6,238	(4,991)	1,200	100.00	69,891	
Advantech Italia S.p.A.	EUR	10	45,000	21,975	-	-	45,000	21,975	-	-	-	-	-	-	註六
研宇科技股份有限公司	NTD	10	1,994,000	14,947	-	-	-	-	(496)	-	-	1,994,000	13.29	14,451	
Advantech Hungary Ltd.	HUF	220,000	30	11,105	-	-	-	-	-	2,773	(886)	30	30.00	12,992	
Advantech Development Co., Ltd.	USD	1	500,000	7,659	-	-	-	-	-	23	(9)	500,000	100.00	7,673	
研華企管顧問股份有限公司	NTD	10	500,000	5,151	-	-	-	-	-	184	-	500,000	100.00	5,335	
Advantech (H.K.) Technology Co., Ltd.	HKD	1	999,999	110	-	-	-	-	-	1	-	999,999	100.00	111	
Advantech Brasil S/A	BRL	1	971,055	-	-	-	-	-	-	1,124	(309)	971,055	60.00	-	註七
				<u>3,139,050</u>		<u>10,302</u>		<u>675,164</u>	<u>(2,874)</u>	<u>352,891</u>	<u>(42,144)</u>			<u>2,781,246</u>	
按成本法計價															
伍豐科技股份有限公司	NTD	10	-	-	269,000	19,798	-	-	-	-	-	269,000	0.98	19,798	
慧榮科技股份有限公司	NTD	10	572,500	20,000	-	-	572,500	20,000	-	-	-	-	-	-	註六
小計				<u>20,000</u>		<u>19,798</u>		<u>20,000</u>	<u>-</u>	<u>-</u>	<u>-</u>			<u>19,798</u>	
合計				<u>\$ 3,159,050</u>		<u>\$ 30,100</u>		<u>\$ 695,164</u>	<u>(\$ 2,874)</u>	<u>\$ 352,891</u>	<u>(\$ 42,144)</u>			<u>\$ 2,801,044</u>	

註一：係按未經會計師查核之九十四年上半年度財務報表計算。

註二：本期減少係取得被投資公司發放之現金股利。

註三：其他項下 1,640 仟元係按權益法認列之被投資公司處分長期股權投資轉列之資本公積。

註四：本期減少係出售該公司股票 154,527 仟元及依該公司股東會決議之現金股利 46,032 仟元，另其他項下 1,234 仟元係未按持股比例認購被投資公司增發新股產生之資本公積調減數。

註五：本期減少係出售該公司股票 62,840 仟元及發放現金股利 8,262 仟元。

註六：本期減少係出售該公司股票。

註七：Advantech Brasil S/A 其九十四年六月底貸方餘額帳列其他負債項下為 2,728 仟元。

註八：本期長期股權投資並無任何提供質押或擔保之情事。

研華股份有限公司
 固定及出租資產變動明細表
 民國九十四年一月一日至六月三十日

表六

單位：新台幣仟元

項 目	期 初 餘 額	本 期 變 動			期 末 餘 額
		增 加	減 少	重 分 類	
固定資產					
成 本					
土地	\$ 621,229	\$ -	\$ -	\$ 3,550	\$ 624,779
房屋建築	831,872	-	-	5,976	837,848
機器設備	254,913	19,664	6,555	-	268,022
生財器具	80,739	4,809	1,606	-	83,942
其他設備	108,714	5,466	25,989	598	88,789
小 計	<u>1,897,467</u>	<u>\$ 29,939</u>	<u>\$ 34,150</u>	<u>\$ 10,124</u>	<u>1,903,380</u>
累積折舊					
房屋建築	67,181	\$ 8,189	\$ -	\$ 860	76,230
機器設備	137,233	22,972	6,549	-	153,656
生財器具	45,747	8,517	1,412	-	52,852
其他設備	79,653	7,487	25,991	319	61,468
小 計	<u>329,814</u>	<u>\$ 47,165</u>	<u>\$ 33,952</u>	<u>\$ 1,179</u>	<u>344,206</u>
	1,567,653				1,559,174
預付設備款	10,577	\$ 34,986	\$ 12,907	\$ -	32,656
固定資產淨額	<u>\$1,578,230</u>				<u>\$1,591,830</u>
出租資產					
成 本					
土地	19,243	\$ -	\$ -	(\$ 3,550)	15,693
房屋建築	13,637	-	-	(6,574)	7,063
	32,880	\$ -	\$ -	(\$ 10,124)	22,756
減：累積折舊	2,445	\$ 75	\$ -	(\$ 1,179)	1,341
	<u>\$ 30,435</u>				<u>\$ 21,415</u>

註：截至九十四年六月底止，固定及出租資產投保金額計 934,200 仟元。

研華股份有限公司
應付帳款明細表
民國九十四年六月三十日

表七

單位：新台幣仟元

供 應 商 名 稱	金 額
建智股份有限公司	\$ 25,479
凱碁企業股份有限公司	23,195
其他（註）	<u>590,131</u>
合 計	<u>\$638,805</u>

註：各戶餘額均未超過本科目餘額百分之五。

研華股份有限公司
應付費用明細表
民國九十四年六月三十日

表八

單位：新台幣仟元

項 目	金 額
薪 資	\$ 49,963
廣 告 費	34,796
運 費	14,163
其他（註）	<u>128,978</u>
合 計	<u>\$227,900</u>

註：各項餘額均未超過本科目餘額百分之五。

研華股份有限公司
 一年內到期之應付公司債明細表
 民國九十四年六月三十日

表九

單位：新台幣仟元

名 稱	受 託 機 構	借 款 期 間	償 還 辦 法	年 利 率 (%)	發 行 總 額	已 轉 換 數 額	債 券 持 有 人	
							提 前 賣 回	期 末 餘 額
國內第一次無擔保轉換公司債	上海商業銀行信託部	90.7.19-95.7.18	除依轉換辦法第十條轉換條款或第十七條提前贖回者，或依本辦法第十八條由債券持有人提前賣回外，到期時以現金一次還本。	(註)	\$ 1,000,000	\$ 925,400	\$ 400	\$ 74,200
國內第一次無擔保轉換公司債 - 利息補償金	上海商業銀行信託部	90.7.19-95.7.18	同 上	(註)	-	-	-	14,285
合 計					<u>\$ 1,000,000</u>	<u>\$ 925,400</u>	<u>\$ 400</u>	<u>\$ 88,485</u>

註：依轉換辦法之贖回收益率滿三年及滿四年分別為 4%及 4.5%。

研華股份有限公司
營業收入淨額明細表
民國九十四年一月一日至六月三十日

表十

單位：新台幣仟元

項	目	金	額
銷貨收入淨額			
	工業電腦及其他	\$ 1,257,367	
	嵌入式版卡	950,341	
	工業控制產品	799,887	
	應用電腦	473,007	
	其他（註）	<u>303,978</u>	
		3,784,580	
其他營業收入			
		<u>20,831</u>	
		<u>\$ 3,805,411</u>	

註：各項金額均未超過本科目金額百分之五。

研華股份有限公司

營業成本明細表

民國九十四年一月一日至六月三十日

表十一

單位：新台幣仟元

項 目	金 額
期初原物料	\$ 245,900
加：進 料	1,081,815
減：期末原物料	455,767
轉列營業費用	7,706
轉列製造費用	1,504
出售原物料	142,151
其 他	<u>4,242</u>
直接材料耗用	716,345
直接人工	29,764
製造費用	<u>177,082</u>
製造成本	923,191
加：期初在製品	277,099
購入在製品	356,109
其 他	5,484
減：期末在製品	363,178
轉列營業費用	11,712
轉列製造費用	255
出售在製品	<u>62,588</u>
製成品成本	1,124,150
加：期初製成品	234,904
購入製成品	1,326,576
減：期末製成品	277,241
轉列營業費用	14,734
轉列製造費用	739
其 他	<u>7,042</u>
製成品銷貨成本	2,385,874
原物料及在製品銷貨成本	204,739
勞務及維修成本	<u>24,884</u>
營業成本合計	<u>\$ 2,615,497</u>

研華股份有限公司

營業費用明細表

民國九十四年一月一日至六月三十日

表十二

單位：新台幣仟元

項	目	行銷費用	管理費用	研發費用	合計
薪	資	\$ 61,687	\$ 64,765	\$ 104,720	\$ 231,172
研	究 費	432	79	54,712	55,223
廣	告 費	15,370	22,673	1,161	39,204
其	他 (註)	<u>53,837</u>	<u>48,931</u>	<u>62,019</u>	<u>164,787</u>
合	計	<u>\$ 131,326</u>	<u>\$ 136,448</u>	<u>\$ 222,612</u>	<u>\$ 490,386</u>

註：各項金額均未超過本科目金額百分之五。

研華股份有限公司

會計師重要查核說明

民國九十四年上半年度

研華股份有限公司
會計師重要查核說明
民國九十四年上半年度

循本會計師依照會計師查核簽證財務報表規則及一般公認審計準則之規定，業於必要之範圍內研究及評估該公司內部控制制度之可信賴程度，藉以釐訂查核程序、抽查時間及範圍，俾對該公司之財務報表是否允當表達其財務狀況、經營成果及現金流量表示意見。研究及評估之範圍，包括該公司依財政部證券暨期貨管理委員會(88)台財證(六)第01970號函規定，所訂定財務及會計人員之資格標準與任免辦法、交易循環之作業程序及重要物品保管等相關之制度。惟上述內部控制制度之研究及評估，係以抽查方式辦理，並不保證所有該制度之缺失必能於研究及評估時全部發現。

本會計師於上述抽核過程中，並未發現該公司之內部控制制度有重大之缺失足以影響財務報表之允當表達。

估現金、銀行定存單及有價證券之盤點暨存貨之監盤情形：

蒜現金、銀行定存單及有價證券之盤點

本會計師於民國九十四年七月六日派遣佐理人員至該公司上開資產保管處實地盤點，結果經與帳載有關記錄核對或調節相符。

蔓存貨之監盤

本會計師依照會計師查核簽證財務報表規則及一般公認審計準則之規定，於存貨盤點觀察前先行研究及評估該公司存貨之內部控制，瞭解存貨之內容、金額及存放處所，暨評估該公司存貨盤點計劃，並於民國九十四年七月四日派遣佐理人員至該公司存貨儲存處，除觀察該公司存貨盤點工作是否確實按照既定辦法辦理外，並視需要選樣抽點存貨之盤存數量，結果尚稱滿意。盤點日帳列存貨數量調節或調整至實際盤存數量，及盤點日至結算日間存貨移動之憑證，經予抽核尚無不符。

性各項資產與負債之函證情形：

科 目	函 證 比 率	回 函 比 率	函 證 相 符 及 調 節 相 符 比 率
銀行存款	100	100	100
應收票據及帳款	17	66	100
應收關係人款項	100	100	100
應付帳款	14	100	100
應付關係人款項	100	100	100

其他查核說明及結論

上開應收票據及帳款未回函部分經查核有關交易憑證或期後收款記錄，結果尚稱滿意。

軻資金貸與股東或他人之說明：

本會計師於查核過程中，並未發現該公司於本年度有將資金貸與股東或他人之情事。

尪重大財務比率變動說明：

項 目	九 十 四 年 上 半 年 度	九 十 三 年 上 半 年 度	變 動 百 分 比 (%)	說 明
毛利率	31%	31%	-	變動未達 20%
應收款項週轉率	4.97 次	4.60 次	8	變動未達 20%
存貨週轉率	6.48 次	7.57 次	14	變動未達 20%

鷄其他項目重大變動說明：

蒜其他資產之各項目前後期變動達 50%以上，且其變動金額達新台幣一仟萬元以上者，分析如下：

單位：新台幣仟元

項 目	九 十 四 年 六 月 三 十 日	九 十 三 年 六 月 三 十 日	增 (減) 金 額	變 動 %	說 明
其他資產					
出租資產 - 淨額	\$ 21,415	\$ 55,399	(\$ 33,984)	(61)	1

說 明

葷主要係公司因營運之需求於九十三年度租約到期後不再續約而陸續將出租資產收回自用所致。

營業外收入及利益與費用及損失之各項目前後期變動達 50%以上，且其變動金額達新台幣一仟萬元以上者，分析如下：

單位：新台幣仟元

項 目	現金流入(出)		增(減)金額	變動%	說明
	九十四年 上半年度	九十三年 上半年度			
營業外收入及利益					
(費用及損失)					
處分投資淨益	\$ 151,868	\$ 15,158	\$ 136,710	902	1
利息費用	94	20,400	(20,306)	(100)	2
兌換淨損	53,790	21,488	32,302	150	3
存貨跌價損失	6,233	25,920	(19,687)	(76)	4

說 明

葦主要係因配合艾訊公司上櫃作業而處分其普通股股票使處分投資淨益增加所致。

蕙主要係因轉換公司債已大部分轉換為普通股，帳列之應付利息補償金已足以支應轉換公司債持有人執行賣回權所需，因是不須計提所致。

歆主要係九十四年第二季歐元持續貶值使外銷之銷貨收入其應收帳款收現時產生兌換損失所致。

積主要係因九十四年上半年度公司持續積極管理因應下半年訂單增加而上升之存貨庫存水準，使存貨跌價損失減少所致。

淨現金流量前後期變動達 50%以上，且其變動金額達實收資本額 5%以上者，分析如下：

單位：新台幣仟元

項 目	現金流入(出)		增(減)金額	變動%	說明
	九十四年 上半年度	九十三年 上半年度			
淨現金流量					
營業活動	\$ 644,904	(\$ 119,774)	\$ 764,678	638	1
投資活動	271,553	(120,520)	392,073	325	2
融資活動	(51,783)	(1,076)	(50,707)	(4,713)	3

說 明

葦主要係因公司本期將增加之間置資金由原投資受益憑證之方式轉而存入外幣定期存款，使營業活動之現金流入金額增加所致。

蕙主要係因配合艾訊公司上櫃作業而處分其普通股股票，使投資活動之現金流入增加所致。

戴主要係公司發放員工紅利金額較去年同期增加，使融資活動之現金流出增加所致。

軫民國九十四年上半年度未接獲行政院金融監督管理委員會證券期貨局通知財務報表應改進事項。

勤業眾信會計師事務所

會計師 張 敬 人

會計師 郭 政 弘

中 華 民 國 九 十 四 年 八 月 四 日

研華股份有限公司及其子公司

合併財務報表暨會計師查核報告

民國九十三年及九十二年

地址：台北市內湖區瑞光路二十六巷二十弄一號

電話：(二) 二七九二七八一八

§目 錄§

項	目 頁	次	財 務 報 表 附 註 編 號
循封 面	1		-
倨目 錄	2		-
住關係企業合併財務報表聲明書	3		-
軻會計師查核報告	4	5	-
迂合併資產負債表	6		-
鷄合併損益表	7	8	-
輻合併股東權益變動表	9		-
宸合併現金流量表	10	12	-
合併財務報表附註			
秣公司沿革	13	14	循
蔓重要會計政策之彙總說明	14	20	倨
蘅會計變動之理由及其影響	-		-
鞞母子公司間已沖銷之重大交易事項	20	25	住
蔥重要會計科目之說明	25	38	軻 奴
菓關係人交易事項	38	42	響
荃質押之資產	42		嫩
蔘重大承諾事項及或有負債	42	43	終
莖重大之災害損失	-		-
苻重大之期後事項	-		-
苜金融商品相關資訊	43	46	絀
苈附註揭露事項			
禕重大交易事項相關資訊	46 , 43	56	嫻
蕙轉投資事業相關資訊	46 , 43	56	嫻
戴大陸投資資訊	46 , 57		嫻
菝部門別財務資訊	46		絀
鞦推定從屬公司相關資訊	-		-

關係企業合併財務報表聲明書

本公司民國九十三年度依「關係企業合併營業報告書、關係企業合併財務報表及關係報告書編製準則」應納入編製關係企業合併財務報表之公司與依財務會計準則公報第七號應納入編製母子公司合併財務報表之公司均相同，且關係企業合併財務報表所應揭露相關資訊於前揭母子公司合併財務報表中均已揭露，爰不再另行編製關係企業合併財務報表。特此聲明

研華股份有限公司

負責人：劉克振

中 華 民 國 九 十 四 年 三 月 十 日

會計師查核報告

研華股份有限公司 公鑒：

研華股份有限公司及其子公司民國九十三年及九十二年十二月三十一日之合併資產負債表，暨民國九十三年及九十二年一月一日至十二月三十一日之合併損益表、合併股東權益變動表及合併現金流量表，業經本會計師查核竣事。上開合併財務報表之編製係管理階層之責任，本會計師之責任則為根據查核結果對上開合併財務報表表示意見。列入上開合併財務報表個體中，有關 Advantech Europe Holding B.V、Advantech Europe. B.V.、Advantech Europe GmbH、Advantech France S.A.、Advantech (UK) Ltd.、Advantech Benelux B.V.、艾訊股份有限公司、Axiom Technology, Inc. U.S.A.、Advantech Automation (Penang) Sdn. Bhd.、Advantech Control (M) Sdn. Bhd.、Advantech Corp. (原 Advantech Automation Corp.)、Advantech Brasil S/A、Advantech Australia Pty, Ltd.、Advantech Co., Singapore Pte, Ltd.、Advantech Japan Co., Ltd.、Advantech Italia S.p.A.民國九十三年度及九十二年年度財務報表，係由其他會計師查核。因此，本會計師對上開合併財務報表所表示之意見中，有關上述合併個體財務報表所列之金額係依據其他會計師之查核報告，上述合併個體民國九十三年及九十二年十二月三十一日之資產總額合計分別為新台幣 3,429,631 仟元及 3,310,800 仟元，分別佔合併資產總額之 31.82%及 35.28%，民國九十三年度及九十二年度之營業收入合計分別為新台幣 8,769,354 仟元及 6,527,309 仟元，分別佔合併營業收入之 65.52%及 58.37%。另合併財務報表中按權益法計價之被投資

公司 Advantech Technologies Co., Ltd.、 Advantech Hungary Ltd.及創益科技顧問股份有限公司民國九十三年度及九十二年度財務報表暨益網科技股份有限公司及得辰實業股份有限公司民國九十三年度之財務報表，係由其他會計師查核，因此，本會計師對上開合併財務報表所表示之意見中，其有關長期股權投資及其投資損益，係依據其他會計師之查核報告認列。民國九十三年及九十二年十二月三十一日研華股份有限公司及其子公司持有上述長期股權投資之金額分別為新台幣 307,790 仟元及 179,609 仟元，分別佔合併總資產總額 2.86%及 1.91%；民國九十三年度及九十二年度研華股份有限公司及其子公司對上述未經本會計師查核之按權益法認列之投資淨益分別為新台幣 13,398 仟元及 15,900 仟元，分別佔合併稅前利益之 0.52%及 1.22%。

本會計師係依照會計師查核簽證財務報表規則及一般公認審計準則規劃並執行查核工作，以合理確信財務報表有無重大不實表達。此項查核工作包括以抽查方式獲取財務報表所列金額及所揭露事項之查核證據、評估管理階層編製財務報表所採用之會計原則及所作之重大會計估計，暨評估財務報表整體之表達。本會計師相信此項查核工作及其他會計師之查核報告可對所表示之意見提供合理之依據。

依本會計師之意見，基於本會計師之查核結果及其他會計師之查核報告，第一段所述合併財務報表在所有重大方面係依照證券發行人財務報告編製準則及一般公認會計原則編製，足以允當表達研華股份有限公司及其子公司民國九十三年及九十二年十二月三十一日之財務狀況，暨民國九十三年度及九十二年度之經營成果與現金流量。

勤業眾信會計師事務所

會計師 張 敬 人

會計師 郭 政 弘

財政部證券暨期貨管理委員會核准文號
台財證六字第 0920123784 號

財政部證券暨期貨管理委員會核准文號
台財證六字第 0920123784 號

中 華 民 國 九 十 四 年 三 月 十 日

研華股份有限公司及其子公司
合併資產負債表
民國九十三年及九十二年十二月三十一日

單位：除每股面額為新台幣元外，餘係仟元

代 碼	資 產	九 十 三 年 十 二 月 三 十 一 日			九 十 二 年 十 二 月 三 十 一 日			代 碼	負 債 及 股 東 權 益	九 十 三 年 十 二 月 三 十 一 日			九 十 二 年 十 二 月 三 十 一 日		
		金	額	%	金	額	%			金	額	%	金	額	%
	流動資產								流動負債						
1100	現金 (附註四)	\$ 1,705,872		16	\$ 1,056,671		11	2100	短期銀行借款 (附註十、二十及二十一)	\$ 506,783		5	\$ 433,401		5
1110	短期投資 - 淨額 (附註二及五)	2,199,328		21	1,585,699		17	2120	應付票據	87,199		1	46,850		-
1120	應收票據 (附註二)	105,834		1	151,276		1	2140	應付帳款	586,049		5	704,031		8
1140	應收帳款 - 減備抵呆帳九十二年 53,246 仟元及九十二年 45,520 仟元後之淨額 (附註二)	1,410,421		13	1,407,145		15	2153	應付關係人款項 (附註十九及二十一)	14,439		-	-		-
1153	應收關係人款項 (附註二及十九)	139,372		1	63,187		1	2160	應付所得稅 (附註二及十五)	177,437		1	42,785		-
1210	存貨 - 淨額 (附註二及六)	1,535,992		14	1,575,319		17	2170	應付費用	317,407		3	352,126		4
1286	遞延所得稅資產 - 流動 (附註二及十五)	102,031		1	101,104		1	2271	一年內到期之應付公司債 (附註二、十一及十七)	291,452		3	1,035,620		11
1298	預付款項及其他流動資產 (附註二十二)	320,856		3	484,939		5	2272	一年內到期之長期銀行借款 (附註十二及二十)	-		-	6,395		-
11XX	流動資產合計	7,519,706		70	6,425,340		68	2280	其他流動負債 (附註二十二)	287,812		3	279,719		3
	長期股權投資 (附註二、七及十三)							21XX	流動負債合計	2,268,578		21	2,900,927		31
142101	按權益法計價之長期股權投資	323,717		3	225,945		3		長期附息負債						
142102	按成本法計價之長期股權投資	101,282		1	104,576		1	2420	長期銀行借款 (附註十二及二十)	136,877		1	156,381		2
1425	預付長期股權投資款	39,963		-	-		-		其他負債						
1420	長期股權投資合計	464,962		4	330,521		4	2810	應計退休金負債 (附註二及十八)	125,309		1	122,243		1
	固定資產 (附註二、八及二十)							2860	遞延所得稅負債 - 非流動 (附註二及十五)	132,287		2	66,782		1
	成 本							2881	遞延貸項 (附註二)	21,524		-	12,308		-
1501	土 地	760,124		7	671,280		7	2888	其他 (附註二及七)	12,527		-	10,156		-
1521	房屋建築	1,164,792		11	1,239,311		13	28XX	其他負債合計	291,647		3	211,489		2
1531	機器設備	353,867		3	337,205		4		少數股權						
1561	生財器具	502,219		5	234,591		3	2883		362,511		3	298,693		3
1681	其他設備	216,025		2	229,596		2	2XXX	負債合計	3,059,613		28	3,567,490		38
15X1	成本合計	2,997,027		28	2,711,983		29		股東權益						
15X9	減：累積折舊	654,133		6	542,035		6	3110	發行股本 - 每股面額 10 元，額定 500,000 仟股；發行九十三年 374,296 仟股，九十二年 341,304 仟股	3,742,962		35	3,413,039		36
		2,342,894		22	2,169,948		23		資本公積						
1670	未完工程及預付設備款	17,990		-	2,242		-	3210	股票溢價	1,072,211		10	455,155		5
15XX	固定資產淨額	2,360,884		22	2,172,190		23	3260	因長期股權投資而發生	14,990		-	33,845		-
	其他資產							32XX	資本公積合計	1,087,201		10	489,000		5
1800	出租資產 - 淨額 (附註二、九及二十)	73,290		1	112,907		1		保留盈餘						
1820	存出保證金	34,984		-	27,038		-	3310	法定公積	627,331		6	520,089		6
1830	遞延費用 - 淨額 (附註二)	154,026		2	96,493		1	3350	未分配盈餘	2,280,132		21	1,513,392		16
1881	合併借項 (附註二)	127,079		1	182,193		2	33XX	保留盈餘合計	2,907,463		27	2,033,481		22
1887	質押定存單 (附註二十)	4,900		-	2,400		-	3420	累積換算調整數	(19,661)		-	91,338		1
1888	其 他	37,747		-	34,530		1	3510	庫藏股票 - 3,862 仟股	-		-	(210,736)		(2)
18XX	其他資產合計	432,026		4	455,561		5	3XXX	股東權益合計	7,717,965		72	5,816,122		62
1XXX	資 產 總 計	\$ 10,777,578		100	\$ 9,383,612		100		負債及股東權益總計	\$ 10,777,578		100	\$ 9,383,612		100

後附之附註係本合併財務報表之一部分。

(參閱勤業眾信會計師事務所民國九十四年三月十日查核報告)

負責人：

經理人：

主辦會計：

研華股份有限公司及其子公司

合併損益表

民國九十三年及九十二年一月一日至十二月三十一日

單位：除合併每股盈餘為新台幣元外，餘係仟元

代 碼	九 十 三 年 度		九 十 二 年 度	
	金 額	%	金 額	%
	營業收入（附註二及十九）			
4110	\$ 13,437,236	100	\$ 11,421,312	102
4170	<u>300,114</u>	<u>2</u>	<u>331,851</u>	<u>3</u>
4100	13,137,122	98	11,089,461	99
4800	<u>246,212</u>	<u>2</u>	<u>92,542</u>	<u>1</u>
4000	13,383,334	100	11,182,003	100
5000	營業成本（附註二、十六及十九）			
	<u>7,588,288</u>	<u>57</u>	<u>6,083,526</u>	<u>54</u>
	5,795,046	43	5,098,477	46
5920	已（未）實現銷貨毛利（附註二）			
	<u>(9,216)</u>	<u>-</u>	<u>334</u>	<u>-</u>
5910	<u>5,785,830</u>	<u>43</u>	<u>5,098,811</u>	<u>46</u>
	營業費用（附註十六及十九）			
6100	800,241	6	784,866	7
6200	1,788,611	13	1,775,791	16
6300	<u>530,674</u>	<u>4</u>	<u>443,991</u>	<u>4</u>
6000	<u>3,119,526</u>	<u>23</u>	<u>3,004,648</u>	<u>27</u>
6900	<u>2,666,304</u>	<u>20</u>	<u>2,094,163</u>	<u>19</u>
	營業外收入及利益			
7110	8,977	-	10,098	-
7121	按權益法認列之投資淨益（附註二及七）			
	-	-	11,190	-
7140	31,463	-	101,088	1
7160	兌換淨益（附註二及二十二）			
	12,990	-	-	-
7240	13,765	-	2,361	-
7480	<u>60,410</u>	<u>1</u>	<u>66,458</u>	<u>1</u>
7100	<u>127,605</u>	<u>1</u>	<u>191,195</u>	<u>2</u>

（接次頁）

(承前頁)

代碼	九 十 三 年 度			九 十 二 年 度		
	金	額	%	金	額	%
	營業外費用及損失					
7510	\$	47,977	-	\$	69,821	1
7520						
		1,178	-	-	-	-
7540						
		14,000	-	-	-	-
7550		82,346	1	75,855	1	
7560						
		-	-	690,759	6	
7570		16,912	-	506	-	
7581						
		-	-	123,510	1	
7880		43,452	-	23,363	-	
7500						
		<u>205,865</u>	<u>1</u>	<u>983,814</u>	<u>9</u>	
7900		2,588,044	20	1,301,544	12	
8110		<u>365,017</u>	<u>3</u>	<u>169,649</u>	<u>2</u>	
8900		2,223,027	17	1,131,895	10	
9400	(62,872)	(1)	(41,982)	-	
9200		<u>-</u>	<u>-</u>	<u>(17,491)</u>	<u>-</u>	
9600		<u>\$ 2,160,155</u>	<u>16</u>	<u>\$ 1,072,422</u>	<u>10</u>	
代碼	稅 前 稅 後			稅 前 稅 後		
9950	合併每股盈餘 (附註十七)					
		<u>\$ 7.09</u>	<u>\$ 5.91</u>	<u>\$ 3.60</u>	<u>\$ 2.97</u>	
		<u>\$ 6.86</u>	<u>\$ 5.72</u>	<u>\$ 3.53</u>	<u>\$ 2.90</u>	

後附之附註係本合併財務報表之一部分。

(參閱勤業眾信會計師事務所民國九十四年三月十日查核報告)

負責人：

經理人：

主辦會計：

研華股份有限公司及其子公司
合併股東權益變動表
民國九十三年及九十二年一月一日至十二月三十一日

單位：除每股現金股利為新台幣元外，餘係仟元

	發行股本(附註十一、十三及十四)		債券換股權利證書 (附註二、十一及十三)		資本公積(附註二、十三及十四)			保留盈餘(附註二、十三及十四)			累積換算調整數 (附註二)	庫藏股票 (附註二及十四)	股東權益合計
	股數(仟股)	金額	股數(仟股)	金額	股票溢價	因長期股權 投資而發生	合計	法定公積	未分配盈餘	合計			
九十二年初餘額	285,513	\$ 2,855,129	16	\$ 162	\$ 210,791	\$ 46,098	\$ 256,889	\$ 396,678	\$ 1,545,284	\$ 1,941,962	\$ 58,353	\$ -	\$ 5,112,495
九十一年度盈餘分配													
法定公積	-	-	-	-	-	-	-	123,411	(123,411)	-	-	-	-
員工紅利	5,521	55,214	-	-	-	-	-	-	(111,070)	(111,070)	-	-	(55,856)
董監事酬勞	-	-	-	-	-	-	-	-	(11,107)	(11,107)	-	-	(11,107)
股票股利 - 15%	42,936	429,363	-	-	-	-	-	-	(429,363)	(429,363)	-	-	-
現金股利 - 1.5 元	-	-	-	-	-	-	-	-	(429,363)	(429,363)	-	-	(429,363)
九十二年度合併純益	-	-	-	-	-	-	-	-	1,072,422	1,072,422	-	-	1,072,422
轉換公司債轉換為股本	714	7,132	-	-	39,982	-	39,982	-	-	-	-	-	47,114
債券換股權利證書轉換為股本	16	162	(16)	(162)	-	-	-	-	-	-	-	-	-
發行新股受讓他公司股份(基準日九十二年四月二十八日)	6,604	66,039	-	-	204,382	-	204,382	-	-	-	-	-	270,421
未按持股比例認購被投資公司增發新股	-	-	-	-	-	(12,253)	(12,253)	-	-	-	-	-	(12,253)
買回庫藏股票	-	-	-	-	-	-	-	-	-	-	-	(210,736)	(210,736)
外幣長期股權投資換算調整數	-	-	-	-	-	-	-	-	-	-	44,471	-	44,471
按權益法認列之累積換算調整數	-	-	-	-	-	-	-	-	-	-	(11,486)	-	(11,486)
九十二年底餘額	341,304	3,413,039	-	-	455,155	33,845	489,000	520,089	1,513,392	2,033,481	91,338	(210,736)	5,816,122
九十二年度盈餘分配													
法定公積	-	-	-	-	-	-	-	107,242	(107,242)	-	-	-	-
員工紅利	5,500	55,000	-	-	-	-	-	-	(96,518)	(96,518)	-	-	(41,518)
董監事酬勞	-	-	-	-	-	-	-	-	(9,652)	(9,652)	-	-	(9,652)
股票股利 - 5%	16,886	168,864	-	-	-	-	-	-	(168,864)	(168,864)	-	-	-
現金股利 - 2.5 元	-	-	-	-	-	-	-	-	(844,320)	(844,320)	-	-	(844,320)
九十三年度合併純益	-	-	-	-	-	-	-	-	2,160,155	2,160,155	-	-	2,160,155
轉換公司債轉換為股本	14,468	144,679	-	-	622,353	-	622,353	-	-	-	-	-	767,032
未按持股比例認購被投資公司增發新股	-	-	-	-	-	(18,929)	(18,929)	-	-	-	-	-	(18,929)
認列被投資公司未按持股比例認購新股之資本公積變動	-	-	-	-	-	74	74	-	-	-	-	-	74
註銷庫藏股票	(3,862)	(38,620)	-	-	(5,297)	-	(5,297)	-	(166,819)	(166,819)	-	210,736	-
外幣長期股權投資換算調整數	-	-	-	-	-	-	-	-	-	-	(102,824)	-	(102,824)
按權益法認列之累積換算調整數	-	-	-	-	-	-	-	-	-	-	(8,175)	-	(8,175)
九十三年底餘額	374,296	\$ 3,742,962	-	\$ -	\$ 1,072,211	\$ 14,990	\$ 1,087,201	\$ 627,331	\$ 2,280,132	\$ 2,907,463	(\$ 19,661)	\$ -	\$ 7,717,965

後附之附註係本合併財務報表之一部分。
(參閱勤業眾信會計師事務所民國九十四年三月十日查核報告)

負責人：

經理人：

主辦會計：

研華股份有限公司及其子公司

合併現金流量表

民國九十三年及九十二年一月一日至十二月三十一日

單位：新台幣仟元

	九 十 三 年 度	九 十 二 年 度
營業活動之現金流量		
合併純益	\$2,160,155	\$1,072,422
少數股權淨益	62,872	41,982
取得多數股權前淨益	-	17,491
	<u>2,223,027</u>	<u>1,131,895</u>
折舊及攤銷	232,948	198,557
呆帳損失	57,940	4,749
轉回短期投資跌價損失	(13,765)	(2,361)
提列存貨跌價損失	16,912	506
存貨報廢損失	82,346	75,855
處分固定資產淨損	1,360	296
長期股權投資永久性跌價損失	14,000	-
處分長期股權投資利益	-	(18,817)
按權益法認列之投資淨損(益)	1,178	(11,190)
按權益法計價之長期股權投資所收 取之現金股利	7,428	34,681
應計退休金負債	3,066	16,690
利息補償金	23,318	42,200
遞延所得稅	64,578	82,855
資產及負債之淨變動		
短期投資	(599,864)	(136,005)
應收票據	45,442	(25,929)
應收帳款	(61,216)	144,472
應收關係人款項	(76,185)	(43,655)
存 貨	(59,931)	(208,947)
預付款項及其他流動資產	145,199	(277,488)
應付票據	17,916	(1,903)
應付帳款	(117,982)	(132,071)
應付關係人款項	14,439	(244)
應付所得稅	134,652	(158,213)
應付費用	(34,719)	89,700
其他流動負債	(30,894)	35,279
遞延貸項	9,216	(334)
營業活動之淨現金流入	<u>2,100,409</u>	<u>840,578</u>

(接次頁)

(承前頁)

	<u>九十三年度</u>	<u>九十二年度</u>
投資活動之現金流量		
長期股權投資增加	(\$ 121,829)	\$ -
處分長期股權投資價款	-	34,861
處分固定資產價款	3,467	3,835
購置固定資產	(315,750)	(232,697)
遞延費用增加	(92,091)	(61,604)
質押定存單增加	(2,500)	(1,600)
其他資產減少 (增加)	(11,163)	17,314
合併借項增加	-	(40,253)
投資活動之淨現金流出	<u>(539,866)</u>	<u>(280,144)</u>
融資活動之現金流量		
償還公司債	(454)	-
短期銀行借款增加	73,382	1
長期銀行借款增加 (減少)	(25,899)	48,123
其他負債增加 (減少)	2,371	(2,306)
發放現金股利	(844,320)	(429,363)
發放員工紅利及董監事酬勞	(12,183)	(50,454)
買回庫藏股本	-	(210,736)
少數股權增加 (減少)	(17,909)	65,038
融資活動之淨現金流出	<u>(825,012)</u>	<u>(579,697)</u>
匯率影響數	<u>(86,330)</u>	<u>(4,302)</u>
現金淨增加 (減少)	649,201	(23,565)
年初現金餘額	<u>1,056,671</u>	<u>1,080,236</u>
年底現金餘額	<u>\$1,705,872</u>	<u>\$1,056,671</u>
現金流量資訊之補充揭露		
支付利息 (不含資本化利息)	<u>\$ 24,322</u>	<u>\$ 27,611</u>
支付所得稅	<u>\$ 165,787</u>	<u>\$ 224,988</u>
不影響現金流量之投資及融資活動		
長期股權投資貸方餘額轉列其他負債	<u>\$ 4,308</u>	<u>\$ 2,437</u>
出租資產轉列固定資產	<u>\$ 38,479</u>	<u>\$ 52,324</u>
轉換公司債轉換成股本及資本公積	<u>\$ 767,032</u>	<u>\$ 47,114</u>

(接次頁)

(承前頁)

	<u>九 十 三 年 度</u>	<u>九 十 二 年 度</u>
債券換股權利證書轉換成普通股	\$ _____ -	\$ _____ 162
一年內到期之應付公司債	\$ _____ -	\$1,035,620
一年內到期之長期銀行借款	\$ _____ -	\$ _____ 6,395
發行新股取得子公司少數股權	\$ _____ -	\$ _____ 270,421
應付員工紅利及董監事酬勞	\$ _____ 55,496	\$ _____ 16,509
註銷庫藏股	\$ _____ 210,736	\$ _____ -
支付現金購置長期股權投資情形		
長期股權投資增加	(\$ 144,262)	\$ _____ -
應付票據增加	_____ 22,433	_____ -
支付現金	(\$ _____ 121,829)	\$ _____ -
支付現金購買固定資產情形		
固定資產增加	(\$ 334,634)	(\$ _____ 232,697)
應付設備款增加	_____ 18,884	_____ -
支付現金	(\$ _____ 315,750)	(\$ _____ 232,697)

後附之附註係本合併財務報表之一部分。

(參閱勤業眾信會計師事務所民國九十四年三月十日查核報告)

負責人：

經理人：

主辦會計：

研華股份有限公司及其子公司

合併財務報表附註

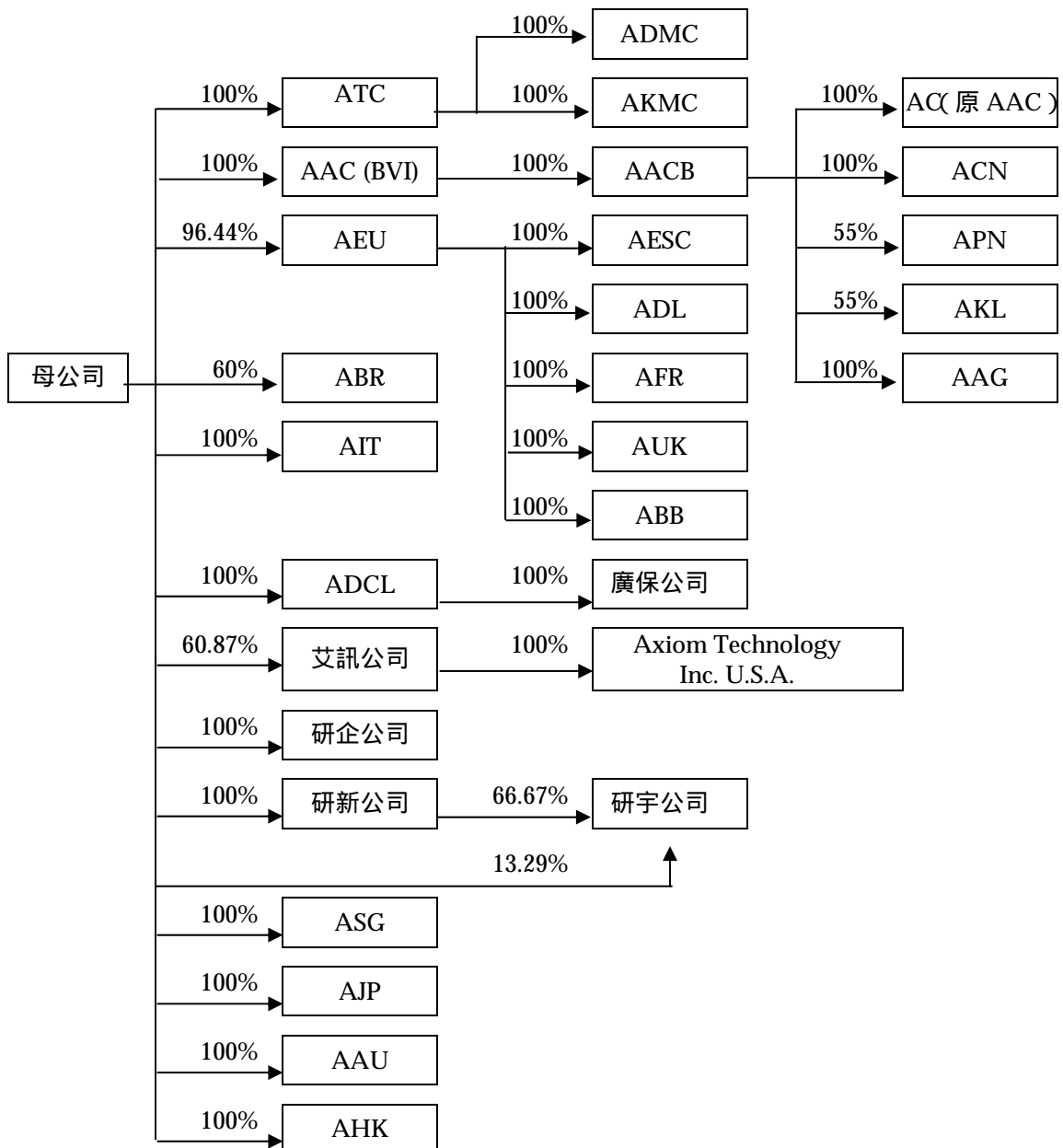
民國九十三年及九十二年

(除另予註明者外，金額係以新台幣仟元為單位)

循公司沿革

研華股份有限公司(母公司)於七十年九月設立，為一股票上市公司。主要從事嵌入式版卡、工業控制產品、應用電腦及工業用電腦之製造加工及買賣。

九十三年底母公司與子公司之投資關係及持股比例列示如下：



研新投資股份有限公司(研新公司)、Advantech Europe Holding B.V. (AEU)、Advantech Automation Corp. (BVI) [AAC (BVI)] 及 Advantech Automation Corp., Ltd. (AACB), 主要從事投資業務。Advantech Technology Co., Ltd. (ATC)、Advantech Europe B.V. (AESC)、Advantech Europe GmbH(ADL)、Advantech Benelux B.V. (ABB)、Advantech (UK) Ltd. (AUK)、Advantech France S.A. (AFR)、Advantech Co. Singapore Pte, Ltd.(ASG)、Advantech Japan Co., Ltd. (AJP)、Advantech Australia Pty Ltd., (AAU)、Advantech (H.K.) Technology Co., Ltd.(AHK)、Advantech Brasil S/A (ABR)、Advantech Italia S.p.A. (AIT)、Advantech Development Co., Ltd. (ADCL)、研華(廣州保稅區)有限公司(廣保公司)、Advantech Corp. (原 Advantech Automation Corp (AAC))(AC)、北京研華興業電子科技有限公司(ACN)、Advantech Automation (Penang) Sdn. Bhd. (APN)、Advantech Control (M) Sdn. Bhd. (AKL)、Advantech Automation GmbH (AAG) 及 Axiom Technology, Inc. U.S.A., 主要業務為嵌入式版卡、工業控制產品、應用電腦及超薄液晶電腦之行銷買賣。研宇科技股份有限公司(研宇公司), 主要從事電腦裝配、組合及製造。研華科技(中國)有限公司(AKMC)及研華電子科技(東莞)有限公司(ADMC), 主要從事介面卡及週邊設備機殼、塑膠外殼及配件之產銷業務。艾訊股份有限公司(艾訊公司)主要從事工業用電腦之製造、行銷及買賣。研華企管顧問股份有限公司(研企公司)主要從事企業、行銷、財務、人事管理之分析診斷及諮詢顧問。

母公司及其子公司於九十三及九十二年底, 員工人數分別為 2,345 人及 2,046 人。

估重要會計政策之彙總說明

本合併財務報表係依照證券發行人財務報告編製準則及一般公認會計原則編製。依照前述準則及原則編製財務報表時, 母公司及其子公司對於備抵呆帳、存貨跌價損失、固定及出租資產折舊、退休金及商品保證責任等之提列, 必須使用合理之估計金額, 因估計通常係在不確定情況下作成之判斷, 因此可能與將來實際結果有所差異。

重要會計政策彙總說明如下：

合併報表編製準則

母公司以財務報表資訊充分揭露為原則，將直接或間接持有普通股股權達百分之五十以上之被投資公司帳目併入合併財務報表；惟 Axiomtek Techonology Deutschland GmbH Axiom Technology (BVI) Co., Ltd.、Axiomtek SAS 及 Axiom Technology Trading (BVI) Co., Ltd.之財務報表對於母公司合併財務報表之影響並不重大，因是未予編入合併財務報表。編製合併報表時，母子公司間之重大交易及其餘額均予消除。

本合併財務報表個體包括母公司、ATC、AEU、AAC (BVI)、艾訊公司、ADCL、AIT、ABR、研新公司、研宇公司、研企公司、AHK、AAU、AJP、ASG、AKMC、ADMC、AACB、AESC、ADL、AFR、AUK、ABB 廣保公司、Axiom Technology Inc. U.S.A、AC(原 AAC)、ACN、AAG、APN 及 AKL 之帳目。

編入合併財務報表之個體，其中九十三及九十二年度研企公司、廣保公司、AHK 及 AAG 暨九十三年度 ADMC 因實收資本額未達 30,000 仟元暨營業收入未達 50,000 仟元及各該投資公司營業收入百分之十，係按未經會計師查核之財務報表編製，其餘按經會計師查核之財務報表編製。惟母公司管理當局認為上述合併個體財務報表若經會計師查核，尚不致有重大調整。

短期投資

短期投資係投資國內上市證券、轉換公司債及開放型基金受益憑證。以成本與市價孰低為評價基礎，跌價損失列入當年度損益計算。股票股利不列為投資收益，僅註記股數增加，並按增加後之總股數重新計算每股成本。現金股利除投資年度列為投資成本之收回外，係列為當年度之投資收益。

成本與市價比較時，按總成本與總市價比較，並設置備抵投資跌價損失之評價科目處理之；市價回升時，在貸方餘額範圍內沖減評價科目。母公司成本計算採用先進先出法，艾訊公司成本計算採加權平均法，研新公司成本採用移動平均法。市價之決定，上市證券係會計

年度最末一個月之平均收盤價格，開放型基金受益憑證係年底淨資產價值，轉換公司債係財團法人中華民國證券櫃檯買賣中心年底參考價。

備抵呆帳

備抵呆帳係按應收款項收回可能性評估提列。

存 貨

存貨包括原物料、製成品及在製品，係以成本與市價孰低法評價。比較成本與市價孰低時，係以全體項目為比較基礎。存貨成本之計算採用加權平均法。市價之決定，原物料為重置成本，製成品及在製品為淨變現價值。

長期股權投資

對被投資公司持有表決權股份達百分之二十以上或具有重大影響力者，採用權益法評價。以投資成本加（或減）按持股比例認列被投資公司之純益（或純損）及增加之資本公積計算，被投資公司發生純益（或純損）時，認列投資利益（或損失）；發放現金股利時則作為投資成本減項。因投資被投資公司之虧損而致對該被投資公司之長期股權投資帳面餘額為負數時，則按持股比例繼續認列投資損失，因而產生之長期股權投資帳面貸方餘額，列於其他負債 - 其他項下。取得股權或首次採用權益法時，投資成本與所取得股權淨值間之差額，按五年平均攤銷。被投資公司發行新股時，若未按持股比例認購，致使投資比例發生變動，並因而使投資之股權淨值發生增減時，其增減數調整資本公積及長期股權投資；前項調整如應借記資本公積，而長期股權投資所產生之資本公積餘額不足時，其差額借記保留盈餘。惟持有股權未達百分之五十之被投資公司，因未能及時取得其當年度之財務報表，則於次一年度按當年底約當持股比例認列投資損益。

與按權益法計價之被投資公司間順流交易產生之未實現利益，若持股超過百分之五十，則全數予以遞延；未達百分之五十者，則按持股比例予以遞延；逆流交易及側流交易所產生之未實現利益，則按持股比例予以遞延。遞延盈益帳列其他負債項下遞延貸項或沖減長期股權投資，俟實現時，始予認列收入。

持有被投資公司有表決權股份未達百分之二十且不具重大影響力者，採成本法評價，若有證據顯示投資之價值確已減損，且回復之希望甚小時，則調整其帳面價值，認列投資損失。被投資公司發放現金股利時，除投資當年度應貸記長期股權投資外，列為當年度股利收入。

被投資公司發放股票股利時不列為投資收益，僅註記股數增加，並按收到股票股利後之總股數，重新計算每股成本或帳面價值。

股票出售成本除研新公司採用移動平均法外，餘係按加權平均成本法計算。

固定及出租資產

固定及出租資產係按成本減累積折舊計價。重大改良及更新作為資本支出；修理及維護支出，則作為當年度費用。

折舊係採平均法依照下列耐用年數計提：房屋建築，三至六十年；機器設備，二至十年；生財器具，二至十年；其他設備，二至五年。耐用年限屆滿仍繼續使用之固定及出租資產，依原折舊方法按估計可繼續使用年限計提。

固定及出租資產出售或報廢時，其相關成本及累積折舊均自帳上減除，處分固定及出租資產之利益或損失，依其性質列為當年度營業外收入及利益或費用及損失。

遞延費用

遞延費用按二至五十年平均攤銷。

合併借項

投資成本與所取得股權淨值間之差額按五年或二十年攤銷。編製合併報表時，若無法分析差額產生之原因，則將差額列為合併借項。

營業收入

營業收入係於貨物所有權及顯著風險移轉予客戶（一般係於運出時移轉）或勞務提供完成時認列。因其獲利過程大部份已完成，且已實現或可實現。去料加工時，加工產品之所有權及風險並未移轉，是以本公司去料時不作銷貨處理。銷貨退回及折讓係於實際發生年度列為銷貨之減項，相關銷貨成本則列為銷貨成本之減項。

營業收入係按本公司與買方所協議交易對價（考量商業折扣及數量折扣後）之公平價值衡量；惟營業收入之對價為一年期以內之應收款時，其公平價值與到期值差異不大且交易量頻繁，則不按設算利率計算公平價值。

退休金

母公司及艾訊公司對正式聘用員工訂有退休辦法，係屬確定給付退休辦法。依該辦法規定，員工退休金之支付，係根據服務年資及退休前六個月之平均經常性薪資為計算之基數。退休金成本係按精算結果認列。未認列過渡性淨給付義務分別按十九年或十五年及退休金損益按員工平均剩餘服務年限，採用直線法平均攤銷。發生縮減或清償時，將縮減或清償損益列入當年度淨退休金成本。

AESC、ADL、AUK、AFR、ABB、AIT、ASG、AJP、AAU、ABR、AHK、AKMC、ADMC、廣保公司、Axiom Technology Inc. U.S.A.、AC（原 AAC）、ACN、APN 及 AKL 係屬確定提撥制，按每月提撥之退休金列為當年度費用。

研新公司、研宇公司、研企公司、ATC、ADCL、AEU、AAC（BVI）、AACB 及 AAG 並無訂定員工退休辦法。

「勞工退休金條例」將自九十四年七月一日起施行，係屬確定提撥退休辦法。屆時勞工得選擇繼續適用「勞動基準法」有關之退休金規定，或適用該條例之退休金制度並保留適用該條例前之工作年資。依該條例規定，雇主每月負擔之勞工退休金提撥率，不得低於勞工每月工資百分之六。此一條例適用於母公司及艾訊公司。

轉換公司債

轉換公司債之轉換依帳面價值法處理，將公司債面額及應付利息補償金等相關帳項一併轉銷，並以該轉銷金額作為債券換股權利證書之入帳基礎，此項轉銷金額超過債券換股權利證書面額部分則列為資本公積。

庫藏股票

母公司買回已發行股票作為庫藏股票時，將所支付之成本借記庫藏股票，列為股東權益之減項。

處分時，處分價格若高於帳面價值，其差額作為資本公積 - 庫藏股票交易；若低於帳面價值，其差額沖抵同種類庫藏股票之交易所產生之資本公積，如有不足則沖抵未分配盈餘。

庫藏股票註銷時，按股權比例沖轉資本公積 - 股票溢價與股本。庫藏股票之帳面價值如高於面值與股票溢價之合計數時，其差額沖銷同種類庫藏股票所產生之資本公積，如有不足再沖銷未分配盈餘；如低於面值與股票溢價之合計數時，其差額列為同種類庫藏股票交易所產生之資本公積。

所得稅

所得稅係作跨期間與同期間之所得稅分攤，即將可減除暫時性差異、未使用以前年度虧損扣抵及未使用投資抵減之所得稅影響數認列為遞延所得稅資產，並評估其可實現性，認列相關備抵評價金額；而應課稅暫時性差異之所得稅影響數則認列為遞延所得稅負債。遞延所得稅資產或負債依其相關資產或負債之分類劃分為流動或非流動項目，無相關之資產或負債者，依預期回轉期間之長短劃分為流動或非流動項目。

因購置機器設備或技術、研究發展、人才培訓及股權投資等所產生之所得稅抵減，採用當期認列法處理。

以前年度應付所得稅之調整，包含於當年度所得稅。

未分配盈餘加徵百分之十所得稅，於股東會決議年度認列為費用。

以外幣為準之交易事項

非衍生性金融商品之外幣交易，按交易發生時之匯率折算新台幣入帳。外幣資產及負債於實際兌換或結清時，因適用不同匯率所產生之損失或利益，列為兌換或結清年度之損益。外幣資產及負債之年底餘額，再按年底之即期匯率予以換算，因而產生之兌換差額處理如下：外幣長期股權投資按權益法計價者，該項差額作為累積換算調整數並

列於股東權益項下；其他外幣資產及負債之兌換差額，則列為當年度損益。

衍生性金融商品交易

非以交易為目的之遠期外匯買賣合約，於資產負債表日，以該日之即期匯率調整，所產生之兌換差額列為當年度損益，若為規避可辨認外幣承諾匯率變動風險者，其兌換損益均遞延至實際交易發生時，作為交易價格之調整項目；惟兌換損失遞延後，若將導致以後會計年度產生損失時，該部分之兌換損失不得遞延。以交易為目的之遠期外匯買賣合約，於資產負債表日，以合約剩餘期間之遠期匯率調整，所產生之兌換差額列為當年度損益。

遠期外匯合約所產生之應收及應付款項於年底時互為沖減，其差額列為資產或負債。

以交易為目的及非以交易為目的之選擇權交易，於賣出選擇權時收取之權利金列為負債，買入選擇權時支付之權利金則列為資產，於合約期間平均攤銷列為收入及費用，因履約所產生之損失或利益列為履約當年度之損失或利益。

性關係企業間已沖銷之重大交易事項

<u>公 司 名 稱</u>	<u>沖 銷 科 目</u>	<u>金 額</u>	<u>交 易 對 象</u>
母 公 司	銷貨收入	\$ 54,657	AUK
	應收關係人款項	5,299	AUK
	銷貨收入	1,139,550	ACN
	應收關係人款項	108,229	ACN
	銷貨收入	21,425	ATC
	進 貨	2,109,017	ATC
	應收關係人款項	22,863	ATC
	應付關係人款項	708,958	ATC
	管理費收入	1,315	ATC
	專利權權利金收入	107,737	ATC
	銷貨收入	1,184	AIT
	應收關係人款項	488	AIT
	銷貨收入	1,624,008	AC
	進 貨	1,669	AC

(接 次 頁)

(承前頁)

公 司 名 稱	沖 銷 科 目	金 額	交 易 對 象
	應收關係人款項	\$ 237,117	AC
	應付關係人款項	6,158	AC
	應收關係人款項	534	ADL
	應付關係人款項	2,069	ADL
	應收關係人款項	19,876	艾訊公司
	應付關係人款項	2,304	艾訊公司
	進 貨	4,975	艾訊公司
	銷貨收入	161,507	艾訊公司
	租金收入	116	艾訊公司
	銷貨收入	1,602,783	AESC
	應收關係人款項	410,226	AESC
	進 貨	950	AESC
	銷貨收入	59,813	AKMC
	進 貨	7	AKMC
	應收關係人款項	23,753	AKMC
	銷貨收入	33,226	APN
	應收關係人款項	1,217	APN
	銷貨收入	36,246	AKL
	應收關係人款項	4,714	AKL
	銷貨收入	90,361	AAU
	應收關係人款項	6,249	AAU
	銷貨收入	32,175	ABR
	應收關係人款項	11,019	ABR
	銷貨收入	158,647	ASG
	應收關係人款項	10,275	ASG
	銷貨收入	249,493	AJP
	應收關係人款項	44,288	AJP
	銷貨收入	14,675	研宇公司
	進 貨	21,798	研宇公司
	應收關係人款項	2,631	研宇公司
	租金收入	140	研宇公司
	管理費收入	525	研宇公司
	應付關係人款項	14,214	研宇公司
	租金收入	10	研企公司
	應收關係人款項	6	研新公司
	租金收入	6	研新公司

(接次頁)

(承前頁)

公 司 名 稱	沖 銷 科 目	金 額	交 易 對 象
ACN	已實現銷貨毛利	\$ 152,166	各子公司
	遞延貸項	141,397	母公司
	未實現銷貨毛利	141,397	母公司
	進 貨	1,139,550	母公司
	應付關係人款項	108,229	母公司
	進 貨	476,497	AKMC
	應收關係人款項	28,036	AKMC
	應付關係人款項	13,790	AKMC
	銷貨收入	205,607	AKMC
	進 貨	261	AC
AUK	銷貨收入	30	廣保公司
	進 貨	10,706	廣保公司
	進 貨	54,217	母公司
	存 貨	440	母公司
	銷貨成本	960	母公司
	應付關係人款項	5,229	母公司
ATC	進 貨	6	AC
	進 貨	21,425	母公司
	銷貨收入	2,109,017	母公司
	銷貨成本	111	母公司
	專利權權利金支出	107,737	母公司
	管理費支出	1,315	母公司
	應收關係人款項	708,958	母公司
	應付關係人款項	22,863	母公司
	進 貨	28	AC
	銷貨收入	8,506	AKMC
	進 貨	1,136,599	AKMC
	應付關係人款項	188,957	AKMC
	應收關係人款項	3,388	AKMC
ADCL	銷貨成本	6,238	母公司
AESC	銷貨收入	950	母公司
	進 貨	1,537,751	母公司
	存 貨	65,032	母公司
	銷貨成本	61,856	母公司
	應付關係人款項	410,226	母公司
	銷貨收入	210	AC
	進 貨	1,528	AC

(接次頁)

(承前頁)

公 司 名 稱	沖 銷 科 目	金 額	交 易 對 象
	銷貨收入	\$ 93,079	AIT
	進 貨	15,926	AIT
	應收關係人款項	432	AIT
	應付關係人款項	111	AIT
艾訊公司	銷貨收入	4,975	母公司
	銷貨成本	3,218	母公司
	進 貨	157,884	母公司
	存 貨	3,623	母公司
	應收關係人款項	2,304	母公司
	應付關係人款項	19,876	母公司
	租金支出	116	母公司
廣保公司	銷貨收入	10,706	ACN
	進 貨	30	ACN
	銷貨收入	42	AKMC
AKMC	進 貨	59,710	母公司
	存 貨	103	母公司
	銷貨收入	7	母公司
	銷貨成本	2,837	母公司
	應付關係人款項	23,753	母公司
	進 貨	205,607	ACN
	銷貨收入	476,497	ACN
	應收關係人款項	13,790	ACN
	應付關係人款項	28,036	ACN
	進 貨	8,506	ATC
	銷貨收入	1,136,599	ATC
	應收關係人款項	188,957	ATC
	應付關係人款項	3,388	ATC
	進 貨	42	廣保公司
AC	應付關係人款項	237,117	母公司
	存 貨	51,384	母公司
	進 貨	1,572,624	母公司
	銷貨成本	55,151	母公司
	銷貨收入	1,669	母公司
	應收關係人款項	6,158	母公司
	銷貨收入	749	APN
	銷貨收入	184	ASG

(接次頁)

(承前頁)

公 司 名 稱	沖 銷 科 目	金 額	交 易 對 象
	進 貨	\$ 210	AESC
	銷貨收入	1,528	AESC
	銷貨收入	28	ATC
	銷貨收入	261	ACN
	銷貨收入	6	AUK
AKL	進 貨	32,497	母公司
	存 貨	3,749	母公司
	銷貨成本	2,931	母公司
	應付關係人款項	4,714	母公司
	應付關係人款項	29	ASG
ADL	應收關係人款項	2,069	母公司
	應付關係人款項	534	母公司
	應收關係人款項	79	AIT
APN	進 貨	31,980	母公司
	銷貨成本	956	母公司
	存 貨	1,246	母公司
	應付關係人款項	1,217	母公司
	進 貨	33	ASG
	進 貨	749	AC
	應付關係人款項	21	ASG
ASG	進 貨	153,447	母公司
	存 貨	5,200	母公司
	銷貨成本	3,030	母公司
	應付關係人款項	10,275	母公司
	應收關係人款項	27	AAU
	應收關係人款項	21	APN
	應收關係人款項	29	AKL
	銷貨收入	33	APN
	進 貨	184	AC
AJP	進 貨	245,045	母公司
	存 貨	4,448	母公司
	銷貨成本	8,064	母公司
	應付關係人款項	44,288	母公司
AAU	進 貨	88,506	母公司
	存 貨	1,855	母公司
	銷貨成本	2,590	母公司

(接次頁)

(承前頁)

公 司 名 稱	沖 銷 科 目	金 額	交 易 對 象
	應付關係人款項	\$ 6,249	母公司
	應付關係人款項	27	ASG
ABR	進 貨	30,410	母公司
	存 貨	1,765	母公司
	銷貨成本	1,743	母公司
	應付關係人款項	11,019	母公司
AIT	進 貨	734	母公司
	存 貨	450	母公司
	應付關係人款項	488	母公司
	銷貨成本	2,481	母公司
	銷貨收入	15,926	AESC
	進 貨	93,079	AESC
	應收關係人款項	111	AESC
	應付關係人款項	432	AESC
	應付關係人款項	79	ADL
研宇公司	進 貨	14,623	母公司
	存 貨	52	母公司
	銷貨收入	21,798	母公司
	應收關係人款項	14,214	母公司
	應付關係人款項	2,631	母公司
	租金支出	140	母公司
	管理費支出	525	母公司
研企公司	租金支出	10	母公司
研新公司	租金支出	6	母公司
	應付關係人款項	6	母公司

軚 現 金

	九 十 三 年 十二月三十一日	九 十 二 年 十二月三十一日
庫存現金	\$ 2,155	\$ 1,597
支票及活期存款	937,928	742,499
定期存款，年利率九十三年 0.45-2.00%；九十二年 0.92-1.97%	<u>765,789</u>	<u>312,575</u>
	<u>\$ 1,705,872</u>	<u>\$ 1,056,671</u>

截至九十三年底，母公司國外存款之相關資訊如下：

香港（包含 23 仟美元及 139 仟港幣） \$ 1,301

短期投資

	九 十 三 年 十二月三十一日	九 十 二 年 十二月三十一日
受益憑證	\$ 2,186,447	\$ 1,576,583
上市公司股票	21,300	21,300
轉換公司債	-	10,000
	<u>2,207,747</u>	<u>1,607,883</u>
減：備抵跌價損失	<u>8,419</u>	<u>22,184</u>
	<u>\$ 2,199,328</u>	<u>\$ 1,585,699</u>

存 貨

	九 十 三 年 十二月三十一日	九 十 二 年 十二月三十一日
製成品	\$ 767,374	\$ 877,329
在製品	322,368	285,343
原物料	566,219	521,293
在途存貨	<u>111,001</u>	<u>105,412</u>
	<u>1,766,962</u>	<u>1,789,377</u>
減：備抵跌價損失	<u>230,970</u>	<u>214,058</u>
	<u>\$ 1,535,992</u>	<u>\$ 1,575,319</u>

長期股權投資

	九 十 三 年 十二月三十一日		九 十 二 年 十二月三十一日	
	帳列金額	持股%	帳列金額	持股%
按權益法計價				
Advantech Technologies Co., Ltd.	\$ 174,033	43.00	\$ 155,042	43.00
益網科技股份有限公司	44,991	19.90	-	-
柏眾網控股份有限公司	24,375	33.33	21,749	33.33
得辰實業股份有限公司	22,894	30.00	-	-
Axiom Technology Trading (BVI) Co., Ltd.	16,170	100.00	1,318	100.00
創益科技顧問股份有限公司	14,804	24.99	14,980	26.32
Advantech Hungary Ltd.	11,105	30.00	9,587	30.00
Timson Tech Co.,	7,325	30.00	8,978	30.00
Axiomtek Technology Deutschland GmbH	5,662	100.00	5,409	100.00
Axiomtek SAS	1,525	100.00	4,242	100.00
Advantech Corporation (Tailand) Co., Ltd.	833	30.00	-	-

(接次頁)

(承前頁)

	九 十 三 年 十 二 月 三 十 一 日		九 十 二 年 十 二 月 三 十 一 日	
	帳 列 金 額	持 股 %	帳 列 金 額	持 股 %
Axiom Technology (BVI) Co., Ltd.	\$ -	100.00	\$ 4,640	100.00
Advan Automation Co., Ltd.	-	37.74	-	37.74
	<u>323,717</u>		<u>225,945</u>	
按成本法計價 - 興櫃公司				
慧榮科技股份有限公司	<u>20,000</u>	0.54	<u>20,000</u>	0.60
按成本法計價 - 未上市櫃公司				
Superior Technology Co., Ltd.	33,442	13.43	33,442	10.00
寶錄電子股份有限公司	18,285	8.06	18,285	8.06
管家婆科技股份有限公司	14,000	1.00	28,000	1.00
Marekmicro GmbH	10,758	19.87	-	-
Visual Systems GmbH	724	20.00	776	20.00
業群資訊股份有限公司	2,250	10.34	2,250	10.34
艾利國際股份有限公司	<u>1,823</u>	19.00	<u>1,823</u>	19.00
	<u>81,282</u>		<u>84,576</u>	
預付長期股權投資款 - 益網科技 股份有限公司	<u>39,963</u>	-	<u>-</u>	-
	<u>\$ 464,962</u>		<u>\$ 330,521</u>	

母公司及其子公司持有益網科技股份有限公司股權比例雖未達百分之二十，惟加計預付長期股權投資款後將對益網科技股份有限公司持股超過百分之二十，因是按權益法計價。

母公司及其子公司持有 Visual Systems GmbH 股權比例雖達百分之二十，惟不具重大影響力，因是採成本法計價。

上述按權益法計價之長期股權投資及其相關投資損益，其中九十三及九十二年度 Advan Automation Co., Ltd.、Axiom Technology (BVI) Co., Ltd.、Axiom Technology Trading (BVI) Co., Ltd.、Axiomtek SAS 及 Axiomtek Technology Deutschland GmbH 暨九十三年度 Advantech Corporation (Thailand) Co., Ltd.，因實收資本額未達 30,000 仟元暨營業收入未達 50,000 仟元及各該投資公司營業收入百分之十，係按未經會計師查核之財務報表計算，其餘按經會計師查核之財務報表計算，惟母公司管理當局認為上述被投資公司財務報表

若經會計師查核，尚不致有重大調整。另持有股權未達百分之五十之被投資公司中 Advantech Hungary Ltd.採延後一年認列投資損益。

由於母公司及其子公司繼續支持 Axiom Technology (BVI) Co., Ltd.及 Advan Automation Co., Ltd.,，九十三及九十二年底致使各該公司之長期股權投資帳面金額產生貸方餘額合計分別為 4,308 仟元及 2,437 仟元（帳列其他負債 - 其他項下）。

九十三及九十二年底按成本法計價之長期股權投資，依被投資公司同期間財務報表及按母公司及其子公司持股比例計算之股權淨值（係根據被投資公司未經會計師查核之財務報表計算）分別為 61,228 仟元及 49,296 仟元。

上述明細中持有股權超過百分之五十之長期股權投資，因該等被投資公司之財務報表對於母公司合併財務報表之影響並不重大，因是未合併編製財務報表。

㊟ 固定資產

	九 十 三 年 十二月三十一日	九 十 二 年 十二月三十一日
成 本	<u>\$ 2,997,027</u>	<u>\$ 2,711,983</u>
減：累積折舊		
房屋建築	125,633	106,160
機器設備	207,621	173,039
生財器具	178,524	120,682
其他設備	<u>142,355</u>	<u>142,154</u>
	<u>654,133</u>	<u>542,035</u>
	2,342,894	2,169,948
未完工程	2,360	-
預付設備款	<u>15,630</u>	<u>2,242</u>
	<u>\$ 2,360,884</u>	<u>\$ 2,172,190</u>

九十三及九十二年度固定及出租資產之折舊分別為 180,730 仟元及 153,199 仟元。

出租資產

	九 十 三 年 十二月三十一日	九 十 二 年 十二月三十一日
成 本		
土 地	\$ 51,526	\$ 67,368
房屋建築	<u>31,014</u>	<u>55,981</u>
	82,540	123,349
減：累積折舊	<u>9,250</u>	<u>10,442</u>
	<u>\$ 73,290</u>	<u>\$112,907</u>

短期銀行借款

	九 十 三 年 十二月三十一日	九 十 二 年 十二月三十一日
信用借款，年利率九十三年 1.70-3.85%；九十二年 1.18-1.69%	\$327,704	\$229,924
擔保借款，年利率九十三年 1.70-4.00%；九十二年 1.50-4.40%	<u>179,079</u>	<u>203,477</u>
	<u>\$506,783</u>	<u>\$433,401</u>

一年內到期之應付公司債

	九 十 三 年 十二月三十一日	九 十 二 年 十二月三十一日
無擔保轉換公司債	\$ 244,400	\$ 932,600
應付利息補償金	<u>47,052</u>	<u>103,020</u>
	<u>\$ 291,452</u>	<u>\$ 1,035,620</u>

母公司於九十年七月十九日發行國內第一次無擔保轉換公司債，發行總額為 1,000,000 仟元，每張面額 100 仟元，並於九十年七月三十一日在台灣證券交易所掛牌上市，票面利率 0%，發行期間五年，債權人得於公司債發行滿三年及四年時，請求母公司依債券面額加計利息補償金（滿三年為債券面額之 12.4864%，滿四年為債券面額之 19.2519%）贖回。發行滿三個月起至到期日前十日止，除依法暫停過戶期間外，得隨時向母公司請求依當時之轉換價格轉換為母公司普通股股票以代替現金還本。截至九十三年底，已有 755,200 仟元轉換普通

股計 15,497 仟股；另有 400 仟元已依債券持有人要求按債券面額加計利息補償金贖回。

媥 長期銀行借款

	<u>一年內到期</u>	<u>一年後到期</u>	<u>合 計</u>
<u>九十三年十二月三十一日</u>			
抵押借款	\$ <u> -</u>	\$ <u>136,877</u>	\$ <u>136,877</u>
<u>九十二年十二月三十一日</u>			
抵押借款	\$ <u> 6,395</u>	\$ <u>156,381</u>	\$ <u>162,776</u>

長期銀行借款係擔保借款，於一 四年二月前清償，年利率九十三及九十二年底分別為 2.50-3.85%及 5.25-10.00%。

鸞 股東權益

依有關法令規定，因長期股權投資按權益法計價而發生之資本公積，不得作為任何用途，其餘資本公積除填補公司虧損外，不得使用，但超過票面金額發行股票所得之溢額產生之資本公積，得撥充資本，按股東原有股份之比例發給新股，每年以一定比例為限。

母公司章程規定，每年決算如有盈餘，應先提繳稅款，彌補已往虧損，次提百分之十為法定公積，再依法令或主管機關規定提撥特別盈餘公積，嗣就其餘額依下列順序分配之：

菂 員工紅利百分之三至百分之十二，員工股票紅利之發放對象，得包含符合董事會或其授權之人所訂條件之從屬公司員工；

蔓 董監酬勞百分之一；

蘅 餘額得併同累積未分配盈餘由董事會擬具股息及股東紅利分配議案。

上述盈餘分派案，應於次年度股東常會議決之，並於該年度入帳。

母公司分配盈餘時，依法令規定就股東權益減項金額提列特別盈餘公積後，方得以分配；嗣後股東權益減項數額有迴轉時，得就迴轉金額分配盈餘。

依公司法規定，法定公積應提撥至其餘額達股本總額時止。法定公積得用以彌補虧損；且當該項公積已達實收股本百分之五十時，亦得以其半數撥充股本。

母公司若分配屬於八十六年度（含）以前未分配盈餘時，股東將不獲配股東可扣抵稅額。若分配屬於八十七年度（含）以後未分配盈餘時，除屬非中華民國境內居住者之股東外，其餘股東可獲配按股利分配日之稅額扣抵比率計算之股東可扣抵稅額。

母公司為經營高科技之電腦及網路相關產業，處於企業生命週期之成長期，配合整體環境及產業成長特性，為達成公司永續經營、追求股東長期利益、穩定經營績效目標，母公司之股利政策將以不高於可分配盈餘之百分之九十以股利方式分配予股東；又依公司未來之資本支出預算及資金需求情形，以維持每股盈餘之穩定成長，其股票股利之分配以不高於擬發放股利總數之百分之七十五為限。

母公司分別於九十三年五月二十七日及九十二年五月二日由股東常會通過，董事會於九十三年三月二十五日及九十二年三月十九日擬議之九十二及九十一年度盈餘分配案中有關員工紅利及董監事酬勞之配發情形如下：

	<u>九十二年</u>	<u>九十一年</u>
員工紅利 - 以股票之方式發放	\$ 55,000	\$ 55,214
員工紅利 - 以現金之方式發放	41,518	55,856
董監事酬勞	<u>9,652</u>	<u>11,107</u>
	<u>\$106,170</u>	<u>\$122,177</u>

九十二及九十一年度盈餘分配員工股票紅利股數分別為 5,500 仟股及 5,521 仟股，分別佔母公司各該年底流通在外普通股數為 1.63%及 1.93%。

若上述配發員工紅利及董監事酬勞係分別於九十二及九十一年度以費用列帳，則九十二及九十一年度稅後基本每股盈餘（分別依九十二及九十一年度追溯調整前加權流通在外股數計算）將分別由 3.17 元及 4.32 元減少為 2.85 元及 3.89 元。

母公司九十三年度盈餘分配議案，截至九十四年三月十日，尚未經董事會通過，有關董事會通過擬議及股東會決議分配情形，請至台灣證券交易所「公開資訊觀測站」查詢。

母公司於九十二年三月二十六日經董事會決議擴大進行與艾訊公司之策略聯盟，以艾訊公司 2.6 股換發本公司 1 股之換股比例，發行 6,604 仟股普通股以受讓艾訊公司 17,170 仟股，佔艾訊公司已發行股份之 45.36%，該等業經證期會申報生效後以九十二年四月二十八日為換股基準日。

母公司經財政部證券暨期貨管理委員會於九十二年四月一日核准發行員工認股權憑證，是項憑證核准發行總額為 3,000 仟單位，可認購普通股新股總數為 3,000 仟股。憑證持有人於發行屆滿二至四年間得行使一定比例之認股權證，且此認股權證之存續期間為六年。該批員工認股權憑證業已於九十二年八月十四日全數發行，認股價格為 51 元。截至九十三年底，尚無可執行之認股權。

爰庫藏股票

單位：仟股

收 回 原 因	年 初 股 數	本 年 度 增 加	本 年 度 減 少	年 底 股 數
<u>九十三年度</u>				
維護公司信用及股東權益	<u>3,862</u>	-	<u>3,862</u>	-
<u>九十二年度</u>				
維護公司信用及股東權益	-	<u>3,862</u>	-	<u>3,862</u>

母公司於九十三年二月五日經董事會決議以九十三年三月二十三日為減資基準日，註銷庫藏股票 3,862 仟股，計 210,736 仟元，以致股本、資本公積 - 股票溢價及未分配盈餘分別減少 38,620 仟元、5,297 仟元及 166,819 仟元。

根據證券交易法規定，公司買回股份不得超過已發行股份總數百分之十，收回股份之總金額不得逾保留盈餘加發行股份溢價及已實現

之資本公積；買回之股份，不得質押，且於未轉讓前不得享有股東權利。

依所得稅

緣母公司及其子公司依各該公司稅前利益按法定稅率計算之所得稅與當年度應負擔所得稅調節如下：

	九 十 三 年 度	九 十 二 年 度
稅前利益按法定稅率計算之稅額	\$747,139	\$383,560
所得稅調整項目之稅額影響數：		
永久性差異	(147,306)	(115,471)
暫時性差異	(44,506)	(156,515)
免稅所得	(115,410)	(21,447)
投資抵減	(153,824)	(19,301)
虧損扣抵	<u>4,856</u>	<u>3,272</u>
應納所得稅	<u>\$290,949</u>	<u>\$ 74,098</u>

蔓所得稅構成項目如下：

	九 十 三 年 度	九 十 二 年 度
應納所得稅	\$290,949	\$ 74,098
遞延所得稅	64,578	82,855
以前年度所得稅調整	8,997	(7,175)
未分配盈餘加徵稅額	<u>493</u>	<u>19,871</u>
	<u>\$365,017</u>	<u>\$169,649</u>

蘅淨遞延所得稅資產（負債）項目如下：

	九 十 三 年 十二月三十一日	九 十 二 年 十二月三十一日
流 動		
投資抵減	\$ 59,884	\$ 59,579
存貨跌價損失	37,304	29,805
存貨資本化	3,987	3,477
呆帳超限	3,445	1,205
職工福利超限	115	120
虧損扣抵	-	5,688
兌換淨益	(8,603)	(60)
其 他	<u>5,899</u>	<u>1,290</u>
淨遞延所得稅資產	<u>\$102,031</u>	<u>\$101,104</u>

（接次頁）

(承前頁)

	九 十 三 年 十二月三十一日	九 十 二 年 十二月三十一日
非 流 動		
遞延所得稅資產		
按權益法認列之投資淨損	\$119,712	\$ 58,115
遞延貸項	45,039	44,491
利息補償金	31,584	25,755
退休金超限	28,642	28,266
虧損扣抵	11,488	-
長期股權投資永久性跌價損失	3,500	-
職工福利超限	331	122
投資抵減	-	48,204
其 他	3,953	2,887
	<u>244,249</u>	<u>207,840</u>
備抵評價	(151,296)	(83,870)
	<u>92,953</u>	<u>123,970</u>
遞延所得稅負債		
採權益法認列之國外投資淨益	(209,217)	(137,223)
國外損失準備	(15,694)	(52,712)
其 他	(329)	(817)
	<u>(225,240)</u>	<u>(190,752)</u>
淨遞延所得稅負債	<u>(\$132,287)</u>	<u>(\$ 66,782)</u>

用以計算遞延所得稅之稅率為 25%。

兩稅合一相關資訊揭露如下：

母公司及其子公司可扣抵稅額帳戶餘額明細如下：

	九 十 三 年 十二月三十一日	九 十 二 年 十二月三十一日
母公司	<u>\$ 67,805</u>	<u>\$133,211</u>
艾訊公司	<u>\$ 1,679</u>	<u>\$ 2,011</u>
研新公司	<u>\$ 1,851</u>	<u>\$ 1,420</u>
研宇公司	<u>\$ 265</u>	<u>\$ 205</u>

母公司及其子公司九十三年度預計及九十二年度實際盈餘分配之稅額扣抵比率明細如下：

	<u>九 十 三 年 度</u>	<u>九 十 二 年 度</u>
母公司	3.08%	9.30%
艾訊公司	0.83%	1.80%

由於母公司及其子公司得分配予股東之可扣抵稅額，應以股利盈餘分配日之股東可扣抵稅額帳戶之餘額為計算基礎。因是九十三年底預計盈餘分配之稅額扣抵比率可能會因母公司及其子公司依所得稅法規定預計可能產生之各項可扣抵稅額與實際不同而須調整。

母公司及其子公司所得稅抵減相關資訊如下：

<u>法 令 依 據</u>	<u>抵 減 項 目</u>	<u>可 抵 減 稅 額</u>	<u>尚 未 抵 減 金 額</u>
<u>九十三年度</u>			
促進產業升級條例	研究發展及人才培訓	\$ 207,879	\$ 59,884
	自動化機器設備	5,829	-
<u>九十二年度</u>			
促進產業升級條例	研究發展及人才培訓	125,355	107,783
	自動化機器設備	1,729	-

截至九十三年底止，母公司及其子公司得抵減最後年度應納稅額之投資抵減及虧損扣抵如下：

<u>截 止 年 度</u>	<u>投 資 抵 減</u>	<u>虧 損 扣 抵</u>
九十五	\$ 16,700	\$ 684
九十六	8,200	1,732
九十七	34,984	3,272
九十八	-	5,800

母公司截至九十三及九十二年底，屬八十六年度（含）以前之未分配盈餘均為 81,329 仟元。

母公司及其子公司九十三及九十二年底應付所得稅係分別減除預付所得稅 114,005 仟元及 31,165 仟元後之餘額。

除八十八年度外，母公司截至九十一年度止之所得稅申報案件，業經稅捐稽徵機關核定。

母公司增資擴展生產工業用網路伺服器等產品之投資計畫，已於九十二年二月獲經濟部工業局核准為新興重要策略性產業，並獲財政

部於九十二年十二月核准自九十二年度起連續五年內就其新增所得免徵營利事業所得稅。

用人、折舊及攤銷費用

	九十二年			九十一年		
	屬於營業成本者	屬於營業費用者	合計	屬於營業成本者	屬於營業費用者	合計
用人費用						
薪資費用	\$ 189,994	\$ 1,548,379	\$ 1,738,373	\$ 170,785	\$ 1,457,549	\$ 1,628,334
勞健保費用	15,044	111,624	126,668	12,913	94,887	107,800
退休金費用	5,295	26,362	31,657	6,692	40,872	47,564
其他用人費用	17,961	83,046	101,007	13,733	63,350	77,083
折舊費用	58,880	120,712	179,592	54,330	97,385	151,715
攤銷費用	2,701	49,517	52,218	571	44,787	45,358
	<u>\$ 289,875</u>	<u>\$ 1,939,640</u>	<u>\$ 2,229,515</u>	<u>\$ 259,024</u>	<u>\$ 1,798,830</u>	<u>\$ 2,057,854</u>

上述折舊費用並未包含出租資產之折舊費用，九十三及九十二年該項費用分別為 1,138 仟元及 1,484 仟元（帳列營業外費用及損失—其他項下）。

合併每股盈餘

計算合併每股盈餘之分子及分母揭露如下：

	金額（分子）		股數（分母） （仟股）	合併每股盈餘（元）	
	稅前	稅後		稅前	稅後
九十三年度					
合併基本每股盈餘					
合併純益	\$2,588,044	\$2,160,155	365,230	<u>\$ 7.09</u>	<u>\$ 5.91</u>
具稀釋作用潛在普通股之影響					
員工認股權證	-	-	945		
轉換公司債	<u>23,318</u>	<u>17,488</u>	<u>14,396</u>		
合併稀釋每股盈餘					
屬於普通股股東之合併純益加潛在普通股之影響	<u>\$2,611,362</u>	<u>\$2,177,643</u>	<u>380,571</u>	<u>\$ 6.86</u>	<u>\$ 5.72</u>
九十二年度					
合併基本每股盈餘					
合併純益	\$1,301,544	\$1,072,422	361,187	<u>\$ 3.60</u>	<u>\$ 2.97</u>
具稀釋作用潛在普通股之影響					
員工認股權證	-	-	76		
轉換公司債	<u>42,200</u>	<u>31,650</u>	<u>19,692</u>		
合併稀釋每股盈餘					
屬於普通股股東之合併純益加潛在普通股之影響	<u>\$1,343,744</u>	<u>\$1,104,072</u>	<u>380,955</u>	<u>\$ 3.53</u>	<u>\$ 2.90</u>

計算合併每股盈餘時，無償配股之影響已列入追溯調整。因追溯調整，九十二年度稅前及稅後合併基本每股盈餘，分別由 3.84 元及 3.17 元減少為 3.60 元及 2.97 元；九十二年度稅前及稅後合併稀釋每股盈餘，分別由 3.76 元及 3.09 元減少為 3.53 元及 2.90 元。

妨員工退休金

母公司及艾訊公司對正式聘用之員工訂有退休辦法。依該辦法規定，退休金之給付係按員工服務年資及退休前六個月之平均薪資計算。

母公司及艾訊公司每月按員工薪資百分之二提撥退休準備金，交由母公司及艾訊公司勞工退休準備金監督委員會管理，並以該委員會名義存入中央信託局。

AESC、ADL、ABB、AUK、AFR、AIT、ASG、AJP、AAU、ABR、AHK、AKMC、ADMC、ACN、廣保公司、Axiom Technology Inc. U.S.A.、AAC、APN 及 AKL 依自員工薪資提撥之退休金，相對提撥一定之比例，一併存入退休基金專戶，該專戶係委由當地法定保險公司或信託公司管理。員工離職或退休時，可由基金專戶領取員工自提儲金及公司相對提撥儲金暨其孳息。

研新公司、研宇公司、研企公司、ATC、ADCL、AEU、AAC (BVI)、AACB 及 AAG 並無訂定員工退休辦法。

母公司及其子公司退休金相關資訊揭露如下：

淨退休金成本如下：

	九 十 三 年 度		九 十 二 年 度	
	母 公 司	艾 訊 公 司	母 公 司	艾 訊 公 司
服務成本	\$ 12,817	\$ 3,718	\$ 24,086	\$ 2,368
利息成本	3,804	657	4,581	514
退休基金資產預期報酬	(1,800)	(459)	(1,694)	(451)
淨攤銷數	(3,318)	(54)	(964)	(395)
淨退休金成本	<u>\$ 11,503</u>	<u>\$ 3,862</u>	<u>\$ 26,009</u>	<u>\$ 2,036</u>

養退休基金提撥狀況與資產負債表列報數額之調節：

	九 十 三 年		九 十 二 年	
	十 二 月 三 十 一 日		十 二 月 三 十 一 日	
	母 公 司	艾 訊 公 司	母 公 司	艾 訊 公 司
給付義務				
既得給付義務	\$ -	\$ -	\$ -	\$ -
非既得給付義務	<u>72,151</u>	<u>15,539</u>	<u>82,405</u>	<u>12,323</u>
累積給付義務	72,151	15,539	82,405	12,323
未來薪資增加之影響數	<u>22,869</u>	<u>7,529</u>	<u>26,270</u>	<u>6,438</u>
預計給付義務	95,020	23,068	108,675	18,761
退休基金資產公平價值	(<u>62,094</u>)	(<u>15,573</u>)	(<u>51,434</u>)	(<u>13,100</u>)
提撥狀況	32,926	7,495	57,241	5,661
未認列過渡性淨給付義務	(<u>20,043</u>)	(<u>2,639</u>)	(<u>21,866</u>)	(<u>2,968</u>)
未認列退休金損益	<u>101,686</u>	<u>5,884</u>	<u>77,689</u>	<u>6,486</u>
應計退休金負債	<u>\$114,569</u>	<u>\$ 10,740</u>	<u>\$113,064</u>	<u>\$ 9,179</u>

養退休金給付義務之假設為

	九 十 三 年		九 十 二 年	
	十 二 月 三 十 一 日		十 二 月 三 十 一 日	
	母 公 司	艾 訊 公 司	母 公 司	艾 訊 公 司
折現率	3.5%	3.5%	3.5%	3.5%
未來薪資水準增加率	1.5%	2.0%	1.5%	2.0%
退休基金資產預期投資報酬	3.5%	3.5%	3.5%	3.5%

養退休金提撥及支付情況

	九 十 三 年 度		九 十 二 年 度	
	母 公 司	艾 訊 公 司	母 公 司	艾 訊 公 司
提 撥	<u>\$ 9,999</u>	<u>\$ 2,301</u>	<u>\$ 9,086</u>	<u>\$ 1,834</u>

響關係人交易事項

與關係人之名稱及關係

關 係 人 名 稱	與 母 公 司 及 其 子 公 司 之 關 係
Advantech Hungary Ltd. (AHG)	母公司採權益法評價之被投資公司
Advantech Technologies Co., Ltd. (AKR)	母公司採權益法評價之被投資公司

(接 次 頁)

(承前頁)

關 係 人 名 稱	與 母 公 司 及 其 子 公 司 之 關 係
創益科技顧問股份有限公司 (創益公司)	研新公司採權益法評價之被投資公司
柏眾網控股份有限公司 (柏眾公司)	研新公司採權益法評價之被投資公司
研華投資開發股份有限公司 (研投公司)	母公司之法人董事
Timson Tech Co., (TTC)	研新公司採權益法評價之被投資公司
研虹科技顧問股份有限公司 (研虹公司)	研宇公司九十二年十月前採權益法評價之被投資公司 (已與研宇合併)
Advantech Corporation (Thailand) Co., Ltd. (ATH)	ASG 採權益法評價之被投資公司
Advan Automation Co., Ltd. (AAJP)	AACB 採權益法評價之被投資公司
Axiom Technology (BVI) Co., Ltd.	艾訊公司採權益法評價之被投資公司
Axiomtek Technology Deutschland GmbH	艾訊公司採權益法評價之被投資公司
Axiom Technology Trading (BVI) Co., Ltd.	艾訊公司採權益法評價之被投資公司
Axiomtek SAS	艾訊公司採權益法評價之被投資公司
得辰實業股份有限公司 (得辰公司)	艾訊公司採權益法評價之被投資公司
張美玲	母公司董事長之配偶
艾訊科技 (深圳) 有限公司	艾訊公司採權益法評價之被投資公司
楊 裕 德	艾訊公司董事兼總經理

芨除已於附註二十一與附表一及二列示者外，母公司及其子公司與關係人間之重大交易事項如下：

	九 十 三 年		九 十 二 年	
	金 額	佔各該科目 %	金 額	佔各該科目 %
<u>全 年 度</u>				
營業收入				
AKR	\$287,920	3	\$282,599	3
Axiom Technology Trading (BVI) Co., Ltd.	44,833	-	766	-
Axiomtek Technology Deutschland GmbH	34,893	-	22,619	-
Axiomtek SAS	29,642	-	20,729	-
其 他	9,942	-	9,014	-
	<u>\$407,230</u>	<u>3</u>	<u>\$335,727</u>	<u>3</u>

(接次頁)

(承前頁)

	九 十 三 年		九 十 二 年	
	金	佔各該 科目 %	金	佔各該 科目 %
進 貨				
AKR	\$ 1,760	-	\$ 4,862	-
製造費用 - 加工費				
得辰公司	\$ 37,161	-	\$ -	-
營業費用				
租金支出				
楊裕德	\$ 10,206	1	\$ 10,110	-
售後服務費				
Axiomtek SAS	18,142	1	15,668	1
Axiomtek Technology Deutschland GmbH	17,944	-	11,714	-
	<u>36,086</u>	<u>1</u>	<u>27,382</u>	<u>1</u>
業務推廣費				
Axiomtek Technology Deutschland GmbH	1,524	-	563	-
Axiomtek SAS	1,146	-	2,059	-
	<u>2,670</u>	<u>-</u>	<u>2,622</u>	<u>-</u>
佣金支出				
Axiomtek SAS	-	-	1,266	-
Axiomtek Technology Deutschland GmbH	-	-	417	-
	<u>-</u>	<u>-</u>	<u>1,683</u>	<u>-</u>
	<u>\$ 48,962</u>	<u>2</u>	<u>\$ 41,797</u>	<u>1</u>
營業外收入及利益 - 其他				
租金收入				
柏眾公司	\$ 651		\$ 781	1
研虹公司	-	-	200	-
	<u>\$ 651</u>	<u>-</u>	<u>\$ 981</u>	<u>1</u>

(接次頁)

(承前頁)

年 底	九 十 三 年		九 十 二 年	
	金 額	佔各該 科目 %	金 額	佔各該 科目 %
應收關係人款項				
應收帳款				
AKR	\$ 65,211	47	\$ 38,605	61
Axiom Technology Trading (BVI) Co., Ltd.	33,415	24	-	-
Axiomtek Technology Deutschland GmbH	17,753	13	8,860	14
Axiomtek SAS	14,116	10	10,494	17
其 他	2,943	2	1,295	2
	<u>133,438</u>	<u>96</u>	<u>59,254</u>	<u>94</u>
其他應收款 - 資金融 通款				
Axiomtek Technology Deutschland GmbH	4,074	3	3,933	6
Axiom Technology Trading (BVI) Co., Ltd.	1,860	1	-	-
	<u>5,934</u>	<u>4</u>	<u>3,933</u>	<u>6</u>
	<u>\$139,372</u>	<u>100</u>	<u>\$ 63,187</u>	<u>100</u>
應付關係人款項				
應付費用				
得辰公司	\$ 13,896	96	\$ -	-
其他應付款 - 代墊款				
艾訊科技 (深圳) 有限公司	543	4	-	-
	<u>\$ 14,439</u>	<u>100</u>	<u>\$ -</u>	<u>-</u>

衛資金融通情形

九 十 三 年 度	年 底 餘 額	最 高 餘 額	年 利 率	利 息 收 入
Axiomtek Technology Deutschland GmbH	\$ 4,343	\$ 6,515	-	\$ -
Axiom Technology Trading (BVI) Co., Ltd.	<u>1,744</u>	1,744	-	-
	<u>\$ 6,087</u>			

九 十 二 年 度	年 底 餘 額	最 高 餘 額	年 利 率	利 息 收 入
Axiomtek Technology Deutschland GmbH	<u>\$ 3,933</u>	<u>\$ 3,933</u>	-	<u>\$ -</u>

母公司及其子公司與關係人間之租賃契約，係參考市場行情議定租金，並依一般收付款條件；與關係人間之交易價格係按一般交易條件為之；款項之收付非關係人約為 30 至 90 天，而關係人除 Axiomtek SAS、Axiomtek Technology Deutschland GmbH、Axiom Technology Trading (BVI) Co., Ltd. 為月結 120 天外，其餘約為 60 至 90 天。

鞅購置不動產

母公司董事會分別於九十三年三月九日及八月十日決議通過，向研投公司及張美玲購置位於台北縣新店市之土地及建築物(新店市民權路 108-3 號 2 樓及 5 樓)以作為廠辦大樓，購置成本分別為 24,043 仟元及 23,954 仟元，並已於九十三年底前完成過戶程序。

嫩質抵押資產

下列資產業已提供作為長、短期銀行借款及向法院聲請假扣押之擔保品：

	九 十 三 年 十二月三十一日	九 十 二 年 十二月三十一日
固定資產淨額	\$102,902	\$180,692
出租資產淨額	42,855	43,523
質押定存單	<u>4,900</u>	<u>2,400</u>
	<u>\$150,657</u>	<u>\$226,615</u>

終重大承諾事項及或有負債

截至九十三年底止，母公司及其子公司重大之承諾事項及或有負債如下：

茲將母公司為轉投資公司之銀行背書保證明細如下：

AKMC	\$317,600
AC	222,320
ACN	127,040
AACB	63,520
AIT	43,430
AUK	<u>34,906</u>
	<u>\$808,816</u>

蔓艾訊公司已開立票據計約 80,000 仟元，作為短期銀行借款之擔保。

另對 Axiom Technology Inc. U.S.A 進行美金 2,000 仟元之長期銀行借款額度之背書保證。

絀金融商品相關資訊

茲將合約金額及信用風險

金融商品	九十二年十二月三十一日		九十三年十二月三十一日	
	合約金額	信用風險	合約金額	信用風險
非以交易為目的				
賣出遠期外匯	16,000 仟美元	\$ -	9,500 仟美元	\$ -
	500 仟歐元	-	6,380 仟歐元	-
買入遠期外匯	-	-	1,000 仟美元	-

信用風險係交易對象到期無法按約定條件履約之風險。因母公司之交易對象均為信用良好之銀行，預期不致產生重大信用風險。

蔓市場價格風險

係市場匯率變動之風險。母公司從事非以交易為目的之外匯選擇權買賣合約及遠期外匯交易即在規避外幣資產及負債之匯率風險，因是匯率變動產生之損益大致會與被避險項目之損益相抵銷，故市場價格風險並不重大。

母公司用風險值評估以交易為目的之遠期外匯交易及選擇權買賣合約之市場價格風險。風險值係表示當市場因素發生不利變動時，金融商品或投資組合在某特定期間和信賴水準之潛在損失。母

公司係涵蓋所有金融資產及金融負債按過去的歷史價格波動來估算風險值。母公司任一部門所能承擔之市場風險係由公司相關權責主管共同根據風險值予以授權。

母公司金融商品的風險值係以一天的潛在損失金額估計，並假設不利的匯率變動可以涵蓋一天中市場可能波動的 95%。依此假設之金融資產及金融負債的風險值在 100 天中有 5 天可能會由於匯率之變動而超過匯率風險值。

蘅流動性風險、現金流量風險及未來現金需求之金額、期間、不確定性

母公司從事遠期外匯合約之目的，係為規避外幣資產及負債之匯率變動風險之交易，其中九十三年底以規避外幣資產及負債之匯率變動風險之交易預計於九十四年三月底前產生 655 仟美元及 516,570 仟元之現金流入暨 500 仟歐元及 16,000 仟美元之現金流出，母公司之營運資金足以支應，故無籌資風險，又因遠期外匯合約之匯率已確定，不致有重大之現金流量風險。

鞞持有衍生性金融商品之種類、目的及達成該目的之策略

母公司因非以交易目的而持有之外匯選擇權合約及遠期外匯合約，係為規避外幣資產及負債因匯率變動產生之風險。母公司之避險策略係以達成能夠規避大部分市場價格風險為目的。母公司以與被避險項目公平價值變動呈高度負相關之衍生性金融商品作為避險工具，並作定期評估。

蔥衍生性金融商品於財務報表上之表達方法

九十三及九十二年底因非以交易為目的之遠期外匯合約所產生應收款項（帳列其他流動資產）分別為 8,375 仟元及 21,767 仟元，於九十三及九十二年度產生之兌換淨損分別為 29,798 仟元及 25,414 仟元。

九十二年度因以交易為目的及非以交易為目的之外匯選擇權所產生之權利金支出為 123,510 仟元，於九十二年度產生之兌換淨損為 558,717 仟元。其中九十二年度因以交易為目的之外匯選擇權所產生之權利金支出為 83,249 仟元，產生之兌換淨損為 68,962 仟元。

某金融商品之公平價值

非衍生性金融商品	九十三年十二月三十一日		九十二年十二月三十一日	
	帳面價值	公平價值	帳面價值	公平價值
<u>資 產</u>				
現 金	\$ 1,705,872	\$ 1,705,872	\$ 1,056,671	\$ 1,056,671
短期投資	2,199,328	2,199,328	1,585,699	1,585,699
應收票據	105,834	105,834	151,276	151,276
應收帳款	1,410,421	1,410,421	1,407,145	1,407,145
應收關係人款項	139,372	139,372	63,187	63,187
長期股權投資	464,962	424,908	330,521	275,241
存出保證金	34,984	34,984	27,038	27,038
質押定存單	4,900	4,900	2,400	2,400
<u>負 債</u>				
短期銀行借款	506,783	506,783	433,401	433,401
應付票據	87,199	87,199	46,850	46,850
應付帳款	586,049	586,049	704,031	704,031
應付關係人款項	14,439	14,439	-	-
一年內到期應付公 司債	291,452	392,091	1,035,620	1,147,908
長期銀行借款(含 一年內到期)	136,877	136,877	162,776	162,776
<u>衍生性金融商品</u>				
賣出遠期外匯	8,375	8,375	21,767	21,767

母公司及其子公司估計金融商品公平價值所使用之方法及假設如下：

蘆短期金融商品以其在資產負債表上之帳面價值估計其公平價值，因為此類商品到期日甚近，其帳面價值應屬估計公平價值之合理基礎。此方法應用於現金、應收款項、存出保證金、短期銀行借款及應付款項。

蕙短期投資及長期股權投資如有市場價格可循時，則以此市場價格為公平價值。若無市場價格可供參考時，則以股權淨值為其公平價值。

歛一年內到期之上市應付公司債因有市場價格可循，故以此市場價格為公平價值。

積長期銀行借款以其預期現金流量之折現值估計公平價值。

韓質押定存單以帳面價值估計其公平價值。

慈因遠期外匯產生之應收遠匯款，以帳面價值估計其公平價值。

寧附註揭露事項

蒜除附註二十二及附表一至附表七外，並無其他重大交易事項、轉投資事業相關資訊應揭露事項。

蔓大陸投資資訊：

藿大陸被投資公司名稱、主要營業項目、實收資本額、投資方式、資金匯出入情形、持股比例、投資損益、期末投資帳面價值、已匯回投資損益及赴大陸地區投資限額：附表八。

蕙與大陸被投資公司直接或間接由第三地區所發生之重大交易事項，請參閱附註三、附註二十一暨附表二、三、五、六、七及八。

繸部門別財務資訊

蒜產業別資訊

母公司及其子公司以產銷產業電腦及嵌入式電腦卡等為主，屬單一產業。

蔓地區別資訊

截至九十三年底止，並未設立國外營運部門。

蘅外銷銷貨資訊

地 區	九 十 三 年 度	九 十 二 年 度
亞 洲	\$ 3,810,138	\$ 3,396,207
歐 洲	3,259,585	2,842,494
美 洲	4,118,240	3,436,828
	<u>\$ 11,187,963</u>	<u>\$ 9,675,529</u>

鞞重要客戶資訊

母公司及其子公司九十三及九十二年度對任一客戶銷貨無達營業收入 10%以上者。

研華股份有限公司及其子公司

資金貸與他人

民國九十三年度

附表一

單位：新台幣仟元

編號	貸出資金之公司	貸與對象	往來科目	本年度最高餘額	年底餘額	利率區間	資金貸與性質	業務往來金額	有短期融通資金必要之原因	提列備抵呆帳金額	擔保品		對個別對象與限額	對資金貸與最高限額
											名稱	價值		
1	AACB	ACN	應收關係人款項	\$ 63,420 (2,000 仟美元)	\$ 63,420 (2,000 仟美元)	2.5%	短期融通資金	\$ -	營業週轉	\$ -	無	無	\$ 102,879 (AACB 淨值 15%)	\$ 205,758 (AACB 淨值 30%)
2	艾訊公司	AXIOM TECHNOLOGY DEUTSCHLAND GMBH	其他應收款 - 關係人	6,515 (150 仟歐元)	4,343 (100 仟歐元)	-	業務往來	34,893	-	-	無	無	159,403 (艾訊公司淨值 20%)	318,805 (艾訊公司淨值 40%)
		TRADING (BVI) CO., LTD	其他應收款 - 關係人	1,744 (55 仟美元)	1,744 (55 仟美元)	-	業務往來	44,833	-	-	無	無		
3	AEU	AFR	應收關係人款項	13,029 (300 仟歐元)	-	2.5%	短期融通資金	-	營業週轉	-	無	無	39,034 (AEU 淨值 15%)	78,068 (AEU 淨值 30%)
		ADL	應收關係人款項	32,573 (750 仟歐元)	28,230 (650 仟歐元)	2.5%	短期融通資金	-	營業週轉	-	無	無		
		AUK	應收關係人款項	12,595 (290 仟歐元)	3,909 (90 仟歐元)	2.5%	短期融通資金	-	營業週轉	-	無	無		
		AIT	應收關係人款項	4,343 (100 仟歐元)	4,343 (100 仟歐元)	2.5%	短期融通資金	-	營業週轉	-	無	無		
		ABB	應收關係人款項	15,201 (350 仟歐元)	13,029 (300 仟歐元)	2.5%	短期融通資金	-	營業週轉	-	無	無		

註：沖銷分錄詳見附註三。

研華股份有限公司及其子公司
為他人背書保證
民國九十三年度

附表二

單位：新台幣仟元

編號	背書保證者 公司名稱	被背書保證對象		對單一企業 背書保證限額	本年度最高背書 保證餘額	年底背書保證餘額	以財產擔保之 背書保證金額	累計背書保證金額 佔最近期財務報表 淨值之比率(%)	背書保證最高限額
		公司名稱	關係						
0	研華公司	AKMC	孫公司	\$ 561,444 (研華公司實收資本 額 15%)	\$ 317,100 (10,000 仟美元)	\$ 317,100 (10,000 仟美元)	\$ -	4	\$1,122,889 (研華公司實收資本 額 30%)
		AC	曾孫公司		285,390 (9,000 仟美元)	221,970 (7,000 仟美元)	-	3	
		ACN	曾孫公司		126,840 (4,000 仟美元)	126,840 (4,000 仟美元)	-	2	
		AACB	孫公司		63,420 (2,000 仟美元)	63,420 (2,000 仟美元)	-	1	
		AIT	子公司		95,546 (2,200 仟歐元)	43,430 (1,000 仟歐元)	-	1	
		AUK	孫公司		34,890 (係 30,000 仟台幣及 80 仟英鎊)	34,890 (係 30,000 仟台幣及 80 仟英鎊)	-	-	
		研宇公司	子公司		12,684 (400 仟美元)	-	-	-	
1	艾訊公司	Axiom Technology Inc. USA	子公司	159,403 (艾訊公司淨值 20%)	79,275 (2,500 仟美元)	79,275 (2,500 仟美元)	-	10	398,507 (艾訊公司淨值 50%)

研華股份有限公司及其子公司

年底持有有價證券

民國九十三年十二月三十一日

附表三

單位：新台幣仟元

持有之公司	有價證券種類及名稱	與有價證券發行人之關係	帳列科目	年				備註	
				股數 / 單位數	帳面金額	持股比例 (%)	市價 / 股權淨值		
研華公司	股票								
	ATC	採權益法評價之被投資公司	長期股權投資	12,550,000	\$947,985	100.00	\$ 947,985		
	AAC (BVI)	採權益法評價之被投資公司	長期股權投資	21,603,485	686,921	100.00	686,921		
	艾訊公司	採權益法評價之被投資公司	長期股權投資	30,315,174	508,765	60.87	508,765		
	研新公司	採權益法評價之被投資公司	長期股權投資	29,999,994	275,244	100.00	275,244		
	AEU	採權益法評價之被投資公司	長期股權投資	8,263,167	264,608	96.44	264,608		
	AKR	採權益法評價之被投資公司	長期股權投資	4,429,210	174,033	43.00	174,033		
	ASG	採權益法評價之被投資公司	長期股權投資	1,450,000	82,036	100.00	82,036		
	AAU	採權益法評價之被投資公司	長期股權投資	500,204	69,867	100.00	69,867		
	AJP	採權益法評價之被投資公司	長期股權投資	1,200	68,644	100.00	68,644		
	AIT	採權益法評價之被投資公司	長期股權投資	45,000	21,975	100.00	21,975		
	研宇公司	採權益法評價之被投資公司	長期股權投資	1,994,000	14,947	13.29	14,947		
	AHG	採權益法評價之被投資公司	長期股權投資	30	11,105	30.00	11,105 (註四)		
	ADCL	採權益法評價之被投資公司	長期股權投資	500,000	7,659	100.00	7,659		
	研企公司	採權益法評價之被投資公司	長期股權投資	500,000	5,151	100.00	5,151 (註一)		
	AHK	採權益法評價之被投資公司	長期股權投資	999,999	110	100.00	110 (註一)		
	ABR	採權益法評價之被投資公司	其他負債	971,055	(3,542)	60.00	(3,542)		
	慧榮公司	-	長期股權投資	572,500	20,000	0.54	10,109 (註一)		
		受益憑證							
		荷銀精選基金	-	短期投資	27,109,853.84	299,000	-	299,092 (註二)	
		荷銀債券基金	-	短期投資	20,385,336.74	298,900	-	299,010 (註二)	
		統一全壘打基金	-	短期投資	21,865,088.20	298,830	-	298,937 (註二)	
		統一強棒基金	-	短期投資	19,498,838.00	293,013	-	293,114 (註二)	
		荷銀鴻揚基金	-	短期投資	13,265,574.67	202,077	-	203,486 (註二)	
		新光吉星基金	-	短期投資	13,691,602.97	191,027	-	191,072 (註二)	
		群益安信基金	-	短期投資	13,156,427.20	149,973	-	150,024 (註二)	
		群益安穩基金	-	短期投資	10,092,431.10	145,564	-	145,604 (註二)	
	建弘全家福基金	-	短期投資	826,740.30	132,340	-	132,373 (註二)		

(接次頁)

(承前頁)

持有之公司	有價證券種類及名稱	與有價證券發行人之關係	帳列科目	年				備註
				股數 / 單位數	帳面金額	持股比例 (%)	市價 / 股權淨值	
艾訊公司	股票							
	Axiom Technology Inc. U.S.A.	採權益法評價之被投資公司	長期股權投資	23,418	\$223,843	100.00	\$ 223,843	
	益網科技股份有限公司	採權益法評價之被投資公司	長期股權投資	2,487,447	44,991	19.90	44,991	
	得辰實業股份有限公司	採權益法評價之被投資公司	長期股權投資	1,050	22,894	30.00	22,894	
	Axiom Technology Trading (BVI) Co., Ltd.	採權益法評價之被投資公司	長期股權投資	600,000	16,170	100.00	16,170	
	Axiomtek Technology Deutschland GmbH	採權益法評價之被投資公司	長期股權投資	-	5,662	100.00	5,662	
	Axiomtek SAS	採權益法評價之被投資公司	長期股權投資	-	1,525	100.00	1,525	
	Axiom Technology (BVI) Co., Ltd.	採權益法評價之被投資公司	其他負債	410,000	(2,372)	100.00	(2,372)	
	艾利國際股份有限公司	-	長期股權投資	190	1,823	19.00	1,624 (註一)	
	益網科技股份有限公司	採權益法評價之被投資公司	預付股款	-	39,963	-	39,963	
	受益憑證							
	富邦吉祥一號基金 (原名聯合債券基金)	-	短期投資	1,885,738	25,068	-	25,068 (註二)	
	日盛債券基金	-	短期投資	1,611,746	20,526	-	20,526 (註二)	
倍立寶元基金	-	短期投資	1,492,095	17,673	-	17,673 (註二)		
研新公司	股票							
	研宇公司	採權益法評價之被投資公司	長期股權投資	10,000,000	74,669	66.67	74,669	
	柏眾網控公司	採權益法評價之被投資公司	長期股權投資	2,000,000	24,375	33.33	24,375	
	創益公司	採權益法評價之被投資公司	長期股權投資	1,262,376	14,804	24.99	14,804 (註四)	
	Timson Tech Co. (TTC)	採權益法評價之被投資公司	長期股權投資	270,000	7,325	30.00	7,325	
	Superior Technology Co., Ltd.	-	長期股權投資	874,960	33,442	13.43	31,666 (註一)	
	寶錄公司	-	長期股權投資	1,064,342	18,285	8.06	11,260 (註一)	
	管家婆公司	-	長期股權投資	400,000	14,000	1.00	2,163 (註一)	
	業群公司	-	長期股權投資	75,000	2,250	10.34	1,333 (註一)	
	中華電信公司	-	短期投資	200,000	21,300	-	12,500 (註三)	
	受益憑證							
荷銀債券基金	-	短期投資	4,798,335.63	70,001	-	70,382 (註二)		
ATC	股單							
	AKMC	採權益法評價之被投資公司	長期股權投資	-	423,241	100.00	423,241	
	ADMC	採權益法評價之被投資公司	長期股權投資	-	6,659	100.00	6,659 (註一)	
ADCL	股單							
	廣保公司	採權益法評價之被投資公司	其他負債	-	(2,298)	100.00	(2,298) (註一)	

(接次頁)

(承前頁)

持有之公司	有價證券種類及名稱	與有價證券發行人之關係	帳列科目	年				備註
				股數 / 單位數	帳面金額	持股比例 (%)	市價 / 股權淨值	
TTC	股單 昆山廷華科技有限公司 (廷華公司)	採權益法評價之被投資公司	長期股權投資	-	\$ 24,496	100.00	\$ 24,496	
AAC (BVI)	股票 AACB	採權益法評價之被投資公司	長期股權投資	21,594,307	685,839	100.00	685,859	
AACB	股票 AC	採權益法評價之被投資公司	長期股權投資	10,952,606	513,543	100.00	513,543	
	股票 APN	採權益法評價之被投資公司	長期股權投資	570,570	7,941	55.00	7,941	
	股票 AKL	採權益法評價之被投資公司	長期股權投資	418,000	7,892	55.00	7,892	
	股票 AAG	採權益法評價之被投資公司	長期股權投資	2,000	2,802	100.00	2,802	
	股票 AAJP	採權益法評價之被投資公司	其他負債	400	(1,936)	37.74	(1,936)	
	股票 Visual Systems GmbH	-	長期股權投資	-	724	20.00	724 (註一)	
	股單 ACN	採權益法評價之被投資公司	長期股權投資	-	149,940	100.00	149,940	
ASG	股票 ATH	採權益法評價之被投資公司	長期股權投資	15,000	833	30.00	833 (註一)	
AEU	股票 AESC	採權益法評價之被投資公司	長期股權投資	8,314,280	86,086	100.00	86,086	
	股票 AFR	採權益法評價之被投資公司	長期股權投資	75,000	38,580	100.00	38,580	
	股票 ABB	採權益法評價之被投資公司	長期股權投資	295,378	35,622	100.00	35,622	
	股票 AUK	採權益法評價之被投資公司	長期股權投資	600,000	26,813	100.00	26,813	
	股票 ADL	採權益法評價之被投資公司	其他負債	1,142,000	(3,371)	100.00	(3,371)	
	股票 Marek Micro GmbH	-	長期股權投資	6,200	10,758	19.87	2,349 (註一)	
Axiom Technology Trading (BVI) Co., Ltd.	股單 艾訊科技 (深圳) 有限公司	採權益法評價之被投資公司	長期股權投資	-	6,801	100.00	6,801 (註一)	

註一：係按未經會計師查核之財務報表計算。

註二：係依九十三年底基金淨資產價值計算。

註三：係依九十三年十二月份之平均收盤價計算。

註四：係依九十二年經會計師查核之財務報表計算。

註五：其餘係依九十三年度經會計師查核之財務報表計算。

註六：轉投資間投資損益、投資公司長期股權投資與被投資公司間股權淨值業已全數沖銷。

研華股份有限公司及其子公司

累積買進或賣出同一有價證券之金額達新台幣一億元或實收資本額百分之二十以上

民國九十三年度

附表四

單位：新台幣仟元

買、賣之公司	有價證券種類及名稱	帳列科目	交易對象	關係	年初		入賣		出			年底		
					股數 / 單位數	金額	股數 / 單位數	金額	股數 / 單位數	售價	帳面成本	處分損益	股數 / 單位數	金額
研華公司	受益憑證													
	國際萬華基金	短期投資	-	-	14,503,844.93	\$ 200,964	56,696,689.07	\$ 790,242	71,200,534.00	\$ 993,326	\$ 991,206	\$ 2,120	-	\$ -
	荷銀債券基金	短期投資	-	-	-	-	106,644,741.15	1,554,837	86,259,404.41	1,258,849	1,255,937	2,912	20,385,336.74	298,900
	國際萬能基金	短期投資	-	-	13,737,879.86	200,514	51,707,902.39	759,092	65,445,782.25	961,751	959,606	2,145	-	-
	群益安穩基金	短期投資	-	-	-	-	24,117,791.00	346,316	14,025,359.90	201,318	200,752	566	10,092,431.10	145,564
	金鼎鼎益基金	短期投資	-	-	5,174,470.44	61,002	10,348,940.94	122,934	15,523,411.38	184,649	183,936	713	-	-
	群益安信基金	短期投資	-	-	17,317,299.90	193,810	62,435,423.40	706,634	66,596,296.10	753,107	750,471	2,636	13,156,427.20	149,973
	倍立寶元基金	短期投資	-	-	4,033,927.30	47,113	81,730,273.70	958,077	85,764,201.00	1,006,868	1,005,190	1,678	-	-
	群益安利基金	短期投資	-	-	6,546,461.40	84,075	7,785,635.10	100,829	14,332,096.50	186,508	184,904	1,604	-	-
	統一強棒基金	短期投資	-	-	13,541,257.60	200,633	92,162,373.50	1,377,201	86,204,793.10	1,288,491	1,284,821	3,670	19,498,838.00	293,013
	保誠威實基金	短期投資	-	-	15,236,756.70	183,512	69,732,018.20	844,351	84,968,774.90	1,030,041	1,027,863	2,178	-	-
	荷銀鴻揚基金	短期投資	-	-	137,046.38	2,058	13,265,574.67	202,077	137,046.38	2,077	2,058	19	13,265,574.67	202,077
	瑞銀台債基金	短期投資	-	-	8,414,116.15	120,293	89,290,969.05	1,281,469	97,705,085.20	1,402,877	1,401,762	1,115	-	-
	保誠獨特基金	短期投資	-	-	5,514,551.20	80,200	13,466,248.00	199,398	18,980,799.20	281,662	279,598	2,064	-	-
	統一全壘打基金	短期投資	-	-	-	-	66,034,699.80	899,576	44,169,611.60	602,577	600,746	1,831	21,865,088.20	298,830
	荷銀精選基金	短期投資	-	-	-	-	81,823,927.22	899,646	54,714,073.38	602,369	600,646	1,723	27,109,853.84	299,000
	匯豐富泰基金	短期投資	-	-	-	-	20,829,912.30	299,986	20,829,912.30	300,476	299,986	490	-	-
	新光吉星基金	短期投資	-	-	-	-	101,965,968.88	1,418,826	88,274,365.91	1,229,157	1,227,799	1,358	13,691,602.97	191,027
	建弘全家福基金	短期投資	-	-	-	-	5,896,887.70	941,140	5,070,147.40	809,773	808,800	973	826,740.30	132,340
	艾訊公司	受益憑證												
日盛債券基金		短期投資	-	-	1,417,782	18,513	11,855,524	156,647	11,387,568	150,369	150,092	277	1,885,738	25,068
富邦吉祥一號基金		短期投資	-	-	1,458,256	18,237	17,598,308	223,122	17,444,818	220,833	220,833	315	1,611,746	20,526
倍立寶元基金		短期投資	-	-	1,456,675	17,000	17,470,742	205,828	17,435,322	205,155	205,155	215	1,492,095	17,673
	怡富第一債券	短期投資	-	-	1,871,200	25,293	15,132,956	206,114	17,004,156	231,407	231,407	209	-	-

註：轉投資間投資損益、投資公司長期股權投資與被投資公司間股權淨值業已全數沖銷。

研華股份有限公司及其子公司

與關係人進、銷貨之金額達新台幣一億元或實收資本額百分之二十以上

民國九十三年度

附表五

單位：新台幣仟元

進(銷)貨之公司	交易對象	關係	交易情形				交易條件與一般交易不同之情形及原因		應收(付)票據、帳款		備註
			進(銷)貨	金額	佔總進(銷)貨之比率(%)	授信期間	單價	授信期間	餘額	佔總應收(付)票據、帳款之比率(%)	
研華公司	AC	曾孫公司	銷貨	(\$ 1,624,008)	(21)	約 60 至 90 天	\$ -	-	\$ 237,117	18	
	AESC	孫公司	銷貨	(1,602,783)	(20)	按其營運狀況收取款項	-	-	410,226	30	
	ACN	曾孫公司	銷貨	(1,139,550)	(15)	約 60 至 90 天	-	-	108,299	8	
	AJP	子公司	銷貨	(249,493)	(3)	約 60 至 90 天	-	-	44,288	3	
	AKR	採權益法評價之被投資公司	銷貨	(287,920)	(4)	約 60 至 90 天	-	-	65,211	5	
	艾訊公司	子公司	銷貨	(161,507)	(2)	約 60 至 90 天	-	-	19,876	1	
	ASG	子公司	銷貨	(158,647)	(2)	約 60 至 90 天	-	-	10,275	1	
	ATC	子公司	進貨	2,109,017	42	按其營運狀況支付款項	-	-	(708,958)	(66)	
AC	研華公司	母公司	進貨	1,624,008	62	約 60 至 90 天	-	-	(237,117)	78	
AESC	研華公司	母公司	進貨	1,602,783	76	按其營運狀況支付款項	-	-	(410,226)	96	
ACN	研華公司	母公司	進貨	1,139,550	63	按其營運狀況支付款項	-	-	(108,299)	49	
	AKMC	同一母公司	進貨	476,497	14	按其營運狀況支付款項	-	-	(13,790)	(6)	
	AKMC	同一母公司	銷貨	(205,607)	(11)	按其營運狀況收取款項	-	-	28,036	20	
AJP	研華公司	母公司	進貨	249,493	88	約 60 至 90 天	-	-	(44,288)	100	
AKR	研華公司	母公司	進貨	287,920	45	約 60 至 90 天	-	-	(65,211)	63	
ASG	研華公司	母公司	進貨	158,647	86	約 60 至 90 天	-	-	(10,275)	63	
ATC	研華公司	母公司	銷貨	(2,109,017)	98	按其營運狀況支付款項	-	-	708,958	99	
	AKMC	子公司	進貨	1,136,599	81	按其營運狀況支付款項	-	-	(188,957)	(80)	
艾訊公司	Axiom Technology Inc. USA	採權益法評價之被投資公司	銷貨	(311,699)	(22)	約 60 至 90 天	-	-	64,459	(26)	
	研華公司	母公司	進貨	161,507	21	月結 30-91 天	-	-	(19,876)	(13)	
Axiom Technology Inc. USA	艾訊公司	母公司	進貨	311,699	75	月結 30-91 天	-	-	(64,459)	(88)	
AKMC	ACN	同一母公司	進貨	205,607	15	約 30 至 60 天	-	-	(28,036)	(22)	
	ACN	同一母公司	銷貨	(476,497)	(30)	約 30 至 60 天	-	-	13,790	8	
	ATC	母公司	銷貨	(1,136,599)	(70)	約 60 至 90 天	-	-	188,957	92	

註：沖銷分錄詳見附註三。

研華股份有限公司及其子公司
 應收關係人款項達新台幣一億元或實收資本額百分之二十以上
 民國九十三年十二月三十一日

附表六

單位：新台幣仟元

帳列應收款項之公司	交 易 對 象	關 係	應 收 關 係 人 款 項 餘 額	週 轉 率	逾 期 應 收 關 係 人 款 項		應 收 關 係 人 款 項 期 後 收 回 金 額	提 列 備 抵 呆 帳 金 額
					金 額	處 理 方 式		
研華公司	AESC	孫公司	\$410,226	4.19	\$ -	-	\$210,441	\$ -
	AC	曾孫公司	237,117	6.31	-	-	235,982	-
	ACN	曾孫公司	108,299	7.26	-	-	108,299	-
ATC	研華公司	母公司	708,958	2.97	-	-	113,904	-
AKMC	ATC	母公司	188,957	6.02	-	-	62,471	-

註：沖銷分錄詳見附註三。

研華股份有限公司及其子公司
被投資公司名稱、所在地區...等相關資訊
民國九十三年度

附表七

單位：新台幣仟元

投資公司名稱	被投資公司名稱	所 在 地 區	主 要 營 業 項 目	原 始 投 資 金 額		年 底 持 有		被 投 資 公 司 本 年 度 (損) 益	本 年 度 認 列 之 投 資 (損) 益	備 註	
				本 年 年 底	本 年 年 初	股 數	比 率 (%)				帳 面 金 額
研華公司	ATC	BVI	工業用電腦之行銷買賣	\$ 427,781	\$ 427,781	12,550,000	100.00	\$ 947,985	\$ 581,395	\$ 581,395	子公司
	AAC (BVI)	BVI	生產及服務業之海外投資	725,044	724,987	21,603,485	100.00	686,921	157,434	156,521	子公司
	艾訊公司	台 北	工業用電腦之製造及行銷買賣	438,964	438,964	30,315,174	60.87	508,765	185,837	100,092	子公司
	研新公司	台 北	有價證券投資	300,000	300,000	29,999,994	100.00	275,244	(11,868)	(11,868)	子公司
	AEU	Helmond, The Netherlands	生產及服務業之海外投資	321,795	308,079	8,263,167	96.44	264,608	(30,288)	(38,048)	子公司
	AKR	Seoul, Korea	工業用電腦之行銷買賣	51,646	51,646	4,429,210	43.00	174,033	34,897	10,984	採權益法評價之被投資公司
	ASG	Techplace, Singapore	工業用電腦之行銷買賣	27,134	27,134	1,450,000	100.00	82,036	5,017	5,053	子公司
	AAU	Sydney, Australia	工業用電腦之行銷買賣	40,600	40,600	500,204	100.00	69,867	9,395	10,589	子公司
	AJP	Tokyo, Japan	工業用電腦之行銷買賣	15,472	15,472	1,200	100.00	68,644	10,955	10,412	子公司
	AIT	Milano, Italy	工業用電腦之行銷買賣	31,277	21,360	45,000	100.00	21,975	(10,108)	(12,641)	子公司
	研宇公司	台 北	電腦裝配、組合、製造	19,940	19,940	1,994,000	13.29	14,947	(14,848)	(1,973)	子公司
	AHG	Budapest, Hungary	工業用電腦之行銷買賣	5,215	5,215	30	30.00	11,105	5,133	1,540	採權益法評價之被投資公司
	ADCL	BVI	工業用電腦之行銷買賣	16,395	16,395	500,000	100.00	7,659	5,611	5,611	子公司
	研企公司	台 北	企業、行銷、財務、人事管理之分析診斷、及諮詢顧問	5,000	5,000	500,000	100.00	5,151	152	257	子公司
艾訊公司	AHK	Mongkok, Hong Kong	工業用電腦之行銷買賣	4,393	4,393	999,999	100.00	110	(155)	(155)	子公司
	ABR	Sam Paulo, Brazil	工業用電腦之行銷買賣	15,374	15,374	971,055	60.00	(3,542)	(11,102)	(6,661)	子公司，註二
	Axiom Technology Inc. U.S.A.	美 國	工業用電腦及週邊買賣	121,060	121,060	23,418	100.00	223,843	22,165	18,999	孫公司
	益網科技公司	台 灣	乙太網路交換器及橋接器之買賣	84,737	-	2,487,447	19.90	84,954	31,123	230	子公司採權益法評價之被投資公司
	得辰實業公司	台 灣	電子零件及周邊之製造	22,000	-	1,050	30.00	22,894	10,086	894	子公司採權益法評價之被投資公司
	Axiom Technology Trading (BVI) Co., Ltd.	英屬維京群島	控股公司	19,735	3,075	600,000	100.00	16,170	(942)	(942)	孫公司
	Axiomtek Technology Deutschland GmbH	德 國	工業用電腦及週邊買賣	14,770	14,770	-	100.00	5,662	195	195	孫公司
	Axiomtek SAS	法 國	工業用電腦及週邊買賣	9,832	9,832	-	100.00	1,525	(2,659)	(2,659)	孫公司
	Axiom Technology (BVI) Co., Ltd.	英屬維京群島	控股公司	13,290	6,626	410,000	100.00	(2,372)	(13,742)	(13,742)	孫公司，註二

(接 次 頁)

(承前頁)

投資公司名稱	被投資公司名稱	所在地區	主要營業項目	原始投資金額		年底持有		被投資公司帳面金額	被投資公司本年度(損)益	本年度認列之投資(損)益	備註	
				本年年底	去年年底	股數	比率(%)					
研新公司	研宇公司	台北	電腦裝配、組合、製造	\$ 100,000	\$ 100,000	10,000,000	66.67	\$ 74,669	(\$ 14,484)	(\$ 9,701)	孫公司	
	柏眾網控公司	台北	通信機械器材及自動化系統專案之銷售及製造	20,000	20,000	2,000,000	33.33	24,375	10,879	3,626	子公司採權益法評價之被投資公司	
	創益公司	台北	資訊系統整合之行銷及顧問	15,000	15,000	1,262,376	24.99	14,804	283	(250)	子公司採權益法評價之被投資公司,註一	
	TTC	汶萊	生產及服務業之海外投資	8,323	8,323	270,000	30.00	7,325	(3,711)	(1,113)	子公司採權益法評價之被投資公司	
ATC	AKMC	江蘇省	介面卡及週邊設備機殼、塑膠外殼及配件之產銷業務	409,393	409,393	-	100.00	423,241	36,574	36,574	孫公司	
	ADMC	廣東省	工業用電腦之製造、行銷及買賣	6,861	1,701	-	100.00	6,659	-	-	孫公司	
ADCL	廣保公司	廣東省	工業用電腦之行銷買賣	6,151	6,151	-	100.00	(2,301)	5,607	5,607	孫公司,註二	
TTC	廷華公司	江蘇省	電腦週邊零組件之加工及銷售	30,222	30,222	-	100.00	24,496	(3,676)	(3,676)	孫公司	
AAC (BVI)	AACB	Bermuda	生產及服務業之海外投資	724,731	724,731	21,594,307	100.00	685,859	157,514	157,514	孫公司	
AACB	AC	Sunnyvale, USA	工業用電腦之組裝行銷買賣	504,179	504,179	10,952,606	100.00	513,543	102,274	91,439	曾孫公司	
	ACN	北京市	工業用電腦之行銷買賣	185,356	185,356	-	100.00	149,940	65,337	65,218	曾孫公司	
	APN	Penang, Malaysia	工業用電腦之行銷買賣	4,656	4,656	570,570	55.00	7,941	2,077	1,142	曾孫公司	
	AKL	Kuala Lumpur, Malaysia	工業用電腦之行銷買賣	3,411	3,411	418,000	55.00	7,892	2,054	1,130	曾孫公司	
	AAG	Leinf-Echterdingen, Germany	工業用電腦之行銷買賣	2,457	2,457	2,000	100.00	2,802	(34)	(792)	曾孫公司	
	AAJP	Tokyo, Japan	工業用電腦之行銷買賣	5,990	5,990	400	37.74	(1,936)	1,181	446	孫公司採權益法評價之被投資公司,註二	
	ASG	ATHADV	Thailand	電腦產品之生產製造	1,199	-	15,000	30.00	833	(1,291)	(387)	孫公司
	AEU	AESC	Helmond, The Netherlands	工業用電腦之行銷買賣	90,450	90,450	8,314,280	100.00	86,086	8,198	8,198	孫公司
AFR		Paris, France	工業用電腦之行銷買賣	1,788	1,788	75,000	100.00	38,580	(1,592)	(10,115)	孫公司	
ABB		Roosendaal, The Netherlands	工業用電腦之行銷買賣	29,160	29,160	295,578	100.00	35,622	3,062	(6,123)	孫公司	
AUK		Milton Keynes, England	工業用電腦之行銷買賣	13,373	13,373	600,000	100.00	26,813	16,658	15,966	孫公司	
ADL		Duesseldorf, Germany	工業用電腦之行銷買賣	28,816	28,816	1,142,000	100.00	(3,371)	(22,898)	(28,316)	孫公司,註二	
Axiom Technology (BVI) Co., Ltd.	艾訊科技(深圳)有限公司	廣東省	電子計算機及數據採集介面卡之產銷業務	4,278	-	-	100.00	6,801	(9,129)	(9,129)	曾孫公司	

註一：係採延後一年認列損益。

註二：帳列其他負債項下。

註三：轉投資間投資損益、投資公司長期股權投資與被投資公司間股權淨值業已全數沖銷。

研華股份有限公司及其子公司

大陸投資資訊

民國九十三年度

附表八

單位：除另予註明者外，
為新台幣仟元

大陸被投資公司名稱	主要營業項目	實收資本額	投資方式	年初自台灣匯出累積投資金額	本年度匯出或收回投資金額		年底自台灣匯出累積投資金額	本年度直接或間接投資之持股比例	本年度認列投資損益(註一)	年底投資帳面價值	截至本年度止已匯回投資收益
					匯出	收回					
研華(廣州保稅區)有限公司	工業用電腦之行銷買賣	\$ 200 仟美元	透過第三地區投資設立公司再投資大陸公司	\$ 6,342	\$ -	\$ -	\$ 6,342	100%	\$ 5,607	(\$ 2,301)	\$ -
研華科技(中國)有限公司	介面卡及週邊設備機殼、塑膠外殼及配件之產銷業務	12,000 仟美元	透過第三地區投資設立公司再投資大陸公司	380,520	-	-	380,520	100%	36,574	423,241	-
昆山廷華科技有限公司	電腦週邊零組件之加工及銷售	900 仟美元	透過第三地區投資設立公司再投資大陸公司	8,562	-	-	8,562	30%	(1,103)	7,349	-
北京研華興業電子科技有限公司	工業用電腦之行銷買賣	4,230 仟美元	透過第三地區投資設立公司再投資大陸公司	169,078	-	-	169,078	100%	65,218	149,940	-
研華電子科技(東莞)有限公司	工業用電腦之製造行銷及買賣	210 仟美元	透過第三地區投資設立公司再投資大陸公司	-	6,659	-	6,659	100%	-	6,659	-

年底累計自台灣匯出赴大陸地區投資金額	經濟部投審會核准投資金額	依經濟部投審會規定赴大陸地區投資限額
\$571,161 (18,012 仟美元)	\$792,750 (25,000 仟美元)	\$2,815,390

註一：除研華(廣州保稅區)有限公司及研華電子科技(東莞)有限公司因其實收資本額未達 30,000 仟元暨營業收入未達 50,000 仟元或本公司營業收入百分之十，係按未經會計師查核之財務報表計算外，餘係按經會計師查核之九十三年度財務報表計算。

註二：與大陸轉投資公司所發生之重大交易事項，暨其價格、付款條件、未實現損益等，請參閱附註十七及附註十九暨附表二、三、五、六及七。

註三：研華電子科技(東莞)有限公司本年度增資係由 ATC 匯出資金。

註四：轉投資間投資損益、投資公司長期股權投資與被投資公司間股權淨值業已全數沖銷。

研華股份有限公司及其子公司

合併財務報表暨會計師核閱報告

民國九十四年上半年度

地址：台北市內湖區瑞光路二十六巷二十弄一號

電話：(二) 二七九二七八一八

§目 錄§

項	目 頁	次	財 務 報 表 附 註 編 號
循 封 面	1		-
倍 目 錄	2		-
性 關 係 企 業 合 併 財 務 報 表 聲 明 書	-		-
軻 會 計 師 核 閱 報 告	3	4	-
迂 合 併 資 產 負 債 表	5		-
鷄 合 併 損 益 表	6	7	-
輻 合 併 股 東 權 益 變 動 表	8		-
宸 合 併 現 金 流 量 表	9	10	-
合 併 財 務 報 表 附 註			
秣 公 司 沿 革	11	12	循
蔓 重 要 會 計 政 策 之 彙 總 說 明	12	18	倍
蘅 會 計 變 動 之 理 由 及 其 影 響	-		-
鞞 母 子 公 司 間 已 沖 銷 之 重 大 交 易 事 項	-		-
蔥 重 要 會 計 科 目 之 說 明	19	28	性 緇
菓 關 係 人 交 易 事 項	28	29	媯
荃 質 押 之 資 產	29		奴
蔘 重 大 承 諾 事 項 及 或 有 負 債	30		響
莖 重 大 之 災 害 損 失	-		-
苻 重 大 之 期 後 事 項	-		-
苜 金 融 商 品 相 關 資 訊	30	32	媯
苈 附 註 揭 露 事 項			
蓰 重 大 交 易 事 項 相 關 資 訊	32	41	終
蕙 轉 投 資 事 業 相 關 資 訊	32 , 42	43	終
戴 大 陸 投 資 資 訊	32 , 44		終
賴 母 子 公 司 間 業 務 關 係 及 重 要 交 易 往 來 情 形	45	47	終
菝 部 門 別 財 務 資 訊	-		-
輪 推 定 從 屬 公 司 相 關 資 訊	-		-

會計師核閱報告

研華股份有限公司 公鑒：

研華股份有限公司及其子公司民國九十四年六月三十日之合併資產負債表，暨民國九十四年一月一日至六月三十日之合併損益表、合併股東權益變動表及合併現金流量表，業經本會計師核閱竣事。上開合併財務報表之編製係管理階層之責任，本會計師之責任則為根據核閱結果對上開合併財務報表表示意見。

除下段所述者外，本會計師係依照審計準則公報第三十六號「財務報表之核閱」規劃並執行核閱工作。由於本會計師僅實施分析、比較與查詢，並未依照一般公認審計準則查核，故無法對上開合併財務報表整體表示查核意見。

如合併財務報表附註二所述，列入合併財務報表之子公司其財務報表均未經會計師核閱，民國九十四年六月三十日之資產及負債總額分別為新台幣 5,042,948 仟元及 2,652,156 仟元，分別占合併資產及負債總額之 42.86%及 61.23%；民國九十四年上半年度之營業收入淨額及純益分別為新台幣 4,146,642 仟元及 342,957 仟元，分別占合併營業收入淨額及純益之 77.97%及 31.69%。又如合併財務報表附註六所述，民國九十四年六月三十日採權益法評價之長期股權投資餘額新台幣 433,487 仟元，及其民國九十四年上半年度認列之投資淨益新台幣 10,276 仟元，係依據被投資公司同期間未經會計師核閱之財務報表認列。另合併財務報表附註二十一所述轉投資事業相關資訊，其與前述子公司及被投資公司有關之資訊亦未經會計師核閱。

依本會計師核閱結果，除上段所述該等子公司及被投資公司財務報表倘經會計師核閱，對合併財務報表可能有所調整之影響外，並未發現第一段所述合併財務報表在所有重大方面有違反證券發行人財務報告編製準則及一般公認會計原則而須作修正之情事。

如合併財務報表附註二所述，研華股份有限公司及其子公司依行政院金融監督管理委員會規定，自民國九十四年起公告申報半年度合併財務報表，於首次公開半年度財務報表時，得以單期方式表達。

勤業眾信會計師事務所

會計師 張 敬 人

會計師 郭 政 弘

財政部證券暨期貨管理委員會核准文號
台財證六字第 0920123784 號

財政部證券暨期貨管理委員會核准文號
台財證六字第 0920123784 號

中 華 民 國 九 十 四 年 八 月 四 日

研華股份有限公司及子公司
合併資產負債表
民國九十四年六月三十日
(僅經核閱，未經一般公認審計準則查核)

單位：新台幣仟元，惟
每股面額為元

代 碼	資 產	金 額	%	代 碼	負 債 及 股 東 權 益	金 額	%
	流動資產				流動負債		
1100	現金 (附註三)	\$ 2,448,851	21	2100	短期銀行借款 (附註九)	\$ 474,183	4
1110	短期投資 - 淨額 (附註二及四)	2,237,908	19	2120	應付票據	1,238	-
1120	應收票據 (附註二)	88,445	1	2140	應付帳款	1,016,609	9
1140	應收帳款 - 減備抵呆帳 51,597 元後之淨額 (附註二)	1,521,698	13	2153	應付關係人款項 (附註十七)	783	-
1153	應收關係人款項 (附註二及十七)	95,977	1	2160	應付所得稅 (附註二及十三)	106,807	1
1210	存貨 - 淨額 (附註二及五)	1,772,380	15	2216	應付股利及員工紅利 (附註十二)	1,529,087	13
1286	遞延所得稅資產 - 流動 (附註二及十三)	57,673	-	2170	應付費用	468,003	4
1298	預付款項及其他流動資產	413,774	4	2271	一年內到期之應付公司債 (附註二及十)	88,485	1
11XX	流動資產合計	<u>8,636,706</u>	<u>74</u>	2280	其他流動負債 (附註二十)	254,759	2
	長期股權投資 (附註二及六)			21XX	流動負債合計	<u>3,939,954</u>	<u>34</u>
142101	按權益法計價之長期股權投資	433,487	4		長期附息負債		
142102	按成本法計價之長期股權投資	63,506	-	2420	長期銀行借款 (附註十一)	100,486	1
1420	長期股權投資合計	<u>496,993</u>	<u>4</u>		其他負債		
	固定資產 (附註二及七)			2810	應計退休金負債 (附註二及十六)	112,334	1
	成 本			2860	遞延所得稅負債 - 非流動 (附註二及十三)	162,233	1
1501	土 地	754,469	6	2881	遞延貸項 (附註二)	11,204	-
1521	房屋建築	1,273,792	11	2888	其 他	5,268	-
1531	機器設備	429,983	4	28XX	其他負債合計	<u>291,039</u>	<u>2</u>
1561	生財器具	265,780	2		負債合計	<u>4,331,479</u>	<u>37</u>
1681	其他設備	168,854	1	2XXX	股東權益		
15X1	成本合計	2,892,878	24	3110	發行股本 - 每股面額 10 元，額定 500,000 仟股；發行		
15X9	減：累積折舊	598,702	5		377,941 仟股	3,779,407	32
		2,294,176	19	3150	增資準備	237,383	2
1670	未完工程及預付設備款	68,255	1		資本公積		
15XX	固定資產淨額	<u>2,362,431</u>	<u>20</u>	3210	股票溢價	1,238,733	11
	其他資產			3260	因長期股權投資而發生	6,701	-
1800	出租資產 - 淨額 (附註二及八)	22,700	-	32XX	資本公積合計	<u>1,245,434</u>	<u>11</u>
1820	存出保證金	25,364	-		保留盈餘		
1830	遞延費用 - 淨額 (附註二)	190,718	2	3310	法定公積	843,346	7
1881	合併借項 (附註二)	20,103	-	3320	特別盈餘公積	19,661	-
1887	質押定存單 (附註十八)	4,900	-	3350	未分配盈餘	1,342,197	12
1888	其 他	6,738	-	33XX	保留盈餘合計	<u>2,205,204</u>	<u>19</u>
18XX	其他資產合計	<u>270,523</u>	<u>2</u>	3420	累積換算調整數	(70,707)	(1)
					母公司股東權益合計	7,396,721	63
				3610	少數股權	38,453	-
				3XXX	股東權益合計	<u>7,435,174</u>	<u>63</u>
1XXX	資 產 總 計	<u>\$ 11,766,653</u>	<u>100</u>		負債及股東權益總計	<u>\$ 11,766,653</u>	<u>100</u>

後附之附註係本合併財務報表之一部分。
(參閱勤業眾信會計師事務所民國九十四年八月四日核閱報告)

負責人：

經理人：

主辦會計：

研華股份有限公司及子公司

合併損益表

民國九十四年一月一日至六月三十日

(僅經核閱，未經一般公認審計準則查核)

單位：除合併每股盈餘為新台幣元外，餘係仟元

代碼		九十四年上半年度	
		金 額	%
	營業收入 (附註二及十七)		
4110	銷貨收入	\$5,269,668	99
4170	減：銷貨退回及折讓	<u>74,455</u>	<u>1</u>
4100	銷貨收入淨額	5,195,213	98
4800	其他營業收入	<u>122,861</u>	<u>2</u>
4000	營業收入合計	5,318,074	100
5000	營業成本 (附註二、十四及十七)	<u>2,824,460</u>	<u>53</u>
		2,493,614	47
5920	已實現銷貨毛利 (附註二)	<u>1,444</u>	<u>-</u>
5910	營業毛利	<u>2,495,058</u>	<u>47</u>
	營業費用 (附註十四)		
6100	行銷費用	297,876	6
6200	管理費用	863,070	16
6300	研發費用	<u>227,480</u>	<u>4</u>
6000	營業費用合計	<u>1,388,426</u>	<u>26</u>
6900	營業利益	<u>1,106,632</u>	<u>21</u>
	營業外收入及利益		
7110	利息收入	11,463	-
7121	按權益法認列之投資淨益 (附註二及六)	10,276	-
7130	處分固定資產淨益	19,165	-
7140	處分投資淨益	154,883	3
7480	其 他	<u>42,412</u>	<u>1</u>
7100	營業外收入及利益合計	<u>238,199</u>	<u>4</u>

(接次頁)

(承前頁)

代碼		九十四年上半年度	
		金	額 %
	營業外費用及損失		
7510	利息費用	\$ 13,488	-
7550	存貨盤損	8,983	-
7560	兌換淨損(附註二及二十)	49,068	1
7570	存貨跌價損失	14,812	-
7880	其他(附註十四)	<u>15,220</u>	<u>1</u>
7500	營業外費用及損失合計	<u>101,571</u>	<u>2</u>
7900	稅前利益	1,243,260	23
8110	所得稅(附註二及十三)	<u>161,202</u>	<u>3</u>
9600	合併總純益	<u>\$1,082,058</u>	<u>20</u>
	歸屬予：		
9601	母公司股東	\$1,083,456	
9602	少數股權	(<u>1,398</u>)	
		<u>\$1,082,058</u>	
代碼		稅	前 稅 後
	合併每股盈餘(附註十七)		
9750	合併基本每股盈餘	<u>\$ 3.19</u>	<u>\$ 2.88</u>
	無償配股增資基準日在財務報表提出日後之 擬制性追溯調整基本每股盈餘	<u>\$ 3.00</u>	<u>\$ 2.71</u>
9850	合併稀釋每股盈餘	<u>\$ 3.14</u>	<u>\$ 2.85</u>
	無償配股增資基準日在財務報表提出日後之 擬制性追溯調整稀釋每股盈餘	<u>\$ 2.95</u>	<u>\$ 2.67</u>

後附之附註係本合併財務報表之一部分。

(參閱勤業眾信會計師事務所民國九十四年八月四日核閱報告)

負責人：

經理人：

主辦會計：

研華股份有限公司及子公司
 合併股東權益變動表
 民國九十四年一月一日至六月三十日
 (僅經核閱，未經一般公認審計準則查核)

單位：除每股現金股利為新台幣元外，餘係仟元

	發行股本(附註二、十及十二)		增資準備 (附註十二)	資本公積 (附註二及十二)			保留盈餘 (附註二及十二)			累積換算 調整數 (附註二)	少數股權	股東權益合計	
	股數(仟股)	金額		股票溢價	因長期股權 投資而發生	合計	法定公積	特別盈餘公積	未分配盈餘				合計
九十四年一月一日餘額	374,296	\$ 3,742,962	\$ -	\$ 1,072,211	\$ 14,990	\$ 1,087,201	\$ 627,331	\$ -	\$ 2,280,132	\$ 2,907,463	(\$ 19,661)	\$ 39,851	\$ 7,757,816
九十三年度盈餘分配													
法定公積	-	-	-	-	-	-	216,015	-	(216,015)	-	-	-	-
特別盈餘公積	-	-	-	-	-	-	-	19,661	(19,661)	-	-	-	-
員工紅利	-	-	50,000	-	-	-	-	-	(192,448)	(192,448)	-	-	(142,448)
董監事酬勞	-	-	-	-	-	-	-	-	(19,245)	(19,245)	-	-	(19,245)
股票股利 - 5%	-	-	187,383	-	-	-	-	-	(187,383)	(187,383)	-	-	-
現金股利 - 3.7 元	-	-	-	-	-	-	-	-	(1,386,639)	(1,386,639)	-	-	(1,386,639)
九十四年上半年度合併總純益	-	-	-	-	-	-	-	-	1,083,456	1,083,456	-	(1,398)	1,082,058
轉換公司債轉換為股本	3,645	36,445	-	166,522	-	166,522	-	-	-	-	-	-	202,967
處分長期股權投資沖銷之資本公積 及換算調整數	-	-	-	-	(5,415)	(5,415)	-	-	-	-	(8,902)	-	(14,317)
按權益法認列之被投資公司處分長 期股權投資沖銷之資本公積	-	-	-	-	(1,640)	(1,640)	-	-	-	-	-	-	(1,640)
未按持股比例認購被投資公司增資 發行新股	-	-	-	-	(1,234)	(1,234)	-	-	-	-	-	-	(1,234)
按權益法認列之累積換算調整數	-	-	-	-	-	-	-	-	-	-	(1,264)	-	(1,264)
外幣長期股權投資換算調整數	-	-	-	-	-	-	-	-	-	-	(40,880)	-	(40,880)
九十四年六月三十日餘額	<u>377,941</u>	<u>\$ 3,779,407</u>	<u>\$ 237,383</u>	<u>\$ 1,238,733</u>	<u>\$ 6,701</u>	<u>\$ 1,245,434</u>	<u>\$ 843,346</u>	<u>\$ 19,661</u>	<u>\$ 1,342,197</u>	<u>\$ 2,205,204</u>	<u>(\$ 70,707)</u>	<u>\$ 38,453</u>	<u>\$ 7,435,174</u>

後附之附註係本合併財務報表之一部分。
 (參閱勤業眾信會計師事務所民國九十四年八月四日核閱報告)

負責人：

經理人：

主辦會計：

研華股份有限公司及子公司

合併現金流量表

民國九十四年一月一日至六月三十日

(僅經核閱，未經一般公認審計準則查核)

單位：新台幣仟元

	九 十 四 年 上 半 年 度
營業活動之現金流量	
合併總純益	\$1,082,058
折舊及攤銷	84,878
提列存貨跌價損失	14,812
處分固定資產淨益	(19,165)
處分長期股權投資利益	(136,705)
按權益法計價之長期股權投資所收取之現金股利	8,262
按權益法認列之投資淨益	(10,276)
應計退休金負債	(2,235)
遞延所得稅	37,877
資產及負債之淨變動	
短期投資	(101,847)
應收票據	10,863
應收帳款	(309,013)
應收關係人款項	(7,947)
存 貨	(454,569)
預付款項及其他流動資產	(28,542)
應付票據	(20,592)
應付帳款	504,272
應付關係人款項	(1,521)
應付所得稅	(46,137)
應付費用	217,540
其他流動負債	31,355
遞延貸項	(1,444)
營業活動之淨現金流入	<u>851,924</u>
投資活動之現金流量	
長期股權投資增加	(19,798)
處分長期股權投資價款	366,746
購置固定資產	(269,471)
處分固定資產價款	63,149

(接次頁)

(承前頁)

	九 十 四 年 上 半 年 度
存出保證金減少	\$ 4,384
遞延費用增加	(50,609)
其他資產減少	<u>30,639</u>
投資活動之淨現金流入	<u>125,040</u>
融資活動之現金流量	
短期銀行借款增加	7,400
長期銀行借款減少	(36,391)
其他負債減少	(3,961)
發放員工紅利	(45,844)
融資活動之淨現金流出	<u>(78,796)</u>
匯率影響數	<u>(18,767)</u>
現金淨增加	879,401
年初現金餘額	<u>1,569,450</u>
年底現金餘額	<u>\$2,448,851</u>
現金流量資訊之補充揭露	
支付利息 (不含資本化利息)	<u>\$ 19,245</u>
支付所得稅	<u>\$ 155,012</u>
不影響現金流量之投資及融資活動	
長期股權投資應收現金股利	<u>\$ 46,032</u>
應收處分長期投資價款	<u>\$ 65,303</u>
出租資產轉列固定資產	<u>\$ 8,945</u>
轉換公司債轉換成股本及資本公積	<u>\$ 202,967</u>
應付股利、董監酬勞及員工紅利	<u>\$1,557,984</u>
支付現金購買固定資產情形	
固定資產增加	(\$ 249,089)
應付設備款增加	<u>(20,382)</u>
支付現金	<u>(\$ 269,471)</u>

後附之附註係本合併財務報表之一部分。

(參閱勤業眾信會計師事務所民國九十四年八月四日核閱報告)

負責人：

經理人：

主辦會計：

研華股份有限公司及其子公司

合併財務報表附註

民國九十四年上半年度

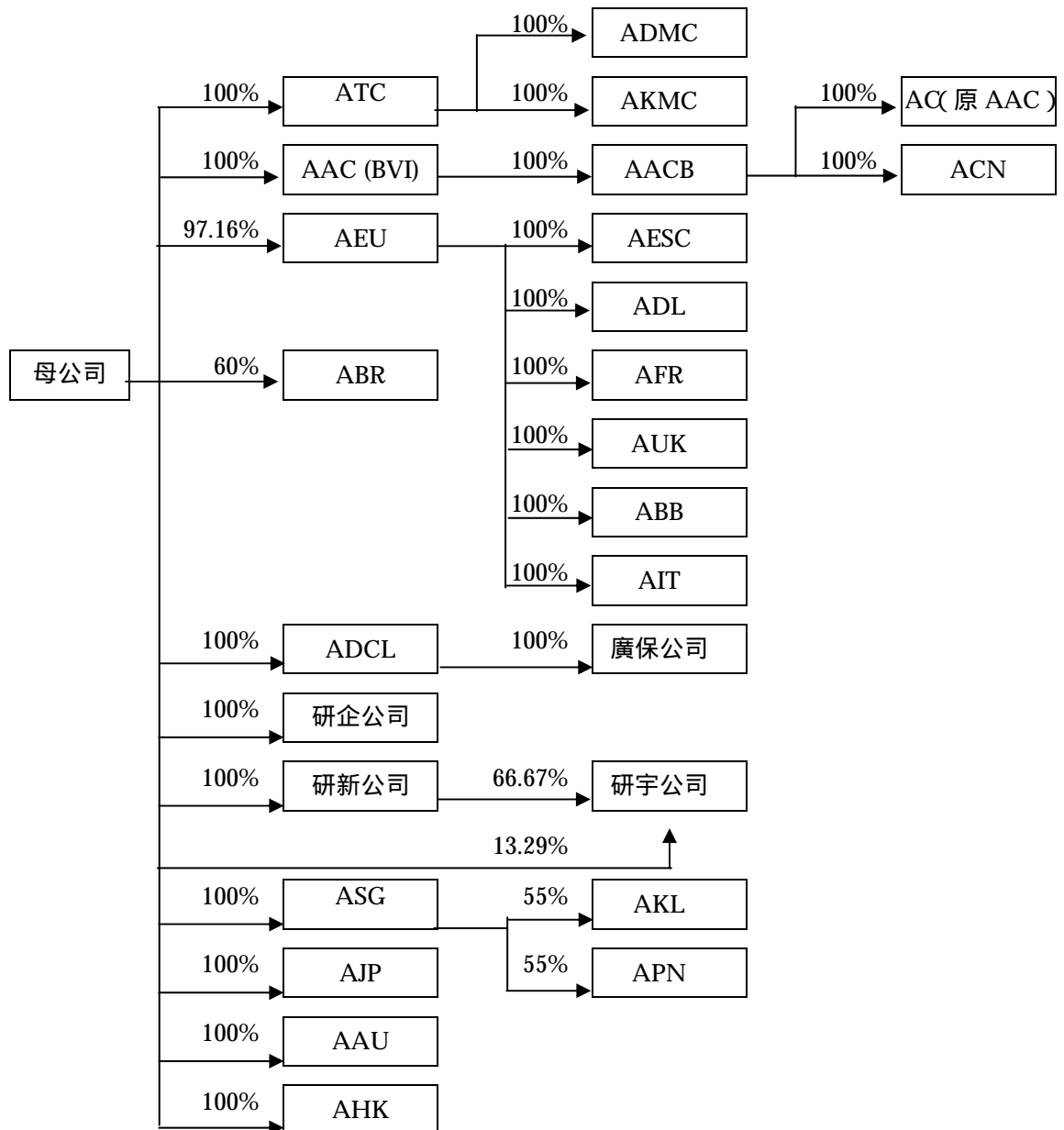
(除另予註明者外，金額係以新台幣仟元為單位)

(僅經核閱，未經一般公認審計準則查核)

循公司沿革

研華股份有限公司(母公司)於七十年九月設立，為一股票上市公司。主要從事嵌入式版卡、工業控制產品、應用電腦及工業用電腦之製造加工及買賣。

九十四年上半年度母公司與子公司之投資關係及持股比例列示如下：



研新投資股份有限公司(研新公司)、Advantech Europe Holding B.V. (AEU)、Advantech Automation Corp. (BVI) [AAC (BVI)] 及 Advantech Automation Corp., Ltd. (AACB), 主要從事投資業務。Advantech Technology Co., Ltd. (ATC)、Advantech Europe B.V. (AESC)、Advantech Europe GmbH(ADL)、Advantech Benelux B.V. (ABB)、Advantech (UK) Ltd. (AUK)、Advantech France S.A. (AFR)、Advantech Co. Singapore Pte, Ltd.(ASG)、Advantech Japan Co., Ltd. (AJP)、Advantech Australia Pty Ltd., (AAU)、Advantech (H.K.) Technology Co., Ltd.(AHK)、Advantech Brasil S/A (ABR)、Advantech Italia S.p.A. (AIT)、Advantech Development Co., Ltd. (ADCL)、研華(廣州保稅區)有限公司(廣保公司)、Advantech Corp. (原 Advantech Automation Corp (AAC))(AC)、北京研華興業電子科技有限公司(ACN)、Advantech Automation (Penang) Sdn. Bhd. (APN) 及 Advantech Control (M) Sdn. Bhd. (AKL), 主要業務為嵌入式版卡、工業控制產品、應用電腦及超薄液晶電腦之行銷買賣。研宇科技股份有限公司(研宇公司), 主要從事電腦裝配、組合及製造。研華科技(中國)有限公司(AKMC)及研華電子科技(東莞)有限公司(ADMC), 主要從事介面卡及週邊設備機殼、塑膠外殼及配件之產銷業務。研華企管顧問股份有限公司(研企公司)主要從事企業、行銷、財務、人事管理之分析診斷及諮詢顧問。

母公司及其子公司於九十四年六月底, 員工人數為 2,162 人。

倍重要會計政策之彙總說明

本合併財務報表係依照證券發行人財務報告編製準則及一般公認會計原則編製。依照前述準則及原則編製財務報表時, 母公司及其子公司對於備抵呆帳、存貨跌價損失、固定及出租資產折舊、退休金及商品保證責任等之提列, 必須使用合理之估計金額, 因估計通常係在不確定情況下作成之判斷, 因此可能與將來實際結果有所差異。

重要會計政策彙總說明如下：

合併報表編製準則

自九十四年起適用修正後財務會計準則公報第七號「合併財務報表」規定。本公司直接或間接持有被投資公司有表決權之股份超過百分之五十者，或持股雖未達百分之五十但對該被投資公司有控制能力，即構成母子關係。母公司已將所有子公司之帳目併入九十四年上半年度合併財務報表。因是本合併財務報表個體包括母公司、ATC、AEU、AAC (BVI)、ADCL、ABR、研新公司、研宇公司、研企公司、AHK、AAU、AJP、ASG、AKMC、ADMC、AACB、AESC、ADL、AFR、AUK、ABB、AIT、廣保公司、AC (原 AAC)、ACN、APN 及 AKL 之帳目。九十三年度合併報表個體中原包括艾訊公司及 Axiom Technology Inc. U.S.A.之帳目，惟於九十四年上半年度時，母公司對艾訊公司及 Axiom Technology Inc. U.S.A.之持股比例已降至百分之五十以下，且經評估已無控制能力。為報表表達之比較性，本公司重編九十三年度合併報表，將艾訊公司及 Axiom Technology Inc. U.S.A.之帳目予以減列。上述編入合併財務報表之子公司，因屬非重要子公司，故其財務報表均未經會計師核閱。

依行政院金融監督管理委員會金管證六字第 0930154140 號函規定，各上市（櫃）公司自九十四年起公告申報半年度合併財務報表，於首次公開半年度合併財務報表時，得以單期方式表達。

彙編母公司投資國外子公司之財務報表（功能性貨幣均為外幣），其資產及負債科目係按資產負債表日之匯率換算，損益科目則分別按各該期平均匯率換算，因而產生之兌換差額作為累積換算調整數，並列於股東權益項下。

短期投資

短期投資係投資國內上市證券、轉換公司債及開放型基金受益憑證。以成本與市價孰低為評價基礎，跌價損失列入當期損益計算。股票股利不列為投資收益，僅註記股數增加，並按增加後之總股數重新計算每股成本。現金股利除投資年度列為投資成本之收回外，係列為當期之投資收益。

成本與市價比較時，按總成本與總市價比較，並設置備抵投資跌價損失之評價科目處理之；市價回升時，在貸方餘額範圍內沖減評價科目。母公司成本計算採用先進先出法，研新公司成本採用移動平均法。市價之決定，上市證券係會計年度最末一個月之平均收盤價格，開放型基金受益憑證係年底淨資產價值。

備抵呆帳

備抵呆帳係按應收款項收回可能性評估提列。

存 貨

存貨包括原物料、製成品及在製品，係以成本與市價孰低法評價。比較成本與市價孰低時，係以全體項目為比較基礎。存貨成本之計算採用加權平均法。市價之決定，原物料為重置成本，製成品及在製品為淨變現價值。

長期股權投資

對被投資公司持有表決權股份達百分之二十以上或具有重大影響力者，採用權益法評價。以投資成本加（或減）按持股比例認列被投資公司之純益（或純損）及增加之資本公積計算，被投資公司發生純益（或純損）時，認列投資利益（或損失）；發放現金股利時則作為投資成本減項。因認列被投資公司之虧損而致對該被投資公司之長期股權投資帳面餘額為負數時，則按持股比例繼續認列投資損失，因而產生之長期股權投資帳面貸方餘額，列於其他負債項下。惟九十四年度起，本公司對於已達控制能力之被投資公司，若因認列被投資公司之虧損致對該被投資公司之長期股權投資及墊款帳面餘額為負數時，除該被投資公司之其他股東有義務並能夠提出額外資金承擔其損失外，本公司全額吸收超過該被投資公司股東為有權益之損失金額，若該被投資公司日後獲利，則利益先歸屬之本公司，直到原多承擔之損失完全回復為止。取得股權或首次採用權益法時，投資成本與所取得股權淨值間之差額，按五年平均攤銷。被投資公司發行新股時，若未按持股比例認購，致使投資比例發生變動，並因而使投資之股權淨值發生增減時，其增減數調整資本公積及長期股權投資；前項調整如應借記資本公積，而長期股權投資所產生之資本公積餘額不足時，其差額借

記保留盈餘。惟持有股權未達百分之五十之被投資公司，因未能及時取得其當年度之財務報表，則於次一年度按當年底約當持股比例認列投資損益。自九十四年度起，改採當年認列損益。若有證據顯示投資之價值確已減損，且回復之機會甚小時，則列為當期損失。

與按權益法計價之被投資公司間順流交易產生之未實現利益，若持股超過百分之五十，則全數予以遞延；未達百分之五十者，則按持股比例予以遞延；逆流交易及側流交易所產生之未實現利益，則按持股比例予以遞延。遞延盈益帳列其他負債項下遞延貸項或沖減長期股權投資，俟實現時，始予認列收入。

持有被投資公司有表決權股份未達百分之二十且不具重大影響力者，採成本法評價，如被投資公司為上市（櫃）公司，按成本與市價孰低評價，未實現投資損失列為股東權益之減項。如係投資與櫃公司及未上市（櫃）公司，按成本評價。若有證據顯示投資之價值確已減損，且回復之希望甚小時，則調整其帳面價值，認列投資損失。被投資公司發放現金股利時，除投資當年度應貸記長期股權投資外，列為當年度股利收入。

被投資公司發放股票股利時不列為投資收益，僅註記股數增加，並按收到股票股利後之總股數，重新計算每股成本或帳面價值。

股票出售成本除研新公司採用移動平均法外，餘係按加權平均成本法計算。

固定及出租資產

固定及出租資產係按成本減累積折舊計價。重大改良及更新作為資本支出；修理及維護支出，則作為當年度費用。

倘固定及出租資產以其相關可回收金額衡量帳面價值有重大減損時，就其減損部分認列損失。嗣後若固定及出租資產可回收金額增加時，將減損損失之迴轉認列為利益，惟固定及出租資產於減損損失迴轉後之帳面價值，不得超過該項資產在未認列減損損失之情況下，減除應提列折舊後之帳面價值。

折舊係採平均法依照下列耐用年數計提：房屋建築，三至六十年；機器設備，二至十年；生財器具，二至十年；其他設備，二至五年。耐用年限屆滿仍繼續使用之固定及出租資產，依原折舊方法按估計可繼續使用年限計提。

固定及出租資產出售或報廢時，其相關成本及累積折舊均自帳上減除，處分固定及出租資產之利益或損失，依其性質列為當年度營業外收入及利益或費用及損失。

遞延費用

遞延費用按二至五十年平均攤銷。

合併借項

投資成本與所取得股權淨值間之差額按五年或二十年攤銷。編製合併報表時，若無法分析差額產生之原因，則將差額列為合併借項。

營業收入

營業收入係於貨物所有權及顯著風險移轉予客戶（一般係於運出時移轉）或勞務提供完成時認列。因其獲利過程大部分已完成，且已實現或可實現。去料加工時，加工產品之所有權及風險並未移轉，是以本公司去料時不作銷貨處理。銷貨退回及折讓係於實際發生年度列為銷貨之減項，相關銷貨成本則列為銷貨成本之減項。

營業收入係按母公司及子公司與買方所協議交易對價（考量商業折扣及數量折扣後）之公平價值衡量；惟營業收入之對價為一年期以內之應收款時，其公平價值與到期值差異不大且交易量頻繁，則不按設算利率計算公平價值。

資本支出與收益支出之劃分

凡支出之效益及於以後各期且金額達資本支出金額以上者列為資產，其餘列為費用或損失。

退休金

母公司對正式聘用員工訂有退休辦法，係屬確定給付退休辦法。依該辦法規定，員工退休金之支付，係根據服務年資及退休前六個月之平均經常性薪資為計算之基數。退休金成本係按精算結果認列。未

認列過渡性淨給付義務分別按十九年或十五年及退休金損益按員工平均剩餘服務年限，採用直線法平均攤銷。

AESC、ADL、AUK、AFR、ABB、AIT、ASG、AJP、AAU、ABR、AHK、AKMC、ADMC、廣保公司、AC（原 AAC）、ACN、APN 及 AKL 係屬確定提撥制，按每月提撥之退休金列為當年度費用。

研新公司、研宇公司、研企公司、ATC、ADCL、AEU、AAC (BVI) 及 AACB 並無訂定員工退休辦法。

「勞工退休金條例」將自九十四年七月一日起施行，係屬確定提撥退休辦法。屆時母公司勞工得選擇繼續適用「勞動基準法」有關之退休金規定，或適用該條例之退休金制度並保留適用該條例前之工作年資。依該條例規定，雇主每月負擔之勞工退休金提撥率，不得低於勞工每月工資百分之六。

轉換公司債

轉換公司債之轉換依帳面價值法處理，將公司債面額及應付利息補償金等相關帳項一併轉銷，並以該轉銷金額作為轉換成普通股股本之入帳基礎，此項轉銷金額超過債券換股權利證書面額部分則列為資本公積。

庫藏股票

母公司買回已發行股票作為庫藏股票時，將所支付之成本借記庫藏股票，列為股東權益之減項。

處分時，處分價格若高於帳面價值，其差額作為資本公積 - 庫藏股票交易；若低於帳面價值，其差額沖抵同種類庫藏股票之交易所產生之資本公積，如有不足則沖抵未分配盈餘。

庫藏股票註銷時，按股權比例沖轉資本公積 - 股票溢價與股本。庫藏股票之帳面價值如高於面值與股票溢價之合計數時，其差額沖銷同種類庫藏股票所產生之資本公積，如有不足再沖銷未分配盈餘；如低於面值與股票溢價之合計數時，其差額列為同種類庫藏股票交易所產生之資本公積。

所得稅

所得稅係作跨期間之所得稅分攤，即將可減除暫時性差異、未使用以前年度虧損扣抵及未使用投資抵減之所得稅影響數認列為遞延所得稅資產，並評估其可實現性，認列相關備抵評價金額；而應課稅暫時性差異之所得稅影響數則認列為遞延所得稅負債。遞延所得稅資產或負債依其相關資產或負債之分類劃分為流動或非流動項目，無相關之資產或負債者，依預期回轉期間之長短劃分為流動或非流動項目。

因購置機器設備或技術、研究發展、人才培訓及股權投資等所產生之所得稅抵減，採用當期認列法處理。

以前年度應付所得稅之調整，包含於當年度所得稅。

未分配盈餘加徵百分之十所得稅，於股東會決議年度認列為費用。

以外幣為準之交易事項

非衍生性金融商品之外幣交易，按交易發生時之匯率折算新台幣入帳。外幣資產及負債於實際兌換或結清時，因適用不同匯率所產生之損失或利益，列為兌換或結清期間之損益。外幣資產及負債之期末餘額，再按期末之即期匯率予以換算，因而產生之兌換差額處理如下：外幣長期股權投資按權益法計價者，該項差額作為累積換算調整數並列於股東權益項下；其他外幣資產及負債之兌換差額，則列為當期損益。

衍生性金融商品交易

非以交易為目的之遠期外匯買賣合約，於資產負債表日，以該日之即期匯率調整，所產生之兌換差額列為當期損益，若為規避可辨認外幣承諾匯率變動風險者，其兌換損益均遞延至實際交易發生時，作為交易價格之調整項目；惟兌換損失遞延後，若將導致以後會計年度產生損失時，該部分之兌換損失不得遞延。以交易為目的之遠期外匯買賣合約，於資產負債表日，以合約剩餘期間之遠期匯率調整，所產生之兌換差額列為當期損益。

遠期外匯合約所產生之應收及應付款項於年底時互為沖減，其差額列為資產或負債。

性現 金

	九 十 四 年 六 月 三 十 日
庫存現金	\$ 1,092
支票及活期存款	793,941
定期存款，年利率九十四年 1.05%-3.20%	<u>1,653,818</u>
	<u>\$ 2,448,851</u>

截至九十四年六月底，母公司國外存款之相關資訊如下：

香港（包含 23 仟美元及 147 仟港幣）	<u>\$ 1,333</u>
------------------------	-----------------

軀短期投資

	九 十 四 年 六 月 三 十 日
受益憑證	\$ 2,224,647
上市公司股票	<u>21,300</u>
	2,245,947
減：備抵跌價損失	<u>8,039</u>
	<u>\$ 2,237,908</u>

廷存 貨

	九 十 四 年 六 月 三 十 日
製成品	\$ 681,013
在製品	412,332
原物料	714,521
在途存貨	<u>195,092</u>
	2,002,958
減：備抵跌價損失	<u>230,578</u>
	<u>\$ 1,772,380</u>

鷄長期股權投資

	九十四年六月三十日	
	帳列金額	持股%
按權益法計價		
艾訊股份有限公司	\$ 309,550	41.54
Advantech Technologies Co., Ltd.	102,880	27.47
Advantech Hungary Ltd.	12,992	30.00

（接次頁）

(承前頁)

	九十四年六月三十日	
	帳列金額	持股%
Timson Tech Co., Advantech Corporation (Tailand) Co., Ltd.	\$ 7,288	30.00
	<u>777</u>	30.00
	<u>433,487</u>	
按成本法計價 - 上櫃公司		
伍豐科技股份有限公司	<u>19,798</u>	0.98
按成本法計價 - 未上市櫃公司		
Superior Technology Co., Ltd.	33,442	13.43
Marekmicro GmbH	9,543	19.87
Visual Systems GmbH	<u>723</u>	20.00
	<u>43,708</u>	
	<u>\$ 496,993</u>	

母公司及其子公司持有 Visual Systems GmbH 股權比例雖達百分之二十，惟不具重大影響力，因是採成本法計價。

上述按權益法計價之長期股權投資及其相關投資損益，其中 Advantech Hungary Ltd.自九十四年度起，改採當期認列損益，因是九十四年上半年度係按經會計師查核之九十三年度財務報表及九十四年上半年度未經會計師查核之財務報表計算，是項原則變動對合併財務報表影響並不重大。其餘係依據被投資公司同期間未經會計師查核之財務報表計算。

九十四年六月底按成本法計價之長期股權投資，依被投資公司六月份平均收盤價或同期間財務報表及按母公司及其子公司持股比例計算之股權淨值（係根據被投資公司未經會計師查核之財務報表計算）為 59,664 仟元。

軛固定資產

	九十四年 六月三十日	
成 本	<u>\$ 2,892,878</u>	
減：累積折舊		
房屋建築		143,180
機器設備		213,068

(接次頁)

(承前頁)

	九 十 四 年 六 月 三 十 日
生財器具	\$ 144,405
其他設備	<u>98,049</u>
	<u>598,702</u>
未完工程	35,600
預付設備款	<u>32,655</u>
	<u>\$ 2,362,431</u>

九十四年上半年度固定及出租資產之折舊為 73,375 仟元。

出租資產

	九 十 四 年 六 月 三 十 日
成 本	
土 地	\$ 15,693
房屋建築	<u>8,348</u>
	24,041
減：累積折舊	<u>1,341</u>
	<u>\$ 22,700</u>

短期銀行借款

	九 十 四 年 六 月 三 十 日
信用借款，年利率九十四年 1.19-4.65%	<u>\$474,183</u>

一年內到期之應付公司債

	九 十 四 年 六 月 三 十 日
無擔保轉換公司債	\$ 74,200
應付利息補償金	<u>14,285</u>
	<u>\$ 88,485</u>

母公司於九十年七月十九日發行國內第一次無擔保轉換公司債，發行總額為 1,000,000 仟元，每張面額 100 仟元，並於九十年七月三十一日在台灣證券交易所掛牌上市，票面利率 0%，發行期間五年，債權

人得於公司債發行滿三年及四年時，請求母公司依債券面額加計利息補償金（滿三年為債券面額之 12.4864%，滿四年為債券面額之 19.2519%）贖回。發行滿三個月起至到期日前十日止，除依法暫停過戶期間外，得隨時向母公司請求依當時之轉換價格轉換為母公司普通股股票以代替現金還本。截至九十四年六月底，已有 925,400 仟元轉換普通股計 19,142 仟股；另有 400 仟元已依債券持有人要求按債券面額加計利息補償金贖回。截至九十四年六月底轉換價格為 46.70 元。

秣 長期銀行借款

長期銀行借款係數筆擔保借款，於一 四年二月前清償，年利率九十四年六月底為 2.50-3.80%。

媠 股東權益

依有關法令規定，因長期股權投資按權益法計價而發生之資本公積，不得作為任何用途，其餘資本公積除填補公司虧損外，不得使用，但超過票面金額發行股票所得之溢額產生之資本公積，得撥充資本，按股東原有股份之比例發給新股，每年以一定比例為限。

母公司章程規定，每年決算如有盈餘，應先提繳稅款，彌補已往虧損，次提百分之十為法定公積，再依法令或主管機關規定提撥特別盈餘公積，嗣就其餘額依下列順序分配之：

秣 員工紅利百分之三至百分之十二，員工股票紅利之發放對象，得包含符合董事會或其授權之人所訂條件之從屬公司員工；

蔓 董監酬勞百分之一；

蘅 餘額得併同累積未分配盈餘由董事會擬具股息及股東紅利分配議案。

上述盈餘分派案，應於次年度股東常會議決之，並於該年度入帳。

母公司分配盈餘時，依法令規定就股東權益減項金額提列特別盈餘公積後，方得以分配；嗣後股東權益減項數額有迴轉時，得就迴轉金額分配盈餘。

依公司法規定，法定公積應提撥至其餘額達股本總額時止。法定公積得用以彌補虧損；且當該項公積已達實收股本百分之五十時，亦得以其半數撥充股本。

母公司若分配屬於八十六年度（含）以前未分配盈餘時，股東將不獲配股東可扣抵稅額。若分配屬於八十七年度（含）以後未分配盈餘時，除屬非中華民國境內居住者之股東外，其餘股東可獲配按股利分配日之稅額扣抵比率計算之股東可扣抵稅額。

母公司為經營高科技之電腦及網路相關產業，處於企業生命週期之成長期，配合整體環境及產業成長特性，為達成公司永續經營、追求股東長期利益、穩定經營績效目標，母公司之股利政策將以不高於可分配盈餘之百分之九十以股利方式分配予股東；又依公司未來之資本支出預算及資金需求情形，以維持每股盈餘之穩定成長，其股票股利之分配以不高於擬發放股利總數之百分之七十五為限。

母公司股東常會於九十四年五月二十四日決議之九十三年度盈餘分配案及每股股利如下：

	<u>盈 餘 分 配 案</u>	<u>每 股 股 利 (元)</u>
法定公積	\$ 216,015	\$ -
特別盈餘公積	19,661	-
現金股利	1,386,639	3.7
股票股利	187,383	0.5
董監事酬勞	19,245	-
員工股票紅利	50,000	-
員工現金紅利	142,448	-
	<u>\$ 2,021,391</u>	<u>\$ 4.2</u>

母公司另於九十四年五月二十四日股東常會決議以普通股股票股利 187,383 仟元及員工股票股利 50,000 仟元轉增資（帳列增資準備），該等業經證期局核准申報生效，並以九十四年八月八日為增資基準日向經濟部商業司申請變更登記。

母公司因轉換公司債轉換成普通股股本及資本公積 - 股票溢價於九十四年上半年度分別增加 36,445 仟元及 166,522 仟元。

母公司經財政部證券暨期貨管理委員會於九十二年四月一日核准發行員工認股權憑證，是項憑證核准發行總額為 3,000 仟單位，可認購普通股新股總數為 3,000 仟股。憑證持有人於發行屆滿二至四年間得行使一定比例之認股權證，且此認股權證之存續期間為六年。該批員工認股權憑證業已於九十二年八月十四日全數發行，截至九十四年六月底，認股價格為 45.5 元，有效之認購權憑證為 2,840 仟單位，尚無可執行之認股權。

繳所得稅

茲母公司及其子公司之所得稅計算如下：

	<u>九十四年上半度</u>
稅前利益按法定稅率計算之稅額	\$346,873
所得稅調整項目之稅額影響數：	
永久性差異	(94,840)
暫時性差異	(16,476)
免稅所得	(45,542)
投資抵減	<u>(70,072)</u>
當期應負擔所得稅	119,943
遞延所得稅	37,877
以前年度所得稅調整	<u>3,382</u>
	<u>\$161,202</u>

淨遞延所得稅資產（負債）項目如下：

	<u>九十四年 六月三十日</u>
流動	
存貨跌價損失	\$ 34,552
投資抵減	11,466
兌換淨損	5,864
呆帳超限	3,062
其他	<u>2,729</u>
淨遞延所得稅資產	<u>\$ 57,673</u>

（接次頁）

(承前頁)

九十四年
六月三十日

非流動

遞延所得稅資產

按權益法認列之投
資淨損

\$122,226

遞延貸項

41,888

利息補償金

31,572

退休金超限

28,791

虧損扣抵

11,488

長期股權投資永久
性跌價損失

3,500

其他

3,953

243,418

備抵評價

(153,798)

89,620

遞延所得稅負債

採權益法認列之國

外投資淨益

(236,056)

國外損失準備

(15,468)

其他

(329)

(251,853)

淨遞延所得稅負債

(\$162,233)

用以計算遞延所得稅之稅率為 25%。

兩稅合一相關資訊揭露如下：

母公司及其子公司可扣抵稅額帳戶餘額明細如下：

九十四年
六月三十日

母公司

\$159,043

研新公司

\$ 1,851

研宇公司

\$ 265

母公司九十三年度實際盈餘分配之稅額扣抵比率明細如下：

九十四年上半年度

母公司

7.23%

母公司及其子公司所得稅抵減相關資訊如下：

法令依據	抵減項目	可抵減稅額	尚未抵減金額
九十四年上半年度 促進產業升級條例	研究發展及人才培訓 自動化機器設備	\$ 76,902 4,475	\$ 11,466

截至九十四年六月底止，母公司及其子公司得抵減最後年度應納稅額之投資抵減及虧損扣抵如下：

截止年度	投資抵減	虧損扣抵
九十五	\$ -	\$ 684
九十六	-	1,732
九十七	11,466	3,272
九十八	-	5,800

母公司截至九十四年六月底，屬八十六年度（含）以前之未分配盈餘為 81,329 仟元。

母公司及其子公司九十四年六月底應付所得稅係減除預付所得稅 13,136 仟元後之餘額。

除八十八年度外，母公司截至九十一年度止之所得稅申報案件，業經稅捐稽徵機關核定。

母公司增資擴展生產工業用網路伺服器等產品之投資計畫，已於九十二年二月獲經濟部工業局核准為新興重要策略性產業，並獲財政部於九十二年十二月核准自九十二年度起連續五年內就其新增所得免徵營利事業所得稅。

用人、折舊及攤銷費用

	九十四年上半年度		
	屬於營業成本者	屬於營業費用者	合計
用人費用			
薪資費用	\$ 93,984	\$ 431,357	\$ 525,341
勞健保費用	7,360	30,244	37,604
退休金費用	2,208	10,741	12,949
其他用人費用	10,966	42,638	53,604
折舊費用	34,014	39,286	73,300
攤銷費用	2,302	9,201	11,503
	<u>\$ 150,834</u>	<u>\$ 563,467</u>	<u>\$ 714,301</u>

上述折舊費用並未包含出租資產之折舊費用，九十四年上半年度該項費用分別為 75 仟元（帳列營業外費用及損失—其他項下）。

姪合併每股盈餘

計算合併每股盈餘之分子及分母揭露如下：

	金額（分子）		股數（分母） （仟股）	每股盈餘（元）	
	稅前	稅後		稅前	稅後
九十四年上半年度					
基本每股盈餘					
母公司本期純益	\$ 1,196,456	\$ 1,083,456	375,583	<u>\$ 3.19</u>	<u>\$ 2.88</u>
具稀釋作用潛在普通股之影響					
員工認股權證	-	-	1,088		
轉換公司債	-	-	<u>3,943</u>		
稀釋每股盈餘					
屬於母公司普通股股東之母公司本期純益加潛在普通股之影響	<u>\$ 1,196,456</u>	<u>\$ 1,083,456</u>	<u>380,614</u>	<u>\$ 3.14</u>	<u>\$ 2.85</u>

另無償增資配股基準日在財務報表提出日後之擬制性追溯調整每股盈餘分子及分母揭露如下：

	金額（分子）		股數（分母） （仟股）	每股盈餘（元）	
	稅前	稅後		稅前	稅後
九十四年上半年度					
基本每股盈餘					
母公司本期純益	\$ 1,196,456	\$ 1,083,456	399,321	<u>\$ 3.00</u>	<u>\$ 2.71</u>
具稀釋作用潛在普通股之影響					
員工認股權證	-	-	1,323		
轉換公司債	-	-	<u>4,395</u>		
稀釋每股盈餘					
屬於母公司普通股股東之母公司本期純益加潛在普通股之影響	<u>\$ 1,196,456</u>	<u>\$ 1,083,456</u>	<u>405,039</u>	<u>\$ 2.95</u>	<u>\$ 2.67</u>

緇員工退休金

母公司及對正式聘用之員工訂有退休辦法。依該辦法規定，退休金之給付係按員工服務年資及退休前六個月之平均薪資計算。

母公司每月按員工薪資百分之二提撥退休準備金，交由母公司勞工退休準備金監督委員會管理，並以該委員會名義存入中央信託局。

AESC、ADL、ABB、AUK、AFR、AIT、ASG、AJP、AAU、ABR、AHK、AKMC、ADMC、ACN、廣保公司、AAC、APN 及 AKL 依自員工薪資提撥之退休金，相對提撥一定之比例，一併存入退休基金專戶，該專戶係委由當地法定保險公司或信託公司管理。員工離職或退休時，可由基金專戶領取員工自提儲金及公司相對提撥儲金暨其孳息。

研新公司、研宇公司、研企公司、ATC、ADCL、AEU、AAC (BVI) 及 AACB 並無訂定員工退休辦法。

九十四年上半年度認列之退休金費用為 12,949 仟元。九十四年上半年度提撥之退休準備金為 5,514 仟元。九十四年六月底退休基金餘額為 68,278 仟元。

媿關係人交易事項

媿關係人之名稱及關係

關係人名稱	與母公司及其子公司之關係
Advantech Hungary Ltd. (AHG)	母公司採權益法評價之被投資公司
Advantech Technologies Co., Ltd. (AKR)	母公司採權益法評價之被投資公司
艾訊股份有限公司 (艾訊公司)	母公司採權益法評價之被投資公司
研華投資開發股份有限公司 (研投公司)	母公司之法人董事
創益科技顧問股份有限公司 (創益公司)	研新公司九十四年二月前採權益法評價之被投資公司
柏眾網控股份有限公司 (柏眾公司)	研新公司九十四年二月前採權益法評價之被投資公司
Timson Tech Co., (TTC)	研新公司採權益法評價之被投資公司
Advantech Corporation (Thailand) Co., Ltd. (ATH)	ASG 採權益法評價之被投資公司
Advan Automation Co., Ltd. (AAJP)	AACB 九十四年六月前採權益法評價之被投資公司
艾訊科技 (深圳) 有限公司 (艾訊深圳)	艾訊公司採權益法評價之被投資公司
張美玲	母公司董事長之配偶
伍豐科技股份有限公司 (伍豐公司)	母公司董事長為該公司董事

除已於附註十九與附表二列示者外，母公司及其子公司與關係人間之重大交易事項如下：

	九十四年上半年度	
	金 額	佔各該科目 %
<u>上半年度</u>		
營業收入		
AKR	\$109,383	3
艾訊公司	48,619	-
其 他	3,436	-
	<u>\$161,438</u>	<u>3</u>
進 貨		
艾訊公司	\$ 731	-
<u>六 月 底</u>		
應收關係人款項		
應收票據		
創益公司	\$ 96	-
應收帳款		
AKR	33,704	35
艾訊公司	12,699	13
伍豐公司	2,170	2
其 他	748	1
	<u>49,321</u>	<u>51</u>
應收股利		
艾訊公司	46,032	49
其他應收款 - 代墊費用		
艾訊公司	528	-
	<u>\$ 95,977</u>	<u>100</u>
應付關係人款項		
應付帳款		
艾訊公司	\$ 448	57
艾訊深圳	335	43
	<u>\$ 783</u>	<u>100</u>

母公司及其子公司與關係人間之交易價格係按一般交易條件為之；款項之收付非關係人約為 30 至 90 天，而關係人約為 60 至 90 天。

蘅購置不動產

母公司董事會分別於九十三年三月九日及八月十日決議通過，

向研投公司及張美玲購置位於台北縣新店市之土地及建築物(新店市民權路 108-3 號 2 樓及 5 樓)以作為廠辦大樓，購置成本分別為 24,043 仟元及 23,954 仟元，並已於九十三年底前完成過戶程序。

欸質抵押資產

母公司九十四年六月底提供定期存單 4,900 仟元作為向法院申請假扣押及提存國稅局進行行政救濟之擔保品。

響重大承諾事項及或有負債

截至九十四年六月底止，母公司及其子公司重大之承諾事項及或有負債如下：

蒜母公司為轉投資公司之銀行背書保證明細如下：

AKMC	\$316,200
AC	221,340
ACN	126,480
AAC(BVI)	63,240
AIT	19,085
AUK	4,569
	<u>\$750,914</u>

嫩金融商品相關資訊

蒜合約金額及信用風險

金融商品 非以交易為目的 賣出遠期外匯	九十四年六月三十日	
	合約金額	信用風險
	21,000 仟美元	\$ -
	6,000 仟歐元	-

信用風險係交易對象到期無法按約定條件履約之風險。因母公司之交易對象均為信用良好之銀行，預期不致產生重大信用風險。

蔓市場價格風險

係市場匯率變動之風險。母公司從事非以交易為目的之遠期外匯交易即在規避外幣資產及負債之匯率風險，因是匯率變動產生之損益大致會與被避險項目之損益相抵銷，故市場價格風險並不重大。

蘆流動性風險、現金流量風險及未來現金需求之金額、期間、不確定性

母公司從事遠期外匯合約之目的，係為規避外幣資產及負債之匯率變動風險之交易，其中九十四年六月底以規避外幣資產及負債之匯率變動風險之交易預計於九十四年十月底前產生 8,635 仟美元及 652,774 仟台幣之現金流入暨 6,000 仟歐元及 21,000 仟美元之現金流出，母公司之營運資金足以支應，故無籌資風險，又因遠期外匯合約之匯率已確定，不致有重大之現金流量風險。

鞣持有衍生性金融商品之種類、目的及達成該目的之策略

母公司因非以交易目的而持有之外匯選擇權合約及遠期外匯合約，係為規避外幣資產及負債因匯率變動產生之風險。母公司之避險策略係以達成能夠規避大部分市場價格風險為目的。母公司以與被避險項目公平價值變動呈高度負相關之衍生性金融商品作為避險工具，並作定期評估。

蔥衍生性金融商品於財務報表上之表達方法

九十四年六月底因非以交易為目的之遠期外匯合約所產生之應付款項（帳列其他流動負債）為 5,282 仟元，於九十四年上半年度產生之兌換淨損為 20,552 仟元。

菓金融商品之公平價值

非衍生性金融商品 資 產	九十四年六月三十日	
	帳面價值	公平價值
現 金	\$2,448,851	\$2,448,851
短期投資	2,237,908	2,237,908
應收票據	88,445	88,445
應收帳款	1,521,698	1,521,698
應收關係人款項	95,977	95,977
長期股權投資	496,993	493,151
存出保證金	25,364	25,364
質押定存單	4,900	4,900
負 債		
短期銀行借款	474,183	474,183
應付票據	1,238	1,238
應付帳款	1,016,609	1,016,609
應付關係人款項	783	783
一年內到期應付公 司債	88,485	124,040
長期銀行借款	100,486	100,486

衍生性金融商品
賣出遠期外匯

5,282

5,282

母公司及其子公司估計金融商品公平價值所使用之方法及假設如下：

蘆短期金融商品以其在資產負債表上之帳面價值估計其公平價值，因為此類商品到期日甚近，其帳面價值應屬估計公平價值之合理基礎。此方法應用於現金、應收款項、存出保證金、短期銀行借款及應付款項。

蕙短期投資及長期股權投資如有市場價格可循時，則以此市場價格為公平價值。若無市場價格可供參考時，則以股權淨值為其公平價值。

歆一年內到期之上市應付公司債因有市場價格可循，故以此市場價格為公平價值。

積長期銀行借款以其預期現金流量之折現值估計公平價值。

蕻質押定存單以帳面價值估計其公平價值。

慈因遠期外匯產生之應收遠匯款，以帳面價值估計其公平價值。

終附註揭露事項

蕞除附註二十及附表一至附表八外，並無其他重大交易事項、轉投資事業相關資訊應揭露事項。

蕙大陸投資資訊：

蘆大陸被投資公司名稱、主要營業項目、實收資本額、投資方式、資金匯出入情形、持股比例、投資損益、期末投資帳面價值、已匯回投資損益及赴大陸地區投資限額：附表九。

蕙與大陸被投資公司直接或間接由第三地區所發生之重大交易事項，請參閱附註十九暨附表一、二、三、六、七、八、九及十。

蕙母子公司間業務關係及重要交易往來情形：附表十。

研華股份有限公司及其子公司

資金貸與他人

民國九十四年上半年度

附表一

單位：新台幣仟元

編號	貸出資金之公司	貸與對象	往來科目	本最高餘額	期末餘額	利率區間	資金貸與性質	業務往來金額	有短期融通資金必要之原因	提列備抵呆帳金額	擔保品		對象與限額	個別資金貸與最高限額
											名稱	價值		
1	艾訊公司	Axiomtek Technology Deutschland GmbH	其他應收款 - 關係人	\$ 14,258	\$ 14,258	-	業務往來	\$ 12,471	營業週轉	\$ -	無	無	\$ 146,106 (艾訊公司淨值 20%)	\$ 292,211 (艾訊公司淨值 40%)
		Axiom Technology Trading (BVI) Co., Ltd	其他應收款 - 關係人	15,935	15,935	-	業務往來	40,539	營業週轉	-	無	無		
		Axiomtek Sas	其他應收款 - 關係人	3,320	3,320	-	業務往來	16,212	營業週轉	-	無	無		
2	AEU	ABB	應收關係人款項	11,451 (300 仟歐元)	7,634 (200 仟歐元)	2.5%	短期融通資金	-	營業週轉	-	無	無	32,105 (AEU 淨值 15%)	64,209 (AEU 淨值 30%)
		ADL	應收關係人款項	24,811 (650 仟歐元)	24,811 (650 仟歐元)	2.5%	短期融通資金	-	營業週轉	-	無	無		
		AUK	應收關係人款項	3,435 (90 仟歐元)	-	2.5%	短期融通資金	-	營業週轉	-	無	無		
3	AACB	AIT	應收關係人款項	3,817 (100 仟歐元)	1,909 (50 仟歐元)	2.5%	短期融通資金	-	營業週轉	-	無	無		
		ACN	應收關係人款項	63,240 (2,000 仟美元)	-	2.5%	短期融通資金	-	營業週轉	-	無	無	112,423 (AACB 實收資本額 15%)	204,844 (AACB 實收資本額 30%)
4	AAC (BVI)	ACN	應收關係人款項	63,240 (2,000 仟美元)	63,240 (2,000 仟美元)	2.5%	短期融通資金	-	營業週轉	-	無	無	102,466 (AAC (BVI) 實收資本額 15%)	204,931 (AAC (BVI) 實收資本額 30%)

註：各子公司間資金往來情形業已全數沖銷。

研華股份有限公司及其子公司
為他人背書保證
民國九十四年上半年度

附表二

單位：新台幣仟元

編號	背書保證者 公司名稱	被背書保證對象		對單一企業 背書保證限額	本期最高背書 保證餘額	期末背書保證餘額	以財產擔保之 背書保證金額	累計背書保證金額 佔最近期財務報表 淨值之比率(%)	背書保證最高限額
		公司名稱	關係						
0	研華公司	ACN	曾孫公司	\$ 566,911 (研華公司實收資本 額 15%)	\$ 126,480 (4,000 仟美元)	\$ 126,480 (4,000 仟美元)	\$ -	3	\$1,133,822 (研華公司實收資本 額 30%)
		AIT	孫公司		38,170 (1,000 仟歐元)	19,085 (500 仟歐元)	-	1	
		AUK	孫公司		34,568 (80 仟英鎊)	4,569 (80 仟英鎊)	-	1	
		AKMC	孫公司		316,200 (10,000 仟美元)	316,200 (10,000 仟美元)	-	2	
		AC	曾孫公司		221,340 (7,000 仟美元)	221,340 (7,000 仟美元)	-	6	
		AAC (BVI)	子公司		63,240 (2,000 仟美元)	63,240 (2,000 仟美元)	-	2	
1	艾訊公司	Axiom Technology Inc. USA	子公司	146,106 (艾訊公司淨值 20%)	78,925 (2,500 仟美元)	78,925 (2,500 仟美元)	-	11	365,264 (艾訊公司淨值 50%)

研華股份有限公司及其子公司

期末持有有價證券

民國九十四年六月三十日

附表三

單位：新台幣仟元

持有之公司	有價證券種類及名稱	與有價證券發行人之關係	帳列科目	期末				備註	
				股數 / 單位數	帳面金額	持股比例 (%)	市價 / 股權淨值		
研華公司	股票								
	ATC	採權益法評價之被投資公司	長期股權投資	12,550,000	\$860,572	100.00	\$ 860,572 (註一)		
	AAC (BVI)	採權益法評價之被投資公司	長期股權投資	21,603,485	749,922	100.00	749,922 (註一)		
	艾訊公司	採權益法評價之被投資公司	長期股權投資	21,311,174	309,550	41.54	309,550 (註一)		
	研新公司	採權益法評價之被投資公司	長期股權投資	29,999,994	273,329	100.00	273,329 (註一)		
	AEU	採權益法評價之被投資公司	長期股權投資	8,324,459	222,160	97.16	222,160 (註一)		
	AKR	採權益法評價之被投資公司	長期股權投資	2,829,210	102,880	27.47	102,880 (註一)		
	ASG	採權益法評價之被投資公司	長期股權投資	1,450,000	81,176	100.00	81,176 (註一)		
	AAU	採權益法評價之被投資公司	長期股權投資	500,204	71,204	100.00	71,204 (註一)		
	AJP	採權益法評價之被投資公司	長期股權投資	1,200	69,891	100.00	69,891 (註一)		
	研宇公司	採權益法評價之被投資公司	長期股權投資	1,994,000	14,451	13.29	14,451 (註一)		
	AHG	採權益法評價之被投資公司	長期股權投資	30	12,992	30.00	12,992 (註一)		
	ADCL	採權益法評價之被投資公司	長期股權投資	500,000	7,673	100.00	7,673 (註一)		
	研企公司	採權益法評價之被投資公司	長期股權投資	500,000	5,335	100.00	5,335 (註一)		
	AHK	採權益法評價之被投資公司	長期股權投資	999,999	111	100.00	111 (註一)		
	ABR	採權益法評價之被投資公司	其他負債	971,055	(2,728)	60.00	(2,728)(註一)		
	伍豐公司	-	長期股權投資	269,000	19,798	0.98	25,192 (註三)		
		受益憑證							
		荷銀鴻揚基金	-	短期投資	19,445,355.29	299,233	-	300,621 (註二)	
		統一全壘打基金	-	短期投資	21,713,371.20	298,696	-	298,754 (註二)	
	荷銀精選基金	-	短期投資	26,731,276.48	296,781	-	296,813 (註二)		
	新光吉星基金	-	短期投資	19,643,573.95	275,913	-	275,943 (註二)		
	荷銀債券基金	-	短期投資	16,495,556.36	243,435	-	243,486 (註二)		
	群益安信基金	-	短期投資	19,865,722.50	228,124	-	228,184 (註二)		
	群益安穩基金	-	短期投資	14,303,845.70	207,952	-	208,027 (註二)		
	建弘全家福基金	-	短期投資	679,095.10	109,456	-	109,460 (註二)		
	統一強棒基金	-	短期投資	4,262,453.70	64,467	-	64,487 (註二)		
艾訊公司	股票								
	Axiom Technology Inc. U.S.A.	採權益法評價之被投資公司	長期股權投資	23,418	224,647	100.00	170,659 (註一)		
	益網科技公司	採權益法評價之被投資公司	長期股權投資	4,983,270	94,701	39.87	75,168 (註一)		
	得辰實業公司	採權益法評價之被投資公司	長期股權投資	1,050	25,310	30.00	16,183 (註一)		

(接次頁)

(承前頁)

持有之公司	有價證券種類及名稱	與有價證券發行人之關係	帳列科目	期末				備註
				股數 / 單位數	帳面金額	持股比例 (%)	市價 / 股權淨值	
研新公司	Axiomtek Technology Deutschland GmbH	採權益法評價之被投資公司	長期股權投資	-	\$ -	100.00	(\$ 3,141)(註一)	
	Axiom Technology (BVI) Co., Ltd.	採權益法評價之被投資公司	長期股權投資	410,000	-	100.00	(3,424)(註一)	
	Axiomtek France SAS	採權益法評價之被投資公司	長期股權投資	-	6,302	100.00	6,302 (註一)	
	Axiom Technology Trading (BVI) Co., Ltd.	採權益法評價之被投資公司	長期股權投資	600,000	17,103	100.00	17,103 (註一)	
	艾利國際公司	-	長期股權投資	190	1,823	19.00	1,333 (註一)	
	股票							
	研宇公司	採權益法評價之被投資公司	長期股權投資	10,000,000	72,278	66.67	72,278 (註一)	
	Timson Tech Co. (TTC)	採權益法評價之被投資公司	長期股權投資	270,000	7,288	30.00	7,288 (註一)	
	Superior Technology Co., Ltd.	-	長期股權投資	874,960	33,442	13.43	31,666 (註一)	
	中華電信公司	-	短期投資	200,000	13,063	-	12,690 (註四)	
ATC	受益憑證							
	荷銀債券基金	-	短期投資	9,620,852.99	141,589	-	142,011 (註二)	
	股票							
TTC	AKMC	採權益法評價之被投資公司	長期股權投資	-	460,765	100.00	460,765 (註一)	
	ADMC	採權益法評價之被投資公司	長期股權投資	-	37,846	100.00	37,846	
AAC (BVI)	股票							
	昆山廷華科技有限公司 (廷華公 司)	採權益法評價之被投資公司	長期股權投資	-	24,555	100.00	24,555 (註一)	
AACB	股票							
	AACB	採權益法評價之被投資公司	長期股權投資	21,594,307	748,752	100.00	748,752 (註一)	
AEU	股票							
	AC	採權益法評價之被投資公司	長期股權投資	10,952,606	552,614	100.00	552,614 (註一)	
	Visual Systems GmbH	-	長期股權投資	-	723	20.00	723 (註一)	
AEU	股票							
	ACN	採權益法評價之被投資公司	長期股權投資	-	173,743	100.00	173,743 (註一)	
	AESC	採權益法評價之被投資公司	長期股權投資	8,314,280	69,285	100.00	69,285 (註一)	
	AFR	採權益法評價之被投資公司	長期股權投資	75,000	23,018	100.00	23,018 (註一)	
	ABB	採權益法評價之被投資公司	長期股權投資	295,378	31,624	100.00	31,624 (註一)	
	AUK	採權益法評價之被投資公司	長期股權投資	600,000	40,484	100.00	40,484 (註一)	
	ADL	採權益法評價之被投資公司	其他負債	1,142,000	(10,216)	100.00	(10,216)(註一)	
	AIT	採權益法評價之被投資公司	長期股權投資	45,000	17,263	100.00	17,263 (註一)	
Marek Mirco GmbH	-	長期股權投資	6,200	9,543	19.87	2,083 (註一)		

(接次頁)

(承前頁)

持有之公司	有價證券種類及名稱	與有價證券發行人之關係	帳列科目	期				備註
				股數 / 單位數	帳面金額	持股比例 (%)	市價 / 股權淨值	
ASG	股票							
	ATH	採權益法評價之被投資公司	長期股權投資	15,000	\$ 777	30.00	\$ 777	
	APN	採權益法評價之被投資公司	長期股權投資	570,570	8,600	55.00	8,600 (註一)	
	AKL	採權益法評價之被投資公司	長期股權投資	418,000	6,610	55.00	6,610 (註一)	
Axiom Technology Trading (BVI) Co., Ltd.	股單 艾訊科技(深圳)有限公司	採權益法評價之被投資公司	長期股權投資	-	6,300	100.00	6,300	

註一：係按未經會計師核閱之財務報表計算。

註二：係依九十四年六月底基金淨值計算。

註三：係依九十四年六月底財團法人中華民國證券櫃檯買賣中心參考價計算。

註四：係依九十四年六月份之平均收盤價計算。

註五：轉投資間投資損益、投資公司長期股權投資與被投資公司間股權淨值業已全數沖銷。

研華股份有限公司及其子公司
 累積買進或賣出同一有價證券之金額達新台幣一億元或實收資本額百分之二十以上
 民國九十四年上半年度

附表四

單位：新台幣仟元

買、賣之公司	有價證券種類及名稱	帳列科目	交易對象	關係	期		初買		入賣		出			期		末	
					股數 / 單位數	金額	股數 / 單位數	金額	股數 / 單位數	售價	帳面成本	處分損益	股數 / 單位數	金額	股數 / 單位數	金額	
研華公司	受益憑證																
	荷銀債券基金	短期投資	-	-	20,385,336.74	\$ 298,900	55,319,888.88	\$ 815,200	59,209,669.26	\$ 872,500	\$ 870,665	\$ 1,835	16,495,556.36	\$ 243,435			
	群益安穩基金	短期投資	-	-	10,092,431.10	145,564	29,585,682.90	429,183	25,374,268.30	368,183	366,795	1,388	14,303,845.70	207,952			
	群益安信基金	短期投資	-	-	13,156,427.20	149,973	37,557,117.90	430,686	30,847,822.60	353,686	352,535	1,151	19,865,722.50	228,124			
	統一強棒基金	短期投資	-	-	19,498,838.00	293,013	38,637,405.60	583,056	53,873,789.90	813,056	811,602	1,454	4,262,453.70	64,467			
	荷銀鴻揚基金	短期投資	-	-	13,265,574.67	202,077	19,445,355.29	299,233	13,265,574.67	204,233	202,077	2,156	19,445,355.29	299,233			
	統一全壘打基金	短期投資	-	-	21,865,088.20	298,830	47,657,208.70	654,485	47,808,925.70	656,485	654,619	1,866	21,713,371.20	298,696			
	荷銀精選基金	短期投資	-	-	27,109,853.84	299,000	53,750,778.91	595,830	54,129,356.27	600,030	598,049	1,981	26,731,276.48	296,781			
	新光吉星基金	短期投資	-	-	13,691,602.97	191,027	55,315,953.89	775,038	49,363,982.91	691,838	690,152	1,686	19,643,573.95	275,913			
	建弘全家福基金	短期投資	-	-	826,740.30	132,340	4,930,850.83	791,997	5,078,496.03	816,527	814,881	1,646	679,095.10	109,456			
	艾訊公司	長期股權投資	-	-	30,315,174.00	508,765	-	-	9,004,000	270,120	109,839 (註)	115,593	21,311,174	309,550			
艾訊公司	受益憑證																
	倍立寶元基金	短期投資	-	-	1,492,695.40	17,673	12,032,063.60	143,016	13,524,159.00	160,759	160,689	70	-	-			

註：係出售成本 154,527 仟元，加計按權益法認列之投資利益 5,186 仟元，減除未按持股比例認購被投資公司增發新股產生之資本公積調減數 1,234 仟元、累積換算調整數 2,608 仟元及依該公司股東會決議之現金股利 46,032 仟元。

研華股份有限公司及其子公司
處分長期股權投資之金額達新台幣一億元或實收資本額百分之二十以上
民國九十四年上半年度

附表五

單位：新台幣仟元

處分之公司	財產名稱	交易日或事實發生日	原取得日期	帳面價值	交易金額	價款收取情形	處分損益	交易對象	關係	處分目的	價格決定之參考依據	其他約定事項
艾訊公司	長期股權投資	94年4月	91.1.21	\$154,527	\$270,120	已全數收取	\$115,593	-	-	配合艾訊公司上櫃作業	上櫃公開承銷價格	-

研華股份有限公司及其子公司
與關係人進、銷貨之金額達新台幣一億元或實收資本額百分之二十以上
民國九十四年上半年度

附表六

單位：新台幣仟元

進(銷)貨之公司	交易對象	關係	交易情形				交易條件與一般交易不同之情形及原因		應收(付)票據、帳款		備註
			進(銷)貨	金額	佔總進(銷)貨之比率(%)	授信期間	單價	授信期間	餘額	佔總應收(付)票據、帳款之比率(%)	
研華公司	ATC	子公司	進貨	\$ 1,061,646	39	按其營運狀況支付	\$ -	-	(\$ 667,395)	(96)	
	AC	曾孫公司	銷貨	(906,370)	(24)	約 60 至 90 天	-	-	342,861	26	
	AESC	孫公司	銷貨	(783,086)	(21)	按其營運狀況收取款項	-	-	484,874	36	
	ACN	曾孫公司	銷貨	(607,706)	(16)	按其營運狀況收取	-	-	219,390	17	
	AJP	子公司	銷貨	(127,257)	(3)	約 60 至 90 天	-	-	41,878	3	
	AKR	按權益法評價之被投資公司	銷貨	(109,383)	(3)	約 60 至 90 天	-	-	33,704	3	
ATC	研華公司	母公司	銷貨	(1,061,646)	(98)	按其營運狀況收取	-	-	667,395	87	
AC	研華公司	母公司	進貨	906,370	52	約 60 至 90 天	-	-	(342,861)	(87)	
AESC	研華公司	母公司	進貨	783,086	85	按其營運狀況支付	-	-	(484,874)	(93)	
ACN	研華公司	母公司	進貨	607,706	61	按其營運狀況支付	-	-	(219,390)	(1)	
AJP	研華公司	母公司	進貨	127,257	95	約 60 至 90 天	-	-	(41,878)	(95)	
AKR	研華公司	母公司	進貨	109,383	48	約 60 至 90 天	-	-	(33,704)	(48)	
ACN	AKMC	同一母公司	進貨	199,376	20	按其營運狀況支付	-	-	(21,452)	(6)	
ATC	AKMC	子公司	進貨	576,786	53	按其營運狀況支付	-	-	(336,810)	(85)	
AKMC	ACN	同一母公司	銷貨	(199,376)	(25)	約 30 至 60 天	-	-	21,452	6	
	ATC	母公司	銷貨	(576,786)	(73)	約 60 至 90 天	-	-	336,810	92	
艾訊公司	Axiom Technology Inc. U.S.A.	採權益法評價之被投資公司	銷貨	(122,735)	(20)	月結 30 至 91 天	-	-	59,127	22	
Axiom Technology Inc. U.S.A.	艾訊公司	母公司	進貨	122,735	72.3	月結 30 至 91 天	-	-	(59,127)	(83)	

註：與子公司間進銷貨交易及其相關之應收應付款項業已全數沖銷。

研華股份有限公司及其子公司
 應收關係人款項達新台幣一億元或實收資本額百分之二十以上
 民國九十四年六月三十日

附表七

單位：新台幣仟元

帳列應收款項之公司	交 易 對 象	關 係	應 收 關 係 人 款 項 餘 額	週 轉 率	逾 期 應 收 關 係 人 款 項		應收關係人款項 期後收回金額	提 列 備 抵 呆 帳 金 額
					金 額	處 理 方 式		
研華公司	AESC	孫公司	\$484,874	3.40	\$ -	-	\$ 99,242	\$ -
	ACN	曾孫公司	219,390	7.42	-	-	113,832	-
	AC	曾孫公司	342,861	6.25	-	-	118,233	-

註：與子公司間進銷貨交易及其相關之應收應付款項業已全數沖銷。

研華股份有限公司及其子公司
被投資公司名稱、所在地區 等相關資訊
民國九十四年上半年度

附表八

單位：新台幣仟元

投資公司名稱	被投資公司名稱	所 在 地 區	主 要 營 業 項 目	原 始 投 資 金 額		期 末 持 有		被 投 資 公 司 本 期 損 益	本 期 認 列 之 投 資 損 益 (註二)	備 註	
				本 期 期 末	上 期 期 末	股 數	比 率 (%)				帳 面 金 額
研華公司	ATC	BVI	工業用電腦之行銷買賣	\$ 427,781	\$ 427,781	12,550,000	100.00	\$ 860,572	\$ 295,191	\$ 295,191	子公司
	AAC (BVI)	BVI	生產及服務業之海外投資	725,044	725,044	21,603,485	100.00	750,657	64,968	64,968	子公司
	艾訊公司	台 北	工業用電腦之製造及行銷買賣	308,586	438,964	21,311,174	41.54	309,550	44,562	5,187	按權益法評價之被投資公司
	研新公司	台 北	有價證券投資	300,000	300,000	29,999,994	100.00	273,329	(1,877)	(1,877)	子公司
	AEU	Helmond, The Netherlands	生產及服務業之海外投資	332,097	321,795	8,324,459	97.16	222,160	(27,198)	(26,345)	子公司
	AKR	Seoul, Korea	工業用電腦之行銷買賣	32,989	51,646	2,829,210	27.47	102,880	5,802	1,744	採權益法評價之被投資公司
	ASG	Techplace, Singapore	工業用電腦之行銷買賣	27,134	27,134	1,450,000	100.00	81,176	1,242	1,242	子公司
	AJP	Tokyo, Japan	工業用電腦之行銷買賣	15,472	15,472	1,200	100.00	69,891	6,237	6,237	子公司
	AAU	Sydney, Australia	工業用電腦之行銷買賣	40,600	40,600	500,204	100.00	71,204	2,353	2,739	子公司
	AIT	Milano, Italy	工業用電腦之行銷買賣	-	31,277	-	-	-	-	-	孫公司
	研宇公司	台 北	電腦裝配、組合、製造	19,940	19,940	1,994,000	13.29	14,451	(3,735)	(496)	子公司
	AHG	Budapest, Hungary	工業用電腦之行銷買賣	5,215	5,215	30	30.00	12,992	9,245	2,774	採權益法評價之被投資公司
	ADCL	BVI	工業用電腦之行銷買賣	16,395	16,395	500,000	100.00	7,673	23	23	子公司
	研企公司	台 北	企業、行銷、財務、人事管理之分析診斷、及諮詢顧問	5,000	5,000	500,000	100.00	5,335	143	184	子公司
	ABR	Sam Paulo, Brazil	工業用電腦之行銷買賣	15,374	15,374	971,055	60.00	(2,728)	1,874	1,124	子公司，註一
	AHK	Mongkok, Hong Kong	工業用電腦之行銷買賣	4,393	4,393	999,999	100.00	111	1	1	子公司
	艾訊公司	Axiom Technology Inc. U.S.A.	美 國	工業用電腦及週邊買賣	121,160	121,160	23,418	100.00	224,647	2,836	1,273
得辰實業公司		台 灣	電子零件及周邊之製造	22,000	22,000	1,050	30.00	25,310	6,388	2,416	子公司採權益法計價之被投資公司
益網實業公司		台 灣	乙太網路交換器及橋接器之買賣	84,737	84,737	4,983,270	39.87	94,701	28,615	9,747	子公司採權益法計價之被投資公司
Axiomtek Technology Deutschland GmbH		德 國	工業用電腦及週邊買賣	14,770	14,770	-	100.00	-	(8,673)	(8,673)	孫公司
Axiom Technology Trading (BVI) Co., Ltd.		英屬維京群島	控股公司	19,735	19,735	600,000	100.00	17,103	975	975	孫公司
Axiomtek France SAS		法 國	工業用電腦及週邊買賣	23,880	9,832	-	100.00	6,302	(8,632)	(8,632)	孫公司
Axiom Technology (BVI) Co., Ltd.		英屬維京群島	控股公司	13,290	13,290	410,000	60.00	-	(1,024)	(1,024)	孫公司

(接 次 頁)

(承前頁)

投資公司名稱	被投資公司名稱	所 在 地 區	主 要 營 業 項 目	原 始 投 資 金 額		期 末 持 有 被 投 資 公 司		本 期 認 列 之		備 註	
				本 期 期 末	上 期 期 末	股 數	比 率 (%)	帳 面 金 額	本 期 損 益		投 資 損 益 (註 三)
研新公司	研宇公司	台 北	電腦裝配、組合、製造	\$ 100,000	\$ 100,000	10,000,000	66.67	\$ 72,278	(\$ 3,735)	(\$ 2,391)	孫公司
	TTC	汶 萊	生產及服務業之海外投資	8,323	8,323	270,000	30.00	7,288	-	-	子公司採權益法評價之被投資公司
	柏眾網控公司	台 北	通信機械器材及自動化系統專案之銷售及製造	-	20,000	-	-	-	1,899	633	子公司採權益法評價之被投資公司
	創益公司	台 北	資訊系統整合之行銷及顧問	-	15,000	-	-	-	-	(54)	子公司採權益法評價之被投資公司
ATC	AKMC	江 蘇 省	介面卡及週邊設備機殼、塑膠外殼及配件之產銷業務	409,393	409,393	-	100.00	460,765	35,639	35,639	孫公司
ADCL	ADMC	廣 東 省	工業用電腦之製造行銷及買賣	38,165	6,861	-	100.00	37,846	-	-	孫公司
	廣保公司	廣 東 省	工業用電腦之行銷買賣	-	6,151	-	100.00	-	2,283	2,283	孫公司
TTC	廷華公司	江 蘇 省	電腦週邊零組件之加工及銷售	30,222	30,222	-	100.00	24,555	89	89	子公司採權益法評價之被投資公司
AAC (BVI)	AACB	Bermuda	生產及服務業之海外投資	724,731	724,731	21,594,307	100.00	748,752	65,055	65,055	孫公司
AACB	AC	Sunnyvale, USA	工業用電腦之組裝行銷買賣	504,179	504,179	10,952,606	100.00	552,614	44,666	39,521	曾孫公司
	ACN	北 京 市	工業用電腦之行銷買賣	185,356	185,356	-	100.00	173,743	23,927	23,870	曾孫公司
	APN	Penang, Malaysia	工業用電腦之行銷買賣	-	4,656	-	-	-	302	166	曾孫公司
	AKL	Kuala Lumpur, Malaysia	工業用電腦之行銷買賣	-	3,411	-	-	-	(892)	(491)	曾孫公司
	AAG	Leinf-Echterdingen, Germany	工業用電腦之行銷買賣	-	1,199	-	-	-	-	-	曾孫公司
	AAJP	Tokyo, Japan	工業用電腦之行銷買賣	-	5,990	-	-	-	16	6	孫公司採權益法評價之被投資公司
AEU	AESC	Helmond, The Netherlands	工業用電腦之行銷買賣	90,450	90,450	8,314,280	100.00	69,285	(7,507)	(7,507)	孫公司
	AFR	Paris, France	工業用電腦之行銷買賣	11,984	11,984	75,000	100.00	23,018	(7,731)	(11,883)	孫公司
	ABB	Roosendaal, The Netherlands	工業用電腦之行銷買賣	39,365	39,365	295,378	100.00	31,624	4,501	26	孫公司
	AUK	Milton Keynes, England	工業用電腦之行銷買賣	13,373	13,373	600,000	100.00	40,484	16,136	15,802	孫公司
	ADL	Duesseldorf, Germany	工業用電腦之行銷買賣	46,028	46,028	1,142,000	100.00	(10,216)	(5,024)	(7,663)	孫公司，註一
	AIT	Milano, Italy	工業用電腦之行銷買賣	22,275	-	45,000	100.00	17,263	(2,519)	(3,478)	孫公司
ASG	ATH	Thailand	電腦產品之生產製造	1,199	1,199	15,000	30.00	777	(44)	(14)	孫公司
	APN	Penang, Malaysia	工業用電腦之行銷買賣	8,181	-	570,570	55.00	8,600	884	486	孫公司
	AKL	Kuala Lumpur, Malaysia	工業用電腦之行銷買賣	7,264	-	418,000	55.00	6,610	(1,429)	(786)	孫公司
Axiom Technology (BVI) Co., Ltd.	艾訊科技(深圳)有限公司	廣 東 省	電子計算機及數據採集界面卡之產銷業務	15,474	15,474	-	100.00	-	-	-	孫公司採權益法評價之被投資公司

註一：帳列其他負債項下。

註二：係按未經會計師核閱之財務報表計算。

註三：轉投資間投資損益、投資公司長期股權投資與被投資公司間股權淨值業已全數沖銷。

研華股份有限公司及其子公司

大陸投資資訊

民國九十四年上半年度

附表九

單位：除另予註明者外，
為新台幣仟元

大陸被投資公司名稱	主要營業項目	實收資本額	投資方式	本期期初自台灣匯出累積投資金額	本期匯出或收回投資金額		本期期末自台灣匯出累積投資金額	本期直接或間接投資之持股比例	本期認列投資損益(註一)	期末投資價值	截至本期末已匯回投資收益
					匯出	收回					
研華(廣州保稅區)有限公司	工業用電腦之行銷買賣	\$ 200 仟美元	透過第三地區投資設立公司再投資大陸公司	\$ 6,324	\$ -	\$ -	\$ 6,324	100%	\$ 2,283	\$ -	\$ -
研華科技(中國)有限公司	介面卡及週邊設備機殼、塑膠外殼及配件之產銷業務	12,000 仟美元	透過第三地區投資設立公司再投資大陸公司	379,440	-	-	379,440	100%	35,639	460,765	-
昆山廷華科技有限公司	電腦週邊零組件之加工及銷售	900 仟美元	透過第三地區投資設立公司再投資大陸公司	8,537	-	-	8,537	30%	27	7,367	-
北京研華興業電子科技有限公司	工業用電腦之行銷買賣	4,230 仟美元	透過第三地區投資設立公司再投資大陸公司	168,598	-	-	168,598	100%	23,870	173,743	-
研華電子科技(東莞)有限公司	工業用電腦之製造行銷及買賣	1,200 仟美元	透過第三地區投資設立公司再投資大陸公司	6,640	31,304	-	37,944 (註三)	100%	-	37,846	-

本期期末累計自台灣匯出赴大陸地區投資金額	經濟部投審會核准投資金額	依經濟部投審會規定赴大陸地區投資限額
\$600,843 (\$19,002 仟美元)	\$790,500 (\$25,000 仟美元)	\$2,719,016

註一：係按未經會計師核閱之財務報表計算。

註二：與大陸轉投資公司所發生之重大交易事項，暨其價格、付款條件、未實現損益等，請參閱附註十九暨附表一、二、三、六、八、九及十。

註三：研華電子科技(東莞)有限公司之資本係由 ATC 匯出。

註四：轉投資間投資損益、投資公司長期股權投資與被投資公司間股權淨值業已全數沖銷。

研華股份有限公司及其子公司
 母子公司間業務關係及重要交易往來情形
 民國九十四年一月一日至六月三十日

附表十

單位：新台幣仟元

編號	交易人名稱	交易往來對象	與交易人之關係(註一)	交易往來情形			
				科目	金額	交易條件 佔合併總營收或 總資產之比率 (註三)	
0	母公司	ACN	1	銷貨收入	\$ 607,706	係按一般交易條件	11
		ACN	1	應收關係人款項	219,390	按其營運狀況收款	2
		ATC	1	銷貨收入	11,793	係按一般交易條件	-
		ATC	1	進 貨	1,061,646	係按一般交易條件	20
		ATC	1	應付關係人款項	667,395	按其營運狀況付款	6
		ATC	1	專利權權利金收入	53,932	係按一般交易條件	1
		ATC	1	應收關係人款項	12,499	按其營運狀況收款	-
		AC	1	銷貨收入	906,370	係按一般交易條件	17
		AC	1	應收關係人款項	342,861	按其營運狀況收款	3
		AESC	1	銷貨收入	783,086	係按一般交易條件	15
		AESC	1	應收關係人款項	484,874	按其營運狀況收款	4
		AKMC	1	銷貨收入	35,833	係按一般交易條件	1
		AKMC	1	應收關係人款項	13,072	按其營運狀況收款	-
		APN	1	銷貨收入	11,732	係按一般交易條件	-
		AAU	1	銷貨收入	51,598	係按一般交易條件	1
		AAU	1	應收關係人款項	13,866	約 60 至 90 天	-
		ABR	1	銷貨收入	17,787	係按一般交易條件	-
		ABR	1	應收關係人款項	12,936	按其營運狀況收款	-
		ASG	1	銷貨收入	64,395	係按一般交易條件	1
		ASG	1	應收關係人款項	26,006	約 60 至 90 天	-
		AJP	1	銷貨收入	127,257	係按一般交易條件	2
		AJP	1	應收關係人款項	41,878	約 60 至 90 天	-
		1	ACN	研宇公司	1	應付關係人款項	14,493
母公司	2			進 貨	607,706	係按一般交易條件	11
母公司	2			應付關係人款項	219,390	按其營運狀況付款	2
AKMC	3			進 貨	199,376	係按一般交易條件	4
AKMC	3			應收關係人款項	32,177	按其營運狀況收款	-
AKMC	3			應付關係人款項	21,452	按其營運狀況付款	-
AKMC	3			銷貨收入	90,027	係按一般交易條件	2

(接次頁)

(承前頁)

編號	交易人名稱	交易往來對象	與交易人之關係(註一)	交易往來情形					
				科目	金額	交易條件			
				佔合併總營收或總資產之比率(註三)					
2	ATC	母公司	2	進貨	\$ 11,793	係按一般交易條件	-		
		母公司	2	銷貨收入	1,061,646	係按一般交易條件	20		
		母公司	2	專利權權利金支出	53,932	係按一般交易條件	1		
		母公司	2	應付關係人款項	12,499	按其營運狀況付款	-		
		母公司	2	應收關係人款項	667,395	按其營運狀況收款	6		
		AKMC	3	銷貨收入	10,240	係按一般交易條件	-		
		AKMC	3	進貨	576,786	係按一般交易條件	11		
		AKMC	3	應付關係人款項	336,810	按其營運狀況付款	3		
		3	AESC	母公司	2	進貨	783,086	係按一般交易條件	15
				母公司	2	應付關係人款項	484,474	按其營運狀況付款	4
AUK	3			銷貨收入	12,201	係按一般交易條件	-		
ABB	3			銷貨收入	26,221	係按一般交易條件	-		
AIT	3			銷貨收入	11,186	係按一般交易條件	-		
AIT	3			佣金支出	22,538	係按一般交易條件	-		
4	AKMC			母公司	2	進貨	35,833	係按一般交易條件	1
				母公司	2	應付關係人款項	13,072	按其營運狀況付款	-
				ACN	3	進貨	90,027	係按一般交易條件	2
				ACN	3	銷貨收入	199,376	係按一般交易條件	4
		ACN	3	應收關係人款項	21,452	按其營運狀況收款	-		
		ACN	3	應付關係人款項	32,177	按其營運狀況付款	-		
		ATC	3	進貨	10,240	係按一般交易條件	-		
		ATC	3	銷貨收入	576,786	係按一般交易條件	11		
		ATC	3	應收關係人款項	336,810	按其營運狀況收款	3		
		5	AC	母公司	2	應付關係人款項	342,861	按其營運狀況付款	3
母公司	2			進貨	906,370	係按一般交易條件	17		
6	APN	母公司	2	進貨	11,732	係按一般交易條件	-		
7	ASG	母公司	2	進貨	64,395	係按一般交易條件	1		
		母公司	2	應付關係人款項	26,006	約 60 至 90 天	-		
8	AJP	母公司	2	進貨	127,257	係按一般交易條件	2		
		母公司	2	應付關係人款項	41,878	約 60 至 90 天	-		
9	AAU	母公司	2	進貨	51,598	係按一般交易條件	1		
		母公司	2	應付關係人款項	13,866	約 60 至 90 天	-		
10	ABR	母公司	2	進貨	17,787	係按一般交易條件	-		
		母公司	2	應付關係人款項	12,936	按其營運狀況付款	-		
11	AIT	AESC	3	佣金收入	22,538	係按一般交易條件	-		

(接次頁)

(承前頁)

編號	交易人名稱	交易往來對象	與交易人之關係(註一)	交易往來情形			
				科目	金額	交易條件	
12	研宇公司	AESC	3	進貨	\$ 11,186	係按一般交易條件	-
13	AUK	母公司	2	應收關係人款項	14,493	按其營運狀況收款	-
14	ABB	AESC	3	進貨	12,201	係按一般交易條件	-
		AESC	3	進貨	26,221	係按一般交易條件	-

註一：1 代表母公司對子公司、2 代表子公司對母公司、3 代表子公司對子公司。

註二：上表列示之所有交易於編製合併財務報表時業已沖銷。

註三：交易往來金額佔合併總營收或總資產之比率計算，若屬資產負債科目，以期末餘額佔合併總資產及負債之方式計算；若屬損益科目，以期中累積金額佔合併總營收之方式計算。

註四：上表列示之所有交易於編製合併財務報表時業已沖銷。

伍、特別記載事項

一、內部控制制度執行狀況

(一)最近三年度會計師提出之內部控制改進建議及內部稽核發現重大缺失之改善情形：

本公司最近三年度會計師之內部控制改進建議及內部稽核並無發現重大缺失。

(二)內部控制聲明書：請參閱第454頁。

(三)委託會計師專案審查內部控制者，應列明其原因、會計師審查意見、公司改善措施及缺失事項改善情形：不適用。

二、委託經證期局核准或認可之信用評等機構進行評等者，應揭露該信用評等機構所出具之評等報告：無。

三、證券承銷商評估總結意見：請參閱第455頁。

四、律師法律意見書：請參閱第456頁。

五、由發行人填寫並經會計師複核之案件檢查表彙總意見：不適用。

六、前次募集與發行有價證券於申報生效(申請核准)時經證期局通知應自行改進事項之改進情形：無。

七、本次募集與發行有價證券於申報生效(申請核准)時經證期局通知應補充揭露之事項：不適用。

八、公司初次上市、上櫃或前次及最近三年度申報(請)募集與發行有價證券時，於公開說明書中揭露之聲明書或承諾事項及其目前執行情形：

(一)本公司於申請股票上市時之承諾事項

- 1.本公司為增進董事會獨立執行職務之功能，承諾於上市後改選董監事時，增選外部董事席位兩人以上。
- 2.本公司為確保經營權之穩固，本公司現任法人董事、監察人及持股超過百分之十之股東除應依本公司有價證券上市審查準則第十條規定辦理持股之集中保管外，其董事、監察人及持股超過百分之十之股東，於股票上市掛牌買賣開始日起四年內，不移轉其對研華投資開發股份有限公司及科辰股份有限公司之持股。
- 3.訂定長、短期投資管理辦法，對本公司及本公司綜合持股百分之五十以上之公司投資於上市、上櫃公司股票額度做適度規範，於公開說明書中揭露並據

以執行；爾後該管理辦法倘有修訂，應報台灣證券交易所股份有限公司備查。

(二)本公司於申請股票上市時承諾事項目前執行情形

- 1.本公司已於 91 年股東常會增選外部董事席位兩人以上。
- 2.本公司現任法人董事、監察人及持股超過百分之十之股東均依本公司有價證券上市審查準則第十條規定辦理持股之集中保管，且其董事、監察人及持股超過百分之十之股東，於股票上市掛牌買賣開始日四年內起並未移轉其對研華投資開發股份有限公司及科辰股份有限公司之持股。
- 3.本公司已訂定長、短期投資管理辦法，對本公司及本公司綜合持股百分之五十以上之公司投資於上市、上櫃公司股票額度做適度規範，並於公開說明書中揭露並據以執行。

九、最近年度及截至公開說明書刊印日止，董事或監察人對董事會通過重要決議有不同意見且有紀錄或書面聲明者，其主要內容：無。

十、最近三年度私募普通股辦理情形，應揭露股東會通過日期與數額、價格訂定之依據及合理性、特定人選擇之方式(其已洽定應募人者，並敘明應募人名稱或姓名及其與公司之關係)及辦理私募之必要理由：無。

十一、最近年度及截至公開說明書刊印日止，公司及其內部人員依法被處罰、公司對其內部人員違反內部控制制度規定之處罰、主要缺失與改善情形：無。

十二、其他必要補充說明事項：無。

研華股份有限公司
內部控制制度聲明書

日期：九十四年四月十一日

本公司民國九十三年一月一日至九十三年十二月三十一日之內部控制制度，依據自行檢查的結果，謹聲明如下：

- 一、本公司確知建立、實施和維護內部控制制度係本公司董事會及經理人之責任，本公司業已建立此一制度。其目的係在對營運之效果及效率(含獲利、績效及保障資產安全等)、財務報導之可靠性及相關法令之遵循等目標的達成，提供合理的確保。
- 二、內部控制制度有其先天限制，不論設計如何完善，有效之內部控制制度亦僅能對上述三項目標之達成提供合理的確保；而且，由於環境、情況之改變，內部控制制度之有效性可能隨之改變。惟本公司之內部控制制度設有自我監督之機制，缺失一經辨認，本公司即採取更正之行動。
- 三、本公司係依據「公開發行公司建立內部控制制度處理準則」(以下簡稱「處理準則」)規定之內部控制制度有效性之判斷項目，判斷內部控制制度之設計及執行是否有效。該「處理準則」所採用之內部控制制度判斷項目，係為依管理控制之過程，將內部控制制度劃分為五個組成要素：1.控制環境，2.風險評估，3.控制作業，4.資訊及溝通，及5.監督。每個組成要素又包括若干項目。前述項目請參見「處理準則」之規定。
- 四、本公司業已採用上述內部控制制度判斷項目，檢查內部控制制度之設計及執行的有效性。
- 五、本公司基於前項檢查結果，認為本公司上開期間的內部控制制度(含對子公司之監理)，包括知悉營運之效果及效率目標達成之程度、財務報導之可靠性及相關法令之遵循有關的內部控制制度等之設計及執行係屬有效，其能合理確保上述目標之達成。
- 六、本聲明書將成為本公司年報及公開說明書之主要內容，並對外公開。上述公開之內容如有虛偽、隱匿等不法情事，將涉及證券交易法第二十條、第三十二條、第一百七十一條及第一百七十四條等之法律責任。
- 七、本聲明書業經本公司民國九十四年四月十一日董事會通過，出席董事四人中，無人持反對意見，餘均同意本聲明書之內容，併此聲明。

研華股份有限公司

董事長：劉克振

總經理：劉克振

壹、承銷商總結意見

研華股份有限公司(以下簡稱研華公司)本次為辦理受讓華碩電腦股份有限公司(以下簡稱華碩公司)發行普通股 44,893,270 股，每股面額 10 元，總金額新台幣 448,932,700 元整，依法向行政院金融監督管理委員會提出申報。業經本承銷商採用必要之輔導及評估程序，包括實地瞭解研華公司與華碩公司之營運狀況、與公司董事、經理人及其他相關人員面談或舉行會議、蒐集、整理、查證及比較分析相關資料等，予以審慎評估。特依行政院金融監督管理委員會「發行人募集與發行有價證券處理準則」及中華民國證券商業同業公會「發行人募集與發行有價證券承銷商評估報告應行記載事項要點」及「證券承銷商受託辦理發行人募集與發行有價證券承銷商評估報告之評估查核程序」規定，出具本承銷商總結意見。

依本承銷商之意見，研華公司本次募集與發行有價證券符合「發行人募集與發行有價證券處理準則」及相關法令之規定暨其計畫確具可行性及必要性，且其目的、預計進度及預計可能產生效益亦具合理性。

元大京華證券股份有限公司

負 責 人 杜 麗 莊

中華民國九十四年十二月六日

律師法律意見書

研華股份有限公司本次辦理受讓他公司股份增資發行普通股(按被受讓公司華碩電腦股份有限公司股票 1 股換發研華股份有限公司股票 1.13 股,研華股份有限公司共計增資發行新股 44,893,270 股,作為受讓華碩電腦股份有限公司增資發行新股 39,728,557 股之對價),每股面額新台幣壹拾元,發行總金額新台幣 448,932,700 元整,向行政院金融監督管理委員會提出申報。經本律師採取必要審核程序,包括實地瞭解,與公司董事、經理人及相關人員面談或舉行會議,蒐集、整理、查證公司議事錄、重要契約及其他相關文件、資料,並參酌相關專家之意見等。特依「發行人募集與發行有價證券處理準則」規定,出具本律師法律意見書。

依本律師意見,研華股份有限公司本次向行政院金融監督管理委員會提出之法律事項檢查表所載事項,並未發現有違反法令致影響有價證券募集與發行之情事。

此致

研華股份有限公司

宏昇聯合法律事務所
簡宏明律師

中 華 民 國 九 十 四 年 十 二 月 六 日

十三、最近年度及截至公開說明書刊印日止，上市上櫃公司其公司治理運作情形：

(一)本公司公司治理運作情形及其與上市上櫃公司治理實務守則差異情形及原因如下：

項目	運作情形	與上市上櫃公司治理實務守則差異情形及原因
<p>一、公司股權結構及股東權益</p> <p>(一)公司處理股東建議或糾紛等問題之方式</p> <p>(二)公司掌握實際控制公司之主要股東及主要股東之最終控制者名單之情形</p> <p>(三)公司建立與關係企業風險控管機制及防火牆之方式</p>	<p>(一)本公司設有發言人、代理發言人、股務主管及承辦人員，能有效處理股東建議或糾紛等相關問題；若涉及法律問題，將請法務協助處理。</p> <p>(二)定期揭露持有股份超過百分之十之股東有關質押、增加或減少公司股份，或發生其他可能引起股份變動之重要事項，並與主要股東關係良好，隨時得以掌握。</p> <p>(三)本公司與關係企業間之管理權責皆有明確劃分，企業往來亦遵循本公司之內部控制制度相關規定執行。為加強控管機制，另已訂定子公司監控作業做完善之風險控管。</p>	<p>尚符合「上市上櫃公司治理實務守則」之規定。</p> <p>尚符合「上市上櫃公司治理實務守則」之規定。</p> <p>尚符合「上市上櫃公司治理實務守則」之規定。</p>

項目	運作情形	與上市上櫃公司治理實務守則差異情形及原因
<p>二、董事會之組成及職責</p> <p>(一)公司設置獨立董事之情形</p> <p>(二)定期評估簽證會計師獨立性之情形</p>	<p>(一)為考量合理之專業組合及其獨立行使職權之客觀條件，目前設置二席獨立董事，未來將衡酌實務運作需要，再決定增加適當之獨立董事席次。</p> <p>(二)本公司簽證會計師對於委辦事項及其本身有直接或間接利害關係者已迴避，並且仍持續以定期且全面性的審核方式，由審計委員會主導進行會計師獨立性的檢核工作。</p>	<p>尚符合「上市上櫃公司治理實務守則」之規定。</p> <p>本公司簽證會計師未擔任本公司之董監事及股東，並遵守會計師法及職業道德規範公報第二號之規定。</p>
<p>三、監察人之組成及職責</p> <p>(一)公司設置獨立監察人之情形</p> <p>(二)監察人與公司之員工及股東溝通之情形</p>	<p>(一)為符合公司整體營運需要及其獨立行使職權之客觀條件，目前設置二席獨立監察人，未來將衡酌實務運作需要，再決定增加適當之獨立監察人席次。</p> <p>(二)本公司監察人除定期參與公司董事會外，得隨時調查公司業務及財務狀況，並請求董事會或經理人針對相關問題提出口頭與書面報告溝通情況相當良好。</p>	<p>尚符合「上市上櫃公司治理實務守則」之規定。</p> <p>尚符合「上市上櫃公司治理實務守則」之規定。</p>
<p>四、建立與利害關係人溝通管道之情形</p>	<p>本公司有發言人、股務主管及經辦人員，建立完善之溝通管道外，並定期或不定期的舉辦說明會，針對各種議題與詢問提供當面與完整溝通之界面。</p>	<p>尚符合「上市上櫃公司治理實務守則」之規定。</p>
<p>五、資訊公開</p> <p>(一)公司架設網站，揭露財務業務及公司治理資訊之</p>	<p>(一)本公司網站已揭露公司概況、業務資訊，並設立股東專欄揭露財</p>	<p>尚符合「上市上櫃公司治理實務守</p>

項目	運作情形	與上市上櫃公司治理實務守則差異情形及原因
<p>情形</p> <p>(二)公司採行其他資訊揭露之方式(如架設英文網站、指定專人負責公司資訊之蒐集及揭露、落實發言人制度、法人說明會過程放置公司網站等)</p>	<p>務及公司治理資訊及建立與投資人溝通管道。</p> <p>(二)本公司亦有專人負責重大訊息揭露,並按時輸入公開資訊觀測站。</p>	<p>則」之規定。</p> <p>尚符合「上市上櫃公司治理實務守則」之規定。</p>
<p>六、公司設置審計委員會等功能委員會之運作情形</p>	<p>本公司由兩位董事、一位監察人於2002年底成立了審計委員會,該委員會除每月定期一次與內部稽核舉行正式會議外,並且主動與公司高層管理人員維持頻繁之互動,適時給予經營與管理上之建議。</p>	<p>尚符合「上市上櫃公司治理實務守則」之規定。</p>
<p>七、公司如依據「上市上櫃公司治理實務守則」訂有公司治理實務守則者,請敘明其運作與所訂公司治理實務守則之差異情形:</p> <p>本公司訂有「董事會議事規則」、「股東會議事規則」、「子公司監控作業」、「取得或處分資產處理程序」及「資金貸與作業程序」等,係依「上市上櫃公司治理實務守則」之各項規定辦理,並無特殊之差異狀況。</p>		

項目	運作情形	與上市上櫃公司治理實務守則差異情形及原因
	<p>八、其他有助於瞭解公司治理運作情形之重要資訊（如董事及監察人進修之情形、董事出席及監察人列席董事會狀況、風險管理政策及風險衡量標準之執行情形、保護消費者或客戶政策之執行情形、董事對利害關係議案迴避之執行情形、公司為董事及監察人購買責任保險之情形及社會責任等）：</p> <p>（一）董事及監察人進修之情形：本公司董事及監察人定期參與國內外各項考察及進修課程相當頻繁，基本上大多出自於董事及監察人自動自發的學習意願，而且時數頗長，成效卓著。</p> <p>（二）董事出席及監察人列席董事會狀況：董事會會議除公司法另有規定外均有董事過半數之出席，因故不能出席者，亦有委託出席董事為代表，並在決議記錄中載明出席董事及列席監察人，另本公司亦有備置簽名簿供出（列）席董監簽到。</p> <p>（三）董事對利害關係議案迴避之執行情形：本公司「董事會議事規則」中明訂，董事應秉持高度自律，對董事會所列之議案涉有董事本身利害關係至損及公司利益之虞時，應自行迴避亦不得代理其他董事加入表決；董事間應自律，不得相互支援。董事如有違反迴避事項而加入表決之情形者，其表決權無效。</p> <p>（四）公司為董事及監察人購買責任保險之情形及社會責任：本公司目前責任風險發生機率甚低，故並未為董事及監察人購買責任保險，未來將視實際需要為董監購買責任保險。</p>	

(二) 公司治理守則及相關規章查詢方式：無。

(三) 其他足以增進對公司治理運作情形之瞭解的重要資訊：<http://mops.tse.com.tw>。

陸、重要決議、公司章程及相關法規

一、與本次發行有關之決議文：

研華股份有限公司
董事會議事錄

時間：2005年9月30日(星期五) 中午十二時
地點：台北市內湖區瑞光路26巷20弄1號 本公司B1會議室
出席董事：劉克振、朱博湧、范成炬、研華投資開發股份有限公司(代表人：陳天寵)
財團法人研華文教基金會(代表人：蘇治華)
列席監察人：曾宗琳、吳國風

主席：劉克振

記錄：許傳宇

(1) 報告事項 (略)

二、討論事項：

第一案

案由：辦理本公司國內第一次無擔保轉換公司債已完成轉換股份暨員工認股權憑證已認購股份之股本變更登記申請，變更後實收資本額為4,038,892,900元，提請議決。

說明：

- 1.配合本公司因90年度國內第一次無擔保轉換公司債發行及轉換辦法第十三條暨92年度員工認股權憑證發行及認股辦法第八條之規定，以94年9月28日為例向主管機關辦理已完成轉換或已認購股份之股本變更登記基準日。
- 2.自94年8月8日至94年9月27日止計有631張可轉債，總計面額為63,100,000元，申請轉換為普通股1,505,961股。
- 3.自94年8月8日至94年9月27日止計有700,000單位員工認股權憑證，申請認購普通股700,000股。
- 4.以94年8月8日之股本4,016,833,290元加計轉換及認購後之股本，實收資本額將增加為4,038,892,900元，分為403,889,290股，每股面額10元。

決議：全體出席董事同意通過

第二案

案由：本公司簽證會計師由勤業眾信會計師事務所張敬人會計師及郭政弘會計師，更換為林安惠會計師及陳清祥會計師，提請 議決。

說明：1. 因勤業眾信會計師事務所內部工作調度與安排，故將本公司之簽證會計師自九十四年度第三季財務報表核閱起，由原張敬人會計師及郭政弘會計師變更為林安惠會計師及陳清祥會計師。
2. 此次簽證會計師更換一案，已經由八月三日審計委員會審查通過，提請董事會議決。

決議：全體出席董事同意通過

第三案

案由：本公司擬於上海購置土地及興建辦公大樓乙案，提請 議決。

說明：1. 為加速推展中國地區業務發展，本公司計畫於上海，經評估後擬於上海購置土地及興建辦公大樓，以利業務開拓及客戶服務。
2. 本案總預算為美金壹仟參佰萬元。土地款約美金肆佰伍拾萬元，大樓建築及其他週邊工程約美金捌佰伍拾萬元。

決議：委由財務長全權代表談判，不做任何保證承諾，同時徵詢專業人士意見，定案前再交由董事會決議

第四案

案由：擬進行策略聯盟案，辦理受讓華碩電腦股份有限公司(以下簡稱華碩電腦)發行新股案，提請 討論。

說明：為配合本公司未來策略發展規劃，加強整合產品線之完整性與多元化，降低營運成本並提昇整體經營效率，以提供客戶群完整解決方案，擬依公司法第 156 條第 6 項之規定，與華碩電腦進行策略聯盟，共同致力於工業電腦產品市場之開發，並分享彼此在利基市場之研發、製造與行銷管理等資源，本策略聯盟案有關發行新股以受讓華碩電腦股份之事宜說明如下：

1. 受讓股份名稱、數量及對象：
 - (1) 華碩電腦股份，受讓股份39,728,557股，華碩電腦股份有限公司。
 - (2) 有關股份交換暨合作契約書草案等資料請參閱附件一。
2. 預定進度：

本次辦理受讓他公司股份發行新股作業若如期向證期局申報生效後，暫訂94年12月16日為股份交換基準日。
3. 股份交換比例之決定方式：
 - (1) 本次辦理受讓華碩電腦發行新股之股權交換比例計算方式，係依本公司與華碩電腦九十四年上半年度經會計師查核簽證之財務報表，並參酌每股盈餘，每股淨值、每股市價及未來發展等相關資料計算而得，並委請財務專家出具換股比例合理性之獨立專家意見書(請參閱附件二所示)。
 - (2) 股份交換比例為本公司1.13股普通股換發華碩電腦1股普通股。
4. 股份受讓預計增發之新股：

依股份交換之比例計算後，本公司預計增資發行新股普通股 44,893,270 股，每股面額新台幣壹拾元整，計新台幣 448,932,700 元，予華碩電腦。
5. 受讓股份未來移轉之條件與限制：

本次受讓之股份於未來移轉，除應於一個月前通知華碩電腦，並無其它特殊條件與限制，將依現行法令規定及本公司內部規章程序辦理。
6. 本次受讓他公司股份之對象均非本公司關係人。
7. 擬請授權董事長代表本公司全權處理本次辦理發行新股受讓他公司股份相關事宜，及一切相關文件(含變更或調整文件之簽屬)暨未盡事宜得全權處理之。

決 議：全體出席董事同意通過

第五案

案 由：修改本公司公司章程案，提請 議決。

說 明：為因應營運需要及考量策略聯盟案相關事宜，擬修訂公司章程，其修訂前後對照如下，提請 議決。

條 次	原 條 文	修 正 後 條 文	修 訂 理 由
第五條	本公司資本總額定為新臺幣伍拾億元整，分為伍億股。每股面額新台幣壹拾元整，其中未發行之股份，授權董事會分次發行。 第一項資本總額中，新台幣捌億元整保留供認股權憑證或附認股權公司債行使認股權使用。	本公司資本總額定為新臺幣伍拾億元整，分為伍億股。每股面額新台幣壹拾元整，其中未發行之股份，授權董事會分次發行。 第一項資本總額中，新台幣貳億元整保留供認股權憑證或附認股權公司債行使認股權使用。	配合策略聯盟案及日後籌資需要，調整資本額中保留供認股權憑證或附認股

			權公司債 行使認股 權使用之 額度。
第廿二	本章程訂立於中華民國七十年九月二十五日 第一次修訂於民國七十年十一月二十日 第二次修訂於民國七十四年十一月十一日 第三次修訂於民國七十五年十一月二十七日 第四次修訂於民國七十六年十月八日 第五次修訂於民國七十八年七月二十四日 第六次修訂於民國七十八年八月十五日 第七次修訂於民國七十九年五月二十四日 第八次修訂於民國八十年六月一日 第九次修訂於民國八十年七月二十八日 第十次修訂於民國八十三年十月三日 第十一次修訂於民國八十四年七月十八日 第十二次修訂於民國八十六年五月三日 第十三次修訂於民國八十六年九月二十二日 第十四次修訂於民國八十七年四月十八日 第十五次修訂於民國八十八年四月二十四日 第十六次修訂於民國八十九年四月二十九日 第十七次修訂於民國八十九年四月二十九日 第十八次修訂於民國八十九年十一月	本章程訂立於中華民國七十年九月二十五日 第一次修訂於民國七十年十一月二十日 第二次修訂於民國七十四年十一月十一日 第三次修訂於民國七十五年十一月二十七日 第四次修訂於民國七十六年十月八日 第五次修訂於民國七十八年七月二十四日 第六次修訂於民國七十八年八月十五日 第七次修訂於民國七十九年五月二十四日 第八次修訂於民國八十年六月一日 第九次修訂於民國八十年七月二十八日 第十次修訂於民國八十三年十月三日 第十一次修訂於民國八十四年七月十八日 第十二次修訂於民國八十六年五月三日 第十三次修訂於民國八十六年九月二十二日 第十四次修訂於民國八十七年四月十八日 第十五次修訂於民國八十八年四月二十四日 第十六次修訂於民國八十九年四月二十九日 第十七次修訂於民國八十九年四月二十九日 第十八次修訂於民國八十九年十一月	增列本次 修訂日期。

十六日 第十九次修訂於民國九十一年五月四日 第二十次修訂於民國九十一年五月三十日 第二十一次修訂於民國九十二年五月二日 第二十二次修訂於民國九十三年五月二十七日 第二十三次修訂於民國九十四年五月十四日	十六日 第十九次修訂於民國九十一年五月四日 第二十次修訂於民國九十一年五月三十日 第二十一次修訂於民國九十二年五月二日 第二十二次修訂於民國九十三年五月二十七日 第二十三次修訂於民國九十四年五月二十四日 第二十四次修訂於民國九十四年十一月十八日
---	--

決議：全體出席董事同意通過

第六案

案由：為執行與華碩策略聯盟案訂定本公司九十四年股東臨時會日期及議程，提請議決。

說明：1.本公司九十四年股東臨時會日期預定於94年11月18日(星期五)上午九時，於康寧生活聯誼會館(台北市內湖區成功路五段420巷28號)召開。

2.預定議程如下，提請議決。

研華股份有限公司

九十四年股東臨時會開會議程

一、宣佈開會

二、主席致詞

三、討論事項：因董事會已於九月三十日通過與華碩策略聯盟案，擬增資發行新股受讓華碩電腦股份有限公司之股份。原公司章程所載之額定資本額50億減除保留供員工認股權憑證或附認股權公司債行使認股權證使用之額度，因不足此次增資發行之新股，故擬修改公司章程中

所載保留供員工認股權憑證或附認股權公司債行使認股權證使用之額度。

四、其他議案及臨時動議

五、散會

決議：全體出席董事同意通過

第七案

案由：配合本次臨時股東會之召開，依公司法訂定本公司 90 年度國內第一次無擔保轉換公司債之停止轉換期間及員工認股權憑證停止執行期間，提請 鑒核。

說明：1.本公司九十四年股東臨時會日期預定於 94 年 11 月 18 日召開。依公司法 165 條規定，停止過戶期間自 94 年 10 月 20 日至 94 年 11 月 18 日止。

2.依據公司法 165 條、本公司 90 年度國內第一次無擔保轉換公司債之發行及轉換辦法第九條規定暨 92 年度員工認股權憑證發行及認股辦法第十條之規定，

故自 94 年 10 月 20 日至 94 年 11 月 18 日暫停受理轉換公司債且不得行使員工認股權憑證。

決議：全體出席董事同意通過

三、臨時動議

四、散會

主席簽章：劉克振

記錄簽章：許傳宇

研華股份有限公司

董事會議事錄

時間：2005年10月25日(星期二) 下午五時

地點：台北市內湖區瑞光路26巷20弄1號 本公司B1會議室

出席董事：劉克振、研華投資開發股份有限公司(代表人：陳天寵)、財團法人研華文教基金會(代表人：蘇治華)、朱博湧、范成炬

主席：劉克振

記錄：許傅宇

一、報告事項(略)

二、討論事項：

第一案

案由：對於本公司董事會於94年9月30日所決議通過與華碩電腦(股)公司(以下簡稱華碩電腦)股份交換案，因考量華碩電腦於94年10月5日董事會決議通過與亞旭電腦(股)公司(以下簡稱亞旭電腦)股份轉換案之影響，再行提請 審議。

說明：(一)經參酌本公司與華碩電腦於94年9月30日所共同簽訂之股份交換暨合作契約書第四條之內容，尚無該條所訂定應調整換股比例之情事，故應無調整與華碩電腦股份交換案換股比例之必要。
(二)依本公司與華碩電腦於94年9月30日所共同簽訂之股份交換暨合作契約書第八條條文，除華碩電腦係與本公司之其他國內外重要競爭者進行策略聯盟案之情形者外，本公司同意華碩電腦仍得與其他公司洽談股份交換或合併之事宜，華碩電腦於94年10月5日董事會決議通過股份轉換案之對象為亞旭電腦，亞旭電腦係網路通訊設備市場之領導廠商，非為本公司之重要競爭者，是以華碩電腦與亞旭電腦股份轉換案尚合於該條所列內容。

決議：全體出席董事同意通過

第二案

案由：授權董事長於公司實收資本額之15%內核准背書保證，事後再報請經最近期之董事會追認，提請 議決。

說明：本公司目前之背書保證程序為先呈董事長核准，再提請董事會同意後為之。為增進時效性及簡化公司背書保證作業程序，提議依據本公司背書保證作業程序第五條之一之規定，由董事會授權董事長於公司實

收資本額之 15 % 內決行對企業之背書保證額度，事後再報請經最近
期之董事會追認，並將辦理之有關情形報股東會備查

決 議：全體出席董事同意通過

三、臨時動議

四、散會

主席簽章：劉克振

記錄簽章：許傳宇

研華股份有限公司

九十四年股東臨時會議事錄

時間：中華民國九十四年十一月十八日(星期五)上午九時

地點：康寧生活聯誼會館(台北市內湖區成功路五段420巷28號)

出席：出席股東及股東代理人所代表股份計342,444,977股，佔已發行股份總額403,931,222股之84.77%。

列席：陳清祥會計師、柯志賢會計師、謝曜焜律師、張香堯律師

主席：劉克振 記錄：許傳宇

壹、宣佈開會：出席股數已逾發行股份總數二分之一，主席宣佈開會。

貳、主席致詞：(略)

參、討論事項

第一案 (董事會 提)

案由：修改本公司章程案，提請 議決。

說明：為因應營運需要及考量策略聯盟案相關事宜，擬修訂公司章程部分條文，其修訂前後對照如附件一，提請 議決。

發言摘要：股東楊蓉(股東戶號：26538)發言：就研華與華碩策略聯盟的模式、過程、對公司的發展和對股東的影響、獨立專家意見、修正公司章程部份條文案、對子公司應付款項、存貨及管理費用等提出詢問。

股東黃德源(股東戶號：9463)發言：就臨時股東會的合法性、策略聯盟的方式、換股比率、公司章程資本額保留供認股權證條文內容、應收帳款關係人款項等提出詢問。

股東陶家駒(股東戶號：11930)發言：就修正公司章程部份條文案、匯兌損益管理政策、海外公司查核、轉投資收益、資本額是否足夠、對子公司應收付款項、存貨及存貨備抵呆帳損失、監察人查核及銷管費用等提出詢問。

以上股東發言經主席、財務長、會計師、監察人補充報告及說明。

決議：經主席裁示本案投票表決。本案出席股東表決權數為342,444,977權，表決結果，贊成總權數215,677,080權 反對總權數2,451,870權，贊成權數佔出席股東表決權數62.98%，本案經出席股東表決照案通過。

肆、其他議案及臨時動議

發言摘要：股東陶家駒(股東戶號：11930)發言：建議針對海外子公司加強管理及將匯兌損失降到最低並了解董監事酬勞的計算。

股東楊蓉(股東戶號：26538)發言：針對海外子公司虧損部份提出詢問並建議公司借重獨立董事及獨立監察人的專長。

以上股東發言經主席、財務長、監察人說明並感謝股東的建議。

散 會：上午十一時十分。

主席：劉克振

記錄：許傳宇

(附件一)

條次	原條文	修正後條文	修訂理由
第五條	本公司資本總額定為新臺幣伍拾億元整，分為伍億股。每股面額新台幣壹拾元整，其中未發行之股份，授權董事會分次發行。 第一項資本總額中，新台幣捌億元整保留供認股權憑證或附認股權公司債行使認股權使用。	本公司資本總額定為新臺幣伍拾億元整，分為伍億股。每股面額新台幣壹拾元整，其中未發行之股份，授權董事會分次發行。 第一項資本總額中，新台幣貳億元整保留供認股權憑證或附認股權公司債行使認股權使用。	配合策略聯盟案及日後籌資需要，調整資本總額中保留供認股權憑證或附認股權公司債行使認股權使用之額度。
第廿二條	本章程訂立於中華民國七十年九月二十五日 第一次修訂於民國七十年十一月二十日 第二次修訂於民國七十四年十一月十一日 第三次修訂於民國七十五年十一月二十七日 第四次修訂於民國七十六年十月八日 第五次修訂於民國七十八年七月二十四日 第六次修訂於民國七十八年八月十五日 第七次修訂於民國七十九年五月二十四日 第八次修訂於民國八十年六月一日 第九次修訂於民國八十年七月二十八日 第十次修訂於民國八十三年十月三日 第十一次修訂於民國八十四年七月十八日 第十二次修訂於民國八十六年五月三日 第十三次修訂於民國八十六年九月二十二日 第十四次修訂於民國八十七年四月十八日 第十五次修訂於民國八十八年四月二十四日 第十六次修訂於民國八十九年四月二十九日 第十七次修訂於民國八十九年四月二十九日 第十八次修訂於民國八十九年十一月十六日 第十九次修訂於民國九十年五月四日 第二十次修訂於民國九十一年五月三十日 第二十一次修訂於民國九十二年五月二日 第二十二次修訂於民國九十三年五月二十七日 第二十三次修訂於民國九十四年五月二十四日	本章程訂立於中華民國七十年九月二十五日 第一次修訂於民國七十年十一月二十日 第二次修訂於民國七十四年十一月十一日 第三次修訂於民國七十五年十一月二十七日 第四次修訂於民國七十六年十月八日 第五次修訂於民國七十八年七月二十四日 第六次修訂於民國七十八年八月十五日 第七次修訂於民國七十九年五月二十四日 第八次修訂於民國八十年六月一日 第九次修訂於民國八十年七月二十八日 第十次修訂於民國八十三年十月三日 第十一次修訂於民國八十四年七月十八日 第十二次修訂於民國八十六年五月三日 第十三次修訂於民國八十六年九月二十二日 第十四次修訂於民國八十七年四月十八日 第十五次修訂於民國八十八年四月二十四日 第十六次修訂於民國八十九年四月二十九日 第十七次修訂於民國八十九年四月二十九日 第十八次修訂於民國八十九年十一月十六日 第十九次修訂於民國九十年五月四日 第二十次修訂於民國九十一年五月三十日 第二十一次修訂於民國九十二年五月二日 第二十二次修訂於民國九十三年五月二十七日 第二十三次修訂於民國九十四年五月二十四日 第二十四次修訂於民國九十四年十一月十八日	增列本次修訂日期。

研華股份有限公司

董事長：劉克振

董事：研華投資開發(股)公司
代表人：陳天寵

董事：財團法人研華文教基金會
代表人：蘇治華

董事：范成炬

總經理：劉克振