



南亞科技股份有限公司 NANYA TECHNOLOGY CORP.

公開說明書

(發行第一次國內無擔保轉換公司債用)

一、公司名稱：南亞科技股份有限公司。

二、本公開說明書編印目的：發行第一次國內無擔保轉換公司債

1.種類：第一次國內無擔保轉換公司債

2.發行金額：發行總額新台幣壹佰億元整。

3.發行利率：票面利率 0%。

4.發行條件：發行期間五年，自發行之日起滿一個月之次日至到期日前十日止，可轉換為本公司普通股股票。

5.公開承銷比例：100%。

6.承銷及配售方式：以詢價圈購方式對外公開銷售。

7.轉換辦法：參閱本公開說明書第 324 頁～第 330 頁。

三、本次資金運用計畫之用途及預計可能產生效益之概要：請參閱本公開說明書第 58 頁～第 73 頁。

四、有價證券之生效，不得藉以作為證實申報事項或保證證券價值之宣傳。

五、本公開說明書之內容如有虛偽或隱匿之情事者，應由發行人及其負責人與其他曾在公開說明書上簽名或蓋章者依法負責。

六、投資人應詳閱本公開說明書之內容，並應注意本公司之風險事項：請參閱本公開說明書第 2 頁～第 6 頁。

七、查詢本公開說明書之網址：<http://newmops.tse.com.tw>

南亞科技股份有限公司 編製

中華民國 九 十 五 年 十 一 月 二 十 日 刊 印

一、本次發行前實收資本之來源：

資本來源	金額（新台幣元）	佔實收資本額比率
創立股本	2,500,000,000	6.33%
現金增資	33,160,650,000	84.01%
盈餘轉增資	3,812,023,450	9.66%
合計	39,472,673,450	100.00%

二、公開說明書之分送計畫：

- 1.陳列處所：臺灣證券交易所股份有限公司、財團法人中華民國證券櫃檯買賣中心、中華民國證券商業同業公會、中華民國證券暨期貨市場發展基金會、證券商營業處所及本公司股務科(台北市敦化北路 201 號)。
- 2.分送及索取方式：請附回郵信封索取或親至上列陳列處所索取或透過網路至公開資訊觀測站下載檔案。

三、證券承銷商之名稱、地址、網址及電話：

- 1.名稱：富邦綜合證券股份有限公司
- 2.網址：www.fbs.com.tw
- 3.地址：台北市松山區敦化南路一段 108 號地下一樓及 3-6 樓
- 4.電話：(02)8771-6888

四、公司債保證機構之名稱、地址、網址及電話：不適用。

五、公司債受託機構之名稱、地址、網址及電話：

- 1.名稱：大眾商業銀行信託部
- 2.網址：www.tcbank.com.tw
- 3.地址：台北市信義路五段二號十三號
- 4.電話：(02)8786-9888

六、公司債簽證機構之名稱、地址、網址及電話：不適用

七、辦理股票過戶機構之名稱、地址、網址及電話：

- 1.名稱：南亞科技股份有限公司股務科
- 2.地址：台北市敦化北路 201 號
- 3.網址：www.ntc.com.tw
- 4.電話：(02)2718-9898

八、信用評等機構之名稱、地址、網址及電話：

- 1.名稱：中華信用評等股份有限公司
- 2.地址：台北市羅斯福路二段 100 號 23 樓
- 3.網址：www.taiwanratings.com
- 4.電話：(02)2368-8277

九、公司債簽證會計師及律師姓名、事務所名稱、地址、網址及電話：不適用。

十、最近年度財務報告簽證會計師姓名、事務所名稱、地址、網址及電話：

- 1.會計師姓名：李慈慧、寇惠植
- 2.事務所名稱：安侯建業會計師事務所
- 3.地址：台北市民生東路三段 156 號 6 樓
- 4.網址：www.kpmg.com.tw
- 5.電話：(02)2715-9999

十一、複核律師姓名、事務所名稱、地址、網址及電話：

- 1.律師姓名：周武榮
- 2.事務所名稱：縱橫律師事務所
- 3.地址：台北市長沙街 2 段 134 號 2 樓
- 4.網址：www.dragon-law.com.tw
- 5.電話：(02)2389-7011

十二、本公司發言人、代理發言人姓名、職稱、聯絡電話及電子郵件信箱：

	發言人	代理發言人
姓名	白培霖	陳宏謨
職稱	副總經理	資深副總經理
聯絡電話	(03)328-1688	(03)328-1688
電子郵件信箱	plpai@ntc.com.tw	hmchen@ntc.com.tw

十三、公司網址：www.ntc.com.tw

南亞科技股份有限公司公開說明書摘要

實收資本額：39,473 百萬元		公司地址：桃園縣龜山鄉文化村復興三路 669 號		電話：(03)328-1688	
設立日期：84 年 3 月 4 日			網址：www.ntc.com.tw		
上市日期：89 年 8 月 17 日		上櫃日期：不適用		公開發行日期：84 年 12 月 1 日	
管理股票日期：不適用		發言人：白培霖(副總經理)		發言人及代理發言人：	
董事長：吳欽仁		代理人：白培霖(副總經理)		代理發言人：陳宏謨(資深副總經理)	
負責人：總經理：連日昌		電話：(02)2718-9898		網址：www.ntc.com.tw	
股票過戶機構：本公司股務科		地址：台北市敦化北路 201 號		電話：—	
股票承銷機構：不適用		地址：—		網址：—	
債券承銷機構：富邦綜合證券股份有限公司		電話：(02)8771-6888		網址：www.fbs.com.tw	
最近年度簽證會計師：安侯建業會計師事務所		電話：(02)2715-9999		網址：www.kpmg.com.tw	
李慈慧、寇惠植		地址：台北市民生東路三段 156 號 6 樓			
複核律師：周武榮		電話：(02)2389-7011		網址：www.dragon-law.com.tw	
信用評等機構：中華信用評等股份有限公司		電話：(02)2368-8277		網址：www.taiwanratings.com	
最近一次經信用評等日期：95/09/29		評等標的：本次國內可轉換公司債		評等結果：twA-	
董事選任日期：93 年 5 月，任期：3 年		監察人選任日期：93 年 5 月，任期：3 年			
全體董事持股比例：44.00% (95 年 9 月 30 日)		全體監察人持股比率：50.68% (95 年 9 月 30 日)			
董事、監察人及持股超過 10% 股東及其持股比例：(95 年 9 月 30 日)					
職 稱	姓 名	持 股 比 例	職 稱	姓 名	持 股 比 例
董事長	南亞塑膠工業股份有限公司 代表人：吳欽仁	43.48%	董 事	連日昌	0.06%
董 事	南亞塑膠工業股份有限公司 代表人：王文淵	同上	董 事	陳宏謨	0.10%
董 事	南亞塑膠工業股份有限公司 代表人：王瑞瑜	同上	董 事	謝秀明	0.09%
監察人	南亞塑膠工業股份有限公司 代表人：吳嘉昭	同上	董 事	李培瑛	0.12%
監察人	南亞塑膠工業股份有限公司 代表人：蔡茂林	同上	董 事	張家鈺	0.14%
			監察人	福懋興業股份有限公司 代表人：謝式銘	7.20%
			監察人	黃銘隆	0.00%
工廠地址：桃園縣蘆竹鄉長榮路 168 號		桃園縣龜山鄉華亞科技園區復興三路 669 號		電話：(03)352-8225 (03)328-1688	
主要產品：記憶體積體電路及其相關零組件				市場結構：內銷 13.93%、外銷 86.07%	
風 險 事 項				本公司定期並機動評估利率、匯率變動情形，並於必要時從事以避險為目的之衍生性商品交易，以避免損失；且無從事無高風險、高槓桿之投資等事項	
去 (9 4) 年 度				營業收入： 49,771,582 仟元 買賣業： 仟元 加工業： 仟元 製造業：49,771,582 仟元 稅前純益： 3,286,390 仟元 每股盈餘：0.61 元	
本次募集發行有價證券種類及金額		請參閱本公開說明書封面			
發行條件		請參閱本公開說明書封面			
募集資金用途及預計產生效益概述		請參閱公開說明書第 58 頁～第 73 頁			
本次公開說明書刊印日期：民國九十五年十一月二十日			刊印目的：發行第一次國內無擔保轉換公司債用		
其他重要事項之扼要說明及參閱本文之頁次：詳目錄					

南亞科技股份有限公司

公開說明書目錄

頁次

壹、公司概況.....	1
一、公司簡介.....	1
(一)設立日期.....	1
(二)總公司、分公司及工廠之地址及電話.....	1
(三)公司沿革.....	1
二、風險事項.....	2
(一)風險因素.....	2
(二)訴訟或非訟事件.....	6
(三)公司董事、監察人、經理人及持股比例超過百分之十之大股東最近二年 度及截至公開說明書刊印日止，如有發生財務週轉困難或喪失債信情 事，應列明其對公司財務狀況之影響.....	7
(四)其他重要事項.....	7
三、公司組織.....	8
(一)組織系統.....	8
(二)關係企業圖.....	10
(三)總經理、副總經理、協理及各部門及分支機構主管.....	11
(四)董事及監察人資料.....	12
(五)發起人.....	14
(六)董事、監察人、總經理及副總經理之酬金.....	15
四、資本及股份.....	18
(一)股份種類.....	18
(二)股本形成經過.....	19
(三)股權分散情形.....	20
(四)最近二年度每股市價、淨值、盈餘、股利及相關資料.....	21
(五)公司股利政策及執行狀況.....	22
(六)本年度擬議之無償配股對公司營業績效及每股盈餘之影響.....	22
(七)員工分紅及董事、監察人酬勞.....	22
(八)公司買回本公司股份情形.....	23
五、公司債(含海外公司債)辦理情形.....	24
(一)尚未償還及辦理鐘中之公司債(含海外公司債)辦理情形.....	24
(二)一年內到期之公司債.....	25
(三)轉換公司債資料.....	25

(四)已發行交換公司債之情形.....	25
(五)公司採總括申報方式募集與發行普通公司債之情形.....	26
(六)已發行附認股權公司債之情形.....	26
(七)最近三年度私募公司債辦理情形.....	26
六、特別股辦理情形.....	26
七、參與發行海外存託憑證之辦理情形.....	26
八、員工認股權憑證辦理情形應記載事項.....	27
(一)尚未屆期之員工認股權憑證發行情形.....	27
(二)累積至公開說明書刊印日止取得員工認股權憑證之經理人及取得認股 權憑證可認股數前十大且得認購金額達新臺幣三千萬元以上員工之姓 名、取得及認購情形.....	28
(三)最近三年度私募員工認股權憑證辦理情形.....	28
九、併購辦理情形.....	28
十、受讓其他公司股份發行新股尚在進行者應揭露事項.....	28
貳、營運概況.....	29
一、公司之經營.....	29
(一)業務內容.....	29
(二)市場及產銷概況.....	35
(三)最近二年度從業員工人數.....	40
(四)環保支出資訊.....	40
(五)勞資關係.....	45
二、固定資產及其他不動產應記載事項.....	47
(一)自有資產.....	47
(二)租賃資產.....	48
(三)各生產工廠現況及最近二年度設備產能利用率.....	49
三、轉投資事業.....	50
(一)轉投資事業概況.....	50
(二)綜合持股比例.....	50
(三)最近二年度及截至公開說明書刊印日止，子公司持有或處分本公司股票 情形，及其設定質權之情形.....	51
(四)最近二年度及截至公開說明書刊印日止，發生公司法第一百八十五條情 事或有以部分營業、研發成果移轉子公司者.....	51
四、重要契約.....	51
參、發行計畫及執行情形.....	52
一、前各次現金增資、併購或受讓其他公司股份發行新股或發行公司債計畫尚未完 成及計畫實際完成日距申報(請)時未逾三年者之分析.....	52

(一)計畫內容.....	52
(二)執行情形.....	53
二、本次現金增資、發行公司債或發行員工認股權憑證計畫應記載事項.....	58
(一)資金來源.....	58
(二)本次發行公司債者，應參照公司法第二百四十八條之規定，揭露有關事項及其償債款項之籌集計畫與保管方法。如有委託經證期局核准或認可之信用評等機構評等者，並應揭露該機構名稱、評等日期及公司債信用評等結果。如附有轉換、交換或認股權利者，並應揭露發行及轉換、交換或認股辦法、發行條件對股權可能稀釋情形與對股東權益影響.....	60
(三)本次發行特別股者，應揭露每股面額、發行價格、發行條件對特別股股東權益影響、股權可能稀釋情形、對股東權益影響及公司法第一百五十七條所規定之事項.....	62
(四)上市或上櫃公司發行未上市或上櫃特別股者，應揭露發行目的、不擬上市或上櫃原因、對現有股東及潛在投資人權益之影響及未來有無申請上市或上櫃之計畫.....	62
(五)股票依財團法人中華民國證券櫃檯買賣中心證券商營業處所買賣興櫃股票審查準則第五條規定核准在證券商營業處所買賣之公司發行新股者，應說明未來上市(櫃)計畫.....	63
(六)本次發行員工認股權憑證者，應揭露員工認股權憑證發行及認股辦法.....	63
(七)本次計畫之可行性、必要性及合理性，並應分析各種資金調度來源對公司申報(請)年度及未來一年度每股盈餘稀釋影響.....	63
(八)說明本次發行價格、轉換價格、交換價格或認股價格之訂定方式.....	73
(九)資金運用概算及可能產生效益.....	74
三、本次受讓他公司股份發行新股.....	74
四、本次併購發行新股應記載事項.....	74
肆、財務概況.....	75
一、最近五年度簡明財務資料.....	75
(一)簡明資產負債表及損益表.....	75
(二)影響財務報表作一致性比較之重要事項如會計變動、公司合併或營業部門停工等及其發生對當年度財務報表之影響.....	76
(三)最近五年度簽證會計師姓名及查核意見.....	76
(四)財務分析.....	77
(五)會計科目重大變動說明比較.....	79
二、財務報表.....	80
(一)最近二年度財務報表及會計師查核報告.....	80
(二)最近一年度及最近期經會計師查核簽證或核閱之母子公司合併財務報表.....	80

(三)發行人申報(請)募集發行有價證券後，截至公開說明書刊印日前，最近 期經會計師查核簽證之財務報表.....	80
三、財務概況其他重要事項.....	80
(一)公司及其關係企業最近二年度及截至公開說明書刊印日止，如有發生財 務週轉困難之情事，應列明其對公司財務狀況之影響.....	80
(二)最近二年度及截至公開說明書刊印日止，有發生公司法第一百八十五條 情事者，應揭露下列資訊.....	80
(三)期後事項.....	80
(四)其他.....	80
四、財務狀況及經營結果之檢討分析.....	80
(一)財務狀況.....	80
(二)經營結果.....	81
(三)現金流量.....	83
(四)最近年度重大資本支出對財務業務之影響.....	84
(五)最近年度轉投資政策、其獲利或虧損之主要原因改善計劃及未來一年投 資計畫.....	84
(六)其他重要事項.....	84
伍、特別記載事項.....	306
一、特別記載事項應列明申報書件之重要內容.....	306
(一)內部控制制度執行狀況.....	306
(二)委託經金融監督管理委員會核准或認可之信用評等機構進行評等者，應 揭露該信用評等機構所出具之信用評等報告.....	306
(三)證券承銷商評估總結意見.....	306
(四)律師法律意見書.....	306
(五)由發行人填寫並經會計師複核之案件檢查表彙總意見.....	306
(六)前次募集與發行有價證券於申報生效(申請核准)時經本會通知應自行 改進事項之改進情形.....	306
(七)本次募集與發行有價證券於申報生效時經金融監督管理委員會通知應 補充揭露之事項.....	306
(八)公司初次上市、上櫃或前次及最近三年度申報(請)募集與發行有價證 券時，於公開說明書中揭露之聲明書或承諾事項及其目前執行情形.....	306
(九)最近年度及截至公開說明書刊印日止董事或監察人對董事會通過重要 決議有不同意見且有紀錄或書面聲明者，其主要內容.....	306
(十)最近三年度私募普通股辦理情形，應揭露股東會通過日期與數額、價格 訂定之依據及合理性、特定人選擇之方式(其已洽定應募人者，並敘明 應募人名稱或姓名及其與公司之關係)及辦理私募之必要理由.....	306
(十一)最近年度及截至公開說明書刊印日止公司及其內部人員依法被處 罰、公司對其內部人員違反內部控制制度規定之處罰、主要缺失與改善	

情形.....	306
(十二)其他必要補充說明事項.....	306
二、公司治理運作情形應記載事項.....	307
(一)公司治理運作情形及其與上市上櫃公司治理實務守則差異情形及原因.....	307
(二)公司如有訂定公司治理守則及相關規章者，應揭露其查詢方式.....	308
(三)其他足以增進對公司治理運作情形之瞭解的重要資訊，得一併揭露.....	308
陸、重要決議.....	314
國內第一次無擔保轉換公司債暫定發行及轉換辦法.....	334

壹、公司概況

一、公司簡介

(一)設立日期：中華民國 84 年 3 月 4 日

(二)總公司、分公司及工廠之地址及電話

公司：桃園縣龜山鄉文化村復興三路 669 號

電話：(03)328-1688

錦興廠：桃園縣蘆竹鄉長榮路 168 號

電話：(03)352-8225

林口廠：桃園縣龜山鄉華亞科技園區復興三路 669 號

電話：(03)328-1688

(三)公司沿革：

- 民國84年 3月 經濟部准予設立登記，並核發公司執照。
4月 與日本沖電氣株式會社(OKI)、南亞塑膠工業股份有限公司等三方面簽訂備忘錄，承接原南亞塑膠與OKI之16M DRAM技術案之所有權利義務。
- 民國85年11月 與日本沖電氣株式會社(OKI)簽訂0.36um & 0.32um製程技術。
- 民國86年 7月 成立南亞科技美國公司NTC-USA，主要負責美洲地區之行銷與銷售。
- 民國87年 4月 通過英國勞氏(Lloyd's)驗船協會之ISO-9001認證。
11月 與IBM公司簽定0.2um及0.175um DRAM技術授權合約。
12月 通過英國勞氏(Lloyd's)驗船協會之ISO-14001認證。
12月 成立美國德州休士頓產品設計中心。
- 民國88年 10月 0.20 um 64M SDRAM開始量產。
- 民國89年 8月 股票於台灣證券交易所掛牌上市買賣。
10月 與IBM公司簽訂專利授權及共同開發0.14um、0.11um DRAM產品合約。
12月 二廠通過英國勞氏(Lloyd's)驗船協會之ISO-9001認證。
- 民國90年 1月 開始大量銷售128M/256M SDRAM及DDR DRAM。
6月 全面量產 0.175um 128M/256M DRAM。
10月 DDR產品大量出貨，領先市場。
- 民國91年 4月 成立南亞科技(香港)股份有限公司。
6月 與戴爾電腦(Dell)公司簽訂策略聯盟合約，為其主要供應商。
9月 晶圓三廠開始動土。
9月 成立南亞科技日本公司。

- 11月 與德國英飛凌(Infineon)公司簽署成立合資公司及0.09、0.07um
共同技術研發協定。
- 12月 一廠、二廠通過英國勞氏(Lloyd's)驗船協會之ISO-18001環境管理系統認證。
二廠通過瑞典Det Norske Veritas之ISO-14001認證。
- 民國92年 1月 與德國英飛凌 (Infineon) 公司合資成立華亞科技股份有限公司。
- 3月 依Gartner iSuppli研究機構統計，本公司91年市場佔有率躍升全球第五大。
- 7月 本公司海外存託憑證於盧森堡證券交易所掛牌交易。
- 12月 與德國英飛凌(Infenion)公司合資之華亞科技公司機器設備
Move in。
- 民國93年 4月 華亞科技公司第一片0.11um十二吋晶圓產出。
- 5月 DDR2產品取得世界先進大廠驗證。
- 10月 華亞科技達到第一階段24,000片月產能。
- 12月 90奈米開始試產。
- 民國94年 4月 512Mb DDR2 SDRAM (667 MHz) 取得Intel認證
- 6月 90奈米製程技術基本功能驗證
- 9月 與英飛凌簽訂60奈米共同開發合約
- 民國95年 3月 本公司三廠(12吋廠)舉行動土典禮

二、風險事項

(一)風險因素：應分析評估最近年度及截至公開說明書刊印日止之下列事項：

1.利率、匯率變動、通貨膨脹情形對公司損益之影響及未來因應措施：

(1)利率：本公司之長期借款主要採用依浮動利率計息，為規避利率浮動風險，本公司與數家國際知名銀行簽訂了利率交換合約，故利率變動對本公司損益並無重大影響。

(2)匯率：本公司匯兌損益大部份皆來自外幣負債及外幣資產依匯率重新評估後，所產生之未實現兌換利益或損失。94 年度匯兌利益新台幣 506,308 仟元占營收約 1%左右，95 年度上半年兌換損失新台幣 94,606 仟元占營收 0.3%左右，未有重大影響。主要係因本公司營業收入多以美元計價及入帳，原物料及機器設備之採購也多以美元計價及入帳，因此，本公司在每年年初皆會擬定外幣收支與供需之計畫，配合收支時間表由進、銷貨款項互相沖抵使匯率變動產生一定的避險效果，財務部門並隨時注意外幣收支的情況，盡量保持外幣收支平衡，必要時可依據本公司「從事衍生性商品交易處理程序」從事以避險為目的之衍生性商品交易，以避免匯兌損失之產生。本公司因購買機器設備而向銀行借入之長期美元負債係採浮動利率，

為規避利率及匯率波動之風險，自 87 年度起，即與知名外商銀行簽訂利率交換合約。上述措施應足以使本公司因應匯率變動對營收獲利之影響減至最低。

(3)通貨膨脹：根據行政院主計處公佈，94 年全年物價指數上漲 2.30%。對本公司 94 年度損益並無重大影響。

2.從事高風險、高槓桿投資、資金貸與他人、背書保證及衍生性商品交易之政策、獲利或虧損之主要原因及未來因應措施：

(1)94 年度及 95 年度截至公開說明書刊印日止本公司並未從事高風險、高槓桿之投資。

(2)94 年度貸與子公司培仁公司期末餘額為新台幣 386,100 仟元，利息收入新台幣 10,845 仟元、貸與華肯投資公司期末餘額為新台幣 35,000 仟元，利息收入新台幣 1,354 仟元，貸與台朔重工公司期末餘額為新台幣 737,700 仟元，利息收入新台幣 10,064 仟元，貸與南亞塑膠公司期末餘額為新台幣 5,165,100 仟元，利息收入新台幣 29,936 仟元及貸與台灣塑膠公司期末餘額為 0、最高餘額新台幣 1,500,000 仟元，利息收入新台幣 4,515 仟元。截至 95 年上半年度本公司資金貸與他人餘額為零，貸與培仁公司利息收入為新台幣 4,671 仟元，貸與華肯投資公司利息收入為新台幣 226 仟元，貸與台朔重工公司利息收入為新台幣 122 仟元，貸與南亞塑膠公司利息收入為新台幣 49,469 仟元，貸與台灣塑膠公司利息收入為新台幣 569 仟元，貸與台塑石化公司利息收入為新台幣 4,161 仟元。本公司訂有「資金貸與他人作業辦法」，一切作業均依照該辦法辦理。

(3)94 年度及 95 年度截至公開說明書刊印日止本公司並無做任何背書保證。本公司訂有「背書保證施行辦法」，一切作業均依照該辦法辦理。

(4)本公司操作衍生性金融商品主要以避險目的而持有，一切作業均依照本公司依法制訂之「從事衍生性商品交易處理程序」辦理。本公司於民國 94 年分別與荷蘭銀行、花旗銀行、台北富邦銀行、台新銀行、及美國銀行簽訂新台幣利率交換契約，合約金額總計 110.8 億元，主要目的係規避長期借款之利率風險，因該項交易所產生之淨給付及收入差額於當期認列，帳列利息支出或利息收入，民國 94 年度及 95 年上半年度因操作利率交換之淨支付利息支出為 147,384 仟元及 6,998 仟元。本公司於民國 94 年 4 月至 6 月間與荷蘭銀行、美國銀行、匯豐銀行、渣打銀行、柏克萊銀行、巴黎銀行及德意志銀行簽訂美金與新台幣遠期外匯合約共計美金 2 億元，94 年度已攤銷之折溢價帳入兌換利益淨額為 123,848 仟元及 95 年上半年度因遠期外匯合約到期產生金融資產評價已實現損失為 146,812 仟元帳列兌換損

失。

3.未來研發計畫及預計投入之研發費用：

- (1)0.09um DDR/DDR2:目前已利用 0.09um 製程技術全產能生產 DDR1 512Mb 及 DDR2 512Mb 1Gb 產品,並成為台灣第一家通過 Intel DDR2 產品驗證之 DRAM 公司。
- (2)0.11um 消費性用記憶體產品:2005 年底開發完成 256Mb DDR2 消費性用記憶體產品。
- (3)開發及拓展一系列 Sever 用高階產品線(RDIMM、FBDIMM)以提高利潤。
- (4)已於 2004 年底,與德國英飛凌公司完成 0.09 微米製程技術開發,目前已陸續將該生產技術導入華亞廠及南科二廠,並使用該技術生產 512Mb DDR/DDR2 產品及 1Gb DDR2 產品。
- (5)與英飛凌共同研發之 0.07 微米製程技術,目前製程技術已獲得初步驗證,預計 2006 年導入該製程技術生產產品。
- (6)預計每年投入之研發經費為營業額之 10%。

4.國內外重要政策及法律變動對公司財務業務之影響及因應措施：

本公司設有家務單位,隨時注意國內外重要政策及法律之變動,以提出影響性評估及因應計畫;同時公司並委請外部法律顧問,以提供問題徵詢及處理公司相關之法律問題。

5.科技改變及產業變化對公司財務業務之影響及因應措施：

本公司隨時注意所處行業相關科技改變之情形,並視情形指派專人或專案小組評估研究對於公司未來發展及財務業務之影響性暨因應措施,最近年度並無重要科技改變致對本公司財務業務有重大影響之情事。

6.企業形象改變對企業危機管理之影響及因應措施：

本公司向來致力於本業之經營,以建立起公司之正面社會形象及發揮企業之社會責任為目標,故未有損及企業形象之情事發生。

7.進行併購之預期效益、可能風險及因應措施：

本公司 94 年度及 95 年度截至公開說明書刊印日止並無併購之情事。

8.擴充廠房之預計效益及可能風險：

本公司已進行晶圓三廠(12吋廠)之興建，其預計效益及風險分析如下：

(1)預計效益：

單位：片/新台幣仟元

年度	項目	生產量	銷售量	銷售值	毛利	營業淨利
96年度	12吋晶圓	9,000	9,000	775,276	220,162	111,623
97年度	12吋晶圓	370,620	370,620	30,674,189	7,575,401	3,281,015
98年度	12吋晶圓	622,080	622,080	45,619,252	15,628,805	9,242,110
99年度	12吋晶圓	622,080	622,080	43,006,197	14,791,681	8,770,814
100年度	12吋晶圓	622,080	622,080	40,203,055	12,496,696	6,868,268
101年度	12吋晶圓	622,080	622,080	39,561,573	11,521,639	5,983,018

(2)風險分析：

①技術風險：本公司自成立以來即持續不斷的致力於每一世代最先進技術的研發，預計每年投入研發經費將維持在營業額之 10% 左右。目前本公司技術水準屬世界領先的廠商之一，本公司與技術合作伙伴德國英飛凌公司，目前也正致力於最先進之 60 奈米技術之共同開發，將來本公司 12 吋之晶圓三廠預計將以最先進之 70 及 60 奈米的製程技術導入量產，同時本公司也將持續朝 60 奈米以上的製程技術進行開發，因此，未來技術來源無虞。

②市場風險：以往 DRAM 市場景氣循環明顯且波動較大，近年來則由於產業的整合與產品應用範圍的擴大而較趨於穩定。同時，本公司也會隨時觀察市場供需狀況，以最先進的技術生產最符合市場需求的產品，以因應市場的變化。

③財務風險：本公司在台塑集團的強力支持下進行 12 吋晶圓廠的投資，其資金來源除了由公司營業產生之資金支應外，也將以維持公司財務結構健全的前提下，視市場狀況以現金增資、長期借款或公司債的方式來籌措所需資金，財務風險低。

9.進貨或銷貨集中所面臨之風險及因應措施：

進貨：華亞科技公司為本公司與英飛凌公司共同成立之合資公司，其成立目的即為增加雙方之產能，本公司與華亞科技公司簽有供貨契約，除此之外，本公司尚有兩座晶圓製造廠，故並無重大風險。

銷貨：南亞科技美國分公司專門負責推廣美國市場，當地客戶均透過南科美國公司下單，故並無銷貨集中之風險。

10.董事、監察人或持股超過百分之十之大股東，股權之大量轉移或更換對公司之影響、風險及因應措施：無。

11.經營權之改變對公司之影響、風險及因應措施：無。

12.其他重要風險及因應措施：無。

(二)訴訟或非訟事件

1.公司最近二年度及截至公開說明書刊印日止已判決確定或目前尚在繫屬中之訴訟、非訟或行政爭訟事件，其結果可能對股東權益或證券價格有重大影響者，應揭露其系爭事實、標的金額、訴訟開始日期、主要涉訟當事人及目前處理情形

(1)本公司與本公司之南亞科技美國公司因於美國銷售動態隨機存取記憶體產品，現遭指稱涉及聯合操控市場價格而違反美國 antitrust 相關法規，於美國聯邦法院及州法院之訴訟中，與其他世界主要之記憶體大廠同被列為共同被告。目前該案已進行訴訟程序，本公司正與律師積極配合處理中，以確保本公司之權益。

(2)美國 Rambus 公司於九十四年一月向美國加州地方法院控告本公司、南亞科技美國公司及其他記憶體公司侵害本公司所擁有之數項專利。本公司已委請律師全力配合妥善處理本案，以確保本公司之權益。

(3)富士通株式會社(Fujitsu)於九十四年八月二十二日向日本東京地方法院控告南亞科技日本公司侵害本公司擁有的一項專利，該專利係有關動態隨機存取記憶體之相關電路。本公司已委請律師全力配合妥善處理本案，以確保本公司之權益。

本公司與 Rambus、Fujitsu 公司及美國 antitrust 之訴訟對本公司之營運及股東權益應無重大影響。

2.公司董事、監察人、總經理、實質負責人、持股比例超過百分之十之大股東及從屬公司，最近二年度及截至公開說明書刊印日止已判決確定或目前尚在繫屬中之訴訟、非訟或行政爭訟事件，其結果可能對公司股東權益或證券價格有重大影響者

本公司之從屬公司目前尚在繫屬中之訴訟、非訟或行政爭訟事件同 1.之說明，而本公司董事、監察人、總經理、實質負責人、持股比例超過百分之十之大股東目前尚在繫屬中之訴訟、非訟或行政爭訟事件已於本公司年報中揭露，且其結果對本公司股東權益或證券價格應無重大影響。

3.公司董事、監察人、經理人及持股比例超過百分之十之大股東，最近二年度及截至公開說明書刊印日止發生證券交易法第一百五十七條規定情事及公司

目前辦理情形

財團法人證券投資人及期貨交易人保護中心於民國 93 年 8 月 6 日發函通知本公司監察人福懋興業股份有限公司之代表人謝式銘違反證券交易法第一百五十七條短線交易，謝式銘先生即於同年 8 月 20 日將其買賣本公司股票依法計算獲有差價利益加計利息歸入公司，本公司已於同年 8 月 31 日發函回報財團法人證券投資人及期貨交易人保護中心。

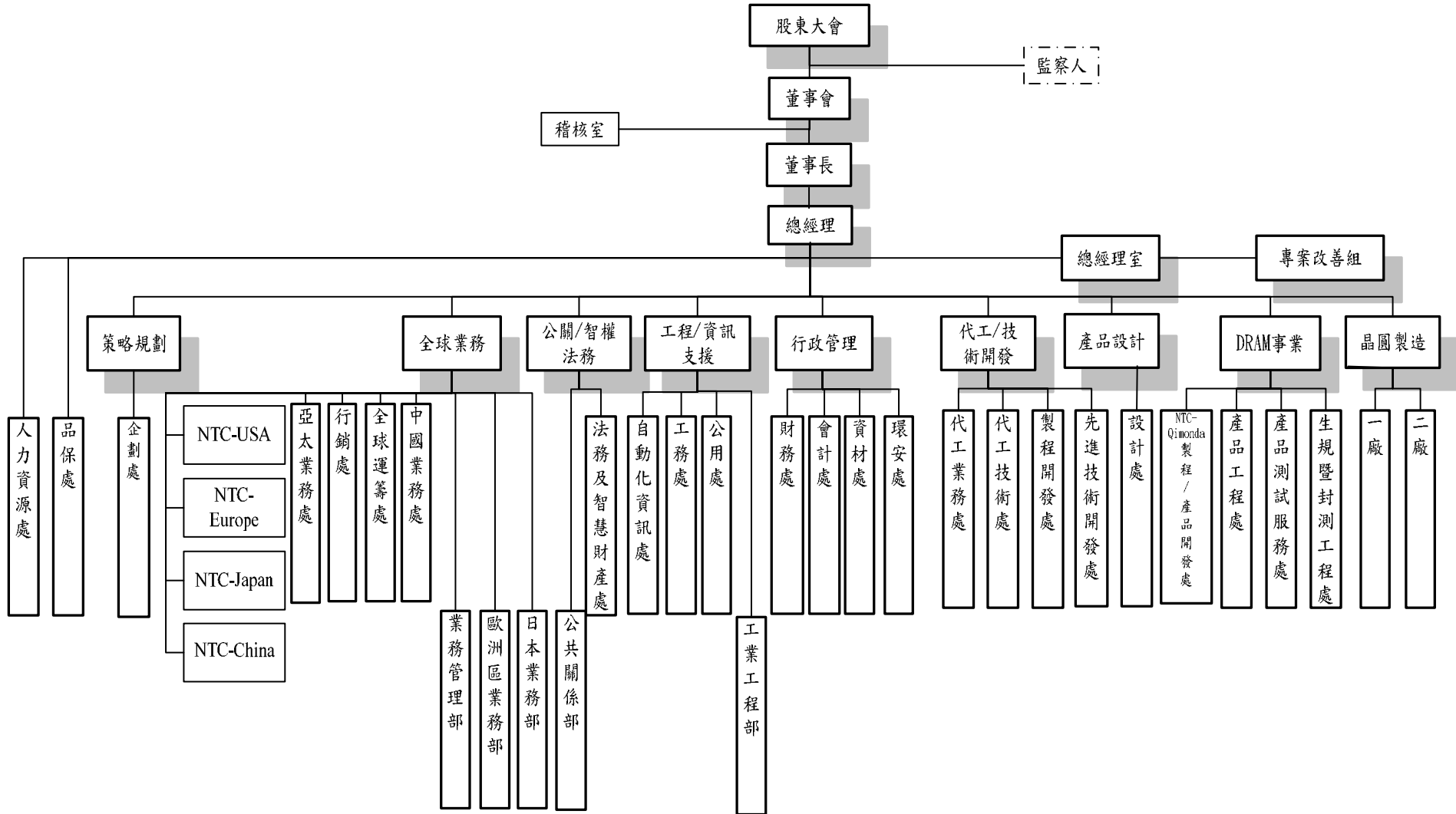
(三)公司董事、監察人、經理人及持股比例超過百分之十之大股東最近二年度及截至公開說明書刊印日止，如有發生財務週轉困難或喪失債信情事，應列明其對公司財務狀況之影響：無。

(四)其他重要事項：無。

三、公司組織

(一)組織系統

1.組織架構

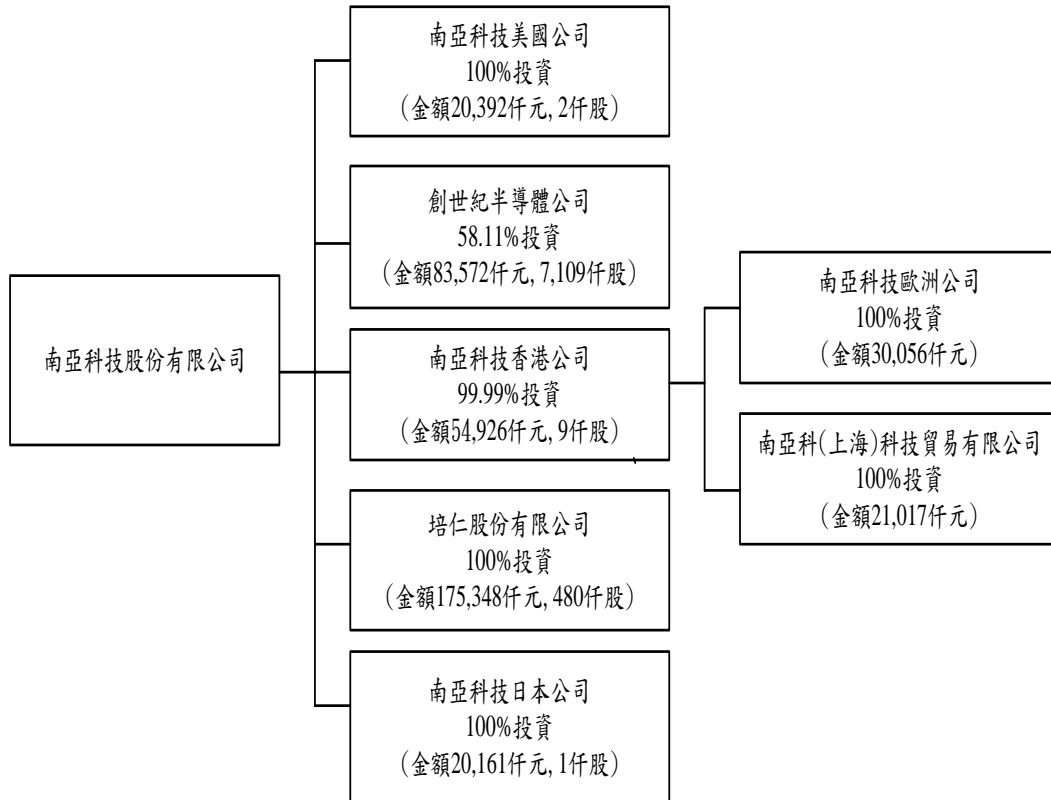


2.各主要部門所營業務

部門	業務
晶圓製造	統合各廠資源，負責公司生產、設備、製程及廠務之各項規劃與運作，以滿足客戶對產品品質與交期的需求。
DRAM 事業	負責 DRAM 產品線之運作、新產品之研發與設計、產品工程與測試技術開發及後段產品封裝測試服務。
產品設計	負責新產品之設計、研發與管制、產品量產工程技術之開發與支援工作、異常產品電性、物性分析與改善方案研擬、IC 封裝技術及測試技術之開發及委外加工廠商之工程能力評估。
代工/技術開發	負責公司代工產品生產技術研發、代工市場業務的推展以及各類產品先進製程及模組技術之研究開發、除自力研發外，並與國外先進公司共同開發新技術。
行政管理	負責公司財務政策管理、資金調度、預算編審與控制、會計作業、資材、採購等項管理及工廠安全，並提供各項行政支援。
工程/資訊支援	負責各廠擴建計劃之規劃、新廠建構之推動、廠務工程之設計、規劃與執行、產能規劃與管理，並協助營運效能之提昇。生產自動化系統規劃與建置、管理資訊系統及辦公室自動化系統之開發與維護、電腦網路系統之建置與管理、資訊安全維護與管理。
全球業務	負責全球業務之推廣與開發、訂定營業策略、推廣新產品、研擬及執行行銷計劃。
策略規劃	負責產業趨勢及市場分析、進行投資計畫評估、訂定產品策略及營運計劃。
品保處	負責規劃及建立公司之品質保證系統，並推動品質之教育訓練、驗證稽核、及改善等全員品管之經營理念。
人力資源處	建立及執行公司人事、任用、薪資、訓練、總務等制度，推動及執行公司人事之政策，並執行其業務。
公關/智權法務	負責公司向外界投資(法)人之公開訊息事務以及公司智慧財產權及法務之制度與政策擬定、系統建立與執行之督導、專利申請及各項法律事務之處理。
稽核	評估內部控制制度及各項規範是否健全，查核內部控制是否持續有效運作，衡量各部門執行成果，並適時提供改善建議，促進有效營運。

(二)關係企業圖

95年9月30日



註：關係企業中僅培仁股份有限公司持有本公司股份 19,869 仟股。

(三)總經理、副總經理、協理及各部門及分支機構主管

95年7月14日

職稱	姓名	就任日期	持有股份		配偶、未成年子女持有股份		利用他人名義持有股份		主要經(學)歷	目前兼任其他公司之職務	具配偶或二親等以內關係之經理人			經理人取得員工認股權證情形
			股數	持股比率(%)	股數	持股比率(%)	股數	持股比率(%)			職稱	姓名	關係	
總經理	連日昌	89.12.05	2,466,050	0.07	1,077,373	0.03	-	-	美超微公司研發Director 美密蘇里大學電機所博士	華肯投資公司董事長 華亞科技公司董事	無	無	無	25,993單位
執行副總	張家鈞	86.02.04	5,662,424	0.14	294,460	0.01	-	-	南亞電路板公司總經理 逢甲大學	南亞電路板公司總經理 華亞科技公司董事	無	無	無	
資深副總	陳宏謨	84.06.11	4,082,339	0.10	149,048	0.00	-	-	南亞研究發展中心副經理 台灣大學化工系	華肯投資公司董事	無	無	無	
資深副總	謝秀明	88.08.16	3,722,441	0.09	-	-	-	-	德基半導體技術群協理 美普渡大學固態物理所博士	華亞科技公司監察人	無	無	無	
資深副總	李培瑛	92.03.01	4,548,102	0.12	36,452	0.00	-	-	美國際商業機器公司高級資深工程師 美雪城大學化學工程所博士	-	無	無	無	
副總經理	白培霖	92.05.06	143,035	0.00	-	-	-	-	美Ascend Semiductor Corp.總經理 美加州大學柏克萊分校電子工程和電腦科學所博士	-	無	無	無	
副總經理	蔣源堡	92.09.30	186,788	0.00	-	-	-	-	美Silicon Magic Corp. 副總經理 美亞利桑那州立大學電子工程系	-	無	無	無	
會計主管	李清音	94.11.24	1,003,057	0.03	305,963	0.00	-	-	南亞科技公司會計處長 東海大學會計系	-	無	無	無	

(四)董事及監察人資料

1.董事及監察人

95年09月30日

職稱	姓名	選任日期	任期	初次選任日期	選任時持有股份		現在持有股份		配偶、未成年子女現在持有股份		利用他人名義持有股份		主要經(學)歷	目前兼任本公司及其他公司之職務	具配偶或二等親以內關係之其他主管、董事或監察人		
					股數(股)	持股比率(%)	股數	持股比率(%)	股數	持股比率(%)	股數	持股比率(%)			職稱	姓名	關係
董事長	南亞塑膠公司 代表人：吳欽仁	93.05.12	三年	84.02.17	1,600,700,627	44.90	1,713,743,016	43.48	—	—	—	—	南亞塑膠公司董事長 成功大學	南亞塑膠公司董事長 華亞科技公司董事長 台灣必成公司總經理	無	無	無
董事	南亞塑膠公司 代表人：王文淵	93.05.12	三年	84.02.17	同上	同上	同上	同上	—	—	—	—	台灣化學纖維公司董事長 美國休士頓大學碩士	台灣化學纖維公司董事長 台灣塑膠公司董事	董事	張家鈞	姻親
董事	南亞塑膠公司 代表人：王瑞瑜	93.05.12	三年	84.02.17	同上	同上	同上	同上	—	—	—	—	台灣化學纖維股份有限公司董事 台灣大學 EMBA	南亞塑膠公司監察人 台塑石化公司董事 台灣化學纖維公司董事	無	無	無
董事	連日昌	93.05.12	三年	87.05.29	2,006,272	0.06	2,466,050	0.06	1,077,373	0.03	—	—	美超微公司研發 Director 美密蘇里大學電機所博士	華肯投資公司董事長 華亞科技公司董事	無	無	無
董事	陳宏謨	93.05.12	三年	87.05.29	1,134,947	0.03	4,082,339	0.10	149,048	0.00	—	—	南亞研究發展中心副經理 台灣大學化工系	華肯投資公司董事	無	無	無
董事	謝秀明	93.05.12	三年	90.03.30	1,305,870	0.04	3,722,441	0.09	—	0.00	—	—	德基半導體技術群協理 美普渡大學固態物理所博士	華亞科技監察人	無	無	無
董事	張家鈞	93.05.12	三年	93.05.12	4,647,122	0.13	5,662,424	0.14	294,460	0.01	—	—	南亞電路板公司總經理 逢甲大學	南亞電路板公司總經理 華亞科技公司董事	董事	王文淵	姻親
董事	李培瑛	93.05.12	三年	93.05.12	2,990,262	0.08	4,548,102	0.12	36,452	0.00	—	—	美國國際商業機器公司高級資深工程師 美雪城大學化學工程所博士	—	無	無	無
監察人	南亞塑膠公司 代表人：吳嘉昭	93.05.12	三年	93.05.12	1,600,700,627	44.90	1,713,743,016	43.48	—	—	—	—	南亞塑膠公司副總經理 政治大學	南亞塑膠公司副總經理 華亞科技公司董事	無	無	無
監察人	南亞塑膠公司 代表人：蔡茂林	93.05.12	三年	93.05.12	同上	同上	同上	同上	—	—	—	—	南亞塑膠公司主任 高商	—	無	無	無
監察人	福懋興業公司 代表人：謝式銘	93.05.12	三年	90.03.30	265,172,433	7.44	283,927,161	7.20	—	—	—	—	福懋興業公司總經理 工專	—	無	無	無
監察人	黃銘隆	93.05.12	三年	90.03.30	3,920	0.00	4,196	0.00	18,079	0.00	—	—	長庚醫院行政中心執行長 逢甲大學會計系	—	無	無	無

註1：台塑關係企業係指依會計公報定義之關係人及關係企業。

2.法人股東之主要股東

法人股東名稱	法人股東之主要股東
南亞塑膠工業股份有限公司	王永在、王永慶、台灣塑膠工業股份有限公司、台灣化學纖維股份有限公司、台塑石化股份有限公司、財團法人私立長庚紀念醫院、財團法人私立長庚大學、萬順國際投資公司、秦氏國際投資公司、匯豐銀行託管美林證券公司投資戶
福懋興業股份有限公司	台灣化學纖維股份有限公司、中華郵政股份有限公司、賴敏智、財團法人私立長庚紀念醫院、賴敏雄、勞工保險局、裕源紡織股份有限公司、國家金融安定基金管理委員會、亞太投資股份有限公司、財團法人私立長庚大學

3.主要股東為法人者其主要股東

法人股東名稱	法人股東之主要股東
台灣塑膠工業股份有限公司	王永慶、王永在、台灣化學纖維股份有限公司、南亞塑膠工業股份有限公司、台塑石化股份有限公司、財團法人長庚紀念醫院、秦氏國際投資公司、萬順國際投資公司、匯豐銀行託管美林證券公司投資戶、大通銀行託管資本世界成長及收益基金
台灣化學纖維股份有限公司	王永在、王永慶、台灣塑膠工業股份有限公司、南亞塑膠工業股份有限公司、財團法人長庚紀念醫院、秦氏國際投資公司、萬順國際投資公司、聯合電力發展股份有限公司、匯豐銀行託管美林證券股份有限公司投資戶、王文淵
台塑石化股份有限公司	台灣塑膠工業股份有限公司、台灣化學纖維股份有限公司、南亞塑膠工業股份有限公司、財團法人長庚紀念醫院、福懋興業股份有限公司、國泰人壽保險股份有限公司、勞工退休基金監理委員會、中華郵政股份有限公司、渣打託管千禧創投資本股份有限公司專戶、匯豐銀行託管誠威國際投資有限公司投資戶
財團法人長庚紀念醫院	經衛生署核准設立之財團法人，未發行股份，負責人為王永慶
財團法人私立長庚大學	經教育部核准設立之財團法人，未發行股份，負責人為王永慶
萬順國際投資公司、秦氏國際投資公司、裕源紡織股份有限公司	未公開發行公司，無法取得主要股東資料
中華郵政股份有限公司、勞工保險局、國家金融安定基金管理委員會	屬政府機構，主要股東為行政院下屬各主管機關，如：交通部、財政部、內政部
亞太投資股份有限公司	王永在、王永慶、台灣塑膠工業股份有限公司、台灣化學纖維股份有限公司、南亞塑膠工業股份有限公司

4.董事及監察人所具專業知識及獨立性之情形

姓名	條件	具有五年以上商務、財務、法律或公司業務所需之工作經驗	符合獨立性情形 (註)							備註
			(1)	(2)	(3)	(4)	(5)	(6)	(7)	
南亞塑膠工業股份有限公司		—	—	—	—	✓	✓	✓		
連日昌		✓		✓	✓	✓	✓	✓	✓	
陳宏謨		✓		✓	✓	✓	✓	✓	✓	
謝秀明		✓		✓	✓	✓	✓	✓	✓	
張家鈺		✓		✓	✓	✓	✓	✓	✓	
李培瑛		✓		✓	✓	✓	✓	✓	✓	
福懋興業股份有限公司		—	—	—	—	✓	✓	✓		
黃銘隆		✓	✓	✓	✓	✓	✓	✓	✓	

註 1：(1)非為公司之受僱人或其關係企業之董事、監察人或受僱人，但其兼任母公司或子公司之獨立董事、獨立監察人者，不在此限。

(2)非直接或間接持有公司已發行股份總額百分之一以上或持股前十名之自然人股東。

(3)非前二項人員之配偶或其二親等以內直系親屬。

(4)非直接持有公司已發行股份總額百分之五以上法人股東之董事、監察人、受僱人或持股前五名法人股東之董事、監察人、受僱人。

(5)非與公司有財務、業務往來之特定公司或機構之董事、監察人、經理人或持股百分之五以上股東。

(6)非為最近一年內提供公司或關係企業財務、商務、法律等服務、諮詢之專業人士、獨資、合夥、公司或機構團體之企業主、合夥人、董事(理事)、監察人(監事)、經理人及其配偶。

(7)非為公司法第二十七條所訂之法人或其代表人。

(五)發起人：不適用。

(六)董事、監察人、總經理及副總經理之酬金

1.94 年度支付董事、監察人之車馬費及酬勞

董事之酬金

單位：新台幣仟元

職稱	姓名	車馬費		報酬		盈餘分配之董事酬勞		盈餘分配之員工紅利金額						前四項總額		總額占稅後純益之比例(%)		取得員工認股權憑證數		其他報酬		
		本公司	合併報表內所有公司	本公司	合併報表內所有公司	本公司	合併報表內所有公司	本公司			合併報表內所有公司			本公司	合併報表內所有公司	本公司	合併報表內所有公司	本公司	合併報表內所有公司	本公司	合併報表內所有公司	
								現金股利	股票股利		現金股利	股票股利										
								股數	市價	金額	股數	市價	金額									
董事長	南亞塑膠公司 代表人:王永慶					7,200	7,200	-	-	-	-	-	-	-	7,200	7,200	0.3	0.3	-	-	-	-
董事	南亞塑膠公司 代表人:王永在																					
董事	南亞塑膠公司 代表人:吳欽仁																					
董事	連日昌																					
董事	陳宏謨																					
董事	謝秀明																					
董事	張家鈞																					
董事	李培瑛																					

給付本公司各個董事酬金級距	董事人數	
	94 年度	
	本公司	合併報表內所有公司
低於 2,000,000 元	8	8
2,000,000 元(含)~5,000,000 元	-	-
5,000,000 元(含)~10,000,000 元	-	-
10,000,000 元(含)~50,000,000 元	-	-
5,000,000 元以上	-	-
總計	8	8

監察人之酬金

單位：新台幣仟元

職稱	姓名	車馬費		報酬		盈餘分配之監察人酬勞		前三項總額		總額占稅後純益之比例 (%)		其他報酬	
		本公司	合併報表內 所有公司	本公司	合併報表內 所有公司	本公司	合併報表內 所有公司	本公司	合併報表內 所有公司	本公司	合併報表內所 有公司	本公司	合併報表 內所有公 司
監察人	南亞塑膠公司 代表人:吳嘉昭	—	—	—	—	3,200	3,200	3,200	3,200	0.14	0.14	—	—
監察人	南亞塑膠公司 代表人:蔡茂林												
監察人	福懋興業公司 代表人:謝式銘												
監察人	黃銘隆												

給付本公司各個監察人酬金級距	監察人人數	
	94 年度	
	本公司	合併報表內所有公司
低於 2,000,000 元	4	4
2,000,000 元(含)~5,000,000 元	—	—
5,000,000 元(含)~10,000,000 元	—	—
10,000,000 元(含)~50,000,000 元	—	—
5,000,000 元以上	—	—
總計	4	4

2.94 年度支付給總經理及副總經理之薪資、獎金、特支費及紅利總額

總經理及副總經理之酬金

單位：新台幣仟元

職稱	姓名	薪資		獎金及特支費		盈餘分配之員工紅利金額								前三項總額		總額占稅後純益之比例(%)		取得員工認股權憑證數		其他報酬	
		本公司	合併報表內所有公司	本公司	合併報表內所有公司	本公司			合併報表內所有公司				本公司	合併報表內所有公司	本公司	合併報表內所有公司	本公司	合併報表內所有公司	本公司	合併報表內所有公司	
						現金紅利	股票股利		現金紅利	股票股利											
							股數	市價		金額	股數	市價									金額
總經理	連日昌	27,440	—	—	—	—	795	18.41	14,636	—	—	—	—	42,076	42,076	1.81	1.81	6,800	6,800	—	—
執行副總	張家鈺																				
資深副總	陳宏謨																				
資深副總	謝秀明																				
資深副總	李培瑛																				
副總經理	白培霖																				
副總經理	蔣源堡																				

給付本公司各個總經理及副總經理酬金級距	總經理及副總經理人數	
	94 年度	
	本公司	合併報表內所有公司
低於 2,000,000 元	—	—
2,000,000 元(含)~5,000,000 元	1	—
5,000,000 元(含)~10,000,000 元	5	—
10,000,000 元(含)~50,000,000 元	1	—
5,000,000 元以上	—	—
總計	7	—

註：股票股利之市價係為 94 年 12 月之平均收盤價

配發員工紅利之經理人姓名及配發情形

單位：仟股；新台幣仟元 95年7月14日

	職稱	姓名	股票紅利			現金紅利	總計	總額占稅後純益之比例(%)
			股數	市價	金額	金額		
經理人	總經理	連日昌	824	18.41	15,172	-	15,172	0.65
	執行副總	張家鈺						
	資深副總	謝秀明						
	資深副總	陳宏謨						
	資深副總	李培瑛						
	副總經理	白培霖						
	副總經理	蔣源堡						
	會計主管	李清音						

註：股票紅利之市價係為94年12月之平均收盤價

3. 支付前二日以外之酬勞給董事、監察人、總經理及副總經理，如提供汽車、房屋及其他專屬個人之支出時，應揭露其姓名、職位、所提供資產之性質及成本、實際或按公平市價設算之租金及其他給付：無。

4. 分別比較說明本公司及合併報表所有公司於最近二年度支付本公司董事、監察人、總經理及副總經理酬金總額占稅後純益比例之分析，並說明給付酬金之政策、標準與組合、訂定酬金之程序及與經營績效之關聯性

本公司與合併報表所有公司所支付之董事、監察人、總經理及副總經理酬金總額並無差異。其金額佔稅後淨利之比率也無一定之標準，惟發放與否端視前一年度公司營運是否獲利為準。

四、資本及股份

(一) 股份種類

95年7月14日/單位：股

股份種類	核定股本			備註
	流通在外股份(註1)	未發行股份	合計(註2)	
記名式普通股	3,941,705,345	2,058,294,655	6,000,000,000	未發行股份中保留751,704,661股供轉換公司債轉換用，另保留400,000,000股供發行員工認股權憑證用。

註1：流通在外均為上市股票。

註2：本公司95年5月12日股東常會已將核定股本調高為6,000,000,000股，惟至95年7月31日始完成變更登記。

(二)股本形成經過

單位：新台幣元；股

年月	發行價格	核定股本		實收股本		備註		
		股數	金額	股數	金額	股本來源	以現金以外財產抵充股款者	其他
84.03	10	1,000,000,000	10,000,000,000	250,000,000	2,500,000,000	原始投資	無	註一
84.12	10	1,000,000,000	10,000,000,000	500,000,000	5,000,000,000	現金增資	無	註二
85.06	10	1,000,000,000	10,000,000,000	1,000,000,000	10,000,000,000	現金增資	無	註三
86.07	20	2,500,000,000	25,000,000,000	1,500,000,000	15,000,000,000	現金增資	無	註四
87.12	20	2,500,000,000	25,000,000,000	1,750,000,000	17,500,000,000	現金增資	無	註五
88.10	25	2,500,000,000	25,000,000,000	2,250,000,000	22,500,000,000	現金增資	無	註六
90.07	15	3,900,000,000	39,000,000,000	2,750,000,000	27,500,000,000	現金增資	無	註七
91.10	22	3,900,000,000	39,000,000,000	3,100,000,000	31,000,000,000	現金增資	無	註八
92.07	10	3,951,175,824	39,511,758,240	3,201,175,824	32,011,758,240	盈餘轉增資	無	註九
92.07	23.76	4,500,000,000	45,000,000,000	3,521,175,824	35,211,758,240	現金增資	無	註十
93.01~93.04	10	4,500,000,000	45,000,000,000	3,564,686,824	35,646,868,240	員工認股權執行	無	註十一
93.09~94.08	10~19.9	5,000,000,000	50,000,000,000	3,624,187,824	36,241,878,240	員工認股權執行	無	註十二
94.08	10	5,000,000,000	50,000,000,000	3,816,413,339	38,164,133,390	盈餘轉增資	無	註十三
94.10~95.04	10~18.4	5,000,000,000	50,000,000,000	3,848,295,339	38,482,953,390	員工認股權執行	無	註十二
95.07	10~18.4	6,000,000,000	60,000,000,000	3,853,904,339	38,539,043,390	員工認股權執行	無	註十二
95.07	10	6,000,000,000	60,000,000,000	3,941,705,345	39,417,053,450	盈餘轉增資	無	註十四
95.10	10~17.8	6,000,000,000	60,000,000,000	3,947,267,345	39,472,673,450	員工認股權執行	無	註十二

註一：84年3月創立股本2,500,000,000元

註二：現金增資發行新股核准文號：證期會84年12月01日(84)台財證(一)第61512號函

註三：現金增資發行新股核准文號：證期會85年06月25日(85)台財證(一)第39776號函

註四：現金增資發行新股核准文號：證期會86年07月14日(86)台財證(一)第53272號函

註五：現金增資發行新股核准文號：證期會87年12月19日(87)台財證(一)第104430號函

註六：現金增資發行新股核准文號：證期會88年10月01日(88)台財證(一)第86574號函

註七：現金增資發行新股核准文號：證期會90年07月27日(90)台財證(一)第149778號函

註八：現金增資發行新股核准文號：證期會91年10月22日(91)台財證(一)第0910154985號函

註九：盈餘轉增資發行新股核准文號：證期會91年06月17日台財證(一)第0920126751號函

註十：現金增資發行新股(發行海外存託憑證)核准文號：證期會92年01月24日(90)台財證(一)第0910168325號函

註十一：員工認股權憑證認購發行新股核准文號：證期會90年09月13日台財證(一)第157918號函

註十二：員工認股權憑證認購發行新股核准文號：證期會90年09月13日台財證(一)第157918號函及證期會91年11月5日台財證(一)第0910158515號函

註十三：盈餘轉增資發行新股核准文號：證期會94年05月30日金管證一字第0940121549號函

註十四：盈餘轉增資發行新股核准文號：行政院金融監督管理委員會金管證一字第0950122250號函

(三)股權分散情形

1.股東結構

95年7月14日

股東結構 數量	政府機構	金融機構	其他法人	外國機構 及外人	個人	合計
人數(人)	—	38	240	175	144,433	144,886
持有股數(股)	—	59,488,296	2,300,609,285	126,696,016	1,454,911,748	3,941,705,345
持股比例(%)	—	1.51	58.37	3.21	36.91	100.00

2.股數分散情形

每股面額十元

95年7月14日

持 股 分 級	股東人數(人)	持有股數(股)	持股比例(%)
1 至 999	28,295	5,583,586	0.14
1,000 至 5,000	63,690	133,235,537	3.38
5,001 至 10,000	21,700	133,646,837	3.39
10,001 至 15,000	13,815	151,994,859	3.86
15,001 至 20,000	3,279	54,405,366	1.38
20,001 至 30,000	5,666	127,111,982	3.22
30,001 至 50,000	3,501	128,284,808	3.25
50,001 至 100,000	2,766	177,805,924	4.51
100,001 至 200,000	1,252	162,296,633	4.12
200,001 至 400,000	538	141,820,441	3.60
400,001 至 600,000	146	69,813,665	1.77
600,001 至 800,000	64	43,171,231	1.10
800,001 至 1,000,000	27	23,874,737	0.61
1,000,001 以上	147	2,588,659,739	65.67
合 計	144,886	3,941,705,345	100.00

3.主要股東名單

股權比例達百分之五以上之股東或股權比例佔前十名之股東名稱、持股數額及比例：

95年7月14日

主要股東名稱	股份	持有股數(股)	持股比例(%)
南亞塑膠工業股份有限公司		1,713,743,016	43.48
福懋興業股份有限公司		283,927,161	7.20
福懋科技股份有限公司		24,719,305	0.63
公務人員退休撫卹基金管理委員會		21,068,623	0.53
培仁股份有限公司		19,869,056	0.50
長庚大學		16,408,904	0.42
麥寮汽電股份有限公司		14,888,451	0.38
美商花旗託管次元新興市場評估基金投資專戶		13,242,085	0.34
匯豐銀行託管SCRI新興市場基金投資戶		12,019,537	0.30
台塑汽車貨運股份有限公司		10,203,381	0.26

4.最近二年度及當年度董事、監察人及持股比例超過百分之十之股東放棄現金增資認股之情形。所放棄之現金增資股洽關係人認購者，尚應揭露該關係人之姓名、與公司、董事、監察人、持股比例超過百分之十股東之關係及認購股數：無。

5.最近二年度及截至公開說明書刊印日止，董事、監察人、經理人及持股比例超過百分之十之股東股權移轉及股權質押變動情形

職稱	姓名	93 年度		94 年度		當年度(95) 截至 7 月 14 止	
		持有股數 增(減)數	質押股數 增(減)數	持有股數 增(減)數	質押股數 增(減)數	持有股數 增(減)數	質押股數 增(減)數
董事	南亞塑膠	—	—	79,641,885	—	33,400,504	—
董事	連日昌	—	—	245,029	—	214,749	—
董事	陳宏謨	1,250,000	—	880,070	—	817,322	—
董事	高啟全(註三)	(1,370,000)	—	—	1,450,000	—	—
董事	謝秀明	(25,000)	—	131,263	—	2,285,308	(1,152,000)
董事	張家鈺	—	—	816,697	—	198,605	—
董事	李培瑛	(300,000)	(270,000)	1,656,440	—	201,400	—
監察人	南亞塑膠	—	—	79,641,885	—	33,400,504	—
監察人	福懋興業	—	—	13,221,046	(39,718,213)	5,533,682	—
監察人	黃銘隆	—	—	195	—	81	—

註一：股權移轉之相對人為關係人資訊：無。

註二：股權質押之相對人為關係人資訊：無。

註三：董事高啟全已於 94 年 5 月 26 日辭職。

(四)最近二年度每股市價、淨值、盈餘、股利及相關資料

項 目		年 度		當年度截至 95 年 9 月 30 日	
		93 年	94 年		
每股市價	最 高	31.80	26.40	23.80	
	最 低	20.20	15.15	17.40	
	平 均	25.08	21.58	20.56	
每股淨值	分 配 前	15.81	15.02	17.56	
	分 配 後	14.50	14.49	17.56	
每股盈餘	加權平均股數(千股)	3,547,169	3,786,325	3,837,953	
	每 股 盈 餘 (元)	1.98	0.61	2.85	
每股股利	現 金 股 利	0.498583 元	0.198772 元	—	
	無償配股	盈餘分配	0.498583 元	0.198772 元	—
		資本公積	—	—	—
	累計未付股利	—	—	—	
投資報酬 分析	本益比	12.67	35.38	—	
	本利比	50.16	107.9	—	
	現金股利殖利率	1.99%	0.93%	—	

(五)公司股利政策及執行狀況

1.股利政策

本公司每年度總決算如有盈餘，應先提繳稅款，彌補以往虧損，次提百分之十為法定盈餘公積；如尚有盈餘得視業務需要酌提特別公積或酌予保留盈餘外，其餘依下列原則分派：

- (1)董事監察人酬勞金最高百分之一。
- (2)員工紅利百分之一至八。
- (3)其餘為股東股息、紅利。

本公司屬高科技資本密集產業，正值產業成長期，配合公司長期財務規劃，依照本公司資金預算，作適當之股利分派，其中股票股利之發放以不超過當年度全部股利之百分之五十為原則。

本公司決算之盈餘如有包含依權益法認列之投資收益及未使用之所得稅抵減額時，於分派前得先將是項收益酌提特別公積。

- 2.本年度配發股利情形如下：本年度股東會決議通過現金股利總計 747,164,076 元，每股配發 0.2 元，股票股利總計 747,164,060 元，每股配發 0.2 元。俟後，因員工執行員工認股權憑證導致流通在外股數增加，現金股利及股票股利變更為每股 0.198772 元。

(六)本年度擬議之無償配股對公司營業績效及每股盈餘之影響：不適用。

(七)員工分紅及董事、監察人酬勞

- 1.公司章程所載員工分紅及董事、監察人酬勞之成數或範圍：參閱上述(五)、1.之「股利政策」。
- 2.盈餘分配議案業經董事會通過，尚未經股東會決議者：不適用。
- 3.盈餘分配議案業經股東會決議者：

- (1)決議配發員工現金紅利、股票紅利、及董事、監察人酬勞金額：

員工現金紅利	新台幣	0	元
員工股票紅利	新台幣	130,846,000	元
董監酬勞金額	新台幣	10,400,000	元

(2)決議配發員工股票紅利之股數及其佔盈餘轉增資比例：

員工股票紅利股數 13,084,600 股

佔盈餘轉增資比例 14.90%

(3)考慮決議配發員工紅利及董監酬勞後之設算每股盈餘：

設算後之每股盈餘 0.58 元

4.上年度盈餘用以配發員工紅利及董事、監察人酬勞情形：

項目	金額(元)	備註
員工現金紅利	115,295,750	實際配發情形與原董事會通過之擬議配發情形無異
員工股票紅利	115,295,740	
董監酬勞金額	12,600,000	

(八)公司買回本公司股份情形：

95 年 7 月 14 日

買回期次	94 年度第一次
買回目的	轉讓員工
買回期間	94/12/23~95/2/22
買回區間價格	14.00~27.00
已買回股份種類及數量	普通股 95,000,000 股
已買回股份金額	1,853,000,305 元
已辦理銷除及轉讓之股份數量	—
累計持有本公司股份數量	95,000,000 股
累計持有本公司股份數量占已發行股份總數比率(%)	2.41

五、公司債(含海外公司債)辦理情形

(一)尚未償還及辦理中之公司債 (含海外公司債) 辦理情形

95 年 7 月 14 日

公司債種類	海外第一次無擔保轉換公司債	國內 94 年度第一期 無擔保普通公司債	國內 94 年度第二期 無擔保普通公司債	國內 94 年度第三期 無擔保普通公司債
發行(辦理)日期	93.02.02	94.4.25~94.4.29	94.7.12~94.7.18	94.12.19
面額	1,000 美元	新台幣 500 萬元	新台幣 100 萬元	新台幣 100 萬元
發行及交易地點	盧森堡證券交易所	中華民國證券櫃檯買賣中心	中華民國證券櫃檯買賣中心	中華民國證券櫃檯買賣中心
發行價格	1,000 美元	依面額十足發行	依面額十足發行	依面額十足發行
總額	220,000,000 美元	新台幣 50 億元	新台幣 54 億	新台幣 51 億元
利率	0%	A~E 卷 2.10%，一年單利 F~J 卷 2.0891%，半年複利	甲 A~甲 E 卷:2.08%，一年單利 乙 A~乙 E 卷:2.0693%，半年複利	2.25%
期限	五年期 到期日：98.02.02	五年期 到期日:99.4.25~99.4.29	五年期 到期日:99.7.12~99.7.18	五年期 到期日:99.12.19
保證機構	無	無	無	無
受託人	花旗銀行	大眾銀行信託部	大眾銀行信託部	大眾銀行信託部
承銷機構	荷銀·洛希爾、 花旗環球	無	無	無
簽證律師	理律法律事務所 DavisPolk&Wardwell	大邦法律事務所	大邦法律事務所	大邦法律事務所
簽證會計師	KPMG	KPMG	KPMG	KPMG
償還方法	除買回贖回轉換外，於公司債到期時，依面額 100%以美金贖回	自發行日起屆滿 4、5 年各還本 1/2	自發行日起屆滿 4、5 年各還本 1/2	自發行日起屆滿 4、5 年各還本 1/2
未償還本金	15,100,000 美元	新台幣 50 億元	新台幣 54 億	新台幣 51 億元
贖回或提前清償之條款	1.發行公司贖回辦法:發行後滿 2 年,遇有普通股在台灣證交所收盤價格以當時匯率換算元,連續 30 個營業日價格達轉換價格 130% 以上時,得以面額 100%買回價格將債券全部或一部份贖回;或可於超過 90%之本公司債已贖回、買回或行使轉換權時,得以面額 100%買回價格將債券贖回。 2.債券持有人賣回:於發行後屆滿 2 年時,要求本公司按面額贖回。	無	無	無

公司債種類		海外第一次無擔保轉換公司債	國內 94 年度第一期 無擔保普通公司債	國內 94 年度第二期 無擔保普通公司債	國內 94 年度第三期 無擔保普通公司債
限制條款		無	無	無	無
信用評等機構名稱、評等日期、公司債評等結果		無	中華信評 評等：twA-	中華信評 評等：twA-	中華信評 評等：twA-
附其他權利	已轉換(交換或認股)普通股、海外存託憑證或其他有價證券之金額	無	無	無	無
	發行及轉換(交換或認股)辦法	除已提前贖回、買回、註銷及法令規定外,債債券持有人得於93.3.4~98.1.3,隨時依有關法令及受託契約規定請求轉換為新發行之普通股股票或 ADR。	無	無	無
對股權可能稀釋情形及對現有股東權益影響		可能之最大稀釋比率約為 5.34%	無	無	無
交換標的委託保管機構名稱		不適用	無	無	無

(二)一年內到期之公司債：無

(三)轉換公司債資料

公司債種類		海外第一次無擔保轉換公司債		
項目	年度	93 年度	94 年度	當年度截至 95 年 7 月 14 日
	轉換公司債市價	最高	109.2920	100.3333
最低		96.5000	96.6875	93.75
平均		100.5824	98.6989	98.6739
轉換價格		35.2 元	33.4 元	32.7 元
發行(辦理)日期		93 年 02 月 02 日	93 年 02 月 02 日	93 年 02 月 02 日
發行時轉換價格		35.2 元	35.2 元	35.2 元
履行轉換義務方式		發行新股	發行新股	發行新股

(四)已發行交換公司債之情形：無。

(五)公司採總括申報方式募集與發行普通公司債之情形：無。

(六)已發行附認股權公司債之情形：無。

(七)最近三年度私募公司債辦理情形：無。

六、特別股辦理情形：無。

七、參與發行海外存託憑證之辦理情形

95年7月14日

項 目		發行日期	92年07月11日
發行日期			92年07月11日
發行及交易地點			盧森堡證券交易所掛牌交易
發行總金額			232,176,000 美元
單位發行價格			6.91 美元
發行單位總數			33,600,000 單位
表彰有價證券之來源			現金增資發行新股
表彰有價證券之數額			南亞科技普通股 10 股
存託憑證持有人之義務			存託憑證持有人就存託憑證表彰之原有價證券之股利、其他利益分配及其相關稅捐等，依中華民國相關法令、存託契約及保管契約有關規定辦理。
受託人			無
存託機構			美商花旗銀行
保管機構			美商花旗銀行台北分行
未兌回餘額			536,736 單位
發行及存續期間相關費用之分攤方式			發行費用由本公司及參與發行股東依實際發行股數按比例分攤;存續期間相關費用本公司負擔。
存託契約及保管契約之重要約定事項			存託憑證表彰之原有價證券之存託、兌回及交付，暨存託憑證之再發行，係依據中華民國相關法令、存託契約及保管契約有關規定辦理。
每單位市價	9 4 年	最高	7.95
		最低	4.95
		平均	6.74
	當年度截至 95 年 7 月 1 4 日	最高	6.73
		最低	5.32
		平均	6.04

八、員工認股權憑證辦理情形應記載事項

(一)尚未屆期之員工認股權憑證發行情形

95年7月14日

員工認股權憑證種類	第一次員工認股權憑證	第二次員工認股權憑證	第三次員工認股權憑證	第四次員工認股權憑證	第五次(第一期)員工認股權憑證
主管機關核准日期	90年9月13日	91年11月5日	93年1月9日	94年6月20日	95年6月20日
發行日期	90年10月29日	91年12月19日	93年3月1日	94年6月21日	95年7月10日
存續期間	8年	8年	8年	8年	8年
發行單位數	147,000單位	99,500單位	98,000單位	93,221單位	4,949單位
發行得認購股數占已發行股份總數比例	3.73%	2.52%	2.49%	2.36%	0.13%
履約方式	發行新股	發行新股	發行新股	發行新股	發行新股
限制認股期間及比率(%)	屆滿2年,可行使認股比例:50%(累計) 屆滿3年,可行使認股比例:75%(累計) 屆滿4年,可行使認股比例:100%(累計)				
已執行取得股數	116,942,000股	23,561,000股	—	—	—
已執行認股金額	1,169,420,000元	447,028,800元	—	—	—
未執行認股數量	30,058單位	75,939單位	98,000單位	93,221單位	4,949單位
未執行認股者其每股認購價格	新台幣10元	新台幣17.8元	新台幣22.5元	新台幣21.3元	新台幣19.75元
未執行認股數量占已發行股份總數比率(%)	0.76%	1.93%	2.49%	2.36%	0.13%
對股東權益影響	可吸引及留任公司所需之科技/專業人才,並激勵員工及提升員工對公司之向心力及歸屬感,為股東創造最大利益;對原股東股權稀釋比例為4.74%。	可吸引及留任公司所需之科技/專業人才,並激勵員工及提升員工對公司之向心力及歸屬感,為股東創造最大利益;對原股東股權稀釋比例為3.21%。	可吸引及留任公司所需之科技/專業人才,並激勵員工及提升員工對公司之向心力及歸屬感,為股東創造最大利益;對原股東股權稀釋比例為2.76%。	可吸引及留任公司所需之科技/專業人才,並激勵員工及提升員工對公司之向心力及歸屬感,為股東創造最大利益;對原股東股權稀釋比例為2.75%。	可吸引及留任公司所需之科技/專業人才,並激勵員工及提升員工對公司之向心力及歸屬感,為股東創造最大利益;對原股東股權稀釋比例為0.29%。

(二)累積至公開說明書刊印日止取得員工認股權憑證之經理人及取得認股權憑證可認股數前十大且得認購金額達新臺幣三千萬元
以上員工之姓名、取得及認購情形

95年7月14日

發行 次別	職稱	姓名	取得認 股數量	取得認股數量占 已發行股份總數 比率	已執行				未執行			
					已執行 認股數量	已執行 認股價格	已執行 認股金額	已執行認股數量 占已發行股份總 數比率	未執行 認股數量	未執行 認股價格	未執行 認股金額	未執行認股數 量占已發行股 份總數比率
第一 次	總經理 執行副總 資深副總 資深副總 資深副總 副總經理	連日昌 高啟全(註1) 謝秀明 陳宏謨 張培瑛 李培瑛 施能煌(註2)	16,500 仟股	0.42%	10,450 千股	10 元	104,500,000 元	0.27%	6,050 仟股	NT\$10/股	NT\$60,500 仟元	0.15%
第二 次	總經理 執行副總 資深副總 資深副總 資深副總 執行副總 副總經理	連日昌 高啟全(註1) 謝秀明 陳宏謨 李培瑛 張家鈞 施能煌(註2)	7,600 仟股	0.19%	—	—	—	—	7,600 仟股	NT\$17.8/股	NT\$135,280 仟元	0.19%
第三 次	總經理 執行副總 資深副總 資深副總 資深副總 副總經理 副總經理	連日昌 張家鈞 謝秀明 陳宏謨 李培瑛 蔣源堡 蔣培霖	7,200 仟股	0.18%	—	—	—	—	7,200 仟股	NT\$22.5/股	NT\$162,000 仟元	0.18%
第四 次	總經理 執行副總 資深副總 資深副總 資深副總 副總經理 副總經理	連日昌 張家鈞 謝秀明 陳宏謨 李培瑛 蔣源堡 蔣培霖	6,800 仟股	0.17%	—	—	—	—	6,800 仟股	NT\$21.3/股	NT\$144,840 仟元	0.17%
第五 次(第一 期)	總經理 執行副總 資深副總 資深副總 資深副總 副總經理 副總經理	連日昌 張家鈞 謝秀明 陳宏謨 李培瑛 蔣源堡 蔣培霖	—	—	—	—	—	—	—	—	—	—

註1：執行副總經理高啟全轉任華亞科技公司。

註2：副總經理施能煌轉任華亞科技公司。

(三)最近三年度私募員工認股權憑證辦理情形：無。

九、併購辦理情形：無。

十、受讓他公司股份發行新股尚在進行者應揭露事項：無。

貳、營運概況

一、公司之經營

(一)業務內容

1.業務範圍

(1)所營業務主要內容

南亞科技專注於成為全球記憶體製造及記憶體晶圓服務之主要廠商，透過卓越的產品研發能力及低製造成本優勢，致力提供高品質、先進的記憶體產品及服務。

(2)主要產品之營業比重

2005 年度記憶體產品之銷售比重佔本公司 2005 年度全年營收的 99.86%。

(3)公司目前之商品及服務項目

目前本公司主要之商品項目為：

①DRAM 晶片

A.DDR DRAM

—128Mb、256Mb、512Mb

—DDR 266, 333, 400

B. DDR2 DRAM

—512 Mb、1Gb

—DDR2 400, 533、667、800

②DRAM 模組

A.200 pin DDR SO DIMM

B.184 pin Unbuffered DDR SDRAM DIMM

C.184 pin Registered DDR SDRAM DIMM

D.200 pin DDR2 SO DIMM

E.240 pin Unbuffered DDR2 SDRAM DIMM

F.184 pin Registered DDR2 SDRAM DIMM

G.240 pin Registered DDR2 SDRAM DIMM

H.240 pin DDR2 FBDIMM

③晶圓製造服務

南亞科技為因應未來市場之需求，正持續全力朝向更高容量、更高密度、更高速度與更低耗電之產品發展。在研發團隊之通力合作之下，本公司推出全新世代之記憶體元件，同時代工生產附加價值高之半導體產品。

(4)計畫開發之新商品及服務

短期業務目標係在既有產能之下，充分利用技術優勢，朝「高容量，高單價及高附加價值」等三高產品目標市場發展，包括 4GB/2GB/1GB/512MB 伺服器用記憶體模組(RDIMM)、2GB/1GB/512MB 筆記型筆電用記憶體模組(SODIMM)等，並加速研發 DDR3 產品。未來仍將持續擴充產能，專精 DRAM 領域發展。

2.產業概況

(1)產業之現況與發展

①產業之現況

DRAM 主要應用在 PC 產業。後 PC 時代的來臨，雖然減緩 PC 所帶動的 DRAM 成長，但隨著 PDA、數位相機、數位視訊轉換器(STB)、DVD 播放機、DVD-ROM、汽車導航系統、電視遊樂器等未來數位家電系統所帶領的 3C 整合風潮興起，以 PC 為家庭資訊及網路中心的地位將成形，不斷提昇的 PC 效能及新興市場穩定推升 PC 需求，加上各種新消費性產品持續推陳出新，帶動 DRAM 需求穩定成長。

②產業之發展

DRAM 產業為 IC 產業中非常重要的一環，依據市調公司 IDC 統計與預測，2005 年全球 DRAM 需求為 37.62 億顆(512Mb 約當量)，而 2006 年 DRAM 需求預估則為 57.54 億顆(512Mb 約當量)，與 2005 年相較，成長率高達 53%。

DRAM 主要應用在個人電腦及筆記型電腦上，由於資訊產業持續發展，DRAM 的需求年年持續增長；然 DRAM 產業具有資本投資遞延效應，其高資本密集亦造成高門檻的進入障礙，再加上技術進步極快的特性，使得供給波動劇烈且呈現明顯的景氣循環，少許的供需失衡即可能造成價格震盪，進而導致產值劇烈波動。

(2)產業上、中、下游之關聯性

IC 之製作係自積體電路工程師設計電路，透過電腦輔助系統，以電子

束曝光方式製作光版，再由晶片製造廠藉由此光版曝光，將電路轉換至晶片上再送切割，而後由晶片封裝廠搭配由導線架(Lead Frame)予以構裝並包裝成型測試，即成 IC。IC 產業具資金密集、技術密集之特性，而動輒需要上百億台幣的廠房及製造設備，非國內中小企業或任何 IC 製造公司所能獨立負擔，因此產業的分工自然形成。該產業的一舉一動均會直接而明顯地影響其上、下游眾多的相關產業，包括從晶圓材料、設計業、光罩業，到封裝、導線架、化學材料業、設備業、測試業...等等，均與 IC 製造業息息相關。南亞科技係 DRAM 製造廠商，位於 IC 業之中游，茲將台灣的 IC 業體系說明如下：

①IC 設計

IC 設計業相對於 IC 製造業而言，規模較小，其所需的資金較小、投資報酬率較高，且由於台灣教育水準高，擁有充沛及優秀的 IC 設計人才資源，以及國內具備相當完善的半導體產業架構支援，因此進入的障礙低。每家設計公司將針對特定的應用市場做深入耕耘，公司經營重點在產品設計與行銷。

②IC 製造

國內目前的 IC 製造公司，其業務主要是將自行設計的 IC 電路或委託代工的 IC 設計，以極精密的設備及嚴格的生產流程，生產 IC 晶圓。IC 製造業是屬於資本密集且技術密集的行業，資本支出佔產值比重約為七成，行業進入之資本障礙高，而且後續之維護及研發費用仍需持續不斷投入，才能保持 IC 晶圓廠有效率之營運。IC 製造基本上分為代工、DRAM 及 IDM 廠，主要經營重點在投資、製程技術研發及製造效率。

③IC 封裝測試

半導體封裝測試為 IC 的末端製程，其與 IC 製造業一樣亦屬於資本、技術密集之行業，所不同的是構裝與測試皆屬代工服務，其利潤來自固定的加工費用，影響其獲利的主要關鍵在於設備利用率的高低，故必須與上游的 IC 晶圓廠保持密切的關係，而為了提高設備利用率及增加競爭實力，IC 封裝測試業已朝向策略聯盟及上、下游整合的趨勢發展。

面對日趨競爭之產業環境，各廠商為提升競爭力與產品獲利能力，降低對其他廠商的依賴程度，已有縱向聯盟及垂直整合的現象。以南亞科技為例，除了上游有日本小松、亞太投資及台塑公司所合資成立的台灣小松，從事矽晶圓材料之供應外；下游亦有福懋科技提供封裝測試之服務，相較於同業具有整合經營之獨特優勢。

(3)產品之各種發展趨勢

DRAM 的發展可概分為下列幾種趨勢：

①主要應用趨勢

DRAM 產品主要應用於電腦資訊產品，從過去之大型電腦、工作站市場，已進入個人電腦及 X 電腦時代，另外舉凡 PDA、數位相機、數位視訊轉換器(STB)、DVD 播放機、DVD-ROM、汽車導航系統、電視遊樂器等商品，也在數位化與網路化的風潮帶動下，對 DRAM 需求日殷。

②效能需求

A.高密度：

2005 年以 256 百萬位元 DDR1 DRAM 為市場主力，而 2006 年則以 512 百萬位元 DDR2 DRAM 為主力。

B.高速度：

因應電腦軟體執行速度日益加快，DRAM 產品之運作速度已由 333Mhz、400Mhz，逐步推進到 533Mhz、667Mhz、800Mhz 及更快的速度。

C.低耗電：

因應全球溫室效應之環境保護需求及 DRAM 產品高運轉速度所帶來的高熱量之散熱問題，2.5 伏特電壓之 DRAM 產品已成為個人電腦之主流產品，未來將逐步降低至 1.8V、1.5V 及以下。

D.多位元組織：

配合多媒體電腦產品趨勢發展，DRAM 產品為支應更多更複雜之圖形界面需求，產品將由 4 位元 (Bit)、8 位元組織逐步轉變為 16 位元、32 位元組織及以上。

E.功能需求：

(A)高數據率：

為配合個人電腦微處理器 (CPU) 之處理速度日漸提高，提高 DRAM 產品的處理速度亦成為刻不容緩的研發重點。目前市場上正由 Double-Data-Rate (DDR) 產品轉向至 DDR2 產品。

(B)寬頻化：

個人電腦的發展由早期 286 及 386 電腦產品的 16 位元 (Bit)、及 Pentium 系列電腦產品的 32 位元，未來將隨著微軟新作業系統

的推出而晉陞至 64 位元電腦產品，同時促成 DRAM 產品寬頻化的發展，目前雙通道 DRAM 已變為主流。

(C) 多功能化：

目前各大廠為提高 DRAM 產品之附加價值，紛紛投入研發人力，研究各種不同功能之 DRAM。

(D) 低面積化：

為降低 DRAM 產品的製造成本，縮小 DRAM 產品的晶片面積 (Die Size) 將是最有效的方法，再加上提高工廠良品率 (Yield)，以增加單一晶圓 (Wafer) 之晶粒 (Chip) 產量。換句話說也就是提高公司的獲益與競爭力。

(4) 競爭情形

目前全球主要的 DRAM 供應商已轉變為美國 Micron、韓國 Samsung、韓國 Hyrix 與台灣茂德、日本 Elpida 與台灣力晶、德國 Infineon 與台灣南科等五大集團。整個 DRAM 市場已走向寡佔市場。加上 DRAM 產能與 Flash 產能的互轉效應影響，供給更受到有效的控制，而預期產品價格也將趨於穩定。

3. 技術及研發概況

(1) 所營業務之技術層次與研究發展

南亞科技自成立以來，即以放眼全球市場為目標，以服務客戶達最高滿意度為宗旨。因此，不斷快速且穩定的提升製程技術與研發，以使產品達到世界級水準。2002 年與德國英飛凌公司合資成立華亞科技公司並共同研發 0.09 微米與 0.07 微米之製程技術。2005 年 9 月再與英飛凌公司簽署共同開發 0.06 微米技術合約。本公司將持續延攬國內外頂尖之半導體研發人才來鞏固研發陣容，同時不惜耗費鉅資購置最尖端之模組開發設備及最新研發軟體。

(2) 研究發展人員與其學經歷

95 年 9 月 30 日

學歷 分布人數	碩士	585 人
	大學 (專)	1,113 人
	高中(職)	69 人
	其他(博士)	23 人
	合計	1,790 人
平均年齡		30.35
平均年資		3.77

(3)最近五年度每年投入之研發費用

單位：新台幣仟元

年度	90年	91年	92年	93年	94年
研發費用	2,048,370	2,214,061	3,480,116	4,309,178	5,240,414

(4)開發成功之技術或產品

本公司自成立以來，已順利地將 16M、64M、128M 與 256M DRAM 系列產品推上國際舞台。並將製程技術由原先的堆疊電容(Stack Capacitor)製程，成功地轉換為深溝電容(Trench Capacitor)製程。此外，亦成功地導入以 0.175 微米製程生產的兩項新產品，並成功開發 0.14 微米/0.11 微米製程及其產品。2004 年南亞科技更是國內第一家成功量產 DDR2 400 及 533 產品，茲將所完成之研發成果簡要列舉如下：

- ①自設廠二年內中成功地引進 OKI 0.45 μ m、0.36 μ m 與 0.32 μ m 16M DRAM 的設計、製程與元件分析，迅速地達到晶圓和成品的高良率，並立即採用電腦自動化的生產管理。
- ②成功地自行研發 0.32 μ m 5V 16M EDO DRAM 的設計、製程與元件分析，並迅速導入生產線，且達成預期的良率。
- ③在美國加州投資創世紀(GSI)半導體設計公司，在短短二年中成功地設計了 0.32 μ m 16M SDRAM、0.28 μ m 16M (2M \times 8)、64M SDRAM 與 0.28 μ m 16M SDRAM (1M \times 16)四種產品，其中 0.32 μ m SDRAM 及 0.28 μ m 16M SDRAM (1M \times 16)順利上線，曾為主力產品之一。
- ④自 IBM 成功地引進 0.20 微米與 0.175 微米之 64M 與 256M DRAM，並依據此製程平台自行研發出 128M DRAM，並迅速導入生產線，且達成預期的良率。
- ⑤將一廠的製程技術由原先的堆疊電容製程，成功地轉換為以深溝電容製程量產。二廠則以 0.20 微米製程技術為起始，並於開始生產後的八個月內全數轉換為 0.175 微米製程技術，且達到相當高的良率。
- ⑥成功地將 64M 與 128M DRAM 微縮至 0.175 微米製程技術。以 64M DRAM 為例，每片八吋晶圓所設計的顆數超過一千一百顆，成本極具競爭力。
- ⑦以 0.175 微米製程技術生產的 128M 及 256M SDR/DDR。
- ⑧與 IBM 共同開發 0.14 微米製程技術及產品，並快速導入量產。
- ⑨以 0.175 微米製程，成功設計 PC 333 DDR 產品，並在 0.14 微米產品上進行 DDR 400 之開發與量產，以確保公司在 DDR 產品之世界領導地位。

- ⑩以 0.14 微米製程，完成 DDR1 128Mb 特殊型記憶體產品開發與量產。
- ⑪以 0.11 微米製程，完成 DDR1 256Mb、512Mb 產品開發與量產。
- ⑫以 0.11 微米製程，完成 DDR2 400、533、667、800 之開發與量產，以確保公司在 DDR2 產品之世界領導地位。
- ⑬以 90 奈米製程，完成 DDR1 512Mb/DDR2 400、533、667、800 之開發，以確保公司並提升在 DDR2 產品競爭力。
- ⑭以 70 奈米製程，完成 DDR2 512Mb 之樣品，以確保公司在先進製程之世界領導地位。

4.長短期業務開發計畫

本公司短期業務目標係在既有產能之下，充分利用技術優勢，朝「高容量，高單價及高附加價值」等三高產品目標市場發展，包括 4GB/2GB/1GB/512MB 伺服器用記憶體模組(RDIMM)、2GB/1GB/512MB 筆記型電腦用記憶體模組(SODIMM)等，並加速研發 DDR3 產品。未來仍將持續擴充產能，專精 DRAM 領域發展。

(二)市場及產銷概況

1.市場分析

(1)主要商品之銷售地區

銷售地區除北美及國內外，並延伸至日本、歐洲、香港、中國大陸等地，也依其市場需要而作相對之投入。由於南亞科技對於推廣市場不遺餘力，目前觸角已遍佈全球五大洲，成果豐碩。

單位:新台幣仟元/千顆

年度 銷售量值 產品別	93 年度				94 年度			
	內銷		外銷		內銷		外銷	
	量	值	量	值	量	值	量	值
記 憶 體	78,379	8,364,639	204,788	32,108,986	90,769	13,322,321	429,032	36,383,007
其 他	—	47,341	—	—	—	66,254	—	—
合 計	78,379	8,411,980	204,788	32,108,986	90,769	13,388,575	429,032	36,383,007

(2)市場佔有率

目前全球主要的 DRAM 供應商有美國 Micron、韓國 Samsung 及 Hyrix、日本 Elpida、歐洲 Infineon、和台灣廠商。南亞科技 2005 年之市場佔有率約在 5.9%，全球排名第六。

(3)市場未來之供需狀況及成長性

①供給面

根據 WSTS 的統計報告顯示，2005 年全年 DRAM 產值為 256 億美元，較 2004 年約衰退 4.7%。回顧 2005 年，儘管全球 12 吋廠新產能不斷開出，但在 DRAM 大廠逐漸將產能轉換成其他非標準型 DRAM 產品或其他產品上，DRAM 廠策略聯盟將持續發展，預料 DRAM 市場經過整合後，整體 DRAM 供給將逐漸趨於穩定。

②需求面

受惠於企業 IT(資訊科技)支出增加，Desktop、NB、Server 的需求穩定成長外，手機、數位性消費產品、無線通訊上網、無線工作站等非 PC 產品需求上升及未來國際 PC OEM 大廠在推出新機種時，會提高其中 DRAM 的容量，皆有助於增加未來 DRAM 需求。

③成長性

雖然已開發市場 PC 成長有減緩趨勢，但因網路的普及致使 Server 比率大幅提升，使用高 MB DRAM 增加；近年開發中國家市場 PC 需求大增，另外非 PC 產品(如 consumer 及 communication 產品)對 DRAM 需求每年都在大幅增加中，所以 DRAM 未來需求成長仍將維持在 45% 以上。

(4)競爭利基

2002 年南亞科技的 DDR 模組成為全球最主要的 DDR DRAM 的供應商之一，並成功進入 OEM 市場，目前主要客戶包括 Dell、IBM、HP、SONY、Fujitsu、NEC、Acer 及 Toshiba 等全球主要電腦大廠，OEM 市場出貨比重已達 70% 以上。合約市場價格相較於現貨市場穩定，對南亞科技獲利有一定保障。

本公司除推出 DDR 400 及 DDR2 等產品外，繪圖用及低功率等記憶體的開發亦是未來發展的重心，完整的產品線，將避免產品過於集中的風險，並創造更大的利潤。

(5)發展遠景之有利與不利因素與因應策略

①有利因素

A. DRAM 廠在上一波不景氣的衝擊下，已使某些廠商退出 DRAM 製造行列，因此 DRAM 市場已逐漸走向寡占市場。

B. 由於近年來 8 吋晶圓廠的擴產已停滯，加上製程微縮困難性提高，製

程轉換速度未如預期快速，供給成長速度將趨緩。

- C.由於 DRAM 產能與 Flash 間或其他產品產能可以互轉，DRAM 製造商將可視需求狀況，轉換產能至其他有利產品上，進一步使得 DRAM 產能應用的範圍擴大，DRAM 供給出現彈性(生產 DRAM 非唯一選項)，產能將取得平衡。
- D.多媒體、網際網路及通訊的盛行，以及資訊家電的出現，將有助於 DRAM 產業的發展。
- E.本公司擁有台塑集團為後盾，因此在財務的支援上遠超過大多數同業，再結合嚴謹的台塑生產管理系統，並在集團議價採購的能力配合下，不論是各項成本的控制能力，或是設備原料的取得成本上，都優於其他廠商。
- F.南亞科技深知擁有自主研發的能力才是半導體公司之根本，故對設計、產品、製程的研發不遺餘力。此外，與英飛凌共同合作研發 0.09、0.07 及 0.06 微米製程技術並合資成立華亞科技公司及興建其 12 吋廠。英飛凌在 12 吋廠已有相當豐富的建廠經驗，並且於製程開發有優異表現，南亞科技則在成本控制及製造生產能力優於同業，透過策略聯盟合資建廠，除確保溝槽式製程技術能持續發展外，亦確保雙方在製程與產能持續領先同業，提升永續經營的能力。

②不利因素與因應策略

DRAM 產業景氣波動劇烈，市場競爭激烈，且投資金額龐大。南亞科技的因應對策為如下：

- A.以領先的產品開拓市場，搶下市場先機，取得初期較高的利潤。
- B.開發及拓展 Sever 用高階產品線以提高利潤。
- C.不斷提升技術，藉以降低成本。
- D.積極調整產品組合，提高 Speciality 產品之比重，充分利用設備及產能，以降低 DRAM 產業不景氣時的衝擊。
- E.隨時收集市場資訊，以期準確掌握市場的脈動。

2.主要產品之重要用途及產製過程

(1)主要產品之重要用途

本公司主要的產品為動態隨機存取記憶體 (DRAM) 及其他記憶體產品，主要用途為進行資料處理時，儲存大量資料之用，其應用範圍相當廣泛，舉凡電腦、通訊及消費性等電子產品等皆屬之。

(2)產製過程

積體電路的生產，主要分為三個階段：分別為矽晶片的製造、積體電路的製作、積體電路的構裝(Package)，而本公司最主要乃從事積體電路的製作。其製作流程非常複雜，基本上，約需經過數百個不同的步驟，耗時約一、兩個月才得以完成。最主要乃利用黃光、蝕刻、氧化、離子植入、薄膜等各製程，重覆反覆幾百道手續完成後，將晶圓送至測試區測試晶片上每顆 IC 之功能，再將晶圓送至封裝廠進行封裝及測試。

3.主要原料之供應狀況

主要原料包括矽晶片、化學原料、光阻劑、特殊氣體及研磨劑等，供應廠商來自日本、美國及台灣等地；均為長期合作廠商，且為世界主要半導體原料供應商，因此在品質上均有相當程度水準，供貨穩定。

4.最近二年度毛利率重大變化之說明

(1)最近二年度毛利率變動情形

	94 年度	93 年度	變動率增(減)%
毛利率	15.00%	34.36 %	(56.34)

(2)造成價量變化之關鍵因素及對毛利率之影響

單位：新台幣仟元

前後期增減變動數		差異原因			
		售價差異	成本價格差異	銷售組合差異	數量差異
營業毛利	(6,504,768)	(44,435,101)	19,291,945	6,976,302	11,662,086

- ①售價差異：本期因半導體產業產能增加，市場供給多過需求，平均銷售價格較上期大幅下降，致產生不利之售價差異。
- ②成本價格差異：本期因製程技術成熟及進步，使平均單位成本降低，致產生有利之成本價格差異。
- ③銷售組合差異：本期因銷售單位毛利較高之產品比例增加，致產生有利之銷售組合差異。
- ④數量差異：本期因直接向廠商購入晶圓經加工處理後再出售之情形大幅增加，致產生有利之數量差異。

5.主要進銷貨客戶名單

(1)最近兩年度主要供應商資料(佔進貨金額 10% 以上之供應商名單)

項目	93 年				94 年				95 年度截至 6 月止			
	名稱	金額	占全年度進貨淨額比率 [%]	與發行人之關係	名稱	金額	占全年度進貨淨額比率 [%]	與發行人之關係	名稱	金額	占當年度截至 6 月止進貨淨額比率 [%]	與發行人之關係
1	華亞科技股份有限公司	2,985,699	33.91	關係人	華亞科技股份有限公司	11,502,292	66.06	關係人	華亞科技股份有限公司	9,486,641	75.29	關係人
	其他	5,820,077	66.09		其他	5,909,537	33.94		其他	3,113,391	24.71	
	進貨淨額	8,805,776	100		進貨淨額	17,411,829	100		進貨淨額	12,600,032	100	

說明：93~94 年度及 95 上半年度對華亞科技營收逐年成長，其中 94 年度雖全球 DRAM 市場需求降低及 DRAM 平均售價下跌，但華亞科技因產能擴充速度較產品價格下跌速度快，故其營收不降反升。

(2)最近兩年度主要銷貨客戶資料(佔銷貨金額 10% 以上之客戶名單)

項目	93 年				94 年				95 年度截至 6 月止			
	名稱	金額	占全年度銷貨淨額比率 [%]	與發行人之關係	名稱	金額	占全年度銷貨淨額比率 [%]	與發行人之關係	名稱	金額	占當年度截至 6 月止銷貨淨額比率 [%]	與發行人之關係
1	NTC USA	10,976,817	27.09	子公司	NTC USA	16,784,575	33.72	子公司	NTC USA	12,433,971	38.39	子公司
	其他	29,544,149	72.91		其他	32,987,007	66.28		其他	19,950,433	61.61	
	銷貨淨額	40,520,966	100		銷貨淨額	49,771,582	100		銷貨淨額	32,384,404	100	

說明：NTC USA 主要經營半導體之銷售業務，本公司基於全球佈局之考量，於各主要地區設立子公司，負責拓展當地業務並提供技術問題解決之支援服務，NTC USA 最近二年度及 95 年上半年度均為本公司之第一大客戶，對其銷售金額逐年成長。

6.最近二年度生產量值表

單位：新台幣仟元/千顆

生產量值 主要商品	93 年度			94 年度		
	產能	產量	產值	產能	產量	產值
記憶體	87 萬片/年	287,624	27,238,485	87 萬片/年	490,090	44,458,400

說明：本公司隨產能擴充及直接向廠商購入晶圓經加工處理後再出售之情形大幅增加，致產量及產值均快速成長。

7.最近二年度銷售量值表

單位：新台幣仟元/千顆

銷售量值 產品別	93 年度				94 年度			
	內銷		外銷		內銷		外銷	
	量	值	量	值	量	值	量	值
記 憶 體	78,379	8,364,639	204,788	32,108,986	90,769	13,322,321	429,032	36,383,007
其 他	—	47,341	—	—	—	66,254	—	—
合 計	78,379	8,411,980	204,788	32,108,986	90,769	13,388,575	429,032	36,383,007

說明：94 年度因直接向廠商購入晶圓經加工處理後再出售之情形大幅增加，致銷售量大幅增加，然因半導體產業產能增加，市場供過於求致平均銷售價格大為下滑，使得銷值之成長幅度不如銷售量。

(三)最近二年度從業員工人數：

單位：人

年度		93 年度	94 年度	當年度截至 95 年 9 月 30 日
員工人數	間接人員	650	721	956
	研發技術人員	1,272	1,422	1,790
	作業員	1,224	1,350	1,472
	合計	3,146	3,493	4,218
平均年齡		29.4	29.9	29.98
平均服務年資		4.0	4.09	3.76
學歷分布比率	博士	0.76%	0.79%	0.76%
	碩士	16.50%	18.45%	19.89%
	大專	52.00%	52.47%	54.84%
	高中	30.64%	28.29%	24.51%
	高中以下	—	—	—

(四)環保支出資訊

1.依法令規定，應申領污染設施設置許可證或污染排放許可證或應繳納污染防治費用或應設立環保專責單位人員者，其申領、繳納或設立情形之說明

本公司主要的產品是積體電路，利用擴散、黃光、蝕刻、薄膜等製造程序，反覆、循環作業後，製成積體電路晶圓，再經由電性測試電路修補後，該晶圓之線路接合，再經組裝、測試等手續後，即成 IC 成品。由於製造過程中是透過各種機、電、化之作用，使之長膜成形長晶，並利用化學品或純水

予蝕刻或清洗，所以會產生廢水、廢氣以及廢棄物等三廢，對環境造成影響。為減少期間衝擊，本公司設置購買相當的污染防治設備並派遣技術人員參加政府指定之專責人員訓練班取得合格證照，同時藉著訓練、稽核，使三廢污染之影響能日益減少。開工迄今，各項排放均能符合政府要求。目前一、二廠皆已取得 ISO 14001 環境管理系統認證及 OHSAS 18001 職業安全衛生管理系統，三廢污染及職業安全衛生問題能更有效的管理，以達到「清潔生產」、「風險控制」之目的。

(1)廢氣處理

- ①酸性氣體→濕式洗滌塔→排放。
- ②氨→濕式洗滌塔→排放。
- ③鹼性氣體→濕式洗滌塔→排放。
- ④SiH₄→燃燒器→濕式洗滌塔→排放。
- ⑤氯氣等→乾/濕式吸收/洗滌塔→排放。
- ⑥一廠 VOCs→活性炭吸附濃縮→脫附→排放（脫附為有機廢液）。
- ⑦二廠 VOCs→沸石轉輪吸附濃縮→焚化→排放。

相關之證照如下：

證照名稱	核可字號
固定污染源 操作許可證	一廠： 桃園縣政府 94 年 12 月 5 日(94)府環空字第 0940604961 號函/操證字第 H2603-03 號 二廠： 桃園縣政府 95 年 06 月 28 日府環空字第 0950602113 號函/證照編號 操證字第 H2328-06 號
甲級空氣污染 防治專責人員	一廠： 蔡善飛(91)環署訓證字 FA120114 號 二廠： 林哲治(87)環署訓證字第 FA140529 號

(2)廢水處理

本公司廢水處理廠的設計及運作，均可合格處理及排放事業廢水中無機/有機廢水。本公司亦投入相當水處理費用進行製程水回收處理以節約水資源的耗用。為確保排放流水符合環保法規標準，放流水均經過連續監測合格後始進行排放。

相關之證照：

證照名稱	核可字號
廢(污)水處理及排放許可證	一廠： 桃園縣政府 91 年 12 月 2 日府環水字第 0910533200 號 函/證照編號 桃縣環排許字第 H0926-00 號 二廠： 桃園縣政府 95 年 04 月 25 日府環水字第 0950701051 號函/證照編號 桃縣環排許字第 H0546-02 號
廢水處理專責人員/單位合格證書	一廠： 陳清恭(88)環署訓證字第 GA080492 號 二廠： 張瑞津(94)環署訓證字第 GA000138 號 劉岳峰(92)環署訓證字第 GA120006 號 何文彬(90)環署訓證字第 GA080450 號

(3)廢棄物

本公司對廢棄物的處理，可分為一般事業廢棄物及有害事業廢棄物(包括廢水污泥、酸性廢液、廢溶劑等)，目前本公司依廢棄物性質分類且於公司廠內先做收集及初步處理，再交由環保署認可之合格專業環保廠商處置。為善盡企業照顧責任制度，除對所委託的廢棄物處理商嚴格審查合格證照外，公司負責單位並定期/不定期採不預警跟蹤清除車輛方式至最終廢棄物處理場所稽核。

相關之證照：

證照名稱	核可字號
廢棄物處理專責人員/單位合格證書	一廠： 陳錦銘(92)環署訓證字第 HB330434 號 二廠： 陳志興(91)環署訓證字第 HA171135 號

(4)毒性化學物質

本公司對毒性化學物質之運作，其儲存場所設置於非辦公生產之獨立建築物內，設置毒性化學物質偵測器及警報設備，定期予以校正保養、維護測試，並設置緊急處理設備以應付意外洩漏之情形。

相關之證照：

證照名稱	核可字號
毒性化學物質使用核可文件	<p>一廠： 桃園縣政府 92 年 10 月 6 日府環毒字第 0920487611 號函 / 低量運作核可 022-03-J010054 & 055-03-J010498 & 156-03-J010009 & 157-03-J010011 桃園縣政府 92 年 9 月 17 日府環毒字第 0920487595 號函 / 使用 & 貯存登記備查 049-03-10009 & 049-03-20009 桃園縣環境保護局 92 年 3 月 10 日桃環毒字第 0920010927 號函</p> <p>二廠： 桃園縣政府 93 年 2 月 17 日府環毒字第 0930545738 號函 / 使用 & 貯存登記備查 049-03-10019 & 049-03-20019 低量運作核可 157-03-J010023 桃園縣政府 93 年 2 月 13 日府環毒字第 0930545721 號函 / 使用 & 貯存登記備查 156-03-10001 & 156-03-20001 桃園縣環境保護局 89 年 8 月 5 日桃環一字第 8900039259 號函 桃園縣環境保護局 89 年 8 月 5 日桃環一字第 8900039260 號函</p>
毒性化學物質專業技術管理人員	<p>一廠： 周榮富(90)環署訓證字 JB080651 號</p> <p>二廠： 陳盈志(88)環署訓證字 JA040626 號</p>

2. 列示公司有關對防治環境污染主要設備之投資及其用途與可能產生效益

95 年 7 月 31 日

設備名稱	數量	取得日期	投資成本	未折減餘額	用途及預計可能產生之效益
VOC廢氣處理設備	2	8511~9401	77,027,528	41,593,429	去除廢氣中所含之揮發性有機氣體。
濕式廢氣洗滌塔	27	8511~9507	36,271,980	20,666,023	去除廢氣中所含之酸/鹼性氣體或粒狀污染物。
廢氣收集系統	2	8512~9507	325,042,655	139,311,874	製程廢氣收集管路，連接至中央廢氣處理設備。
緊急應變器材	—	8411~9306	733,473	11,664	污染物質外洩時，緊急應變使用之設備器材。
廢水處理廠建物	2	8512~9309	71,420,242	54,671,085	內部容納各種廢水處理單元之建築物。
廢水收集系統	2	8512~9401	114,397,319	45,792,974	製程廢水收集管路，連接至廢水處理系統。
廢水處理系統	2	8507~9201	84,415,862	23,300,761	1.廢水處理單元及其連接之管路與閥件系統。 2.污泥沉降池之污泥刮除設備及污泥脫水設備。 3.廢水處理廠各處理單元之控制系統。 4.處理廢水以符合廢水放流水標準，並降低產生污泥之含水率。
LOCAL SCRUBBER	618	8512~9410	541,807,545	206,763,843	製程廢氣排入中央廢氣處理系統前，進行廢氣前處理之用。

3.說明最近二年度及截至公開說明書刊印日止，公司改善環境污染之經過，其有污染糾紛事件者，並應說明其處理經過

(1)93年3月22日，二廠因委託中華化學股份有限公司觀音廠於92年10月及12月期間之廢硫酸數量超過個案再利用核准量，違反廢棄物清理法，遭桃園縣政府環境保護局處分新台幣陸萬元整。由於該案件於稽查前，二廠即已發現廢硫酸委託清運量不足之缺失，立即增加廢硫酸再利用之簽約廠商家數，重新分配廢硫酸再利用之數量，完成改善。

(2)94年1月4日，二廠因93年11月24日放流水未符合放流水標準，遭桃園縣環境保護局處分新台幣陸萬元整。該案件係因二廠受華亞科技(股)公司一廠委託處理其高濃度鈣鎂離子廢水，其廢水管路未導入正確之廢水處理單元，而與酸鹼中和藥劑NaOH反應產生之懸浮固體物未經處理直接放流所致。經改管導入正確之廢水處理單元後，已恢復正常運轉。

(3)95年5月5日，一廠放流水因氟離子濃度超過放流水標準，遭桃園縣環保局處分新台幣陸萬元整，經化學段廢水管路分流工程改善完成後，放流水已可符合放流水標準。

4.說明最近二年度及截至公開說明書刊印日止，公司因污染環境所受損失(包括賠償)、處分之總額，並揭露其未來因應對策(包括改善措施)及可能之支出(包括未採取因應對策可能發生損失、處分及賠償之估計金額，如無法合理估計者，應說明其無法合理估計之事實)

本公司最近二年度及截至公開說明書刊印日止因污染環境遭受環保主管機關之處分件數為3件，總處分金額為新台幣拾捌萬元整。本公司未來將更重視各項污染防治工作，投入大量經費於污染防治設施及設置專責人員並給予外部訓練取得相關之證照，使其專職負責各項防治污染設施，使各項污染防治皆在妥善管理下正常運作。

5.說明目前污染狀況及其改善對公司盈餘、競爭地位及資本支出之影響及其未來二年度預計之重大環保資本支出

(1)持續加強操作管理，使能符合法規要求並減少異常事件之發生。

(2)加強工業減廢，改善製程技術以減少對環境之衝擊。

(3)推動ISO 14000與OHSAS 18001之全面管理從技術面、管理面，以達成綠色環保、安全第一之目標。

(4)目前污染狀況及其改善對公司盈餘、競爭地位及資本支出之影響

本公司目前在廢氣、廢水及廢棄物之各方面處理均符合法規之要求。未來三年之環保資本支出佔本公司之資本比例較低，不致影響公司之盈餘、競爭地位，且對於本公司預防環境污染具有正面績效。

(5)未來兩年預計之重大環保資本支出

項目	96 年度	97 年度
擬購置之防治污染設備或支出內容	1. 運轉空污、廢水、廢棄物、毒性化學物質等各項防治(制)設備之運轉操作檢測費。 2. 環保教育訓練費。 3. 環保許可證照(文件)申請相關費用。 4. 各項環保規費。 5. 一廠增設污泥乾燥設備一套。 6. 一廠增購備用空污防制設備三組。 7. 二廠增設酸鹼廢水回收設備乙套。 8. 三廠廢水收集系統、廢水處理廠、毒性化學物質偵測系統、空污污染排氣收集系統及防制設備動工興建。	1. 運轉空污、廢水、廢棄物、毒性化學物質等各項防治(制)設備之運轉操作檢測費。 2. 環保教育訓練費。 3. 環保許可證照(文件)申請相關費用。 4. 一廠增設污泥乾燥設備一套。 5. 一廠增購備用空污防制設備一組。 6. 三廠空污污染排氣收集系統及防制設備興建完工。
預計改善情形	1. 降低污泥含水率，提高廢水回收利用率。 2. 使空氣污染物之排放達到法定標準，提升廢氣防制設備之處理效率。 3. 增建三廠環保設施。	1. 降低污泥含水率。 2. 使空氣污染物之排放達到法定標準，提升廢氣防制設備之處理效率。 3. 增建三廠環保設施。
金額	1,072,327 仟元	295,329 仟元

(五)勞資關係

1. 公司各項員工福利措施、進修、訓練、退休制度與其實施狀況，以及勞資間之協議與各項員工權益維護措施情形

(1)廠區福利設施

設有員工餐廳、地下美食街、販賣部、理(燙)髮部、洗衣部、圖書室、醫務室、室內外球場及視聽電影院等設施。

(2)遠地同仁之住宿、交通問題

公司提供單身及眷屬員工宿舍以解決遠道同仁的住宿問題；中壢、桃園、台北三地中距離同仁之交通問題，則以交通車解決，以上相關費用多由公司補貼。

(3)教育訓練

為因應快速變遷的產業環境及技術發展，本公司每年提供同業水準以上的員工平均訓練時數與經費，更全方位的規劃員工知識、技能、態度、

管理等相關訓練，以創造具世界級競爭力的員工，使員工發揮所學，運用新知，研發創造，達成豐碩的整體利潤，並藉由教育訓練確保員工個人與公司持續性的闊步成長，以有效地運用人力資源。達成本公司人力資源的重點管理。

(4)福利活動、社團活動

福委會每年定期舉辦年終摸彩活動、卡拉 OK 大賽、大型旅遊活動及體育競賽、並致贈年節福利品及生日禮物；為提倡休閒活動，更推動員工組織各類社團，藉由跨部門的組成，和樂公司氣氛，更增進單位間的溝通。

(5)員工保健計畫

①定期健康檢查

為維護同仁身體健康，公司定期實施免費健康檢查：對全體員工施行分齡定期一般健康檢查；針對從事游離輻射及砷作業等員工實施每年定期健康檢查。

②駐廠護士之設置及長庚醫院就醫優待卡

公司同仁若於工作期間發生意外時，本公司設有駐廠護士可做第一時間的醫療。另本公司為台塑企業之關係企業，享有長庚醫院之就醫優待。

③團體保險

除卻勞工保險及全民健康保險的基本保障，公司自 87 年起更增加了涵蓋員工本人及其配偶子女的全方位團體保險，以彌補基本保障之不足。除了一般的壽險、意外險，尚有醫療險(包含意外、住院、癌症住院)，而其理賠選擇的多樣化、給付方式的限制少及每週服務諮詢的便利性，使員工更能具體而完整的受惠。

④員工生育傷病救助

舉凡任職滿三個月員工之生育及傷病住院，福委會編列急難救助補助金，將對員工關懷的心意以行動具體呈現。

⑤死亡撫恤

公司對於從業人員的死亡，除依死亡原因發給喪葬費、死亡補償或慰問金，並一律發給陸拾萬元撫恤金，此外對執行職務者，再依死亡原因另加發陸拾萬元至貳佰肆拾萬元之撫恤金。

(6)員工入股辦法及盈餘分紅

為增加員工對公司之參與感，提昇經營管理績效，公司增資時，皆提撥一定比例供員工入股，同仁可依個人意願認購股票。會計年度結算如有營運盈餘，則依公司章程規定提撥予員工分紅。讓員工藉由利潤共享的過程，凝聚對公司的向心力，進而齊心為公司整體目標努力。

(7)其他

端午及中秋各發節禮伍仟元；資深敬業人員發給紀念品；退休人員發送紀念銀盤；每年發給作業服裝代金。

(8)退休制度與實施情形

為使本公司正式人員在職時能安心工作，並維護其退休後生活，依據台灣省工廠工人退休規則及勞動基準法訂定員工退休辦法。員工退休準備金依每月薪資總額之百分之二存入中央信託局之專戶，由民國 85 年 7 月成立之勞工準備金監督委員會負責監督其儲存與支用。本公司截至 94 年底共計 4 人退休，員工人數約 3,200 人，平均年齡 30 歲。

(9)勞資間之協議與各項員工權益維護措施情形

為增進勞資雙方之互動，茲提供多種意見反應管道，如：員工意見箱之設置、定期溝通協調會議的召開、公司雙月刊的發行及年度員工意見調查等，藉此了解員工對公司各項制度及管理方式的滿意度，以維護良好的勞資關係。公司成立至今並無發生勞資糾紛之情事。

2.最近二年度及截至公開說明書刊印日止，公司因勞資糾紛所遭受之損失，並揭露目前及未來可能發生之估計金額與因應措施，如無法合理估計者，應說明無法合理估計之事實：無。

二、固定資產及其他不動產應記載事項

(一)自有資產

1.取得成本達實收資本額 10%或超過新台幣一億元以上之固定資產

95 年 7 月 31 日 單位：元

固定資產名稱	單位	數量	取年	得原	始重	估未	利 用 狀 況			設 定 擔 保 險 及 權 利 受 限 制 之 其 他 情 事	
							折減 餘 額	本 公 司 使 用 部 門	出 租 置		保 險 情 形
CUB 動力配電盤系統	套	1	910220~ 910220	109,638,423	—	65,217,039	公用部	無	無	已投保	無
FA 自動化無人搬運系統	套	3	860101~ 900520	1,136,346,915	—	246,180,675	資訊部生產部	無	無	已投保	部份抵押
一般氣體供應系統	套	2	860101~ 891110	494,418,254	—	57,862,839	公用部	無	無	已投保	無
土地	座	1	881011~ 881011	976,621,141	—	976,621,141	南科	無	無	已投保	設定抵押
公用系統購裝	套	1	910120~ 910120	121,981,357	—	71,155,802	公用部	無	無	已投保	無

固定資產名稱	單位	數量	取 年	得 月	原 成	始 本	重 估 增 值	未 折 減 餘 額	利 用 狀 況			保 險 情 形	設 定 擔 保 及 權 利 受 限 制 之 其 他 情 事
									本 公 司 使 用 部 門	出 租	閒 置		
化學品儲槽供應系統	套	2	860201~	910220	432,307,287	—	161,271,807	公用部	無	無	已投保	無	
化學氣相沉積裝置	台	29	850101~	930420	3,523,345,646	—	1,385,949,825	薄膜工程部	無	無	已投保	部份抵押	
化學清洗槽	台	2	871209~	910320	216,930,113	—	83,738,439	擴散工程部	無	無	已投保	部份抵押	
光罩描繪機	台	1	930520~	930520	425,449,133	—	265,905,701	先進技術開發處	無	無	已投保	無	
全廠配管系統	套	1	880205~	880205	112,472,242	—	46,501,199	公用部	無	無	已投保	無	
步進機	台	14	871208~	900920	1,667,720,841	—	955,247,118	黃光工程部	無	無	已投保	部份抵押	
表面異物檢查機	台	2	920520~	930620	282,299,051	—	209,822,423	CMP 工程部	無	無	已投保	無	
金屬減鍍機	台	17	860601~	931120	2,155,728,500	—	651,631,525	薄膜工程部	無	無	已投保	部份抵押	
建築物	棟	7	911020~	910120	2,382,557,623	—	1,782,814,964	南科	無	無	已投保	無	
特殊氣體配管工程	套	1	891110~	891110	275,664,381	—	117,920,909	公用部	無	無	已投保	無	
缺陷檢查機	台	1	870609~	870609	117,097,317	—	5,589,657	CMP 工程部	無	無	已投保	無	
深紫外線掃描曝光機	台	34	870609~	870609	8,506,456,482	—	4,404,752,018	黃光工程部	無	無	已投保	部份抵押	
深紫外線塗佈顯影機	台	5	930820~	931220	597,916,034	—	477,199,221	黃光工程部	無	無	已投保	無	
晶片快速熱處理裝置	台	1	911220~	911220	108,276,989	—	76,795,615	薄膜工程部	無	無	已投保	無	
晶圓測試機	台	2	940620~	940620	203,827,037	—	164,194,001	測試工程服務處	無	無	已投保	無	
晶圓檢查機	台	3	860301~	940320	391,728,097	—	150,452,990	CMP 工程部	無	無	已投保	部份抵押	
氮氣供應系統	套	2	920220~	910220	528,977,569	—	210,074,287	公用部	無	無	已投保	無	
無塵室系統	套	5	861121~	900620	3,028,088,682	—	1,053,787,043	生產部公用部	無	無	已投保	無	
超純水供應系統	套	3	880121~	910220	815,322,867	—	325,873,257	公用部	無	無	已投保	部份抵押	
量產測試機	台	3	930720~	940420	330,747,937	—	258,064,258	測試工程服務處	無	無	已投保	無	
電力配電系統	套	2	851201~	910220	405,773,381	—	170,903,614	公用部	無	無	已投保	無	
蝕刻機	台	16	860301~	940720	2,005,141,567	—	1,130,904,769	蝕刻工程部	無	無	已投保	部份抵押	
製程供水系統	套	1	910120~	910120	688,931,083	—	405,311,410	公用部	無	無	已投保	無	
製程監視控制電腦系統	套	2	860301~	900520	636,734,865	—	19,005,644	資訊部生產部	無	無	已投保	部份抵押	
線路晶圓缺陷檢查機	台	1	900620~	900620	110,490,827	—	51,001,388	整合工程部	無	無	已投保	無	
離子植入機	台	9	870806~	940120	1,074,083,880	—	417,412,656	擴散工程部	無	無	已投保	部份抵押	

2.閒置不動產及以投資為目的持有期間達五年以上之不動產：無。

(二)租賃資產

1.資本租賃

取得成本達實收資本額 10%或超過新台幣一億元以上之租賃資產如下：

95 年 7 月 31 日

資產名稱	單位	數量	取得年月	原始成本	重估 增值	未折減餘額	利用狀況			保 險 情 形	設 定 擔 保 及 權 利 受 限 制 之 其 他 情 事
							本 公 司 使 用 部 門	出 租	閒 置		
華亞總部大樓 1~4 樓	層	4	9407	345,637 仟元	—	338,802 仟元	管理部門 辦公使用	否	否	有	93 年 10 月 14 日華亞第二次聯貸案 (6.72 億美元及 57 億台幣設定抵押)

2.營業租賃

每年租金達伍佰萬元以上之營業租賃資產如下：

95年7月31日

資產名稱	單位	數量	租賃期間	租金	出租人	租金之計算及支付方式	租約所定之限制
南科錦興廠	平方公尺	34,171.45	9201~9512	16,573 仟元	南亞塑膠工業股份有限公司	按月支付	不得轉租

(三)各生產工廠現況及最近二年度設備產能利用率

1.各生產工廠現況

95年8月31日

項目 工廠	建物面積	員工人數	生產商品種類	目前使用狀況
晶圓一廠廠房	81,742 坪	1,217	DRAM 及代工	良好
晶圓二廠廠房	61,390 坪	1,172	DRAM	良好

2.最近二年度設備產能利用率

單位：新台幣仟元/仟顆

年度 主要產品	93 年度				94 年度			
	產能	產量	產能利用率	產值	產能	產量	產能利用率	產值
記憶體	87萬片/年	287,624	100%	27,238,485	87萬片/年	490,090	100%	44,458,400
合計	87萬片/年	287,624	100%	27,238,485	87萬片/年	490,090	100%	44,458,400

三、轉投資事業

(一)轉投資事業概況

95年9月30日 單位：仟元；千股

轉投資事業名稱	主要營業	投資成本	帳面價值	投資股份		股權淨值	市價	會計處理方法	最近年度投資報酬 (94年度)		持有公司股份
				股數	股權比例				投資損益	分配股利	
南亞科技美國公司	積體電路行銷	20,392	68,570	2	100.00%	68,570	—	權益法	10,561	—	—
南亞科技香港公司	積體電路行銷	54,926	66,133	9	99.99%	66,133	—	權益法	(2,663)	—	—
南亞科技日本公司	積體電路行銷	20,161	—	1	100.00%	—	—	權益法	(34,772)	—	—
南亞科技歐洲公司	積體電路行銷	30,056	41,404	—	100.00%	41,404	—	權益法	4,876	—	—
創世紀半導體公司	積體電路設計行銷	83,572	5,311	7,109	58.11%	5,311	—	權益法	(441)	—	—
培仁股份有限公司	進出口貿易	175,348	304,024	480	100.00%	304,024	—	權益法	3,696	—	19,869
華肯投資股份有限公司	一般投資	350,250	702,770	35,025	50.00%	702,770	—	權益法	106,225	—	—
華亞科技股份有限公司	半導體製造銷售	18,229,548	26,329,819	1,113,756	35.80%	26,329,819	—	權益法	2,607,771	現金股利 55,200 仟元 股票股利 55,200 仟元	—

(二)綜合持股比例

95年9月30日

轉投資事業	本公司投資		董事、監察人、經理人及直接或間接控制事業之投資		綜合投資	
	股數(仟股)	投資比例	股數(仟股)	持股比例	股數(仟股)	持股比例
南亞科技美國公司	2	100.00%	—	—	2	100.00%
南亞科技香港公司	9	99.99%	—	—	9	100.00%
南亞科技日本公司	1	100.00%	—	—	1	100.00%
南亞科技歐洲公司	—	100.00%	—	—	—	100.00%
創世紀半導體公司	7,109	58.11%	498	4.07%	7,607	62.18%
培仁股份有限公司	480	100.00%	—	—	480	100.00%
華肯投資股份有限公司	35,025	50.00%	—	—	35,025	50.00%
華亞科技股份有限公司	1,113,756	35.80%	7,839	0.25%	1,121,595	36.05%

(三)最近二年度及截至公開說明書刊印日止，子公司持有或處分本公司股票情形，及其設定質權之情形：

單位：新臺幣仟元；股；%

子公司名稱	實收資本額	資金來源	本公司持股比例	取得或處分日期	取得股數及金額	處分股數及金額	投資損益	截至年底或公開說明書刊印日止持有股數及金額	設定質權情形	本公司為子公司背書保證金額	本公司貸與子公司金額(至95年9月底止)
培仁股份有限公司	48,000	自有資金	100.00%	93.3.12	7,429股 74仟元	—	—	19,869,056	—	—	—
				94.3.28	—	7,429股 167仟元	28仟元				
				94.7.15	925,201股 0仟元(註1)	—	—				
				95.7.14	387,243股 0仟元(註1)	—	—				

註1：本公司發放股票股利，故無取得金額。

(四)最近二年度及截至公開說明書刊印日止，發生公司法第一百八十五條情事或有以部分營業、研發成果移轉子公司者：無。

四、重要契約

契約性質	當事人	契約起迄日期	主要內容	限制條款
基本技術授權合約	美國國際商業機器公司	87.10.01~至雙方終止合約時	技術授權合約	不得對子公司以外之第三人做複授權。
開發及授權合約	美國國際商業機器公司	87.11.24~至雙方終止合約時	開發及授權合約	不得對子公司以外之第三人做複授權。
專利交互授權合約	美國國際商業機器公司	87.11.24~95.12.31	專利交互授權合約	不得對子公司以外之第三人做複授權。
開發及授權合約	美國國際商業機器公司	89.02.18~至雙方終止合約時	開發及授權合約	不得對子公司以外之第三人做複授權。
技術授權契約	工研院電子所	91.05.28~98.05.27	技術授權合約	禁止再授權。
合資合約	德商英飛凌公司	91.11.13~雙方終止合約時	合資合約	無
共同研發合約	德商英飛凌公司	91.11.13起	共同研發合約	無
技術移轉合約	德商英飛凌公司 & 華亞科技公司	91.07.15~合資合約終止或技術移轉完成後3年	技術移轉合約	無
產品採購及產能保留合約	德商英飛凌公司 & 華亞科技公司	92.07.15~合資合約終止時	採購合約	無
服務合約	華亞科技公司	92.07.15~雙方終止合約時	服務合約	無
先期技術授權契約書	工研院	92.06.01~99.05.31	技術授權合約	無
合作協議書	京典矽旺科技公司	92.08.05~96.08.04	合作開發合約	無
共同研發合約	工研院、茂德科技股份有限公司、力晶半導體股份有限公司 & 華邦電子股份有限公司	94.07.01~97.06.30	共同研發合約	無
共同研發合約	德商英飛凌公司	94.09.01起	共同研發合約	無
聯合授信契約	台灣銀行	88.09.29~95.10.27	聯合授信契約	財務比率需符合合約所訂標準。
長期借款契約	交通銀行	92.06.30~97.06.30	長期借款契約	財務比率需符合合約所訂標準。
長期借款契約	交通銀行	90.12.19~95.03.30	長期借款契約	財務比率需符合合約所訂標準。

註：Infineon Technologies AG 於民國九十五年五月一日將其記憶體事業部業務分割成立 100% 持股之子公司 Qimonda AG, Infineon Technologies AG 記憶體事業部包括所有重要資產、負債及人員將被移轉至 Qimonda AG, 上述之「技術移轉合約」及「產品採購及產能保留合約」之權利義務因而移轉予 Qimonda AG。

參、發行計畫及執行情形

一、前各次現金增資、併購或受讓他公司股份發行新股或發行公司債計畫尚未完成及計畫實際完成日距申報(請)時未逾三年者之分析

(一)計畫內容

單位：新台幣仟元

項次	計畫項目	計畫總金額	募集資金總額	計畫預定完成日期	計畫實際完成日期	核准日期及文號	計畫變更
91年度現金增資 91年10月22日	1.購置機器設備 2.投資華亞半導體股份有限公司(註一)	10,762,017	7,700,000	1.92年12月31日 2.92年6月30日	1.93年3月31日 2.93年3月31日	財政部證券暨期貨管理委員會91年10月22日台財證一字第0910154985號及91年10月29日台財證一字第0910158731號。	無
92年度現金增資 參與發行海外存託憑證 92年1月24日	1.購置機器設備 2.償還借款 3.海外購料	10,166,988	7,603,200	1.93年12月31日 2.92年12月28日 3.93年12月31日	1.93年3月31日 2.92年12月28日 3.93年6月30日	財政部證券暨期貨管理委員會92年1月24日台財證一字第0910168325號、92年4月22日台財證一字第0920114360號及92年7月11日台財證一字第0920131698號。	無
92年度海外無擔保轉換公司債 92年12月19日	1.轉投資華亞半導體股份有限公司(註一) 2.償還銀行借款	7,552,747	7,480,000	1.93年4月30日 2.93年6月28日	1.93年6月30日 2.93年06月28日	財政部證券暨期貨管理委員會92年12月19日台財證一字第0920156452號及92年12月31日台財證一字第0920161254號。	無
94年度第一期普通公司債 94年4月18日	償還南亞塑膠工業股份有限公司借款	5,000,000	5,000,000	94年5月3日	94年5月3日	行政院金融監督管理委員會94年4月18日金管證一字第0940111292號。	無
94年度第二期普通公司債 94年6月30日	償還銀行借款	7,250,000	5,400,000	94年12月19日	94年12月19日	行政院金融監督管理委員會94年6月30日金管證一字第0940126319號。	無
94年度第三期普通公司債 94年11月22日	償還九十三年度第一次海外無擔保轉換公司債	7,301,360	5,100,000	95年2月2日	95年2月2日	行政院金融監督管理委員會94年11月22日金管證一字第0940153727號。	無

註一：華亞半導體股份有限公司已更名為華亞科技股份有限公司。

輸入指定資訊申報網站日期：本公司皆在規定時間內，將各次現金增資及公司債各項資訊輸入指定網站。

(二)執行情形

1.91 年度現金增資

單位：新台幣仟元

計劃項目	執行情形	截至 93 年第一季		進度超前或落後 之原因及改進計畫
		支用金額	執行進度	
購置 機器設備	預定	3,762,017	100.00%	因配合機器設備驗收程序及華亞半導體實際資金需求時點投資，致計畫較原預定進度落後完成，本計畫已執行完畢。
	實際	3,765,134	100.08%	
轉投資華亞半 導體(註一)	預定	7,000,000	100.00%	
	實際	7,000,000	100.00%	
合計	預定	10,762,017	100.00%	
	實際	10,765,134	100.03%	

註一：華亞半導體股份有限公司已更名為華亞科技股份有限公司。

執行效益：

(1)本計畫所購置之機器設備皆依原計畫進度陸續移入並投入生產，其效益也如預期逐步顯現，92、93 及 94 年之產銷量分別增加了 76,520 片、81,570 片、147,006 片，與原預計之效益 72,000 片、120,000 片、120,000 片相較，達成原計畫之 106%、68%、123%，平均達成率與原計畫相當。原預計 92、93 及 94 年度新增之營業收入分別為 3,856,339 仟元、5,446,602 仟元及 3,447,266 仟元，達成率分別為 69%、67%、152%，其中 92 年度受到全球 SARS 疫情與美伊戰爭衝擊，使得 DRAM 產品需求不如預期，售價下滑；因此儘管產銷量如預期增加，但營業收入卻因不可控之市場面因素影響而未如預期，至於 93 年度起售價則逐步回穩，營業收入達成率也順利提升，至 94 年度達到預期之 152%。原預計 92、93 及 94 年新增之營業成本分別為 2,385,609 仟元、3,556,843 仟元及 3,050,795 仟元，達成率分別為 94%、67%、143%，平均達成率與原計畫相當，本公司持續致力於先進製程技術的研發與導入生產，以及在良率提升方面的不斷努力，獲得良好的成效，成本控制得宜，94 年度營業成本較預期為高主要係產銷量較預期增加所致。至於 92、93 及 94 年預計新增之營業利益分別為 1,061,958 仟元、1,312,419 仟元及 31,061 仟元，達成率分別為 0%、48%、391%，其中僅 94 年度較預期為佳，92 及 93 年度較預期低之原因如同前述營業額減少之說明，受到 SARS 疫情、美伊戰爭或市場面等不可控因素影響使得營業額成長不如預期連帶造成營業利益減少。

(2)轉投資華亞半導體股份有限公司(已更名為華亞科技股份有限公司)截至 92 年 12 月 31 日止仍屬創業期間，93 及 94 年度銷售量分別為 80,129 片及 472,735 片，達成原計畫預估 82,500 片及 393,000 片之 97% 及 120%。93、94 年度本公司因本計畫而認列之轉投資收益分別為 245,840 仟元及

2,713,996 仟元，達成原預計效益 898,349 仟元及 3,897,278 仟元之 27% 及 70%，雖然達成率因實際產品售價低於預期而較低，不過在整體嚴峻的競爭環境中，華亞科技公司的表現在全球 DRAM 製造商中表現仍屬傑出，本公司相信以華亞科技公司在製造能力方面的領先地位，加上本公司與德商奇夢達公司二大股東在技術上的奧援，未來華亞科技公司對本公司的貢獻仍然會持續增加，因此，未來對股東權益將有正面貢獻。

2.92 年度現金增資參與發行海外存託憑證

單位：新台幣仟元

計劃項目	執行情形	截至 93 年第二季		進度超前或落後之原因及改進計畫
		支用金額	執行進度	
購置機器設備	預定	3,126,988	100.00%	因購置機器設備及驗收之進度順利及提高海外購料比率，致計畫較原預定進度提前完成，本計畫已執行完畢。
	實際	3,824,247	122.30%	
償還借款	預定	3,740,000	100.00%	
	實際	3,740,000	100.00%	
海外購料	預定	3,300,000	100.00%	
	實際	3,508,669	106.32%	
合計	預定	10,166,988	100.00%	
	實際	11,072,916	108.91%	

執行效益：

- (1) 本計畫所購置之機器設備皆依原計畫進度陸續移入並投入生產，其效益也如預期逐步顯現，93、94 及 95 上半年度之產銷量分別增加了 14,387 仟顆、106,302 仟顆及 54,732 仟顆，達成原計畫預計 10,650 仟顆、60,678 仟顆及 37,629 仟顆之 135%、175% 及 145%，又本計畫預計 93、94 及 95 上半年度新增之營業收入分別為 1,828,339 仟元、5,721,265 仟元及 1,791,108 仟元，達成率分別為 119%、149% 及 218%，主要係本公司在製程技術轉換與良率提升方面的成效較預期為佳；同時使得新增之產銷量及營業收入皆優於預期。93、94 及 95 上半年度預計新增之營業成本分別為 325,891 仟元、1,444,130 仟元及 767,618 仟元，達成率分別為 108%、123%、95%，略高於預期，主要係產銷量增加所致。至於 93、94 及 95 上半年度預計新增之營業利益分別為 1,308,644 仟元、3,670,681 仟元及 833,633 仟元，達成率分別為 115%、156%、313%，達成率皆較預期高。
- (2) 實際減少負債金額新台幣 3,740,000 仟元，與計畫一致，減少利息支出 3,039 仟元，較預期之 3,797 仟元少 758 仟元，主要係實際利率較預期為低所致，除了減少負債與節省利息支出之效益已顯現外，在 92 年度整體實際財務相關比率方面亦較 91 年度為優(詳如下表)。
- (3) 募得資金為美元，海外購料以美元計價，原預計減少利息支出 70,125 仟元，

實際執行情形免除了公司的匯兌風險以外，也節省了每年約 36,267 仟元之利息費用。

單位：新台幣仟元

項目		年度		
		91 年	92 年	93 年
基本財務資料	營業收入淨額	30,043,558	28,428,513	40,520,966
	利息費用	1,454,361	1,149,243	987,026
	每股盈餘(元)	0.85	(0.44)	1.97
財務結構(%)	負債占資產比率	48.60%	41.99%	40.37%
	長期資金占固定資產比率	146.76%	154.71%	159.29%
償債能力(%)	流動比率	161.82%	126.13%	108.20%
	速動比率	81.07%	65.12%	51.63%

資料來源：本公司各期經會計師查核簽證之財務報告

3.92 年度海外無擔保轉換公司債

單位：新台幣仟元

計劃項目	執行情形	截至 93 年第二季		進度超前或落後之原因及改進計畫
		支用金額	執行進度	
轉投資華亞半導體(註)	預定	5,625,000	100.00%	因配合華亞半導體實際資金需求投資，致實際支用較預定金額低，本計畫已執行完畢。
	實際	5,256,435	93.45%	
償還借款	預定	1,927,747	100.00%	
	實際	1,927,747	100.00%	
合計	預定	7,552,747	100.00%	
	實際	7,184,182	95.12%	

執行效益：

(1)轉投資華亞半導體股份有限公司(已更名為華亞科技股份有限公司)原預計效益為 93、94 及 95 年度可分別認列轉投資收益 15,000 仟元、1,452,000 仟元及 2,034,000 仟元。截至 92 年 12 月 31 日止，華亞科技仍屬創業期間，93 及 94 年度產銷售量分別為約當 256Mb DRAM 82,757 仟顆及 524,988 仟顆，達成原計畫之 153%及 84%。93、94 及 95 上半年度本公司因本計畫而增加認列之轉投資收益分別為 68,009 仟元、783,029 仟元及 743,223 仟元，達成率分別為 453%、54%及 73%，93、94 年度達成情形不如預期主係因 93、94 年度 DRAM 價格趨勢走跌，正值市場低迷時期所致，95 年上半年度達成情形即隨市場價格上揚而回升；本公司相信以華亞科技公司在製造能力方面的領先地位，加上本公司與德商奇夢達公司二大股東在技術上的奧援，未來華亞科技公司對我們的貢獻仍然會持續增加，因此，未來對股

東權益將有正面貢獻。。

- (2)原計畫預估償還借款可減少利息支出 87,950 仟元，實際負債減少與利息節省達成率 100%，效益完全顯現，另外，在 93 年度整體實際財務相關比率方面亦較 92 年度為優(詳如下表)。

單位：新台幣仟元

項目		年度	92 年度	93 年度
基本財務資料	營業收入淨額		28,428,513	40,520,966
	利息費用		1,149,243	987,026
	每股盈餘(元)		(0.44)	1.97
財務結構	負債占資產比率		41.99%	40.37%
	長期資金占固定資產比率		154.71%	159.29%
償債能力(%)	流動比率		126.13%	108.20%
	速動比率		65.12%	51.63%

資料來源：本公司各期經會計師查核簽證之財務報告

4.94 年度第一期無擔保普通公司債

單位：新台幣仟元

計劃項目	執行情形	截至 94 年第二季		進度超前或落後之原因及改進計畫
		支用金額	執行進度	
償還南亞塑膠工業股份有限公司借款	預定	5,000,000	100.00%	本計畫已執行完畢。
	實際	5,000,000	100.00%	

執行效益：原計畫預估償還借款可減少利息支出 60,814 仟元，實際償還借款之金額與節省之利息費用皆與原計畫相當，效益完全顯現。

單位：新台幣仟元

項目		年度	93 年	94 年上半年
基本財務資料	營業收入淨額		40,520,966	21,201,193
	利息費用		987,026	379,629
	每股盈餘(元)		1.97	0.01
財務結構(%)	負債占資產比率		40.37%	43.96%
	長期資金占固定資產比率		159.29%	184.15%
償債能力(%)	流動比率		108.20%	106.92%
	速動比率		51.63%	42.01%

資料來源：本公司各期經會計師查核簽證之財務報告

5.94 年度第二期無擔保普通公司債

單位：新台幣仟元

計劃項目	執行情形	截至 94 年第四季		進度超前或落後 之原因及改進計畫
		支用金額	執行進度	
償還銀行借款	預定	7,250,000	100.00%	本計畫已執行完畢。
	實際	7,250,000	100.00%	

執行效益：原計畫預估償還借款可減少利息支出 49,680 仟元，實際償還借款之金額與節省之利息費用皆與原計畫相當，效益完全顯現。

單位：新台幣仟元

項目		年度	94 年上半年	94 年
基本財務資料	營業收入淨額		21,201,193	49,771,582
	利息費用		379,629	813,341
	每股盈餘(元)		0.01	0.61
財務結構(%)	負債占資產比率		43.96%	42.89%
	長期資金占固定資產比率		184.15%	239.47%
償債能力(%)	流動比率		106.92%	207.64%
	速動比率		42.01%	135.51%

資料來源：本公司各期經會計師查核簽證之財務報告

6.94 年度第三期無擔保普通公司債

單位：新台幣仟元

計劃項目	執行情形	截至 95 年第一季		進度超前或落後 之原因及改進計畫
		支用金額	執行進度	
償還 93 年度第一次海外 無擔保轉換公司債	預定	7,301,360	100.00%	本計畫已依原訂計畫執行 完畢。
	實際	7,301,360	100.00%	

執行效益：原計畫預估用以支應償還 93 年度海外轉換公司債所需之營運資金，償還借款之金額與節省之利息費用皆與原計畫相當，效益完全顯現。

單位：新台幣仟元

項目		年度	94 年	95 年上半年
基本財務資料	營業收入淨額		49,771,582	32,384,404
	利息費用		813,341	334,997
	每股盈餘(元)		0.61	1.51
財務結構(%)	負債占資產比率		42.89%	36.81%
	長期資金占固定資產比率		239.47%	261.98%
償債能力(%)	流動比率		207.64%	255.12%
	速動比率		135.51%	172.47%

資料來源：本公司各期經會計師查核簽證之財務報告

二、本次現金增資、發行公司債或發行員工認股權憑證計畫應記載事項

(一)資金來源

1.本次計畫所需資金總額

本次計畫所需資金總額：新台幣 109,392,037 仟元

2.資金來源

- (1)盈餘轉增資(94 年度)新台幣 1,922,255 仟元，此盈餘轉增資之自有資金將支應本計畫所需之部份資金，本公司申報以盈餘 1,922,255 仟元增資配發普通股，該案業經行政院金融監督管理委員會 94 年 5 月 30 日金管證一字第 0940121549 號函申報生效在案。
- (2)95 年度國內第一期無擔保普通公司債，利率為 2.26%，期間 5 年，募集總金額為新台幣 5,000,000 仟元，該案業經行政院金融監督管理委員會 95 年 10 月 13 日金管證一字第 050147053 號函申報生效，並已於 95 年 10 月 26 日發行。
- (3)本次 95 年度國內第一次無擔保可轉換公司債，票面利率為 0%，期間 5 年，募集總金額為新台幣 10,000,000 仟元。
- (4)其他：新台幣 92,469,782 仟元；將以國內外資本市場之債權或股權分階段募集資金，或以營運產生之自有資金支應。

3.計畫項目及預定資金運用進度

單位：新台幣仟元

計畫項目	預計完成日期	所需資金總額	預定資金運用進度							
			95 年度				96 年度			
興建晶圓三廠	99 年第四季	109,392,037	第一季	第二季	第三季	第四季	第一季	第二季	第三季	第四季
			2,427	67,635	691,342	641,858	4,135,213	31,605,569	19,377,341	6,488,549
			97 年度				98 年度			
			第一季	第二季	第三季	第四季	第一季	第二季	第三季	第四季
			20,669,992	11,821,589	2,718,447	941,363	1,641,974	1,713,143	1,627,774	1,704,000
			99 年度							
			第一季	第二季	第三季	第四季				
			875,000	875,000	918,822	875,000				

註：係興建晶圓三廠之興建廠房及購置機器設備

4.預計可能產生效益

單位：片/新台幣仟元

年度	項目	生產量	銷售量	銷售值	毛利	營業淨利
96 年度	12 吋晶圓	9,000	9,000	775,276	220,162	111,623
97 年度	12 吋晶圓	370,620	370,620	30,674,189	7,575,401	3,281,015
98 年度	12 吋晶圓	622,080	622,080	45,619,252	15,628,805	9,242,110
99 年度	12 吋晶圓	622,080	622,080	43,006,197	14,791,681	8,770,814
100 年度	12 吋晶圓	622,080	622,080	40,203,055	12,496,696	6,868,268
101 年度	12 吋晶圓	622,080	622,080	39,561,573	11,521,639	5,983,018

(二)本次發行公司債者，應參照公司法第二百四十八條之規定，揭露有關事項及其償債款項之籌集計畫與保管方法。如有委託經證期局核准或認可之信用評等機構評等者，並應揭露該機構名稱、評等日期及公司債信用評等結果。如附有轉換、交換或認股權利者，並應揭露發行及轉換、交換或認股辦法、發行條件對股權可能稀釋情形與對股東權益影響

1.本次發行公司債者，應參照公司法第二百四十八條之規定，揭露有關事項

規定項目	內容說明
公司名稱	南亞科技股份有限公司
公司債種類	國內 95 年度第一期無擔保轉換公司債
公司債總額	新台幣壹佰億元整
債券每張金額	新台幣壹拾萬元整
利率	0%
公司債償還方法及期限	本可轉債發行期限為五年，除本轉換債之債權人轉換為本公司普通股或行使買回權，及本公司提前收回外，到期時依債券面額以現金一次還本。
償還公司債款之籌集計畫及保管方法	本公司債未設有償債基金，本次公司債存續期間之償債款項來源，將由營業收入項下支應。
公司債募得價款之用途及運用計畫	興建晶圓三廠
前已募集公司債之未償還金額(截至 95 年 10 月 31 日)	國內普通公司債：新台幣 20,500,000 仟元 海外轉換公司債：美金 15,100,000 元
公司債發行價格或最低金額	每張債券面額為新台幣壹拾萬元，依票面金額十足發行
公司股份總數與已發行股份總數及其金額(截至 95 年 10 月 13 日)	股份總數：6,000,000,000 股，每股面額為 10 元 已發行股數總額：3,947,267,345 股 已發行股份金額：39,472,673,450 元
公司現有全部資產，減去全部負債及無形資產後之餘額	1.資產總額：106,751,497 仟元 2.負債總額：37,424,572 仟元 3.無形資產：5,031,999 仟元 4.資產減負債及無形資產餘額：64,294,926 仟元 (依經會計師核閱之 95 年 9 月 30 日財務報表計算)
證券管理機關規定之財務報表	詳本公開說明書肆、二之財務報表。
公司債權人之受託人名稱及其約定事項	債權人之受託人名稱：大眾商業銀行信託部 約定事項：主係約定本公司本次發行國內第一次無擔保轉換公司債之償債還款義務及違約之清償責任與程序。
代收款項之銀行或郵局名稱及地址	無
有承銷或代銷機構者，其名稱及約定事項	富邦綜合證券股份有限公司 約定事項：主係約定申報生效後由富邦綜合證券主辦詢價圈購相關承銷事務。
有發行擔保者，其種類、名稱及證明文件	不適用
有發行保證人者，其名稱及證明文件	不適用
對於前已發行之公司債或其	無

規定項目	內容說明
他債務，曾有違約或延遲之支付本息之事實或現況	
可轉換股份者，其轉換辦法	詳本次轉換公司債發行及轉換辦法，請參閱第 頁。
附認股權者，其認購辦法	不適用
董事會之議事錄	詳本公開說明書陸之決議文
信用評等機構名稱、評等日期、公司債評等結果	本公司經中華信用評等公司 2006 年 9 月 29 日評定：長期發行人評等為「twA-」
公司債其他發行事項，或證券管理機關規定之其他事項	無

2. 委託經證期局核准或認可之信用評等機構評等者，應揭露事項：

請詳陸、特別記載事項之二。

3. 轉換辦法、發行條件對股權可能稀釋情形與對股東權益影響

(1) 對股權可能之稀釋情形

辦理銀行借款及發行普通公司債因不涉及股權，並不會造成股權稀釋，故以下僅就發行轉換公司債、辦理現金增資發行普通股等方式進行比較。

本公司本次發行之國內轉換公司債以 95 年 11 月 20 日為基準日，選定前五個營業日之本公司普通股收盤價之簡單算術平均數 25.70 元為基準價格，再乘以溢價率 126%，計算出轉換價格為 32.38 元。若本公司計畫募集新台幣 10,000,000 仟元之資金全數以發行國內轉換公司債募集，假設 95 年底前投資人全數轉換為普通股，則屆時最大之稀釋比率計算如下：

轉換公司債轉換成普通股對轉換時股東股權稀釋比率

$$\begin{aligned}
 &= \frac{1}{1 - \frac{\text{轉換時普通股已發行並流通在外股數}}{\text{轉換時普通股已發行並流通在外股數} + \text{轉換公司債之轉換股數}}} \\
 &= 1 - \frac{95 \text{ 年 } 10 \text{ 月 } 13 \text{ 日股本}}{95 \text{ 年 } 10 \text{ 月 } 13 \text{ 日股本} + 95 \text{ 年第一次可轉債轉換股數}} \\
 &= 1 - \frac{3,947,267}{3,947,267 + (10,000,000/32.38)} \\
 &= 1 - \frac{3,947,267}{3,947,267 + 308,833} = 1 - 92.74\% = 7.26\%
 \end{aligned}$$

由上述計算結果可知，本公司本次所發行之轉換公司債對原股東股權之最大可能稀釋效果為 7.26%，惟若本次全數以現金增資方式籌資新台幣 10,000,000 仟元，並採公開申購方式承銷，按每股基準價 25.70 元之八成計算發行價格 20.56 元，設算總發行股數 486,381 仟股，其對股權之稀釋比率設算如下：

若辦理現金增資對股東股權稀釋比率

$$\begin{aligned} &= 1 - \frac{\text{已發行並流通在外之普通股股數}}{\text{已發行並流通在外之普通股股數} + \text{假設本次增資發行股數}} \\ &= 1 - \frac{95 \text{ 年 } 10 \text{ 月 } 13 \text{ 日股本}}{95 \text{ 年 } 10 \text{ 月 } 13 \text{ 日股本} + \text{假設本次增資發行股數}} \\ &= 1 - \frac{3,947,267}{3,947,267 + (10,000,000/20.56)} \\ &= 1 - \frac{3,947,267}{3,947,267 + 486,381} = 1 - 89.03\% = 10.97\% \end{aligned}$$

(2)對現有股東權益之影響

以本公司 95 年 9 月 30 日股東權益為 69,326,925 仟元，與流通在外股數 3,947,267 仟股為基礎，每股淨值為 17.56 元。本次發行轉換公司債 10,000,000 仟元，以溢價率 126% 設算，轉換價格為 32.38 元，假設全數轉換之情況，其對於每股淨值之影響如下：

$$\frac{69,326,925 + 10,000,000}{3,947,267 + (10,000,000/32.38)} = 18.64 \text{ 元/股}$$

以相同之資金需求預估，本公司每股發行價格為 20.56 元，須辦理現金增資 486,381 仟股，則每股淨值之變化計算如下：

$$\frac{69,326,925 + 10,000,000}{3,947,267 + (10,000,000/20.56)} = 17.89 \text{ 元/股}$$

若轉換公司債持有人於 95 年底將轉換公司債全數轉換為普通股，每股淨值將提升至 18.64 元，較採現金增資方式為高。

綜上所述，若本公司辦理銀行借款或發行普通公司債，因不涉及股權，故不致有股權稀釋之情形，惟具有資金成本較高及利率上揚風險等侵蝕公司獲利及使股東權益降低之影響；另外，若採全數以現金增資方式，因發行價格多為市價之七~九成，且募集相同資金需發行較多股數，故對股權之稀釋比率較大，因此由上述計算結果顯示，本次採全數以發行轉換公司債方式來看，將具有避免侵蝕獲利，亦可降低對原股東股權之稀釋及股本立即大量增加稀釋每股盈餘之情形，應最能符合股東之權益。

(三)本次發行特別股者，應揭露每股面額、發行價格、發行條件對特別股股東權益影響、股權可能稀釋情形、對股東權益影響及公司法第一百五十七條所規定之事項：不適用。

(四)上市或上櫃公司發行未上市或上櫃特別股者，應揭露發行目的、不擬上市或上櫃原因、對現有股東及潛在投資人權益之影響及未來有無申請上市或上櫃之計畫：不適用。

(五)股票依財團法人中華民國證券櫃檯買賣中心證券商營業處所買賣興櫃股票審查準則第五條規定核准在證券商營業處所買賣之公司發行新股者，應說明未來上市(櫃)計畫：不適用。

(六)本次發行員工認股權憑證者，應揭露員工認股權憑證發行及認股辦法：不適用。

(七)本次計畫之可行性、必要性及合理性，並應分析各種資金調度來源對公司申報(請)年度及未來一年度每股盈餘稀釋影響

1. 本次籌資計畫之可行性

(1) 法定程序之可行性

本公司本次募集與發行國內無擔保可轉換公司債之計畫，業於 95 年 10 月 4 日經董事會決議通過，經核閱本公司本次發行國內無擔保可轉換公司債所訂定之發行及轉換辦法，與「公司法」、「發行人募集與發行有價證券處理準則」及「中華民國證券商業同業公會承銷商會員輔導發行公司募集與發行有價證券自律規則」等相關發行規範尚無不符，且本公司已洽請律師對本次募集與發行國內無擔保可轉換公司債計畫之適法性出具法律意見書，故本公司本次募集與發行國內無擔保可轉換公司債於法定程序上應屬適法可行。

另本公司 95 年度國內第一期國內無擔保普通公司債一案，業經本公司於 95 年 9 月 12 日董事會決議通過，並依照『發行人募集與發行有價證券處理準則』及其他相關法令規定辦理，且已於 95 年 10 月 13 日金管證一字第 050147053 號函申報生效。故發行國內無擔保普通公司債之資金募集計畫適法性應屬適法可行。

(2) 募集資金完成之可行性

本公司本次募集與發行國內無擔保可轉換公司債募集總金額為 10,000,000 仟元，面額為 100 仟元，發行 100,000 張，其發行條件係參酌本公司未來成長潛力以及資本市場之接受度而訂定，因此在本公司所屬產業狀況及業績表現持續看好之情況下，本公司發行條件之設計尚足以確保本次資金募集之完成。另本公司本次募集與發行無擔保可轉換公司債之承銷方式，將依照發行人募集與發行有價證券處理準則第 31 條規定，全數提撥承銷團以詢價圈購方式對外公開銷售，應可確保完成本次資金募集，故本公司本次募集與發行國內無擔保可轉換公司債之計畫應屬可行。

另本公司已核准之 95 年度國內第一期國內無擔保普通公司債，未委託證券商承銷商對外公開承銷方式，而採洽特定人認購，已於 95 年 10 月 26 日發行。

(3) 資金運用計畫之可行性

① 資金運用項目之可行性

A. 興建廠房之可行性

本公司本次資金運用項目之一「興建廠房」，係為支應本公司晶圓三廠-12 吋晶圓廠之廠房興建所需之資金，晶圓三廠主結構廠房工程合約已於 95 年初發包，且於 95 年 3 月動土，目前廠房正在積極興建中，並配合工程進度陸續支付款項，預計 96 年 3 月底前可興建完成，考量本公司具備執行 8 吋晶圓廠及與英飛凌合資並興建華亞科 12 吋廠之建廠經驗，加上承包廠商具有豐富建廠經驗與相關技術人才，故本次興建廠房計畫應屬可行。

B. 購置機器設備之可行性

本公司本次資金運用另一項目為「購置機器設備」，主要係購置晶圓三廠-12 吋廠擴產所需之相關機器設備，預計將於 96 年起陸續引進機器設備進行安裝、試產，並於 96 年第三季以 70 奈米製程技術開始投片試產。本公司經營 DRAM 製造、生產及銷售業務多年，具有執行二座 8 吋廠及與英飛凌合資並興建華亞科 12 吋廠之設備採購及安裝經驗，並與國內外機器設備供應廠商建立良好互動關係，故其生產經驗、技術能力及設備安裝程序應屬無虞，故本次購置機器設備之計畫應屬可行。

綜上所述，本公司本次募資計畫，資金運用項目預計用於興建晶圓三廠之廠房及購置機器設備，以本公司長期與德國英飛凌公司(Infineon AG) (現已更名為奇夢達 Qimonda AG) 共同在 12 吋晶圓廠累積之研發及生產技術，再加上華亞科技建廠及量產成功經驗的支援，將使本公司晶圓三廠之運作更加順暢。

② 生產技術之可行性

本公司自成立以來即不斷加快產能的提升與技術進展的步幅，先後和 OKI、IBM 技術合作導入製程技術，91 年 5 月更與德國英飛凌公司簽訂合作備忘錄，針對 90 與 70 奈米製程簽訂技術授權及共同開發合約，目前 90 奈米製程已在華亞科技成功量產，75 奈米 DRAM 溝槽式製程亦已成功獲得技術驗證（最小製程技術尺寸可微縮至 70 奈米製程）且已在英飛凌德國德勒斯登 12 吋廠進行試產。此外，本公司於 94 年 9 月進一步與英飛凌公司簽訂未來世代之 60 奈米共同開發合約，因此技術來源應可有效確保，藉由新製程之導入與良率之提升，有效降低生產成本，故本次計畫之技術來源應屬可行。

③資金運用計畫之可行性

本公司本次資金運用項目「興建廠房、購置機器設備」，係為支應本公司擴建晶圓三廠-12吋晶圓廠所需之資金，晶圓三廠已於95年3月動土，目前廠房正在積極興建中，預計96年3月底前可興建完成，滿載產能規劃每月可達54,000千片。另將於96年起陸續引進機器設備進行安裝、試產，預計於96年第三季以70奈米製程技術開始投片試產，於97年第一季達到第一階段量產，可望於97年第四季達到月產能滿載54,000千片之規模。截至95年第三季止，本公司業已實際支用於廠房之相關工程及設備之金額為新台幣720,731仟元，基於本公司具有執行二座8吋廠及與英飛凌合資並興建華亞科12吋廠之成功運轉經驗、相關承包廠商具有豐富建廠經驗與相關技術人才、機器設備供應商皆為世界知名廠商且與本公司維持良好合作關係，因此，本公司資金運用計畫之可行性應屬無虞。

綜上所述，本公司本次募集與發行無擔保可轉換公司債計畫，就其法定程序、資金募集完成及資金運用計畫等各方面評估均具可行性，故整體而言，其轉換公司債之籌資計畫應屬可行。

2.募集資金計畫之必要性

(1)12吋晶圓廠較8吋晶圓廠具成本效益

半導體產品中，記憶體部分係具有高度標準化、產量大的特性，於是規模經濟的效應明顯，追求低成本策略遂成為全球記憶體廠商一致的策略。而降低成本的方式主要即為增加單位晶圓(wafer)的產出晶粒(die)數量。因此，在晶圓尺寸方面，不斷的往大尺寸發展；在縮小晶片大小方面，則不斷的進行製程微縮往奈米製程發展。所有的記憶體大廠均透過這兩種方式，雙管齊下的追求單位晶圓的最大晶片產出量。

若以110奈米製程生產256Mb DRAM為比較的基準，8吋晶圓與12吋晶圓製造成本之差異比較顯示(如下表)，12吋晶圓的生產成本較8吋晶圓高出52.4%，但產出的晶粒12吋晶圓較8吋晶圓多出139.7%。因此，就每顆的晶粒成本而言，12吋晶圓的生產成本將較8吋晶圓的生產成本減少36.4%，若加計在相當的製程下，每顆晶粒所需的封裝、測試成本後，以12吋晶圓生產的單位晶片成本仍較8吋晶圓所生產的單位晶片成本減少28%。因此，12吋晶圓廠的確較8吋晶圓廠更具有成本降低的優勢及效益。

8 吋晶圓與 12 吋晶圓成本差異表

(110 奈米製程生產/256Mb DRAM)

單位：新台幣仟元/天

	8 吋	12 吋	差異	差異%
Processed Wafer Cost (\$)	1,671	2,547	876	52.4%
Gross Die (Die/Wafer)	541	1,297	756	139.7%
Die Yield (%)	95.1%	95.1%	—	—
Net Die (Die/Wafer)	514	1,233	719	139.7%
Die Cost (\$/Yield die)	3.25	2.06	-1.18	-36.4%
Wafer Sort Cost (\$/die)	0.22	0.22	—	—
Assembly Yield (%)	99.3%	99.3%	—	—
Package Cost (\$/package)	0.213	0.213	—	—
Yielded Package Cost with Die (\$/part)	3.71	2.51	-1.2	-32.3%
Final Test Cost (\$/part)	0.57	0.57	—	—
Part Cost (\$/part)	4.29	3.09	-1.2	-28.0%

資料來源：工研院 IEK-IT IS 計畫整理 (2004/12)

(2) 持續開發客戶需求之應用產品

CPU 是 PC 系統的核心元件，隨著 CPU 的速度提升，前端匯流排的速度設計越來越快，相對的 DRAM 的速度也必須提升，才不會拖累整體 PC 效能的提升，因此為了拉抬時脈、提升傳輸頻寬等誘因，造就了 DDR II 記憶體之誕生，而逐漸取代 DDR，而未來隨著 CPU 的速度提升，勢必需要更高頻率的 DRAM 架構。

本公司目前擁有兩座 8 吋晶圓廠，月產能約 7.3 萬片，目前兩座 8 吋廠因製程提升至 0.11 微米製程，故尚可生產 DDR2-667 規格產品，但當市場主流規格提升至更高階產品之後，生產將逐漸不具效益，因此，為了持續開發、生產符合客戶需求之應用產品，12 吋晶圓廠的投資無疑是不得不為的發展趨勢。

(3) 鞏固產業地位，提升競爭力

DRAM 產業特性講求的是「量大」、「價廉」、「快速」，故台灣 DRAM 廠商基於鞏固產業地位暨提升競爭力之必要，近來均積極投入興建 12 吋晶圓廠（如下表），台灣 DRAM 廠中，茂德與力晶為領先同業投入 12 吋廠建廠計畫者，隨後南亞科技與英飛凌 (Infineon) 合資興建華亞 12 吋廠應戰，94 年度茂德與力晶再興建第二座 12 吋廠，期以量產規模之優勢，增強公司營運績效與長期競爭能力。因此，本公司興建晶圓三廠-12 吋晶圓廠擴充產能及提升技術製程，實為本公司提升競爭力之必然趨勢。

台灣主要 DRAM 產能一覽表

公司	晶圓廠名	地點	晶圓尺吋	投產時間	Max Capa/Mo(K wafer)
力晶	Fab 1	新竹	8"	1996	40
	Fab 12A	新竹 12A	12"	2001	45
	Fab 12B	新竹 12B	12"	2005	40
南亞科技	Fab 1	桃園	8"	1995	33
	Fab 2	桃園	8"	2000	40
華亞	Fab 3	桃園	12"	2004	60
	Fab 4	桃園	12"	2007	30
茂德	Fab 1A	新竹	8"	1998	40
	Fab 1B	新竹	12"	2000	18
	Fab 2A	中科	12"	2005	50

資料來源：拓璞產業研究所整理（2006/05）

(4)發揮規模經濟優勢以提升市場地位

根據 iSuppli 之統計資料顯示(如下表), 2005 年台灣 DRAM 廠市佔排名, 力晶、茂德退步, 而本公司向前進步成為國內 DRAM 廠排名第一大, 逐漸追趕全球第五大 Elpida。本公司目前雖無 12 吋產能, 不過由於深耕 DDR II 產品已久, 且受惠於 8 吋廠完成 0.11 微米製程之轉換, 生產 DDR II 之比例逐漸提高, 致營收大幅成長排名得以躍進。然而受限於 8 吋廠仍有其成長之侷限, 故為了持續擴大規模經濟優勢、提升市場地位, 本公司興建晶圓三廠-12 吋晶圓廠實有其必要性。

2003 年~2005 年全球 DRAM 廠銷售市佔排名

單位：百萬美元；%

2005 年 排名	公司	營收			市佔率		
		2003 年	2004 年	2005 年	2003 年	2004 年	2005 年
1	三星	4,946	7,531	7,460	27.4	28.6	30.1
2	Hyrix	2,548	4,288	4,117	14.1	16.3	16.6
3	美光	3,305	4,209	3,813	18.3	16.0	15.4
4	英飛凌	2,810	3,681	3,226	15.6	14.0	13.0
5	Elpida	750	1,807	1,776	4.2	6.9	7.2
6	南亞科	795	1,165	1,509	4.4	4.4	6.1
7	力晶	466	1,230	1,205	2.6	4.7	4.9
8	茂德	728	1,170	890	4.0	4.4	3.6

資料來源：iSuppli，2006/04

綜上, DRAM 產業具有高度標準化、產量大的特性, 規模經濟的效益明顯, 追求低成本便成為 DRAM 廠商的一致策略, 而降低成本的方式主要即為增加單位晶圓的產出品粒, 故持續建造更具規模的晶圓廠及製程微縮便成為 DRAM 廠商的成敗關鍵。基於 12 吋晶圓廠較具成本效益, 加上國內 DRAM

同業皆已積極擴建 12 吋廠，本公司為擴大產能以維持市場佔有率並取得長期競爭之立足點，故本次資金籌集用以興建晶圓三廠-12 吋廠、購置機器設備應有其必要性。

3. 資金運用計畫及預定進度之合理性

本公司本次資金運用計畫及預定進度係參酌產業趨勢、市場情形、技術發展及導入時程之規劃，並基於與英飛凌合資並興建华亞科 12 吋廠之成功經驗，規劃其晶圓三廠-12 吋廠，晶圓三廠之興建預計將於 96 年 3 月底前完成，於 96 年起陸續引進機器設備進行安裝、試產。此次計畫中各項工程及機器設備之金額均參考市場行情與廠商報價，資金需求時程也依據本公司產能擴充計畫，並配合晶圓三廠硬體設備完成時間及付款條件完成編製，截至 95 年第三季止，本公司業已實際支用於廠房之相關工程及設備之金額為新台幣 720,731 仟元，其資金運用與計畫一致，後續實際付款條件將視當時之市場狀況與設備廠商議定之，故本公司資金運用計畫及預定進度應屬合理。

4. 本次計畫預計可能產生效益之合理性

本公司晶圓三廠-12 吋廠，預計將於 96 年 3 月底前可興建完成，且於 96 年起陸續引進機器設備進行安裝、試產，預計可能產生之產銷量、值、毛利與淨利及資金回收期限之說明如下：

單位：片/新台幣仟元

年度	項目	生產量	銷售量	銷售值	營業毛利	營業淨利
96 年度	12 吋晶圓	9,000	9,000	775,276	220,162	111,623
97 年度	12 吋晶圓	370,620	370,620	30,674,189	7,575,401	3,281,015
98 年度	12 吋晶圓	622,080	622,080	45,619,252	15,628,805	9,242,110
99 年度	12 吋晶圓	622,080	622,080	43,006,197	14,791,681	8,770,814
100 年度	12 吋晶圓	622,080	622,080	40,203,055	12,496,696	6,868,268
101 年度	12 吋晶圓	622,080	622,080	39,561,573	11,521,639	5,983,018

資料來源：南亞科技提供

(1) 生產量

本次資金募集計畫將用於興建本公司晶圓三廠-12 吋廠所需，目前晶圓三廠規劃之滿載月產能為 54,000 片，並將以先進之 70 奈米溝槽式技術及產品設計生產，每片晶圓所產出之顆粒數與競爭者相較極具競爭力。基於以往與德國英飛凌公司(Infineon AG) (現已更名為奇夢達 Qimonda AG) 長期共同在 12 吋晶圓廠累積之研發及生產技術，再加上華亞科技 12 吋廠之經驗，前數次新生產技術及設備之導入，均可順利進入量產，且維持相當水準之良率。故根據本公司按晶圓三廠工程進度、設備安裝及規劃產能之估計，於 96 年第三季開始投片試產，97 年第一季達到第一階段量產之

規模，並於 97 年第四季達到月產能 54,000 片滿載之規模，96~101 年預估可增加之生產量依序為 9,000 片、370,620 片、622,080 片、622,080 片、622,080 片及 622,080 片，以華亞科技目前 12 吋廠 110 奈米製程生產，月產能達 60,000 片之基礎，預估在本公司製程轉換順利、生產發揮規模經濟效益及產品良率穩定下，本公司新建 12 吋廠所增加之生產量應屬合理。

(2)銷售量

本公司主要從事標準型 DRAM(動態隨機儲存記憶體)之製造，標準型 DRAM 主要用途在於桌上型電腦、筆記型電腦及伺服器。近年來隨著晶片模組大廠陸續推出新晶片組以支援更高階處理器，記憶模組之 DRAM 裝置規格與數量需求將可有效提升。另外在網路與數位化的風潮帶動下，DRAM 用於無線通訊、資訊家電及消費性產品之應用日趨廣泛，對於 DRAM 的需求可望日益增加。根據 2006 年 6 月 iSuppli Corp.公佈最新資料顯示，2005 年 DRAM 市場銷售額達 24,815 佰萬美元，預估 2006 年銷售額成長 8.0%，達 26,805 佰萬美元，預計 2010 年達到 29,698 佰萬美元，2005~2010 年複合成長率為 3.7%，由此觀之，整體 DRAM 市場仍將處於持續成長之趨勢。

本公司為全球最主要的 DRAM 供應商之一，於 2002 年成功進入 OEM 市場，目前 OEM 市場出貨比重已達本公司銷售之 70% 以上，主要客戶包括 Dell、IBM、HP、SONY、Fujitsu、NEC、Acer 及 Toshiba 等全球主要電腦大廠，對本公司維持穩定之銷售量具有一定之保障。因本公司之預計銷售量係依生產量為估計基礎，故預計 96~101 年可增加之銷售量依序為 9,000 片、370,620 片、622,080 片、622,080 片、622,080 片及 622,080 片，基於本公司最近二年度及 95 年上半年實際之產銷量比（如下表）均趨近於 100%，本公司銷售量之估計基礎尚屬合理。

最近二年度及 95 年上半年產銷量值比

單位：仟顆/片

項目	93 年度			94 年度			95 年第二季		
	產量	銷量	產銷比 %	產量	銷量	產銷比 %	產量	銷量	產銷比 %
記憶體	287,624	283,167	98.45	490,090	519,801	106.06	292,056	278,572	95.38

資料來源：南亞科技提供

(3)銷售值

由於 DRAM 產業為景氣循環產業，主流產品價格走勢主要受到市場供需之影響，競爭廠商的降價傾銷及客戶囤積而造成市場價格波動也是主要風險，但經過 DRAM 廠商前幾年的積極整併，同時將產能分散給其他相關

的記憶體商品，標準型 DRAM 的產出趨於穩定。同時，本公司主要提供合約市場 DRAM 顆粒，價格較現貨市場相對穩定，致本公司之營運風險得以有效降低。

本公司對於銷售價格之估算，係考量以往產品售價之趨勢及目前 DRAM 之市場行情，並參考相關國際研究機構對其價格之預估，以匯率 1 美金兌換新台幣 32.75 元換算，預估 96 年度 512Mb DDR2 單位價格約介於美金 2.84 元~3.65 元，根據 DRAMeXchange 於 95 年 9 月 15 日之報告指出，目前 512Mb DDR2 之市場合約價約為美金 5.15 元，預估 95 年 12 月之合約價約為美金 5.20 元，故本公司對於 96 年期初之價格預估尚屬穩健保守。而後隨著同業間 12 吋廠擴廠之產能陸續開出，DRAM 供給量增加而有降價之可能，預估 97 年度開始每季價格均呈現 6%~9% 之下跌比例，故預計 96~101 年預估可增加之銷售值依序為 775,276 仟元、30,674,189 仟元、45,619,252 仟元、43,006,197 仟元、40,203,055 仟元及 39,561,573 仟元。雖本公司對於未來 DRAM 之價格預測，係依照以往產品售價之趨勢暨考慮未來潛在影響 DRAM 價格變化因素所做之推估，然對未來任何的預測均難免有其侷限性，惟其預估銷售價格之方法尚可接受，故銷售值之預估應尚屬合理。

(4)營業毛利與營業淨利

本次興建計畫晶圓三廠為一 12 吋廠，在單位製造成本上較 8 吋廠具有絕對優勢，同時以先進的 70 奈米製程生產，生產效率可望有效提升。另一方面，長期與德國英飛凌公司共同在 12 吋晶圓廠累積之研發及生產技術，以及華亞科技 12 吋廠之成功經驗，再加上台塑企業完善成本控管系統的輔助，使得製造成本得以進一步降低。本公司預計晶圓三廠一開始將以較華亞科技先進的 70 奈米製程生產，並持續導入更新進之製程技術以降低成本，預估未來六年之毛利率介於 25% 至 34% 之間，故 96~101 年預估營業毛利依序為 220,162 仟元、7,575,401 仟元、15,628,805 仟元、14,791,681 仟元、12,496,696 仟元及 11,521,639 仟元，以華亞科技 12 吋廠（93 年 110 奈米，95 年下半年導入 90 奈米）93 年度、94 年度及 95 年上半年之毛利率分別為 34.36%、29.01% 及 37.98% 情形觀之，本公司營業毛利之估計基礎尚屬合理。

另外，營業利益之預估係以本公司 93 年度、94 年度及 95 年上半年之營業費用率約 14% 為基準推估，故預估未來六年之淨利率約為 11% 至 20% 之間，其 96~101 年預估營業毛利依序為 111,623 仟元、3,281,015 仟元、9,242,110 仟元、8,770,814 仟元、6,868,268 仟元及 5,983,018 仟元，本公司營業利益之推估尚屬合理。

(5) 資金回收年限

本公司預估資金回收年限，係依據預計營業利益加回所提列折舊費用之累計現金流量估算，故本次晶圓三廠投資計畫之預計資金回收年數約 5.19 年。

綜上所述，經評估本公司本次資金募集計畫應具可行性及必要性，其資金運用計畫、預計進度及可能產生效益尚具合理性。

5. 分析比較各種資金調度來源對發行人當年度每股盈餘稀釋、財務負擔、股權之可能稀釋情形及對現有股東權益之影響

(1) 各種資金調度來源對發行人每股盈餘稀釋及財務負擔之影響

一般上市(櫃)公司使用的籌資工具大致可分為兩種，一種與股權有關的籌資工具，如現金增資和海外存託憑證(GDR)；另一種與債權有關的籌資工具，如國內、國外可轉換公司債和一般普通公司債及銀行借款，茲將上述資金調度方式之有利及不利因素彙總如下：

① 各種資金調度來源之分析比較

項目	有利因素	不利因素	
債 權	銀行借款或發行銀行承兌匯票	(1) 資金挹注能暫時支應公司資金需求。 (2) 有效運用財務槓桿，利用較低成本，創造較高之利潤。 (3) 資金籌措不需經主管機關審核，程序簡便，籌資時間相對較短。 (4) 資金額度運用之彈性較大。	(1) 利息負擔較重，負債增加，易侵蝕公司獲利。 (2) 財務結構惡化，降低同業競爭能力。 (3) 融通期限一般較短，且需提供擔保品。 (4) 限制條款較多且嚴格。 (5) 長期投資或固定資產投資不宜以銀行短期借款支應。
	普通公司債	(1) 每股盈餘未有被稀釋之虞。 (2) 公司債之債權人對公司無管理權，對公司經營權掌握不致造成重大影響。 (3) 可取得中、長期穩定資金。 (4) 債息帳列費用，有節稅效果。	(1) 利息負擔較重，負債增加，易侵蝕公司獲利。 (2) 財務結構惡化，降低同業競爭能力。 (3) 公司債期限屆滿後，公司將面臨龐大資金贖回壓力。 (4) 因國內目前缺乏客觀之債信評等，資訊不完全，資金募集較為不利。
	可轉換公司債	(1) 因其附有「轉換權」，票面利率較長期性借款為低，故其資金募集成本較低。 (2) 債權人請求轉換時點不一，將延緩對每股盈餘之稀釋效果。 (3) 轉換公司債之債權人未要求轉換前對公司無經營權，故對經營權之影響較小。 (4) 轉換公司債經債權人請求轉換後，即由負債轉變成資本，除可節省利息支出外，亦可避免到期還本之龐大資金壓力。 (5) 轉換公司債轉換價格，一般較發行轉換公司債時之普通股股價為高，相當於以較高價格溢價發行股票。	(1) 轉換公司債未全數轉換前，對財務結構之改善仍屬有限。 (2) 依目前市場發行之轉換公司債，其轉換與否之主導權屬債權人，發行人較難以掌握其資金調度計畫。 (3) 債權人要求贖回或到期無人轉換，發行公司將面臨較大資金壓力。

項目		有利因素	不利因素
股 權	海外存託憑證(GDR)	(1)藉海外市場募集資金動作，拓展公司海外知名度。 (2)發行價格一般高於發行海外存託憑證時點之國內普通股價格，相當於以較高價格溢價發行股票，籌募資金較多。 (3)募資對象以國外法人為主，避免國內籌碼膨脹太多，對股價產生不利影響。 (4)提高自有資本比率，改善財務結構。	(1)公司海外知名度高低及其產業成長性將影響資金募集計畫成功與否。 (2)目前國內法令規定，海外存託憑證雖可轉換為普通股，惟手續繁雜，買賣易受限，致流通性不高，募集計畫將受影響。 (3)固定發行成本較高，為符合規模經濟效益，募集資金不宜過低。 (4)因股本膨脹，對每股盈餘有稀釋效果。
	現金增資發行新股	(1)提高自有資本比率，改善財務結構，減少利息支出，降低財務風險，提昇競爭力。 (2)目前最普遍之金融商品，一般投資者接受程度高，資金募集計畫較易順利完成。 (3)員工依法得優先認購 10%~15%，成為公司股東，提升員工對公司之認同度及向心力。	(1)獲利水準易因股本膨脹而被立即稀釋。 (2)對於股權較不集中之公司，其經營權易受威脅。 (3)原股東有認股資金需求之壓力。

②分析比較各種資金調度來源對發行人當年度每股盈餘稀釋對現有股東權益之影響

目前一般公司所使用的籌資工具，大致可分為現金增資、銀行借款、發行普通公司債、發行轉換公司債、發行海外存託憑證及國外轉換公司債等。發行海外存託憑證及國外轉換公司債因涉及國外發行市場作業，故相關作業程式繁複，且其固定發行成本較高，為符合經濟效益募資額度不宜過低，以本公司目前現況暫不予考慮。因此，以下僅就銀行借款、普通公司債、轉換公司債及現金增資等籌資工具，於募集 10,000,000 仟元後，分別就其對本公司 95 年度每股盈餘稀釋之影響列表說明如下：

採行各種資金調度方式對 95 年度每股盈餘稀釋之影響

單位：仟元；仟股

假設性財務資料	現金增資	普通公司債	銀行融資	轉換公司債	
				全數未轉換	全數轉換
籌資金額	10,000,000	10,000,000	10,000,000	10,000,000	10,000,000
籌資工具利率(註 1)	—	2.26%	3.165%	3%	—
預計增加之資金成本(註 2)	—	22,600	31,650	30,000	—
計畫前之股數(註 3)	3,947,267	3,947,267	3,947,267	3,947,267	3,947,267
增加股數(註 4)	486,381	—	—	—	308,833
計畫後之股數(註 5)	4,433,648	3,947,267	3,947,267	3,947,267	4,256,100
資金成本對每股盈餘之影響	—	0.006	0.008	0.0076	—
每股盈餘稀釋程度(註 6)	1.22%	—	—	—	0.78%

註 1：普通公司債利率係以本公司發行之 95 年度國內第一期無擔保公司債利率 2.26%、借款利率則以本公司 95 年度第三季長期借款利率 3.165%、另轉換公司債依財務會計準則公報第 36 號公報規定，以有效利率 3% 乘以應付公司債帳面價值作為利息費用。

- 註 2：預計於 95 年 11 月 24 日募集完成，資金成本計算期間為 1.2 個月，普通公司債資金成本計算為(10,000,000 仟元×2.26%×1.2/12=22,600 仟元)；銀行借款資金成本計算為(10,000,000 仟元×3.165%×1.2/12=31,650 仟元)；轉換公司債 95 年度全數未轉換之利息成本，在 36 號公報下依有效利率法計算之利息費用為(10,000,000 仟元×3.00%×1.2/12=30,000 仟元)。
- 註 3：本公司 95 年 10 月 13 日之實收股本為 3,947,267 仟股。
- 註 4：若以本次發行基準日(11/20)前一、三、五個營業日之平均收盤價孰低為 25.70 元，假設本次募資係採轉換公司債，溢價率為 126%，若依 126%溢價率暫定轉換價格 32.38 元計算，最大可能轉換普通股股數為 308,833 仟股。現金增資採公開申購方式之發行價格假設以市價之八成，即每股 20.56 元(25.70×80%)設算，預計須發行之股數為 486,381 仟股(10,000,000÷20.56)。
- 註 5：不考慮無償配股或以往年度轉換公司債轉換等非現金增資股數增加之稀釋效果，僅分析因現金增資或本次轉換公司債轉換後股本增加所造成之稀釋效果。
- 註 6：未考慮資金成本節省下，現金增資每股盈餘稀釋程度為 $\{1-[3,947,267/(3,947,267+486,381 \times 1.2/12)]\}=1.22\%$ ；轉換公司債每股盈餘稀釋程度為 $\{1-[3,947,267/(3,947,267+308,833 \times 1.2/12)]\}=0.78\%$ 。

由上表觀之，將現金增資、普通公司債、銀行借款及轉換公司債籌資方式作一比較，採普通公司債及銀行借款方式雖不會使股本膨脹，但每年需負擔之利息支出分別為 22,600 仟元、31,650 仟元，資金成本較高且將影響獲利能力，降低自有資本比率並同時提高負債比率，不利財務結構改善。另本公司本次發行轉換公司債之票面利率、贖回收益率皆為零，在假設全數未予轉換之情況下，依財務會計準則公報第 36 條規定計算之 95 年度利息費用為 30,000 仟元，對每股盈餘之影響為 0.0076 元，與銀行借款相當但高於普通公司債之 0.006 元，雖然可轉換公司債需認列利息費用，惟其實際並無現金支出，對公司並無實際支出財務負擔；而就股權稀釋情形及對股東權益之影響程度而言，轉換公司債不但於未轉換前無股權稀釋效果，而全數轉換後，對 95 年度每股盈餘稀釋程度為 0.78%，較採現金增資方式 1.22%之稀釋效果為小；另外，對投資人而言，由於轉換公司債具有可轉換為股份之選擇權，相對較現金增資認股或普通公司債增加了理財之彈性。

- 6.以低於票面金額發行股數者，應說明公司折價發行新股之必要性與合理性，未採用其他籌資方式之原因及合理性暨所沖減資本公積或保留盈餘之數額：不適用。

(八)說明本次發行價格、轉換價格、交換價格或認股價格之訂定方式

本轉換債轉換價格之訂定，以 95 年 11 月 20 日為轉換價格訂定基準日，取基準日(不含)前一個營業日、三個營業日、前五個營業日本公司普通股收盤價之簡單算數平均數孰低者為基準價格，乘以 126%，為計算轉換價格(計算至新台幣分為止，以下四捨五入)之依據；其實際發行時，用以計算轉換價格之基準價格，係以申報承銷契約日前一、三、五個營業日普通股收盤價之簡單算

術平均數孰低者為準，且轉換價格之訂定應高於基準價格。基準日前如遇有除權或除息者，其經採樣用以計算轉換價格之收盤價，應先設算為除權或除息後價格；轉換價格於決定後，實際發行日前，如遇有除權或除息者，應依轉換價格調整之。轉換價格為每股新台幣 32.38 元。

(九)資金運用概算及可能產生效益

詳本次募集與發行有價證券計畫之合理性。

三、本次受讓他公司股份發行新股：不適用。

四、本次併購發行新股應記載事項：不適用。

肆、財務概況

一、最近五年度簡明財務資料

(一) 簡明資產負債表及損益表

1.最近五年度簡明資產負債表

單位：新台幣仟元

項目	年度	最近五年度財務資料(註1)					當年度截至 95年6月30日 財務資料
		90年	91年	92年	93年	94年	
流動資產		13,217,011	22,855,962	21,485,140	21,249,035	37,765,118	36,339,625
基金及投資		300,334	1,062,870	5,737,650	18,981,165	21,463,927	25,782,242
固定資產		50,341,038	45,894,576	43,154,722	42,305,886	34,382,643	33,075,413
無形資產		4,729,911	6,809,199	8,914,869	6,861,026	3,552,500	3,136,931
其他資產		8,143,212	6,101,357	5,472,075	5,722,157	3,562,340	3,282,168
資產總額		76,731,506	82,723,964	84,764,456	95,119,269	100,726,528	101,616,379
流動負債	分配前	12,164,477	14,124,516	17,033,832	19,639,353	18,187,472	14,244,139
	分配後	12,164,477	14,134,735	17,033,832	21,574,208	18,945,036	(註2)
長期負債		30,838,426	24,834,078	17,590,661	17,694,700	23,995,962	22,442,278
其他負債		592,655	1,243,086	963,927	1,067,217	1,022,697	720,533
負債總額	分配前	43,595,558	40,201,680	35,588,420	38,401,270	43,206,131	37,406,950
	分配後	43,595,558	40,201,899	35,588,420	40,336,125	43,963,695	(註2)
股本(註3)		27,500,000	31,000,000	35,463,288	35,958,088	38,332,598	39,421,581
資本公積		17,502,192	9,816,333	14,170,584	14,184,343	14,358,397	16,948,328
保留盈餘	分配前	(11,885,859)	2,331,028	(138,849)	6,899,013	5,370,027	9,500,318
	分配後	(11,885,859)	1,309,051	(138,849)	3,041,902	3,734,453	(註2)
金融商品未實現損益		-	--	-	-	-	517,239
累積換算調整數		19,615	22,098	28,611	24,227	20,843	22,494
未認列為退休金成本之淨損失		-	-	-	-	-	-
庫藏股票		-	(647,175)	-	(347,672)	(561,468)	(2,200,531)
股東權益總額	分配前	33,135,948	42,522,284	49,176,036	56,717,999	57,520,397	64,209,429
	分配後	33,135,948	42,512,065	49,176,036	54,783,144	56,762,833	(註2)

註1：最近五年度及95年上半年度財務資料均經會計師查核簽證。

註2：本年度盈餘尚未分配。

註3：股本包括普通股股本、預收股本及待分配股票股利。

2.最近五年度簡明損益表

單位：新台幣仟元

項目	最近五年度財務資料(註1)					當年度截至95年6月30日財務資料(註1)
	90年度	91年度	92年度	93年度	94年度	
營業收入	11,742,304	30,043,558	28,428,513	40,520,966	49,771,582	32,384,404
營業毛利(損)(註3)	(7,422,223)	6,764,394	4,567,776	13,924,828	7,467,066	8,582,343
營業(損)益	(10,244,619)	3,483,885	(53,137)	8,294,547	591,345	4,354,931
營業外收入及利益	689,030	502,670	516,801	682,992	3,635,226	2,913,804
營業外費用及損失(註2)	2,007,932	1,954,174	1,312,104	1,097,993	940,181	464,378
繼續營業部門稅前損益	(11,563,521)	2,032,381	(848,440)	7,879,546	3,286,390	6,804,357
繼續營業部門損益	(9,581,203)	2,331,028	(1,447,900)	7,037,862	2,328,125	5,765,865
停業部門損益	-	-	-	-	-	-
非常損益	-	-	-	-	-	-
會計原則變動之累積影響數	-	-	-	-	-	-
本期損益	-	-	-	-	-	-
每股盈餘(虧損)(元)	(3.63)	0.79	(0.42)	1.88	0.61	1.51

註1：最近五年度及95年上半年度資料均經會計師查核簽證。

註2：已減列利息資本化金額：

民國九十五年上半年度：17,622 仟元

民國九十四年：41,054 仟元

民國九十三年：0 元

民國九十二年：0 元

民國九十一年：0 元

民國九十年：516,421 仟元

註3：包括聯屬公司間未實現及已實現利益。

(二) 影響上述財務報表作一致性比較之重要事項如會計變動、公司合併或營業部門停工等及其發生對當年度財務報表之影響：無

(三) 最近五年度會計師姓名及其查核意見

1.最近五年度簽證會計師之姓名及其查核意見

年度	會計師事務所	簽證會計師	查核意見
90	安侯建業會計師事務所	劉義吉、吳秋華	無保留意見
91	安侯建業會計師事務所	劉義吉、吳秋華	修正式無保留意見
92	安侯建業會計師事務所	吳東和、吳秋華	修正式無保留意見
93	安侯建業會計師事務所	吳東和、李慈慧	修正式無保留意見
94	安侯建業會計師事務所	李慈慧、寇惠植	修正式無保留意見

2.最近五年度更換會計師之情事：本公司最近五年度會計師之更換，皆為會計師事務所內部調整，非本公司主動更換會計師，更換年度及新任會計師，如上表所示。

(四) 財務分析

分析項目		最近五年度財務分析(註1)					95年度截至 6月30日	
		90年	91年	92年	93年	94年		
財務結構	負債占資產比率(%)	56.82	48.60	41.99	40.37	42.89	36.81	
	長期資金佔固定資產比率(%)	127.08	146.76	154.71	159.29	239.47	261.98	
償債能力	流動比率(%)	108.65	161.82	126.13	108.20	207.64	255.12	
	速動比率(%)	42.27	81.07	65.12	51.63	135.51	173.89	
	利息保障倍數	(5.48)	2.40	0.26	8.98	5.04	21.31	
經營能力	應收款項週轉率(次)	3.61	8.39	5.44	7.04	6.58	6.12	
	平均收現日數	101	44	67	52	55	60	
	存貨週轉率(次)	3.32	3.78	4.17	4.33	6.32	7.12	
	應付款項週轉率(次)	4.51	7.44	6.84	6.17	7.70	6.94	
	平均銷貨日數	110	97	88	84	58	51	
	固定資產週轉率(次)	0.23	0.65	0.66	0.96	1.45	1.96	
	總資產週轉率(次)	0.15	0.36	0.34	0.43	0.49	0.64	
獲利能力	資產報酬率(%)	(11.28)	4.29	(0.70)	8.65	3.00	11.89	
	股東權益報酬率(%)	(28.04)	6.16	(3.16)	13.29	4.08	18.95	
	佔實收資本比率(%)	營業利益	37.25	11.24	(0.15)	23.12	1.54	22.09
		稅前損益	42.05	6.56	(2.39)	21.97	8.58	34.52
	純益率(%)	(81.60)	7.76	(5.09)	17.37	4.68	17.80	
	每股盈餘(元)(追溯後)	(3.63)	0.79	(0.42)	1.88	0.61	1.51	
現金流量	現金流量比率(%)	註	63.57	57.75	83.40	76.99	89.40	
	現金流量允當比率(%)	8.20	20.25	30.64	49.85	95.16	216.08	
	現金再投資比率(%)	註	9.19	9.48	13.99	9.54	9.52	
槓桿度	營運槓桿度	(0.99)	8.12	(493.07)	2.27	21.56	2.07	
	財務槓桿度	0.88	1.72	0.04	1.14	(2.66)	1.08	

說明最近二年度各項財務比率變動原因。

1.94年度發行公司債155億元，使得負債佔資產比率及長期資金佔固定資產比率上升。

2.94年度因長期投資支出減少，現金增加，使得流動比率及速動比率上升。

3.94年度因出貨量增加，使得營業收入及營業成本增加，同時存貨及固定資產控制得宜並未增加，因此存貨週轉率及固定資產週轉率上升。

4.94年度DRAM平均價格下降，獲利減少，使利息保障倍數、『獲利能力』之比率下降，營運槓桿度上升。

5.主要係94年度毛利較93年度大幅減少，稅後淨利相對減少，致使營業活動之淨現金流入減少，另因94年長期投資及資本支出均較93年減少，故現金流量允當比率較93年增加，現金再投資比率較93年減少。

註：因部分年度營業活動現金流量為流出數，未符合現金流量分析定義，故該分析皆為不適用。

財務分析計算公式如下：

1.財務結構

(1)負債占資產比率 = 負債總額 / 資產總額

(2)長期資金占固定資產比率 = (股東權益淨額 + 長期負債) / 固定資產淨額

2.償債能力

(1)流動比率 = 流動資產 / 流動負債

(2)速動比率 = (流動資產 - 存貨 - 預付費用) / 流動負債

(3)利息保障倍數 = 所得稅及利息費用前純益 / 本期利息支出

3.經營能力

(1)應收款項(包括應收帳款與因營業而產生之應收票據)週轉率 = 銷貨淨額 / 各期平均應收款項(包括應收帳款與因營業而產生之應收票據)餘額

(2)平均收現日數 = 365 / 應收款項及票據週轉率

(3)存貨週轉率 = 銷貨成本 / 平均存貨餘額

(4)應付款項(包括應付帳款與因營業而產生之應付票據)週轉率 = 銷貨成本 / 各期平均應付款項(包括應付帳款與因營業而產生之應付票據)餘額

(5)平均銷貨日數 = 365 / 存貨週轉率

(6)固定資產週轉率 = 銷貨淨額 / 固定資產淨額

(7)總資產週轉率 = 銷貨淨額 / 資產總額

4.獲利能力

(1)資產報酬率 = [稅後損益 + 利息費用(1 - 稅率)] / 平均資產總額

(2)股東權益報酬率 = 稅後損益 / 平均股東權益淨額

(3)純益率 = 稅後損益 / 銷貨淨額

(4)每股盈餘 = (稅後淨利 - 特別股利) / 加權平均已發行股數

5.現金流量

(1)現金流量比率 = 營業活動淨現金流量 / 流動負債

(2)現金流量允當比率 = 最近五年度營業活動淨現金流量 / 最近五年度(資本支出 + 存貨增加額 + 現金股利)

(3)現金再投資比率 = (營業活動現金流量 - 現金股利) / (固定資產毛額 + 長期投資 + 其他資產 + 營運資金)

6.槓桿度

(1)營運槓桿度 = (營業收入淨額 - 變動營業成本及費用) / 營業利益

(2)財務槓桿度 = 營業利益 / (營業利益 - 利息費用)

(五) 會計科目重大差異變動說明

單位：新台幣仟元

項目	年度		差 異		說 明
	94 年度 金額	93 年度 金額	金額	%	
現金及約當現金	8,428,759	2,164,167	6,264,592	289.47%	主係本期營收較上期增加及 94 年第三期普通公司債於 12 月中收足款項尚未動用所致。
短期投資	200,000	1,000,000	(800,000)	(80%)	主係本期贖回基金所致。
應收款項	8,764,675	6,354,276	2,410,399	37.93%	主係本期營業額較前期增加所致
其他應收款 - 關係人	6,334,149	399,793	5,934,356	1,484.36%	主係本期將多餘資金借貸予關係人 - 南亞塑膠所致。
遞延所得稅 資產 - 流動	2,679,618	1,365,696	1,313,922	96.21%	主係虧損扣抵之所得稅影響數增加所致。
長期投資	21,463,927	18,981,165	2,482,762	13.08%	主係增加對華亞科技(股)公司投資 24 億元。
固定資產	34,382,643	42,305,886	(7,923,243)	(18.73%)	主係本期折舊費用達 7,866,354 仟元所致。
專利權	-	82,385	(82,385)	(100.00%)	主係本期部份之專利權已屆期攤銷完畢所致。
存出保證金	23,643	7,273	16,370	225.08%	因本期預先支付新籌建新廠之建築師等工程保證金，故較上期增加。
長期應收租賃款	130,967	-	130,967	--	本期新增與華亞科技(股)公司簽訂長期租賃合約。
短期借款	-	1,815,181	(1,815,181)	(100.00%)	因償還借款所致。
應付款項 (含關係人)	6,012,823	4,984,443	(1,028,380)	(20.63%)	主係本期營收增加相對進貨增加所致。
應付費用	2,511,606	1,376,277	1,135,329	85.60%	主係應付之技術權利金大幅增加所致。
一年內到期之公司 債及長期借款	9,589,413	11,457,223	(1,867,810)	(16.30%)	主係償還到期之長期借款所致。
長期負債	23,995,962	17,694,700	6,301,262	35.61%	主係辦理無擔保普通公司債所致。
營業收入	49,771,582	40,520,966	9,250,616	22.83%	因本期生產排程更新使良率提高，加上向華亞大量進貨使本期備貨量增加，另因本期全球電訊、消費性電子需求增加，使得全球半導體市場銷售量增加，故使本期出貨量增加所致。
營業毛利	7,450,555	13,955,323	(6,504,768)	(46.61%)	市場供給多過需求，平均銷售價格較上期大幅下降，致產生不利之售價差異。
營業利益	591,345	8,294,547	(7,703,202)	(92.87%)	主係營業毛利減少。
利息收入	171,830	43,638	128,192	293.76%	主係本期外幣定存之利息收入及商業本票之利息收入較前期增加所致。
權益法認列之投 資收益淨額	2,690,377	237,292	2,453,085	1,033.78%	主係本期認列轉投資公司華亞科技(股)公司利益較上期增加所致。
處分固定 資產利益	29,207	90,319	(61,112)	(67.66%)	主係上期出售機器設備獲利較多所致。
處分投資利益	49,937	103,402	(53,465)	(51.71%)	主係本期出售債券型基金之利得較上期減少所致。
什項收入	187,567	113,838	73,729	64.77%	主係本期本公司分攤 水設備使用權收入及索賠收入均較前期增加。
兌換利益	506,308	91,033	415,275	456.18%	主係本期新台幣相對於美元升值，致本期外幣負債認列之兌換利益增加。
處分固定 資產損失	3,769	53,914	(50,145)	(93.01%)	主係本公司上期因製程更新、報廢部分舊型機器損失所致。
存貨跌價損失	39,893	-	39,893	--	主係本期提列備抵呆滯損失所致。
減損損失	31,146	-	31,146	--	主係本期依財務會計準則公報第 35 號評價而認列減損損失。
稅前純益	3,286,390	7,879,546	(4,593,156)	(58.29%)	主因營業毛利減少所致。
本期純益	2,328,125	7,037,862	(4,709,737)	(66.92%)	主因營業毛利減少所致。

二、財務報表應記載事項

- (一) 發行人申報募集發行有價證券時之最近兩年度財務報表及會計師查核報告。
發行人申報募集發行有價證券時已逾年度開始八個月者，應加列申報年度上半年之財務報表：請參閱公開說明書第 85 頁~第 214 頁
- (二) 最近一年度及最近期經會計師查核簽證或核閱之母子公司合併財務報表：請參閱公開說明書第 215 頁~第 305 頁
- (三) 發行人申報募集發行有價證券後，截至公開說明書刊印日前之最近期經會計師查核簽證之財務報表：無。

三、財務概況其他重要事項

- (一) 公司及其關係企業最近二年度及截至公開說明書刊印日止，如有發生財務週轉困難情事，應列明其對公司財務狀況之影響：無。
- (二) 最近二年度及截至公開說明書刊印日止，有發生公司法第一百八十五條情事者：無。
- (三) 期後事項：無。
- (四) 其他：無。

四、財務狀況及經營結果檢討分析

(一) 財務狀況

最近二年度資產、負債及股東權益發生重大變動之主要原因及其影響，若影響重大者應說明未來因應計畫：

單位：新台幣仟元

項 目 \ 年 度	94 年 度	93 年 度	差 異	
			金 額	%
流動資產	37,765,118	21,249,035	16,516,083	77.73
長期投資	21,463,927	18,981,165	2,482,762	13.08
固定資產	34,382,643	42,305,886	(7,923,243)	(18.73)
無形資產	3,552,500	6,861,026	(3,308,526)	(48.22)
其他資產	3,562,340	5,722,157	(2,159,817)	(37.74)
資產總額	100,726,528	95,119,269	5,607,259	5.89
流動負債	18,187,472	19,639,353	(1,451,881)	(7.39)
長期負債	23,995,962	17,694,700	6,301,262	35.61
其他負債	1,022,697	1,067,217	(44,520)	(4.17)
負債總額	43,206,131	38,401,270	4,804,861	12.51
股本	38,308,204	35,958,088	2,350,116	6.54
資本公積	14,358,397	14,184,343	174,054	1.23
保留盈餘	5,370,027	6,899,013	(1,528,986)	(22.16)
股東權益總額	57,520,397	56,717,999	802,398	1.41

重大變動項目(變動金額達新台幣 1,000 萬元且變動比例達 20%以上者)

說明：

- 1.流動資產：因本期營收較上期增加，使現金及應收帳款隨之增加，另與上期比較下，本期投資較少故使本期現金增加，使有多餘資金借貸予關係人 - 南亞塑膠(股)公司，使 94 年底之其他應收款 - 關係人較上期增加。
- 2.無形資產：主係民國九十四年度無形資產攤提所致。
- 3.其他資產：係遞延所得稅資產減少所致。
- 4.長期負債：係民國九十四年度發行國內公司債 15,500,000 仟元所致。
- 5.保留盈餘：係民國九十三年度獲利較佳，且民國九十四年分配九十三年度盈餘所致。

(二) 經營結果

- 1.最近二年度營業收入、營業純益及稅前純益重大變動之主要原因：

單位：新台幣仟元

項 目	94 年度		93 年度		增減金額	變動比例 (%)
	小 計	合 計	小 計	合 計		
營業收入總額	50,432,213		40,791,829		9,640,384	24
減：銷貨退回	492,615		241,213		251,402	104
銷貨折讓	168,016		29,650		138,366	467
營業收入淨額		49,771,582		40,520,966	9,250,616	23
營業成本		42,321,027		26,565,643	15,755,384	59
營業毛利		7,450,555		13,955,323	(6,504,768)	(47)
減：聯屬公司間未實現銷貨毛利		24,957		41,468	(16,511)	(40)
加：聯屬公司間已實現銷貨毛利		41,468		10,973	30,495	278
營業毛利		7,467,066		13,924,828	(6,457,762)	(46)
營業費用		6,875,721		5,630,281	1,245,440	22
營業利益		591,345		8,294,547	(7,703,202)	(93)
營業外收入		3,635,226		682,992	2,952,234	432
營業外支出		940,181		1,097,993	(157,812)	(14)
繼續營業部門稅前淨利		3,286,390		7,879,546	(4,593,156)	(58)
加：所得稅費用		(958,265)		(841,684)	(116,581)	14
繼續營業部門稅後淨利		2,328,125		7,037,862	(4,709,737)	(67)

(1)增減比例變動達 20%者之說明：

- ①營業收入變動達 24%：因本期生產排程更新使良率提高，加上來自華亞的產能使本期備貨量增加，另因本期全球電訊、消費性電子需求增加，使得全球半導體市場銷售量增加，故使本期之出貨量增加，使本期銷貨收入較上期增加。

- ②銷貨退回變動達 104%：主係本期營收較上期增加，但部分產品不符客戶要求而遭退回。
- ③銷貨折讓變動達 467%：主係本期銷售較上期增加，故給予之折扣亦較多所致。
- ④聯屬公司未實現銷貨毛利變動達(40)%：主係民國九十四年度南科美國公司期末之存貨及毛利率均較民國九十三年度低，故認列之未實現銷貨毛利較前期減少。
- ⑤聯屬公司間已實現銷貨毛利變動達 278%：係前期認列之未實現銷貨毛利於本期實現增加之緣故。
- ⑥營業毛利變動達(46)%：主係民國九十四年度 DRAM 之平均銷售價格較民國九十三年度為低，但營業成本因製程技術成熟及進步而降低，致使營業毛利淨變動減少達 47%。
- ⑦營業費用變動達 22%：主係民國九十四年度本公司致力於製程技術之研發及人員之培訓，致使研究發展費用較前期增加，因而營業費用較上期增加 22%。
- ⑧營業外收入變動達 432%：主係因本期權益法認列之投資收益較前期增加所致。

(2)營業毛利變動分析

單位：新台幣仟元

	前後期增 減變動數	差異原因			
		售價差異	成本價格差異	銷售組合差異	數量差異
營業毛利	(6,504,768)	(44,435,101)	19,291,945	6,976,302	11,662,086

- ①售價差異：本期因半導體產業產能增加，市場供給多過需求，平均銷售價格較上期大幅下降，致產生不利之售價差異。
- ②成本價格差異：本期因製程技術成熟及進步，使平均單位成本降低，致產生有利之成本價格差異。
- ③銷售組合差異：本期因銷售單位毛利較高之產品比例增加，致產生有利之銷售組合差異。
- ④數量差異：本期因直接向廠商購入晶圓經加工處理後再出售之情形大幅增加，致產生有利之數量差異。

2.預期銷售數量與其依據，對公司未來財務業務之可能影響及因應計畫

本公司主要營收來源係以記憶體之製造及銷售，在 3C 產品市場需求持續成長帶動下，記憶體產品需求亦將維持高成長率，本公司亦將依據市場及客戶銷售狀況預估年度銷售數量。

(三)現金流量：

1.最近年度現金流量變動之分析說明及流動性不足之改善計畫

單位：新台幣仟元

期初現金餘額(1)	全年來自營業活動淨現金流量(2)	全年現金流出量(3)	現金剩餘(不足)數額(1)+(2)-(3)	現金不足額之補救措施	
				投資計畫	理財計畫
2,164,167	14,002,051	26,484,997	(10,318,779)	2,608,178	16,139,360

(1)營業活動：因本年度平均售價較前期下跌，使本期營業活動之淨現金流入較前期減少 2,376,720 仟元。

(2)投資活動：投資活動之淨現金流出較前期減少 11,064,236 仟元。主要變動項目為長期投資減少所致。

(3)融資活動：本期融資活動之淨現金流入較前期減少 1,310,494 仟元，主因為本期償還長期借款及發放現金股利增加所致。

(4)現金不足額之補救措施及流動性分析：

①94 年現金不足額之補救措施為透過投資與理財活動分別增加現金流入 2,608,178 仟元及 16,139,360 仟元。

②流動性分析

項目	年度		增(減)比例%
	94 年 12 月 31 日	93 年 12 月 31 日	
現金流量比率	76.99	83.40	(7.69)%
現金流量允當比率	95.16	49.85	90.89%
現金再投資比率	9.54	13.99	(31.81)%

增減比例達 20% 者之分析說明：

主要係民國九十四年度毛利較民國九十三年度大幅減少，稅後淨利相對減少，致使營業活動之淨現金流入減少，另因九十四年長期投資及資本支出均較九十三年減少，故現金流量允當比率較九十三年增加，現金再投資比率較九十三年減少。

2.未來一年現金流動性分析

單位：新台幣仟元

期初現金餘額	全年來自營業活動淨現金流量	全年現金流出量	現金剩餘(不足)數額	現金不足額之補救措施	
				投資計畫	理財計畫
8,428,759	12,109,984	20,758,037	(219,294)	-	28,000,000

未來一年預計來自營業活動之現金流量約為 121 億元，現金流出量約為 208 億元，主要為三廠興建支出、償還貸款及公司債等，因此，預計全年現金不足數約為 2 億元。為籌措不足資金及未來三廠資本支出所需資金，預計於民國九十五年再籌措資金 280 億元。

(四)最近年度重大資本支出對財務業務之影響

1.重大資本支出之運用情形及資金來源

單位：新台幣仟元

計畫項目	實際或預期之資金來源	實際或預期完工日期	實際或預期之資金來源							合計
			93年度	94年度	95年度	96年度	97年度	98年度	99年度	
一廠二廠機器設備擴建	自有資本及銀行貸款	94.12.31	5,793,916	1,422,661	-	-	-	-	-	7,216,577
三廠興建	自有資本及銀行貸款	99.12.31	-	-	1,403,262	61,606,672	36,151,391	6,686,890	3,543,822	109,392,037

2.預計可能產生效益單位：片/新台幣仟元

年度	項目	生產量	銷售量	銷售值	毛利	營業淨利
96年度	12吋晶圓	9,000	9,000	775,276	220,162	111,623
97年度	12吋晶圓	370,620	370,620	30,674,189	7,575,401	3,281,015
98年度	12吋晶圓	622,080	622,080	45,619,252	15,628,805	9,242,110
99年度	12吋晶圓	622,080	622,080	43,006,197	14,791,681	8,770,814
100年度	12吋晶圓	622,080	622,080	40,203,055	12,496,696	6,868,268
101年度	12吋晶圓	622,080	622,080	39,561,573	11,521,639	5,983,018

(五)最近年度轉投資政策、其獲利或虧損之主要原因、改善計畫及未來一年投資計畫

1.最近年度轉投資政策：業務及營運上需求。

2.最近年度轉投資獲利或虧損之主要原因及改善計畫：

94年12月31日；單位：仟元

項目	說明	投資金額	政策	獲利或虧損之主要原因	改善計畫	未來其他投資計畫
南亞科技美國公司		20,392	銷售據點	轉投資公司獲利10,561仟元	-	-
南亞科技香港公司		31,904	銷售據點	轉投資公司損失2,663仟元	將加強拓展業務能力、成本降低以及節省開支	-
南亞科技日本公司		20,161	銷售據點	轉投資公司95年上半年度已獲利14,910仟元	-	-
南亞科技歐洲公司		30,056	銷售據點	轉投資公司獲利4,876仟元	-	-
創世紀半導體公司		83,572	積體電路研發設技	轉投資公司損失256仟元	因以研發為主，以子公司損益兩平為原則	-
培仁股份有限公司		175,348	進出口貿易	轉投資公司獲利15,659仟元	-	-
華肯投資股份有限公司		350,250	一般投資	轉投資公司獲利212,451仟元	-	-
華亞科技股份有限公司		18,090,962	半導體製造銷售	轉投資公司獲利5,929,758仟元	-	-

3.未來一年投資計畫：本公司未來一年投資計畫預計將以因應市場需求，擴充產能為主。

(六)其他重要事項：無。

會計師查核報告

南亞科技股份有限公司董事會 公鑒：

南亞科技股份有限公司民國九十三年及九十二年十二月三十一日之資產負債表，暨截至各該日止之民國九十三年度及九十二年之損益表、股東權益變動表及現金流量表，業經本會計師查核竣事。上開財務報表之編製係管理階層之責任，本會計師之責任則為根據查核結果對上開財務報表表示意見。南亞科技股份有限公司採權益法評價之部份長期股權投資民國九十三年及九十二年十二月三十一日餘額分別為99,352千元及68,975千元，民國九十三年度及九十二年認列之投資損失分別為12,054千元及49,822千元，暨財務報表附註十一(二)部份有關被投資公司相關資訊，係依各被投資公司委任之其他會計師查核之財務報表評價計列或編列，本會計師並未查核該等財務報表。

本會計師係依照一般公認審計準則暨會計師查核簽證財務報表規則規劃並執行查核工作，以合理確信財務報表有無重大不實表達。此項查核工作包括以抽查方式獲取財務報表所列金額及所揭露事項之查核證據、評估管理階層編製財務報表所採用之會計原則及所作之重大會計估計，暨評估財務報表整體之表達。本會計師相信此項查核工作及其他會計師之查核報告可對所表示之意見提供合理之依據。

依本會計師之意見，基於本會計師之查核結果及其他會計師之查核報告，第一段所述之財務報表在所有重大方面係依照證券發行人財務報告編製準則暨一般公認會計原則編製，足以允當表達南亞科技股份有限公司民國九十三年及九十二年十二月三十一日之財務狀況，暨截至各該日止之民國九十三年度及九十二年之經營成果與現金流量。

南亞科技股份有限公司已編製國九十三年度及九十二年之合併財務報表，並經本會計師出具修正式無保留意見查核報告在案，備供參考。

安侯建業會計師事務所

李慈慧

會計師：

吳東和

原證期會核准 (93)台財證(六)第0930104860號

簽證文號：(88)台財證(六)第18311號

民國九十四年二月二十三日

南亞科技股份有限公司

資產負債表

民國九十三年及九十二年十二月三十一日

單位：新台幣千元

資 產	93.12.31		92.12.31			負債及股東權益	93.12.31		92.12.31	
	金 額	%	金 額	%			金 額	%	金 額	%
流動資產：						流動負債：				
1100 現金及約當現金(附註四(一))	\$ 2,164,167	2	3,174,323	4	2100	短期借款(附註四(七))	\$ 1,815,181	2	1,789,315	2
1110 短期投資(附註四(二))	1,000,000	1	2,367,930	3	2140	應付票據及帳款	3,266,390	4	2,969,063	4
1140 應收票據及帳款淨額	3,621,030	4	2,234,457	3	2150	應付帳款 - 關係人(附註五)	1,718,053	2	660,321	1
1150 應收帳款 - 關係人淨額(附註五)	2,733,246	3	2,918,716	3	2170	應付費用(附註四(十一)(十五))	1,376,277	1	1,057,139	1
1160 其他應收款	221,053	-	181,809	-	2210	其他應付款項(附註五)	6,229	-	771	-
1180 其他應收款 - 關係人(附註五)	399,793	-	214,551	-	2272	一年內到期之長期借款(附註四(九))	11,457,223	12	10,557,223	12
1210 存貨(附註四(三))	6,869,865	7	5,341,749	6	21xx	流動負債合計	19,639,353	21	17,033,832	20
1260 預付款項	395,168	-	291,677	-		長期附息負債：				
1286 遞延所得稅資產 - 流動(附註四(十二))	1,365,696	1	2,332,384	3	2410	應付公司債(附註四(八))	7,021,740	7	-	-
1298 其他流動資產 - 其他(附註四(六))	2,479,017	3	2,427,544	3	2420	長期借款(附註四(九))	10,371,766	12	17,328,989	21
11xx 流動資產合計	21,249,035	21	21,485,140	25	2443	長期應付款(附註四(十))	301,194	-	261,672	-
1420 長期股權投資(附註四(四))	18,981,165	20	5,737,650	7	24xx	長期附息負債合計	17,694,700	19	17,590,661	21
固定資產(附註四(五))：						其他負債：				
成 本：						應計退休金負債(附註四(十一))	276,144	-	180,428	-
1501 土地	1,499,780	2	1,499,780	2	2810	存入保證金	389,761	-	475,937	1
1521 房屋及建築	2,557,390	3	2,556,793	3	2820	其他負債 - 其他(附註四(四)及五)	401,312	-	307,562	-
1531 機器設備	66,444,670	70	59,694,094	71	2880	其他負債合計	1,067,217	-	963,927	1
1551 運輸設備	4,419	-	4,999	-	28xx	負債合計	38,401,270	40	35,588,420	42
1681 其他設備	10,445,002	12	10,199,848	12	2xxx	股東權益(附註四(四)(十三))：				
	80,951,261	87	73,955,514	88		普通股股本	35,871,608	38	35,463,288	42
15X9 減：累積折舊	(41,578,157)	(44)	(36,086,321)	(42)		預收股本	86,480	-	-	-
1671 未完工程	2,932,782	3	5,285,529	6	3110	資本公積	14,184,343	15	14,170,584	17
15xx 固定資產淨額	42,305,886	46	43,154,722	52	3140	法定盈餘公積	233,103	-	233,103	-
無形資產(附註四(六))：					32XX	特別盈餘公積	580,045	1	580,045	1
1720 專利權	82,385	-	331,151	-	3310	累積盈虧	6,085,865	6	(951,997)	(1)
1780 其他無形資產	6,778,641	7	8,583,718	10	3320	累積換算調整數	24,227	-	28,611	-
17xx 無形資產	6,861,026	7	8,914,869	10	3351	庫藏股票	(347,672)	-	(347,598)	(1)
其他資產：					3420	股東權益合計	56,717,999	60	49,176,036	58
1820 存出保證金	7,273	-	8,865	-	3510	重大承諾事項及或有事項(附註七)				
1830 遞延費用	55,818	-	12,126	-	3xxx					
1860 遞延所得稅資產 - 非流動(附註四(十二))	5,541,600	6	5,414,270	6						
1880 其他資產 - 其他	117,466	-	36,814	-						
18xx 其他資產	5,722,157	6	5,472,075	6						
1xxx 資產總計	\$ 95,119,269	100	84,764,456	100	2xxx-3xxx	負債及股東權益總計	\$ 95,119,269	100	84,764,456	100

(請詳閱後附財務報表附註)

負責人：王永慶

經理人：陳宏謨

主辦會計：李清音

南亞科技股份有限公司

損益表

民國九十三年及九十二年一月一日至十二月三十一日

單位:新台幣千元

	93年度		92年度	
	金額	%	金額	%
4111 銷貨收入	\$ 40,744,488	101	29,030,062	102
4170 減：銷貨退回	(241,213)	(1)	(559,246)	(2)
4190 銷貨折讓	(29,650)	-	(60,031)	-
4800 其他營業收入	47,341	-	17,728	-
4000 營業收入淨額(附註五)	40,520,966	100	28,428,513	100
5000 營業成本(附註五)	(26,565,643)	(66)	(23,962,836)	(84)
5910 營業毛利	13,955,323	34	4,465,677	16
5920 聯屬公司間未實現利益(附註四(四))	(41,468)	-	(10,973)	-
5930 聯屬公司間已實現利益(附註四(四))	10,973	-	113,072	-
營業毛利淨額	13,924,828	34	4,567,776	16
營業費用：				
6100 推銷費用	(353,369)	(1)	(294,574)	(1)
6200 管理費用	(967,734)	(2)	(846,223)	(3)
6300 研究發展費用	(4,309,178)	(11)	(3,480,116)	(12)
6000 營業費用合計	(5,630,281)	(14)	(4,620,913)	(16)
6900 營業淨利(損)	8,294,547	20	(53,137)	-
營業外收入及利益：				
7110 利息收入	43,638	-	28,301	-
7121 採權益法認列之投資收益淨額(附註四(四))	237,292	1	-	-
7130 處分固定資產利益	90,319	-	212,468	1
7140 處分投資利益	103,402	-	45,674	-
7160 兌換利益淨額	91,033	-	-	-
7260 存貨跌價回升利益	3,470	-	5,868	-
7480 什項收入	113,838	-	224,490	1
7100 營業外收入及利益合計	682,992	1	516,801	2
營業外費用及損失：				
7510 利息費用(民國93年及92年度利息資本化金額均為0元)	(987,026)	(2)	(1,149,243)	(4)
7521 採權益法認列之投資損失淨額(附註四(四))	-	-	(31,737)	-
7530 處分固定資產損失	(53,914)	-	(16,071)	-
7560 兌換損失淨額	-	-	(101,776)	(1)
7880 什項支出	(57,053)	-	(13,277)	-
7500 營業外費用及損失合計	(1,097,993)	(2)	(1,312,104)	(5)
7900 稅前淨利(損)	7,879,546	19	(848,440)	(3)
8110 所得稅費用(附註四(十二))	(841,684)	(2)	(599,460)	(2)
9600 本期淨利(損)	<u>\$ 7,037,862</u>	<u>17</u>	<u>(1,447,900)</u>	<u>(5)</u>
	<u>稅前</u>	<u>稅後</u>	<u>稅前</u>	<u>稅後</u>
9750 基本每股盈餘(元)(附註四(十四))	\$ 2.22	1.98	(0.26)	(0.44)
9850 稀釋每股盈餘(元)(附註四(十四))	\$ 2.07	1.85	(0.26)	(0.44)
假設培仁公司對南科公司股票之投資不視為庫藏股票時之擬制資料(附註四(十四))：				
	<u>稅前</u>	<u>稅後</u>	<u>稅前</u>	<u>稅後</u>
本期淨利(損)	\$ 7,879,546	7,037,862	(776,593)	(1,376,053)
基本每股盈餘(元)	\$ 2.21	1.97	(0.23)	(0.41)
稀釋每股盈餘(元)	\$ 2.06	1.84	(0.23)	(0.41)

(請詳閱後附財務報表附註)

負責人：王永慶

經理人：陳宏謨

主辦會計：李清音

南亞科技股份有限公司
股東權益變動表
民國九十三年及九十二年一月一日至十二月三十一日

單位:新台幣千元

	普通股		保 留 盈 餘			累積換算 調整數	庫藏股票	合 計	
	股 本	預收股本	資本公積	法定盈 餘公積	特別盈 餘公積				累積盈虧
民國九十二年一月一日期初餘額	\$ 31,000,000	-	9,816,333	-	-	2,331,028	22,098	(647,175)	42,522,284
盈餘指撥及分配：									
提列法定盈餘公積	-	-	-	233,103	-	(233,103)	-	-	-
未實現利益轉特別盈餘公積	-	-	-	-	580,045	(580,045)	-	-	-
董監酬勞	-	-	-	-	-	(10,219)	-	-	(10,219)
員工紅利轉增資	81,758	-	-	-	-	(81,758)	-	-	-
股東紅利轉增資	930,000	-	-	-	-	(930,000)	-	-	-
以現金增資參與海外存託憑證發行普通 股320,000千股	3,200,000	-	4,253,890	-	-	-	-	-	7,453,890
因員工行使認股權而發行新股	251,530	-	-	-	-	-	-	-	251,530
未依原持股比例認購長期股權投資認列之 資本公積	-	-	28,514	-	-	-	-	-	28,514
民國九十二年度淨損	-	-	-	-	-	(1,447,900)	-	-	(1,447,900)
長期投資外幣換算之兌換利益	-	-	-	-	-	-	6,513	-	6,513
子公司出售母公司股票視為庫藏股處理	-	-	71,847	-	-	-	-	299,577	371,424
民國九十二年十二月三十一日餘額	35,463,288	-	14,170,584	233,103	580,045	(951,997)	28,611	(347,598)	49,176,036
因員工行使認股權而發行新股	408,320	-	2,277	-	-	-	-	-	410,597
因員工行使認股權而預收股本	-	86,480	-	-	-	-	-	-	86,480
未依原持股比例認購長期股權投資認列之 資本公積	-	-	(66,513)	-	-	-	-	-	(66,513)
依持股比例認列被投資公司資本公積調整數	-	-	77,995	-	-	-	-	-	77,995
民國九十三年年度淨利	-	-	-	-	-	7,037,862	-	-	7,037,862
長期投資外幣換算之兌換損失	-	-	-	-	-	-	(4,384)	-	(4,384)
子公司購買母公司股票視為庫藏股處理	-	-	-	-	-	-	-	(74)	(74)
民國九十三年十二月三十一日餘額	\$ 35,871,608	86,480	14,184,343	233,103	580,045	6,085,865	24,227	(347,672)	56,717,999

(請詳閱後附財務報表附註)

負責人：王永慶

經理人：陳宏謨

主辦會計：李清音

南亞科技股份有限公司

現金流量表

民國九十三年及九十二年一月一日至十二月三十一日

單位:新台幣千元

	93年度	92年度
營業活動之現金流量：		
本期淨利(損)	\$ 7,037,862	(1,447,900)
調整項目：		
折舊	7,877,465	7,943,136
各項攤提	2,585,572	2,401,473
依權益法認列之投資(利益)損失淨額	(237,292)	31,737
權益法被投資公司發放現金股利	51,890	-
處分投資利益	(103,402)	(45,674)
存貨跌價回升利益	(3,470)	(5,868)
處分固定資產利益淨額	(36,405)	(196,397)
聯屬公司未實現銷貨毛利	41,468	10,973
聯屬公司已實現銷貨毛利	(10,973)	(113,072)
未實現兌換(利益)損失	(175,852)	62,118
應收帳款及票據(增加)減少	(1,377,274)	150,709
存貨(增加)減少	(1,524,646)	751,511
其他應收款增加	(72,543)	(26,021)
預付款項(增加)減少	(103,491)	82,267
應付票據及帳款增加(減少)	1,174,980	(46,600)
應付費用增加(減少)	313,251	(356,621)
其他應付款增加	5,458	302
應計退休金負債增加	95,716	54,957
其他什項負債增加(減少)數	1,099	(13,629)
遞延所得稅資產淨減少	839,358	599,455
營業活動之淨現金流入	<u>16,378,771</u>	<u>9,836,856</u>
投資活動之現金流量：		
出售固定資產價款	138,166	2,063,978
購置固定資產	(6,943,999)	(6,733,593)
短期投資增加	(16,773,000)	(8,298,160)
出售短期投資價款	18,244,332	9,478,904
遞延費用及無形資產增加	(621,007)	(4,264,613)
存出保證金減少(增加)	1,592	(4,493)
長期投資增加	(12,988,843)	(4,646,581)
應收關係人往來款增加	(152,000)	(6,000)
其他什項資產增加	(41,978)	(22,926)
投資活動之淨現金流出	<u>(19,136,737)</u>	<u>(12,433,484)</u>
融資活動之現金流量：		
應付商業本票減少數	-	(699,832)
短期借款增加(減少)	10,156	(609,111)
長期借款減少	(6,057,223)	(2,867,223)
應付公司債增加	7,332,600	-
長期應付款增加(減少)	63,484	(63,028)
存入保證金(減少)增加	(86,176)	32,562
增資發行新股 - 海外存託憑證	-	7,453,890
增資發行新股 - 員工行使認股權	410,597	251,530
預收股本 - 員工行使認股權	86,480	-
發放董監酬勞	-	(10,219)
融資活動之淨現金流入	<u>1,759,918</u>	<u>3,488,569</u>
匯率影響數	(12,108)	(4,035)
本期現金及約當現金(減少)增加數	(1,010,156)	887,906
期初現金及約當現金餘額	<u>3,174,323</u>	<u>2,286,417</u>
期末現金及約當現金餘額	<u>\$ 2,164,167</u>	<u>\$ 3,174,323</u>
本期支付所得稅	<u>\$ 4,579</u>	<u>\$ 2,189</u>
本期支付利息(不含利息資本化之利息)	<u>\$ 965,160</u>	<u>\$ 1,198,868</u>
不影響現金流量之投資及融資活動：		
一年內到期之長期借款	<u>\$ 11,457,223</u>	<u>\$ 10,557,223</u>

(請詳閱後附財務報表附註)

負責人：王永慶

經理人：陳宏謨

主辦會計：李清音

南亞科技股份有限公司

財務報表附註

民國九十三年及九十二年十二月三十一日

(除另有註明者外，所有金額均以新台幣千元為單位)

一、公司沿革

南亞科技股份有限公司（以下簡稱本公司）創立於民國八十四年三月四日，民國八十九年三月本公司經台灣證券交易所審議通過，且獲原證期會核准上市，並於民國八十九年八月正式掛牌。

本公司主要經營半導體之研究開發、設計與製造、銷售業務及其機器設備、原材料之買賣進出口業務。為製造高級精密產品藉以提高產品之附加價值，本公司近來更不斷更新機器設備並與他國技術合作，以謀求邁向高效率、高精度之途徑，多元新產品將領導半導體產業跨入高科技新世紀。

民國九十三年十二月三十一日，本公司員工人數約為3,279人。

二、重要會計政策之彙總說明

本公司財務報表係依照證券發行人財務報告編製準則暨我國一般公認會計原則編製。重要會計政策及衡量基礎彙總說明如下：

(一)外幣交易之換算

本公司以新台幣為記帳單位。所有以外幣計價之交易，依交易日匯率換算入帳；資產負債表日之外幣債權債務依當日之匯率評估帳列餘額。實際結清及換算外幣債權債務，因匯率變動而產生之已實現及未實現兌換損益列為當期營業外收支。

國外營運機構之長期股權投資，採權益法評價者，因外幣財務報表換算為本國貨幣財務報表所產生之換算差額，列入股東權益項下之外幣換算調整數。

(二)約當現金

約當現金，係指隨時可轉換成定額現金且即將到期，而其利率變動對價值影響甚小之短期投資，包括投資日起三個月內到期或清償之商業本票。

(三)短期投資

主係債券型基金之投資，以成本與市價孰低為評價基礎，市價係指決算日之基金單位淨值，跌價損失列為當期損失。出售成本採加權平均法計算。

(四)存 貨

存貨係以成本（按月加權平均法計算）與市價孰低法為評價基礎，以重置成本或淨變現價值為市價。

(五)長期股權投資

持有有表決權之股份比例未達百分之二十且不具重大影響力者，如被投資公司為上市(櫃)公司，按成本法與市價孰低法評價，未實現投資損失列為股東權益之減項。如為未上市(櫃)公司，則按成本法評價，惟若有證據顯示投資之價值確已減損，且回復之希望甚小，則列為當期之損失，並以承認損失後之帳面價值為新成本。股票股利僅作投資股數增加，不列為投資收益。出售成本計算採加權平均法。

持有有表決權之股份比例達百分之二十以上，或未達百分之二十但具有重大影響力者，採權益法評價。採用權益法評價之長期股權投資，如投資成本與按股權比例計算之被投資公司淨值有差額，以平均法依五年攤銷，列為投資損益。

持有有表決權之股份逾百分之五十以上之被投資公司為本公司之子公司，除依權益法評價外，於每會計年度終了時，應編製合併報表，唯若子公司總資產及營業收入均未達本公司各該項金額百分之十或營業性質不同不宜合併者，則不列入編製合併報表。所有未達編入合併報表標準之子公司合計總資產或營業收入已達本公司各該項金額百分之三十以上者，仍將總資產或營業收入達本公司各該項金額百分之三以上子公司編入合併報表，嗣後除非所占比率降至百分之二十，否則仍繼續編入合併報表。

被投資公司增發新股，本公司若未按原持有股份比例認購或取得，致使投資比例發生變動，股權淨值差額增減數調整資本公積，帳上由長期投資產生之資本公積餘額不足時，差額則借記保留盈餘。

本公司與採權益法評價之被投資公司間交易及各子公司間交易所產生之損益尚未實現者，應予以遞延。交易損益如屬折舊或攤銷性之資產所產生者，依其效益年限逐年承認；其他類資產所產生者，於實現年度承認。

長期股權處分收益（損失）列為處分投資收益（損失）項下。

(六)固定資產及其折舊

固定資產以取得成本為評價基礎，惟得依法辦理重估。為購建設備並正在進行使該資產達到可使用狀態前所發生之利息予以資本化，列入相關資產成本。重大增添、改良及重置支出予以資本化；維護及修理費用列為發生當期費用。

折舊係按直線法以成本及重估價值依估計耐用年數計提；租賃權益改良依租約年限或估計使用年限較短者按平均法攤銷。折舊性資產耐用年限屆滿仍繼續使用者，就其殘值自該屆滿日起估計尚可使用年限繼續提列折舊。主要固定資產之耐用年數如下：

- 1.房屋及建築：25年
- 2.機器設備：5 10年
- 3.防治污染等公用設備：3 10年
- 4.運輸設備：5 6年
- 5.辦公及其他設備：3 10年

處分固定資產之損益列為營業外收支。

(七)專利權

係因獲取產品所必需之專利而支付之支出予以資本化，該專利權之攤銷係按其所提供效益期間，採平均法攤銷。

(八)其他無形資產

係依契約規定支付與技術合作機構之技術報酬金，該技術合作費之攤銷係按其所提供效益期間，採平均法攤銷。

(九)衍生性金融商品

非以交易為目的之利率交換合約，於簽約日因無本金移轉，僅作備忘記錄，於約定結算日及資產負債表日就合約利率與市場實際利率所計得之應收或應付金額，作為被避險資產或負債有關之利息收入或利息費用之調整。

為支應不同幣別資金之需求而從事之換匯換利合約，外幣資產及負債屬即期部位者，按訂約日之即期匯率入帳；屬遠期部位者，則以約定之遠期匯率入帳，即期與遠期匯率間之差額則於合約期間按直線法平均攤銷，列為兌換利益或損失。期末於資產負債表日則按該日之即期匯率予以調整，因調整而產生之兌換差額列為當期損益。換匯合約所產生之應收及應付款項於年底時互為抵減，其差額列為資產或負債。利息部分則按約定計息期間及利率計算收付金額，列為利息收入或費用。

非以交易為目的之外幣選擇權合約，於訂約日不認列資產或負債，因實際交割所產生之兌換差額，則列為當期損益。購買(或出售)外幣選擇權時，所支付(或取得)之權利金於合約期間平均攤銷，列為當期損益。

(十) 退休金

本公司訂有職工退休辦法，凡正式員工服務滿一定年資或屆滿一定年齡或身體殘廢不堪勝任職務者，得申請或由公司通知其退休，依該辦法規定，員工退休金之支付，係根據服務年資所獲得之基數及其退休前六個月之平均薪資計算。其中所獲得之基數係依每位員工前十五年之服務，每服務滿一年可獲得二個基數，自第十六年起，每服務滿一年可獲得一個基數計算而得。

本公司依勞動基準法規定，並奉主管機關核准，按月依薪資總額百分之二提撥勞工退休準備金，專戶儲存於中央信託局。

本公司採用財務會計準則公報第十八號「退休金會計處理準則」，以年度資產負債表日為衡量日完成精算，其累積給付義務超過退休基金資產公平價值部份，於資產負債表認列最低退休金負債。並依規定認列淨退休金成本，包括服務成本、過渡性淨給付義務攤銷數、利息成本及退休金資產預期報酬，過渡性淨給付義務並依員工平均剩餘服務年限十五年採直線法攤銷之。

(十一) 收入及成本

收入於獲利過程大部分已完成且已實現或可實現時認列，相關成本配合收入於發生時認列。費用則依權責發生制於發生時認列為當期費用。

(十二) 所得稅

本公司之所得稅會計處理係採用財務會計準則公報第二十二號「所得稅之會計處理準則」，依此方法，資產及負債之帳面價值與課稅基礎之差異，依預計回轉年度之適用稅率計算認列為遞延所得稅。並將應課稅之暫時性差異所產生之所得稅影響數認列為遞延所得稅負債；與將可減除暫時性差異、虧損扣抵及所得稅抵減所產生之所得稅影響數認列為遞延所得稅資產，再評估其遞延所得稅資產之可實現性，認列其備抵評價金額。

遞延所得稅資產或負債依其相關資產或負債之分類，劃分為流動或非流動項目，非與資產或負債相關者，則依預期回轉期間之長短，劃分為流動或非流動項目。

本公司未分配盈餘加徵10%營利事業所得稅部分，列為股東會決議盈餘分派之日所屬年度之當期費用。

(十三) 庫藏股票

子公司持有本公司之股票，依原財政部證券暨期貨管理委員會之規定，自民國九十一年度起之財務報表適用財務會計準則公報第三十號「庫藏股票會計處理準則」，故本公司於認列投資損益及編製財務報表時，應將子公司持有本公司之股票視同庫藏股票處理，惟以前年度未依本規定處理，無須追溯調整。

(十四)普通股每股盈餘

基本每股盈餘係以本期淨利(損)除以普通股流通在外加權平均股數計算之；因盈餘或資本公積轉增資之股數及減資以彌補虧損之股數，採追溯調整計算。計算稀釋每股盈餘時，則將本期屬於普通股股本之本期純益與加權平均流通在外股數，再加計調整所有具稀釋作用潛在普通股之影響。

三、會計變動之理由及其影響：無。

四、重要會計科目之說明

(一)現金及約當現金

民國九十三年及九十二年十二月三十一日現金及約當現金科目餘額內容如下：

	<u>93.12.31</u>	<u>92.12.31</u>
庫存現金及週轉金	\$ 664	663
支票存款	546,987	72,697
活期存款	691,622	2,211,469
定期存款	-	204,312
短期票券	924,894	685,182
合計	<u>\$ 2,164,167</u>	<u>3,174,323</u>

(二)短期投資

民國九十三年及九十二年十二月三十一日短期投資科目餘額內容如下：

	<u>93.12.31</u>	<u>92.12.31</u>
國內債券型基金	<u>\$ 1,000,000</u>	<u>2,367,930</u>
市價	<u>\$ 1,000,372</u>	<u>2,388,679</u>

短期投資並未提供擔保或設定質押。

(三)存貨

民國九十三年及九十二年十二月三十一日存貨餘額內容如下：

	<u>93.12.31</u>	<u>92.12.31</u>
原料	\$ 131,862	124,501
物料	457,464	493,196
在製品	5,222,328	3,363,340
製成品	1,082,030	1,220,213
託外加工料	178	631
在途存貨	3,242	170,628
寄外存貨	1,184	1,133
小計	6,898,288	5,373,642
減：備抵呆滯損失準備	(28,423)	(31,893)
	<u>\$ 6,869,865</u>	<u>5,341,749</u>

存貨於民國九十三年及九十二年十二月三十一日投保財產險金額分別為4,048,318千元及6,770,525千元。

另截至民國九十三年十二月三十一日投保全球存貨移動險，一次發生最高責任限額額度為美金80,000千元。

(四)長期股權投資

1.民國九十三年及九十二年十二月三十一日長期股權投資科目餘額內容如下：

被投資公司	93.12.31		92.12.31	
	投資金額	持股%	投資金額	持股%
採權益法評價：				
南亞科技美國公司	\$ 41,151	100.00	31,042	100.00
創世紀半導體(股)公司	(7,193)	58.11	3,650	58.11
培仁(股)公司	-	100.00	-	100.00
南亞科技香港公司	42,151	99.99	43,190	99.99
南亞科技日本公司	23,286	100.00	19,780	100.00
華肯投資(股)公司	583,859	50.00	486,517	50.00
華亞科技(股)公司(原名為華亞 半導體(股)公司)	<u>18,273,684</u>	44.50	<u>5,124,860</u>	42.92
小計	<u>18,956,938</u>		<u>5,709,039</u>	
加：換算調整數				
南亞科技美國公司	\$ 2,240		4,956	
創世紀半導體(股)公司	17,166		18,265	
南亞科技香港公司	3,837		3,870	
南亞科技日本公司	<u>984</u>		<u>1,520</u>	
小計	<u>24,227</u>		<u>28,611</u>	
合計	<u>\$ 18,981,165</u>		<u>5,737,650</u>	

(1)本公司為從事美國市場行銷，以提昇市場佔有率，轉投資於美國加州聖荷西市設立南亞科技美國公司，採權益法評價。截至民國九十三年及九十二年十二月三十一日止，本公司對南亞科技美國公司之原始投資金額皆為20,392千元。

(2)本公司與南亞科技美國公司順流交易所產生之未實現銷貨毛利直接做為營業毛利之減項，已實現銷貨毛利則做為營業毛利之加項。民國九十三年度及九十二年度因順流交易而產生之未實現及已實現銷貨毛利情形如下：

	93年度	92年度
順流未實現銷貨毛利	\$ (41,468)	(10,501)
順流已實現銷貨毛利	<u>10,501</u>	<u>113,072</u>
合計	<u>\$ (30,967)</u>	<u>102,571</u>

(3)本公司轉投資於美國加州聖荷西市「創世紀半導體股份有限公司」，以權益法評價，原持股比例因未逾百分之五十且未能及時取得該公司同年度之財務報表，而於次一年度取得時，按上年度約當持股比例認列投資損益，並維持此一貫原則；惟民國九十二年八月，增加投資金額6,199千元，總投資金額增為83,572千元，持股比例增為58.11%，其投資損益計列改採同期間認列方式。故民國九十三年度之財務報表對創世紀半導體公司投資損益，係以創世紀半導體公司民國九十三年度經會計師查核之財務報表以權益法認列。另民國九十二年投資損益則係依據創世紀半導體公司民國九十二年及九十一年度會計師查核報告，以權益法評價計列。

- (4)民國八十九年度本公司轉投資培仁股份有限公司，投資金額為31,072千元，採成本法評價，民國九十年度增加投資金額144,250千元，持股比例增為99.98%，改採權益法評價，又於民國九十二年度增加投資金額26千元，使其持股比例達100%。本公司自民國九十一年一月一日起依財務會計準則公報第三十號「庫藏股票會計處理準則」之規定，將子公司持有本公司股票視同庫藏股票處理。截至民國九十三年及九十二年十二月三十一日止，本公司之轉投資公司 - 培仁公司持有本公司股票分別計18,564千股及18,557千股，每股平均帳面價值均為18.73元。民國九十三年及九十二年十二月三十一日轉列庫藏股之金額為347,672千元及347,598千元，並將本公司對培仁公司之長期投資帳面餘額85,480千元及147,651千元降為零，不足部份貸記遞延貸項(帳列其他負債 - 其他)262,192千元及199,947千元。培仁公司於民國九十二年七月提出所持有本公司股票16,000,000股參與本公司海外存託憑證之發行，計產生處分利益71,847千元，本公司依持股比例認列為「資本公積 - 庫藏股交易」計71,847千元。
- (5)本公司於民國九十一年九月轉投資於香港設立南亞科技香港公司，採權益法評價，原始投資成本4,067千元，持股比例為99.96%，民國九十二年五月增加投資金額27,837千元，持股比例增為99.99%，截至民國九十三年及九十二年十二月三十一日止，本公司對南亞科技香港公司之原始投資金額皆為31,904千元。
- (6)本公司於民國九十一年轉投資於日本東京設立南亞科技日本公司，持股100%採權益法評價，截至民國九十三年及九十二年十二月三十一日止，本公司對南亞科技日本公司之原始投資金額皆為20,161千元。
- (7)本公司與南亞科技日本公司順流交易所產生之未實現銷貨毛利直接做為營業毛利之減項，已實現銷貨毛利則做為營業毛利之加項。民國九十三年度及九十二年因順流交易而產生之未實現及已實現銷貨毛利情形如下：

	<u>93年度</u>	<u>92年度</u>
順流未實現銷貨毛利	\$ -	(472)
順流已實現銷貨毛利	472	-
合 計	<u>\$ 472</u>	<u>(472)</u>

- (8)本公司於民國九十一年十二月轉投資華肯投資(股)公司，採權益法評價，截至民國九十三年及九十二年十二月三十一日止，本公司對華肯投資(股)公司之原始投資金額皆為350,250千元。華肯投資(股)公司轉投資華亞科技(股)公司，採權益法評價，民國九十二年十一月華亞科技(股)公司辦理現金增資，華肯投資(股)公司未參與認購，使得持股比例由36.36%降為8.17%，因而使投資之股權淨值產生增加，認列資本公積267,729千元，本公司依持股比例(50%)認列133,864千元。民國九十三年二月華亞科技(股)公司辦理現金增資，華肯投資(股)公司未參與認購，使得持股比例由8.17%降為4.66%，因而使投資之股權淨值產生增加，認列資本公積33,397千元，南亞科技公司依持股比例(50%)認列16,699千元。民國九十三年五月華亞科技(股)公司辦理現金增資，華肯投資(股)公司未參與認購，使得持股比例由4.66%降為3.99%，因而使投資之股權淨值產生增加，認列資本公積30,635千元，南亞科技公司依持股比例(50%)認列15,318千元。民國九十三年八月華亞科技(股)公司辦理現金增資，華肯投資(股)公司未參與認購，使得持股比例由3.99%降為3.42%，因而使投資之股權淨值產生增加，認列資本公積45,267千元，南亞科技公司依持股比例(50%)認列22,633千元。民國九十三年十二月華亞科技(股)公司辦理現金增資，華肯投資(股)公司未參與認購，使得持股比例由3.42

%降為2.99%，因而使投資之股權淨值產生增加，認列資本公積46,691千元，南亞科技公司依持股比例(50%)認列23,345千元。

(9)本公司於民國九十一年十二月轉投資華亞科技(股)公司，原始投資金額為612,500千元，採權益法評價。民國九十二年十一月，華亞科技(股)公司辦理現金增資，本公司認購307,501,256股，認購金額4,612,519千元，持股比例由31.82%增為46.12%，因非按原持股比例認股，而使投資之股權淨值產生減少，因而調整減列長期投資及資本公積105,350千元。民國九十三年二月，華亞科技(股)公司辦理現金增資，本公司認購303,649,772股，認購金額4,554,747千元，持股比例由46.12%減少為44.07%，因非按原持股比例認股，而使投資之股權淨值產生減少，因而調整減列長期投資及資本公積10,678千元。民國九十三年五月華亞科技(股)公司辦理現金增資，本公司認購125,098,179股，認購金額2,126,669千元，持股比例由44.07%減少為43.82%，因非按原持股比例認股，而使投資之股權淨值產生變動，因而調整加計長期投資及資本公積9,922千元。民國九十三年八月華亞科技(股)公司辦理現金增資，本公司認購143,364,736股，認購金額2,723,930千元，持股比例由43.82%增為44.05%，因非按原持股比例認股，而使投資之股權淨值產生變動，因而調整減列長期投資及資本公積17,794千元。民國九十三年十二月華亞科技(股)公司辦理現金增資，本公司認購170,642,731股，認購金額3,583,497千元，持股比例由44.05%增為44.50%，因非按原持股比例認股，而使投資之股權淨值產生變動，因而調整減列長期投資及資本公積47,963千元。截至民國九十三年及九十二年十二月三十一日止，本公司對華亞科技(股)公司之原始投資金額分別為18,213,862千元及5,225,019千元。

(10)本公司民國九十二年度出售桃園龜山鄉華亞段第348-2、348-4地號土地及建築物

予華亞科技(股)公司，處分利得203,286千元，已依期末持股比例47.01%予以消除，帳列遞延貸項(其他負債 - 其他項下)95,565千元。處分土地利得於華亞科技(股)公司出售年度承認，處分建築物利得則依其效益年限逐年承認，民國九十三年度及九十二年度已實現處分資產利得分別為91千元及0元，民國九十三年及九十二年十二月三十一日帳列遞延貸項金額分別為95,474千元及95,565千元。

(11)南亞科技美國公司民國九十三年度及九十二年度因其營業收入已達本公司該項金額10%以上及南亞科技香港公司民國九十三年度因其營業收入已達本公司該項金額10%以上，且因均具有控制能力，而予編製合併財務報表。另其餘未達本公司營業收入或資產總額10%之子公司合計之營業收入及資產總額均未達本公司各該項金額的30%，故免予編入合併報表。

2.本公司民國九十三年度及九十二年度採權益法評價之被投資公司除南亞科技日本公司民國九十二年度財務報表未達需會計師簽證標準，係採被投資公司同期間自行結算財務報表評價計列外，餘均係依據各被投資公司經會計師查核之同期間財務報表評價計列，期末餘額與投資(損)益情形如下：

被投資公司	期末餘額	93年度		92年度	
		投資(損)益	期末餘額	投資(損)益	期末餘額
南亞科技美國公司	\$ 43,391	10,109	35,998	4,606	
創世紀半導體(股)公司	9,973	(10,843)	21,915	(35,188)	
培仁(股)公司	-	(10,281)	-	(24,936)	
南亞科技香港公司	45,988	(1,039)	47,060	10,302	
南亞科技日本公司	24,270	3,506	21,300	5,885	
華肯投資(股)公司	583,859	19,346	486,517	2,402	
華亞科技(股)公司	18,273,684	226,494	5,124,860	5,192	
	\$ 18,981,165	237,292	5,737,650	(31,737)	

(五)固定資產

- 1.本公司興建中之各項工程，已向保險公司投保工程安裝險（投保期間為各該工程之興建期間），民國九十三年及九十二年十二月三十一日之投保總額分別為0千元及6,419,298千元。另民國九十三年及九十二年十二月三十一日房屋裝修、機器設備及什項設備向保險公司投保財產保險，其保險總額分別為47,544,265千元及42,140,355千元。
- 2.本公司截至民國九十三年及九十二年十二月三十一日已投保營業中斷險，保險總額分別為4,920,260千元及3,719,014千元。
- 3.本公司固定資產提供質押擔保情形，請詳附註四(九)之說明。

(六)無形資產

民國九十三年及九十二年十二月三十一日無形資產科目餘額內容如下：

	<u>93.12.31</u>	<u>92.12.31</u>
專 利 權	\$ 344,194	641,447
技術合作費	8,995,849	10,700,966
小 計	9,340,043	11,342,413
減：一年內攤銷者	(2,479,017)	(2,427,544)
合 計	<u>\$ 6,861,026</u>	<u>8,914,869</u>

預計於未來一年內攤銷之無形資產已轉列其他流動資產項下。

(七)短期借款

民國九十三年及九十二年十二月三十一日短期借款科目餘額內容如下：

	<u>93.12.31</u>	<u>92.12.31</u>
購料借款	\$ 331,881	336,915
信用借款	1,483,300	1,452,400
合 計	<u>\$ 1,815,181</u>	<u>1,789,315</u>

民國九十三年及九十二年十二月三十一日短期借款之利率區間分別為0.4% 1.148%及0.4% 1.05%。

(八)應付公司債

民國九十三年及九十二年十二月三十一日應付公司債科目餘額如下：

海外無擔保可轉換公司債

	<u>93.12.31</u>	<u>92.12.31</u>
原發行總額(US\$220,000千元)	\$ 7,332,600	-
已轉換金額	-	-
提前贖回	-	-
外幣兌換利益	(310,860)	-
	7,021,740	-
減：一年內到期部分	-	-
合 計	<u>\$ 7,021,740</u>	<u>-</u>

上述公司債主要發行條款如下：

- 1.發行日期：93年2月2日
- 2.票面利率：0%
- 3.期限：五年（民國九十三年二月二日至民國九十八年二月二日止）
- 4.償還方法：除依規定由本公司贖回、由債權人請求買回或轉換為股票或海外存託憑證者外，到期憑券以現金償還。
- 5.贖回辦法：本公司得向債權人在下列情況下將債券贖回：
 - (1)自本債券發行滿二年日起，若於盧森堡交易所掛牌之海外存託憑證之收盤價格及該海外存託憑證所表彰之普通股在台灣證券交易所集中交易市場之收盤價格以當時匯率計算為美元，連續30個營業日均達轉換價格(以定價日議定之固定匯率換算為美元)之130%時，發行公司得以面額100%買回價格將債券全部或部份贖回。
 - (2)當本債券之90%已被提前贖回、購回或轉換後，本公司得將流通在外之債券以面額全部贖回。
 - (3)因中華民國稅法變更，致發行公司必需就本公司債支付額外之利息費用或增加成本時，發行公司得依受託合約所述之買回價格將流通在外之債券全部贖回。
- 6.債權人請求買回辦法：
 - (1)債權人得於本公司債發行後屆滿二年時，要求發行公司按面額將債券贖回。
 - (2)或本公司普通股時自台灣證券交易所下市，債券持有人得以本公司債面額100%之價格賣回給發行公司。
 - (3)當發行公司發生受託契約所規定之控制權變動情事，債券持有人得要求發行公司依面額100%之價格贖回全部或部分之債權。
- 7.轉換辦法：
 - (1)債權人得自民國九十五年二月二日起至民國九十八年二月二日止，依轉換辦法請求轉換為本公司之普通股股票或海外存託憑證。
 - (2)轉換價格：35.20元。
 - (3)轉換價格所用匯率訂為一美金兌換新台幣33.33元。

(九)長期借款

民國九十三年及九十二年十二月三十一日長期借款科目餘額內容如下：

借 款 銀 行	償 還 期 間	用 途	93.12.31		92.12.31	
			金 額	利率區間%	金 額	利率區間%
台灣銀行 (主辦銀行)	90.10.27 95.10.27	機器貸款	\$ 4,350,988	2.5423	6,526,482	2.463
中國信託銀行 (主辦銀行)	92.12.19 94.12.19	機器貸款	7,250,000	2.2875 3.0000	11,600,000	2.0634 5.00
台灣中小企銀	90.03.30 97.03.30	機器貸款	349,620	2.625	387,895	2.55
台灣中小企銀	90.03.30 95.03.30	機器貸款	298,381	2.625	611,835	2.55
交通銀行	92.12.28 94.12.28	機器貸款	1,680,000	2.725	3,360,000	3.35
交通銀行	95.06.30 97.06.30	機器貸款	3,400,000	2.625	3,400,000	2.55
遠東商業銀行	93.07.29	機器貸款	-	-	2,000,000	2.60
合作金庫	96.12及97.12	機器貸款	4,500,000	2.625	-	
			21,828,989		27,886,212	
減：一年內到期 之長期借款			(11,457,223)		(10,557,223)	
合 計			<u>\$ 10,371,766</u>		<u>17,328,989</u>	

1. 本公司於民國八十八年九月二十九日與台灣銀行等二十二家聯貸銀行簽約洽借額度123.7億元貸款合約，並於民國八十八年十月二十七日起，已申請撥款120億元，借款期間七年，寬限期為撥款後二年，利率依動用日當時轉融通資金參考利率加碼0.625%年利率計息，其中112億元於寬限期滿後二年分十一期償還，另8億元於寬限期滿後分二十三期償還，按月付息，未來償還情形如下：

期 間	償還金額
94.1.1 94.12.31	\$ 2,175,494
95.1.1 95.12.31	2,175,494
合 計	<u>\$ 4,350,988</u>

台灣銀行聯貸案之借款已開立分期到期之本票償還借款，並以南亞塑膠工業股份有限公司為連帶保證人，截至民國九十三年及九十二年十二月三十一日止機器設備設定抵押之帳面價值分別為3,750,132千元及6,131,521千元。

截至民國九十三年及九十二年十二月三十一日止，晶圓二廠土地抵押之帳面價值均為996,404千元，設定擔保金額為貳億元之第一順位抵押權。

截至民國九十三年及九十二年十二月三十一日止，設定建物廠房及附屬工程及設施取得金額均為1,232,169千元，帳面價值分別為1,052,073千元及1,108,391千元。

2. 本公司於民國八十九年十二月十九日與中國信託商銀等八家聯貸銀行簽約洽借額度145億元貸款合約，民國八十九年十二月三十一日申請撥款90億元，民國九十年三月二十九日另撥款55億元，撥款金額共計145億元，借款期間五年，自合約簽訂屆滿三年之日起，分三期依20%、30%、50%之比例攤還本金，利率為台灣初級市場與該利息期間相同天期之短期票券均價利率加碼0.75%之年利率計息，按月付息，未來償還情形如下：

<u>期 間</u>	<u>償還金額</u>
94.1.1 94.12.31	<u>\$ 7,250,000</u>

中國信託商銀聯貸案係由南亞塑膠工業股份有限公司為連帶保證人，並由南亞塑膠工業股份有限公司提供十九筆土地辦理設定抵押，就抵押標的物設定本金最高限額為新台幣14,500,000千元。

- 3.本公司於民國九十年三月三十日與台灣中小企業銀行簽約洽借5.39億元及10.61億元二筆中期放款合約，借款期間分別為七年及五年，利率按6.43%計付，惟若銀行之基本放款利率調整時，則依基本放款利率減年利率2.07%後計付；借款寬限期為一年，寬限期滿後各分72期及48期平均攤還本息，未來償還情形如下：

<u>期 間</u>	<u>償還金額</u>
94.1.1 94.12.31	\$ 351,729
95.1.1 95.12.31	176,920
96.1.1 96.12.31	89,514
97.1.1 97.12.31	<u>29,838</u>
合 計	<u>\$ 648,001</u>

台灣中小企業銀行之中期放款5.39億元係提供本公司龜山鄉舊路坑段大埔小段503地號等三筆土地辦理設定第二順位抵押權為8.5億元，利用額為5.39億元。截至民國九十三年及九十二年十二月三十一日止，土地設定抵押之帳面價值均為996,404千元。

- 4.本公司於民國九十年十二月十九日與交通銀行簽約洽借額度45億元貸款合約，並於九十年十二月二十八日申請撥款42億元，借款期間四年，利率按撥款時郵政儲金二年期定期儲金掛牌利率加年息1.80%機動利率，按月計息，自第一次撥款日起滿二年之日起，分五期償還本金，每半年償還本金一次，未來償還情形如下：

<u>期 間</u>	<u>償還金額</u>
94.1.1 94.12.31	<u>\$ 1,680,000</u>

交通銀行之貸款案係由南亞塑膠工業股份有限公司為連帶保證人，並由南亞塑膠工業股份有限公司提供土地及機器設備乙批辦理設定抵押，就抵押標的物設定本金最高限額為新台幣45億元。

- 5.本公司於民國九十二年六月三十日與交通銀行簽約洽借額度34億元貸款合約，並於九十二年六月三十日申請撥款20億元，又於民國九十二年十二月二十九日申請撥款14億元，借款期間五年，利率依郵政儲金二年期定期儲金機動利率加年息1%浮動計息，按月計收，未來償還情形如下：

<u>期 間</u>	<u>償還金額</u>
94.1.1 94.12.31	\$ -
95.1.1 95.12.31	10,000
96.1.1 96.12.31	1,500,000
97.1.1 97.12.31	<u>1,890,000</u>
合 計	<u>\$ 3,400,000</u>

交通銀行民國九十三年及九十二年十二月三十一日止機器設備設定抵押之帳面價值分別為4,045,377千元及4,905,731千元。

- 6.本公司於民國九十一年三月二十九日與遠東國際商業銀行簽約洽借額度20億元貸款合約，並於民國九十一年三月二十九日申請撥款20億元，借款期間二十八個月，利率依遠東國際商業銀行一年期定期存款固定利率加碼1.25%之年利率計息，利息每三個月計付一次，借款本金已於民國九十三年七月全部清償完畢。

遠東國際商業銀行民國九十二年十二月三十一日，機器設備設定抵押之帳面價值為1,614,744千元。

- 7.本公司於民國九十三年一月七日與合作金庫簽約洽借額度45億元貸款合約，並於民國九十三年一月七日申請撥款45億元，借款期間六十個月，利率依中華郵政二年定期儲蓄存款利率加碼1%之年利率計息，利息按月計付一次，本金於第四年底、第五年底分兩期平均攤還。未來償還情形如下：

期 間	償還金額
96.1.1 96.12.31	\$ 2,250,000
97.1.1 97.12.31	2,250,000
合 計	<u>\$ 4,500,000</u>

合作金庫之借款係由南亞塑膠工業股份有限公司為連帶保證人，並由本公司提供一批機器設備設定抵押，截至民國九十三年十二月三十一日止，機器設備設定抵押之帳面價值為5,612,451千元。

- 8.本公司截至民國九十三年及九十二年十二月三十一日，屬一年內到期之銀行借款彙總列示如下：

借 款 銀 行	93.12.31	92.12.31
台灣銀行	\$ 2,175,494	2,175,494
台灣中小企銀	351,729	351,729
交通銀行	1,680,000	1,680,000
中國信託	7,250,000	4,350,000
遠東銀行	-	2,000,000
合 計	<u>\$ 11,457,223</u>	<u>10,557,223</u>

(十)長期應付款

民國九十三年及九十二年十二月三十一日長期應付款科目餘額如下：

	93.12.31	92.12.31
甲 公 司	\$ 225,475	-
己 公 司	-	49,143
庚 公 司	75,468	162,305
辛 公 司	-	50,224
其 他	251	-
合 計	<u>\$ 301,194</u>	<u>261,672</u>

本公司長期應付款主係依契約規定未來應支付之專利權及技術合作費支出，其屬一年以上到期之部份。

(十一)退休金

本公司民國九十三年及九十二年十二月三十一日為衡量日完成精算及重新評估，有關退休金之會計處理採用財務會計準則公報第十八號「退休金會計處理準則」。

本公司民國九十三年及九十二年十二月三十一日專戶儲存於中央信託局之退休準備金餘額分別為178,151千元及134,614千元，尚未撥付之退休準備金分別為2,875千元及2,664千元，帳列應付費用項下；民國九十三年度及九十二年度實際支付員工退休金分別為2,546千元及3,632千元。

本公司民國九十三年及九十二年十二月三十一日之基金提撥狀況與帳載應計退休金負債調節如下：

	<u>93.12.31</u>	<u>92.12.31</u>
給付義務：		
既得給付義務	\$ 10,235	7,976
非既得給付義務	<u>285,043</u>	<u>225,794</u>
累積給付義務	295,278	233,770
未來薪資增加之影響數	<u>326,446</u>	<u>266,326</u>
預計給付義務	621,724	500,096
退休基金資產公平價值	<u>(181,027)</u>	<u>(151,586)</u>
提撥狀況	440,697	348,510
未認列退休金(損)益	(161,319)	(164,387)
未認列過渡性淨給付義務	<u>(3,234)</u>	<u>(3,695)</u>
淨退休金負債	<u><u>\$ 276,144</u></u>	<u><u>180,428</u></u>

截至民國九十三年及九十二年十二月三十一日止，本公司職工退休辦法之員工既得利益分別約為12,223千元及9,374千元。

本公司民國九十三年及九十二年淨退休金成本組成項目如下：

	<u>93年度</u>	<u>92年度</u>
服務成本	\$ 111,868	77,776
利息成本	15,003	12,226
退休基金資產實際報酬	404	(6,918)
退休基金資產(損)/益	(5,465)	1,842
過渡性淨給付義務攤銷數	461	461
退休金損(益)攤銷數	<u>3,812</u>	<u>1,007</u>
淨退休金成本	<u><u>\$ 126,083</u></u>	<u><u>86,394</u></u>

精算假設如下：

	<u>93年度</u>	<u>92年度</u>
折 現 率	3.00%	3.00%
未來薪資水準增加率	3.00%	3.00%
退休基金資產預期長期投資報酬率	3.00%	3.00%

(十二)所得稅

1.本公司營利事業所得稅稅率為百分之二十五，民國九十三年度及九十二年度之所得稅費用組成如下：

	<u>93年度</u>	<u>92年度</u>
當期所得稅費用	\$ 2,326	5
遞延所得稅費用	839,358	599,455
所得稅費用	<u>\$ 841,684</u>	<u>599,460</u>

2.本公司民國九十三年度及九十二年度損益表所列稅前淨利依規定稅率估計之所得稅額與所得稅費用差異列明如下：

	<u>93年度</u>	<u>92年度</u>
稅前淨利計算之所得額	\$ 1,969,877	(212,110)
未分配盈餘加徵10%稅額	-	50,198
權益法認列投資(收益)損失	(59,323)	7,934
已實現銷貨毛利	(2,743)	(28,268)
未實現銷貨毛利	10,367	2,743
處分短期投資收益	(27,304)	(13,000)
出售土地利得免稅	-	(46,701)
其他依稅法調整數	43	27
分離課稅利息收入	(2,908)	(6)
短期票券所得稅	2,326	5
投資抵減及虧損扣抵淨增加數	(1,149,483)	(1,631,466)
備抵遞延所得稅資產增加(減少)數	100,832	(792,828)
估計所得稅費用	<u>\$ 841,684</u>	<u>(2,663,472)</u>

3.本公司遞延所得稅費用主要項目如下：

	<u>93.12.31</u>	<u>92.12.31</u>
投資抵減	\$ 732,191	510,880
未實現兌換損失淨額	62,230	(4,414)
存貨跌價損失	867	1,467
退休金費用提列之遞延所得稅	(23,929)	(13,740)
虧損扣抵	121,616	921,981
聯屬公司財產交易利得遞延產生之財稅差異	23	(23,891)
技合費攤銷產生之財稅差異	(154,472)	-
備抵評價	100,832	(792,828)
遞延所得稅費用	<u>\$ 839,358</u>	<u>599,455</u>

4. 本公司民國九十三年及九十二年十二月三十一日之遞延所得稅資產（負債）明細如下：

	<u>93.12.31</u>	<u>92.12.31</u>
流 動：		
遞延所得稅資產	\$ 1,538,066	2,332,384
備抵評價 - 遞延所得稅資產	(125,670)	-
淨遞延所得稅資產	1,412,396	2,332,384
遞延所得稅負債	(46,700)	-
流動遞延所得稅資產淨額	<u>\$ 1,365,696</u>	<u>2,332,384</u>
非 流 動：		
遞延所得稅資產	\$ 5,541,600	5,439,108
備抵評價 - 遞延所得稅資產	-	(24,838)
淨遞延所得稅資產	5,541,600	5,414,270
遞延所得稅負債	-	-
非流動遞延所得稅資產淨額	<u>\$ 5,541,600</u>	<u>5,414,270</u>
遞延所得稅資產總額	<u>\$ 7,079,666</u>	<u>7,771,492</u>
遞延所得稅負債總額	<u>\$ 46,700</u>	<u>-</u>
遞延所得稅資產之備抵評價金額	<u>\$ 125,670</u>	<u>24,838</u>

5. 本公司民國九十三年及九十二年十二月三十一日之遞延所得稅資產及負債明細如下：

	<u>93.12.31</u>	<u>92.12.31</u>
投資抵減	\$ 3,723,515	4,455,706
未實現兌換(利益)損失淨額	(46,700)	15,530
存貨跌價損失	7,106	7,973
退休金費用提列之遞延所得稅	68,936	45,007
虧損扣抵	3,101,769	3,223,385
聯屬公司財產交易利得遞延產生之財稅差異	23,868	23,891
技合費攤銷產生之財稅差異	154,472	-
備抵評價	(125,670)	(24,838)
遞延所得稅資產淨額	<u>\$ 6,907,296</u>	<u>7,746,654</u>

6.截至民國九十三年十二月三十一日止，本公司依促進產業升級條例規定現存尚未使用之所得稅扣抵項目如下：

性	質	可抵減金額	最後可抵減年度
購置設備抵減：			
90年	投資抵減	\$ 474,756	94年
91年	投資抵減	516,699	95年
92年	投資抵減	750,013	96年
93年	投資抵減	686,815	97年
		<u>\$ 2,428,283</u>	
人才培訓及研究發展抵減：			
90年	人才培訓及研究發展抵減	\$ 249,690	94年
91年	人才培訓及研究發展抵減	241,995	95年
92年	人才培訓及研究發展抵減	471,753	96年
93年	人才培訓及研究發展抵減	331,794	97年
		<u>\$ 1,295,232</u>	

7.截至民國九十三年十二月三十一日止，本公司依所得稅法規定現存尚可於未來年度抵減所得之虧損扣抵餘額如下：

年	度	可抵減金額	最後可抵減年度
九十年	度	\$ 11,531,116	95年
九十二年	度	994,708	97年
		<u>\$ 12,525,824</u>	

8.本公司營利事業所得稅除民國九十年尚未核定外，業已核定至民國九十一年度。

(十三)股東權益

1.股本

本公司經民國九十二年五月十四日股東常會通過，以民國九十一年度應分派股東紅利930,000,000元及員工紅利81,758,240元轉增資，發行新股101,175,824股，業奉原財政部證券暨期貨管理委員會民國九十二年六月十七日台財證一字第0920126751號函准予辦理，並以民國九十二年七月十五日為增資配股基準日轉作股本1,011,758,240元完成登記。

本公司以現金增資參與海外存託憑證3,200,000千元，發行普通股320,000千股，於民國九十二年七月十一日於盧森堡證券交易所上市，發行海外存託憑證單位總數為32,000千單位，單位發行價格為美金6.91元，海外存託憑證總金額為美金221,120千元，每單位海外存託憑證表彰本公司普通股壹拾股。此項現金增資業經原證期會民國九十二年一月二十四日台財證一字第0910168325號函，民國九十二年四月二十二日台財證一字第0920114360號函以及民國九十二年七月十一日台財證一字第0920131698號函核准在案。此項現金增資股款，本公司業已於民國九十二年七月十八日發行足額並募足股款，發行總金額美金221,120千元，減除承銷費用美金4,865千元後淨額美金216,255千元，以當日收盤匯率折合新台幣為7,453,890千元，溢價金額4,253,890千元帳列「資本公積 - 現金增資發行溢價」科目。

本公司民國九十二年度依據員工認股權憑證發行及認股辦法之規定，經員工行使認股之普通股計有25,153,000股，每股認購價格為新台幣10元，共計收足股款新台幣251,530千元，並經本公司董事會決議以民國九十二年十二月三十一日為增資發行新股基準日。本公司民國九十三年度依據員工認股權憑證發行及認股辦法之規定，經員工行使認股之普通股合計有40,832,000股，每股認購價格分為新台幣10元及19.9元二種，共計收足股款新台幣410,597千元，並經本公司董事會決議分別以民國九十三年三月二十五日、六月二十五日、九月二十四日及十二月二十四日為增資發行新股基準日，其中溢價金額2,277千元帳列「資本公積 - 現金增資發行溢價」科目，另截至民國九十三年十二月三十一日，因員工執行員工認股權證而預收之股款共86,480千元。

民國九十三年十二月三十一日額定股本為50,000,000千元，每股面額10元，其中保留4,000,000千元供認股權憑證使用，保留10,128,392千元為公司債可轉換債數額。民國九十二年十二月三十一日額定股本為45,000,000千元，每股面額10元，其中保留4,000,000千元供認股權憑證使用，保留3,500,000千元為公司債可轉換債數額。

民國九十三年及九十二年十二月三十一日實收股本分別為35,871,608千元及35,463,288千元，已發行股數分別為3,587,160,824股及3,546,328,824股，每股面額10元。

2.庫藏股票

民國九十三年度庫藏股變動情形如下：

項 目	期初股數	本期增加	本期減少	期末股數
子公司持有本公司股票	<u>18,556,612</u>	<u>7,429</u>	<u>-</u>	<u>18,564,041</u>

民國九十二年度庫藏股變動情形如下：

項 目	期初股數	本期增加	本期減少	期末股數
子公司持有本公司股票	<u>33,550,109</u>	<u>1,006,503</u>	<u>16,000,000</u>	<u>18,556,612</u>

民國九十三年及九十二年十二月三十一日本公司之子公司 - 培仁公司持有本公司股票之每股平均帳面價值均為18.73元，期末每股平均市價分別為25.90元及20.87元。

3.資本公積

民國九十三年及九十二年十二月三十一日之資本公積餘額內容如下：

	<u>93.12.31</u>	<u>92.12.31</u>
現金增資發行溢價	\$ 14,072,500	14,070,223
庫藏股交易	71,847	71,847
長期投資產生者	<u>39,996</u>	<u>28,514</u>
	<u>\$ 14,184,343</u>	<u>14,170,584</u>

依公司法規定，資本公積需優先填補虧損後，始得以已實現之資本公積轉作資本。前項所稱之已實現資本公積，包括超過票面金額發行股票所得之溢價、受領贈與之所得以及庫藏股票交易溢價。

4.盈餘分配

依本公司章程規定，每年度決算稅後盈餘除彌補歷年虧損外，次提百分之十為法定盈餘公積，如尚有盈餘得視業務需要酌提特別公積或酌予保留盈餘外，其餘依下列原則分派：

董事、監察人酬勞金最高百分之一、員工紅利百分之一至八，其餘為股東股息、紅利。

本公司屬高科技資本密集產業，正值產業成長期，配合公司長期財務規劃，股利分派採剩餘股利政策，依照本公司資金預算，作適當之股利分派，其中現金股利之發放以不超過當年度全部股利之百分之五十為原則。

本公司決算之盈餘如有包含依權益法認列之投資收益及未使用之所得稅抵減額時，於分派股息前應先將是項收益轉列特別公積項下，俟該項收益實現後再轉列累積盈餘。

依原證券暨期貨管理委員會之規定，前述所提之特別盈餘公積如屬前期累積之股東權益減項金額，自前期未分配盈餘提列相同數額之特別盈餘公積不得分派。嗣後股東權益減項數額有迴轉時，得就迴轉部份分派盈餘。

本公司民國九十三年股東常會決議，因九十二年度發生虧損，故不予分配員工紅利及董監事酬勞。

本公司民國九十二年股東常會決議自民國九十一年度可分配盈餘中配發之員工紅利及董監事酬勞相關資訊如下：

	<u>金 額</u>
員工紅利	\$ 81,758
董事及監察人酬勞	<u>10,219</u>
	<u><u>\$ 91,977</u></u>

5.股東可扣抵稅額帳戶

民國九十三年及九十二年十二月三十一日，本公司可扣抵稅額帳戶餘額分別為6,376千元及2,945千元。本公司民國九十三年度及九十二年度預計及實際可扣抵稅額比例分別為0.10%及0%。

6.未分配盈餘相關資訊

	<u>93.12.31</u>	<u>92.12.31</u>
民國八十六年度(含)以前	\$ -	-
民國八十七年度(含)以後	<u>6,085,865</u>	<u>(951,997)</u>
	<u><u>\$ 6,085,865</u></u>	<u><u>(951,997)</u></u>

7.員工認股權證

本公司於民國九十年九月經原證期會核准發行員工認股權憑證，該項憑證發行總額為150,000單位，發行之普通股新股總數為150,000千股。憑證持有人於發行屆滿二年可行使認股比例累計50%，屆滿三年可行使認股比例累計75%，屆滿四年可行使認股比例累計100%，認股權證之存續期間為八年。認股價格為發行當日本公司普通股收盤價格；若當日收盤價格低於面額時，則以面額為認股價格。首批員工認股權憑證已於民國九十年十月二十九日發行，計147,000單位；每股認股價格為新台幣10元。

第二批員工認股權憑證於民國九十一年十一月經原證期會核准發行100,000單位，發行條件與首批員工認股權憑證相同，於民國九十一年十二月十九日發行99,500單位，每股認股價格為新台幣20.60元，嗣後因民國九十二年度本公司普通股股份發生變動，認股價格依認股辦法公式調整為19.90元。

第三批員工認股權憑證於民國九十三年一月經原證期會核准發行100,000單位，發行條件與前二批員工認股權憑證相同，於民國九十三年三月一日發行計98,000單位，每股認股價格為新台幣24.90元。

本公司之員工認股選擇權皆為酬勞性，其相關之數量及加權平均行使價格之資訊揭露如下：

認股選擇權	93年度		92年度	
	數量	加權平均 行使價格(元)	數量	加權平均 行使價格(元)
期初流通在外	203,976	\$ 14.59	246,500	14.00
本期給與	98,000	24.90	-	-
本期行使	(40,832)	10.06	(25,153)	10.00
本期沒收	(12,067)	-	(17,371)	-
期末流通在外	<u>249,077</u>	19.15	<u>203,976</u>	14.59
期末仍可行使之認股選擇權	<u>70,282</u>		<u>-</u>	
本期給與之認股選擇權加權平均公平價值(元)	<u>\$ 21.90</u>		<u>-</u>	

本公司截至民國九十三年十二月三十一日止酬勞性員工認股選擇權計畫流通在外之資訊如下：

行使價格之範圍	截至 93.12.31 流通在外之認股選擇權			目前可行使認股選擇權	
	流通在外 數量	加權平均預期 剩餘存續期限	每股加權平均 行使價格(元)	93.12.31 可行使之數量	每股加權平均 行使價格(元)
10.0元	65,555	4.83年	\$ 10.00	28,805	10.00
19.9元	91,227	5.958年	19.90	41,477	19.90
24.9元	92,295	7.16年	24.90	-	-

本公司民國九十三年度發行之第三次員工認股權係依內含價值法認列所給予之酬勞成本，因認股權計畫衡量日之股票市價與行使價格相同，故酬勞成本為零。若採公平價值法認列酬勞性員工認股權計畫，並以 Black-Scholes 選擇權評價模式估計給與日認股選擇權之公平價值，假設資訊及公平價值彙總如下：

股利率	-
預期價格波動性	107.28%
無風險利率	1.875%
預期存續期間	8年
每單位認股選擇權公平價值(元)	21.90
採公平價值法之酬勞成本	2,146,200
本期採公平價值法認列之酬勞成本	666,735

財務報表之擬制淨利與每股盈餘資訊列示如下：

	93年度
擬制性資訊：	
淨利	<u>\$ 6,371,127</u>
基本每股盈餘(元)	<u>\$ 1.80</u>
稀釋每股盈餘(元)	<u>\$ 1.67</u>

(十四)每股盈餘

民國九十三年度及九十二年度，本公司基本每股盈餘及稀釋每股盈餘之計算如下：

單位：千元 / 千股

	93年度				
	金額(分子)		股數 (分母)	每股盈餘(元)	
	稅前	稅後		稅前	稅後
基本每股盈餘：					
屬於普通股股東之本期淨利	\$ 7,879,546	7,037,862	3,547,169	<u>2.22</u>	<u>1.98</u>
具稀釋作用之潛在普通股之影響					
員工認股權證	-	-	72,186		
可轉換公司債	-	-	190,953		
稀釋每股盈餘：					
屬於普通股股東之本期淨利加					
潛在普通股之影響	<u>7,879,546</u>	<u>7,037,862</u>	<u>3,810,308</u>	<u>2.07</u>	<u>1.85</u>

民國九十三年度，子公司持有本公司之股票若不視為庫藏股處理，則計算基本每股盈餘及稀釋每股盈餘之普通股加權平均流通在外股數分別為3,565,731千股及3,828,870千股。

單位：千元 / 千股

	92年度				
	金額(分子)		股數 (分母)	每股盈餘(元)	
	稅前	稅後		稅前	稅後
基本每股盈餘：					
屬於普通股股東之本期淨損	\$ <u>(848,440)</u>	<u>(1,447,900)</u>	<u>3,320,688</u>	<u>(0.26)</u>	<u>(0.44)</u>

民國九十二年度為稅後淨損，故於計算稀釋每股盈餘時加計員工認股權證潛在普通股之影響後為反稀釋作用，因而其稀釋每股盈餘與基本每股盈餘相同。

民國九十二年度，子公司持有本公司之股票若不視為庫藏股處理，則計算基本每股盈餘之普通股加權平均流通在外股數為3,347,911千股。

(十五)金融商品相關資訊

1. 衍生性金融商品

(1) 外幣選擇權合約

截至民國九十三年十二月三十一日止，本公司並無未到期之外幣選擇權合約。

截至民國九十二年十二月三十一日止，本公司尚有數筆未到期之外幣選擇權合約，彙述如下：

賣出選擇權：

	契 約 本 金	期 間
賣出日幣賣權 / 美金買權	JPY598,750,000/USD5,000,000	92.09.12 93.01.16
賣出日幣賣權 / 美金買權	JPY601,250,000/USD5,000,000	92.09.12 93.02.13
賣出日幣賣權 / 美金買權	JPY603,750,000/USD5,000,000	92.09.12 93.03.15

截至民國九十二年十二月三十一日止，本公司與金融機構雙方所簽訂尚未失效之選擇權合約所收取之權利金為0元。民國九十二年度本公司因從事選擇權交易產生7,213千元之利得，帳列兌換盈益。

(2)換匯換率

本公司為規避海外可轉換公司債之匯率波動風險，而於民國九十三年四月與玉山銀行、中國信託商銀、台新銀行以及華南銀行簽訂共四筆之美金與新台幣之換匯換利合約，合約到期日皆為民國九十三年十月。

A.本公司與玉山銀行約定於民國九十三年四月二十二日由本公司支付US\$19,132,443.91以交換新台幣630,988,000元；並於合約到期日(民國九十三年十月二十二日)，再以新台幣630,988,000元交換US\$19,132,443.91，同時收取以六個月USD-LIBOR-BBA為計算基礎之浮動利息US\$124,002.15(本期利率為1.275%)以及支付以固定利率0.23%計算之利息新台幣727,624元。

B.本公司與中國信託商銀約定於民國九十三年四月二十二日由本公司支付US\$19,132,443.91以交換新台幣630,988,000元；並於合約到期日(民國九十三年十月二十二日)，再以新台幣630,988,000元交換US\$19,132,443.91，同時收取以六個月USD-LIBOR-BBA為計算基礎之浮動利息US\$124,002.15(本期利率為1.275%)以及支付以固定利率0.23%計算之利息新台幣727,624元。

C.本公司與台新銀行約定於民國九十三年四月二十二日由本公司支付US\$9,145,847.87以交換新台幣301,438,000元；並於合約到期日(民國九十三年十月二十二日)，再以新台幣301,438,000元交換US\$9,145,847.87，同時收取以六個月USD-LIBOR-BBA為計算基礎之浮動利息US\$59,276.53(本期利率為1.275%)以及支付以固定利率0.23%計算之利息新台幣347,603元。

D.本公司與華南銀行約定於民國九十三年四月二十二日由本公司支付US\$10,000,000以交換新台幣329,550,000元；並於合約到期日(民國九十三年十月二十二日)，再以新台幣329,550,000元交換US\$10,000,000，同時收取以六個月USD-LIBOR-BBA為計算基礎之浮動利息US\$64,812.50(本期利率為1.275%)以及支付以固定利率0.20%計算之利息新台幣330,453元。

民國九十三年度因操作換匯換率合約之淨收付利息收入為8,497千元及已攤銷之折溢價帳入兌換利益淨額為155千元。

(3)利率交換

A.本公司操作利率交換之衍生性金融商品係以非交易為目的，主要目的係規避長期借款之利率風險，明細如下：

金融商品	合約金額(名目本金)	
	93.12.31	92.12.31
花旗銀行利率交換合約	NT\$ 4,460,000	6,940,000
荷蘭銀行利率交換合約	400,000	600,000
台北銀行利率交換合約	5,600,000	5,600,000
台新銀行利率交換合約	300,000	300,000
美國銀行利率交換合約	3,000,000	3,000,000
富邦銀行利率交換合約	1,000,000	1,000,000
	NT\$ 14,760,000	17,440,000

- B. 本公司簽訂之新台幣利率交換合約，主要目的係規避以台灣銀行及中國信託銀行主辦之台幣120億元及145億元聯貸借款以及交通銀行34億元之借款利率波動風險。上述長期借款係採用浮動利率。
- (a) 本公司於民國九十一年二月至六月分別與花旗銀行及荷蘭銀行簽訂共十三筆之新台幣利率交換契約，承作總額共計109億元，並於每三個月支付交易對象固定利率3.38% 3.75%之利息，並收取按台灣貨幣次級市場往來利率(簡稱BACP)90天為基礎計算之浮動利息。因該項交易所產生之淨給付及收入差額於當期認列，帳列利息支出或利息收入。合約最後到期日為民國九十五年十月。
- (b) 本公司於民國九十二年六月及七月與台北銀行簽訂三筆之新台幣利率交換契約，承作總額共計20億元，並於每三個月支付交易對象固定利率1.68% 1.79%之利息，並收取按台灣貨幣次級市場往來利率(簡稱BACP)90天為基礎計算之浮動利息。因該項交易所產生之淨給付及收入差額於當期認列，帳列利息支出或利息收入。合約最後到期日為民國九十七年七月。
- (c) 本公司於民國九十二年七月至八月與台北銀行簽訂三筆之新台幣利率交換契約，承作總額共計36億元，並於每三個月支付交易對象USD-LIBOR-BBA為計算基礎之浮動利息(本期利率區間為1.12% 1.74%)，並收取按TWD-BACP為基礎計算之浮動利息(本期利率區間為0.937% 1.042%)。因該項交易所產生之淨給付及收入差額於當期認列，帳列利息支出或利息收入。合約最後到期日為民國九十七年七月。
- (d) 本公司於民國九十二年七月與台新銀行簽訂一筆新台幣利率交換契約，承作總額為3億元，本公司每三個月支付交易對象固定利率1.96%之利息，並收取按台灣貨幣次級市場往來利率(簡稱BACP)90天為基礎計算之浮動利息。因該項交易所產生之淨給付及收入差額於當期認列，帳列利息支出或利息收入。合約最後到期日為民國九十七年七月。
- (e) 本公司於民國九十二年八月與美國商銀簽訂二筆之新台幣利率交換契約，承作總額共計30億元，並於每三個月支付交易對象USD-LIBOR-BBA為計算基礎之浮動利息(本期利率區間為1.12% 1.75%)，並收取按TWD-BACP為基礎計算之浮動利息(本期利率區間為0.937% 1.042%)。因該項交易所產生之淨給付及收入差額於當期認列，帳列利息支出或利息收入。合約最後到期日為民國九十七年七月。
- (f) 本公司於民國九十二年十二月與富邦銀行簽訂一筆新台幣利率交換契約，承作金額10億元，並於每三個月支付交易對象USD-LIBOR-BBA為計算基礎之浮動利息(本期利率為1.12% 1.81%)，並收取按TWD-Telerato-6165為計算基礎之浮動利息(本期利率為0.976% 1.057%)。因該項交易所產生之淨給付及收入差額於當期認列，帳列利息支出或利息收入。合約最後到期日為民國九十六年十二月。
- C. 民國九十三年度及九十二年因操作利率交換之淨收付利息支出分別為221,275千元及231,720千元。
- D. 民國九十三年及九十二年十二月三十一日本公司依合約計算之應付利率交換利息淨額分別為21,337千元及23,121千元，帳列應付費用項下。

(4)本公司民國九十三年十二月三十一日從事衍生性金融商品之公平價值說明如下：

利率交換 \$ (176,237)

(5)上述衍生性金融商品之交易，因交易對象均為國際知名外商銀行，本公司認為其違約之可能性極小，即使發生損失，金額亦不重大。

2.金融商品之公平價值

依財務會計準則公報第二十七號「金融商品之揭露」，揭露衍生性及非衍生性金融商品之公平價值如下：

衍生性金融商品：請詳說明1。

經評估本公司民國九十三年及九十二年十二月三十一日非衍生性金融商品之公平價值除下列明細外，餘皆接近其在資產負債表上之帳面價值。

非衍生性金融商品：

	<u>93.12.31</u>		<u>92.12.31</u>	
	<u>帳面價值</u>	<u>公平價值</u>	<u>帳面價值</u>	<u>公平價值</u>
資產及負債：				
短期投資	\$ 1,000,000	1,000,372	2,367,930	2,388,679
長期投資	18,981,165	19,220,402	5,737,650	5,856,462
應付公司債	7,021,740	6,971,633	-	-
資產負債表外金融商品：				
信用狀	-	71,111	-	370,667

本公司估計金融商品公平價值所使用之方法及假設如下：

- (1)短期金融商品以其在資產負債表上之帳面價值估計其公平價值，因此類商品到期日甚近，其帳面價值應屬估計公平價值之合理基礎。此方法應用於現金及約當現金、應收票據及帳款、應付票據及帳款、短期銀行借款、一年內到期之長期借款、應付費用、其他應收款、其他應付款以及短期其他金融資產。
- (2)短期投資以市場價格為公平價值。
- (3)長期股權投資如有市場價格可循時，則以該市場價格為公平價值。若無市場價格可供參考時，則以被投資公司之淨值估計公平價值。
- (4)存出入保證金係為現金收支，故其公平價值應與帳面價值相當。
- (5)長期借款因多採用浮動利率計息，故以其借款金額為其公平價值。
- (6)公司債以市場價格為公平價值。
- (7)衍生性金融商品之公平價值，係假設本公司若依約定在報表日終止合約，預計所能取得或必須支付之金額。一般均包括當期末結清合約之未實現損益。本公司之大部分衍生性金融商品均有金融機構之報價以供參考。
- (8)信用狀/背書保證，其公平價值係以合約金額為準。

五、關係人交易

(一)關係人之名稱及關係

關係人名稱	與本公司之關係
南亞塑膠工業(股)公司	董事長同一人
眾晶科技(股)公司	其負責人與本公司董事長具二親等內之關係
福懋科技(股)公司	其負責人與本公司董事長具二親等內之關係
南亞科技美國公司(Nanya Technology Corporation,U.S.A.)	本公司持股100%之子公司
培仁(股)公司	本公司持股100%之子公司
南亞科技香港公司(Nanya Technology (HK) Corporation, Limited)	本公司持股99.99%之子公司
南亞科技日本公司(Nanya Technology Japan)	本公司持股100%之子公司
南亞科技歐洲公司(Nanya Technology Europe, GmbH)	本公司間接持股99.99%之孫公司
台灣化學纖維(股)公司	董事長同一人
台灣小松電子材料(股)公司	董事長同一人
台塑石化(股)公司	董事長同一人
南亞電路板(股)公司	董事長同一人
台灣塑膠工業(股)公司	董事長同一人
華亞科技(股)公司 (原名華亞半導體(股)公司)	本公司依權益法評價之被投資公司
華肯投資(股)公司	本公司依權益法評價之被投資公司

(二)與關係人之間之重大交易事項

1.營業收入及應收帳款

本公司對關係人重大銷貨金額如下：

	93年度		92年度	
	金額	佔本公司銷貨淨額%	金額	佔本公司銷貨淨額%
南亞科技美國公司	\$ 10,976,817	27.09	8,215,425	28.90
培仁公司	51,874	0.13	10,967	0.04
福懋科技公司	8,223	0.02	-	-
南亞科技香港公司	2,189	-	522,243	1.84
南亞科技日本公司	1,694,913	4.18	1,028,988	3.62
南亞科技歐洲公司	4,046,746	9.99	2,324,488	8.18
	\$ 16,780,762	41.41	12,102,111	42.58

本公司因銷貨與關係人所發生之應收關係人款項餘額如下：

	93.12.31		92.12.31	
	金額	佔應收 票據及 帳款%	金額	佔應收 票據及 帳款%
南亞科技美國公司	\$ 2,091,808	32.92	1,934,892	37.55
南亞科技香港公司	-	-	235,795	4.58
南亞科技日本公司	245,375	3.86	261,868	5.08
南亞科技歐洲公司	388,687	6.11	486,161	9.43
培仁公司	7,376	0.12	-	-
	<u>\$ 2,733,246</u>	<u>43.01</u>	<u>2,918,716</u>	<u>56.64</u>

上開客戶之收款期間為月底結算60天 90天或承兌交單60天 90天內撥款，惟為提高南亞科技美國公司在美國市場競爭力，而同意延長其帳款收現期限。價格及其他交易條件與一般銷售尚無顯著不同。

2.進貨及應付帳款

本公司對關係人之重大進貨金額如下：

	93年度		92年度	
	金額	佔進貨 淨額%	金額	佔進貨 淨額%
南亞塑膠公司	\$ 412,981	4.69	377,845	5.64
台灣塑膠公司	11,184	0.13	8,851	0.13
小松電子公司	953,545	10.83	980,337	14.65
台塑石化公司	43,582	0.49	19,181	0.29
台灣化學纖維公司	-	-	1,507	0.02
華亞科技公司	2,985,699	33.91	-	-
	<u>\$ 4,406,991</u>	<u>50.05</u>	<u>1,387,721</u>	<u>20.73</u>

本公司向關係人進貨之應付帳款餘額如下：

	93.12.31		92.12.31	
	金額	佔應付 帳款%	金額	佔應付 帳款%
南亞塑膠公司	\$ 29,893	0.60	29,176	0.80
台灣塑膠公司	1,344	0.02	698	0.02
小松電子公司	14,660	0.30	16,144	0.45
台灣化學纖維公司	-	-	419	0.01
台塑石化公司	1,437	0.03	67	-
華亞科技公司	1,354,917	27.18	-	-
	<u>\$ 1,402,251</u>	<u>28.13</u>	<u>46,504</u>	<u>1.28</u>

上開客戶除華亞科技公司之付款期間為次月60天內付款外，餘付款期間為次月15日前付款。價格及其他交易條件與一般進貨尚無顯著不同。

3. 委外加工及應付帳款

本公司對關係人之重大委外託工金額如下：

	<u>93年度</u>	<u>92年度</u>
眾晶科技公司	\$ 421,630	448,272
福懋科技公司	1,095,847	1,358,556
	<u>\$ 1,517,477</u>	<u>1,806,828</u>

本公司對關係人之應付帳款餘額如下：

	<u>93.12.31</u>		<u>92.12.31</u>	
	<u>金額</u>	<u>佔應付 帳款%</u>	<u>金額</u>	<u>佔應付 帳款%</u>
眾晶科技公司	\$ 35,871	0.72	184,144	5.07
福懋科技公司	279,931	5.62	429,673	11.84
	<u>\$ 315,802</u>	<u>6.34</u>	<u>613,817</u>	<u>16.91</u>

上開客戶之付款期間為次月60 90天內付款。

4. 資金融通情形

民國九十三年度及九十二年度本公司與關係人間之資金融通情形如下：

	<u>93年度</u>				
	<u>最高餘額 日期</u>	<u>最高餘額</u>	<u>期末餘額</u>	<u>利率</u>	<u>利息收入</u>
其他應收款 - 關係人：					
流動：					
培仁公司	93.10.06	\$ 407,500	318,000	2.258%~ 2.849%	7,737
南亞塑膠公司	93.03.22	587,900	-	2.258%~ 2.849%	388
華亞科技公司	93.01.14	315,500	-	2.281%~ 2.849%	68
華肯投資公司	93.10.06	40,000	40,000	2.281%~ 2.849%	672
台灣塑膠公司	93.05.19	246,000	-	2.664%	18
			<u>\$ 358,000</u>		<u>8,883</u>

92年度					
最高餘額					
日期	最高餘額	期末餘額	利率	利息收入	
其他應收款 - 關係人：					
流動：					
培仁公司	92.01.01	\$ 200,000	200,000	3.098%~ 3.657%	6,563
南亞塑膠公司	92.07.02	665,900	-	3.046%~ 3.375%	862
華亞科技公司	92.09.30	2,223,656	-	2.110%~ 3.266%	13,933
華肯投資公司	92.12.08	6,000	6,000	3.046%	12
			<u>206,000</u>		<u>21,370</u>

93年度					
最高餘額					
日期	最高餘額	期末餘額	利率	利息支出	
應付關係人往來款：					
流動：					
南亞塑膠公司	93.03.05	\$ 719,600	-	2.281%~ 2.849%	422
華肯投資公司	93.05.07	6,600	-	2.726%	4
			<u>\$ -</u>		<u>426</u>

92年度					
最高餘額					
日期	最高餘額	期末餘額	利率	利息支出	
應付關係人往來款：					
流動：					
南亞塑膠公司	92.10.27	\$ 950,400	-	3.098%~ 3.440%	2,617
台灣塑膠公司	92.08.08	72,300	-	3.100%	123
台灣化學纖維公司	92.05.14	643,200	-	3.100%~ 3.657%	577
			<u>\$ -</u>		<u>3,317</u>

5. 財產交易

- (1) 本公司於民國九十二年三月出售桃園縣龜山鄉華亞段第348-2, 348-4地號土地予華亞科技公司, 合約總價為1,225,000千元, 減除相關之土地增值稅後之出售利益為186,806千元, 民國九十三年及九十二年十二月三十一日因該順流交易認列之未實現利益轉列遞延貸項金額為87,818千元, 帳列「其他負債 - 其他」項下。
- (2) 本公司於民國九十二年九月出售桃園縣龜山鄉華亞段第348-2, 348-4號之建築物予華亞科技公司, 合約價格685,051千元, 出售利益為16,480千元, 民國九十三年及九十二年十二月三十一日因該順流交易認列之未實現利益轉列遞延貸項金額分別為7,656千元及7,747千元, 帳列「其他負債 - 其他」項下。

6. 租 賃

本公司向關係人南亞塑膠公司承租座落桃園縣蘆竹鄉錦中段241地號土地為建廠使用及承租宿舍為員工使用, 其民國九十三年度及九十二年度所支付租金之情形如下:

	<u>93年度</u>	<u>92年度</u>
租賃支出	\$ <u>30,155</u>	<u>26,642</u>

本公司向關係人承租台北辦公室, 其民國九十三年度及九十二年度所支付之情形如下:

	<u>93年度</u>	<u>92年度</u>
台灣化學	\$ -	230
南亞塑膠	86	280
台塑公司	<u>-</u>	<u>230</u>
	\$ <u>86</u>	<u>740</u>

7. 其他重大交易

- (1) 本公司與關係人南亞塑膠公司共同分攤之事務費用, 其民國九十三年度及九十二年度之分攤金額分別為4,023千元及4,230千元, 帳列管理費用項下。
- (2) 本公司與關係人南亞電路板公司共同分攤之事務費用, 其民國九十三年度及九十二年度之分攤金額分別為17,426千元及17,522千元, 帳列管理費用項下。
- (3) 本公司於民國八十九年度與關係人南亞科技美國公司簽訂技術合作合約, 攤銷期間自民國八十九年十月至民國九十二年九月止, 合約總價計1,800千美元。截至民國九十二年十二月三十一日止, 支付合約價款計新台幣56,290千元, 民國九十二年度依合約期間攤銷金額為14,072元(帳列研究發展費用項下), 業已全部攤提完畢。
- (4) 本公司於民國九十三年度及九十二年度移轉本公司部分員工予華亞科技公司, 華亞科技公司依合約規定應給予本公司移轉員工六個月以內之薪資, 分別為6,960千元及85,546千元作為本公司培訓員工之補償, 本公司帳列其他收入項下。截至民國九十二年十二月三十一日, 華亞科技公司對本公司尚有8,216千元尚未支付, 本公司帳列「其他應收款 - 關係人」項下。截至民國九十三年十二月三十一日止, 該款項業已收訖。
- (5) 截至民國九十二年十二月三十一日, 本公司應收華亞科技公司材料款335千元, 帳列「其他應收款 - 關係人」項下。

(6)截至民國九十三年十二月三十一日，本公司應收南亞科技日本公司墊付款10,214千元，帳列「其他應收款 - 關係人」項下。

(7)截至民國九十三年十二月三十一日，本公司應收華亞科技(股)公司電力費及圳水設備使用費等支出計31,579千元，帳列「其他應收款 - 關係人」項下。

六、抵質押之資產

本公司部份機器設備業已提供作為長期借款之擔保，請詳附註四(九)之說明。

七、重大承諾事項及或有事項

截至民國九十三年十二月三十一日，除財務報表及附註另有說明及列示者外，本公司尚有下列承諾及或有事項：

(一)本公司為進口原物料已開立未使用信用狀金額約為71,111千元。

(二)Renesas Technology Corporation (Renesas)(瑞薩科技股份有限公司，以下稱瑞薩公司)於民國九十二年十二月向美國加州地方法院控告本公司之子公司 - 南亞科技美國公司侵害該公司所有之七項專利。該等專利係有關動態隨機存取記憶體及金屬絕緣場效電晶體之電路改良。

瑞薩公司另於民國九十三年二月向日本東京地方法院控告本公司之子公司南亞科技日本公司侵害該公司所有之二項專利。該等專利係有關動態隨機存取記憶體之電路改良。此外，瑞薩公司於民國九十三年十月再向東京地方法院就南亞科技日本公司產品侵害其封裝之專利部分提出假處分之聲請。目前該案已進行訴訟程序，本公司正與律師配合處理中。

(三)本公司與本公司之美國子公司 - 南亞科技美國公司因於美國銷售動態隨機存取記憶體產品，現遭指稱涉及聯合操控市場價格而違反美國antitrust相關法規，於美國聯邦法院之集體訴訟中，與其他世界主要之記憶體大廠同被列為共同被告。目前該案已進行訴訟程序，本公司正與律師配合處理中。

八、重大之災害損失：無。

九、重大之期後事項：無。

十、其他

本期發生之用人、折舊及攤銷費用依其功能別彙總如下：

功能別 性質別	93年度			92年度		
	屬於營業 成本者	屬於營業 費用者	合計	屬於營業 成本者	屬於營業 費用者	合計
用人費用						
薪資費用	1,790,953	574,692	2,365,645	1,799,547	510,497	2,310,044
勞健保費用	30,551	108,733	139,284	111,095	31,515	142,610
退休金費用	95,434	30,649	126,083	67,301	19,092	86,393
其他用人費用	-	-	-	-	-	-
折舊費用	7,614,111	263,354	7,877,465	7,731,168	211,968	7,943,136
攤銷費用	1,209,975	1,375,597	2,585,572	501,860	2,581,679	3,083,539

十一、附註揭露事項

(一)重大交易事項相關資訊：

1.資金貸與他人：

單位：新台幣千元

編號	貸出資金之公司	貸與對象	往來科目	本期最高餘額	期末餘額	利率區間	資金貸與性質	業務往來金額	有短期融通資金必要之原因	提列備抵呆帳金額	擔保品		對個別對象資金貸與限額	資金貸與總限額
											名稱	價值		
0	本公司	培仁	其他應收款 - 關係人	407,500	318,000	2.258%~2.849%	註一 1,2	銷貨 51,874	子公司資金融通	-	-	-	註二	淨值50%(28,359,000千元)但貸與無業務往來但有短期融通資金必要者之總額為淨值40eH(22,687,200千元)
0	"	華肯投資	i ^a	40,000	40,000	2.281%~2.849%	註一 2	-	被投資公司資金融通	-	-	-	註二	i ^a
0	"	南亞塑膠	i ^a	587,900	-	2.258%~2.849%	註一 1,2	進貨 412,981	關係企業資金融通	-	-	-	註二	i ^a
0	"	華亞科技	i ^a	315,500	-	2.281%~2.849%	註一 1,2	進貨 2,985,699	被投資公司資金融通	-	-	-	註二	i ^a
0	"	台灣塑膠	i ^a	246,000	-	2.664%	註一 2	進貨 11,184	關係企業資金融通	-	-	-	註二	-

註一：1.為有業務往來者。

2.為短期融通資金之必要者。

註二：業務往來及關係人，淨值25%(14,179,500千元)；無業務往來及非關係人，淨值20%(11,343,600千元)

2.為他人背書保證：無。

3.期末持有有價證券情形：

單位：新台幣千元/股

持有之公司	有價證券種類及名稱	與有價證券發行人之關係	帳列科目	期末				備註
				股數	帳面金額	持股比例	市價	
本公司	南亞科技美國公司	本公司持股100%之子公司	長期投資	2	43,391	100.00	43,439	-
"	培仁股份有限公司	本公司持股100%之子公司	長期投資	480	-	100.00	74,748	-
"	創世紀半導體股份有限公司	本公司持股58.11%之子公司	長期投資	7,109	9,973	58.11	5,739	-
"	南亞科技香港公司	本公司持股99.99%之子公司	長期投資	9	45,988	99.99	45,996	-
"	南亞科技日本公司	本公司持股100%之子公司	長期投資	1	24,270	100.00	24,068	-
"	華肯投資股份有限公司	本公司持股50%之轉投資公司	長期投資	35,025	583,859	50.00	583,858	-
"	華亞科技股份有限公司	本公司持股44.50%之轉投資公司	長期投資	1,111,507	18,273,684	44.50	18,442,554	-
"	國泰債券基金	-	短期投資	22,251	250,000	-	250,096	-
"	建弘全家福基金	-	短期投資	937	150,000	-	150,056	-
"	新光吉星基金	-	短期投資	17,921	250,000	-	250,099	-
"	寶來得利基金	-	短期投資	13,604	200,000	-	200,073	-
"	匯豐富泰基金	-	短期投資	10,362	150,000	-	150,048	-

4. 累積買進或賣出同一有價證券之金額達新台幣一億元或實收資本額百分之二十以上：

單位：新台幣千元 / 千股

買、賣之公司	有價證券種類及名稱	帳列科目	交易對象	關係	期 初		買 入		賣 出				期 末		
					股數	金額	股數	金額	股數	售價	帳面成本	處分損益	股數	金額	
本公司	大華債券基金	短期投資	-	-	28,720	350,000	40,175	500,000	68,895	864,219	850,000	14,219	-	-	
"	金復華債券基金	"	-	-	29,309	350,870	-	-	29,309	361,914	350,870	11,044	-	-	
"	中興平安債券基金	"	-	-	22,487	230,000	-	-	22,487	232,379	230,000	2,379	-	-	
"	永昌鳳翔債券基金	"	-	-	24,455	350,000	-	-	24,455	356,270	350,000	6,270	-	-	
"	盛華5599債券基金	"	-	-	37,546	400,000	-	-	37,546	406,653	400,000	6,653	-	-	
"	US Adjustable Rate Income Fund DU, CIC	"	-	-	2,018	687,060	-	-	2,018	681,245	687,060	(5,815)	-	-	
"	瑞銀台灣債券基金	"	-	-	-	-	104,638	1,500,000	104,638	1,501,123	1,500,000	1,123	-	-	
"	怡富第一債券基金	"	-	-	-	-	77,377	1,050,000	77,377	1,053,846	1,050,000	3,846	-	-	
"	統一強棒債券基金	"	-	-	-	-	36,880	550,000	36,880	552,972	550,000	2,972	-	-	
"	聯合威利債券基金	"	-	-	-	-	27,483	280,000	27,483	281,141	280,000	1,141	-	-	
"	保德信債券型基金	"	-	-	-	-	133,611	1,885,000	133,611	1,895,818	1,885,000	10,818	-	-	
"	建弘台灣債券基金	"	-	-	-	-	22,209	300,000	22,209	302,909	300,000	2,909	-	-	
"	元大萬泰基金	"	-	-	-	-	74,269	1,000,000	74,269	1,008,662	1,000,000	8,662	-	-	
"	聯邦債券基金	"	-	-	-	-	47,026	550,000	47,026	552,916	550,000	2,916	-	-	
"	國泰債券基金	"	-	-	-	-	107,561	1,200,000	85,310	954,141	950,000	4,141	22,251	250,000	
"	匯豐富泰債券基金	"	-	-	-	-	61,021	868,000	50,659	721,918	718,000	3,918	10,362	150,000	
"	匯豐富泰二號基金	"	-	-	-	-	36,691	500,000	36,691	500,466	500,000	466	-	-	
"	傅山永利債券基金	"	-	-	-	-	51,375	600,000	51,375	600,303	600,000	303	-	-	
"	景順債券基金	"	-	-	-	-	24,441	350,000	24,441	353,947	350,000	3,947	-	-	
"	保誠威實基金	"	-	-	-	-	45,489	550,000	45,489	551,774	550,000	1,774	-	-	
"	荷銀債券基金	"	-	-	-	-	61,859	900,000	61,859	905,999	900,000	5,999	-	-	
"	日盛債券基金	"	-	-	-	-	37,933	500,000	37,933	502,024	500,000	2,024	-	-	
"	寶來得寶基金	"	-	-	-	-	28,069	300,000	28,069	301,810	300,000	1,810	-	-	
"	兆豐國際寶鑽債券基金專戶	"	-	-	-	-	18,087	200,000	18,087	200,684	200,000	684	-	-	
"	凱基凱基基金	"	-	-	-	-	9,634	100,000	9,634	100,216	100,000	216	-	-	
"	建弘全家福基金	"	-	-	-	-	4,710	750,000	3,773	603,363	600,000	3,363	937	150,000	
"	新光吉星基金	"	-	-	-	-	100,169	1,390,000	82,248	1,142,150	1,140,000	2,150	17,921	250,000	
"	寶來得利基金	"	-	-	-	-	54,679	800,000	41,075	603,032	600,000	3,032	13,604	200,000	
"	友邦巨輪基金	"	-	-	-	-	12,179	150,000	12,179	150,438	150,000	438	-	-	
"	華亞科技公司	長期投資	華亞科技公司	依權益法評價之被投資公司	368,751	5,124,860	742,756	12,988,843	-	-	-	-	-	1,111,507	18,273,684 (註)

(註)係含權益法認列之投資利益226,494千元及投資股權淨值產生變動因而調整減列長期投資及資本公積66,513千元。

5. 取得不動產之金額達新台幣一億元或實收資本額百分之二十以上者：無。

6. 處分不動產之金額達新台幣一億元或實收資本額百分之二十以上者：無。

8.應收關係人款項達新台幣一億元或實收資本額百分之二十以上者：

單位：新台幣千元

帳列應收款項之公司	交易對象	關係	應收關係人款項餘額	週轉率	逾期應收關係人款項		應收關係人款項期後收回金額	提列備抵呆帳金額
					金額	處理方式		
本公司	南亞科技美國公司	本公司之子公司	應收帳款2,091,808	5.45	-	-	715,835	-
"	南亞科技日本公司	本公司之子公司	應收帳款245,375	6.68	-	-	141,694	-
"	南亞科技歐洲公司	本公司之孫公司	應收帳款388,687	9.25	-	-	282,202	-
"	培仁公司	本公司之子公司	其他應收款 318,000	-	-	-	2,000	-

9.從事衍生性商品交易：

民國九十三年度本公司從事衍生性商品交易資訊，請詳附註四(十五)說明。

(二)轉投資事業相關資訊：

1.被投資公司名稱、所在地區...等相關資訊：

單位：新台幣千元/千股

投資公司名稱	被投資公司名稱	所在地區	主要營業項目	原始投資金額		期末持有			被投資公司本期損益	本期認列之投資損益	備註
				本期期末	上期期末	股數	比率	帳面金額			
南亞科技公司(本公司)	南亞科技美國公司(Nanya Technology Corporation, U.S.A.)	美國	經營半導體產品之銷售業務	20,392	20,392	2	100.00%	43,391	10,109	10,109	-
南亞科技公司(本公司)	創世紀半導體公司(Genesis Semiconductor, Inc.)	美國	經營積體電路設計及行銷業務	83,572	83,572	7,109	58.11%	9,973	(13,279)	(10,843)	-
南亞科技公司(本公司)	培仁股份有限公司	台北市	一般進出口貿易業務	175,348	175,348	480	100.00%	-	451	(10,281)	-
南亞科技公司(本公司)	南亞科技香港公司(Nanya Technology (HK) Corporation, Limited)	香港	經營半導體產品之銷售業務	31,904	31,904	9	99.99%	45,988	(1,029)	(1,039)	-
南亞科技公司(本公司)	南亞科技日本公司(Nanya Technology Japan)	日本	經營半導體產品之銷售業務	20,161	20,161	1	100.00%	24,270	3,321	3,506	-
南亞科技公司(本公司)	華肯投資公司	台北市	一般投資業	350,250	350,250	35,025	50.00%	583,859	38,693	19,346	-
南亞科技公司(本公司)	華亞科技公司	桃園縣	電子零組件製造銷售	18,213,862	5,225,019	1,111,507	44.50%	18,273,684	901,301	226,494	-
南亞科技香港公司	南亞科技歐洲公司(Nanya Technology Europe, GmbH)	德國	一般進出口貿易業務	30,056	30,056	-	100.00%	37,548	2,572	2,572	-

2.資金貸與他人：無。

3.為他人背書保證：無。

4.期末持有有價證券情形：

單位：新台幣千元/千股

持有之公司	有價證券種類及名稱	與有價證券發行人之關係	帳列科目	期			末		備註
				股數	帳面金額	持股比例(%)	市價		
培仁股份有限公司	南亞科技	母子公司	長期投資	18,564	347,672	0.52	480,808	-	
培仁股份有限公司	南亞電路板	實質關係人	長期投資	1,323	33,630	0.27	-	-	
南亞科技香港公司	南亞科技歐洲公司	母子公司	長期投資	-	37,548	100.00	-	-	

5. 累積買進或賣出同一有價證券之金額達新台幣一億元或實收資本額百分之二十以上：

單位：新台幣千元/千股

買、賣 之公司	有價證券 種類及名稱	帳列 科目	交易 對象	關係	期 初		買 入		賣 出				期 末	
					股數	金 額	股數	金 額	股數	售 價	帳面成本	處分損益	股數	金 額
華亞科技 (股)公司	荷銀債券基金	短期 投資	-	-	2,846	40,892	58,431	850,000	61,277	892,402	890,892	1,510	-	-
"	台育遠流債券基 金	"	-	-	26,649	300,000	-	-	26,649	303,843	300,000	3,843	-	-
"	景順積極收益基 金	"	-	-	27,408	300,000	-	-	27,408	303,100	300,000	3,100	-	-
"	友邦巨輪債券基 金	"	-	-	32,785	400,000	-	-	32,785	400,859	400,000	859	-	-
"	元大萬泰債券基 金	"	-	-	22,409	300,554	-	-	22,409	301,197	300,554	643	-	-
"	兆豐國際寶鑽債 券基金	"	-	-	27,478	300,000	31,749	350,000	59,227	655,032	650,000	5,032	-	-
"	統一強棒基金	"	-	-	-	-	12,050	180,000	12,050	180,399	180,000	399	-	-
"	聯邦債券基金	"	-	-	-	-	12,738	150,000	12,738	150,227	150,000	227	-	-
"	寶來得利基金	"	-	-	20,828	300,000	48,142	700,000	68,970	1,008,205	1,000,000	8,205	-	-
"	瑞銀台灣債券基 金	"	-	-	17,521	250,044	89,340	1,280,000	106,861	1,533,276	1,530,044	3,232	-	-
"	怡富第一債券基 金	"	-	-	37,041	500,000	29,557	400,000	66,598	903,464	900,000	3,464	-	-
"	日盛債券基金	"	-	-	25,359	330,000	26,706	350,000	52,065	687,980	680,000	7,980	-	-
"	中興平安基金	"	-	-	19,588	200,000	38,918	400,000	58,506	604,689	600,000	4,689	-	-
"	匯豐富泰二號債 券基金	"	-	-	22,214	300,000	14,767	200,000	36,981	503,160	500,000	3,160	-	-
"	新光吉星基金	"	-	-	18,200	250,000	43,265	600,000	61,465	853,626	850,000	3,626	-	-
"	金鼎債券基金	"	-	-	66,414	900,000	-	-	66,414	908,463	900,000	8,463	-	-
"	富邦如意基金	"	-	-	-	-	49,148	750,000	49,148	755,557	750,000	5,557	-	-
"	大眾債券基金	"	-	-	-	-	16,002	200,000	16,002	201,662	200,000	1,662	-	-
"	倍立寶元基金	"	-	-	-	-	64,064	750,000	64,064	752,968	750,000	2,968	-	-
"	傳山永利債券基 金	"	-	-	-	-	51,349	600,000	51,349	601,787	600,000	1,787	-	-
"	國泰債券基金	"	-	-	-	-	61,036	680,000	61,036	682,019	680,000	2,019	-	-
"	保誠威寶基金	"	-	-	-	-	81,284	980,000	81,284	986,893	980,000	6,893	-	-
"	聯合威利基金	"	-	-	-	-	39,336	400,000	39,336	402,754	400,000	2,754	-	-
"	凱基凱旋證券投 資基金	"	-	-	-	-	28,895	300,000	28,895	301,049	300,000	1,049	-	-
"	景順債券基金	"	-	-	-	-	13,920	200,000	13,920	200,395	200,000	395	-	-
"	保德信債券基金	"	-	-	-	-	31,821	450,000	31,821	450,936	450,000	936	-	-

- 6.取得不動產之金額達新台幣一億元或實收資本額百分之二十以上者：無。
 7.處分不動產之金額達新台幣一億元或實收資本額百分之二十以上者：無。
 8.與關係人進、銷貨之金額達新台幣一億元或實收資本額百分之二十以上者：

單位：新台幣千元

進(銷)貨之公司	交易對象	關係	交易情形				交易條件與一般交易不同之情形及原因		應收(付)票據、帳款		備註
			進(銷)貨	金額	佔總進(銷)貨之比率	授信期間	單價	授信期間	餘額	佔總應收(付)票據、帳款之比率	
南亞科技美國公司	南亞科技公司	母公司	進貨	10,976,817	100.00%	-	-	-	(2,091,808)	(99.90)%	-
南亞科技日本公司	南亞科技公司	母公司	進貨	1,694,913	100.00%	-	-	-	(245,375)	(99.99)%	-
南亞科技歐洲公司	南亞科技公司	母公司	進貨	4,046,746	99.65%	-	-	-	(388,687)	(97.88)%	-
華亞科技(股)公司	南亞科技公司	華亞公司為其權益法評價之被投資公司	銷貨	(2,985,699)	50.09%	出貨日起60日內收款	-	-	1,354,917	52.32%	-
"	Infineon Technologies AG	"	銷貨	(2,975,130)	49.91%	出貨日起60日內收款	-	-	1,234,586	47.68%	-
"	"	"	勞務	643,650	1.47%	收到發票後30日內付款	-	-	288,268	3.20%	-
"	南亞塑膠(股)公司	其總經理為華亞公司董事長	進貨	165,793	0.38%	次月15日前付款	-	-	(88,654)	0.98%	-

- 9.應收關係人款項達新台幣一億元或實收資本額百分之二十以上者：

單位：新台幣千元

帳列應收款項之公司	交易對象	關係	應收關係人款項餘額	週轉率	逾期應收關係人款項		應收關係人款項期後收回金額	提列備抵呆帳金額
					金額	處理方式		
華亞科技(股)公司	南亞科技公司	華亞公司為其依權益法評價之被投資公司	1,354,917	4.41	-	-	-	-
"	Infineon Technologies AG	"	1,234,586	4.82	-	-	-	-

- 10.從事衍生性商品交易：

(1)利率交換：

華亞科技(股)公司簽定之美元利率交換契約，主要為規避以合作金庫為主辦之十七家銀行美金聯貸之利率波動風險。該長期借款係採用浮動利率，於民國九十三年撥款美金二億六千萬，截至民國九十三年十二月三十一日止，尚未償還餘額為US\$260,000,000元，截至民國九十三年十二月三十一日止，華亞科技(股)公司已有與三家銀行簽訂共四筆尚未到期之美金利率交換契約。

華亞科技(股)公司於民國九十三年五月與台北銀行簽訂一筆美元利率交換契約，承作總價美金一千七百萬，並於每六個月支付交易對象以六個月期USD- LIBOR Telerate Page 3750(以下簡稱基準利率)為計算基礎之浮動利率(本期利率為1.98625%)，當基準利率小於或等於2.5%(本期K/O Level上限)時，華亞科技(股)公司依利率2.2%計算支付交易對象之利息支出，當基準利率大於2.5%(本期K/O Level上限)時，華亞科技(股)公司依基準利率計算支付交易對象之利息支出；並收取交易對象六個月期USD- LIBOR Telerate Page 3750為計算基礎之浮動利率(本期利率為1.98625%)，因該交易所產生之淨給付及收入差額於當期認列，帳列利息支出或利息收入。該合約之最後到期日為民國九十八年二月。

華亞科技(股)公司於民國九十三年五月與台北銀行簽訂一筆美元利率交換契約，承作總價美金二千九百萬元，華亞科技(股)公司每六個月支付交易對象固定利率3.84%之利息；並收取交易對象以六個月期 USD- LIBOR Telerate Page 3750 為計算基礎之浮動利率(本期利率為1.98625%)，因該交易所產生之淨給付及收入差額於當期認列，帳列利息支出或利息收入。該合約之最後到期日為民國九十八年二月。

華亞科技(股)公司於民國九十三年五月與台新銀行簽訂一筆美元利率交換契約，承作總價美金三千五百萬元，華亞科技(股)公司每六個月支付交易對象以六個月期USD- LIBOR Telerate Page 3750(以下簡稱基準利率)為計算基礎之浮動利率(本期利率為1.98625%)，當基準利率小於或等於2.5%(本期K/O Level上限)時，華亞科技(股)公司依利率2.2%計算支付交易對象之利息支出，當基礎利率大於2.5%(本期K/O Level上限)時，華亞科技(股)公司依基礎利率計算支付交易對象之利息支出；並收取交易對象六個月期 USD- LIBOR Telerate Page 3750 為計算基礎之浮動利率(本期利率為1.98625%)，因該交易所產生之淨給付及收入差額於當期認列，帳列利息支出或利息收入。該合約之最後到期日為民國九十八年二月。

華亞科技(股)公司於民國九十三年五月與渣打銀行簽訂一筆美元利率交換契約，承作總價美元四千九百萬元，華亞科技(股)公司每六個月支付交易對象固定利率3.775%之利息；並收取交易對象以六個月期 USD-LIBOR Telerate Page 3750 為計算基礎之浮動利率(本期利率為1.98625%)，因該交易所產生之淨給付及收入差額於當期認列，帳列利息支出或利息收入。該合約之最後到期日為民國九十八年二月。

華亞科技(股)公司民國九十三年度因利率交換交易所產生之淨利息支出36,580千元。

民國九十三年十二月三十一日，華亞科技(股)公司依合約計算之應付利率交換利息為20,554千元，帳列應付費用項下。

(2)遠匯交易：

華亞科技(股)公司為避險目的，於民國九十三年七月二十一日及民國九十三年七月二十七日分別與中國信託商業銀行及台新銀行承作預購歐元遠期外匯合約，合約金額均為EUR\$4,000,000，上開合約均於民國九十三年八月九日提前交割。上述因遠匯買賣所產生之兌換損失共計1,387千元，列於損益表兌換利益淨額項下。截至民國九十三年十二月三十一日止，本公司無尚未到期之遠期外匯合約。

(3)換匯換利：

華亞科技(股)公司為規避向關係人美金借款(期間為民國九十二年七月至十月)產生利率波動及台幣波動之風險與銀行訂立換匯換利契約。本公司於民國九十二年七月與台北銀行簽訂一筆美金與台幣之換匯及換利契約，承作總額為US\$26,000,000元(NTD894,114,000元)，本公司於民國九十二年十月二十八日(到期日)支付交易對方固定利率0.68%之利息，並收取對方固定利率1.05%之利息，因該項交易所產生之淨給付及收入差額於當期認列，帳列利息支出或利息收入，民國九十二年因操作換匯換率致收付之利息收入及支出分別為2,889千元及1,866千元。

(4)金融商品之公平價值

華亞科技(股)公司民國九十三年十二月三十一日依財務會計準則公報第二十七號「金融商品之揭露」，揭露衍生性及非衍生性金融商品之公平價值說明如下

A.衍生性金融商品：

	93.12.31		92.12.31	
	帳面價值	公平價值	帳面價值	公平價值
利率交換交易	\$ -	(37,306)	-	-

B.華亞科技(股)公司估計金融商品公平價值所使用之方法及假設如下：

- 短期金融商品以其在資產負債表上之帳面價值估計其公平價值，因此類商品到期日甚近，其帳面價值應屬估計公平價值之合理基礎。此方法應用於現金及約當現金、應收款項、應付款項與短期借款。
- 有價證券如有市場價格可循時，則以此市場價格為公平價值。若無市場價格可供參考時，則依財務或其他資訊估計公平價值。
- 存出入保證金係為現金收支，故其公平價值應與帳面價值相當。
- 長期借款以其預期現金流量之折現值估計公平價值。折現率則以華亞科技(股)公司所能獲得類似條件(相近之到期日)之長期借款利率為準。
- 應計退休金負債，係以民國九十三年及九十二年十二月三十一日及為衡量日之退休金精算報告列示之提撥狀況加計民國九十三年度及九十二年度之退休金成本與提撥退休準備金之差額為公平價值。
- 衍生性金融商品之公平價值，係假設華亞科技(股)公司若依約定在報表日終止合約，預計所能取得或必須支付之金額。一般均包括當期末結清合約之未實現損益。華亞科技(股)公司之大部分衍生性金融商品均有金融機構之報價以供參考。
- 信用狀/背書保證，其公平價值係以合約金額為準。

C.經評估華亞科技(股)公司民國九十三年及九十二年十二月三十一日非衍生性金融商品之公平價值，除短期投資帳面價值分別為0元及4,736,490千元可評估其公平市價分別為0元及4,752,947千元外，餘皆接近其在資產負債表上之帳面價值。

(三)大陸投資資訊：無。

十二、部門別財務資訊：

(一)產業別資訊：本公司主要係經營半導體製造銷售之單一產業。

(二)地區別資訊：本公司並無國外營運部門。

(三)外銷銷貨資訊：本公司民國九十三年度及九十二年度外銷銷貨金額明細如下：

單位：新台幣千元

地 區	93年度	92年度
美 洲	\$ 12,630,318	8,361,734
歐 洲	9,612,187	4,970,365
中國大陸	3,893,532	3,110,901
其他地區(皆未達10%標準)	5,972,949	5,219,152
合 計	<u>\$ 32,108,986</u>	<u>21,662,152</u>

(四)重要客戶資訊：佔本公司銷貨收入淨額10%以上之重要客戶者：

單位：新台幣千元

客戶名稱	年度別	93年度	
		金 額	佔全年度銷貨淨額比例
南亞科技美國公司	\$	10,976,817	27.09%

客戶名稱	年度別	92年度	
		金 額	佔全年度銷貨淨額比例
南亞科技美國公司	\$	8,215,425	28.90%

會計師查核報告

南亞科技股份有限公司董事會 公鑒：

南亞科技股份有限公司民國九十四年及九十三年十二月三十一日之資產負債表，暨截至各該日止之民國九十四年度及九十三年度之損益表、股東權益變動表及現金流量表，業經本會計師查核竣事。上開財務報表之編製係管理階層之責任，本會計師之責任則為根據查核結果對上開財務報表表示意見。南亞科技股份有限公司採權益法評價之部份長期股權投資民國九十四年及九十三年十二月三十一日餘額分別為100,358千元及99,352千元，民國九十四年度及九十三年度認列之投資損失分別為23,619千元及12,054千元，暨財務報表附註十一(二)部份有關被投資公司相關資訊，係依各被投資公司委任之其他會計師查核之財務報表評價計列，本會計師並未查核該等財務報表。

本會計師係依照一般公認審計準則暨會計師查核簽證財務報表規則規劃並執行查核工作，以合理確信財務報表有無重大不實表達。此項查核工作包括以抽查方式獲取財務報表所列金額及所揭露事項之查核證據、評估管理階層編製財務報表所採用之會計原則及所作之重大會計估計，暨評估財務報表整體之表達。本會計師相信此項查核工作及其他會計師之查核報告可對所表示之意見提供合理之依據。

依本會計師之意見，基於本會計師之查核結果及其他會計師之查核報告，第一段所述之財務報表在所有重大方面係依照證券發行人財務報告編製準則暨一般公認會計原則編製，足以允當表達南亞科技股份有限公司民國九十四年及九十三年十二月三十一日之財務狀況，暨截至各該日止之民國九十四年度及九十三年度之經營成果與現金流量。

南亞科技股份有限公司已編製民國九十四年度及九十三年度之合併財務報表，並經本會計師出具修正式無保留意見查核報告在案，備供參考。

安侯建業會計師事務所

李慈慧

會計師：

寇惠植

原證期會核准 (93) 台財證 (六)第0930104860 號

簽證文號 : (93) 台財證 (六)第0930106739 號

民國九十五年二月二十八日

南亞科技股份有限公司

資產負債表

民國九十四年及九十三年十二月三十一日

單位：新台幣千元

	94.12.31		93.12.31	
	金額	%	金額	%
資 產				
流動資產：				
1100 現金及約當現金(附註四(一))	\$ 8,428,759	9	2,164,167	2
1110 短期投資(附註四(二))	200,000	-	1,000,000	1
1140 應收帳款淨額(備抵呆帳餘額皆為0)	4,332,374	4	3,621,030	4
1150 應收帳款 - 關係人(附註五)	4,432,301	5	2,733,246	3
1160 其他應收款(附註四(十七))	918,282	1	221,053	-
1180 其他應收款 - 關係人(附註四(八)及五)	6,334,149	6	399,793	-
1210 存貨淨額(附註四(三))	6,524,016	6	6,869,865	7
1260 預付款項	354,703	-	395,168	-
1286 遞延所得稅資產 - 流動(附註四(十四))	2,679,618	3	1,365,696	1
1298 其他流動資產(附註四(七))	3,560,916	4	2,479,017	3
11xx 流動資產合計	<u>37,765,118</u>	<u>38</u>	<u>21,249,035</u>	<u>21</u>
1420 權益法評價之長期投資(附註四(四)及五)	<u>21,463,927</u>	<u>21</u>	<u>18,981,165</u>	<u>20</u>
固定資產(附註四(五)(六)(十一)、五及六)：				
成 本：				
1501 土地	996,404	1	1,499,780	2
1521 房屋及建築	2,403,087	3	2,557,390	3
1531 機器設備	77,694,297	77	66,444,670	70
1551 運輸設備	4,169	-	4,419	-
1611 租賃資產	345,637	-	-	-
1681 其他設備	1,722,921	2	10,445,002	12
	<u>83,166,515</u>	<u>83</u>	<u>80,951,261</u>	<u>87</u>
15X9 減：累積折舊	(49,126,483)	(49)	(41,578,157)	(44)
1671 未完工程	342,611	-	2,932,782	3
15xx 固定資產淨額	<u>34,382,643</u>	<u>34</u>	<u>42,305,886</u>	<u>46</u>
無形資產(附註四(七))：				
1720 專利權	-	-	82,385	-
1780 其他無形資產	3,552,500	4	6,778,641	7
17xx 無形資產	<u>3,552,500</u>	<u>4</u>	<u>6,861,026</u>	<u>7</u>
其他資產：				
1820 存出保證金	23,643	-	7,273	-
1830 遞延費用	46,960	-	55,818	-
1860 遞延所得稅資產 - 非流動(附註四(十四))	3,277,151	3	5,541,600	6
1846 長期應收租賃款(附註四(八)及五)	130,967	-	-	-
1880 其他資產 - 其他(附註四(四)(五)及五)	83,619	-	117,466	-
18xx 其他資產合計	<u>3,562,340</u>	<u>3</u>	<u>5,722,157</u>	<u>6</u>
1xxx 資產總計	<u>\$ 100,726,528</u>	<u>100</u>	<u>95,119,269</u>	<u>100</u>

	94.12.31		93.12.31	
	金額	%	金額	%
負債及股東權益				
流動負債：				
2100 短期借款(附註四(九))	\$ -	-	1,815,181	2
2140 應付帳款	2,803,516	3	3,266,390	4
2150 應付帳款 - 關係人(附註五)	3,209,307	3	1,718,053	2
2170 應付費用(附註四(十三)(十七))	2,511,606	3	1,376,277	1
2210 其他應付款項(附註五)	16,431	-	6,229	-
2271 一年內到期公司債(附註四(十))	7,227,000	7	-	-
2272 一年內到期之長期借款(附註四(十一))	2,362,413	2	11,457,223	12
2280 其他流動負債(附註四(六)及五)	57,199	-	-	-
21xx 流動負債合計	<u>18,187,472</u>	<u>18</u>	<u>19,639,353</u>	<u>21</u>
長期付息負債：				
2410 應付公司債(附註四(十))	15,500,000	16	7,021,740	7
2420 長期借款(附註四(十一))	8,009,353	8	10,371,766	12
2443 長期應付款(附註四(十二))	147,821	-	301,194	-
2446 應付租賃款 - 非流動(附註四(六)及五)	338,788	-	-	-
24xx 長期付息負債合計	<u>23,995,962</u>	<u>24</u>	<u>17,694,700</u>	<u>19</u>
其他負債：				
2810 應計退休金負債(附註四(十三))	328,787	-	276,144	-
2820 存入保證金	302,385	-	389,761	-
2880 其他負債 - 其他(附註四(四)及五)	391,525	1	401,312	-
28xx 其他負債合計	<u>1,022,697</u>	<u>1</u>	<u>1,067,217</u>	<u>-</u>
2xxx 負債合計	<u>43,206,131</u>	<u>43</u>	<u>38,401,270</u>	<u>40</u>
股東權益(附註四(四)(十五))：				
3110 普通股	38,308,204	38	35,958,088	38
3140 預收股本	24,394	-	-	-
32XX 資本公積	14,358,397	14	14,184,343	15
3310 法定盈餘公積	841,689	1	233,103	-
3320 特別盈餘公積	2,114,085	2	580,045	1
3351 累積盈餘	2,414,253	3	6,085,865	6
3420 累積換算調整數	20,843	-	24,227	-
3510 庫藏股票	(561,468)	(1)	(347,672)	-
3xxx 股東權益合計	<u>57,520,397</u>	<u>57</u>	<u>56,717,999</u>	<u>60</u>
重大承諾事項及或有事項(附註七)				
2xxx-3xx 負債及股東權益總計	<u>\$ 100,726,528</u>	<u>100</u>	<u>95,119,269</u>	<u>100</u>

94.12.31 93.12.31

(請詳閱後附財務報表附註)

董事長：王永慶

經理人：連日昌

會計主管：李清音

南亞科技股份有限公司

損益表

民國九十四年及九十三年一月一日至十二月三十一日

單位:新台幣千元

	94年度		93年度	
	金額	%	金額	%
4111 銷貨收入	\$ 50,365,959	101	40,744,488	101
4170 減：銷貨退回	(492,615)	(1)	(241,213)	(1)
4190 銷貨折讓	(168,016)	-	(29,650)	-
4800 其他營業收入	66,254	-	47,341	-
4000 營業收入淨額(附註五)	49,771,582	100	40,520,966	100
5000 營業成本(附註五)	(42,321,027)	(85)	(26,565,643)	(66)
5910 營業毛利	7,450,555	15	13,955,323	34
5920 聯屬公司間未實現利益(附註四(四))	(24,957)	-	(41,468)	-
5930 聯屬公司間已實現利益(附註四(四))	41,468	-	10,973	-
營業毛利淨額	7,467,066	15	13,924,828	34
營業費用：				
6100 推銷費用	(581,235)	(1)	(353,369)	(1)
6200 管理費用(附註五)	(1,054,072)	(2)	(967,734)	(2)
6300 研究發展費用	(5,240,414)	(11)	(4,309,178)	(11)
6000 營業費用合計	(6,875,721)	(14)	(5,630,281)	(14)
6900 營業淨利	591,345	1	8,294,547	20
營業外收入及利益：				
7110 利息收入(附註四(八)(十七)及五)	171,830	-	43,638	-
7121 權益法認列之投資收益淨額(附註四(四))	2,690,377	5	237,292	1
7130 處分固定資產利益(附註四(四)及五)	29,207	-	90,319	-
7140 處分投資利益	49,937	-	103,402	-
7160 兌換利益(附註四(十七))	506,308	1	91,033	-
7260 存貨跌價回升利益	-	-	3,470	-
7480 什項收入(附註四(八)及五)	187,567	1	113,838	-
7100 營業外收入及利益合計	3,635,226	7	682,992	1
營業外費用及損失：				
7510 利息費用(民國94年及93年度利息資本化金額分別為41,054千元及0元)(附註四(十七))	(813,341)	(1)	(987,026)	(2)
7530 處分固定資產損失	(3,769)	-	(53,914)	-
7540 處分投資損失(附註四(四))	(2,931)	-	-	-
7570 存貨跌價及呆滯損失	(39,893)	-	-	-
7630 減損損失(附註三及四(四)(五))	(31,146)	-	-	-
7880 什項支出	(49,101)	-	(57,053)	-
7500 營業外費用及損失合計	(940,181)	(1)	(1,097,993)	(2)
7900 稅前淨利	3,286,390	7	7,879,546	19
8110 所得稅費用(附註四(十四))	(958,265)	(2)	(841,684)	(2)
9600 本期淨利	\$ 2,328,125	5	7,037,862	17

	稅前	稅後	稅前	稅後
9750 基本每股盈餘(元)(附註四(十六))	\$ 0.87	0.61	2.11	1.88
9850 稀釋每股盈餘(元)(附註四(十六))	\$ 0.81	0.58	1.96	1.75

假設培仁公司對南科公司股票之投資不視為庫藏股票時之擬制資料(附註四(十六))：

	稅前	稅後	稅前	稅後
本期淨利	\$ 3,295,670	2,337,405	7,879,546	7,037,862
基本每股盈餘(元)	\$ 0.87	0.61	2.10	1.8
稀釋每股盈餘(元)	\$ 0.81	0.58	1.95	1.7

(請詳閱後附財務報表附註)

董事長：王永慶

經理人：連日昌

會計主管：李清音

南亞科技股份有限公司
股東權益變動表
民國九十四年及九十三年一月一日至十二月三十一日

單位:新台幣千元

	普通 股 本	預收股本	資本公積	保 留 盈 餘			累積換算 調 整 數	庫藏股票	合 計
				法定盈 餘公積	特別盈 餘公積	累積盈餘			
民國九十三年一月一日期初餘額	\$ 35,463,288	-	14,170,584	233,103	580,045	(951,997)	28,611	(347,598)	49,176,036
因員工行使認股權而發行新股	408,320	-	2,277	-	-	-	-	-	410,597
因員工行使認股權而預收股款	86,480	-	-	-	-	-	-	-	86,480
民國九十三年度淨利	-	-	-	-	-	7,037,862	-	-	7,037,862
因長期股權投資產生之資本公積	-	-	11,482	-	-	-	-	-	11,482
長期投資外幣換算之兌換損失	-	-	-	-	-	-	(4,384)	-	(4,384)
子公司購買母公司股票視為庫藏股處理	-	-	-	-	-	-	-	(74)	(74)
民國九十三年十二月三十一日餘額	35,958,088	-	14,184,343	233,103	580,045	6,085,865	24,227	(347,672)	56,717,999
盈餘指撥及分配：									
提列法定盈餘公積	-	-	-	608,586	-	(608,586)	-	-	-
提列特別盈餘公積	-	-	-	-	1,534,040	(1,534,040)	-	-	-
董監酬勞	-	-	-	-	-	(12,600)	-	-	(12,600)
員工紅利 - 股票	115,296	-	-	-	-	(115,296)	-	-	-
員工紅利 - 現金	-	-	-	-	-	(115,295)	-	-	(115,295)
股票股利	1,806,960	-	-	-	-	(1,806,960)	-	-	-
現金股利	-	-	-	-	-	(1,806,960)	-	-	(1,806,960)
因員工行使認股權而發行新股	427,860	-	187,106	-	-	-	-	-	614,966
因員工行使認股權而預收股款	-	24,394	-	-	-	-	-	-	24,394
民國九十四年度淨利	-	-	-	-	-	2,328,125	-	-	2,328,125
子公司出售母公司股票視為庫藏股處理	-	-	28	-	-	-	-	139	167
長期投資外幣換算之兌換損失	-	-	-	-	-	-	(3,384)	-	(3,384)
因長期股權投資產生之資本公積	-	-	(22,332)	-	-	-	-	-	(22,332)
因子公司持有本公司股票而獲配之現金股利列為資本公積	-	-	9,252	-	-	-	-	-	9,252
買回庫藏股	-	-	-	-	-	-	-	(213,935)	(213,935)
民國九十四年十二月三十一日餘額	\$ 38,308,204	24,394	14,358,397	841,689	2,114,085	2,414,253	20,843	(561,468)	57,520,397

(請詳閱後附財務報表附註)

董事長：王永慶

經理人：連日昌

會計主管：李清音

南亞科技股份有限公司

現金流量表

民國九十四年及九十三年一月一日至十二月三十一日

單位:新台幣千元

	94年度	93年度
營業活動之現金流量：		
本期淨利	\$ 2,328,125	7,037,862
調整項目：		
折舊(含閒置資產折舊)	7,866,354	7,877,465
各項攤提	4,308,483	2,585,572
利息資本化	(41,054)	-
未實現利息收入攤銷	(3,016)	-
依權益法認列之投資利益	(2,690,377)	(237,292)
權益法被投資公司發放現金股利	55,200	51,890
減損損失	31,146	-
處分投資利益	(49,937)	(103,402)
存貨跌價及呆滯損失(回升利益)	39,893	(3,470)
處分固定資產利益淨額	(25,438)	(36,405)
出售長投損失	2,931	-
聯屬公司未實現銷貨毛利	24,957	41,468
聯屬公司已實現銷貨毛利	(41,468)	(10,973)
未實現兌換損失(利益)淨額	108,307	(175,852)
應收帳款增加	(2,573,586)	(1,377,274)
存貨減少(增加)	305,956	(1,524,646)
其他應收款增加	(354,496)	(72,543)
預付款項減少(增加)	40,465	(103,491)
應付票據及帳款增加	2,476,330	1,174,980
應付費用增加	1,126,076	313,251
其他流動負債增加	62,770	5,458
應計退休金負債增加	52,643	95,716
其他什項負債(減少)增加	(1,178)	1,099
應收租賃款減少	4,655	-
應付租賃款減少	(2,217)	-
淨遞延所得稅資產減少	950,527	839,358
營業活動之淨現金流入	<u>14,002,051</u>	<u>16,378,771</u>
投資活動之現金流量：		
出售固定資產價款	1,635,560	138,166
購置固定資產	(2,634,664)	(6,943,999)
短期投資淨減少	849,938	1,471,332
出售長期投資價款	120,463	-
長期投資增加	-	(12,988,843)
遞延費用及無形資產增加	(2,063,745)	(621,007)
存出保證金(增加)減少	(16,370)	1,592
應收關係人往來款增加	(5,965,900)	(152,000)
其他什項資產減少(增加)	2,217	(41,978)
投資活動之淨現金流出	<u>(8,072,501)</u>	<u>(19,136,737)</u>
融資活動之現金流量：		
短期借款(減少)增加	(1,815,181)	10,156
長期借款減少	(11,457,223)	(6,057,223)
應付公司債增加	15,500,000	7,332,600
買入庫藏股	(213,935)	-
長期應付款(減少)增加	(181,481)	63,484
存入保證金減少	(87,261)	(86,176)
增資發行新股 - 員工行使認股權	614,966	410,597
員工行使認股權繳入股款	24,394	86,480
發放現金股利	(1,806,960)	-
發放員工紅利	(115,295)	-
發放董監酬勞	(12,600)	-
融資活動之淨現金流入	<u>449,424</u>	<u>1,759,918</u>
匯率影響數	(114,382)	(12,108)
本期現金及約當現金增加(減少)數	6,264,592	(1,010,156)
期初現金及約當現金餘額	2,164,167	3,174,323
期末現金及約當現金餘額	<u>\$ 8,428,759</u>	<u>2,164,167</u>
本期支付所得稅	<u>\$ 19,179</u>	<u>4,579</u>
本期支付利息(不含資本化之利息)	<u>\$ 707,373</u>	<u>965,160</u>
不影響現金流量之投資及融資活動：		
一年內到期之長期借款	<u>\$ 2,362,413</u>	<u>11,457,223</u>
一年內到期公司債	<u>\$ 7,227,000</u>	<u>-</u>
適用資本租賃之承租人計列之租賃資產及應付租賃款	<u>\$ 345,637</u>	<u>-</u>
適用資本租賃之出租人而沖轉固定資產及認列應收租賃款	<u>\$ 135,996</u>	<u>-</u>

(請詳閱後附財務報表附註)

董事長：王永慶

經理人：連日昌

會計主管：李清音

南亞科技股份有限公司
財務報表附註
民國九十四年及九十三年十二月三十一日
(除另有註明者外，所有金額均以新台幣千元為單位)

一、公司沿革

南亞科技股份有限公司（以下簡稱本公司）創立於民國八十四年三月四日，民國八十九年三月本公司經台灣證券交易所審議通過，且獲原證期會核准上市，並於民國八十九年八月正式掛牌。

本公司主要經營半導體之研究開發、設計與製造、銷售業務及其機器設備、原材料之買賣進出口業務。為製造高級精密產品藉以提高產品之附加價值，本公司近來更不斷更新機器設備並與他國技術合作，以謀求邁向高效率、高精密之途徑，多元新產品將領導半導體產業跨入高科技新世紀。

民國九十四年及九十三年十二月三十一日，本公司員工人數分別約為3,483人及3,279人。

二、重要會計政策之彙總說明

本公司財務報表係依照證券發行人財務報告編製準則暨一般公認會計原則編製。重要會計政策及衡量基礎彙總說明如下：

(一)外幣交易及外幣財務報表之換算

本公司以新台幣為記帳單位。所有以外幣計價之交易，依交易日匯率換算入帳；資產負債表日之外幣債權債務依當日之匯率評估帳列餘額。實際結清及換算外幣債權債務，因匯率變動而產生之已實現及未實現兌換損益列為當期營業外收益及費損。

國外營運機構之長期股權投資，採權益法評價者，因外幣財務報表換算為本國貨幣財務報表所產生之換算差額，列入股東權益項下之外幣換算調整數。

(二)資產與負債區分流動與非流動之分類標準

用途未受限制之現金或約當現金及為交易目的而持有或短期間持有且預期將於資產負債表日後十二個月內變現或耗用之資產，列為流動資產；非屬流動資產者列為非流動資產。

負債預期於資產負債表日後十二個月內清償者列為流動負債；非屬流動負債者列為非流動負債。

(三)約當現金

約當現金，係指隨時可轉換成定額現金且即將到期，而其利率變動對價值影響甚小之短期投資，包括投資日起三個月內到期或清償之商業本票。

(四)短期投資

主係債券型基金之投資，以成本與市價孰低為評價基礎，市價係指決算日之基金單位淨值，跌價損失列為當期損失。出售成本採加權平均法計算。

(五)存 貨

存貨係以成本（按月加權平均法計算）與市價孰低法為評價基礎，以重置成本或淨變現價值為市價。

(六)長期股權投資

持有有表決權之股份比例達百分之二十以上，或未達百分之二十但具有重大影響力者，採權益法評價。採用權益法評價之長期股權投資，如投資成本與按股權比例計算之被投資公司淨值有差額，以平均法依五年攤銷，列為投資損益。

本公司對具有控制力之被投資公司，除依權益法評價外，並分別於每會計年度之半年度及年度終了時，編製合併財務報表。

被投資公司增發新股，本公司若未按原持有股份比例認購或取得，致使投資比例發生變動，股權淨值差額增減數調整資本公積，帳上由長期投資產生之資本公積餘額不足時，差額則借記保留盈餘。

本公司與採權益法評價之被投資公司間交易及各子公司間交易所產生之損益尚未實現者，應予以遞延。交易損益如屬折舊或攤銷性之資產所產生者，依其效益年限逐年承認；其他類資產所產生者，於實現年度承認。

對不具重大影響力之長期股權投資，如被投資公司為上市(櫃)公司，按成本與市價孰低法評價，未實現投資損失列為股東權益之減項。如為未上市(櫃)公司，則按成本法評價，惟若有證據顯示投資之價值確已減損，且回復之希望甚小，則列為當期之損失，並以承認損失後之帳面價值為新成本。股票股利僅作投資股數增加，不列為投資收益。出售成本計算採加權平均法。

長期股權處分收益(損失)列為處分投資收益(損失)項下。

(七)固定資產及其折舊

固定資產以取得成本為評價基礎，惟得依法辦理重估。為購建設備並正在進行使該資產達到可使用狀態前所發生之利息予以資本化，列入相關資產成本。重大增添、改良及重置支出予以資本化；維護及修理費用列為發生當期費用。

折舊係按直線法以成本及重估價值依估計耐用年數計提；租賃權益改良依租約年限或估計使用年限較短者按平均法攤銷。折舊性資產耐用年限屆滿仍繼續使用者，就其殘值自該屆滿日起估計尚可使用年限繼續提列折舊。主要固定資產之耐用年數如下：

- 1.房屋及建築：25年
- 2.機器設備：5-10年
- 3.防治污染等公用設備：3-10年
- 4.運輸設備：5-6年
- 5.辦公及其他設備：3-10年

處分固定資產之損益列為營業外收益及費損。

(八)租賃會計

承租人之資本租賃，指符合下列條件之一者：

- 1.租賃期間屆滿時，租賃物所有權無條件轉移給承租人。
- 2.承租人享有優惠承購權。
- 3.租賃期間達租賃物在租賃開始時剩餘耐用年數四分之三以上者。但舊品租賃如租賃前原使用期間已逾總估計使用年數四分之三以上者，不適用之。
- 4.租賃開始時按各期租金及優惠承購價格或保證殘值所計算之現值總值，達租賃資產公平市價90%以上者。

出租人之資本租賃，指具備前段所列舉四條件之一，並符合下列兩條件者：

1. 應收租賃款收現可能性能合理預估。
2. 應由出租人負擔之未來成本，無重大之不確定性。

租賃資產以租賃開始日之公平市價與全部應付租金（減除應由出租人負擔之履約成本）及優惠承購價格或保證殘值之現值較低者列為資產，凡租期屆滿得無償取得原租賃標的物或有優惠承購權者，依租賃資產估計使用年限按平均法計算提列折舊，未具承購條件者，按租賃期間以平均法提列折舊。

資本租賃於租賃交易成交時，以租約期限內各期租金總額加上優惠承購價格或估計殘值，列為應收租賃款；另以隱含利率折算每期收取之租賃款總額之現值轉銷出租資產。應收租賃款總額高於出租資產成本部份則為未實現利息收入予以遞延，按利息法逐期認列利息收入。

(九)專 利 權

係因獲取產品所必需之專利而支付之支出予以資本化，該專利權之攤銷係按其所提供效益期間，採平均法攤銷。

(十)其他無形資產

係依契約規定支付與技術合作機構之技術報酬金，該技術合作費之攤銷係按其所提供效益期間，採平均法攤銷。

(十一)衍生性金融商品

避險性質之換利合約，係按應計基礎，就合約約定利率以淨額分別計算應收或應付款項。非避險性質之換利合約，於資產負債表日按市價法評價，未實現換利損益列為當期損益。

遠期外匯買賣合約之外幣交易屬規避外幣債權債務匯率變動風險者，於訂約日以該日之即期匯率衡量入帳。另於資產負債表日以該日之即期匯率調整，所產生之兌換差額列為當期損益，並於合約結清日將產生之兌換差額列為當期損益。訂約日即期匯率與約定遠期匯率間之差額，係於合約存續期間攤銷，分期認列損益。

為支應不同幣別資金之需求而從事之換匯換利合約，外幣資產及負債屬即期部位者，按訂約日之即期匯率入帳；屬遠期部位者，則以約定之遠期匯率入帳，即期與遠期匯率間之差額則於合約期間按直線法平均攤銷，列為兌換利益或損失。期末於資產負債表日則按該日之即期匯率予以調整，因調整而產生之兌換差額列為當期損益。換匯合約所產生之應收及應付款項於年底時互為抵減，其差額列為資產或負債。利息部分則按約定計息期間及利率計算收付金額，列為利息收入或費用。

(十二)退 休 金

本公司訂有職工退休辦法，凡正式員工服務滿一定年資或屆滿一定年齡或身體殘廢不堪勝任職務者，得申請或由公司通知其退休，依該辦法規定，員工退休金之支付，係根據服務年資所獲得之基數及其退休前六個月之平均薪資計算。其中所獲得之基數係依每位員工前十五年之服務，每服務滿一年可獲得二個基數，自第十六年起，每服務滿一年可獲得一個基數計算而得。在該退休辦法下，退休金給付全數由本公司負擔。

自民國九十四年七月一日起配合勞工退休金條例（以下簡稱「新制」）之實施，原適用該辦法之員工如經選擇適用新制後之服務年資或新制施行後到職之員工其服務年資改採確定提撥制，其退休金之給付由本公司按月以不低於每月工資百分之六提繳退休金，儲存於勞工退休金個人專戶。

本公司採用財務會計準則公報第十八號「退休金會計處理準則」，採確定給付退休辦法部份以年度資產負債表日為衡量日完成精算，其累積給付義務超過退休基金資產公平價值部份，於資產負債表認列最低退休金負債。並依規定認列淨退休金成本，包括服務成本、過渡性淨給付義務攤銷數、利息成本及退休金資產預期報酬，過渡性淨給付義務並依員工平均剩餘服務年限十五年採直線法攤銷之。本公司依勞動基準法之規定，按月依薪資總額百分之二提撥勞工退休準備金，專戶儲存於中央信託局。

採確定提撥退休辦法部份，本公司依勞工退休金條例之規定，依勞工每月工資百分之六之提繳率，提撥至勞工保險局，提撥數列為當期費用。

(十三)收入認列

銷售商品收入於商品交付且風險及報酬移轉時認列。

(十四)所得稅

本公司之所得稅會計處理係採用財務會計準則公報第二十二號「所得稅之會計處理準則」，依此方法，資產及負債之帳面價值與課稅基礎之差異，依預計回轉年度之適用稅率計算認列為遞延所得稅。並將應課稅之暫時性差異所產生之所得稅影響數認列為遞延所得稅負債；與將可減除暫時性差異、虧損扣抵及所得稅抵減所產生之所得稅影響數認列為遞延所得稅資產，再評估其遞延所得稅資產之可實現性，認列其備抵評價金額。

遞延所得稅資產或負債依其相關資產或負債之分類，劃分為流動或非流動項目，非與資產或負債相關者，則依預期回轉期間之長短，劃分為流動或非流動項目。

本公司未分配盈餘加徵10%營利事業所得稅部分，列為股東會決議盈餘分派日所屬年度之當期費用。

(十五)庫藏股票

子公司持有本公司之股票，依原財政部證券暨期貨管理委員會(以下簡稱原證期會)之規定，自民國九十一年度起之財務報表適用財務會計準則公報第三十號「庫藏股票會計處理準則」，故本公司於認列投資損益及編製財務報表時，應將子公司持有本公司之股票視同庫藏股票處理，惟以前年度未依本規定處理，無須追溯調整。

本公司收回已發行之股票，採用財務會計準則公報第三十號「庫藏股票會計處理準則」，依買回時所支付之成本認列為庫藏股票。處分庫藏股票之處分價格高於帳面價值，其差額列為資本公積 - 庫藏股票交易；處分價格低於帳面價值，其差額則沖抵同種類庫藏股票之交易所產生之資本公積，如有不足，則借記保留盈餘。庫藏股票之帳面價值採加權平均並依收回原因分別計算。

庫藏股票註銷時，按股權比例借記資本公積 - 股票發行溢價與股本，其帳面價值如高於面值與股票發行溢價之合計數時，其差額則沖抵同種類庫藏股票所產生之資本公積，如有不足，則沖抵保留盈餘；其帳面價值低於面值與股票發行溢價之合計數者，則貸記同種類庫藏股票交易所產生之資本公積。

(十六)員工認股權

發行酬勞性員工認股權憑證，其授予日或修正日於九十三年一月一日(含)以後者，開始適用財團法人中華民國會計研究發展基金會相關解釋函規定，本公司係選擇採用內含價值法處理，酬勞成本於認股權計畫所規定之員工服務年限內逐期認列。

(十七)普通股每股盈餘

基本每股盈餘係以本期淨利除以普通股流通在外加權平均股數計算之；因盈餘或資本公積轉增資之股數及減資以彌補虧損之股數，採追溯調整計算。計算稀釋每股盈餘時，則將本期屬於普通股股本之本期純益與加權平均流通在外股數，再加計調整所有具稀釋作用潛在普通股之影響。

(十八)資產減損

本公司自民國九十四年度起適用財務會計準則公報第三十五號「資產減損之會計處理準則」。依該號公報規定，本公司於資產負債表日就有減損跡象之資產(個別資產或現金產生單位)，估計其可回收金額，就可回收金額低於帳面價值之資產，認列減損損失。於以前年度所認列之累積減損損失，嗣後若已不存在或減少，即予迴轉，增加資產帳面價值至可回收金額，惟不超過資產在未認列減損損失下，減除應提列折舊或攤銷後之數。

三、會計變動之理由及其影響

本公司自編製民國九十四年度財務報表起，適用財務會計準則公報第三十五號「資產減損之會計處理準則」，民國九十四年度認列之減損損失金額為31,146千元(含長期投資減損11,991千元及閒置資產減損19,155千元)，民國九十四年度本期淨利及每股盈餘分別減少31,146千元及0.01元。

四、重要會計科目之說明

(一)現金及約當現金

民國九十四年及九十三年十二月三十一日現金及約當現金科目餘額內容如下：

	<u>94.12.31</u>	<u>93.12.31</u>
庫存現金及週轉金	\$ 664	664
支票存款	71,459	546,987
活期存款	1,229,788	691,622
定期存款	4,650,612	-
短期票券	2,476,236	924,894
合計	<u>\$ 8,428,759</u>	<u>2,164,167</u>

(二)短期投資

民國九十四年及九十三年十二月三十一日短期投資科目餘額內容如下：

	<u>94.12.31</u>	<u>93.12.31</u>
國內債券型基金	<u>\$ 200,000</u>	<u>1,000,000</u>
市價	<u>\$ 200,320</u>	<u>1,000,372</u>

短期投資並未提供擔保或設定質押。

(三) 存 貨

民國九十四年及九十三年十二月三十一日存貨餘額內容如下：

	<u>94.12.31</u>	<u>93.12.31</u>
原 料	\$ 174,408	131,862
物 料	558,963	457,464
在 製 品	4,124,352	5,222,328
製 成 品	1,734,139	1,082,030
託外加工料	264	178
在途存貨	-	3,242
寄外存貨	205	1,184
小 計	6,592,331	6,898,288
減：備抵呆滯損失準備	(68,315)	(28,423)
	<u>\$ 6,524,016</u>	<u>6,869,865</u>

存貨於民國九十四年及九十三年十二月三十一日投保財產險金額分別為4,128,798千元及4,048,318千元。

另截至民國九十四年及九十三年十二月三十一日投保全球存貨移動險，一次發生最高責任限額額度均為美金80,000千元。

(四) 長期股權投資

1. 民國九十四年及九十三年十二月三十一日長期股權投資科目餘額內容如下：

<u>被 投 資 公 司</u>	<u>94.12.31</u>		<u>93.12.31</u>	
	<u>投資金額</u>	<u>持股%</u>	<u>投資金額</u>	<u>持股%</u>
採權益法評價：				
南亞科技美國公司	\$ 51,712	100.00	41,151	100.00
創世紀半導體(股)公司	(11,576)	58.11	(7,193)	58.11
培仁(股)公司	-	100.00	-	100.00
南亞科技香港公司	39,488	99.99	42,151	99.99
南亞科技日本公司	-	100.00	23,286	100.00
華肯投資(股)公司	672,960	50.00	583,859	50.00
華亞科技(股)公司	<u>20,690,609</u>	44.19	<u>18,273,684</u>	44.50
小 計	<u>21,443,193</u>		<u>18,956,938</u>	
加：換算調整數				
南亞科技美國公司	3,799		2,240	
創世紀半導體(股)公司	16,982		17,166	
南亞科技香港公司	(47)		3,837	
南亞科技日本公司	-		984	
小 計	<u>20,734</u>		<u>24,227</u>	
合 計	<u>\$ 21,463,927</u>		<u>18,981,165</u>	

(1)本公司為從事美國市場行銷，以提昇市場佔有率，轉投資於美國加州聖荷西市設立南亞科技美國公司。截至民國九十四年及九十三年十二月三十一日止，本公司對南亞科技美國公司之原始投資金額皆為20,392千元。

(2)本公司與南亞科技美國公司順流交易所產生之未實現銷貨毛利直接做為營業毛利之減項，已實現銷貨毛利則做為營業毛利之加項。民國九十四年度及九十三年度因順流交易而產生之未實現及已實現銷貨毛利情形如下：

	<u>94年度</u>	<u>93年度</u>
順流未實現銷貨毛利	\$ (24,957)	(41,468)
順流已實現銷貨毛利	41,468	10,501
合 計	<u>\$ 16,511</u>	<u>(30,967)</u>

(3)本公司轉投資於美國加州聖荷西市「創世紀半導體股份有限公司」，截至民國九十四年及九十三年十二月三十一日止，本公司對創世紀半導體公司之原始投資金額均為83,572千元。本公司依財務會計準則公報第三十五號「資產減損之會計處理準則」，對權益法長期投資經評估若有減損，自民國九十四年度起應認減損損失，民國九十四年度認列創世紀半導體公司減損損失3,942千元。

(4)本公司轉投資培仁股份有限公司，截至民國九十四年及九十三年十二月三十一日原始投資金額均為175,348千元。本公司自民國九十一年一月一日起依財務會計準則公報第三十號「庫藏股票會計處理準則」之規定，將子公司持有本公司股票視同庫藏股票處理。截至民國九十四年及九十三年十二月三十一日止，本公司之轉投資公司 - 培仁公司持有本公司股票分別為19,482千股及18,564千股，每股平均帳面價值分別為17.84元及18.73元。民國九十四年及九十三年十二月三十一日轉列庫藏股之金額分別為347,533千元及347,672千元，並將本公司對培仁公司之長期投資帳面餘額90,407千元及85,480千元降為零，不足部份貸記遞延貸項(帳列其他負債 - 其他)257,126千元及262,192千元。培仁公司於民國九十四年三月出售南科股票7,429股，計產生處分利益28千元，及民國九十四年八月收到本公司發放之現金股利9,252千元，本公司依持股比例認列「資本公積 - 庫藏股交易」共計9,280千元。本公司依財務會計準則公報第三十五號「資產減損之會計處理準則」，對權益法長期投資經評估若有減損，自民國九十四年度起應認減損損失，民國九十四年度認列培仁股份有限公司減損損失8,049千元。

(5)本公司轉投資於香港設立南亞科技香港公司，截至民國九十四年及九十三年十二月三十一日止，本公司對南亞科技香港公司之原始投資金額均為31,904千元。

(6)本公司轉投資於日本東京設立南亞科技日本公司，截至民國九十四年及九十三年十二月三十一日止，本公司對南亞科技日本公司之原始投資金額均為20,161千元。民國九十四年度因認列南亞科技日本公司投資損失致長期投資成為負數11,377千元，因擬繼續支持該公司，故以對其應收帳款沖減轉列。

(7)本公司與南亞科技日本公司順流交易所產生之未實現銷貨毛利直接做為營業毛利之減項，已實現銷貨毛利則做為營業毛利之加項。民國九十四年度及九十三年度因順流交易而產生之未實現及已實現銷貨毛利情形如下：

	<u>94年度</u>	<u>93年度</u>
順流未實現銷貨毛利	\$ -	-
順流已實現銷貨毛利	-	472
合 計	<u>\$ -</u>	<u>472</u>

- (8)截至民國九十四年及九十三年十二月三十一日止，本公司對華肯投資(股)公司之原始投資金額均為350,250千元。華肯投資(股)公司轉投資華亞科技(股)公司，採權益法評價。截至民國九十四年及九十三年十二月三十一日，華肯投資(股)公司對華亞科技(股)公司之持股比例分別為2.89%及2.99%，另華肯投資(股)公司因未依持股比例參與華亞科技(股)公司現金增資而使投資股權淨值產生變動及處分華亞科技(股)公司股權等因素，截至民國九十四年及九十三年十二月三十一日止因而認列之資本公積餘額為389,471千元及423,719千元，本公司依持股比例認列194,735千元及211,859千元。
- (9)截至民國九十四年及九十三年十二月三十一日止，本公司對華亞科技(股)公司之原始投資金額分別為18,090,962千元及18,213,862千元。截至民國九十四年及九十三年十二月三十一日，本公司轉投資華亞科技(股)公司辦理員工紅利轉增資與未依持股比例參與其現金增資因而產生之股權淨值變動及處分華亞科技(股)公司股權等因素而減少之資本公積餘額分別為177,071千元及171,863千元。
- (10)本公司於民國九十四年二月出售長期股權投資 - 華亞科技(股)公司予培仁(股)公司，其處分價格為120,463千元，認列處分損失為9,975千元，民國九十四年度已實現出售投資損失為2,931千元，餘未實現處分損失因其屬順流交易，應於未來年度逐年認列已實現處分投資損失，民國九十四年十二月三十一日未實現處分投資損失計7,044千元，已100%銷除，並相對認列遞延借項7,044千元帳列其他資產 - 其他項下。
- (11)本公司分別於民國九十二年三月及九月出售桃園龜山鄉華亞段第348-2、348-4地號土地及建築物予華亞科技(股)公司，處分利得203,286千元，已依期末持股比例47.01%予以消除，帳列遞延貸項(其他負債 - 其他項下)95,565千元。處分土地利得將於華亞科技(股)公司出售年度承認，處分建築物利得則依其效益年限逐年承認，民國九十四年度及九十三年度已實現處分資產利得分別為270千元及91千元，民國九十四年及九十三年十二月三十一日帳列其他負債 - 其他(遞延貸項)金額分別為95,204千元及95,474千元。
- (12)本公司民國九十四年五月及六月出售桃園龜山鄉華亞段第347、349、349-5、349-6、349-7、349-8地號土地及機器設備予華亞科技(股)公司，處分利得29,379千元，已依期末綜合持股比例45.985%予以消除，帳列其他負債 - 其他(遞延貸項)13,510千元。處分土地利得將於華亞科技(股)公司出售年度承認，處分機器設備利得則依其效益年限逐年承認，民國九十四年度已實現處分資產利得為270千元，民國九十四年十二月三十一日帳列其他負債 - 其他(遞延貸項)金額為13,240千元。
- 2.本公司民國九十四年度及九十三年度採權益法評價之被投資公司均係採被投資公司經會計師查核之同期間財務報表評價計列，其中除華肯投資(股)公司、華亞科技(股)公司，以及民國九十三年度之南亞科技日本公司外，其餘為採用其他會計師查核之財務報表，期末餘額與投資(損)益情形如下：

被 投 資 公 司	94年度		93年度	
	期末餘額	投資(損)益	期末餘額	投資(損)益
南亞科技美國公司	\$ 55,511	10,561	43,391	10,109
創世紀半導體(股)公司	5,406	(441)	9,973	(10,843)
培仁(股)公司	-	3,696	-	(10,281)
南亞科技香港公司	39,441	(2,663)	45,988	(1,039)
南亞科技日本公司	-	(34,772)	24,270	3,506
華肯投資(股)公司	672,960	106,225	583,859	19,346
華亞科技(股)公司	20,690,609	2,607,771	18,273,684	226,494
	\$ 21,463,927	2,690,377	18,981,165	237,292

(五)固定資產及其他資產

- 1.本公司截至民國九十四年及九十三年十二月三十一日房屋裝修、機器設備及什項設備向保險公司投保財產保險，其保險總額分別為49,833,170千元及47,544,265千元。
- 2.本公司截至民國九十四年及九十三年十二月三十一日已投保營業中斷險，保險總額分別為4,730,025千元及4,920,260千元。
- 3.本公司固定資產提供質押擔保情形，請詳附註四(十一)之說明。
- 4.民國九十四年十二月三十一日因固定資產閒置未用而轉列為其他資產，其明細如下：

	<u>94.12.31</u>
機器設備	\$ 865,195
什項設備	588
減：累積折舊	(846,628)
累積減損	(19,155)
	<u>\$ -</u>

本公司評估資產減損測試時，發現可回收金額低於前述資產之帳面價值，故已認列減損金額計19,155千元。本公司採用淨公平價值作為上述廠房及機器設備減損測試時之可回收金額。

(六)租賃資產及長期應付租賃款

- 1.本公司於民國九十四年七月一日與華亞科技股份有限公司簽訂長期租賃合約，承租之租賃標的物座落於桃園縣龜山鄉華亞科技園區復興三路667號之部分房地(含附屬設備)，期間自簽約日至民國一百二十三年十二月三十一日(含自動延長租約期間)止，共354個月。每月租金為建築物(含附屬設備)2,058千元及土地310千元，建築物因租賃開始時按各期租金所計算之現值總額，達租賃資產公平價值90%以上而適用資本租賃，土地則適用營業租賃。
- 2.承租建築物適用資本租賃，隱含利率5.88%，租賃期間開始日之應付租賃款總額及租賃資產之公平價值均為345,637千元。
- 3.承租土地適用營業租賃，民國九十四年度認列之租金支出為1,859千元，已全數支付。
- 4.民國九十四年十二月三十一日因資本租賃而產生之應付租賃款科目餘額內容如下：

	<u>94.12.31</u>
應付租賃款	\$ 343,420
減：一年內到期部分	(4,632)
	<u>\$ 338,788</u>

預計一年內應付之租賃款項已轉列其他流動負債項下。

5.上述租賃合約未來每年應付租賃款及應付租金總額列示如下：

期 間	94.12.31	
	應付租賃款	應付租金
95.1.1 95.12.31	\$ 4,6	3,5
96.1.1 96.12.31	4,9	3,5
97.1.1 97.12.31	5,2	3,5
98.1.1 98.12.31	5,4	3,5
99.1.1年以後	323,1	92,9
合 計	<u>\$ 343,4</u>	<u>107,9</u>

(七)無形資產

民國九十四年及九十三年十二月三十一日無形資產科目餘額內容如下：

	94.12.31	93.12.31
專 利 權	\$ 87,112	344,194
技術合作費	7,026,304	8,995,849
小 計	7,113,416	9,340,043
減：一年內攤銷者	(3,560,916)	(2,479,017)
合 計	<u>\$ 3,552,500</u>	<u>6,861,026</u>

預計於未來一年內攤銷之無形資產已轉列其他流動資產項下。

(八)長期應收租賃款

- 1.本公司於民國九十四年七月一日與華亞科技股份有限公司簽訂長期租賃合約，出租之租賃標的物座落於桃園縣龜山鄉華亞段地號348、348-2及348-4號之部分房地，期間自簽約日至民國一百一十八年二月二十八日(含自動延長租約期間)止，共284個月。每月租金為建築物776千元及土地357千元，建築物因租賃開始時按各期租金所計算之現值總額，達租賃資產公平價值90%以上及租賃期間達剩餘耐用年數四分之三以上而適用資本租賃，土地則適用營業租賃。
- 2.出租建築物適用資本租賃，隱含利率4.46%，租賃期間開始日之應收租賃款總額為220,348千元，出租資產轉出之成本為135,996千元，差額列為未實現利息收入計84,352千元。民國九十四年度未實現利息收入已攤提為利息收入計3,016千元。
- 3.出租土地適用營業租賃，民國九十四年度認列之租金收入為2,141千元，已全數收取。
- 4.民國九十四年十二月三十一日，因資本租賃而產生之應收租賃款科目餘額內容如下：

	94.12.31	
	一年內 到期部分	一年後 到期部分
應收租賃款總額	\$ 9,310	206,383
減：未實現利息收入	(5,920)	(75,416)
應收租賃款淨額	<u>\$ 3,390</u>	<u>130,967</u>

預計一年內應收之租賃款項已轉列其他應收款 - 關係人項下。

5.上述租賃合約未來每年應收租賃款及應收租金總額列示如下：

期 間	應收租賃	應收租金
95.1.1 95.12.31	\$ 9,310	4,282
96.1.1 96.12.31	9,310	4,282
97.1.1 97.12.31	9,310	4,282
98.1.1 98.12.31	9,310	4,282
99.1.1年以後	178,453	82,067
合 計	<u>\$ 215,693</u>	<u>99,195</u>

(九)短期借款

民國九十四年及九十三年十二月三十一日短期借款科目餘額內容如下：

	94.12.31	93.12.31
購料借款	\$ -	331,881
信用借款	-	1,483,300
合 計	<u>\$ -</u>	<u>1,815,181</u>

民國九十三年十二月三十一日短期借款之利率區間為0.4% 1.148%。

(十)應付公司債

民國九十四年及九十三年十二月三十一日應付公司債科目餘額如下：

	94.12.31	93.12.31
海外無擔保可轉換公司債	\$ 7,227,000	7,021,740
國內無擔保普通公司債	15,500,000	-
	22,727,000	7,021,740
減：一年內到期部分	(7,227,000)	-
合 計	<u>\$ 15,500,000</u>	<u>7,021,740</u>

1.海外無擔保可轉換公司債主要發行條款如下：

- (1)發行總額：美金220,000千元
- (2)發行日期：93年2月2日
- (3)票面利率：0%
- (4)期限：五年（民國九十三年二月二日至民國九十八年二月二日止）
- (5)償還方法：除依規定由本公司贖回、由債權人請求買回或轉換為股票或海外存託憑證者外，到期憑券以現金償還。
- (6)贖回辦法：本公司得向債權人在下列情況下將債券贖回：
 - A.自本債券發行滿二年日起，若於盧森堡交易所掛牌之海外存託憑證之收盤價格及該海外存託憑證所表彰之普通股在台灣證券交易所集中交易市場之收盤價格以當時匯率計算為美元，連續30個營業日均達轉換價格(以定價日議定之固定匯率換算為美元)之130%時，發行公司得以面額100%買回價格將債券全部或部份贖回。
 - B.當本債券之90%已被提前贖回、購回或轉換後，本公司得將流通在外之債券以面額全部贖回。
 - C.因中華民國稅法變更，致發行公司必需就本公司債支付額外之利息費用或增加成本時，發行公司得依受託合約所述之買回價格將流通在外之債券全部贖回。

(7)債權人請求買回辦法：

- A.債權人得於本公司債發行後屆滿二年時，要求發行公司按面額將債券贖回。
- B.或本公司普通股自台灣證券交易所下市時，債券持有人得以本公司債面額100%之價格賣回給發行公司。
- C.當發行公司發生受託契約所規定之控制權變動情事，債券持有人得要求發行公司依面額100%之價格贖回全部或部分之債權。

(8)轉換辦法：

- A.債權人得自民國九十五年二月二日起至民國九十八年二月二日止，依轉換辦法請求轉換為本公司之普通股股票或海外存託憑證。
- B.轉換價格：33.40元。本公司於民國九十四年度因盈餘轉增資及員工紅利轉增資，依反稀釋條款，重新調整轉換價格(原轉換價格為35.20元)。
- C.轉換價格所用匯率訂為一美金兌換新台幣33.33元。

2.國內無擔保普通公司債

本公司為募集低利資金，償還長期借款及海外公司債以改善財務結構，分別於民國九十四年三月十五日、六月十五日及十一月三日召開董事會決議發行國內第一期、第二期及第三期無擔保不可轉換普通公司債，業已分別經行政院金融監督管理委員會(以下簡稱金管會)金管證一字第0940111292號函、第0940126319號函及第0940153727號函准予申報生效，本公司國內無擔保普通公司債之發行條件說明如下：

	<u>第一期普通公司債</u>	<u>第二期普通公司債</u>	<u>第三期普通公司債</u>
發行總額	NT\$5,000,000千元	NT\$5,400,000千元	NT\$5,100,000千元
發行日	94.4.25 94.4.29	94.7.12 94.7.18	94.12.19
發行期間	5年	5年	5年
票面利率	A E券：2.10% F J券：2.0891%	甲A 甲E券：2.08% 乙A 乙E券：2.0693%	單一券：2.25%
債息基準日	4月25日 4月29日	7月12日 7月18日	94.12.19
還本方式	自發行日起屆滿四、五年底自發行日起屆滿四、五年各還本二分之一。	自發行日起屆滿四、五年底自發行日起屆滿四、五年各還本二分之一。	自發行日起屆滿四、五年各還本二分之一。

(十一)長期借款

民國九十四年及九十三年十二月三十一日長期借款科目餘額內容如下：

借 款 銀 行	償 還 用 途	期 間	94.12.31		93.12.31	
			金 額	利率區間%	金 額	利率區間%
台灣銀行 (主辦銀行)	機器貸款	90.10.27 95.10.27	\$ 2,175,494	2.8277	4,350,988	2.5423
中國信託銀行 (主辦銀行)	機器貸款	92.12.19 94.12.19	-	-	7,250,000	2.2875 3.0000
台灣中小企銀	機器貸款	91.03.30 97.03.30	208,867	2.945	349,620	2.625
台灣中小企銀	機器貸款	91.03.30 95.03.30	87,405	2.945	298,381	2.625
交通銀行	機器貸款	92.12.28 94.12.28	-	-	1,680,000	2.725
交通銀行	機器貸款	95.06.30 97.06.30	3,400,000	2.945	3,400,000	2.625
合作金庫	機器貸款	96.12及 97.12	<u>4,500,000</u>	2.945	<u>4,500,000</u>	2.625
			10,371,766		21,828,989	
減：一年內到期 之長期借款			<u>(2,362,413)</u>		<u>(11,457,223)</u>	
合 計			<u>\$ 8,009,353</u>		<u>10,371,766</u>	

1.本公司於民國八十八年九月二十九日與台灣銀行等二十二家聯貸銀行簽約洽借額度123.7億元貸款合約，並於民國八十八年十月二十七日起，已申請撥款120億元，借款期間七年，寬限期為撥款後二年，利率依動用日當時轉融通資金參考利率加碼0.625%年率計息，其中112億元於寬限期滿後二年分十一期償還，另8億元於寬限期滿後分二十三期償還，按月付息，未來償還情形如下：

期 間	償還金額
95.1.1 95.10.27	<u>\$ 2,175,494</u>

台灣銀行聯貸案之借款已開立分期到期之本票償還借款，並以南亞塑膠工業股份有限公司為連帶保證人。

截至民國九十四年及九十三年十二月三十一日止機器設備設定抵押之帳面價值分別為1,948,741千元及3,750,132千元。

截至民國九十四年及九十三年十二月三十一日止，晶圓二廠土地抵押之帳面價值均為996,404千元，設定擔保金額為貳億元之第一順位抵押權。

截至民國九十四年及九十三年十二月三十一日止，設定建物廠房及附屬工程及設施帳面價值分別為887,743千元及1,052,073千元。

2.本公司於民國九十年三月三十日與台灣中小企業銀行簽約洽借5.39億元及10.61億元二筆中期放款合約，借款期間分別為五年及七年，利率按6.43%計付，惟若銀行之基本放款利率調整時，則依基本放款利率減年利率2.07%後計付；借款寬限期為一年，寬限期滿後各分72期及48期平均攤還本息，未來償還情形如下：

<u>期 間</u>	<u>償還金額</u>
95.1.1 95.12.31	\$ 176,919
96.1.1 96.12.31	89,515
97.1.1 97.12.31	<u>29,838</u>
合 計	<u>\$ 296,272</u>

台灣中小企業銀行之中期放款5.39億元係提供本公司龜山鄉舊路坑段大埔小段503地號等三筆土地辦理設定第二順位抵押權為8.5億元，利用額為5.39億元。截至民國九十四年及九十三年十二月三十一日止，土地設定抵押之帳面價值均為996,404千元。

3.本公司於民國九十二年六月三十日與交通銀行簽約洽借額度34億元貸款合約，並於九十二年六月三十日申請撥款20億元，又於民國九十二年十二月二十九日申請撥款14億元，借款期間五年，利率依郵政儲金二年期定期儲金機動利率加年息1%浮動計息，按月計收，未來償還情形如下：

<u>期 間</u>	<u>償還金額</u>
95.1.1 95.12.31	\$ 10,000
96.1.1 96.12.31	1,500,000
97.1.1 97.12.31	<u>1,890,000</u>
合 計	<u>\$ 3,400,000</u>

交通銀行民國九十四年及九十三年十二月三十一日止機器設備設定抵押之帳面價值分別為3,405,077千元及4,045,377千元。

4.本公司於民國九十三年一月七日與合作金庫簽約洽借額度45億元貸款合約，並於民國九十三年一月七日申請撥款45億元，借款期間六十個月，利率依中華郵政二年期定期儲金機動利率加碼1%之年利率計息，利息按月計付一次，本金滿第四年、第五年分兩期平均攤還。未來償還情形如下：

<u>期 間</u>	<u>償還金額</u>
97.1.1 97.12.31	\$ 2,250,000
98.1.1 98.12.31	<u>2,250,000</u>
合 計	<u>\$ 4,500,000</u>

合作金庫之借款係由南亞塑膠工業股份有限公司為連帶保證人，並由本公司提供一批機器設備設定抵押，截至民國九十四年及九十三年十二月三十一日止，機器設備設定抵押之帳面價值分別為4,366,842千元及5,612,451千元。

5.本公司截至民國九十四年及九十三年十二月三十一日，屬一年內到期之銀行借款彙總列示如下：

<u>借 款 銀 行</u>	<u>94.12.31</u>	<u>93.12.31</u>
台灣銀行	\$ 2,175,494	2,175,494
中國信託	-	7,250,000
台灣中小企銀	176,919	351,729
交通銀行	10,000	1,680,000
合 計	<u>\$ 2,362,413</u>	<u>11,457,223</u>

(十二)長期應付款

民國九十四年及九十三年十二月三十一日長期應付款科目餘額如下：

	<u>94.12.31</u>	<u>93.12.31</u>
甲 公 司	\$ 114,957	225,475
乙 公 司	32,347	-
庚 公 司	-	75,468
其 他	517	251
合 計	<u>\$ 147,821</u>	<u>301,194</u>

本公司長期應付款主係依契約規定未來應支付之專利權及技術合作費支出，其屬一年以上到期之部份。

(十三)退 休 金

本公司採確定給付之退休金，係依財務會計準則公報第十八號「退休金會計處理準則」，並以民國九十四年及九十三年十二月三十一日為衡量日重新精算，民國九十四年及九十三年十二月三十一日之基金提撥狀況與帳載應計退休金負債調節如下：

	<u>94.12.31</u>	<u>93.12.31</u>
給付義務：		
既得給付義務	\$ 12,960	10,235
非既得給付義務	323,438	285,043
累積給付義務	336,398	295,278
未來薪資增加之影響數	350,374	326,446
預計給付義務	686,772	621,724
退休基金資產公平價值	(214,268)	(181,027)
提撥狀況	472,504	440,697
未認列退休金(損)益	(140,944)	(161,319)
未認列過渡性淨給付義務	(2,773)	(3,234)
淨退休金負債	<u>\$ 328,787</u>	<u>276,144</u>

截至民國九十四年及九十三年十二月三十一日止，本公司職工退休辦法之員工既得利益分別約為15,243千元及12,223千元。

本公司民國九十四年及九十三年度採確定給付之淨退休金成本組成項目如下：

	<u>94年度</u>	<u>93年度</u>
服務成本	\$ 68,316	111,868
利息成本	18,294	15,003
退休基金資產實際報酬	(2,776)	404
退休基金資產損失	(2,730)	(5,465)
過渡性淨給付義務攤銷數	461	461
退休金損(益)攤銷數	3,305	3,812
淨退休金成本	<u>\$ 84,870</u>	<u>126,083</u>

精算假設如下：

	<u>94年度</u>	<u>93年度</u>
折 現 率	3.00%	3.00%
未來薪資水準增加率	3.00%	3.00%
退休基金資產預期長期投資報酬率	3.00%	3.00%

本公司於民國九十四年度確定提撥退休金辦法下之退休金費用為44,134千元，截至民國九十四年十二月三十一日止，尚有22,619千元未提撥至勞工保險局，列於「應付費用」項下。

(十四)所得稅

1.本公司營利事業所得稅法定稅率為百分之二十五，民國九十四年度及九十三年度之所得稅費用組成如下：

	<u>94年度</u>	<u>93年度</u>
當期所得稅費用	\$ 7,738	2,326
遞延所得稅費用	950,527	839,358
所得稅費用	<u>\$ 958,265</u>	<u>841,684</u>

2.本公司民國九十四年度及九十三年度損益表所列稅前淨利依規定稅率估計之所得稅額與所得稅費用差異列明如下：

	<u>94年度</u>	<u>93年度</u>
稅前淨利計算之所得額	\$ 821,587	1,969,877
權益法認列投資收益	(672,595)	(59,323)
已實現銷貨毛利	(10,367)	(2,743)
未實現銷貨毛利	6,239	10,367
出售投資損失	733	-
減損損失	2,998	-
處分投資損(益)	(12,505)	(27,304)
其他依稅法調整數	102	43
分離課稅利息收入	(9,364)	(2,908)
出售土地收益	(2,536)	-
短期票券所得稅	7,738	2,326
投資抵減及虧損扣抵增加數	(462,115)	(1,149,483)
備抵遞延所得稅資產增加數	1,011,766	100,832
未分配盈餘加徵10%稅額	276,584	-
估計所得稅費用	<u>\$ 958,265</u>	<u>841,684</u>

3.本公司遞延所得稅費用主要項目如下：

	<u>94年度</u>	<u>93年度</u>
投資抵減	\$ (10,413)	732,191
未實現兌換損(益)淨額	12,665	62,230
存貨跌價損失	(9,973)	867
減損損失	(4,789)	-
退休金費用提列之遞延所得稅	(13,161)	(23,929)
虧損扣抵	(29,687)	121,616
聯屬公司財產交易利得遞延產生之財稅差異	(1,084)	23
技合費攤銷產生之財稅差異	(4,797)	(154,472)
備抵評價	1,011,766	100,832
遞延所得稅費用	<u>\$ 950,527</u>	<u>839,358</u>

4.本公司民國九十四年及九十三年十二月三十一日之遞延所得稅資產（負債）明細如下：

	<u>94.12.31</u>	<u>93.12.31</u>
流 動：		
遞延所得稅資產	\$ 3,850,019	1,538,066
備抵評價 - 遞延所得稅資產	<u>(1,137,436)</u>	<u>(125,670)</u>
淨遞延所得稅資產	2,712,583	1,412,396
遞延所得稅負債	<u>(32,965)</u>	<u>(46,700)</u>
流動遞延所得稅資產淨額	<u>\$ 2,679,618</u>	<u>1,365,696</u>
非 流 動：		
遞延所得稅資產	\$ 3,303,551	5,541,600
備抵評價 - 遞延所得稅資產	<u>-</u>	<u>-</u>
淨遞延所得稅資產	3,303,551	5,541,600
遞延所得稅負債	<u>(26,400)</u>	<u>-</u>
非流動遞延所得稅資產淨額	<u>\$ 3,277,151</u>	<u>5,541,600</u>
遞延所得稅資產總額	<u>\$ 7,153,570</u>	<u>7,079,666</u>
遞延所得稅負債總額	<u>\$ 59,365</u>	<u>46,700</u>
遞延所得稅資產之備抵評價金額	<u>\$ 1,137,436</u>	<u>125,670</u>

5.本公司民國九十四年及九十三年十二月三十一日之遞延所得稅資產及負債明細如下：

	<u>94.12.31</u>	<u>93.12.31</u>
投資抵減	\$ 3,733,928	3,723,515
未實現兌換利益淨額	(59,365)	(46,700)
備抵存貨跌價損失	17,079	7,106
備抵減損損失	4,789	-
退休金費用提列之遞延所得稅	82,097	68,936
虧損扣抵	3,131,456	3,101,769
聯屬公司財產交易利得遞延產生之財稅差異	24,952	23,868
技合費攤銷產生之財稅差異	159,269	154,472
備抵評價	<u>(1,137,436)</u>	<u>(125,670)</u>
遞延所得稅資產淨額	<u>\$ 5,956,769</u>	<u>6,907,296</u>

6.截至民國九十四年十二月三十一日止，本公司依促進產業升級條例規定現存尚未使用之所得稅扣抵項目如下：

性	可抵減金額	最後可抵減年度
購置設備抵減：		
91年投資抵減	\$ 543,906	95年
92年投資抵減	781,745	96年
93年投資抵減	877,060	97年
94年投資抵減	<u>72,167</u>	98年
	<u>\$ 2,274,878</u>	
人才培訓及研究發展抵減：		
91年人才培訓及研究發展抵減	241,995	95年
92年人才培訓及研究發展抵減	471,753	96年
93年人才培訓及研究發展抵減	337,704	97年
94年人才培訓及研究發展抵減	<u>407,598</u>	98年
	<u>\$ 1,459,050</u>	

7.本公司營利事業所得稅業已核定至民國九十一年度。

(十五)股東權益

1.股本

本公司經民國九十四年五月十八日股東常會通過，以民國九十三年度應分派股東紅利1,806,960千元及員工紅利115,296千元轉增資，發行新股192,225,515股，業已奉金管會民國九十四年五月三十日金管證一字第0940121549號函准予辦理，並經本公司董事會決議以民國九十四年七月十五日為增資配股基準日轉作股本。

本公司民國九十四年度依據員工認股權憑證發行及認股辦法之規定，經員工行使認股之普通股計有51,434,000股，每股認購價格分為新台幣10元、19.9元及18.4元(調整後之認股價格)三種，共計收足股款新台幣701,446千元(其中含九十三年度預收股款86,480千元)，並經本公司董事會決議以民國九十四年三月二十五日、七月十五日、九月二十三日及十二月二十三日為增資發行新股基準日，其中溢價金額187,106千元帳列「資本公積 - 現金增資發行溢價」科目，另截至民國九十四年十二月三十一日，因員工執行員工認股權證而預收之股款共24,394千元。

本公司民國九十三年度依據員工認股權憑證發行及認股辦法之規定，經員工行使認股之普通股合計有40,832,000股，每股認購價格分為新台幣10元及19.9元二種，共計收足股款新台幣410,597千元，並經本公司董事會決議分別以民國九十三年三月二十五日、六月二十五日、九月二十四日及十二月二十四日為增資發行新股基準日，其中溢價金額2,277千元帳列「資本公積 - 現金增資發行溢價」科目，另截至民國九十三年十二月三十一日，因員工執行員工認股權證而預收之股款共86,480千元。

民國九十四年十二月三十一日額定股本為50,000,000千元，每股面額10元，其中保留4,000,000千元供認股權憑證使用，保留3,000,000千元為公司債可轉換債數額。民國九十三年十二月三十一日額定股本為50,000,000千元，每股面額10元，其中保留4,000,000千元供認股權憑證使用，保留10,128,392千元為公司債可轉換債數額。

民國九十四年及九十三年十二月三十一日本公司實收股本分別為38,308,204千元及35,958,088千元，每股面額10元。

2.庫藏股票

民國九十四年度庫藏股變動情形如下：

項 目	期初股數	本期增加	本期減少	期末股數
子公司持有本公司股票	<u>18,564,041</u>	<u>925,201</u> (註)	<u>7,429</u>	<u>19,481,813</u>
本公司買回股票為 轉讓股份予員工	<u>-</u>	<u>11,000,000</u>	<u>-</u>	<u>11,000,000</u>

註：係本期獲配之股票股利。

民國九十三年度庫藏股變動情形如下：

項 目	期初股數	本期增加	本期減少	期末股數
子公司持有本公司股票	<u>18,556,612</u>	<u>7,429</u>	<u>-</u>	<u>18,564,041</u>

- (1)民國九十四年及九十三年十二月三十一日本公司之子公司 - 培仁公司持有本公司股票之每股平均帳面價值分別為17.84元及18.73元，民國九十四年及九十三年十二月三十一日每股市價分別為20.00元及25.90元。
- (2)本公司為轉讓股份予員工而分別於民國九十四年十二月買回庫藏股計11,000,000股，截至民國九十四年十二月三十一日止尚未轉讓或註銷，餘額為213,935千元。
- (3)依證券交易法之規定，公司買回股份之數量比例，不得超過已發行股份總數百分之十；收買股份之總金額，不得逾保留盈餘加發行股份溢價及已實現之資本公積之金額。以民國九十四年十二月三十一日為計算基準，本公司可買回股數最高上限為383,082,034股，收買股份金額最高限額為19,710,760千元。
- (4)本公司持有之庫藏股票依證券交易法規定不得質押，於未轉讓前，不得享有股東權利。

3.資本公積

民國九十四年及九十三年十二月三十一日之資本公積餘額內容如下：

	<u>94.12.31</u>	<u>93.12.31</u>
現金增資發行溢價	\$ 14,259,606	14,072,500
庫藏股交易	81,127	71,847
長期投資產生者	<u>17,664</u>	<u>39,996</u>
	<u>\$ 14,358,397</u>	<u>14,184,343</u>

依公司法規定，資本公積需優先填補虧損後，始得以已實現之資本公積轉作資本。前項所稱之已實現資本公積，包括超過票面金額發行股票所得之溢價、受領贈與之所得以及庫藏股票交易溢價。

4.盈餘分配

依本公司章程規定，每年度決算稅後盈餘除彌補歷年虧損外，次提百分之十為法定盈餘公積，如尚有盈餘得視業務需要酌提特別公積或酌予保留盈餘外，其餘依下列原則分派：

董事、監察人酬勞金最高百分之一、員工紅利百分之一至八，其餘為股東股息、紅利。

本公司屬高科技資本密集產業，正值產業成長期，配合公司長期財務規劃，股利分派採剩餘股利政策，依照本公司資金預算，作適當之股利分派，其中現金股利之發放以不超過當年度全部股利之百分之五十為原則。

本公司決算之盈餘如有包含依權益法認列之投資收益及未使用之所得稅抵減額時，於分派股息前應先將是項收益轉列特別公積項下，俟該項收益實現後再轉列累積盈餘。

依原證期會之規定，前述所提之特別盈餘公積如屬前期累積之股東權益減項金額，自前期未分配盈餘提列相同數額之特別盈餘公積不得分派。嗣後股東權益減項數額有迴轉時，得就迴轉部份分派盈餘。

本公司民國九十四年五月十八日股東常會決議民國九十三年度盈餘分配，分派之每股股利及員工紅利、董事與監察人酬勞如下：

普通股每股股利(元)

現金	\$	0.5
股票(依面額計價)		<u>0.5</u>
	\$	<u><u>1.0</u></u>

員工紅利 - 股票(依面額計價)

員工紅利 - 現金	\$	115,296
員工紅利 - 股票		115,295
董事及監察人酬勞		<u>12,600</u>
	\$	<u><u>243,191</u></u>

上述盈餘分配情形與本公司董事會決議並無差異。若上述員工紅利及董事、監察人酬勞係全數以現金方式發放，並視為盈餘所屬年度之費用，民國九十三年度稅後每股盈餘將由追溯後1.88元減少為1.82元。其中員工股票紅利占本公司民國九十三年底流通在外普通股股數之比例為0.32%。

本公司民國九十三年五月十二日股東常會決議，因民國九十二年度發生虧損，故不予分配員工紅利及董監事酬勞。

本公司民國九十四年度之員工紅利及董事、監察人酬勞分派數，尚待本公司董事會擬議及股東會決議，相關資訊可俟相關會議召開後至公開資訊觀測站等管道查詢之。

5.股東可扣抵稅額帳戶

民國九十四年及九十三年十二月三十一日，本公司可扣抵稅額帳戶餘額分別為6,707千元及6,376千元。本公司民國九十四年度及九十三年度盈餘分派預計及實際可扣抵稅額比例分別為0.28%及0.12%。

6.未分配盈餘相關資訊

	<u>94.12.31</u>	<u>93.12.31</u>
民國八十六年度(含)以前	\$ -	-
民國八十七年度(含)以後	<u>2,414,253</u>	<u>6,085,865</u>
	<u><u>\$ 2,414,253</u></u>	<u><u>6,085,865</u></u>

7.員工認股權證

本公司於民國九十年九月經原證期會核准發行員工認股權憑證，該項憑證發行總額為150,000單位，發行之普通股新股總數為150,000千股。憑證持有人於發行屆滿二年可行使認股比例累計50%，屆滿三年可行使認股比例累計75%，屆滿四年可行使認股比例累計100%，認股權證之存續期間為八年。認股價格為發行當日本公司普通股收盤價格；若當日收盤價格低於面額時，則以面額為認股價格。首批員工認股權憑證已於民國九十年十月二十九日發行，計147,000單位；每股認股價格為新台幣10元。

第二批員工認股權憑證於民國九十一年十一月經原證期會核准發行100,000單位，發行條件與首批員工認股權憑證相同，於民國九十一年十二月十九日發行99,500單位，每股認股價格為新台幣20.60元，嗣後因本公司普通股股份發生變動，認股價格依認股辦法公式調整為18.40元。

第三批員工認股權憑證於民國九十三年一月經原證期會核准發行100,000單位，發行條件與前二批員工認股權憑證相同，於民國九十三年三月一日發行計98,000單位，每股認股價格為新台幣24.90元。嗣後因本公司普通股股份發生變動，認股價格依認股辦法公式調整為23.20元。

第四批員工認股權憑證於民國九十四年六月經行政院金融監督管理委員會核准發行93,221單位，發行條件與前三批員工認股權憑證相同，於民國九十四年六月二十一日發行計93,221單位，每股認股價格為新台幣23.70元。嗣後因本公司普通股股份發生變動，認股價格依認股辦法公式調整為22.00元。

本公司之員工認股選擇權皆為酬勞性，其相關之數量及加權平均行使價格之資訊揭露如下：

認股選擇權	94年度		93年度	
	數量	加權平均行使價格(元/股)	數量	加權平均行使價格(元/股)
期初流通在外	249,077	\$ 19.15	203,976	14.59
本期給與	93,221	23.70	98,000	24.90
本期行使	(51,434)	13.64	(40,832)	10.06
本期沒收	(17,014)	-	(12,067)	-
期末流通在外	<u>273,850</u>	20.09	<u>249,077</u>	19.15
期末仍可行使之認股選擇權	<u>76,103</u>		<u>70,282</u>	
本期給與之認股選擇權加權平均	<u>\$ 19.20</u>		<u>21.90</u>	

公平價值(元/股)

本公司截至民國九十四年十二月三十一日止酬勞性員工認股選擇權計畫流通在外之資訊如下：

行使價格之範圍	截至 94.12.31 流通在外之認股選擇權			目前可行使認股選擇權	
	流通在外數量	加權平均預期剩餘存續期限	每股加權平均行使價格(元)	94.12.31 可行使之數量	每股加權平均行使價格(元)
10.0元	33,005	3.83年	\$ 10.00	33,005	10.00
18.4元	64,050	4.96年	18.40	43,098	18.40
23.2元	86,779	6.17年	23.20	-	23.20
22.0元	90,016	7.47年	22.00	-	22.00

本公司第三次及第四次發行之員工認股權憑證係依內含價值法認列所給予之酬勞成本，因認股權計畫衡量日之股票市價與行使價格相同，故酬勞成本為零。若採公平價值法認列酬勞性員工認股權計畫，並以Black-Scholes選擇權評價模式估計給

與日認股選擇權之公平價值，假設資訊及公平價值彙總如下：

	第三次員工認股權	第四次員工認股權
股利率	-	0.26%
預期價格波動性	107.28%	93.80%
無風險利率	1.875%	2.25%
每單位認股選擇權公平價值	21.90	19.20
採公平價值法之酬勞成本	1,900,460	1,728,307
九十四年度採公平價值法認列之酬勞成本	724,836	363,615
九十三年度採公平價值法認列之酬勞成本	666,735	-

財務報表之擬制淨利與每股盈餘資訊列示如下：

	94年度	93年度
擬制性資訊：		
淨利	\$ 1,239,674	6,371,127
基本每股盈餘(元)	\$ 0.33	1.71
稀釋每股盈餘(元)	\$ 0.31	1.59

民國九十四年度，子公司持有本公司之股票若不視為庫藏股處理，則計算基本每股盈餘及稀釋每股盈餘之普通股加權平均流通在外股數分別為3,806,000千股及4,063,330千股。

單位：千元 / 千股

	93年度				
	金額(分子)		股數 (分母)	每股盈餘(元)	
	稅前	稅後		稅前	稅後
基本每股盈餘：					
屬於普通股股東之本期淨利	\$ 7,879,546	7,037,862	3,735,843	2.11	1.88
具稀釋作用之潛在普通股之影響					
員工認股權證	-	-	76,026		
可轉換公司債	-	-	201,110		
稀釋每股盈餘：					
屬於普通股股東之本期淨利					
加潛在普通股之影響	\$ 7,879,546	7,037,862	4,012,979	1.96	1.75

民國九十三年度，子公司持有本公司之股票若不視為庫藏股處理，則計算基本每股盈餘及稀釋每股盈餘之普通股加權平均流通在外股數分別為3,755,392千股及4,032,528千股。

本公司以民國九十四年七月十五日為增資之除權基準日，請詳附註四(十五)之說明，故於計算民國九十四年度及九十三年度之每股盈餘時，依照財務會計準則公報第二十四號「每股盈餘」之規定，予以追溯調整。

(十七)金融商品相關資訊

1.衍生性金融商品

(1)利率交換

A.本公司操作利率交換之衍生性金融商品係以非交易為目的，主要目的係規避長期借款之利率風險，明細如下：

金 融 商 品	合約金額(名目本金)	
	94.12.31	93.12.31
花旗銀行利率交換合約	NT\$ 980,000	4,460,000
荷蘭銀行利率交換合約	200,000	400,000
台北富邦銀行利率交換合約	6,600,000	6,600,000
台新銀行利率交換合約	300,000	300,000
美國銀行利率交換合約	3,000,000	3,000,000
	<u>NT\$ 11,080,000</u>	<u>14,760,000</u>

B.本公司簽訂之新台幣利率交換合約，主要目的係規避長期借款之借款利率波動風險。上述長期借款係採用浮動利率。利率交換合約之最後到期日為民國九十七年七月。

C.本公司民國九十四年度及九十三年度支付予交易對象固定利率或浮動利率之利息(利率區間均為1.63%~3.75%)，並收取浮動利率之利息(利率區間分別為1.425%~1.449%及1.119%~1.202%)。因該項交易所產生之淨給付及收入差額於當期認列，帳列利息支出或利息收入。

D.民國九十四年度及九十三年度因操作利率交換之淨收付利息支出分別為147,384千元及221,275千元。

E.民國九十四年及九十三年度本公司依合約計算之應付利率交換利息淨額分別為10,066千元及21,337千元，帳列應付費用項下。

F.截至民國九十四年及九十三年十二月三十一日止，本公司皆無應收或應付利率交換之交割款項。

(2)遠期外匯交易

本公司為規避海外可轉換公司債之匯率波動風險，於民國九十四年四月至六月間與荷蘭銀行、美國銀行、匯豐銀行、渣打銀行、柏克萊銀行、巴黎銀行及德意志銀行簽訂共十七筆美金與新台幣之遠期外匯合約，合約到期日皆為民國九十五年一月二十七日，明細如下：

金 融 商 品	合約金額 (名目本金)	
	94.12.31	
遠期外匯合約	US\$	<u>200,000</u>

截至民國九十四年十二月三十一日止，因遠期外匯買賣合約所產生之應收及應付款項明細如下：

應收遠匯款 - 外幣	\$	6,570,000
應付購入遠匯款		(6,123,820)
購入遠匯溢價		<u>(14,532)</u>
淨額(帳列其他應收款)	\$	<u>431,648</u>

民國九十四年度因遠期外匯交易產生之淨累積購買遠匯溢價為138,380千元，於民國九十四年度已攤銷之折溢價帳入兌換利益淨額為123,848千元，故截至民國九十四年十二月三十一日止尚未攤銷之購買遠匯溢價為14,532千元。

(3)換匯換利

本公司為規避海外可轉換公司債之匯率波動風險，而於民國九十三年四月與玉山銀行、中國信託商銀、台新銀行以及華南銀行簽訂共四筆之美金與新台幣之換匯換利合約，合約到期日皆為民國九十三年十月。

本公司與上述四家銀行約定於民國九十三年四月二十二日由本公司合計支付US\$57,410,735.69以交換新台幣1,892,964千元；並於合約到期日(民國九十三年十月二十二日)，再以新台幣1,892,964千元交換US\$57,410,735.69，同時收取以六個月USD-LIBOR-BBA為計算基礎之浮動利息US\$372,093.33(本期利率為1.275%)以

及支付以固定利率0.23%計算之利息新台幣2,133千元。

民國九十三年度因操作換匯換利合約之淨收付利息收入為8,497千元及已攤銷之折溢價帳入兌換利益淨額為155千元。

(4)本公司民國九十四年及九十三年十二月三十一日從事衍生性金融商品之公平價值說明如下：

<u>金 融 商 品</u>	<u>94.12.31</u>	<u>93.12.31</u>
利率交換	\$ (52,080)	(176,237)
遠期外匯	\$ 427,001	-

(5)上述衍生性金融商品之交易，因交易對象均為國際知名外商銀行，本公司認為其違約之可能性極小，即使發生損失，金額亦不重大。

2.金融商品之公平價值

依財務會計準則公報第二十七號「金融商品之揭露」，揭露衍生性及非衍生性金融商品之公平價值如下：

衍生性金融商品：請詳說明1。

經評估本公司民國九十四年及九十三年十二月三十一日非衍生性金融商品之公平價值除下列明細外，餘皆接近其在資產負債表上之帳面價值。

非衍生性金融商品：

	<u>94.12.31</u>		<u>93.12.31</u>	
	<u>帳面價值</u>	<u>公平價值</u>	<u>帳面價值</u>	<u>公平價值</u>
資產及負債：				
短期投資	\$ 200,000	200,320	1,000,000	1,000,372
長期投資	21,463,927	21,724,861	18,981,165	19,220,402
應付公司債	22,727,000	22,685,703	7,021,740	6,971,633
(含一年內到期)				
資產負債表外金融商品：				
信用狀	-	21,843	-	71,111

本公司估計金融商品公平價值所使用之方法及假設如下：

- (1)短期金融商品以其在資產負債表上之帳面價值估計其公平價值，因此類商品到期日甚近，其帳面價值應屬估計公平價值之合理基礎。此方法應用於現金及約當現金、應收票據及帳款、應付票據及帳款(含關係人)、短期借款、一年內到期之長期借款(不含一年內到期之應付公司債)、應付費用、其他應收款(含關係人)、其他應付款項。
- (2)短期投資以市場價格為公平價值。
- (3)長期股權投資如有市場價格可循時，則以該市場價格為公平價值。若無市場價格可供參考時，則以被投資公司之淨值估計公平價值。
- (4)存出入保證金係為現金收支，故其公平價值應與帳面價值相當。
- (5)長期借款因多採用浮動利率計息，故以其借款金額為其公平價值。
- (6)公司債以市場價格為公平價值。若無市場價格可供參考時，則以帳面價值為公平價值。
- (7)衍生性金融商品之公平價值，係假設本公司若依約定在報表日終止合約，預計所能取得或必須支付之金額。一般均包括當期末結清合約之未實現損益。本公司之大部分衍生性金融商品均有金融機構之報價以供參考。
- (8)信用狀/背書保證，其公平價值係以合約金額為準。

五、關係人交易

(一)關係人之名稱及關係

<u>關係人名稱</u>	<u>與本公司之關係</u>
南亞塑膠工業(股)公司	董事長同一人
眾晶科技(股)公司	其董事長與本公司董事長具二親等內之關係
福懋科技(股)公司	其董事長與本公司董事長具二親等內之關係
南亞科技美國公司(Nanya Technology Corporation,U.S.A.)	本公司持股100%之子公司
培仁(股)公司	本公司持股100%之子公司
南亞科技香港公司(Nanya Technology (HK) Corporation, Limited)	本公司持股99.99%之子公司
南亞科技日本公司(Nanya Technology Japan)	本公司持股100%之子公司
南亞科技德國公司(Nanya Technology Europe, GmbH)	本公司間接持股99.99%之孫公司
台灣化學纖維(股)公司	董事長同一人
台灣小松電子材料(股)公司	董事長同一人
台塑石化(股)公司	董事長同一人
南亞電路板(股)公司	董事長同一人
台灣塑膠工業(股)公司	董事長同一人
台朔重工(股)公司	董事長同一人
華亞科技(股)公司	本公司依權益法評價之被投資公司
華肯投資(股)公司	本公司依權益法評價之被投資公司
華亞汽電(股)公司	董事長同一人

(二)與關係人之間之重大交易事項

1.營業收入及應收帳款

本公司對關係人重大銷貨金額如下：

	94年度		93年度	
	金額	佔本公司銷貨淨額%	金額	佔本公司銷貨淨額%
南亞科技美國公司	\$ 16,784,575	33.72	10,976,817	27.09
培仁公司	-	-	51,874	0.13
福懋科技公司	-	-	8,223	0.02
南亞科技香港公司	23,566	0.05	2,189	-
南亞科技日本公司	1,525,003	3.06	1,694,913	4.18
南亞科技德國公司	3,795,824	7.63	4,046,746	9.99
	<u>\$ 22,128,968</u>	<u>44.46</u>	<u>16,780,762</u>	<u>41.41</u>

本公司因銷貨與關係人所發生之應收關係人款項餘額如下：

	94.12.31		93.12.31	
	金額	佔應收票據及帳款%	金額	佔應收票據及帳款%
南亞科技美國公司	\$ 3,563,779	40.66	2,091,808	32.92
南亞科技日本公司	432,565	4.93	245,375	3.86
南亞科技德國公司	430,975	4.92	388,687	6.11
培仁公司	-	-	7,376	0.12
南亞科技香港公司	4,982	0.06	-	-
	<u>\$ 4,432,301</u>	<u>50.57</u>	<u>2,733,246</u>	<u>43.01</u>

上開客戶之收款期間為月底結算60天 90天或承兌交單60天 90天內撥款。價格及其他交易條件與一般銷售尚無顯著不同。

上列對南亞科技日本公司民國九十四年十二月三十一日應收帳款餘額係為沖減轉列長期投資11,377千元後之淨額，請詳附註四(四)1(6)之說明。

2.進貨及應付帳款

本公司對關係人之重大進貨金額如下：

	94年度		93年度	
	金額	佔進貨淨額%	金額	佔進貨淨額%
南亞塑膠公司	\$ 378,839	2.17	412,981	4.69
台灣塑膠公司	17,022	0.10	11,184	0.13
小松電子公司	1,229,552	7.07	953,545	10.83
台塑石化公司	-	-	43,582	0.49
華亞科技公司	11,502,292	66.06	2,985,699	33.91
南亞電路板公司	36,722	0.21	-	-
華亞汽電公司	272,954	1.56	-	-
	\$ 13,437,381	77.17	4,406,991	50.05

本公司向關係人進貨之應付帳款餘額如下：

	94.12.31		93.12.31	
	金額	佔應付款項%	金額	佔應付款項%
南亞塑膠公司	\$ 30,233	0.50	29,893	0.60
台灣塑膠公司	1,492	0.02	1,344	0.02
小松電子公司	65,056	1.08	14,660	0.30
台塑石化公司	-	-	1,437	0.03
華亞科技公司	2,362,640	39.30	1,354,917	27.18
南亞電路板公司	8,543	0.14	-	-
華亞汽電公司	22,599	0.38	-	-
	\$ 2,490,563	41.42	1,402,251	28.13

開客戶除華亞科技公司之付款期間為交貨日起60天內付款外，餘付款期間為次月15日前付款。

價格及其他交易條件與一般進貨尚無顯著不同。

3.委外加工及應付帳款

本公司對關係人之重大委外託工金額如下：

	94年度	93年度
眾晶科技公司	\$ -	421,630
福懋科技公司	3,562,252	1,095,847
	\$ 3,562,252	1,517,477

上本公司對關係人之應付帳款餘額如下：

	94.12.31		93.12.31	
	金額	佔應付款項%	金額	佔應付款項%
眾晶科技公司	\$ -	-	35,871	0.72
福懋科技公司	718,744	11.96	279,931	5.62
	\$ 718,744	11.96	315,802	6.34

上開客戶之付款期間為次月60 90天內付款。

4.資金融通情形

民國九十四年度及九十三年度本公司與關係人間之資金融通情形如下：

		<u>94年度</u>				
		<u>最高餘額</u>				
		<u>日 期</u>	<u>最高餘額</u>	<u>期末餘額</u>	<u>利 率</u>	<u>利息收入</u>
其他應收款 - 關係人：						
流動：						
培仁公司	94.04.25	\$ 451,400		386,100	2.542%~ 2.974%	10,845
台朔重工公司	94.12.16	2,829,800		737,700	2.664%~ 2.839%	10,064
華肯投資公司	94.01.10	50,000		35,000	2.750%~ 3.375%	1,354
台灣塑膠公司	94.02.25	1,500,000		-	2.664%~ 2.824%	4,515
南亞塑膠公司	94.12.27	7,000,000		5,165,100	2.575%~ 2.732%	29,936
				<u>\$ 6,323,900</u>		<u>56,714</u>

		<u>93年度</u>				
		<u>最高餘額</u>				
		<u>日 期</u>	<u>最高餘額</u>	<u>期末餘額</u>	<u>利 率</u>	<u>利息收入</u>
其他應收款 - 關係人：						
流動：						
培仁公司	93.10.06	\$ 407,500		318,000	2.258%~ 2.849%	7,737
南亞塑膠公司	93.03.22	587,900		-	2.258%~ 2.849%	388
華亞科技公司	93.01.14	315,500		-	2.281%~ 2.849%	68
華肯投資公司	93.10.06	40,000		40,000	2.281%~ 2.849%	672
台灣塑膠公司	93.05.19	246,000		-	2.664%	18
				<u>\$ 358,000</u>		<u>8,883</u>

94年度

		<u>最高餘額</u>				
		<u>日期</u>	<u>最高餘額</u>	<u>期末餘額</u>	<u>利率</u>	<u>利息支出</u>
應付關係人往來款：						
流動：						
	南亞塑膠公司	94.02.25	\$ 5,000,000	-	2.760%~ 2.903%	<u>23,464</u>

93年度

		<u>最高餘額</u>				
		<u>日期</u>	<u>最高餘額</u>	<u>期末餘額</u>	<u>利率</u>	<u>利息支出</u>
應付關係人往來款：						
流動：						
	南亞塑膠公司	93.03.05	\$ 719,600	-	2.281%~ 2.849%	422
	華肯投資公司	93.10.06	6,600	-	2.726%	4
				<u>\$ -</u>		<u>426</u>

5. 財產交易

- (1) 本公司於民國九十四年一月為建廠需要，向台灣化學纖維公司購入桃園縣龜山鄉華亞段第349、349-5號二筆土地，合約總價為507,483千元，截至民國九十四年十二月三十一日止已辦理過戶並全數付訖。
- (2) 本公司於民國九十四年二月出售長期股權投資 - 華亞科技(股)公司予培仁(股)公司，請詳附註四(四)1(10)之說明，民國九十四年十二月三十一日未實現處分投資損失計7,044千元，已100%銷除，並相對認列遞延借項7,044千元帳列其他資產 - 其他項下。
- (3) 本公司於民國九十四年五月出售桃園縣龜山鄉華亞段第347，349，349-5，349-6，349-7，349-8地號土地予華亞科技公司，合約總價為1,575,000千元，減除相關之土地增值稅後之出售利益為18,780千元，民國九十四年十二月三十一日因該順流交易依期末綜合持股比例認列之未實現利益轉列遞延貸項金額為8,366千元，帳列「其他負債 - 其他」項下。處分土地利得將於華亞科技(股)公司出售年度承認。
- (4) 本公司於民國九十四年六月出售機器設備予華亞科技公司，合約價格73,827千元(未稅)，減除相關處分成本後之出售利益為10,599千元，民國九十四年十二月三十一日因該順流交易依期末綜合持股比例認列之未實現利益轉列遞延貸項金額分別為4,874千元，帳列「其他負債 - 其他」項下，民國九十四年度已實現處分利得為270千元。

6. 租 賃

本公司向關係人南亞塑膠公司承租座落桃園縣蘆竹鄉錦中段241地號土地與宿舍為建廠及員工使用；另承租台北辦公室，其民國九十四年度及九十三年度所支付租金之情形如下：

	<u>94年度</u>	<u>93年度</u>
租賃支出	<u>\$ 31,133</u>	<u>30,241</u>

本公司與關係人華亞科技(股)公司簽訂之長期租賃合約，請詳附註四(六)及四(八)。

7. 其他重大交易

- (1)本公司與關係人南亞塑膠公司共同分攤之事務費用，其民國九十四年度及九十三年度之分攤金額分別為4,455千元及4,023千元，帳列管理費用項下。
- (2)本公司與關係人南亞電路板公司共同分攤之事務費用，其民國九十四年度及九十三年度之分攤金額分別為19,041千元及17,426千元，帳列管理費用項下。
- (3)本公司於民國九十四年度及九十三年度移轉本公司部分員工予華亞科技公司，華亞科技公司依合約規定應給予本公司移轉員工六個月以內之薪資，金額分別為5,180千元及6,960千元作為本公司培訓員工之補償，本公司帳列其他收入項下。截至民國九十四年十二月三十一日止，華亞科技公司已全數付訖。
- (4)截至民國九十四年及九十三年十二月三十一日，本公司應收華亞科技(股)公司電力費及圳水設備使用費、材料費等支出分別計6,859千元及31,579千元，帳列「其他應收款 - 關係人」項下。
- (5)截至民國九十三年十二月三十一日，本公司應收南亞科技日本公司墊付款10,214千元，帳列「其他應收款 - 關係人」項下。

8. 與關係人其他重要契約

- (1)本公司及Infineon Technologies AG與華亞科技(股)公司簽訂“產品購買及產能保留合約”(Product Purchase and Capacity Reservation Agreement)，合約約訂本公司及Infineon Technologies AG依約定比例使用華亞科技(股)公司之產能，合約中訂定之移轉價格公式係採每月市價為基礎計算，合約期間自民國九十二年七月十五日至合資終止。
- (2)本公司及Infineon Technologies AG與華亞科技(股)公司簽訂“Know How移轉合約”(Know How Transfer Agreement)，本公司及Infineon Technologies AG同意將半導體製程技術移轉予華亞科技(股)公司使用，合約期間自民國九十二年七月十五日至合資終止或技術移轉完成後三年，以先屆至者為準。
- (3)本公司與華亞科技(股)公司簽訂服務合約，服務內容包括工廠管理，人力資源管理，財務管理，採購管理及工程管理等服務，主要收費係採實際提供服務為標準，合約期間自民國九十二年七月十五日至雙方協議終止。

六、 抵質押之資產

本公司部份機器設備業已提供作為長期借款之擔保，請詳附註四(十一)之說明。

七、重大承諾事項及或有事項

截至民國九十四年十二月三十一日，除財務報表及附註另有說明及列示者外，本公司尚有下列承諾及或有事項：

- (一)本公司民國九十四年十二月三十一日進口原物料已開立未使用信用狀金額為21,843千元。
- (二)民國九十四年十二月三十一日由銀行為本公司保證之關稅記帳及外勞保證金額分別為30,000千元及81,597千元。
- (三)Renesas Technology Corporation (Renesas)(瑞薩科技股份有限公司，以下稱瑞薩公司)

於民國九十二年十二月向美國加州地方法院控告本公司與本公司之美國子公司 - 南亞科技美國公司侵害該公司所有之七項專利。該等專利係有關動態隨機存取記憶體及金屬絕緣場效電晶體之電路改良。民國九十四年十二月瑞薩公司之律師指出瑞薩公司在此案件中不再控告本公司侵害其中一項專利，瑞薩公司將提供合約；此案件只剩六項專利。

瑞薩公司另於民國九十三年二月向日本東京地方法院控告本公司之子公司南亞科技日本公司侵害該公司所有之二項專利。該等專利係有關動態隨機存取記憶體之電路改良。此外，瑞薩公司於民國九十三年十月再向東京地方法院就南亞科技日本公司產品侵害其封裝之專利部分提出假處分之聲請。目前該案已進行訴訟程序，本公司正與律師配合處理中。

本公司於民國九十四年度業按銷售之一定比例估列所可能產生之權利金使用費，帳列「應付費用」項下。

- (四)本公司與本公司之美國子公司 - 南亞科技美國公司因於美國銷售動態隨機存取記憶體產品，現遭指稱涉及聯合操控市場價格而違反美國antitrust相關法規，於美國聯邦法院之集體訴訟中，與其他世界主要之記憶體大廠同被列為共同被告。目前該案已進行訴訟程序，本公司正與律師配合處理中。本公司對此案件將採積極保衛態度，目前無法評估案件可能結果及是否會對公司產生重大損害。
- (五)美國Rambus公司於民國九十四年一月宣稱其已向美國加州地方法院控告本公司、南亞科技美國公司及其他記憶體公司侵害該公司所擁有之十八項專利。民國九十四年五月十日日本公司收到起訴狀，並於七月十八日進行答辯，否認侵權行為，並反訴其主張之專利權為無效且非強制性的。本公司對此案件採積極保衛態度，並已積極瞭解並委請律師全力配合妥善處理本案，以確保本公司之權益，目前無法評估案件可能結果及是否會對公司產生重大損害。
- (六)富士通株式會社(Fujitsu)於九十四年八月向日本東京地方法院控告本公司之子公司南亞科技日本公司侵害該公司擁有的一項專利，該專利係有關動態隨機存取記憶體之相關電路。本公司已委請律師全力配合妥善處理本案，以確保本公司之權益。

八、重大之災害損失：無。

九、重大之期後事項：無。

十、其他

民國九十四年度及九十三年度發生之用人、折舊及攤銷費用依其功能別分別彙總如下：

性質別	功能別	94年度			93年度		
		屬於營業 成本者	屬於營業 費用者	合 計	屬於營業 成本者	屬於營業 費用者	合 計
用人費用							
薪資費用		1,800,458	624,172	2,424,630	1,790,953	574,692	2,365,645
勞健保費用		114,040	35,418	149,458	30,551	108,733	139,284
退休金費用		95,948	33,056	129,004	95,434	30,649	126,083
其他用人費用		-	-	-	-	-	-
折舊費用		7,585,765	280,589	7,866,354	7,614,111	263,354	7,877,465
攤銷費用		779,403	3,529,080	4,308,483	1,209,975	1,375,597	2,585,572

十一、附註揭露事項

(一)重大交易事項相關資訊：

1.資金貸與他人：

單位：新台幣千元

編號	貸出資金 之公司	貸與 對象	往來 科目	本 期 最高餘額	期未餘額	利 率 區 間	資金貸 與性質	業務往來 金 額	有短期融 通資金必 要之原因	提列備抵 呆帳金額	擔保品		對個別對象 資金貸 與限額	資金貸與 總限額
											名 稱	價 值		
0	本公司	培仁	其他應 收款 - 關係人	451,400	386,100	2.542%~ 2.974%	註一 2	-	子公司資金 融通	-	-	-	註二	淨值 50%(28,760, 199)但貸 與無業務往 來但有短期 融通資金必 要者之總額 為淨值40% (23,008,159)
0	"	華肯投資	"	50,000	35,000	2.750%~ 3.375%	註一 2	-	被投資公司 資金融通	-	-	-	註二	"
0	"	南亞塑膠	"	7,000,000	5,165,100	2.575%~ 2.732%	註一 2	進貨 378,839 租賃	關係企業資 金融通	-	-	-	註二	"
0	"	台朔重工	"	2,829,800	737,700	2.664%~ 2.839%	註一 2	31,596	關係企業資 金融通	-	-	-	註二	"
0	"	台灣塑膠	"	1,500,000	-	2.664%~ 2.824%	註一 2	進貨 17,022	關係企業資 金融通	-	-	-	註二	"

註一：1.為有業務往來者。

2.為短期融通資金之必要者。

註二：業務往來及關係人，淨值25%(14,380,099)；無業務往來及非關係人，淨值20%(11,504,079)

2.為他人背書保證：無。

3.期末持有有價證券情形：

單位：新台幣千元/千股

持有之公司	有價證券種類及名稱	與有價證券發行人之關係	帳列科目	期 末				備註
				股數	帳面金額	持股比率	市價	
本公司	南亞科技美國公司	本公司持股100%之子公司	長期投資	2	55,511	100.00	55,511	-
"	培仁股份有限公司	本公司持股100%之子公司	長期投資	480	-	100.00	90,407	-
"	創世紀半導體股份有限公司	本公司持股58.11%之子公司	長期投資	7,109	5,406	58.11	5,406	-
"	南亞科技香港公司	本公司持股99.99%之子公司	長期投資	9	39,441	99.99	39,441	-
"	南亞科技日本公司	本公司持股100%之子公司	長期投資	1	-	100.00	(11,377)	-
"	華肯投資股份有限公司	本公司持股50%之轉投資公司	長期投資	35,025	672,960	50.00	672,960	-
"	華亞科技股份有限公司	本公司持股44.19%之轉投資公司	長期投資	1,109,527	20,690,609	44.19	20,872,513	-
"	復華金全壘打三號	-	短期投資	20,000	200,000	-	200,320	-

4.累積買進或賣出同一有價證券之金額達新台幣一億元或實收資本額百分之二十以上：

單位：新台幣千元/千股

買、賣之公司	有價證券種類及名稱	帳列科目	交易對象	關係	期 初		買 入		賣 出				期 末	
					股數	金額	股數	金額	股數	售價	帳面成本	處分(損)益	股數	金額
本公司	永昌鳳翔債券基金	短期投資	-	-	-	-	74,548	1,100,000	74,548	1,104,119	1,100,000	4,119	-	-
"	金復華債券基金	"	-	-	-	-	16,025	200,000	16,025	200,853	200,000	853	-	-
"	保德信債券型基金	"	-	-	-	-	42,063	600,000	42,063	602,531	600,000	2,531	-	-
"	富邦如意三號基金	"	-	-	-	-	20,879	250,000	20,879	250,489	250,000	489	-	-
"	金鼎債券基金	"	-	-	-	-	36,107	500,000	36,107	501,492	500,000	1,492	-	-
"	元大滿貫二號基金	"	-	-	-	-	19,981	200,000	19,981	201,137	200,000	1,137	-	-
"	日盛債券基金	"	-	-	-	-	56,066	750,000	56,066	753,479	750,000	3,479	-	-
"	建弘全家福基金	"	-	-	937	150,000	1,243	200,000	2,180	352,906	350,000	2,906	-	-
"	國泰債券基金	"	-	-	22,251	250,000	17,757	200,000	40,008	454,824	450,000	4,824	-	-
"	盛華1699債券基金	"	-	-	-	-	20,580	250,000	20,580	251,494	250,000	1,494	-	-
"	統一強棒債券基金	"	-	-	-	-	13,245	200,000	13,245	201,158	200,000	1,158	-	-
"	荷銀債券基金	"	-	-	-	-	61,133	900,000	61,133	906,953	900,000	6,953	-	-
"	匯豐富泰債券基金	"	-	-	10,362	150,000	20,624	300,000	30,986	452,952	450,000	2,952	-	-
"	新光吉星基金	"	-	-	17,921	250,000	53,576	750,000	71,497	1,008,322	1,000,000	8,322	-	-
"	JF第一債券基金	"	-	-	-	-	32,797	450,000	32,797	454,083	450,000	4,083	-	-
"	寶來得利基金	"	-	-	13,604	200,000	13,553	200,000	27,157	403,229	400,000	3,229	-	-
"	復華金全壘打三號	"	-	-	-	-	20,000	200,000	-	-	-	-	20,000	200,000
"	CITI Institutional	"	-	-	-	-	186,000	6,242,876	186,000	6,242,793	6,242,876	(83)	-	-
"	華亞科技公司	長期投資	華亞科技公司	依權益法評價之被投資公司	1,111,507	18,273,684	5,520	2,546,203 (註1)	7,500	120,463	129,278	(2,931) (註2)	1,109,527	20,690,609

(註1)係權益法認列之投資利益2,607,771千元扣除收到現金股利55,200千元，及未依持股比例調整資本公積6,368千元。

(註2)售價120,463千元扣除相關成本後，認列處分損失9,975千元，其中屬已實現處分損失為2,931千元，未實現處分損失為7,044千元，業已轉列遞延債項。

5.取得不動產之金額達新台幣一億元或實收資本額百分之二十以上者：

單位：新台幣千元

取得之公司	財產名稱	交易日或事實發生日	交易金額	價款支付情形	交易對象	關係	交易對象為關係人者，其前次移轉資料			價格決定之參考依據	取得目的及使用情形	其他約定事項	
							所有人	與發行人之關係	移轉日期				
本公司	桃園縣龜山鄉華亞段349、349-5等二筆土地	94.1.31	507,483	已支付完畢	台灣化學纖維公司	董事長同一人	王韭、馬進和、長庚醫院	不適用	民國76年7月	89,752	鑑價報告	建廠用途	無

6.處分不動產之金額達新台幣一億元或實收資本額百分之二十以上者：

單位：新台幣千元

處分之公司	財產名稱	交易日或事實發生日	原取得日期	帳面價值	交易金額	價款收取情形	處分損益	交易對象	關係	處分目的	價格決定之參考依據	其他約定事項
本公司	桃園縣龜山鄉華亞段347、349、349-5、349-6、349-7、349-8等六筆土地	94.5.3	89.11.6 94.1.31 94.2.16	1,511,872	1,575,000	全數收款完畢	18,780	華亞科技	採權益法評價之被投資公司	建廠用途	鑑價報告	無

7.與關係人進、銷貨之金額達新台幣一億元或實收資本額百分之二十以上者：

單位：新台幣千元/千股

進(銷)貨之公司	交易對象	關係	交易情形				交易條件與一般交易不同之情形及原因		應收(付)票據、帳款		備註
			進(銷)貨	金額	佔總進(銷)貨之比率	授信期間	單價	授信期間	餘額	佔總應收(付)票據、帳款之比率	
本公司	南亞科技美國公司	本公司持股100%之子公司	銷貨	(16,784,575)	(33.72)%	60天~90天	-	-	3,563,779	40.66%	-
"	南亞科技日本公司	本公司持股100%之子公司	銷貨	(1,525,003)	(3.06)%	60天~90天	-	-	432,565	4.93%	-
"	南亞科技德國公司	本公司之孫公司	銷貨	(3,795,824)	(7.63)%	60天~90天	-	-	430,975	4.92%	-
"	小松電子公司	董事長同一人	進貨	1,229,552	7.07%	次月15日前付款	-	-	(65,056)	(1.08)%	-
"	華亞科技公司	依權益法評價之被投資公司	進貨	11,502,292	66.06%	交貨日起60天	-	-	(2,362,640)	(39.30)%	-
"	福懋科技公司	其負責人與本公司董事長具加工二親等內之關係	進貨	3,562,252	-%	次月60天~90天	-	-	(718,744)	(11.96)%	-
"	南亞塑膠公司	董事長同一人	進貨	378,839	2.17%	次月15日前付款	-	-	(30,233)	(0.50)%	-
"	華亞汽電公司	董事長同一人	進貨	272,954	1.56%	次月15日前付款	-	-	(22,599)	(0.38)%	-

8. 應收關係人款項達新台幣一億元或實收資本額百分之二十以上者：

單位：新台幣千元

帳列應收款項之公司	交易對象	關係	應收關係人款項餘額	週轉率	逾期應收關係人款項		應收關係人款項期後收回金額	提列備抵呆帳金額
					金額	處理方式		
本公司	南亞科技美國公司	本公司之子公司	應收帳款 3,563,779	5.94	-	-	3,368,651	-
"	南亞科技日本公司	本公司之子公司	應收帳款432,089	4.50	-	-	298,933	-
"	南亞科技德國公司	本公司之孫公司	應收帳款430,975	9.26	-	-	430,975	-
"	培仁公司	本公司之子公司	其他應收款 - 關係人386,100	-	-	-	-	-
"	台朔重工(股)公司	董事長同一人	其他應收款 - 關係人737,700	-	-	-	737,700	-
"	南亞塑膠工業(股)公司	董事長同一人	其他應收款 - 關係人5,165,100	-	-	-	-	-

9. 從事衍生性商品交易：

民國九十四年度本公司從事衍生性商品交易資訊，請詳附註四(十七)說明。

(二) 轉投資事業相關資訊：

1. 被投資公司名稱、所在地區...等相關資訊：

單位：新台幣千元/千股

投資公司名稱	被投資公司名稱	所在地區	主要營業項目	原始投資金額		期末持有			被投資公司本期損益	本期認列之投資損益	備註
				本期期末	上期期末	股數	比率	帳面金額			
南亞科技公司(本公司)	南亞科技美國公司(Nanya Technology Corporation, U.S.A.)	美國	經營半導體產品之銷售業務	20,392	20,392	2	100.00%	55,511	10,561	10,561	-
南亞科技公司(本公司)	創世紀半導體公司(Genesis Semiconductor, Inc.)	美國	經營積體電路設計及行銷業務	83,572	83,572	7,109	58.11%	5,400	(256)	(441)	-
南亞科技公司(本公司)	培仁股份有限公司	台北市	一般進出口貿易業務	175,348	175,348	480	100.00%	-	15,659	3,696	-
南亞科技公司(本公司)	南亞科技香港公司(Nanya Technology (HK) Corporation, Limited)	香港	經營半導體產品之銷售業務	31,904	31,904	9	99.99%	39,440	(2,663)	(2,663)	-
南亞科技公司(本公司)	南亞科技日本公司(Nanya Technology Japan)	日本	經營半導體產品之銷售業務	20,161	20,161	1	100.00%	-	(34,772)	(34,772)	-
南亞科技公司(本公司)	華肯投資公司	台北市	一般投資業	350,250	350,250	35,025	50.00%	672,960	212,451	106,225	-
南亞科技公司(本公司)	華亞科技公司	桃園縣	電子零組件製造銷售	18,090,962	18,213,862	1,109,527	44.19%	20,690,600	5,929,758	2,607,771	-
南亞科技香港公司	南亞科技德國公司(Nanya Technology Europe, GmbH)	德國	一般進出口貿易業務	30,056	30,056	-	100.00%	38,450	4,876	4,876	-

2. 資金貸與他人：無。

3. 為他人背書保證：無。

4.期末持有有價證券情形：

單位：新台幣千元/千股

持有之公司	有價證券種類及名稱	與有價證券發行人之關係	帳列科目	期 末				備註
				股數	帳面金額	持股比率(%)	市價	
培仁股份有限公司	南亞科技	母子公司	長期投資	19,482	347,533	0	389,636	-
培仁股份有限公司	南亞電路板	實質關係人	長期投資	2,569	85,912	0	65,612	-
培仁股份有限公司	華亞科技	同為南亞科技(本公司)之轉投資公司	長期投資	7,538	135,856	0	141,709	-
南亞科技香港公司	南亞科技德國公司	母子公司	長期投資	-	38,455	100	38,455	-
華肯股份有限公司	華亞科技	同為南亞科技(本公司)之轉投資公司	長期投資	72,570	1,363,237	2	1,365,129	-
創世紀半導體公司	NanoAmp Solution, Inc.	採成本法評價之被投資公司	長期投資	1,200	8,796	3	8,796	-

5.累積買進或賣出同一有價證券之金額達新台幣一億元或實收資本額百分之二十以上：

單位：新台幣千元/千股

買、賣之公司	有價證券種類及名稱	帳列科目	交易對象	關係	期 初		買 入		賣 出				期 末	
					股數	金額	股數	金額	股數	售價	帳面成本	處分損益	股數	金額
華亞科技(股)公司	荷銀債券基金	短期投資	-	-	-	-	14,993	220,000	14,993	220,553	220,000	553	-	-
"	匯豐富泰債券基金	"	-	-	-	-	24,851	360,000	24,851	360,387	360,000	387	-	-
"	盛華1699債券基金	"	-	-	-	-	20,667	250,000	20,667	250,706	250,000	706	-	-
"	寶來得利基金	"	-	-	-	-	13,596	200,000	13,596	200,533	200,000	533	-	-
"	金復華債券基金	"	-	-	-	-	23,278	290,000	23,278	290,147	290,000	147	-	-
"	日盛債券基金	"	-	-	-	-	26,323	350,000	26,323	350,940	350,000	940	-	-
"	匯豐富泰二號債券基金	"	-	-	-	-	21,854	300,000	21,854	300,470	300,000	470	-	-
"	國泰債券基金	"	-	-	-	-	25,778	290,000	25,778	290,603	290,000	603	-	-

6.取得不動產之金額達新台幣一億元或實收資本額百分之二十以上者：

單位：新台幣千元

取得之公司	財產名稱	交易日或事實發生日	交易金額	價款支付情形	交易對象	關係	交易對象為關係人者，其前次移轉資料				價格決定的參考依據	取得目的及使用情形	其他約定事項
							所有人	與發行人之關係	移轉日期	金額			
華亞科技(股)公司	土地 - 桃園龜山鄉華亞段第347地號等六筆	94.5.3	1,575,000	已付訖	南亞科技	權益法評價之被投資公司	台灣化學纖維(股)公司及亞台開發(股)公司	-	89.11.6 94.1.31 及 94.2.16	1,495,085	鑑價報告	擴建廠房	無

7.處分不動產之金額達新台幣一億元或實收資本額百分之二十以上者：無。

8.與關係人進、銷貨之金額達新台幣一億元或實收資本額百分之二十以上者：

單位：新台幣千元

進(銷)貨之公司	交易對象	關係	交易情形				交易條件與一般交易不同之情形及原因		應收(付)票據、帳款		備註
			進(銷)貨	金額	佔總進(銷)貨之比率	授信期間	單價	授信期間	餘額	佔總應收(付)票據、帳款之比率	
南亞科技美國公司	南亞科技公司	母公司	進貨	16,784,575	100.00 %	60-90天	-	-	(3,563,779)	(100.00) %	-
南亞科技日本公司	南亞科技公司	母公司	進貨	1,525,003	100.00 %	60-90天	-	-	(443,942)	(100.00) %	-
南亞科技德國公司	南亞科技公司	母公司	進貨	3,795,824	100.00 %	60-90天	-	-	(430,975)	(100.00) %	-
華亞科技(股)公司	Infineon Technologies AG	華亞公司為其依權益法評價之被投資公司	進貨	464,481	1.56 %	收到發票後 30 天內付款	-	-	(22,792)	(0.56) %	-
"	"	"	銷貨	(9,180,137)	(39.86) %	出貨日起 後 60 天內收款	-	-	1,898,230	37.59 %	-
"	南亞科技公司	"	銷貨	(11,502,292)	(49.94) %	"	-	-	2,362,640	46.78 %	-
"	Infineon Technologies Suzhou Co., Ltd	對華亞公司採權益法評價之投資公司轉投資持股超過 50% 之被投資公司	銷貨	(2,347,571)	(10.19) %	"	-	-	789,407	15.63 %	-

9.應收關係人款項達新台幣一億元或實收資本額百分之二十以上者：

單位：新台幣千元

帳列應收款項之公司	交易對象	關係	應收關係人款項餘額	週轉率	逾期應收關係人款項		應收關係人款項期後收回金額	提列備抵呆帳金額
					金額	處理方式		
華亞科技(股)公司	Infineon Technologies AG	華亞公司為其依權益法評價之被投資公司	1,898,230	5.86	-	-	1,038,544	-
"	南亞科技(股)公司	"	2,362,640	6.19	-	-	891,801	-
"	Infineon Technologies Suzhou Co., Ltd.	對華亞公司採權益法評價之投資公司轉投資持股超過50%之被投資公司	789,407	5.95	-	-	182,799	-

10.從事衍生性商品交易：

(1)華亞科技(股)公司為非交易目的，為規避聯貸之外幣長期借款因匯率變動產生之風險，於民國九十四年度與渣打銀行等四家銀行簽訂十七筆預購遠期外匯合約，截至民國九十四年十二月三十一日止本公司尚未到期之遠期外匯合約為美金650,000千元。另於民國九十四年度產生之累積購買遠匯溢價為1,313,265千元，於民國九十四年度已攤銷作為其他收入為287,851千元，故截至九十四年十二月三十一日尚未攤銷之購買遠匯溢價為1,025,414千元。截至民國九十四年十二月三十一日淨應收遠匯款為1,268,011千元，帳列其他應收款項下，其明細如下：

	94.12.31
應收遠匯款-外幣	\$ 21,352,500
應付遠匯款	(19,059,075)
購買遠匯溢價未攤銷數	(1,025,414)
淨應收遠匯款淨額	\$ 1,268,011

- (2)華亞科技(股)公司為避險目的，於民國九十三年七月二十一日及七月二十七日分別與中國信託商業銀行及台新銀行承作預購歐元遠期外匯合約，合約金額均為歐元4,000千元，上開合約均於民國九十三年八月九日提前交割。上述因遠匯買賣所產生之損失共計1,387千元，列於其他損失項下。
- (3)華亞科技(股)公司於民國九十四年度為規避外幣採購承諾而與花旗銀行簽訂五筆外幣交換合約並已結清，因此而產生購買遠匯折價列為其他損失計3,004千元。
- (4)華亞科技(股)公司為非交易目的於民國九十三年與台北富邦銀行等三家銀行簽訂共四筆美元利率交換合約主要係規避聯貸美金之長期借款利率波動風險，該長期借款係採用浮動利率。本公司民國九十四年及九十三年度因利率交換合約所產生之淨利息支出分別為12,822千元及36,580千元，另截至民國九十四年及九十三年十二月三十一日止，尚有未到期之利率交換合約之本金均為美金130,000千元，產生之期末淨應收或應付利息分別為應收利息1,348千元及應付利息20,554千元。
- (5)華亞科技(股)公司之避險策略係以達成能夠規避大部分市場價格風險為目的。另遠期外匯合約之匯率已確定，不致有重大之現金流量風險，且因遠期外匯合約交易之相對人，皆係信用卓著之金融機構，其違約之可能性甚低，即使對方違約，亦不致於遭受任何重大之損失。
- (6)截至民國九十四年十二月三十一日止，華亞科技(股)公司遠期外匯合約及利率交換之公平價值如下：

遠期外匯合約	\$	912,154
利率交換合約		<u>38,637</u>
	\$	<u>950,791</u>

(三)大陸投資資訊：無。

十二、部門別財務資訊

(一)產業別資訊：本公司主要係經營半導體製造銷售之單一產業。

(二)地區別資訊：本公司並無國外營運部門。

(三)外銷銷貨資訊：本公司民國九十四年度及九十三年度外銷銷貨金額明細如下：

地 區	94年度	93年度
美 洲	\$ 16,839,718	12,630,318
歐 洲	9,134,081	9,612,187
亞 洲	8,176,186	7,880,365
其他地區(皆未達10%標準)	<u>2,233,022</u>	<u>1,986,116</u>
合 計	<u>\$ 36,383,007</u>	<u>32,108,986</u>

(四)重要客戶資訊：佔本公司銷貨收入淨額10%以上之重要客戶者：

客戶名稱	94年度		93年度	
	金 額	佔全年度 銷貨淨額比例	金 額	佔全年度 銷貨淨額比例
南亞科技美國公司	\$ 16,784,575	33.72%	10,976,817	27.09%

會計師查核報告

南亞科技股份有限公司董事會 公鑒：

南亞科技股份有限公司民國九十五年及九十四年六月三十日之資產負債表，暨截至各該日止之民國九十五年上半年度及九十四年上半年度之損益表、股東權益變動表及現金流量表，業經本會計師查核竣事。上開財務報表之編製係管理階層之責任，本會計師之責任則為根據查核結果對上開財務報表表示意見。

除下列第三段所述者外，本會計師係依照我國一般公認審計準則暨會計師查核簽證財務報表規則規劃並執行查核工作，以合理確信財務報表有無重大不實表達。此項查核工作包括以抽查方式獲取財務報表所列金額及所揭露事項之查核證據、評估管理階層編製財務報表所採用之會計原則及所作之重大會計估計，暨評估財務報表整體之表達。本會計師相信此項查核工作可對所表示之意見提供合理之依據。

如財務報表附註四(五)所述，南亞科技股份有限公司採權益法評價之長期股權投資，除華亞科技股份有限公司外，民國九十五年及九十四年六月三十日餘額分別為1,135,420千元及737,345千元，及其於民國九十五年上半年度及九十四年上半年度認列之投資收益淨額分別為216,048千元及56,917千元，係依據各該被投資公司自行編製未經會計師查核之同期間財務報表，以權益法評價計列。另，財務報表附註十一之(二)所述之部分轉投資事業相關資訊係由被投資公司所提供，本會計師未依第二段所述之查核程序執行查核工作。

依本會計師之意見，除第三段所述被投資公司之財務報表如經會計師查核，可能對第一段所述之財務報表有所調整之影響外，第一段所述之財務報表在所有重大方面係依照證券發行人財務報告編製準則暨我國一般公認會計原則編製，足以允當表達南亞科技股份有限公司民國九十五年及九十四年六月三十日之財務狀況，暨截至各該日止之民國九十五年上半年度及九十四年上半年度之經營成果與現金流量。

如財務報表附註二(三)及(五)所述，南亞科技股份有限公司自民國九十五年一月一日起，首次適用財務會計準則公報第三十四號「金融商品之會計處理準則」及第三十六號「金融商品之表達與揭露」，並自編製民國九十四年度財務報表起首次適用財務會計準則公報第三十五號「資產減損之會計處理準則」，此等會計處理變動對財務報表之影響，詳如財務報表附註三所述。

南亞科技股份有限公司已編製民國九十五年上半年度及九十四年上半年度之合併財務報表，該合併財務報表業經本會計師出具保留式核閱報告在案，備供參考。

安侯建業會計師事務所

李慈慧

會計師：

寇惠植

原證期會核准 (93) 台財證 (六) 第0930104860 號

簽證文號：(93) 台財證 (六) 第0930106739號

民國九十五年八月二十五日

南亞科技股份有限公司

資產負債表

民國九十五年及九十四年六月三十日

單位：新台幣千元

資 產	95.6.30		94.6.30				95.6.30		94.6.30	
	金 額	%	金 額	%			金 額	%	金 額	%
流動資產：										
1100 現金及約當現金(附註四(一))	\$ 10,256,471	10	3,958,009	4	2100	短期借款(附註四(十))	\$ 10,955	-	-	-
1140 應收帳款及票據淨額(備抵呆帳餘額皆為0)	5,553,977	5	3,314,568	3	2140	應付票據及帳款	3,169,661	3	3,100,401	3
1150 應收帳款 - 關係人淨額(附註五)	6,850,309	7	3,571,163	4	2150	應付帳款 - 關係人(附註五)	4,552,198	4	2,634,429	2
1160 其他應收款(附註四(十五))	1,891,854	2	348,202	-	2170	應付費用(附註四(二)(十三)(十四))	2,546,999	3	2,650,003	3
1180 其他應收款 - 關係人(附註四(九)及五)	14,848	-	518,802	1	2180	公平價值變動列入損益之金融負債-流動(附註四(二))	946	-	-	-
1210 存貨淨額(附註四(四))	6,856,594	8	7,231,974	7	2200	避險之衍生性金融負債-流動(附註四(三))	5,150	-	-	-
1260 預付款項	346,140	-	416,087	-	2280	其他流動負債(附註四(七))	791,744	1	1,952,915	2
1286 遞延所得稅資產 - 流動(附註四(十五))	1,833,591	2	1,520,023	2	2271	一年內到期公司債(附註四(十一))	489,225	-	6,955,960	7
1298 其他流動資產 - 其他(附註四(八))	2,533,935	2	3,688,203	4	2272	一年內到期之長期借款(附註四(十二))	2,677,261	3	10,583,521	11
1310 公平價值變動列入損益之金融資產-流動(附註四(二))	-	-	86,213	-	21xx	流動負債合計	14,244,139	14	27,877,229	28
1320 備供出售金融資產-流動(附註四(二))	201,906	-	5,152,029	5		長期附息負債：				
11xx 流動資產合計	36,339,625	36	29,805,273	30	2400	公平價值變動列入損益之金融負債-非流動(附註四(二))	4,605	-	-	-
1420 採權益法之長期股權投資(附註四(五)及五)	25,782,242	25	20,094,619	20	2430	避險之衍生性金融負債-非流動(附註四(三))	42,781	-	-	-
固定資產(附註四(五)(六)(七)(九)、五及六)：					2410	應付公司債(附註四(十一))	15,500,000	15	5,000,000	5
成 本：					2420	長期借款(附註四(十二))	6,464,596	6	9,141,857	10
1501 土地	996,404	1	996,404	1	2443	長期應付款(附註四(十四))	93,928	-	260,743	-
1521 房屋及建築	2,403,978	2	2,557,961	3	2446	應付租賃款 - 非流動(附註四(七))	336,368	-	-	-
1531 機器設備	77,096,205	77	77,143,019	78	24xx	長期附息負債合計	22,442,278	21	14,402,600	15
1551 運輸設備	4,169	-	4,419	-		其他負債：				
1611 租賃資產	345,637	-	-	-	2810	應計退休金負債(附註四(十三))	331,357	-	327,221	-
1681 其他設備	1,776,547	2	1,687,286	2	2820	存入保證金	279,277	-	328,304	-
	82,622,940	82	82,389,089	84	2880	其他負債 - 其他(附註四(五))	109,899	-	383,777	1
15X9 減：累積折舊	(51,505,579)	(51)	(45,659,422)	(46)	28xx	其他負債合計	720,533	-	1,039,302	1
1671 未完工程	1,955,422	2	1,075,831	1	2xxx	負債合計	37,406,950	35	43,319,131	44
1672 預付設備款	2,630	-	-	-		股東權益(附註四(三)(五)(十六))：				
15xx 固定資產淨額	33,075,413	33	37,805,498	39	3110	普通股	38,482,953	38	36,139,188	37
無形資產(附註四(八))：					3140	預收股本	60,618	-	125,193	-
1720 專利權	-	-	39,853	-	3150	待分配股票股利	878,010	1	1,922,256	2
1780 其他無形資產	3,136,931	3	5,281,659	5	32XX	資本公積	16,948,328	17	14,298,424	14
17xx 無形資產	3,136,931	3	5,321,512	5	3310	法定盈餘公積	1,074,502	1	841,689	1
其他資產：					3320	特別盈餘公積	2,655,892	3	2,114,085	2
1820 存出保證金	1,656	-	4,048	-	3351	累積盈虧	5,769,924	6	106,848	-
1830 遞延費用	34,751	-	45,103	-	3420	累積換算調整數	22,494	-	17,282	-
1860 遞延所得稅資產 - 非流動(附註四(十五))	3,108,924	3	5,350,291	6	3450	金融商品之未實現損益	517,239	1	-	-
1846 長期應收租賃款(附註四(九)及五)	129,214	-	-	-	3510	庫藏股票	(2,200,531)	(2)	(347,533)	-
1888 其他資產 - 其他(附註四(五)及五)	7,623	-	110,219	-	3xxx	股東權益合計	64,209,429	65	55,217,432	56
18xx 其他資產合計	3,282,168	3	5,509,661	6		重大承諾事項及或有事項(附註七)				
1xxx 資產總計	\$ 101,616,379	100	98,536,563	100	2xxx-3xxx	負債及股東權益總計	\$ 101,616,379	100	98,536,563	100

(請詳閱後附財務報表附註)

董事長：王永慶

經理人：連日昌

會計主管：李清音

南亞科技股份有限公司

損益表

民國九十五年及九十四年一月一日至六月三十日

單位：新台幣千元

	95年上半年度		94年上半年度	
	金額	%	金額	%
4110 銷貨收入	\$ 32,649,946	101	21,310,824	100
4170 減：銷貨退回	(214,850)	(1)	(71,895)	-
4190 銷貨折讓	(50,692)	-	(37,736)	-
4000 營業收入淨額(附註五)	32,384,404	100	21,201,193	100
5000 營業成本(附註五)	(23,826,663)	(74)	(19,414,295)	(92)
5910 營業毛利	8,557,741	26	1,786,898	8
5920 聯屬公司間未實現利益(附註四(五))	(355)	-	(437)	-
5930 聯屬公司間已實現利益(附註四(五))	24,957	-	41,468	-
營業毛利淨額	8,582,343	26	1,827,929	8
營業費用：				
6100 推銷費用	(376,495)	(1)	(220,241)	(1)
6200 管理費用(附註五)	(647,232)	(2)	(489,347)	(2)
6300 研究發展費用	(3,203,685)	(10)	(2,262,897)	(11)
6000 營業費用合計	(4,227,412)	(13)	(2,972,485)	(14)
6900 營業淨利(損)	4,354,931	13	(1,144,556)	(6)
營業外收入及利益：				
7110 利息收入(附註四(九)及五)	114,837	-	26,257	-
7121 權益法認列之投資收益(附註四(五))	2,691,251	9	1,324,985	7
7130 處分固定資產利益(附註四(五)及五)	6,241	-	16,806	-
7140 處分投資利益	-	-	3,040	-
7160 兌換利益(附註四(十一))	-	-	238,164	1
7280 減損迴轉利益	8,176	-	-	-
7480 什項收入(附註五)	93,299	-	71,773	-
7100 營業外收入及利益合計	2,913,804	9	1,681,025	8
營業外費用及損失：				
7510 利息費用(民國95年及94年上半年度利息資本化金額分別為17,622千元及25,953千元)(附註四(二)及五)	(334,997)	(1)	(379,629)	(2)
7530 處分固定資產損失	(723)	-	(3,475)	-
7560 兌換損失(附註四(二))	(94,606)	-	-	-
7570 存貨跌價及呆滯損失	(16,425)	-	(33,483)	-
7630 減損損失(附註三)	-	-	(38,259)	-
7650 金融負債評價損失(附註四(二))	(715)	-	-	-
7880 什項支出	(16,912)	-	(22,999)	-
7500 營業外費用及損失合計	(464,378)	(1)	(477,845)	(2)
7900 稅前淨利	6,804,357	21	58,624	-
8110 所得稅費用(附註四(十五))	(1,037,616)	(3)	(37,903)	-
列計會計原則變動之累積影響數前淨利	5,766,741	18	20,721	-
9300 會計原則變動之累積影響數(減列所得稅292千元後之淨額)(附註三)	(876)	-	-	-
9600 本期淨利	\$ 5,765,865	18	20,721	-
	稅前	稅後	稅前	稅後
9750 基本每股盈餘(元)(附註四(十七))	\$ 1.78	1.51	0.02	0.01
9850 稀釋每股盈餘(元)(附註四(十七))	\$ 1.75	1.48	0.01	0.01
假設培仁公司對南科公司股票之投資不視為庫藏股票時之擬制資料(附註四(十七))：				
	稅前	稅後	稅前	稅後
本期淨利	\$ 6,803,189	5,765,865	58,652	20,749
基本每股盈餘(元)	\$ 1.77	1.50	0.02	0.01
稀釋每股盈餘(元)	\$ 1.74	1.48	0.01	0.01

(請詳閱後附財務報表附註)

董事長：王永慶

經理人：連日昌

會計主管：李清音

南亞科技股份有限公司

股東權益變動表

民國九十五年及九十四年一月一日至六月三十日

單位：新台幣千元

	普通股		待分配 股票股利	資本公積	保留盈餘			累積換算 調整數	金融商品 未實現損益	庫藏股票	合計
	股本	預收股本			法定盈 餘公積	特別盈 餘公積	累積盈餘				
民國九十四年一月一日期初餘額	\$ 35,871,608	86,480	-	14,184,343	233,103	580,045	6,085,865	24,227	-	(347,672)	56,717,999
盈餘指撥及分配：											
提列法定盈餘公積	-	-	-	-	608,586	-	(608,586)	-	-	-	-
提列特別盈餘公積	-	-	-	-	-	1,534,040	(1,534,040)	-	-	-	-
董監酬勞	-	-	-	-	-	-	(12,600)	-	-	-	(12,600)
員工紅利-股票	-	-	115,296	-	-	-	(115,296)	-	-	-	-
員工紅利-現金	-	-	-	-	-	-	(115,296)	-	-	-	(115,296)
股票股利	-	-	1,806,960	-	-	-	(1,806,960)	-	-	-	-
現金股利	-	-	-	-	-	-	(1,806,960)	-	-	-	(1,806,960)
因員工行使認股權而發行新股	267,580	(86,480)	-	129,819	-	-	-	-	-	-	310,919
因員工行使認股權而預收股款	-	125,193	-	-	-	-	-	-	-	-	125,193
民國九十四年上半年度淨利	-	-	-	-	-	-	20,721	-	-	-	20,721
出售被投資公司股票配合調整資本公積	-	-	-	(15,766)	-	-	-	-	-	-	(15,766)
長期投資外幣換算之兌換損失	-	-	-	-	-	-	-	(6,945)	-	-	(6,945)
子公司出售母公司股票視為庫藏股處理	-	-	-	28	-	-	-	-	-	139	167
民國九十四年六月三十日期初餘額	\$ 36,139,188	125,193	1,922,256	14,298,424	841,689	2,114,085	106,848	17,282	-	(347,533)	55,217,432
民國九十五年一月一日期初餘額	\$ 38,308,204	24,394	-	14,358,397	841,689	2,114,085	2,414,253	20,843	-	(561,468)	57,520,397
首次適用財務會計準則公報第34號「金融商品之會計處理準則」影響數(附註三)	-	-	-	-	-	-	-	-	(41,357)	-	(41,357)
盈餘指撥及分配：											
提列法定盈餘公積	-	-	-	-	232,813	-	(232,813)	-	-	-	-
提列特別盈餘公積	-	-	-	-	-	541,807	(541,807)	-	-	-	-
董監酬勞	-	-	-	-	-	-	(10,400)	-	-	-	(10,400)
員工紅利-股票	-	-	130,846	-	-	-	(130,846)	-	-	-	-
股票股利	-	-	747,164	-	-	-	(747,164)	-	-	-	-
現金股利	-	-	-	-	-	-	(747,164)	-	-	-	(747,164)
因員工行使認股權而發行新股	174,749	(24,394)	-	27,426	-	-	-	-	-	-	177,781
因員工行使認股權而預收股款	-	60,618	-	-	-	-	-	-	-	-	60,618
民國九十五年上半年度淨利	-	-	-	-	-	-	5,765,865	-	-	-	5,765,865
未依原持股比例認購長期股權投資認列之資本公積	-	-	-	2,707,117	-	-	-	-	-	-	2,707,117
認列被投資公司調整資本公積及金融商品未實現利益	-	-	-	(144,612)	-	-	-	-	557,517	-	412,905
長期投資外幣換算之兌換利益	-	-	-	-	-	-	-	1,651	-	-	1,651
備供出售金融商品之未實現損失	-	-	-	-	-	-	-	-	1,586	-	1,586
避險之衍生性金融商品之未實現損失	-	-	-	-	-	-	-	-	(507)	-	(507)
買回庫藏股	-	-	-	-	-	-	-	-	-	(1,639,063)	(1,639,063)
民國九十五年六月三十日期初餘額	\$ 38,482,953	60,618	878,010	16,948,328	1,074,502	2,655,892	5,769,924	22,494	517,239	(2,200,531)	64,209,429

(請詳閱後附財務報表附註)

董事長：王永慶

經理人：連日昌

會計主管：李清音

南亞科技股份有限公司

現金流量表

民國九十五年及九十四年一月一日至六月三十日

單位:新台幣千元

	95年上半年度	94年上半年度
營業活動之現金流量：		
本期淨利	\$ 5,765,865	20,721
調整項目：		
金融資產到期收現數	281,351	-
金融資產到期結清損失(帳列兌換損失)	146,812	-
金融負債評價損失	715	-
會計原則變動累積影響數	876	-
未實現利息收入攤銷	(2,979)	-
折舊(含閒置資產折舊)	3,216,315	4,202,051
各項攤提	1,455,913	2,244,087
依權益法認列之投資利益	(2,691,251)	(1,324,985)
減損(回轉利益)損失	(8,176)	38,259
處分投資利益	-	(3,040)
存貨跌價及呆滯損失	16,425	33,483
處分固定資產利益淨額	(5,518)	(13,331)
聯屬公司未實現銷貨毛利	355	437
聯屬公司已實現銷貨毛利	(24,957)	(41,468)
未實現兌換利益淨額	(14,217)	(224,297)
應收帳款增加	(3,502,331)	(484,872)
存貨增加	(349,003)	(395,592)
其他應收款增加	(185,269)	(144,471)
預付款項減少(增加)	8,563	(20,919)
應收租賃款減少	4,655	-
應付租賃款減少	(2,282)	-
應付票據及帳款增加	1,229,990	1,637,410
應付費用增加	34,239	1,271,363
其他流動負債(減少)增加	(39,587)	11,830
應計退休金負債增加	2,570	51,077
其他什項負債增加	505	1,480
淨遞延所得稅資產減少	1,027,446	36,982
營業活動之淨現金流入	<u>6,367,025</u>	<u>6,896,205</u>
投資活動之現金流量：		
出售固定資產價款	95,974	1,601,122
購置固定資產	(1,543,153)	(2,093,598)
備供出售金融資產淨增加	-	(4,146,903)
出售長期投資價款	1,634	120,462
遞延費用及無形資產增加	-	(1,900,681)
存出保證金減少	21,987	3,225
應收關係人往來款減少(增加)	6,323,900	(71,300)
其他什項資產減少(增加)	75,996	(23,536)
投資活動之淨現金流入(出)	<u>4,976,338</u>	<u>(6,511,209)</u>
融資活動之現金流量：		
短期借款增加(減少)	11,056	(1,812,907)
長期借款減少	(1,229,909)	(2,103,611)
應付公司債(減少)增加	(6,829,317)	5,000,000
長期應付款減少	(51,658)	(55,226)
存入保證金減少	(22,948)	(61,219)
員工行使認股權繳入股款	238,399	436,112
庫藏股購回	(1,639,063)	-
融資活動之淨現金流(出)入	<u>(9,523,440)</u>	<u>1,403,149</u>
匯率影響數	7,789	5,697
本期現金及約當現金增加數	1,827,712	1,793,842
期初現金及約當現金餘額	8,428,759	2,164,167
期末現金及約當現金餘額	<u>\$ 10,256,471</u>	<u>3,958,009</u>
現金流量資訊之補充揭露：		
本期支付所得稅	<u>\$ 14,078</u>	<u>3,188</u>
本期支付利息(不含利息資本化之利息)	<u>\$ 279,934</u>	<u>368,185</u>
不影響現金流量之投資及融資活動：		
一年內到期之長期借款	<u>\$ 2,677,261</u>	<u>10,583,521</u>
一年內到期公司債	<u>\$ 489,225</u>	<u>6,955,960</u>

(請詳閱後附財務報表附註)

董事長：王永慶

經理人：連日昌

會計主管：李清音

南亞科技股份有限公司

財務報表附註

民國九十五年及九十四年六月三十日

(除另有註明者外，所有金額均以新台幣千元為單位)

一、公司沿革

南亞科技股份有限公司（以下簡稱本公司）創立於民國八十四年三月四日，民國八十九年三月本公司經台灣證券交易所審議通過，且獲原證期會核准上市，並於民國八十九年八月正式掛牌。

本公司主要經營半導體之研究開發、設計與製造、銷售業務及其機器設備、原材料之買賣進出口業務。為製造高級精密產品藉以提高產品之附加價值，本公司近來更不斷更新機器設備並與他國技術合作，以謀求邁向高效率、高精密之途徑，多元新產品將領導半導體產業跨入高科技新世紀。

民國九十五年及九十四年六月三十日，本公司員工人數分別約為3,870人及3,376人。

二、重要會計政策之彙總說明

本公司財務報表係依照證券發行一般公認會計原則編製。重要會計政策及衡量基礎彙總說明如下：

(一)外幣交易及外幣財務報表之換算

本公司以新台幣記帳。非衍生性商品之外幣交易依交易日之即期匯率入帳；資產負債表日之外幣貨幣性資產或負債，依當日之即期匯率換算，產生之兌換差額列為當期損益。本公司自民國九十五年一月一日起，依財務會計準則公報第十四號「外幣換算之會計處理準則」修訂條文規定，將外幣非貨幣性資產或負債按交易日之歷史匯率衡量；但以公平價值衡量之外幣非貨幣性資產或負債，則按資產負債表日即期匯率換算，如屬公平價值變動認列為當期損益者，兌換差額亦認列為當期損益；如屬公平價值變動認列為股東權益調整項目者，兌換差額亦認列為股東權益調整項目。

國外營運機構之長期股權投資，採權益法評價者，因外幣財務報表換算為本國貨幣財務報表所產生之換算差額，列入股東權益項下之外幣換算調整數。

(二)資產與負債區分流動與非流動之分類標準

用途未受限制之現金或約當現金；因營業所產生之資產，預期將於正常營業週期中變現、消耗或意圖出售者；為交易目的而持有之資產且預期將於資產負債表日後十二個月內變現之資產，列為流動資產；非屬流動資產者列為非流動資產。

負債預期於資產負債表日後十二個月內清償者列為流動負債；非屬流動負債者列為非流動負債。

(三)資產減損

本公司自民國九十四年度起適用財務會計準則公報第三十五號「資產減損之會計處理準則」。依該號公報規定，本公司於資產負債表日就有減損跡象之資產（個別資產或現金產生單位），估計其可回收金額，就可回收金額低於帳面價值之資產，認列減損損失。於以前年度所認列之累積減損損失，嗣後若已不存在或減少，即予迴轉，增加資產帳面價值至可回收金額，惟不超過資產在未認列減損損失下，減除應提列折舊或攤銷後之數。

(四)約當現金

約當現金，係指隨時可轉換成定額現金且即將到期，而其利率變動對價值影響甚少之短期且流動性較快之投資，包括投資日起三個月內到期或清償之商業本票。

(五)金融資產及金融負債

本公司於民國九十五年一月一日起適用財務會計準則公報第三十四號「金融商品之會計處理準則」及第三十六號「金融商品之表達與揭露」，將所持有之金融資產投資分為以公平價值衡量且公平價值變動認為損益之金融資產、備供出售之金融資產、持有至到期日之投資、以成本衡量之金融資產及無活絡市場之債券投資等類別。

本公司對金融商品交易係採交易日會計，於原始認列時，將金融商品以公平價值衡量，除以交易為目的之金融商品外，其他商品之原始認列金額則加計取得或發行之交易成本。

本公司所持有或發行之金融商品，在原始認列後，依本公司持有或發行之目的，分為下列各類：

- 1.以公平價值衡量且公平價值變動認為損益之金融資產或負債：取得或發生之主要目的為短期內出售或再買回之交易目的金融商品，本公司所持有之衍生性商品，除被指定且為有效之避險工具外，餘應歸類為此類金融資產或負債。
- 2.備供出售金融資產：係以公平價值評價且其價值變動列為股東權益調整項目。若有減損之客觀證據，則認列減損損失。若後續期間減損金額減少，備供出售權益商品之減損減少金額不予迴轉；備供出售債務商品之減損減少金額若明顯與認列減損後發生之事件有關，則予以迴轉並認為當期損益。

民國九十四年度本公司所持有之投資，係依據本公司持有之目的與意圖分為短期投資或長期投資。本公司係以原始取得成本為入帳基礎，資產負債表日並按成本法或成本與市價孰低法評價。上市上櫃公司股票市價係指會計期間最末一個月之平均收盤價，開放型基金之市價則指資產負債表日基金之每單位淨值。長期投資之跌價損失列為股東權益調整項目，短期投資之跌價損失列為當期損益。

(六)衍生性金融商品及避險

本公司持有之衍生性金融商品係用以規避因營運、財務及投資活動所暴露之匯率與利率風險。依此政策，本公司所持有或發行之衍生性金融商品係以避險為目的。當所持有之衍生性商品不適用避險會計之條件時，則視為交易目的之金融商品。

公平價值避險、現金流量避險及國外營運機構淨投資避險等三種避險關係符合適用避險會計之所有條件時，以互抵方式認列避險工具及被避險項目之公平價值變動所產生之損益影響數。本公司係採現金流量避險，其會計處理方式：避險工具損益認為股東權益調整項目。若被避險之預期交易將認列資產或負債，則將原列為股東權益調整項目之損益，於所認列資產或負債影響損益之期間內，重分類為當期損益，並於被避險之預期交易影響淨損益時，將前述直接認為股東權益調整項目之損益轉列為當期損益。

本公司於民國九十四年上半年度適用會計政策如下：

- 1.為避險性質所簽訂之利率交換合約，於訂約日因無本金移轉僅作備忘分錄，於約定結算日及資產負債表日就合約利率與實際利率所計算得之應收或應付金額，作為被避險資產或負債有關之利息收入或利息費用之調整。
- 2.遠期外匯買賣合約之外幣交易屬規避外幣債權債務匯率變動風險者，於訂約日以該日之即期匯率衡量入帳。另於資產負債表日以該日之即期匯率調整，所產生之兌換差額列為當期損益，並於合約結清日將產生之兌換差額列為當期損益。訂約日即期匯率與約定遠期匯率間之差額，係於合約存續期間攤銷，分期認列損益。

(七)存 貨

存貨係以成本（按月加權平均法計算）與市價孰低法為評價基礎，以重置成本或淨變現價值為市價。

(八)採權益法之長期股權投資

本公司與具控制力之他公司合併持有被投資公司有表決權股份比例達百分之二十以上，或未達百分之二十但具有重大影響力者，採權益法評價。

採權益法之長期股權投資出售時，以售價與處分日該投資帳面價值之差額，作為長期股權投資處分損益，帳上如有因長期股權投資產生之資本公積餘額時，則按出售比例轉列當期損益。

本公司與採權益法評價之被投資公司間相互持股時，其投資損益採庫藏股票法計算。與被投資公司間交易及各子公司間交易所產生之損益尚未實現者，予以遞延。交易損益如屬折舊性或攤銷性之資產所產生者，依其效益年限逐年承認；其他類資產所產生者，於實現年度承認。

本公司對具有控制力之被投資公司，除依權益法評價外，並分別於每會計年度之半年度及年度終了後，編製合併財務報表。

本公司非按持股比例認購被投資公司發行之新股，致投資比例發生變動，而使投資之股權淨值發生增減時，其增減數調整資本公積。若此項調整係沖減資本公積，但由長期投資所產生之資本公積餘額不足時，其差額則沖銷保留盈餘。

本公司具重大影響力但無控制力之被投資公司如股權淨值發生負數時，若本公司擔保被投資公司債務，或對其他財務上之承諾，或被投資公司之虧損係屬短期性資者，則繼續按持股比例認列長期股權投資之投資損失；本公司具控制力之被投資公司如股權淨值發生負數時，若被投資公司之其他股東無義務或無法提出額外資金承擔其損失者，其損失由本公司全額認列。若原長期股權投資不足抵減投資損失時，則沖轉應收款項(或應收關係人款)，如尚有不足，則貸記長期股權投資貸項，列入其他負債項下。

(九)固定資產及其折舊

固定資產以取得成本為評價基礎，惟得依法辦理重估。為購建設備並正在進行使該資產達到可使用狀態前所發生之利息予以資本化，列入相關資產成本。重大增添、改良及重置支出予以資本化；維護及修理費用列為發生當期費用。

折舊係按直線法以成本及重估價值依估計耐用年數計提；租賃權益改良依租約年限或估計使用年限較短者按平均法攤銷。折舊性資產耐用年限屆滿仍繼續使用者，就其殘值自該屆滿日起估計尚可使用年限繼續提列折舊。主要固定資產之耐用年數如下：

- 1.房屋及建築：25年
- 2.機器設備：5 10年
- 3.防治污染等公用設備：3 10年
- 4.運輸設備：5 6年
- 5.辦公及其他設備：3 10年

處分固定資產之損益列為營業外收益及費損。

(十)租賃會計

承租人之資本租賃，指符合下列條件之一者：

- 1.租賃期間屆滿時，租賃物所有權無條件轉移給承租人。

2. 承租人享有優惠承購權。
3. 租賃期間達租賃物在租賃開始時剩餘耐用年數四分之三以上者。但舊品租賃如租賃前原使用期間已逾總估計使用年數四分之三以上者，不適用之。
4. 租賃開始時按各期租金及優惠承購價格或保證殘值所計算之現值總值，達租賃資產公平市價90%以上者。

出租人之資本租賃，指具備前段所列舉四條件之一，並符合下列兩條件者：

1. 應收租賃款收現可能性能合理預估。
2. 應由出租人負擔之未來成本，無重大之不確定性。

租賃資產以租賃開始日之公平市價與全部應付租金（減除應由出租人負擔之履約成本）及優惠承購價格或保證殘值之現值較低者列為資產，凡租期屆滿得無償取得原租賃標的物或有優惠承購權者，依租賃資產估計使用年限按平均法計算提列折舊，未具承購條件者，按租賃期間以平均法提列折舊。

資本租賃於租賃交易成交時，以租約期限內各期租金總額加上優惠承購價格或估計殘值，列為應收租賃款；另以隱含利率折算每期收取之租賃款總額之現值轉銷出租資產。應收租賃款總額高於出租資產成本部份則為未實現利息收入予以遞延，按利息法逐期認列利息收入。

(十一) 專利權

係因獲取產品所必需之專利而支付之支出予以資本化，該專利權之攤銷係按其所提供效益期間，採平均法攤銷。

(十二) 其他無形資產

係依契約規定支付與技術合作機構之技術報酬金，該技術合作費之攤銷係按其所提供效益期間，採平均法攤銷。

(十三) 退休金

本公司訂有職工退休辦法，凡正式員工服務滿一定年資或屆滿一定年齡或身體殘廢不堪勝任職務者，得申請或由公司通知其退休，依該辦法規定，員工退休金之支付，係根據服務年資所獲得之基數及其退休前六個月之平均薪資計算。其中所獲得之基數係依每位員工前十五年之服務，每服務滿一年可獲得二個基數，自第十六年起，每服務滿一年可獲得一個基數計算而得。在該退休辦法下，退休金給付全數由本公司負擔。

自民國九十四年七月一日起配合勞工退休金條例（以下簡稱「新制」）之實施，原適用該辦法之員工如經選擇適用新制後之服務年資或新制施行後到職之員工其服務年資改採確定提撥制，其退休金之給付由本公司按月以不低於每月工資百分之六提繳退休金，儲存於勞工退休金個人專戶。

本公司採用財務會計準則公報第十八號「退休金會計處理準則」，採確定給付退休辦法部份以年度資產負債表日為衡量日完成精算，其累積給付義務超過退休基金資產公平價值部份，於資產負債表認列最低退休金負債。並依規定認列淨退休金成本，包括服務成本、過渡性淨給付義務攤銷數、利息成本及退休金資產預期報酬，過渡性淨給付義務並依員工平均剩餘服務年限十五年採直線法攤銷之。本公司依勞動基準法之規定，按月依薪資總額百分之二提撥勞工退休準備金，專戶儲存於中央信託局。

採確定提撥退休辦法部份，本公司依勞工退休金條例之規定，依勞工每月工資百分之六之提繳率，提撥至勞工保險局，提撥數列為當期費用。

(十四)員工認股權

發行酬勞性員工認股權憑證，其授予日或修正日於九十三年一月一日(含)以後者，開始適用財團法人中華民國會計研究發展基金會相關解釋函規定，本公司係選擇採用內含價值法處理，酬勞成本於認股權計畫所規定之員工服務年限內逐期認列。

(十五)庫藏股票

子公司持有本公司之股票，依原財政部證券暨期貨管理委員會(以下簡稱原證期會)之規定，自民國九十一年度起之財務報表適用財務會計準則公報第三十號「庫藏股票會計處理準則」，故本公司於認列投資損益及編製財務報表時，應將子公司持有本公司之股票視同庫藏股票處理，惟以前年度未依本規定處理，無須追溯調整。

本公司收回已發行之股票，採用財務會計準則公報第三十號「庫藏股票會計處理準則」，依買回時所支付之成本認列為庫藏股票。處分庫藏股票之處分價格高於帳面價值，其差額列為資本公積 - 庫藏股票交易；處分價格低於帳面價值，其差額則沖抵同種類庫藏股票之交易所產生之資本公積，如有不足，則借記保留盈餘。庫藏股票之帳面價值採加權平均並依收回原因分別計算。

庫藏股票註銷時，按股權比例借記資本公積 - 股票發行溢價與股本，其帳面價值如高於面值與股票發行溢價之合計數時，其差額則沖抵同種類庫藏股票所產生之資本公積，如有不足，則沖抵保留盈餘；其帳面價值低於面值與股票發行溢價之合計數者，則貸記同種類庫藏股票交易所產生之資本公積。

(十六)收入認列

銷售商品收入於商品交付且風險及報酬移轉時認列。

(十七)所得稅

本公司之所得稅會計處理係採用財務會計準則公報第二十二號「所得稅之會計處理準則」，依此方法，資產及負債之帳面價值與課稅基礎之差異，依預計回轉年度之適用稅率計算認列為遞延所得稅。並將應課稅之暫時性差異所產生之所得稅影響數認列為遞延所得稅負債；與將可減除暫時性差異、虧損扣抵及所得稅抵減所產生之所得稅影響數認列為遞延所得稅資產，再評估其遞延所得稅資產之可實現性，認列其備抵評價金額。

遞延所得稅資產或負債依其相關資產或負債之分類，劃分為流動或非流動項目，非與資產或負債相關者，則依預期回轉期間之長短，劃分為流動或非流動項目。

本公司未分配盈餘加徵10%營利事業所得稅部分，列為股東會決議盈餘分派日所屬年度之當期費用。

(十八)普通股每股盈餘

基本每股盈餘係以本期淨利除以普通股流通在外加權平均股數計算之；因盈餘或資本公積轉增資之股數及減資以彌補虧損之股數，採追溯調整計算。計算稀釋每股盈餘時，則將本期屬於普通股股本之本期純益與加權平均流通在外股數，再加計調整所有具稀釋作用潛在普通股之影響。

三、會計變動之理由及其影響

(一)會計原則變動影響損益

本公司自民國九十五年一月一日起，首次適用財務會計準則公報第三十四號「金融商品之會計處理準則」及第三十六號「金融商品之表達與揭露」。前述變動致民國九十五年上半年度淨利及每股盈餘影響如下：

會計原則變動性質	本期淨利	每股盈餘(元)
	減少	減少
金融商品之會計處理	\$ 536	-

依上述財務會計準則公報第三十四號及第三十六號之規定，金融商品之會計處理改依新規定辦理，變動情形請詳附註四(二)。

(二)會計原則變動產生會計原則變動累積影響數及股東權益調整數

本公司自編製民國九十五年一月一日起，依財務會計準則公報第三十四號「金融商品之會計準則」於首次適用該公報之會計年度開始時，應依公平價值衡量期初金融資產，經重新分類及衡量後，民國九十五年上半年度會計原則變動累積影響數及股東權益調整數分別為876千元及41,357千元。

(三)本公司自編製民國九十四年度財務報表起，首次適用財務會計準則公報第三十五號「資產減損之會計處理準則」，民國九十四年上半年度認列之減損損失金額為38,259千元(含長期投資減損11,991千元及閒置資產減損26,268千元)，民國九十四年上半年度本期淨利及每股盈餘分別減少38,259千元及0.01元。

四、重要會計科目之說明

(一)現金及約當現金

民國九十五年及九十四年六月三十日現金及約當現金科目餘額內容如下：

	95.6.30	94.6.30
庫存現金及週轉金	\$ 613	663
支票存款	2,151,369	523,675
活期存款	2,513,687	1,364,143
定期存款	810,907	635,599
短期票券	4,779,895	1,433,929
合計	\$ 10,256,471	3,958,009

本公司現金及約當現金並未提供擔保或設定質押。

(二)金融商品(包括衍生性及非衍生性)

1.本公司民國九十五年及九十四年六月三十日持有之衍生性金融商品明細如下：

	95.6.30		94.6.30	
	帳面價值	名目本金	帳面價值	名目本金
衍生性金融負債：				
利率交換合約	\$ (5,551)	NTD 4,090,000	-	NTD3,000,000
衍生性金融資產：				
遠期外匯合約	\$ -	-	86,213 USD	200,000

本公司民國九十五年及九十四年上半年度因操作利率交換之淨收付利息支出分別為6,998千元及8,969千元。另民國九十五年及九十四年六月三十日本公司因利率交換合約所產生之應付利息淨額分別為1,578千元及1,877千元，帳列應付費用項下。

本公司民國九十五年及九十四年六月三十日利率交換合約之公平價值分別為-5,551千元及-14,930千元，另民國九十四年十二月三十一日之利率交換合約之公平價值3,479千元，及民國九十五年四月起部份利率交換合約因避險失效，而轉列交易為目的金融負債，轉列當時公平價值為-8,315千元。故民國九十五年上半年度所產生之金融商品未實現評價損失為715千元，帳入"金融負債評價損失"。

截至民國九十五年六月三十日已無未到期之遠期外匯合約。本公司於民國九十五年上半年度已到期遠期外匯合約計美金203,000千元，因到期交割而產生淨現金流入281,351千元，扣除已於民國九十四年十二月三十一日認列之公平價值利益428,163千元後，民國九十五年上半年度產生金融資產評價已實現損失為146,812千元帳列兌換損失。

民國九十四年上半年度因遠期外匯交易產生之淨累積購買遠匯溢價為138,380千元，於民國九十四年上半年度已攤銷之折溢價帳入兌換利益淨額為24,813千元，故截至民國九十四年六月三十日止尚未攤銷之購買遠匯溢價為113,567千元。

上述衍生性金融資產與負債，於財務報表上所列明細如下：

	<u>95.6.30</u>	<u>94.6.30</u>
公平價值變動列入損益之金融資產 - 流動	\$ -	<u>86,213</u>
公平價值變動列入損益之金融負債 - 流動	\$ 946	-
公平價值變動列入損益之金融負債 - 非流動	\$ 4,605	-

2. 備供出售金融商品-流動：

本公司民國九十五年及九十四年六月三十日持有之各類金融商品明細如下：

	<u>95.6.30</u>	<u>94.6.30</u>
備供出售金融資產 - 流動		
債券型基金	\$ 201,906	<u>5,152,029</u>

本公司民國九十五年上半年度自備供出售金融資產當期直接認列為股東權益調整項目中之金額為1,586千元，截至民國九十五年六月三十日備供出售金融資產未實現利益調整股東權益數為1,906千元。

本公司民國九十四年度財務報表係依財團法人中華民國會計研究發展基金會(94)基祕字第016號函規定，配合財務會計準則公報第三十四號予以重分類。民國九十四年六月三十日之各類投資中，原採成本與市價孰低法評價之權益證券為5,152,029千元，全部重分類為"備供出售金融資產 - 流動"項下。

(三) 適用避險會計之衍生性金融商品

1. 衍生性金融商品

民國九十五年及九十四年六月三十日，本公司持有之避險性質衍生性金融商品明細如下：

項 目	<u>95.6.30</u>		<u>94.6.30</u>	
	帳面金額	名目本金	帳面金額	名目本金
衍生性金融負債：				
避險之衍生性金融				
負債 - 利率交換	\$ 47,931	NTD 6,400,000	-	NTD 11,170,000

2. 避險會計

現金流量避險

本公司所承擔之浮動利率債務，可能因市場利率變動而使該負債未來現金流量產生波動，並導致風險。本公司評估該風險可能重大，故與花旗銀行、荷蘭銀行、台北富邦銀行、台新銀行及美國銀行簽訂利率交換合約，以進行避險。利率交換合約之最後到期日為民國九十七年七月。

民國九十五年六月三十日之現金流量避險項目及指定避險之衍生性金融商品明細如下：

避險項目	避險工具	指定避險工具之公平價值	現金流量預期產生期間	相關損益預期於損益表認列期間
浮動利率長期借款	利率交換合約	\$ -47,931 千元	民國95年~97年	民國95年~97年

本公司民國九十五年及九十四年上半年度該項交易所產生之淨給付及收入差額於當期認列，帳列利息支出或利息收入。民國九十五年及九十四年上半年度因操作利率交換之淨收付利息支出分別為17,441千元及77,529千元。民國九十五年及九十四年上半年度本公司依合約計算之應付利率交換利息淨額分別為4,452千元及14,500千元，帳列應付費用項下。

本公司民國九十五年及九十四年六月三十日利率交換合約之公平價值分別為-47,931千元及-93,910千元，另民國九十四年十二月三十一日之利率交換合約之公平價值-55,569千元，扣除於民國九十五年上半年度因避險失效轉列交易目的金融負債項下8,314千元。故民國九十五年上半年度因現金流量避險之避險工具所產生之金融商品未實現評價損失為676千元，認列為股東權益調整項目，截至民國九十五年六月三十日止因避險產生之未實現損失調整股東權益數為42,184千元。

(四) 存 貨

民國九十五年及九十四年六月三十日存貨餘額內容如下：

	<u>95.6.30</u>	<u>94.6.30</u>
原 料	\$ 158,655	102,615
物 料	538,679	438,942
在 製 品	4,904,743	4,925,491
製 成 品	1,335,902	1,824,781
託外加工料	223	224
在途存貨	327	420
寄外存貨	<u>2,805</u>	<u>1,407</u>
小 計	6,941,334	7,293,880
減：備抵呆滯損失準備	<u>(84,740)</u>	<u>(61,906)</u>
	<u>\$ 6,856,594</u>	<u>7,231,974</u>

存貨於民國九十五年及九十四年六月三十日投保財產險金額分別為2,751,185千元及4,128,798千元。

另截至民國九十五年及九十四年六月三十日投保全球存貨移動險，一次發生最高責任限額額均為美金80,000千元。

(五)採權益法之長期股權投資

1.民國九十五年及九十四年六月三十日採權益法之長期股權投資科目餘額內容如下：

被 投 資 公 司	95.6.30		94.6.30	
	投資金額	持股%	投資金額	持股%
南亞科技美國公司	\$ 62,058	100.00	46,734	100.00
創世紀半導體(股)公司	(11,709)	58.11	(11,547)	58.11
培仁(股)公司	331,258	100.00	-	100.00
南亞科技香港公司	37,072	99.99	37,940	99.99
南亞科技日本公司	3,424	100.00	17,059	100.00
華肯投資(股)公司	690,823	50.00	629,877	50.00
華亞科技(股)公司	<u>24,646,822</u>	35.67	<u>19,357,274</u>	44.20
小 計	<u>25,759,748</u>		<u>20,077,337</u>	
加：換算調整數				
南亞科技美國公司	3,084		1,909	
創世紀半導體(股)公司	16,907		16,777	
南亞科技香港公司	2,243		(602)	
南亞科技日本公司	<u>260</u>		<u>(802)</u>	
小 計	<u>22,494</u>		<u>17,282</u>	
合 計	<u>\$ 25,782,242</u>		<u>20,094,619</u>	

(1)本公司與南亞科技美國公司、南亞科技德國公司及南亞科技日本公司順流交易所產生之未實現銷貨毛利直接做為營業毛利之減項，已實現銷貨毛利則做為營業毛利之加項。民國九十五年及九十四年上半年度因順流交易而產生之未實現及已實現銷貨毛利情形如下：

	95年上半年度	94年上半年度
順流未實現銷貨毛利	\$ (355)	(437)
順流已實現銷貨毛利	<u>24,957</u>	<u>41,468</u>
合 計	<u>\$ 24,602</u>	<u>41,031</u>

民國九十五年及九十四年六月三十日，因上述未實現順流交易而產生遞延貸項(帳列其他負債 - 其他)餘額分別為355千元及437千元。

(2)本公司自民國九十一年一月一日起依財務會計準則公報第三十號「庫藏股票會計處理準則」之規定，將子公司持有本公司股票視同庫藏股票處理。截至民國九十五年及九十四年六月三十日止，本公司之轉投資公司 - 培仁公司持有本公司股票分別為19,482千股及18,557千股，每股平均帳面價值分別為17.84元及18.73元。民國九十五年及九十四年六月三十日轉列庫藏股之金額均為347,533千元，並將本公司對培仁公司之長期投資帳面餘額678,791千元及76,700千元分別降為331,258千元及0元，不足部份貸記遞延貸項(帳列其他負債 - 其他)270,833千元。培仁公司民國九十五年上半年度依財務會計準則公報第三十四號「金融商品之會計處理準則」之規定，認列備供出售金融資產之未實現利益557,517千元，本公司依持股比例認列「金融商品未實現損益」計557,517千元。培仁公司於民國九十四年三月出售南科股票7,429股，計產生處分利益28千元，本公司依持股比例認列「資本公積 - 庫藏股交易」計28千元。

- (3)華肯投資(股)公司轉投資華亞科技(股)公司，採權益法評價。截至民國九十五年及九十四年六月三十日，華肯投資(股)公司對華亞科技(股)公司之持股比例分別為0.27%及2.851%，另華肯投資(股)公司因未依持股比例參與華亞科技(股)公司現金增資而使投資股權淨值產生變動及處分華亞科技(股)公司股權等因素，截至民國九十五年及九十四年六月三十日止因而認列之資本公積餘額為63,472千元及389,868千元，本公司依持股比例認列31,736千元及194,933千元。
- (4)截至民國九十五年及九十四年六月三十日，本公司轉投資華亞科技(股)公司因未依持股比例參與其現金增資及員工紅利轉增資因而產生之股權淨值變動合計共調整資本公積2,530,046千元及170,703千元。
- (5)本公司於民國九十四年二月出售長期股權投資 - 華亞科技(股)公司予培仁(股)公司，其處分價格為120,463千元，認列處分損失為9,975千元，因其屬順流交易，依原財務會計準則公報規定應於未來年度逐年認列已實現處分投資損失，民國九十四年上半年度認列已實現出售投資損失2,086千元，民國九十五年及九十四年六月三十日未實現處分投資損失分別為7,044千元及7,890千元，帳列其他資產 - 其他項下。
- (6)本公司民國九十二年度出售桃園龜山鄉華亞段第348-2、348-4地號土地及建築物予華亞科技(股)公司，處分利得203,286千元，已依期末持股比例47.01%予以消除，計95,565千元。處分土地利得於華亞科技(股)公司出售年度承認，處分建築物利得則依其效益年限逐年承認，截至民國九十五年及九十四年六月三十日已實現處分資產利得皆為135千元，民國九十五年及九十四年六月三十日帳列其他負債 - 其他金額分別為95,069千元及95,339千元。
- (7)本公司民國九十四年五月及六月出售桃園龜山鄉華亞段第347、349、349-5、349-6、349-7、349-8地號土地及機器設備予華亞科技(股)公司，處分利得29,379千元，已依期末綜合持股比例45.985%予以消除，計13,510千元。處分土地利得將於華亞科技(股)公司出售年度承認，處分機器設備利得則依其效益年限逐年承認，民國九十五年及九十四年上半年度已實現處分資產利得分別為271千元及0元，民國九十五年及九十四年六月三十日帳列其他負債 - 其他金額為12,969千元及13,510千元。
- 2.本公司民國九十五年及九十四年上半年度採權益法評價之被投資公司，除華亞科技(股)公司係以會計師查核之財務報表認列計算外，餘係採被投資公司同期間自行結算財務報表評價計列，期末原始投資金額與投資(損)益情形如下：

被投資公司	95年上半年度		94年上半年度	
	原始投資金額	投資(損)益	原始投資金額	投資(損)益
南亞科技美國公司	\$ 20,392	10,346	20,392	5,583
創世紀半導體(股)公司	83,572	(133)	83,572	(412)
培仁(股)公司	175,348	12,478	175,348	(759)
南亞科技香港公司	31,904	(2,416)	31,904	(4,212)
南亞科技日本公司	20,161	14,910	20,161	(6,227)
華肯投資(股)公司	350,250	180,863	350,250	62,944
華亞科技(股)公司	18,090,962	2,475,203	18,090,962	1,268,068
	\$ 18,772,589	2,691,251	18,772,589	1,324,985

(六)固定資產及其他資產

- 1.民國九十五年及九十四年六月三十日房屋裝修、機器設備及什項設備向保險公司投保財產保險，其保險總額分別為44,503,790千元及49,833,170千元。
- 2.本公司截至民國九十五年及九十四年六月三十日已投保營業中斷險，保險總額分別為5,237,485千元及4,730,052千元。
- 3.本公司固定資產提供質押擔保情形，請詳附註四(十二)之說明。
- 4.民國九十五年及九十四年六月三十日因固定資產閒置未用轉列為其他資產，並依財務會計準則公報第三十五號「資產減損之會計處理準則」予以評價，其明細如下：

	<u>95.6.30</u>	<u>94.6.30</u>
機器設備	\$ 535,139	846,801
什項設備	588	588
減：累積折舊	(524,748)	(821,121)
累積減損	<u>(10,979)</u>	<u>(26,268)</u>
	<u>\$ -</u>	<u>-</u>

(七)租賃資產及長期應付租賃款

- 1.本公司於民國九十四年七月一日與華亞科技股份有限公司簽訂長期租賃合約，承租之租賃標的物座落於桃園縣龜山鄉華亞科技園區復興三路667號之部分房地(含附屬設備)，期間自簽約日至民國一百二十三年十二月三十一日(含自動延長租約期間)止，共354個月。每月租金為建築物(含附屬設備)2,058千元及土地310千元，建築物因租賃開始時按各期租金所計算之現值總額，達租賃資產公平價值90%以上而適用資本租賃，土地則適用營業租賃。
- 2.承租建築物適用資本租賃，隱含利率5.88%，租賃期間開始日之應付租賃款總額及租賃資產之公平價值均為345,637千元。
- 3.承租土地適用營業租賃，民國九十五年上半年度認列之租金支出為1,859千元，已全數支付。
- 4.民國九十五年六月三十日因資本租賃而產生之應付租賃款科目餘額內容如下：

	<u>95.6.30</u>
應付租賃款	\$ 341,139
減：一年內到期部分	<u>(4,771)</u>
	<u>\$ 336,368</u>

預計一年內應付之租賃款項已轉列其他流動負債項下。

- 5.上述租賃合約未來每年應付租賃款及應付租金總額列示如下：

期	間	<u>95.6.30</u>	
		<u>應付租賃款</u>	<u>應付租金</u>
95.7.1	96.6.30	\$ 4,771	3,719
96.7.1	97.6.30	5,058	3,719
97.7.1	98.6.30	5,364	3,719
98.7.1	99.6.30	5,688	3,719
99.7.1	以後	<u>320,258</u>	<u>91,103</u>
		<u>\$ 341,139</u>	<u>105,979</u>

(八)無形資產

民國九十五年及九十四年六月三十日無形資產科目餘額內容如下：

	<u>95.6.30</u>	<u>94.6.30</u>
專 利 權	\$ 42,216	215,653
技術合作費	<u>5,628,650</u>	<u>8,794,062</u>
小 計	5,670,866	9,009,715
減：一年內攤銷者	<u>(2,533,935)</u>	<u>(3,688,203)</u>
合 計	<u><u>\$ 3,136,931</u></u>	<u><u>5,321,512</u></u>

預計於未來一年內攤銷之無形資產已轉列其他流動資產項下。

(九)長期應收租賃款

- 1.本公司於民國九十四年七月一日與華亞科技股份有限公司簽訂長期租賃合約，出租之租賃標的物座落於桃園縣龜山鄉華亞段地號348、348-2及348-4號之部分房地，期間自簽約日至民國一百一十八年二月二十八日(含自動延長租約期間)止，共284個月。每月租金為建築物776千元及土地357千元，建築物因租賃開始時按各期租金所計算之現值總額，達租賃資產公平價值90%以上及租賃期間達剩餘耐用年數四分之三以上而適用資本租賃，土地則適用營業租賃。
- 2.出租建築物適用資本租賃，隱含利率4.46%，租賃期間開始日之應收租賃款總額為220,348千元，出租資產轉出之成本為135,996千元，差額列為未實現利息收入計84,352千元。民國九十五年上半年度未實現利息收入已攤提為利息收入計2,979千元。
- 3.出租土地適用營業租賃，民國九十五年上半年度認列之租金收入為2,141千元，已全數收取。
- 4.民國九十五年六月三十日，因資本租賃而產生之應收租賃款科目餘額內容如下：

	<u>95.6.30</u>	
	<u>一年內 到期部分</u>	<u>一年後 到期部分</u>
應收租賃款總額	\$ 9,310	201,727
減：未實現利息收入	<u>(5,844)</u>	<u>(72,513)</u>
	<u><u>\$ 3,466</u></u>	<u><u>129,214</u></u>

預計一年內應收之租賃款項已轉列其他應收款 - 關係人項下。

- 5.上述租賃合約未來每年應收租賃款及應收租金總額列示如下：

	<u>95.6.30</u>	
	<u>應收租賃</u>	<u>應收租金</u>
95.7.1 96.6.30	\$ 9,310	4,282
96.7.1 97.6.30	9,310	4,282
97.7.1 98.6.30	9,310	4,282
98.7.1 99.6.30	9,310	4,282
99.7.1年以後	<u>173,797</u>	<u>79,926</u>
	<u><u>\$ 211,037</u></u>	<u><u>97,054</u></u>

(十)短期借款

民國九十五年及九十四年六月三十日短期借款科目餘額內容如下：

	<u>95.6.30</u>	<u>94.6.30</u>
購料借款	<u>\$ 10,955</u>	<u>-</u>

民國九十五年六月三十日短期借款之利率區間為0.00%。

(十一)應付公司債

民國九十五年及九十四年六月三十日應付公司債科目餘額如下：

	<u>95.6.30</u>	<u>94.6.30</u>
海外無擔保可轉換公司債	\$ 489,225	6,955,960
國內無擔保公司債	<u>15,500,000</u>	<u>5,000,000</u>
	15,989,225	11,955,960
減：一年內到期部分	<u>(489,225)</u>	<u>(6,955,960)</u>
合計	<u>\$ 15,500,000</u>	<u>5,000,000</u>

上述公司債主要發行條款如下：

1.海外無擔保可轉換公司債

(1)發行總額：美金220,000千元。

(2)發行日期：93年2月2日

(3)票面利率：0%

(4)期限：五年（民國九十三年二月二日至民國九十八年二月二日止）

(5)償還方法：除依規定由本公司贖回、由債權人請求買回或轉換為股票或海外存託憑證者外，到期憑券以現金償還。

(6)贖回辦法：本公司得向債權人在下列情況下將債券贖回：

A.自本債券發行滿二年日起，若於盧森堡交易所掛牌之海外存託憑證之收盤價格及該海外存託憑證所表彰之普通股在台灣證券交易所集中交易市場之收盤價格以當時匯率計算為美元，連續30個營業日均達轉換價格(以定價日議定之固定匯率換算為美元)之130%時，發行公司得以面額100%買回價格將債券全部或部份贖回。

B.當本債券之90%已被提前贖回、購回或轉換後，本公司得將流通在外之債券以面額全部贖回。

C.因中華民國稅法變更，致發行公司必需就本公司債支付額外之利息費用或增加成本時，發行公司得依受託合約所述之買回價格將流通在外之債券全部贖回。

(7)債權人請求買回辦法：

A.債權人得於本公司債發行後屆滿二年時，要求發行公司按面額將債券贖回。

B.或本公司普通股時自台灣證券交易所下市，債券持有人得以本公司債面額100%之價格賣回給發行公司。

C.當發行公司發生受託契約所規定之控制權變動情事，債券持有人得要求發行公司依面額100%之價格贖回全部或部分之債權。

(8)轉換辦法：

A.債權人得自民國九十五年二月二日起至民國九十八年二月二日止，依轉換辦法請求轉換為本公司之普通股股票或海外存託憑證。

B.轉換價格：32.70元。本公司於民國九十五年上半年度因盈餘轉增資及員工紅利轉增資，依反稀釋條款，重新調整轉換價格(原轉換價格為35.20元)。

C.轉換價格所用匯率訂為一美金兌換新台幣33.33元。

民國九十五年一月，債權人要求本公司按面額贖回海外可轉債204,900千美元，贖回價款6,553,727千元。公司債帳面價值6,730,966千元，產生贖回利益177,239千元，列於兌換利益項下。

截至民國九十五年六月三十日止，海外可轉換公司債餘額為15,100千美元。

2.國內無擔保普通公司債

本公司為募集低利資金，償還長期借款及海外公司債以改善財務結構，分別於民國九十四年三月十五日、六月十五日及十一月三日召開董事會決議發行國內第一期、第二期及第三期無擔保不可轉換普通公司債，業已分別經行政院金融監督管理委員會(以下簡稱金管會)金管證一字第0940111292號函、第0940126319號函及第

0940153727號函准予申報生效，本公司國內無擔保普通公司債之發行條件說明如下：

	第一期普通公司債	第二期普通公司債	第三期普通公司債
發行總額	NT\$5,000,000千元	NT\$5,400,000千元	NT\$5,100,000千元
發行日	94.4.25 94.4.29	94.7.12 94.7.18	94.12.19
發行期間	5年	5年	5年
票面利率	A E券：2.10% F J券：2.0891%	甲A 甲E券：2.08% 乙A 乙E券：2.0693%	單一券：2.25%
債息基準日	4月25日 4月29日	7月12日 7月18日	12月19日
還本方式	自發行日起屆滿四、五年底 各還本二分之一。	自發行日起屆滿四、五年底 各還本二分之一。	自發行日起屆滿四、五年底 各還本二分之一。

(十二)長期借款

民國九十五年及九十四年六月三十日長期借款科目餘額內容如下：

借 款 銀 行	償 還 期 間	用 途	95.6.30		94.6.30	
			金 額	利率區間%	金 額	利率區間%
台灣銀行	90.10.27 95.10.27	機器貸款	\$ 1,087,747	2.9968	3,263,241	2.6163
(主辦銀行)						
中國信託銀行	92.12.19 94.12.19	機器貸款	-	-	7,250,000	2.4799
(主辦銀行)						3.00
台灣中小企銀	91.03.30 97.03.30	機器貸款	164,110	3.1050	218,513	2.745
台灣中小企銀	91.03.30 95.03.30	機器貸款	-	-	253,624	2.745
交通銀行	92.12.28 94.12.28	機器貸款	-	-	840,000	2.845
交通銀行	95.06.30 97.06.30	機器貸款	3,390,000	3.1050	3,400,000	2.745
合作金庫	96.12及97.12	機器貸款	4,500,000	3.1050	4,500,000	2.745
			9,141,857		19,725,378	
減：一年內到期之長期借款			(2,677,261)		(10,583,521)	
合 計			\$ 6,464,596		9,141,857	

1. 本公司於民國八十八年九月二十九日與台灣銀行等二十二家聯貸銀行簽約洽借額度123.7億元貸款合約，並於民國八十八年十月二十七日起，已申請撥款120億元，借款期間七年，寬限期為撥款後二年，利率依動用日當時轉融通資金參考利率加碼0.625%年利率計息，其中112億元於寬限期滿後二年分十一期償還，另8億元於寬限期滿後分二十三期償還，按月付息，未來償還情形如下：

<u>期 間</u>	<u>償還金額</u>
95.7.1 95.10.27	\$ <u>1,087,747</u>

台灣銀行聯貸案之借款已開立分期到期之本票償還借款，並以南亞塑膠工業股份有限公司為連帶保證人。

截至民國九十五年及九十四年六月三十日止機器設備設定抵押之帳面價值分別為1,401,298千元及2,701,789千元。

截至民國九十五年及九十四年六月三十日止，晶圓二廠土地抵押之帳面價值均為996,404千元，設定擔保金額為貳億元之第一順位抵押權。

截至民國九十五年及九十四年六月三十日止，設定建物廠房及附屬工程及設施帳面價值分別為866,772千元及1,028,342千元。

2. 本公司於民國九十年三月三十日與台灣中小企業銀行簽約洽借5.39億元及10.61億元二筆中期放款合約，借款期間分別為七年及五年，利率按6.43%計付，惟若銀行之基本放款利率調整時，則依基本放款利率減年利率2.07%後計付；借款寬限期為一年，寬限期滿後各分72期及48期平均攤還本息，未來償還情形如下：

<u>期 間</u>	<u>償還金額</u>
95.7.1 96.6.30	\$ 89,514
96.7.1 97.6.30	<u>74,596</u>
合 計	<u>\$ 164,110</u>

台灣中小企業銀行之中期放款5.39億元係提供本公司龜山鄉舊路坑段大埔小段503地號等三筆土地辦理設定第二順位抵押權為8.5億元，利用額為5.39億元。截至民國九十五年及九十四年六月三十日止，土地設定抵押之帳面價值均為996,404千元。

3. 本公司於民國九十二年六月三十日與交通銀行簽約洽借額度34億元貸款合約，並於九十二年六月三十日申請撥款20億元，又於民國九十二年十二月二十九日申請撥款14億元，借款期間五年，利率依郵政儲金二年期定期儲金機動利率加年息1%浮動計息，按月計收，未來償還情形如下：

<u>期 間</u>	<u>償還金額</u>
95.7.1 96.6.30	\$ 1,500,000
96.7.1 97.6.30	<u>1,890,000</u>
合 計	<u>\$ 3,390,000</u>

交通銀行民國九十五年及九十四年六月三十日止機器設備設定抵押之帳面價值分別為3,112,853千元及3,702,538千元。

4. 本公司於民國九十三年一月七日與合作金庫簽約洽借額度45億元貸款合約，並於民國九十三年一月七日申請撥款45億元，借款期間六十個月，利率依中華郵政二年定期儲蓄存款利率加碼1%之年利率計息，利息按月計付一次，本金滿第四年底、第五年底分兩期平均攤還。未來償還情形如下：

<u>期 間</u>	<u>償還金額</u>
96.7.1 97.6.30	\$ 2,250,000
97.7.1 98.6.30	<u>2,250,000</u>
合 計	<u>\$ 4,500,000</u>

合作金庫之借款係由南亞塑膠工業股份有限公司為連帶保證人，並由本公司提供一批機器設備設定抵押，截至民國九十五年及九十四年六月三十日止，機器設備設定抵押之帳面價值分別為3,891,493千元及4,947,716千元。

5. 本公司於民國八十九年十二月十九日與中國信託商銀等八家聯貸銀行簽約洽借額度145億元貸款合約，民國八十九年十二月三十一日申請撥款90億元，民國九十年三月二十九日另撥款55億元，撥款金額共計145億元，借款期間五年，自合約簽訂屆滿三年之日起，分三期依20%、30%、50%之比例攤還本金，利率為台灣初級市場與該利息期間相同天期之短期票券均價利率加碼0.75%之年利率計息，按月付息，已於民國九十四年十二月到期清償。

中國信託商銀聯貸案係由南亞塑膠工業股份有限公司為連帶保證人，並由南亞塑膠工業股份有限公司提供十九筆土地辦理設定抵押，就抵押標的物設定本金最高限額為新台幣14,500,000千元。

6. 本公司於民國九十年十二月十九日與交通銀行簽約洽借額度45億元貸款合約，並於九十年十二月二十八日申請撥款42億元，借款期間四年，利率按撥款時郵政儲蓄二年定期儲蓄掛牌利率加年息1.80%機動利率，按月計息，自第一次撥款日起滿二年之日起，分五期償還本金，每半年償還本金一次，已於民國九十四年十二月到期清償。

交通銀行之貸款案係由南亞塑膠工業股份有限公司為連帶保證人，並由南亞塑膠工業股份有限公司提供土地及機器設備乙批辦理設定抵押，就抵押標的物設定本金最高限額為新台幣45億元。

7. 本公司截至民國九十五年及九十四年六月三十日，屬一年內到期之銀行借款彙總列示如下：

<u>借 款 銀 行</u>	<u>95.6.30</u>	<u>94.6.30</u>
台灣銀行	\$ 1,087,747	2,175,494
台灣中小企銀	89,514	308,027
交通銀行	1,500,000	850,000
中國信託	-	<u>7,250,000</u>
合 計	<u>\$ 2,677,261</u>	<u>10,583,521</u>

(十三)退 休 金

本公司民國九十五年上半年度及九十四年上半年度有關退休金資料如下：

	<u>95年上半年度</u>	<u>94年上半年度</u>
期末退休基金餘額	\$ 226,734	190,319
當期退休金費用：		
確定給付之淨退休金成本	17,771	67,143
確定提撥之淨退休金成本	49,125	-
期末應付退休金餘額 - 帳列"應計退休金負債"	331,357	327,221
期末應付退休金餘額 - 帳列"應付費用"	23,933	3,021

(十四)長期應付款

民國九十五年及九十四年六月三十日長期應付款科目餘額如下：

	<u>95.6.30</u>	<u>94.6.30</u>
L公司	\$ 93,928	223,363
M公司	64,798	-
A公司	40,499	37,380
減：一年內到期之長期應付款	<u>(105,297)</u>	<u>-</u>
合 計	<u>\$ 93,928</u>	<u>260,743</u>

本公司長期應付款主係依契約規定未來應支付之專利權及技術合作費支出，其屬一年內到期之應付款帳列"應付費用"項下。

(十五)所得稅

1.本公司營利事業所得稅稅率為百分之二十五，民國九十五年及九十四年上半年度之所得稅費用組成如下：

	<u>95年上半年度</u>	<u>94年上半年度</u>
當期所得稅費用	\$ 10,170	921
遞延所得稅費用	<u>1,027,446</u>	<u>36,982</u>
所得稅費用	<u>\$ 1,037,616</u>	<u>37,903</u>

2.本公司營利事業所得稅稅率為百分之二十五，並自民國九十五年一月一日開始適用「所得稅基本稅額條例」計算基本稅額。民國九十五年及九十四年上半年度損益表所列稅前淨利依規定稅率估計之所得稅額與所得稅費用差異列明如下：

	<u>95年上半年度</u>	<u>94年上半年度</u>
稅前淨利計算之所得額	\$ 1,701,079	14,656
未分配盈餘加徵10%稅額	45,974	276,584
權益法認列投資收益	(672,813)	(331,246)
已實現銷貨毛利	(6,239)	(10,367)
未實現銷貨毛利	89	109
減損損失	-	2,998
處分投資利益	-	(761)
其他依稅法調整數	-	46
分離課稅利息收入	(3,896)	(1,151)
出售土地收益	-	(4,695)
短期票券所得稅	2,327	921
基本稅額高於一般所得稅額之差額	7,843	-
投資抵減增加數	(289,755)	(242,572)
遞延所得稅資產財稅差異	17,577	(306,915)
備抵遞延所得稅資產增加數	<u>235,430</u>	<u>640,296</u>
估計所得稅費用	<u>\$ 1,037,616</u>	<u>37,903</u>

3.本公司遞延所得稅費用主要項目如下：

	<u>95.6.30</u>	<u>94.6.30</u>
投資抵減	\$ (144,675)	(243,216)
未實現兌換損益淨額	(27,711)	95,816
存貨跌價損失	(4,106)	(8,370)
減損損失	2,044	(6,567)
退休金費用提列之遞延所得稅	(642)	(12,769)
虧損扣抵	938,384	(328,535)
聯屬公司財產交易利得遞延產生之財稅差異	102	(3,344)
技合費攤銷產生之財稅差異	28,799	(96,329)
金融商品評價損失	(179)	-
備抵評價	235,430	640,296
遞延所得稅費用	<u>\$ 1,027,446</u>	<u>36,982</u>

4.本公司民國九十五年及九十四年六月三十日之遞延所得稅資產（負債）明細如下：

	<u>95.6.30</u>	<u>94.6.30</u>
流 動：		
遞延所得稅資產	\$ 2,846,398	2,334,345
備抵評價 - 遞延所得稅資產	(983,798)	(765,966)
淨遞延所得稅資產	1,862,600	1,568,379
遞延所得稅負債	(29,009)	(48,356)
流動遞延所得稅資產淨額	<u>\$ 1,833,591</u>	<u>1,520,023</u>
非 流 動：		
遞延所得稅資產	\$ 3,501,506	5,444,451
備抵評價 - 遞延所得稅資產	(389,067)	-
淨遞延所得稅資產	3,112,439	5,444,451
遞延所得稅負債	(3,515)	(94,160)
非流動遞延所得稅資產淨額	<u>\$ 3,108,924</u>	<u>5,350,291</u>
遞延所得稅資產總額	<u>\$ 6,347,904</u>	<u>7,778,796</u>
遞延所得稅負債總額	<u>\$ 32,524</u>	<u>142,516</u>
遞延所得稅資產之備抵評價金額	<u>\$ 1,372,865</u>	<u>765,966</u>

5.本公司民國九十五年及九十四年六月三十日之遞延所得稅資產及負債明細如下：

	<u>95.6.30</u>	<u>94.6.30</u>
投資抵減	\$ 3,878,603	3,966,731
未實現兌換利益淨額	(31,654)	(142,516)
存貨跌價損失	21,185	15,476
減損損失	2,745	6,567
退休金費用提列之遞延所得稅	82,739	81,705
虧損扣抵	2,193,072	3,430,304
聯屬公司財產交易利得遞延產生之財稅差異	24,850	27,212
技合費攤銷產生之財稅差異	130,470	250,801
會計原則變動累積影響數	(870)	-
金融資產評價損失	179	-
金融商品未實現損失	14,061	-
備抵評價	<u>(1,372,865)</u>	<u>(765,966)</u>
遞延所得稅資產淨額	<u>\$ 4,942,515</u>	<u>6,870,314</u>

6.截至民國九十五年六月三十日止，本公司依促進產業升級條例規定現存尚未使用之所得稅扣抵項目如下：

<u>性</u>	<u>質</u>	<u>可抵減金額</u>	<u>最後可抵減年度</u>
購置設備抵減：			
91年投資抵減		\$ 497,932	95年
92年投資抵減		781,746	96年
93年投資抵減		877,061	97年
94年投資抵減		83,056	98年
95年投資抵減		<u>52,120</u>	99年
		<u>\$ 2,291,915</u>	
人才培訓及研究發展抵減：			
91年人才培訓及研究發展抵減		241,995	95年
92年人才培訓及研究發展抵減		361,138	96年
93年人才培訓及研究發展抵減		337,704	97年
94年人才培訓及研究發展抵減		408,216	98年
95年人才培訓及研究發展抵減		<u>237,635</u>	99年
		<u>\$ 1,586,688</u>	

7.截至民國九十五年六月三十日止，本公司依所得稅法規定現存尚可於未來年度抵減所得之虧損扣抵餘額如下：

<u>年 度</u>	<u>可抵減金額</u>	<u>最後可抵減年度</u>
九十年度	\$ 1,951,691	95年
九十二年度	<u>241,381</u>	97年
	<u>\$ 2,193,072</u>	

8.本公司營利事業所得稅業已核定至民國九十二年度。

(十六)股東權益

1.股本

本公司經民國九十五年五月十九日股東常會通過，以民國九十四年度應分派股東紅利747,164,060元及員工紅利130,846,000元轉增資，發行新股87,801,006股，業已奉金管會民國九十五年六月一日金管證一字第0950122250號函准予辦理，並經本公司董事會決議以民國九十五年七月十四日為配股基準日。

本公司經民國九十四年五月十八日股東常會通過，以民國九十三年度應分派股東紅利1,806,959,410元及員工紅利115,295,740元轉增資，發行新股192,225,515股，業已奉金管會民國九十四年五月三十日金管證一字第0940121549號函准予辦理，並經本公司董事會決議以民國九十四年七月十五日为增資配股基準日轉作股本。

本公司民國九十五年上半年度依據員工認股權憑證發行及認股辦法之規定，經員工行使認股之普通股計有17,475,000股，每股認購價格為新台幣10元及18.4元，共計收足股款新台幣238,399千元(其中含民國九十四年度預收股款24,394千元)，並經本公司董事會決議以民國九十五年三月二十四日為增資發行新股基準日，其中溢價金額27,426千元帳列「資本公積 - 現金增資發行溢價」科目，另截至民國九十五年六月三十日，因員工執行員工認股權證而預收之股款共60,618千元。

本公司民國九十四年上半年度依據員工認股權憑證發行及認股辦法之規定，經員工行使認股之普通股計有26,758,000股，每股認購價格分為新台幣10元及19.9元二種，共計收足股款新台幣436,112千元(其中含九十三年度預收股款86,480千元)，並經本公司董事會決議以民國九十四年三月二十五日為增資發行新股基準日，其中溢價金額129,819千元帳列「資本公積 - 現金增資發行溢價」科目，另截至民國九十四年六月三十日，因員工執行員工認股權證而預收之股款共125,193千元。

民國九十五年及九十四年六月三十日額定股本分別為60,000,000千元及50,000,000千元，每股面額10元，其中均保留4,000,000千元供認股權憑證使用，另分別保留7,517,047千元及3,000,000千元為公司債可轉換債數額。

民國九十五年及九十四年六月三十日本公司實收股本分別為38,482,953千元及36,139,188千元，每股面額10元。

2.庫藏股票

民國九十五年上半年度庫藏股變動情形如下：

項 目	期初股數	本期增加	本期減少	期末股數
子公司持有本公司股票	<u>19,481,813</u>	-	-	<u>19,481,813</u>
本公司買回股票為轉讓 股份予員工	<u>11,000,000</u>	<u>84,000,000</u>	-	<u>95,000,000</u>

民國九十四年上半年度庫藏股變動情形如下：

項 目	期初股數	本期增加	本期減少	期末股數
子公司持有本公司股票	<u>18,564,041</u>	-	<u>7,429</u>	<u>18,556,612</u>

- (1)民國九十五年及九十四年六月三十日本公司之子公司 - 培仁公司持有本公司股票之每股平均帳面價值分別為17.84元及18.73元,民國九十五年及九十四年六月三十日每股市價分別為20.40元及24.65元。
- (2)本公司為轉讓股份予員工而於民國九十五年上半年度買回庫藏股計84,000,000股,截至民國九十五年六月三十日止尚未轉讓或註銷,餘額為1,852,998千元。
- (3)依證券交易法之規定,公司買回股份之數量比例,不得超過已發行股份總數百分之十;收買股份之總金額,不得逾保留盈餘加發行股份溢價及已實現之資本公積之金額。以民國九十五年六月三十日為計算基準,本公司可買回股數最高上限為384,830千股,收買股份金額最高限額為23,868,476千元。
- (4)本公司持有之庫藏股票依證券交易法規定不得質押,於未轉讓前,不得享有股東權利。

3.資本公積

民國九十五年及九十四年六月三十日之資本公積餘額內容如下：

	<u>95.6.30</u>	<u>94.6.30</u>
現金增資發行溢價	\$ 14,287,031	14,202,319
庫藏股交易	81,127	71,875
長期投資產生者	<u>2,580,170</u>	<u>24,230</u>
	<u>\$ 16,948,328</u>	<u>14,298,424</u>

依公司法規定,資本公積需優先填補虧損後,始得以已實現之資本公積轉作資本。前項所稱之已實現資本公積,包括超過票面金額發行股票所得之溢價、受領贈與之所得以及庫藏股票交易溢價。

4.盈餘分配

依本公司章程規定,每年度決算稅後盈餘除彌補歷年虧損外,次提百分之十為法定盈餘公積,如尚有盈餘得視業務需要酌提特別公積或酌予保留盈餘外,其餘依下列原則分派：

董事、監察人酬勞金最高百分之一、員工紅利百分之一至八,其餘為股東股息、紅利。

本公司屬高科技資本密集產業,正值產業成長期,配合公司長期財務規劃,依照本公司資金預算,作適當之股利分派,其中股票股利之發放以不超過當年度全部股利之百分之五十為原則。

本公司決算之盈餘如有包含依權益法認列之投資收益及未使用之所得稅抵減額時,於分派前應先將是項收益轉列特別公積項下,俟該項收益實現後再轉列累積盈餘。

依原證券暨期貨管理委員會之規定,前述所提之特別盈餘公積如屬前期累積之股東權益減項金額,自前期未分配盈餘提列相同數額之特別盈餘公積不得分派。嗣後股東權益減項數額有迴轉時,得就迴轉部份分派盈餘。

5.股東可扣抵稅額帳戶

民國九十五年及九十四年六月三十日,本公司可扣抵稅額帳戶餘額分別為9,006千元及7,327千元。本公司民國九十四年度及九十三年度盈餘分派預計及實際可扣抵稅額比例分別為2.03%及0.12%。

6.未分配盈餘相關資訊

	<u>95.6.30</u>	<u>94.6.30</u>
民國八十六年度(含)以前	\$ -	-
民國八十七年度(含)以後	<u>5,769,924</u>	<u>106,848</u>
	<u>\$ 5,769,924</u>	<u>106,848</u>

7. 員工認股權證

本公司於民國九十年九月經原證期會核准發行員工認股權憑證，該項憑證發行總額為150,000單位，發行之普通股新股總數為150,000千股。憑證持有人於發行屆滿二年可行使認股比例累計50%，屆滿三年可行使認股比例累計75%，屆滿四年可行使認股比例累計100%，認股權證之存續期間為八年。認股價格為發行當日本公司普通股收盤價格；若當日收盤價格低於面額時，則以面額為認股價格。首批員工認股權憑證已於民國九十年十月二十九日發行，計147,000單位；每股認股價格為新台幣10元。

第二批員工認股權憑證於民國九十一年十一月經原證期會核准發行100,000單位，發行條件與首批員工認股權憑證相同，於民國九十一年十二月十九日發行99,500單位，每股認股價格為新台幣20.60元，嗣後因民國九十二年度本公司普通股股份發生變動，認股價格依認股辦法公式調整為18.40元。

第三批員工認股權憑證於民國九十三年一月經原證期會核准發行100,000單位，發行條件與前二批員工認股權憑證相同，於民國九十三年三月一日發行計98,000單位，每股認股價格為新台幣24.90元。嗣後因本公司普通股股份發生變動，認股價格依認股辦法公式調整為23.20元。

第四批員工認股權憑證於民國九十四年六月經行政院金融監督管理委員會核准發行93,221單位，發行條件與前三批員工認股權憑證相同，於民國九十四年六月二十一日發行計93,221單位，每股認股價格為新台幣23.70元。嗣後因本公司普通股股份發生變動，認股價格依認股辦法公式調整為22.00元。

民國九十五年七月本公司因盈餘轉增資等普通股股份發生變動，上列各批員工認股權憑證之認股價格依認股辦法公式將分別調整為10元、17.8元、22.5元、21.3元。

本公司之員工認股選擇權皆為酬勞性，其相關之數量及加權平均行使價格之資訊揭露如下：

認股選擇權	95年上半年度		94年上半年度	
	數量	加權平均行使價格(元/股)	數量	加權平均行使價格(元/股)
期初流通在外	273,850	\$ 20.09	249,077	19.15
本期給與	-	-	93,221	23.70
本期行使	(23,084)	11.38	(37,027)	14.11
本期沒收	(5,339)	21.93	(3,709)	22.90
期末流通在外	<u>245,427</u>	20.87	<u>301,562</u>	21.13
期末仍可行使之認股選擇權	<u>94,404</u>		<u>40,508</u>	
本期給與之認股選擇權加權平均公平價值	\$ -		<u>19.20</u>	

本公司截至民國九十五年六月三十日止酬勞性員工認股選擇權計畫流通在外之資訊如下：

行使價格之範圍	截至 95.6.30 流通在外之認股選擇權			目前可行使認股選擇權	
	流通在外數量	加權平均預期剩餘存續期限	每股加權平均行使價格(元)	95.6.30 可行使之數量	每股加權平均行使價格(元)
10.0元	13,717	3.33年	\$ 10.00	13,717	10.00
18.4元	59,311	4.46年	18.40	38,593	18.40
23.2元	84,188	5.67年	23.20	42,094	23.20
22.0元	88,211	6.96年	22.00	-	-

本公司第三次及第四次發行之員工認股權憑證係依內含價值法認列所給予之酬勞成本，因認股權計畫衡量日之股票市價與行使價格相同，故酬勞成本為零。若採公平價值法認列酬勞性員工認股權計畫，並以Black Scholes選擇權評價模式估計給

與日認股選擇權之公平價值，假設資訊及公平價值彙總如下：

	<u>第三次員工認股權</u>	<u>第四次員工認股權</u>
股利率	-	0.26%
預期價格波動性	107.28%	93.80%
無風險利率	1.875%	2.25%
每單位認股選擇權公平價值	21.90	19.20
採公平價值法之酬勞成本	1,843,717	1,693,651
九十五年上半年度採公平價值法認 列之酬勞成本	96,275	255,734
九十四年上半年度採公平價值法認 列之酬勞成本	382,894	19,410

財務報表之擬制淨利與每股盈餘資訊列示如下：

	<u>95年上半年度</u>	<u>94年上半年度</u>
擬制性資訊：		
淨 利	<u>\$ 5,413,856</u>	<u>(381,583)</u>
基本每股盈餘(元)	<u>\$ 1.42</u>	<u>(0.10)</u>
稀釋每股盈餘(元)	<u>\$ 1.39</u>	<u>(0.10)</u>

(十七)每股盈餘

民國九十五年及九十四年上半年度，本公司基本每股盈餘及稀釋每股盈餘之計算如下：

單位：千元 / 千股

	<u>95年上半年度</u>				
	<u>金 額 (分子)</u>		<u>股 數 (分母)</u>	<u>每股盈餘(元)</u>	
	<u>稅 前</u>	<u>稅 後</u>		<u>稅前</u>	<u>稅後</u>
基本每股盈餘：					
列計會計原則變動之 累積影響數前淨利	\$ 6,804,357	5,766,741	3,820,323	1.78	1.51
會計原則變動累計影響數	(1,168)	(876)	-	-	-
屬於普通股股東之本期淨利	6,803,189	5,765,865	3,820,323	<u>1.78</u>	<u>1.51</u>
具稀釋作用之潛在普通股之影響					
員工認股權證	-	-	16,791		
可轉換公司債	-	-	46,609		
屬於普通股股東之本期淨益加 潛在普通股之影響	<u>6,803,189</u>	<u>5,765,865</u>	<u>3,883,723</u>	<u>1.75</u>	<u>1.48</u>

民國九十五年上半年度，子公司持有本公司之股票若不視為庫藏股處理，則計算基本每股盈餘及稀釋每股盈餘之普通股加權平均流通在外股數分別為3,840,249千股及3,903,649千股。

單位：千元 / 千股

	94年上半年度				
	金額 (分子)		股數 (分母)	每股盈餘 (元)	
	稅前	稅後		稅前	稅後
基本每股盈餘：					
屬於普通股股東之本期淨利	\$ 58,624	20,721	3,859,615	<u>0.02</u>	<u>0.01</u>
具稀釋作用之潛在普通股之影響					
員工認股權證	-	-	47,697		
可轉換公司債	-	-	212,279		
稀釋每股盈餘：					
屬於普通股股東之本期淨利加					
潛在普通股之影響	<u>58,624</u>	<u>20,721</u>	<u>4,119,591</u>	<u>0.01</u>	<u>0.01</u>

民國九十四年上半年度，子公司持有本公司之股票若不視為庫藏股處理，則計算基本每股盈餘及稀釋每股盈餘之普通股加權平均流通在外股數分別為3,879,608千股及4,139,584千股。

本公司以民國九十五年七月十四日為增資之除權基準日，請詳附註四(十六)之說明，故於計算民國九十五年上半年度及九十四年上半年度之每股盈餘時，依照財務會計準則公報第二十四號「每股盈餘」之規定，予以追溯調整。

(十八)金融商品之揭露

1.公平價值資訊

(1)民國九十五年及九十四年六月三十日，本公司金融資產及金融負債之公平價值資訊如下：

	95.6.30		94.6.30	
	帳面價值	公平價值	帳面價值	公平價值
金融資產：				
現金及約當現金	\$ 10,256,471	10,256,471	3,958,009	3,958,009
應收帳款(含應收關人帳款)	12,404,286	12,404,286	6,885,731	6,885,731
其他應收帳款(含其他應收款 - 關係人)	1,906,702	1,906,702	953,217	953,217
存出保證金	1,656	1,656	4,048	4,048
備供出售金融資產	201,906	201,906	5,152,029	5,172,850
遠期外匯合約	-	-	86,213	131,039
金融負債：				
短期借款(含一年內到期)	2,688,216	2,688,216	10,583,521	10,583,521
應付票據及帳款(含應付關係人帳款)	7,721,859	7,721,859	5,734,830	5,734,830
利率交換合約	53,482	53,482	-	108,840
應付公司債(含一年內到期之公司債)	15,989,225	15,978,767	11,955,960	11,884,103
長期借款	6,464,596	6,464,596	9,141,857	9,141,857
應付費用	2,546,999	2,546,999	2,650,003	2,650,003
存入保證金	279,277	279,277	328,304	328,304
長期應付款	93,928	93,928	260,743	260,743

(2)本公司估計金融商品公平價值所使用之方法及假設如下：

- A.短期金融商品以其在資產負債表上之帳面價值估計其公平價值，因此類商品到期日甚近，其帳面價值應屬估計公平價值之合理基礎。此方法應用於現金及約當現金、應收票據及帳款(含關係人)、應付票據及帳款(含關係人)、短期銀行借款、一年內到期之長期借款、應付費用、其他應收款、以及其他應付款。
- B.金融資產如有活絡市場公開報價時，則以此市場價格為公平價值。若無市場價格可供參考時，則採用評價方法估計，所使用之估計與假設係與市場參與者於金融商品訂價時用以作為估計及假設之資訊一致。本公司使用之折現率與實質上條件及特性相同之金融商品之報酬率相等，其條件及特性包括債務人之信用狀況、合約規定固定利率計息之剩餘期間、支付本金之剩餘期間及支付幣別等。
- C.存出入保證金係為現金收支，故其公平價值應與帳面價值相當。
- D.長期借款因多採用浮動利率計息，故以其借款金額為其公平價值。
- E.公司債以市場價格為公平價值。

(3)本公司以活絡市場公開報價及以評價方法估計之金融資產及金融負債之公平價值明細如下：

	95.6.30	
	公開報價 決定之金額	評價方式 估計之金額
金融資產：		
現金及約當現金	\$ -	10,256,471
應收帳款及票據淨額 (含應收關係人帳款)	-	12,404,286
其他應收款(含其他應收款 - 關係人)	-	1,906,702
備供出售金融商品	201,906	-
存出保證金	-	1,656
金融負債：		
短期借款(含一年內到期之長期借款)	-	2,688,216
應付票據及帳款(含應付關係人帳款)	-	7,721,859
利率交換合約	-	53,482
長期借款	-	6,464,596
應付公司債(含一年內到期之應付公司債)	-	15,989,225
應付費用	-	2,546,999
存入保證金	-	279,277

(4)財務風險資訊

A.市場風險

從事衍生性金融商品交易即在規避因匯率或利率波動所產生之風險，因是匯率及利率變動產生之損益大致會與被避險項目之損益相抵銷，故市場價格風險並不重大。

B.信用風險

信用風險金額係以資產負債表日公平價值為正數之合約，經考慮淨額交割總約定之互抵效果後仍為正數之合計數，代表若交易對象違約，則本公司將產生損失。由於本公司之交易對象均為信用良好之金融機構，預期不致產生重大信用風險。

C.流動性風險

本公司之營運資金足以支應前述現金流量，且利率交換合約到期時有相對之現金流入或流出，因此不致有重大之現金流量風險。

D.利率變動之現金流量風險

本公司之短期及長期借款係屬浮動利率之債務，故市場利率變動將使其短期及長期借款之有效利率隨之變動，而使其未來現金流量產生波動。

本公司為規避浮動利率產生之未來現金流量波動，已與金融機構簽訂利率交換合約。故市場利率之波動對本公司之現金流量之影響不致有重大之影響。

五、關係人交易

(一)關係人之名稱及關係

關係人名稱	與本公司之關係
南亞塑膠工業(股)公司	本公司為其依權益法評價之被投資公司
福懋科技(股)公司	關係企業
南亞科技美國公司(Nanya Technology Corporation,U.S.A.)	本公司持股100%之子公司
培仁(股)公司	本公司持股100%之子公司
南亞科技香港公司(Nanya Technology (HK) Corporation, Limited)	本公司持股99.99%之子公司
南亞科技日本公司(Nanya Technology Japan)	本公司持股100%之子公司
南亞科技德國公司(Nanya Technology Europe, GmbH)	本公司間接持股99.99%之孫公司
台灣化學纖維(股)公司	原董事長同一人(於95年6月改選)
台灣小松電子材料(股)公司	董事長同一人
台塑石化(股)公司	原董事長同一人(於95年6月改選)
南亞電路板(股)公司	董事長同一人
台灣塑膠工業(股)公司	原董事長同一人(於95年6月改選)
台朔重工(股)公司	原董事長同一人(於95年6月改選)
華亞科技(股)公司	本公司依權益法評價之被投資公司
華肯投資(股)公司	本公司依權益法評價之被投資公司
華亞汽電(股)公司	董事長同一人

(二)與關係人之間之重大交易事項

1.營業收入及應收帳款

本公司對關係人重大銷貨金額如下：

	95年上半年度		94年上半年度	
	金額	佔本公司銷貨淨額%	金額	佔本公司銷貨淨額%
南亞科技美國公司	\$ 12,433,971	38.39	7,407,909	34.94
南亞科技香港公司	-	-	5,792	0.03
南亞科技日本公司	1,437,568	4.44	646,940	3.05
南亞科技德國公司	2,109,032	6.51	1,805,776	8.52
華亞科技(股)公司	50,892	0.16	-	-
	\$ 16,031,463	49.50	9,866,417	46.54

本公司因銷貨與關係人所發生之應收關係人款項餘額如下：

	95.6.30		94.6.30	
	金 額	佔應收	金 額	佔應收
		票據及 帳款%		票據及 帳款%
南亞科技美國公司	\$ 5,305,131	42.77	2,885,226	41.90
南亞科技香港公司	-	-	5,489	0.08
南亞科技日本公司	891,715	7.19	244,609	3.55
南亞科技德國公司	600,026	4.84	435,839	6.33
華亞科技(股)公司	53,437	0.43	-	-
	\$ 6,850,309	55.23	3,571,163	51.86

上開客戶之收款期間為月底結算60天 90天或承兌交單60天 90天內撥款。價格及其他交易條件與一般銷售尚無顯著不同。

2.進貨及應付帳款

本公司對關係人之重大進貨金額如下：

	95年上半年度		94年上半年度	
	金 額	佔進貨	金 額	佔進貨
		淨額%		淨額%
南亞塑膠公司	\$ 176,796	1.40	187,405	2.49
台灣塑膠公司	-	-	8,350	0.11
小松電子公司	628,319	4.99	554,179	7.36
華亞科技公司	9,486,641	75.29	4,789,430	63.59
南亞電路板公司	28,009	0.22	-	-
華亞汽電公司	136,017	1.08	-	-
	\$ 10,455,782	82.98	5,539,364	73.55

本公司向關係人進貨之應付帳款餘額如下：

	95.6.30		94.6.30	
	金 額	佔應付	金 額	佔應付
		款項%		款項%
南亞塑膠公司	\$ 37,695	0.49	38,393	0.67
台灣塑膠公司	-	-	1,631	0.03
小松電子公司	25,243	0.33	59,800	1.04
華亞科技公司	3,692,253	47.81	1,682,688	29.34
南亞電路板公司	922	0.01	-	-
華亞汽電公司	29,811	0.39	-	-
	\$ 3,785,924	49.03	1,782,512	31.08

上開客戶除華亞科技公司之付款期間為次月60天內付款外，餘付款期間為次月15日前付款。價格及其他交易條件與一般進貨尚無顯著不同。

3. 委外加工及應付帳款

本公司對關係人之重大委外託工金額如下：

	<u>95年上半年度</u>	<u>94年上半年度</u>
華亞科技公司	\$ -	5,495
福懋科技公司	1,927,758	1,369,886
	<u>\$ 1,927,758</u>	<u>1,375,381</u>

本公司對關係人委外加工之應付帳款餘額如下：

	<u>95.6.30</u>		<u>94.6.30</u>	
	金 額	佔應付 款項%	金 額	佔應付 款項%
華亞科技公司	\$ -	-	5,699	0.10
福懋科技公司	766,274	9.92	846,218	14.75
	<u>\$ 766,274</u>	<u>9.92</u>	<u>851,917</u>	<u>14.85</u>

上開客戶之付款期間為次月60 90天內付款。

4. 資金融通情形

民國九十五年及九十四年上半年度本公司與關係人間之資金融通情形如下：

	<u>95年上半年度</u>				
	最高餘額 日 期	最高餘額	期末餘額	利 率	利息收入
其他應收款 - 關係人：					
流動：					
培仁公司	95.06.22	\$ 394,800	-	2.325%~ 726%	4,671
南亞塑膠公司	95.01.09	7,000,000	-	2.325%~ 726%	49,469
華肯投資公司	95.03.06	35,000	-	3.375%~ 3.625%	226
台塑石化公司	95.03.17	1,191,000	-	2.325%~ 2.726%	4,161
台灣塑膠公司	95.01.10	1,079,800	-	2.610%~ 2.622%	569
台朔重工公司	95.01.01	737,700	-	2.61%	122
				<u>\$ -</u>	<u>59,218</u>

本公司截至民國九十五年六月三十日對關係人資金融通產生期末應收利息分別為培仁公司720千元及華肯投資公司2,212千元，帳列「其他應收款 - 關係人」項下。

94年上半年度					
	最高餘額		期末餘額	利率	利息收入
	日期	最高餘額			
其他應收款 - 關係人：					
流動：					
培仁公司	94.04.25	\$ 451,400	394,300	2.707%~ 2.824%	5,567
台朔重工公司	94.03.28	1,500,000	-	2.824%~ 2.839%	3,498
華肯投資公司	94.01.10	50,000	35,000	2.75%~ 3.25%	789
台灣塑膠公司	94.02.25	1,500,000	-	2.76%~ 2.824%	3,587
			<u>\$ 429,300</u>		<u>13,441</u>

94年上半年度					
	最高餘額		期末餘額	利率	利息支出
	日期	最高餘額			
應付關係人往來款：					
南亞塑膠公司	94.02.25	\$ 5,000,000	<u>\$ -</u>	2.76%~ 2.903%	<u>23,464</u>

5. 財產交易

- (1) 本公司於民國九十四年一月為建廠需要，向台灣化學纖維公司購入桃園縣龜山鄉華亞段第349、349-5號二筆土地，合約總價為507,483千元，截至民國九十四年六月三十日止已辦理過戶並全數付訖。
- (2) 本公司於民國九十四年二月出售長期股權投資 - 華亞科技(股)公司予培仁(股)公司，請詳附註四(五)1(5)之說明，民國九十五年及九十四年六月三十日未實現處分投資損失分別計7,044千元及7,890千元，已100%銷除，並相對認列遞延借項7,044千元及7,890千元帳列其他資產 - 其他項下。
- (3) 本公司於民國九十四年五月出售桃園縣龜山鄉華亞段第347，349，349-5，349-6，349-7，349-8地號土地予華亞科技公司，合約總價為1,575,000千元，減除相關之土地增值稅後之出售利益為18,780千元，民國九十五年及九十四年六月三十日因該順流交易認列之未實現利益轉列遞延貸項金額均為8,636千元，帳列「其他負債 - 其他」項下。處分土地利得將於華亞科技(股)公司出售年度承認。
- (4) 本公司於民國九十四年六月出售機器設備予華亞科技公司，合約價格73,827千元(未稅)，減除相關處分成本後之出售利益為10,599千元，民國九十五年及九十四年六月三十日因該順流交易認列之未實現利益轉列遞延貸項金額分別為4,333千元及4,874千元，帳列「其他負債 - 其他」項下，截至民國九十四年六月三十日止，前項處分設備尚有77,518千元尚未收取，帳列「其他應收款 - 關係人」項下，民國九十五年上半年度已實現處分利得為271千元。

6. 租 賃

本公司向關係人南亞塑膠公司承租座落桃園縣蘆竹鄉錦中段241地號土地為建廠使用及承租宿舍為員工使用，其民國九十五年及九十四年上半年度所支付租金之情形如下：

	<u>95年上半年度</u>	<u>94年上半年度</u>
租賃支出	\$ <u>15,584</u>	<u>15,586</u>

本公司向關係人承租台北辦公室，其民國九十五年及九十四年上半年度所支付之情形如下：

	<u>95年上半年度</u>	<u>94年上半年度</u>
南亞塑膠	\$ <u>43</u>	<u>43</u>

本公司與關係人華亞科技(股)公司簽訂之長期租賃合約，請詳附註四(七)及四(九)。

7. 其他重大交易

- (1)截至民國九十五年及九十四年六月三十日，本公司應收華亞科技(股)公司電力費及圳水設備使用費、材料費等支出分別計4,226千元及6,545千元，帳列「其他應收款 - 關係人」項下。
- (2)本公司於民國九十四年上半年度移轉本公司部分員工予華亞科技公司，華亞科技公司依合約規定應給予本公司移轉員工六個月以內之薪資，金額為5,180千元作為本公司培訓員工之補償，本公司帳列其他收入項下。截至民國九十四年六月三十日止，華亞科技公司對本公司計有5,439千元尚未支付，本公司帳列「其他應收款 - 關係人」項下。
- (3)截至民國九十四年六月三十日，南亞科技美國公司代墊本公司費用為1,014千元，帳列「其他應付款」項下。
- (4)截至民國九十五年及九十四年六月三十日，本公司應收華亞汽電公司圳水設備使用費支出分別為4,224千元及0元，帳列「其他應收款 - 關係人」項下。

8. 與關係人其他重要契約：

- (1)本公司及Infineon Technologies AG與華亞科技(股)公司簽訂“產品購買及產能保留合約”(Product Purchase and Capacity Reservation Agreement)，合約約訂本公司及Infineon Technologies AG依約定比例使用華亞科技(股)公司之產能，合約中訂定之移轉價格公式係採每月市價為基礎計算，合約期間自民國九十二年七月十五日至合資終止。
- (2)本公司及Infineon Technologies AG與華亞科技(股)公司簽訂“Know How移轉合約”(Know How Transfer Agreement)，本公司及Infineon Technologies AG同意將半導體製程技術移轉予華亞科技(股)公司使用，合約期間自民國九十二年七月十五日至合資終止或技術移轉完成後三年，以先屆至者為準。
- (3)Infineon Technologies AG於民國九十五年五月一日將其記憶體事業部業務分割成立100%持股之子公司 - Qimonda AG, Infineon Technologies AG記憶體事業部包括所有重要資產、負債及人員將被移轉至Qimonda AG，本公司已接獲通知，上述(1)及(2)“產品購買及產能保留合約”及Know How移轉合約”之權利及義務於民國九十五年五月一日起移轉予Qimonda AG。
- (4)本公司與華亞科技(股)公司簽訂服務合約，服務內容包括工廠管理，人力資源管理，財務管理，採購管理及工程管理等服務，主要收費係採實際提供服務為標準合約期間自民國九十二年七月十五日至雙方協議終止。

六、抵質押之資產

本公司部份土地及機器設備業已提供作為長期借款之擔保，請詳附註四(十二)之說明。

七、重大承諾事項及或有事項

截至民國九十五年六月三十日，除財務報表及附註另有說明及列示者外，本公司尚有下列承諾及或有事項：

- (一)民國九十五年六月三十日由銀行為本公司保證之關稅記帳及外勞保證金額分別為39,720千元及61,597千元。
- (二)本公司民國九十五年六月三十日進口原物料及機器設備已開立未使用信用狀金額為1,041,742千元。
- (三)本公司與本公司之南亞科技美國公司因於美國銷售動態隨機存取記憶體產品，遭指稱涉及聯合操控市場價格而違反美國antitrust相關法規，於美國聯邦法院及州法院訴訟中，與其他世界主要之記憶體大廠同被列為共同被告。目前該案已進行訴訟程序，本公司正與律師積極配合處理中，以確保本公司之權益。
- (四)美國Rambus公司於九十四年一月向美國加州地方法院控告本公司、南亞科技美國公司及其他記憶體公司侵害該公司所擁有之數項專利。本公司已委請律師全力配合妥善處理本案，以確保本公司之權益。
- (五)富士通株式會社(Fujitsu)於九十四年八月二十二日向日本東京地方法院控告南亞科技日本公司侵害該公司擁有的一項專利，該專利係有關動態隨機存取記憶體之相關電路。本公司已委請律師全力配合妥善處理本案，以確保本公司之權益。

八、重大之災害損失：無。

九、重大之期後事項

本公司業經行政院金融監督管理委員會金管證一字第0950125067號函核准發行第五批員工認股權憑證93,221單位，發行條件與前四批員工認股權憑證相同，業已於民國九十五年七月十日發行4,949單位，每股認購價格為19.75元。

十、其 他

(一)民國九十五年及九十四年上半年度發生之用人、折舊及攤銷費用依其功能別分別彙總如下：

功能別 性質別	95年上半年度			94年上半年度		
	屬於營業 成本者	屬於營業 費用者	合 計	屬於營業 成本者	屬於營業 費用者	合 計
用人費用						
薪資費用	984,686	388,704	1,373,390	942,469	321,072	1,263,541
勞健保費用	62,216	20,749	82,965	55,352	17,188	72,540
退休金費用	48,088	18,808	66,896	50,082	17,061	67,143
其他用人費用	-	-	-	-	-	-
折舊費用	3,079,568	136,747	3,216,315	4,061,973	140,078	4,202,051
攤銷費用	46,873	1,409,040	1,455,913	510,992	1,733,095	2,244,087

(二)重 分 類

民國九十四年上半年度之財務報表中，若干金額為配合民國九十五年上半年度之財務報表表達方式已作適當重分類，該重分類對財務報表之表達無重大影響。

十一、附註揭露事項

(一)重大交易事項相關資訊：

1.資金貸與他人：

單位：新台幣千元

編號	貸出 資金 之公司	貸與 對象	往來 科目	本期	期末餘 額	利率 區間	資金 貸 與性 質	業務 往來 金額	有短期 融 通資金 必 要之原 因	提列備 抵 呆帳金 額	擔保 品		對個別 對象資 金貸 與限 額	資金貸與 總限額
				最高餘 額							名稱	價值		
0	本公司	培仁	其他 應收 款 - 關係 人	394,800	-	2.325 %~ 2.726 %	註一 2	-	子公司 資金融 通	-	-	-	註二	淨值 50%(32,104,715 千元)但貸與無 業務往來但有短 期融通資金必要 者之總額為淨值 40%(25,683,772 千元)
0	"	華肯 投資	"	35,000	-	3.375 %~ 3.625 %	註一 2	-	被投資 公司資 金融通	-	-	-	註二	"
0	"	南亞 塑膠	"	7,000,000	-	2.325 %~ 2.726 %	註一 2	進貨 176,796	關係企 業資金融 通	-	-	-	註二	"
0	"	台塑 石化	"	1,191,000	-	2.325 %~ 2.726 %	註一 2	-	關係企 業資金融 通	-	-	-	註二	"
0	"	台灣 塑膠	"	1,079,800	-	2.61% ~ 2.622 %	註一 2	-	關係企 業資金融 通	-	-	-	註二	-
0	"	台朔 重工	"	737,700	-	2.610 %	註一 2	-	關係企 業資金融 通	-	-	-	註二	-

註一：1.為有業務往來者。

2.為短期融通資金之必要者。

註二：業務往來及關係人，淨值25%(16,052,357千元)；無業務往來及非關係人，淨值20%(12,841,886千元)

2.為他人背書保證：無。

3.期末持有有價證券情形：

單位：新台幣千元/ 千股

持有之公司	有價證券種類及名稱	與有價證券發行人之關係	帳列科目	期 末				備註
				股數	帳面金額	持股比率	市價	
本公司	南亞科技美國公司	本公司持股100%之子公司	採權益法之長期股權投資	2	65,142	100.00	65,143	-
"	培仁股份有限公司	本公司持股100%之子公司	採權益法之長期股權投資	480	331,258	100.00	678,791	-
"	創世紀半導體股份有限公司	本公司持股58.11%之子公司	採權益法之長期股權投資	7,109	5,198	58.11	5,199	-
"	南亞科技香港公司	本公司持股99.99%之子公司	採權益法之長期股權投資	91	39,315	99.99	39,314	-
"	南亞科技日本公司	本公司持股100%之子公司	採權益法之長期股權投資	1	3,684	100.00	3,684	-
"	華肯投資股份有限公司	本公司持股50%之轉投資公司	採權益法之長期股權投資	35,025	690,823	50.00	690,824	-
"	華亞科技股份有限公司	本公司持股36.18%之轉投資公司	採權益法之長期股權投資	1,109,527	24,646,822	35.67	35,782,246	-
"	復華全壘打三號基金	-	備供出售金融資產 - 流動	20,000	201,906	-	201,906	-

4. 累積買進或賣出同一有價證券之金額達新台幣一億元或實收資本額百分之二十以上：無。
5. 取得不動產之金額達新台幣一億元或實收資本額百分之二十以上者：無。
6. 處分不動產之金額達新台幣一億元或實收資本額百分之二十以上者：無。

7.與關係人進、銷貨之金額達新台幣一億元或實收資本額百分之二十以上者：

單位：新台幣千元/千股

進(銷)貨之公司	交易對象	關係	交易情形				交易條與一般件交易不同情形及之原因		應收據、帳款(付)票		備註
			進(銷)貨金額	佔總進(銷)貨之比率	授信期間	單價	授信期間	餘額	佔總應收(付)票據、帳款之比率		
本公司	南亞科技美國公司	本公司持股100%之子公司	銷貨	(12,433,971)	(38.39)%	60天~90天	-	-	5,305,131	42.77%	-
"	南亞科技日本公司	本公司持股100%之子公司	銷貨	(1,437,568)	(4.44)%	60天~90天	-	-	891,715	7.19%	-
"	南亞科技德國公司	本公司之孫公司	銷貨	(2,109,032)	(6.51)%	60天~90天	-	-	600,026	4.84%	-
"	小松電子公司	董事長同一人	進貨	628,319	4.99%	次月15日前付款	-	-	(25,243)	(0.33)%	-
"	南亞塑膠公司	本公司為其權益法評價之被投資公司	進貨	176,796	1.40%	次月15日前付款	-	-	(37,695)	(0.49)%	-
"	華亞科技公司	依權益法評價之被投資公司	進貨	9,486,641	75.29%	交貨日起60天	-	-	(3,692,253)	(47.81)%	-
"	福懋科技公司	關係企業	託外加工	1,927,758	-%	次月60天~90天	-	-	(766,274)	(9.92)%	-
"	華亞汽電公司	董事長同一人	進貨	136,017	1.08%	次月15日前付款	-	-	(29,811)	(0.39)%	-

8.應收關係人款項達新台幣一億元或實收資本額百分之二十以上者：

單位：新台幣千元

帳列應收款項之公司	交易對象	關係	應收關係人款項餘額	週轉率	逾期應係人款收關項		應收關係人款項期後收回金額	提列備抵呆帳金額
					金額	處理方式		
本公司	南亞科技美國公司	本公司之子公司	應收帳款5,305,131	5.61	-	-	4,042,149	-
"	南亞科技日本公司	本公司之子公司	應收帳款891,715	4.34	-	-	503,646	-
"	南亞科技德國公司	本公司之孫公司	應收帳款600,026	8.18	-	-	452,394	-

9.從事衍生性商品交易：

民國九十五年上半年度本公司從事衍生性商品交易資訊，請詳附註四(二)(三)及(十八)說明。

(二)轉投資事業相關資訊：

1.被投資公司名稱、所在地區...等相關資訊：

單位：新台幣千元/千股

投資公司 名稱	被投資公司 名稱	所在 地區	主要營 業項目	原始投資金額		期 末 有			被投資 公司 本期損 益	本期認 列之 投資損 益	備 註
				本期期 末	上期期 末	股 數	比 率	帳面金額			
南亞科技 公司(本 公司)	南亞科技美國 公司(Nanya Technology Corporation, U.S.A.)	美國	經營半導 體產品之 銷售業務	20,392	20,392	2	100.0 0%	65,142	10,346	10,346	-
南亞科技 公司(本 公司)	創世紀半導體 公司(Genesis Semiconductor, Inc.)	美國	經營積體 電路設計 及行銷業 務	83,572	83,572	7,109	58.11 %	5,198	(229)	(133)	-
南亞科技 公司(本 公司)	培仁股份有限 公司	台北 市	一般進出 口貿易業 務	175,348	175,348	480	100.0 0%	331,258	12,478	12,478	-
南亞科技 公司(本 公司)	南亞科技香港 公司(Nanya Technology (HK) Corporation, Limited)	香港	經營半導 體產品之 銷售業務	31,904	31,904	91	99.99 %	39,315	(2,416)	(2,416)	-
南亞科技 公司(本 公司)	南亞科技日本 公司(Nanya Technology Japan)	日本	經營半導 體產品之 銷售業務	20,161	20,161	1	100.0 0%	3,684	14,910	14,910	-
南亞科技 公司(本 公司)	華肯投資公司	台北 市	一般投資 業	350,250	350,250	35,025	50.00 %	690,823	361,726	180,863	-
南亞科技 公司(本 公司)	華亞科技公司	桃園 縣	電子零組 件製造銷 售	18,090,9 62	18,090,96 2	1,109,5 27	35.67 %	24,646,82 2	6,615,65 1	2,475,20 3	-
南亞科技 香港公司	南亞科技德國 公司 (Nanya Technology Europe, GmbH)	德國	一般進出 口貿易業 務	30,056	30,056	-	100.0 0%	35,691	2,646	2,646	-

2.資金貸與他人：無。

3.為他人背書保證：無。

4.期末持有有價證券情形：

單位：新台幣千元/千股

持有之公司	有價證券 種類及名稱	與有價證券 發行人之 關係	帳 列 科 目	期 末				備註
				股 數	帳面金額	持股比率 (%)	市 價	
培仁股份有限 公司	南亞科技	母子公司	備供 出售 金融 資產	19,482	347,533	0.51	397,429	-
培仁股份有限 公司	南亞電路板	關係企業	備供 出售 金融 資產	2,569	85,911	0.43	643,429	-
培仁股份有限 公司	華亞科技	同為南亞 科技 之轉投資 公司	採權益 法之長 期股 權投資	7,538	163,396	0.24	243,101	-
華肯股份有限 公司	華亞科技	同為南亞 科技 之轉投資 公司	採權益 法之長 期股 權投資	8,458	178,202	0.27	272,771	-
創世紀半導體 公司	NanoAmp solution, Inc.	採成本法 之投 資公司	以成 本衡 量之 金融 資產	1,200	8,692	3.95	8,692	-
南亞科技香港 公司	南亞科技德國公 司	母子公司	採權益 法之長 期股 權投資	-	35,691	100.00	35,691	-

5.累積買進或賣出同一有價證券之金額達新台幣一億元或實收資本額百分之二十以上：

單位：新台幣千元/千股

買、賣 之公司	有價證券 種類及名稱	帳列 科目	交易 對象	關係	期 初		買 入		賣 出			期 末		
					股數	金 額	股數	金 額	股數	售 價	帳面成本 (註一)	處分損益	股數	金 額
華肯投資 (股)公司	華亞科技	採權益 法之長 期股 權投資	-	-	72,570	1,363,237	171	3,126	64,283	1,285,695	899,732 (註一)	385,963	8,458	178,202 (註二)

(註一)：係帳列成本依出售比例沖轉1,244,891千元，扣除依出售比例沖轉長期投資產生之資本公積345,159千元。

(註二)：係含權益法認列之投資收益及未依持股比例認購調整資本公積等計56,730千元。

- 6.取得不動產之金額達新台幣一億元或實收資本額百分之二十以上者：無。
- 7.處分不動產之金額達新台幣一億元或實收資本額百分之二十以上者：無。
- 8.與關係人進、銷貨之金額達新台幣一億元或實收資本額百分之二十以上者：

單位：新台幣千元

進(銷)貨之公司	交易對象	關係	交易情形				交易條件與一般交易不同之情形及原因		應收(付)票據、帳款		備註
			進(銷)貨	金額	佔總進(銷)貨之比率	授信期間	單價	授信期間	餘額	佔總應收(付)票據、帳款之比率	
南亞科技美國公司	南亞科技公司	母公司	進貨	12,433,971	100.00%	-	-	-	(5,305,131)	100.00%	-
南亞科技日本公司	南亞科技公司	母公司	進貨	1,437,568	100.00%	-	-	-	(891,715)	100.00%	-
南亞科技德國公司	南亞科技公司	母公司	進貨	2,109,032	100.00%	-	-	-	(600,026)	100.00%	-
華亞科技(股)公司	Infineon Technologies AG	對華亞科技採權益法評價之投資公司	進貨	217,230	4.57%	收到發票後30天內付款	-	-	-	-	-
"	"	"	銷貨	(3,994,115)	(21.10)%	出貨日起60日內收款	-	-	261,583	3.37%	-
"	Qimonda AG	Infineon Technologies AG 之子公司	銷貨	(2,752,679)	(14.54)%	"	-	-	2,781,562	35.88%	-
"	南亞科技(股)公司	"	銷貨	(9,486,641)	(50.12)%	"	-	-	3,692,254	47.62%	-
"	Qimonda Technologies Suzhou Co., Ltd.	Infineon Technologies AG 之子公司	銷貨	(2,695,017)	(14.24)%	"	-	-	1,018,073	13.13%	-

- 9.應收關係人款項達新台幣一億元或實收資本額百分之二十以上者：

單位：新台幣千元

帳列應收款項之公司	交易對象	關係	應收關係人款項餘額	週轉率	逾期應收關係人款項		應收關係人款項期後收回金額	提列備抵呆帳金額
					金額	處理方式		
華亞科技(股)	Infineon Technologies AG	對華亞科技公司採權益法評價之投資公司	261,583	7.40	-	-	261,583	-
"	Qimonda AG	Infineon Technologies AG 之子公司	2,781,562	3.96	-	-	1,437,905	-
"	南亞科技(股)公司	對華亞科技公司採權益法評價之投資公司	3,692,254	6.27	-	-	1,956,167	-
"	Qimonda Technologies Suzhou Co., Ltd.	Infineon Technologies AG 之子公司	1,018,073	5.96	-	-	947,601	-

10.從事衍生性商品交易：

華亞科技(股)公司民國九十五年六月三十日持有之衍生性金融商品明細如下：

	<u>95.6.30</u>
公平價值變動列入損益之金融資產	
交易目的金融資產：	
利率交換合約	\$ 64,098
遠期外匯合約	<u>704,976</u>
合 計	<u>\$ 769,074</u>

(1) 華亞科技(股)公司為規避聯貸之外幣長期借款因匯率變動產生之風險，於民國九十四年五月與渣打銀行等四家銀行簽訂十七筆預購遠期外匯合約，計美金650,000千元，截至民國九十四年十二月三十一日之評價為912,154千元。華亞科技(股)公司於民國九十五年上半年度已到期遠期外匯合約計美金37,000千元，因到期交割而產生淨現金流入84,925千元，扣除已於民國九十四年十二月三十一日認列之公平價值利益56,023千元後，民國九十五年上半年度產生金融資產評價已實現利益為28,902千元。故截至民國九十五年六月三十日止，華亞科技(股)尚未到期之遠期外匯合約為美金613,000千元，其公平市價為704,976千元。民國九十五年上半年度，因公平市價變動產生之未實現評價損失為151,156千元，若依會計原則變動前採用之第十四號公報處理，其遠期外匯溢價攤銷及未實現兌換損失為42,981千元，華亞科技(股)公司因此會計原則變動導致本期稅後淨利減少81,131千元。

(2) 華亞科技(股)公司於民國九十三年與台北富邦銀行等三家銀行簽訂共四筆美元利率交換合約，此主要係規避聯貸美金之長期借款利率波動風險，該長期借款係採用浮動利率，截至民國九十五年六月三十日止，尚有未到期之利率交換合約之本金為美金111,429千元，華亞科技(股)公司民國九十五年因利率交換合約所產生之淨利息支出分別為9,296千元。另民國九十五年六月三十日因利率交換合約所產生之期末淨應收及應付利息為9,062千元。本公司民國九十五年六月三十日利率交換合約之公平價值為64,098千元，另民國九十四年十二月三十一日之利率交換合約公平價值38,637千元，故民國九十五年上半年度所產生之金融商品未實現評價利益為25,461千元，如依民國九十四年上半年度之會計處理，其帳面金額為0元，因此會計原則變動導致華亞科技(股)公司本期稅後淨利增加19,095千元。

(三)大陸投資資訊：無。

十二、部門別財務資訊：

因部門之營收比例無重大變動，按財務會計準則公報第二十三號第25段規定，於編製期中財務報表時得不揭露部門別財務資訊。

會計師查核報告

南亞科技股份有限公司董事會 公鑒：

南亞科技股份有限公司及其子公司民國九十四年及九十三年十二月三十一日之合併資產負債表，暨截至各該日止之民國九十四年度及九十三年度之合併損益表、合併股東權益變動表及合併現金流量表，業經本會計師查核竣事。上開合併財務報表之編製係管理階層之責任，本會計師之責任則為根據查核結果對上開合併財務報表表示意見。列入民國九十四年度及九十三年度合併財務報表之所有子公司皆未經本會計師查核，而係由其他會計師查核。因此本會計師就南亞科技股份有限公司及其子公司之合併財務報表所表示之查核意見，有關子公司列入合併財務報表之金額，係依據其他會計師之查核報告。合併子公司民國九十四年及九十三年十二月三十一日之資產總額暨民國九十四年度及九十三年度營業收入淨額分別佔上開合併財務報表之資產總額4.84%及2.81%，暨營業收入淨額44.46%及37.21%。另南亞科技股份有限公司採權益法評價之部份長期股權投資民國九十三年十二月三十一日餘額9,973千元及民國九十三年度認列之投資損失21,124千元，暨財務報表附註十一(二)部份有關被投資公司相關資訊，係依各該被投資公司委任之其他會計師查核之財務報表評價計列，本會計師並未查核該等財務報表。

本會計師係依照一般公認審計準則暨會計師查核簽證財務報表規則規劃並執行查核工作，以合理確信財務報表有無重大不實表達。此項查核工作包括以抽查方式獲取財務報表所列金額及所揭露事項之查核證據、評估管理階層編製財務報表所採用之會計原則及所作之重大會計估計，暨評估財務報表整體之表達。本會計師相信此項查核工作及其他會計師之查核報告可對所表示之意見提供合理之依據。

依本會計師之意見，基於本會計師之查核結果及其他會計師之查核報告，第一段所述之合併財務報表在所有重大方面係依照證券發行人財務報告編製準則暨一般公認會計原則編製，足以允當表達南亞科技股份有限公司及其子公司民國九十四年及九十三年十二月三十一日之合併財務狀況，暨截至各該日止之民國九十四年度及九十三年度之合併經營成果與合併現金流量。

安侯建業會計師事務所

李慈慧

會計師：

寇惠植

原證期會核准 (93)台財證(六)第0930104860號
簽證文號：(93)台財證(六)第0930106739號
民國九十五年二月二十八日

南亞科技股份有限公司及其子公司

合併資產負債表

民國九十四年及九十三年十二月三十一日

單位：新台幣千元

資 產	94.12.31		93.12.31			負債及股東權益	94.12.31		93.12.31	
	金 額	%	金 額	%			金 額	%	金 額	%
流動資產：						流動負債：				
1100 現金及約當現金(附註四(一))	\$ 8,857,573	9	2,403,695	3	2100	短期借款(附註四(十))	\$ -	-	1,815,181	2
1110 短期投資(附註四(二))	200,000	-	1,000,000	1	2140	應付票據及帳款	2,886,455	3	3,268,571	3
1140 應收票據及帳款淨額(附註四(三))	8,277,324	8	5,779,390	6	2150	應付帳款 - 關係人(附註五)	3,209,307	3	1,718,053	2
1150 應收帳款 - 關係人淨額(附註五)	-	-	252,751	-	2170	應付費用(附註四(十四)(十八))	2,521,815	3	1,381,221	2
1160 其他應收款(附註四(十八))	920,097	1	231,889	-	2190	其他應付款項 - 關係人(附註五)	88,299	-	-	-
1180 其他應收款 - 關係人(附註四(九)及五)	5,948,049	6	399,793	1	2271	一年內到期公司債(附註四(十一))	7,227,000	7	-	-
1210 存貨淨額(附註四(四))	6,667,685	7	7,009,956	7	2272	一年內到期之長期借款(附註四(十二))	2,362,413	2	11,457,223	12
1260 預付款項	428,155	-	395,669	-	2280	其他流動負債(附註四(七)及五)	89,526	-	29,892	-
1286 遞延所得稅資產 - 流動(附註四(十五))	2,680,150	3	1,365,696	1	21xx	流動負債合計	18,384,815	18	19,670,141	21
1298 其他流動資產 - 其他(附註四(八))	3,560,916	4	2,479,017	3		長期附息負債：				
11xx 流動資產合計	37,539,949	38	21,317,856	22	2410	應付公司債(附註四(十一))	15,500,000	16	7,021,740	8
1420 長期投資(附註四(五))	21,601,177	21	18,891,786	20	2420	長期借款(附註四(十二))	8,009,353	8	10,371,766	11
固定資產(附註四(六)(七)、五及六)：					2443	長期應付款(附註四(十三))	147,821	-	301,194	-
成 本：					2446	應付租賃款 - 非流動(附註四(七)及五)	338,788	-	-	-
1501 土地	996,404	1	1,499,780	2	24xx	長期附息負債合計	23,995,962	24	17,694,700	19
1521 房屋及建築	2,403,087	3	2,557,390	3	2810	其他負債：				
1531 機器設備	77,694,297	77	66,444,670	70	2820	應計退休金負債(附註四(十四))	328,787	1	276,144	-
1551 運輸設備	7,369	-	7,499	-	2880	存入保證金	302,385	-	389,761	-
1611 租賃資產	345,637	-	-	-	28xx	其他負債 - 其他(附註四(五)(十四)及五)	110,672	-	359,844	-
1681 其他設備	1,746,201	2	10,459,227	11	2xxx	其他負債合計	741,844	1	1,025,749	-
15X9 減：累積折舊	(49,140,744)	(49)	(41,586,411)	(44)		負債合計	43,122,621	43	38,390,590	40
1671 未完工程	342,611	-	2,932,782	3		股東權益(附註四(十六))：				
15xx 固定資產淨額	34,394,862	34	42,314,937	45	3110	普通股	38,308,204	38	35,958,088	38
無形資產(附註四(八))：					3140	預收股本	24,394	-	-	-
1720 專利權	-	-	82,385	-	32XX	資本公積	14,358,397	14	14,184,343	15
1780 其他無形資產	3,552,500	4	6,778,641	7	3310	法定盈餘公積	841,689	1	233,103	-
17xx 無形資產	3,552,500	4	6,861,026	7	3320	特別盈餘公積	2,114,085	2	580,045	1
其他資產：					3350	累積盈餘	2,414,253	3	6,085,865	6
1820 存出保證金	26,748	-	8,105	-	3420	累積換算調整數	20,843	-	24,227	-
1830 遞延費用	46,990	-	55,818	-	3510	庫藏股票	(561,468)	(1)	(347,672)	-
1860 遞延所得稅資產 - 非流動(附註四(十五))	3,277,151	3	5,541,600	6		母公司股東權益合計	57,520,397	57	56,717,999	60
1846 長期應收租賃款(附註四(九)及五)	130,967	-	-	-		少數股權	3,901	-	5	-
1880 其他資產 - 其他(附註四(六))	76,575	-	117,466	-		股東權益合計	57,524,298	57	56,718,004	60
18xx 其他資產	3,558,431	3	5,722,989	6		重大承諾事項及或有事項(附註七)				
1xxx 資產總計	\$ 100,646,919	100	95,108,594	100	2xxx-3xxx	負債及股東權益總計	\$ 100,646,919	100	95,108,594	100

(請詳閱後附合併財務報表附註)

董事長：王 永 慶

經理人：連 日 昌

會計主管：李 清 音

南亞科技股份有限公司及其子公司

合併損益表

民國九十四年及九十三年一月一日至十二月三十一日

單位：新台幣千元

	94年度		93年度	
	金額	%	金額	%
4111 銷貨收入	\$ 50,703,148	101	40,826,765	101
4170 減：銷貨退回	(493,986)	(1)	(241,213)	(1)
4190 銷貨折讓	(168,016)	-	(29,650)	-
4800 其他營業收入	66,254	-	47,341	-
4000 營業收入淨額(附註五)	50,107,400	100	40,603,243	100
5000 營業成本(附註五)	(42,422,605)	(85)	(26,511,573)	(65)
5910 營業毛利	7,684,795	15	14,091,670	35
5930 聯屬公司間已實現利益(附註四(五))	-	-	472	-
營業毛利淨額	7,684,795	15	14,092,142	35
營業費用：				
6100 推銷費用	(706,430)	(1)	(400,952)	(1)
6200 管理費用(附註五)	(1,191,499)	(2)	(1,082,164)	(3)
6300 研究發展費用	(5,240,414)	(11)	(4,309,179)	(11)
6000 營業費用合計	(7,138,343)	(14)	(5,792,295)	(15)
6900 營業淨利	546,452	1	8,299,847	20
營業外收入及利益：				
7110 利息收入(附註四(九)(十八))	169,223	-	47,081	-
7121 權益法認列之投資收益淨額(附註四(五))	2,727,993	5	228,222	1
7130 處分固定資產利益(附註四(五))	29,207	-	90,319	-
7140 處分投資利益(附註四(五))	48,777	-	103,402	-
7160 兌換利益淨額(附註四(十八))	511,282	1	91,205	-
7260 存貨跌價回升利益	-	-	3,470	-
7480 什項收入(附註四(九)及五)	206,142	1	114,920	-
7100 營業外收入及利益合計	3,692,624	7	678,619	1
營業外費用及損失：				
7510 利息費用(民國94年及93年度利息資本化金額分別為41,054千元及0元)(附註四(十八))	(814,674)	(1)	(987,034)	(2)
7530 處分固定資產損失(附註四(五))	(3,802)	-	(54,173)	-
7570 存貨跌價及呆滯損失(附註四(四))	(39,893)	-	-	-
7630 減損損失(附註三)	(31,146)	-	-	-
7880 什項支出	(49,121)	-	(57,053)	-
7500 營業外費用及損失合計	(938,636)	(1)	(1,098,260)	(2)
7900 繼續營業部門稅前淨利	3,300,440	7	7,880,206	19
8110 所得稅費用(附註四(十五))	(972,423)	(2)	(842,344)	(2)
9600 合併總利益	\$ 2,328,017	5	7,037,862	17
歸屬予：				
9601 合併淨利益	\$ 2,328,125		7,037,862	
9602 少數股權淨損	(108)		-	
	\$ 2,328,017		7,037,862	
	稅前	稅後	稅前	稅後
9750 基本每股盈餘(元)(附註四(十七))	\$ 0.87	0.61	2.11	1.88
9850 稀釋每股盈餘(元)(附註四(十七))	\$ 0.82	0.58	1.96	1.75

假設民國九十三年度培仁公司對南科公司股票之投資不視為庫藏股票時之擬制資料(附註四(十七))：

	稅前	稅後
本期淨利	\$ 7,880,206	7,037,862
基本每股盈餘(元)	\$ 2.10	1.87
稀釋每股盈餘(元)	\$ 1.96	1.75

(請詳閱後附合併財務報表附註)

董事長：王永慶

經理人：連日昌

會計主管：李清音

南亞科技股份有限公司及其子公司
合併股東權益變動表
民國九十四年及九十三年一月一日至十二月三十一日

單位：新台幣千元

	普通股本		資本公積	保留盈餘			累積換算調整數	庫藏股票	少數股權	合計
	股本	預收股本		法定盈餘公積	特別盈餘公積	累積盈虧				
民國九十三年一月一日期初餘額	\$ 35,463,288	-	14,170,584	233,103	580,045	(951,997)	28,611	(347,598)	5	49,176,041
因員工行使認股權而發行新股	408,320	-	2,277	-	-	-	-	-	-	410,597
因員工行使認股權而預收股款	86,480	-	-	-	-	-	-	-	-	86,480
民國九十三年度淨利	-	-	-	-	-	7,037,862	-	-	-	7,037,862
因長期股權投資產生之資本公積	-	-	11,482	-	-	-	-	-	-	11,482
長期投資外幣換算之兌換損失	-	-	-	-	-	-	(4,384)	-	-	(4,384)
子公司購買母公司股票視為庫藏股處理	-	-	-	-	-	-	-	(74)	-	(74)
民國九十三年十二月三十一日餘額	35,958,088	-	14,184,343	233,103	580,045	6,085,865	24,227	(347,672)	5	56,718,004
盈餘指撥及分配：										
提列法定盈餘公積	-	-	-	608,586	-	(608,586)	-	-	-	-
提列特別盈餘公積	-	-	-	-	1,534,040	(1,534,040)	-	-	-	-
董監酬勞	-	-	-	-	-	(12,600)	-	-	-	(12,600)
員工紅利 - 股票	115,296	-	-	-	-	(115,296)	-	-	-	-
員工紅利 - 現金	-	-	-	-	-	(115,295)	-	-	-	(115,295)
股票股利	1,806,960	-	-	-	-	(1,806,960)	-	-	-	-
現金股利	-	-	-	-	-	(1,806,960)	-	-	-	(1,806,960)
因員工行使認股權而發行新股	427,860	-	187,106	-	-	-	-	-	-	614,966
因員工行使認股權而預收股款	-	24,394	-	-	-	-	-	-	-	24,394
民國九十四年度淨利	-	-	-	-	-	2,328,125	-	-	(108)	2,328,017
子公司出售母公司股票視為庫藏股處理	-	-	28	-	-	-	-	139	-	167
長期投資外幣換算之兌換損失	-	-	-	-	-	-	(3,384)	-	-	(3,384)
因長期股權投資產生之資本公積	-	-	(22,332)	-	-	-	-	-	-	(22,332)
因子公司持有南亞科技公司股票而獲配之現金股利列為資本公積	-	-	9,252	-	-	-	-	-	-	9,252
買回庫藏股	-	-	-	-	-	-	-	(213,935)	-	(213,935)
子公司首次併入影響數	-	-	-	-	-	-	-	-	4,004	4,004
民國九十四年十二月三十一日餘額	\$ 38,308,204	24,394	14,358,397	841,689	2,114,085	2,414,253	20,843	(561,468)	3,901	57,524,298

(請詳閱後附合併財務報表附註)

董事長：王 永 慶

經理人：連 日 昌

會計主管：李 清 音

南亞科技股份有限公司及其子公司

合併現金流量表

民國九十四年及九十三年一月一日至十二月三十一日

單位：新台幣千元

	94年度	93年度
營業活動之現金流量：		
合併總淨利	\$ 2,328,017	7,037,862
調整項目：		
折舊	7,870,713	7,881,180
各項攤提	4,311,458	2,585,572
利息資本化	(41,054)	-
未實現利息收入攤銷	(3,016)	-
處分投資利益	(48,777)	(103,402)
權益法認列投資利益淨額	(2,727,993)	(228,222)
權益法評價被投資公司發放現金股利	55,200	51,890
聯屬公司已實現銷貨毛利	-	(472)
減損損失	31,146	-
存貨跌價及呆滯損失(回升利益)	39,893	(3,470)
處分固定資產利益淨額	(25,405)	(36,146)
未實現兌換損失(利益)	108,307	(175,852)
應收帳款及票據增加數	(2,396,993)	(1,327,650)
存貨減少(增加)數	302,379	(1,590,845)
其他應收款增加	(345,474)	(72,779)
其他流動資產增加	(32,498)	(99,546)
應付票據及帳款增加數	2,557,088	1,144,303
應付費用增加數	1,131,341	313,771
其他流動負債增加	55,002	8,171
應計退休金負債增加	52,643	95,717
遞延所得稅資產淨減少	950,007	839,358
其他負債增加數	9,303	1,099
應收租賃款減少數	4,655	-
應付租賃款減少數	(2,217)	-
營業活動之淨現金流入	<u>14,183,725</u>	<u>16,320,539</u>
投資活動之現金流量：		
購置固定資產	(2,640,031)	(6,948,337)
出售固定資產價款	1,635,560	138,178
短期投資淨減少	849,938	1,471,332
長期投資增加	(51,906)	(12,988,843)
首次併入子公司期初資產影響數	(60,067)	-
存出保證金減少(增加)數	(18,643)	1,647
遞延費用及無形資產增加	(2,063,745)	(621,007)
應收關係人往來款增加數	(5,579,800)	(152,000)
其他什項資產減少(增加)數	2,217	(41,979)
遞延貸項減少數	(262,192)	-
投資活動之淨現金流出	<u>(8,188,669)</u>	<u>(19,141,009)</u>
融資活動之現金流量：		
增資發行新股-員工行使認股權	614,966	410,597
員工行使認股權繳入股款	24,394	86,480
短期借款(減少)增加數	(1,815,181)	10,156
長期借款減少數	(11,457,223)	(6,057,223)
應付公司債增加數	15,500,000	7,332,600
存入保證金減少數	(87,261)	(86,176)
長期應付款(減少)增加數	(181,481)	63,484
應付關係人往來款增加數	88,299	-
買入庫藏股	(213,935)	-
出售庫藏股	167	-
發放員工紅利	(115,295)	-
發放現金股利	(1,806,960)	-
發放董監酬勞	(12,600)	-
融資活動之淨現金流入	<u>537,890</u>	<u>1,759,918</u>
匯率影響數	(117,314)	(14,893)
子公司首次併入影響數	38,246	-
本期現金及約當現金增加(減少)數	<u>6,453,878</u>	<u>(1,075,445)</u>
期初現金及約當現金餘額	<u>2,403,695</u>	<u>3,479,140</u>
期末現金及約當現金餘額	<u>\$ 8,857,573</u>	<u>\$ 2,403,695</u>
現金流量資訊之補充揭露：		
本期支付所得稅	<u>\$ 19,656</u>	<u>6,584</u>
本期支付利息(不含資本化之利息)	<u>\$ 708,288</u>	<u>965,168</u>
不影響現金流量之投資及融資活動：		
一年內到期之長期借款	<u>\$ 2,362,413</u>	<u>11,457,223</u>
一年內到期之公司債	<u>\$ 7,227,000</u>	<u>-</u>
適用資本租賃之承租人計列之租賃資產及應付租賃款	<u>\$ 345,637</u>	<u>-</u>
適用資本租賃之出租人而沖轉固定資產及認列應收租賃款	<u>\$ 135,996</u>	<u>-</u>

(請詳閱後附合併財務報表附註)

董事長：王 永 慶

經理人：連 日 昌

會計主管：李 清 音

南亞科技股份有限公司及其子公司
合併財務報表附註
 民國九十四年及九十三年十二月三十一日
 (除另有註明者外，所有金額均以新台幣千元為單位)

一、公司沿革

南亞科技股份有限公司（以下簡稱南亞科技公司）創立於民國八十四年三月四日，民國八十九年三月南亞科技公司經台灣證券交易所審議通過，且獲證期會核准上市，並於民國八十九年八月正式掛牌。

南亞科技公司主要經營半導體之研究開發、設計與製造、銷售業務及其機器設備、原材料之買賣進出口業務。為製造高級精密產品藉以提高產品之附加價值，南亞科技公司近來更不斷更新機器設備並與他國技術合作，以謀求邁向高效率、高精密之途徑，多元新產品將領導半導體產業跨入高科技新世紀。

於民國九十四年及九十三年十二月三十一日，南亞科技公司對具有控制能力之子公司(以下合稱南亞科技公司及子公司為合併公司)之業務性質及本公司之持股比例列示如下：

民國九十四年度：

投資公司 名稱	子公司名稱	業務性質	所持股權 百分比
南亞科技公司	南亞科技美國公司	半導體產品銷售	100.00%
南亞科技公司	南亞科技香港公司	"	99.99%
南亞科技香港公司	南亞科技德國公司	"	100.00%
南亞科技公司	南亞科技日本公司	"	100.00%
南亞科技公司	創世紀半導體(股)公司	積體電路設計及行銷業務	58.11%
南亞科技公司	培仁(股)公司	進出口貿易	100.00%

民國九十三年度：

投資公司 名稱	子公司名稱	業務性質	所持股權 百分比
南亞科技公司	南亞科技美國公司	半導體產品銷售	100.00%
南亞科技公司	南亞科技香港公司	"	99.99%
南亞科技香港公司	南亞科技德國公司	"	100.00%

民國九十四年十二月三十一日，合併公司員工人數約為3,542人。

南亞科技股份有限公司及其子公司合併財務報表附註(續)

二、重要會計政策之彙總說明

南亞科技公司財務報表係依照證券發行人財務報告編製準則暨一般公認會計原則編製。重要會計政策及衡量基礎彙總說明如下：

(一)合併財務報表編製基礎

南亞科技公司民國九十四年度合併財務報表之編製主體包括南亞科技公司及南亞科技公司對其具有控制力之子公司。年度中取得被投資公司之控制能力之日起，開始將被投資公司之收益及費損編入合併財務報表中。合併公司間之重大交易均予沖銷。因適用新修訂之財務會計準則公報第七號「合併財務報表」規定，將所有子公司納入合併個體，因此增加南亞科技日本公司、創世紀半導體(股)公司及培仁(股)公司為合併個體，惟依據財務會計準則公報第七號「合併財務報表」之規定，不追溯重編以前年度報表。南亞科技美國公司、南亞科技香港公司、南亞科技德國公司、南亞科技日本公司及創世紀半導體(股)公司之功能性貨幣均為美金，已依我國第十四號財務會計準則公報換算。

南亞科技公司於編製民國九十三年度合併財務報表時，係以南亞科技公司及持股比例超過50%之子公司為編製主體，包括之個體有南亞科技公司、南亞科技美國公司、南亞科技香港公司及南亞科技德國公司，未列入合併財務報表之子公司南亞科技日本公司、創世紀半導體(股)公司及培仁股份有限公司，係因總資產及營業收入均未達南亞科技公司各該項金額百分之十，且該等子公司合計總資產或營業收入亦未達南亞科技公司各該項金額百分之三十。

(二)外幣交易及外幣財務報表之換算

合併公司以當地貨幣為記帳單位。所有以外幣計值之交易，依交易日匯率換算入帳；資產負債表日之外幣債權債務依當日之匯率評估帳列餘額。實際結清及換算外幣債權債務，因匯率變動而產生之已實現及未實現兌換損益列為當期營業外收益及費損。

國外營運機構之長期股權投資，採權益法評價者，因外幣財務報表換算為本國貨幣財務報表所產生之換算差額，列入股東權益項下之外幣換算調整數。

(三)資產與負債區分流動與非流動之分類標準

用途未受限制之現金或約當現金及為交易目的而持有或短期間持有且預期將於資產負債表日後十二個月內變現或耗用之資產，列為流動資產；非屬流動資產者列為非流動資產。

負債預期於資產負債表日後十二個月內清償者列為流動負債；非屬流動負債者列為非流動負債。

(四)約當現金

約當現金係指隨時可轉換成定額現金且即將到期，而其利率變動對價值影響甚小之短期投資，包括投資日起三個月內到期或清償之商業本票。

(五)短期投資

主係債券型基金之投資，以成本與市價孰低為評價基礎，市價係指決算日之基金單位淨值，跌價損失列為當期損失。出售成本係按加權平均法計算。

(六)存 貨

存貨係以成本（按月加權平均法計算）與市價孰低法為評價基礎，以重置成本或淨變現價值為市價。

南亞科技股份有限公司及其子公司合併財務報表附註(續)

(七)長期股權投資

合併公司對持有有表決權股份比例達百分之二十以上，或未達百分之二十但具有重大影響力者，採權益法評價。採用權益法評價之長期股權投資，如投資成本與按股權比例計算之被投資公司淨值有差額，以平均法依五年攤銷，列為投資損益。

被投資公司增發新股，合併公司若未按原持有股份比例認購或取得，致使投資比例發生變動，股權淨值差額增減數調整資本公積，帳上由長期投資產生之資本公積餘額不足時，差額則借記保留盈餘。

合併公司對不具重大影響力之長期股權投資，如被投資公司為上市(櫃)公司，按成本與市價孰低法評價，未實現投資損失列為股東權益之減項；如為未上市(櫃)公司，則按成本法評價。惟若有證據顯示投資之價值確已減損，且回復之希望甚小，則列為當期之損失，並以承認損失後之帳面價值為新成本。股票股利僅作投資股數增加，不列為投資收益。出售成本計算採加權平均法。

合併公司與採權益法評價之被投資公司間交易所產生之損益尚未實現者，應予以消除。交易損益屬折舊或攤銷性資產所產生者，依其效益年限逐年承認；其他類資產所產生者，於實現年度承認。

長期股權處分收益(損失)列為處分投資收益(損失)項下。

(八)固定資產及其折舊

固定資產以取得成本為評價基礎，惟得依法辦理重估。為購建設備並正在進行使該資產達到可使用狀態前所發生之利息予以資本化，列入相關資產成本。重大增添、改良及重置支出予以資本化；維護及修理費用列為發生當期費用。

折舊係按直線法以成本及重估價值依估計耐用年數計提；租賃權益改良依租約年限或估計使用年限較短者按平均法攤銷。折舊性資產耐用年限屆滿仍繼續使用者，就其殘值自該屆滿日起估計尚可使用年限繼續提列折舊。主要固定資產之耐用年數如下：

- 1.房屋及建築：25年
- 2.機器設備：5-10年
- 3.防治污染等公用設備：3-10年
- 4.運輸設備：5-6年
- 5.辦公及其他設備：3-10年

處分固定資產之損益列為營業外收益及費損。

(九)租賃會計

承租人之資本租賃，指符合下列條件之一者：

- 1.租賃期間屆滿時，租賃物所有權無條件轉移給承租人。
- 2.承租人享有優惠承購權。
- 3.租賃期間達租賃物在租賃開始時剩餘耐用年數四分之三以上者。但舊品租賃如租賃前原使用期間已逾總估計使用年限四分之三以上者，不適用之。
- 4.租賃開始時按各期租金及優惠承購價格或保證殘值所計算之現值總值，達租賃資產公平市價90%以上者。

南亞科技股份有限公司及其子公司合併財務報表附註(續)

出租人之資本租賃，指具備前段所列舉四條件之一，並符合下列兩條件者：

1. 應收租賃款收現可能性能合理預估。
2. 應由出租人負擔之未來成本，無重大之不確定性。

租賃資產以租賃開始日之公平市價與全部應付租金（減除應由出租人負擔之履約成本）及優惠承購價格或保證殘值之現值較低者列為資產，凡租期屆滿得無償取得原租賃標的物或有優惠承購權者，依租賃資產估計使用年限按平均法計算提列折舊，未具承購條件者，按租賃期間以平均法提列折舊。

資本租賃於租賃交易成交時，以租約期限內各期租金總額加上優惠承購價格或估計殘值，列為應收租賃款；另以隱含利率折算每期收取之租賃款總額之現值轉銷出租資產。應收租賃款總額高於出租資產成本部份則為未實現利息收入予以遞延，按利息法逐期認列利息收入。

(十) 專利權

係因獲取產品所必需之專利而支付之支出予以資本化，該專利權之攤銷係按其所提供效益期間，採平均法攤銷。

(十一) 其他無形資產

係依契約規定支付與技術合作機構之技術報酬金，該技術合作費之攤銷係按其所提供效益期間，採平均法攤銷。

(十二) 衍生性金融商品

避險性質之換利合約，係按應計基礎，就合約約定利率以淨額分別計算應收或應付款項。非避險性質之換利合約，於資產負債表日按市價法評價，未實現換利損益列為當期損益。

遠期外匯買賣合約之外幣交易屬規避外幣債權債務匯率變動風險者，於訂約日以該日之即期匯率衡量入帳。另於資產負債表日以該日之即期匯率調整，所產生之兌換差額列為當期損益，並於合約結清日將產生之兌換差額列為當期損益。訂約日即期匯率與約定遠期匯率間之差額，係於合約存續期間攤銷，分期認列損益。

為支應不同幣別資金之需求而從事之換匯換利合約，外幣資產及負債屬即期部位者，按訂約日之即期匯率入帳；屬遠期部位者，則以約定之遠期匯率入帳，即期與遠期匯率間之差額則於合約期間按直線法平均攤銷，列為兌換利益或損失。期末於資產負債表日則按該日之即期匯率予以調整，因調整而產生之兌換差額列為當期損益。換匯合約所產生之應收及應付款項於年底時互為抵減，其差額列為資產或負債。利息部分則按約定計息期間及利率計算收付金額，列為利息收入或費用。

(十三) 退休金

1. 確定給付退休離職辦法：

合併公司中採確定給付退休離職辦法者，係依財務會計準則公報第十八號「退休金會計處理準則」，以年度資產負債表日為衡量日完成精算，其累積給付義務超過退休基金資產公平價值部份，於資產負債表認列最低退休金負債。並依規定認列淨退休金成本，包括服務成本、過渡性淨給付義務攤銷數、利息成本及退休金資產預期報酬，過渡性淨給付義務並依員工平均剩餘服務年限十五年採直線法攤銷之。

2. 確定提撥退休離職辦法：

合併公司中採確定提撥退休離職辦法者，係每年依計畫規定提撥或提繳一定數額之退休基金，並計入當期相關成本及費用。

南亞科技股份有限公司及其子公司合併財務報表附註(續)

(十四)收入認列

銷售商品收入於商品交付且風險及報酬移轉時認列。

(十五)所得稅

合併公司之所得稅會計處理係採用財務會計準則公報第二十二號「所得稅之會計處理準則」，依此方法，資產及負債之帳面價值與課稅基礎之差異，依預計回轉年度之適用稅率計算認列為遞延所得稅。並將應課稅之暫時性差異所產生之所得稅影響數認列為遞延所得稅負債；與將可減除暫時性差異、虧損扣抵及所得稅抵減所產生之所得稅影響數認列為遞延所得稅資產，再評估其遞延所得稅資產之可實現性，認列其備抵評價金額。

遞延所得稅資產或負債依其相關資產或負債之分類，劃分為流動或非流動項目，非與資產或負債相關者，則依預期回轉期間之長短，劃分為流動或非流動項目。

合併公司(不含海外子公司)未分配盈餘加徵百分之十營利事業所得稅部分，列為股東會決議盈餘分派之日所屬年度之當期費用。

(十六)庫藏股票

南亞科技公司之子公司持有南亞科技公司之股票，依原財政部證券暨期貨管理委員會之規定，自民國九十一年度起之財務報表適用財務會計準則公報第三十號「庫藏股票會計處理準則」，故合併公司於認列投資損益及編製財務報表時，應將子公司持有南亞科技公司之股票視同庫藏股票處理，惟以前年度未依本規定處理無須追溯調整。

(十七)員工認股權

發行酬勞性員工認股權憑證，其授予日或修正日於九十三年一月一日(含)以後者，開始適用財團法人中華民國會計研究發展基金會相關解釋函規定，本公司係選擇採用內含價值法處理，酬勞成本於認股權計畫所規定之員工服務年限內逐期認列。

(十八)普通股每股盈餘

基本每股盈餘係以合併淨利(損)除以普通股流通在外加權平均股數計算之；因盈餘或資本公積轉增資之股數及減資以彌補虧損之股數，採追溯調整計算。計算稀釋每股盈餘時，則將本期屬於普通股股本之本期純益與加權平均流通在外股數，再加計調整所有具稀釋作用潛在普通股之影響。

(十九)資產減損

合併公司自民國九十四年度起適用財務會計準則公報第三十五號「資產減損之會計處理準則」。依該號公報規定，合併公司於資產負債表日就有減損跡象之資產(個別資產或現金產生單位)，估計其可回收金額，就可回收金額低於帳面價值之資產，認列減損損失。於以前年度所認列之累積減損損失，嗣後若已不存在或減少，即予迴轉，增加資產帳面價值至可回收金額，惟不超過資產在未認列減損損失下，減除應提列折舊或攤銷後之數。

南亞科技股份有限公司及其子公司合併財務報表附註(續)

三、會計變動之理由及其影響

合併公司自編製民國九十四年度財務報表起，適用財務會計準則公報第三十五號「資產減損之會計處理準則」，民國九十四年度認列之減損損失金額為31,146千元(含長期投資減損11,991千元及閒置資產減損19,155千元)，民國九十四年度本期淨利及每股盈餘分別減少31,146千元及0.01元。

四、重要會計科目之說明

(一)現金及約當現金

民國九十四年及九十三年十二月三十一日現金及約當現金科目餘額內容如下：

	94.12.31	93.12.31
庫存現金及週轉金	\$ 664	664
支票存款	124,506	546,987
活期存款	1,605,555	931,150
定期存款	4,650,612	-
短期票券	2,476,236	924,894
	\$ 8,857,573	2,403,695

(二)短期投資

民國九十四年及九十三年十二月三十一日短期投資科目餘額內容如下：

	94.12.31	93.12.31
國內債券型基金	\$ 200,000	1,000,000
市價	\$ 200,320	1,000,372

短期投資並未提供擔保或設定質押。

(三)應收票據及帳款淨額

民國九十四年及九十三年十二月三十一日應收票據及帳款餘額內容如下：

	94.12.31	93.12.31
應收票據	\$ 389	609
應收帳款	8,304,785	5,780,302
減：備抵呆帳	(27,850)	(1,521)
淨額	\$ 8,277,324	5,779,390

南亞科技股份有限公司及其子公司合併財務報表附註(續)

(四)存 貨

民國九十四年及九十三年十二月三十一日存貨餘額內容如下：

	94.12.31	93.12.31
原 料	\$ 174,408	131,862
物 料	558,963	457,464
在 製 品	4,124,352	5,222,328
製 成 品	1,877,808	1,222,121
託外加工料	264	178
在途存貨	-	3,242
寄外存貨	205	1,184
小 計	6,736,000	7,038,379
減：備抵呆滯損失準備	(68,315)	(28,423)
	\$ 6,667,685	7,009,956

存貨於民國九十四年及九十三年十二月三十一日投保財產險金額分別為4,128,798千元及4,048,318千元。

另截至民國九十四年及九十三年十二月三十一日投保全球存貨移動險，一次發生最高責任限額額度均為美金80,000千元。

(五)長期股權投資

1.民國九十四年及九十三年十二月三十一日長期股權投資科目餘額內容如下：

被 投 資 公 司	94.12.31		93.12.31	
	投資金額	持股%	投資金額	持股%
採權益法評價：				
創世紀半導體(股)公司	\$ -	-	(7,193)	58.11
培仁(股)公司	-	-	-	100.00
南亞科技日本公司	-	-	23,286	100.00
華肯投資(股)公司	672,960	50.00	583,859	50.00
華亞科技(股)公司	20,833,509	44.49	18,273,684	44.50
小 計	21,506,469		18,873,636	
加：換算調整數				
創世紀半導體(股)公司	-		17,166	
南亞科技日本公司	-		984	
小 計	-		18,150	
權益法合計	\$ 21,506,469		18,891,786	
採成本法評價：				
NanoAmp Solution, Inc.	\$ 8,796	3.95	-	-
南亞電路板(股)公司	85,912	0.50	-	-
小 計	94,708		-	
合 計	\$ 21,601,177		18,891,786	

南亞科技股份有限公司及其子公司合併財務報表附註(續)

- (1)南亞科技公司轉投資於美國加州聖荷西市「創世紀半導體股份有限公司」，以權益法評價，民國九十三年十二月三十一日原始投資金額為83,572千元。
- (2)南亞科技公司轉投資之培仁股份有限公司，截至民國九十三年十二月三十一日止，原始投資金額為175,348千元。南亞科技公司自民國九十一年一月一日起依財務會計準則公報第三十號「庫藏股票會計處理準則」之規定，將子公司持有南亞科技公司股票視同庫藏股票處理。截至民國九十三年十二月三十一日止，培仁公司持有南亞科技公司股票計有18,564千股，每股平均帳面價值為18.73元。民國九十三年十二月三十一日轉列庫藏股之金額為347,672千元，並將南亞科技公司對培仁公司之長期投資帳面餘額85,480千元降為零，不足部份貸記遞延貸項(帳列其他負債 - 其他)262,192千元。
- (3)南亞科技公司轉投資於日本東京設立南亞科技日本公司，截至民國九十三年十二月三十一日止原始投資金額為20,161千元。
- (4)南亞科技公司與南亞科技日本公司順流交易所產生之未實現銷貨毛利直接做為營業毛利之減項，已實現銷貨毛利則做為營業毛利之加項。民國九十三年度因順流交易而產生之未實現及已實現銷貨毛利情形如下：

順流未實現銷貨毛利	\$	-
順流已實現銷貨毛利		<u>472</u>
合計	\$	<u><u>472</u></u>

- (5)截至民國九十四年及九十三年十二月三十一日止，南亞科技公司對華肯投資(股)公司之原始投資金額均為350,250千元。華肯投資(股)公司轉投資華亞科技(股)公司，採權益法評價。截至民國九十四年及九十三年十二月三十一日，華肯投資(股)公司對華亞科技(股)公司之持股比例分別為2.89%及2.99%，另華肯投資(股)公司因未依持股比例參與華亞科技(股)公司現金增資而使投資股權淨值產生變動及處分華亞科技(股)公司股權等因素，截至民國九十四年及九十三年十二月三十一日止因而認列之資本公積餘額為389,471千元及423,719千元，本公司依持股比例認列194,735千元及211,859千元。
- (6)截至民國九十四年及九十三年十二月三十一日止，南亞科技公司對華亞科技(股)公司之原始投資金額分別為18,090,962千元及18,213,862千元，期末持股比例分別為44.19%及44.50%。截至民國九十四年及九十三年十二月三十一日，南亞科技公司轉投資華亞科技(股)公司辦理員工紅利轉增資與未依持股比例參與其現金增資因而產生之股權淨值變動及處分華亞科技(股)公司股權等因素而減少之資本公積餘額分別為177,071千元及171,863千元。
- (7)民國九十四年十二月三十一日培仁公司對華亞科技(股)公司之原始投資金額為120,450千元，期末持股比例為0.30%。
- (8)南亞科技公司分別於民國九十二年三月及九月出售桃園龜山鄉華亞段第348-2、348-4地號土地及建築物予華亞科技(股)公司，處分利得203,286千元，已依期末持股比例47.01%予以消除，帳列其他負債 - 其他(遞延貸項)95,565千元。處分土地利得於華亞科技(股)公司出售年度承認，處分建築物利得則依其效益年限逐年承認，民國九十四年度及九十三年度已實現處分資產利得分別為270千元及91千元，民國九十四年及九十三年十二月三十一日帳列其他負債 - 其他(遞延貸項)金額分別為95,204千元及95,474千元。

南亞科技股份有限公司及其子公司合併財務報表附註(續)

- (9)南亞科技公司民國九十四年五月出售桃園龜山鄉華亞段第347、349、349-5、349-6、349-7、349-8地號土地及機器設備予華亞科技(股)公司，處分利得29,379千元，已依期末綜合持股比例45.985%予以消除，帳列其他負債 - 其他(遞延貸項)13,510千元。處分土地利得將於華亞科技(股)公司出售年度承認，處分機器設備利得則依其效益年限逐年承認，民國九十四年度已實現處分資產利得為270千元，民國九十四年十二月三十一日帳列其他負債 - 其他(遞延貸項)金額為13,240千元。
- 2.合併公司民國九十四年度及九十三年度採權益法評價之被投資公司係依據各被投資公司經會計師查核之同期財務報表評價計列，期末餘額與投資(損)益情形如下：

被 投 資 公 司	94年度		93年度	
	期末餘額	投資(損)益	期末餘額	投資(損)益
創世紀半導體(股)公司	\$ -	-	9,973	(10,843)
培仁(股)公司	-	-	-	(10,281)
南亞科技日本公司	-	-	24,270	3,506
華肯投資(股)公司	672,960	106,225	583,859	19,346
華亞科技(股)公司	20,833,509	2,621,768	18,273,684	226,494
	\$ 21,506,469	2,727,993	18,891,786	228,222

(六)固定資產

- 1.合併公司民國九十四年及九十三年十二月三十一日房屋裝修、機器設備及什項設備向保險公司投保財產保險，其保險總額分別為49,902,760千元及47,544,265千元。
- 2.合併公司截至民國九十四年及九十三年十二月三十一日已投保營業中斷險，保險總額分別為4,730,025千元及4,920,260千元。
- 3.合併公司固定資產提供質押擔保情形，請詳附註四(十二)之說明。
- 4.合併公司民國九十四年十二月三十一日因固定資產閒置未用而轉列為其他資產，其明細如下：

	94.12.31	93.12.31
機器設備	\$ 865,195	-
什項設備	588	-
減：累積折舊	(846,628)	-
累積減損	(19,155)	-
	\$ -	-

合併公司評估資產減損測試時，發現可回收金額低於前述資產之帳面價值，故已認列減損金額計19,155千元。本公司採用淨公平價值作為上述廠房及機器設備減損測試時之可回收金額。

南亞科技股份有限公司及其子公司合併財務報表附註(續)

(七)租賃資產及長期應付租賃款

- 1.南亞科技公司於民國九十四年七月一日與華亞科技股份有限公司簽訂長期租賃合約，承租之租賃標的物座落於桃園縣龜山鄉華亞科技園區復興三路667號之部分房地(含附屬設備)，期間自簽約日至民國一百二十三年十二月三十一日(含自動延長租約期間)止，共354個月。每月租金為建築物(含附屬設備)2,058千元及土地310千元，建築物因租賃開始時按各期租金所計算之現值總額，達租賃資產公平價值90%以上而適用資本租賃，土地則適用營業租賃。
- 2.承租建築物適用資本租賃，隱含利率5.88%，租賃期間開始日之應付租賃款總額及租賃資產之公平價值均為345,637千元。
- 3.承租土地適用營業租賃，截至民國九十四年度認列之租金支出為1,859千元，已全數支付。
- 4.民國九十四年十二月三十一日因資本租賃而產生之應付租賃款科目餘額內容如下：

	94.12.31
應付租賃款	\$ 343,420
減：一年內到期部分	(4,632)
	\$ 338,788

預計一年內應付之租賃款項已轉列其他流動負債項下。

- 5.上述租賃合約未來每年應付租賃款及應付租金總額列示如下：

	94.12.31	
期 間	應付租賃款	應付租金
95.1.1 95.12.31	\$ 4,632	3,719
96.1.1 96.12.31	4,912	3,719
97.1.1 97.12.31	5,209	3,719
98.1.1 98.12.31	5,523	3,719
99.1.1年以後	323,144	92,962
	\$ 343,420	107,838

(八)無形資產

民國九十四年及九十三年十二月三十一日無形資產科目餘額內容如下：

	94.12.31	93.12.31
專 利 權	\$ 87,112	344,194
技術合作費	7,026,304	8,995,849
小 計	7,113,416	9,340,043
減：一年內攤銷者	(3,560,916)	(2,479,017)
	\$ 3,552,500	6,861,026

預計於未來一年內攤銷之無形資產已轉列其他流動資產項下。

南亞科技股份有限公司及其子公司合併財務報表附註(續)

(九)長期應收租賃款

- 1.南亞科技公司於民國九十四年七月一日與華亞科技股份有限公司簽訂長期租賃合約，出租之租賃標的物座落於桃園縣龜山鄉華亞段地號348、348-2及348-4 號之部分房地，期間自簽約日至民國一百一十八年二月二十八日(含自動延長租約期間)止，共284個月。每月租金為建築物776千元及土地357千元，建築物因租賃開始時按各期租金所計算之現值總額，達租賃資產公平價值90%以上及租賃期間達剩餘耐用年數四分之三以上而適用資本租賃，土地則適用營業租賃。
- 2.出租建築物適用資本租賃，隱含利率4.46%，租賃期間開始日之應收租賃款總額為220,348千元，出租資產轉出之成本為135,996千元，差額列為未實現利息收入計84,352千元。民國九十四年度未實現利息收入已攤提為利息收入計3,016千元。
- 3.出租土地適用營業租賃，民國九十四年度認列之租金收入為2,141千元，已全數收取。
- 4.民國九十四年十二月三十一日，因資本租賃而產生之應收租賃款科目餘額內容如下：

	94.12.31	
	一年內 到期部分	一年後 到期部分
應收租賃款總額	\$ 9,310	206,383
減：未實現利息收入	(5,920)	(75,416)
應收租賃款淨額	\$ 3,390	130,967

預計一年內應收之租賃款項已轉列其他應收款 - 關係人項下。

- 5.上述租賃合約未來每年應收租賃款及應收租金總額列示如下：

期 間	應收租賃款	應收租金
95.1.1 95.12.31	9,310	4,282
96.1.1 96.12.31	9,310	4,282
97.1.1 97.12.31	9,310	4,282
98.1.1 98.12.31	9,310	4,282
99.1.1年以後	178,453	82,067
	\$ 215,693	99,195

(十)短期借款

民國九十四年及九十三年十二月三十一日短期借款科目餘額內容如下：

	94.12.31	93.12.31
購料借款	\$ -	331,881
信用借款	-	1,483,300
	\$ -	1,815,181

民國九十三年十二月三十一日短期借款之利率區間分別為0.4% 1.148%。

南亞科技股份有限公司及其子公司合併財務報表附註(續)

(十一)應付公司債

民國九十四年及九十三年十二月三十一日應付公司債科目餘額如下：

	94.12.31	93.12.31
海外無擔保可轉換公司債	\$ 7,227,000	7,021,740
國內無擔保普通公司債	15,500,000	-
	22,727,000	7,021,740
減：一年內到期部分	(7,227,000)	-
	\$ 15,500,000	7,021,740

1.海外無擔保可轉換公司債主要發行條款如下：

- (1)發行總額：美金220,000千元
- (2)發行日期：93年2月2日
- (3)票面利率：0%
- (4)期限：五年（民國九十三年二月二日至民國九十八年二月二日止）
- (5)償還方法：除依規定由南亞科技公司贖回、由債權人請求買回或轉換為股票或海外存託憑證者外，到期憑券以現金償還。
- (6)贖回辦法：南亞科技公司得向債權人在下列情況下將債券贖回：
 - A.自本債券發行滿二年日起,若於盧森堡交易所掛牌之海外存託憑證之收盤價格及該海外存託憑證所表彰之普通股在台灣證券交易所集中交易市場之收盤價格以當時匯率計算為美元，連續30個營業日均達轉換價格(以定價日議定之固定匯率換算為美元)之130%時，發行公司得以面額100%買回價格將債券全部或部份贖回。
 - B.當本債券之90%已被提前贖回、購回或轉換後，南亞科技公司得將流通在外之債券以面額全部贖回。
 - C.因中華民國稅法變更，致發行公司必需就本公司債支付額外之利息費用或增加成本時，發行公司得依受託合約所述之買回價格將流通在外之債券全部贖回。
- (7)債權人請求買回辦法：
 - A.債權人得於本公司債發行後屆滿二年時，要求發行公司按面額將債券贖回。
 - B.或南亞科技公司普通股自台灣證券交易所下市時，債券持有人得以本公司債面額100%之價格賣回給發行公司。
 - C.當發行公司發生受託契約所規定之控制權變動情事，債券持有人得要求發行公司依面額100%之價格贖回全部或部分之債權。
- (8)轉換辦法：
 - A.債權人得自民國九十五年二月二日起至民國九十八年二月二日止,依轉換辦法請求轉換為南亞科技公司之普通股股票或海外存託憑證。
 - B.轉換價格：33.40元。南亞科技公司於民國九十四年度因盈餘轉增資及員工紅利轉增資，依反稀釋條款，重新調整轉換價格(原轉換價格為35.20元)。
 - C.轉換價格所用匯率訂為一美金兌換新台幣33.33元。

南亞科技股份有限公司及其子公司合併財務報表附註(續)

2. 國內無擔保普通公司債

南亞科技公司為募集低利資金，償還長期借款及海外公司債以改善財務結構，分別於民國九十四年三月十五日、六月十五日及十一月三日召開董事會決議發行國內第一期、第二期及第三期無擔保不可轉換普通公司債，業已分別經行政院金融監督管理委員會(以下簡稱金管會)金管證一字第0940111292號函、第0940126319號函及第0940153727號函准予申報生效，南亞科技公司國內無擔保普通公司債之發行條件說明如下：

	第一期普通公司債	第二期普通公司債	第三期普通公司債
發行總額	NT\$5,000,000千元	NT\$5,400,000千元	NT\$5,100,000千元
發行日	94.4.25 94.4.29	94.7.12 94.7.18	94.12.19
發行期間	5年	5年	5年
票面利率	A E券：2.10% F J券：2.0891%	甲A 甲E券：2.08% 乙A 乙E券：2.0693%	單一券：2.25%
債息基準日	4月25日 4月29日	7月12日 7月18日	94.12.19
還本方式	自發行日起屆滿四、五年底 各還本二分之一。	自發行日起屆滿四、五年底 各還本二分之一。	自發行日起屆滿四、五年底 各還本二分之一。

(十二) 長期借款

民國九十四年及九十三年十二月三十一日長期借款科目餘額內容如下：

借 款 銀 行	償 還 期 間	用 途	94.12.31		93.12.31	
			金 額	利率區間%	金 額	利率區間%
台灣銀行 (主辦銀行)	90.10.27 95.10.27	機器貸款	\$ 2,175,494	2.8277	4,350,988	2.5423
中國信託銀行 (主辦銀行)	92.12.19 94.12.19	機器貸款	-	-	7,250,000	2.2875 3.0000
台灣中小企銀	91.03.30 97.03.30	機器貸款	208,867	2.945	349,620	2.625
台灣中小企銀	91.03.30 95.03.30	機器貸款	87,405	2.945	298,381	2.625
交通銀行	92.12.28 94.12.28	機器貸款	-	-	1,680,000	2.725
交通銀行	95.06.30 97.06.30	機器貸款	3,400,000	2.945	3,400,000	2.625
合作金庫	96.12及97.12	機器貸款	4,500,000	2.945	4,500,000	2.625
			10,371,766		21,828,989	
減：一年內到期 之長期借款			(2,362,413)		(11,457,223)	
合 計			<u>\$ 8,009,353</u>		<u>10,371,766</u>	

1. 南亞科技公司於民國八十八年九月二十九日與台灣銀行等二十二家聯貸銀行簽約洽借額度123.7億元貸款合約，並於民國八十八年十月二十七日起，已申請撥款120億元，借款期間七年，寬限期為撥款後二年，利率依動用日當時轉融通資金參考利率加碼0.625%年利率計息，其中112億元於寬限期滿後二年分十一期償還，另8億元於寬限期滿後分二十三期償還，按月付息，未來償還情形如下：

期 間	償還金額
95.1.1 95.10.27	<u>\$ 2,175,494</u>

南亞科技股份有限公司及其子公司合併財務報表附註(續)

台灣銀行聯貸案之借款已開立分期到期之本票償還借款，並以南亞塑膠工業股份有限公司為連帶保證人。

截至民國九十四年及九十三年十二月三十一日止機器設備設定抵押之帳面價值分別為1,948,741千元及3,750,132千元。

截至民國九十四年及九十三年十二月三十一日止，晶圓二廠土地抵押之帳面價值均為996,404千元，設定擔保金額為貳億元之第一順位抵押權。

截至民國九十四年及九十三年十二月三十一日止，設定建物廠房及附屬工程及設施帳面價值分別為887,743千元及1,052,073千元。

- 2.南亞科技公司於民國九十年三月三十日與台灣中小企業銀行簽約洽借5.39億元及10.61億元二筆中期放款合約，借款期間分別為五年及七年，利率按6.43%計付，惟若銀行之基本放款利率調整時，則依基本放款利率減年利率2.07%後計付；借款寬限期為一年，寬限期滿後各分72期及48期平均攤還本息，未來償還情形如下：

<u>期 間</u>	<u>償還金額</u>
95.1.1 95.12.31	\$ 176,919
96.1.1 96.12.31	89,515
97.1.1 97.12.31	<u>29,838</u>
合 計	<u>\$ 296,272</u>

台灣中小企業銀行之中期放款5.39億元係提供南亞科技公司龜山鄉舊路坑段大埔小段503地號等三筆土地辦理設定第二順位抵押權為8.5億元，利用額為5.39億元。截至民國九十四年及九十三年十二月三十一日止，土地設定抵押之帳面價值均為996,404千元。

- 3.南亞科技公司於民國九十二年六月三十日與交通銀行簽約洽借額度34億元貸款合約，並於九十二年六月三十日申請撥款20億元，又於民國九十二年十二月二十九日申請撥款14億元，借款期間五年，利率依郵政儲金二年定期儲金機動利率加年息1%浮動計息，按月計收，未來償還情形如下：

<u>期 間</u>	<u>償還金額</u>
95.1.1 95.12.31	\$ 10,000
96.1.1 96.12.31	1,500,000
97.1.1 97.12.31	<u>1,890,000</u>
合 計	<u>\$ 3,400,000</u>

交通銀行民國九十四年及九十三年十二月三十一日止機器設備設定抵押之帳面價值分別為3,405,077千元及4,045,377千元。

南亞科技股份有限公司及其子公司合併財務報表附註(續)

4.南亞科技公司於民國九十三年一月七日與合作金庫簽約洽借額度45億元貸款合約，並於民國九十三年一月七日申請撥款45億元，借款期間六十個月，利率依中華郵政二年期定期儲蓄存款利率加碼1%之年利率計息，利息按月計付一次，本金滿第四年、第五年分兩期平均攤還。未來償還情形如下：

期 間	償還金額
97.1.1 97.12.31	\$ 2,250,000
98.1.1 98.12.31	<u>2,250,000</u>
合 計	<u><u>\$ 4,500,000</u></u>

合作金庫之借款係由南亞塑膠工業股份有限公司為連帶保證人，並由南亞科技公司提供一批機器設備設定抵押，截至民國九十四年及九十三年十二月三十一日止，機器設備設定抵押之帳面價值分別為4,366,842千元及5,612,451千元。

5.南亞科技公司截至民國九十四年及九十三年十二月三十一日，屬一年內到期之銀行借款彙總列示如下：

借 款 銀 行	94.12.31	93.12.31
台灣銀行	\$ 2,175,494	2,175,494
中國信託	-	7,250,000
台灣中小企銀	176,919	351,729
交通銀行	<u>10,000</u>	<u>1,680,000</u>
合 計	<u><u>\$ 2,362,413</u></u>	<u><u>11,457,223</u></u>

(十三)長期應付款

民國九十四年及九十三年十二月三十一日長期應付款科目餘額如下：

	94.12.31	93.12.31
甲 公 司	\$ 114,957	225,475
乙 公 司	32,347	-
庚 公 司	-	75,468
其 他	<u>517</u>	<u>251</u>
合 計	<u><u>\$ 147,821</u></u>	<u><u>301,194</u></u>

長期應付款主係依契約規定未來應支付之專利權及技術合作費支出，其屬一年以上到期之部份。

(十四)退 休 金

南亞科技公司採確定給付之退休金，係依財務會計準則公報第十八號「退休金會計處理準則」，並以民國九十四年及九十三年十二月三十一日為衡量日重新精算，民國九十四年及九十三年十二月三十一日之基金提撥狀況與帳載應計退休金負債調節如下：

南亞科技股份有限公司及其子公司合併財務報表附註(續)

	<u>94.12.31</u>	<u>93.12.31</u>
給付義務：		
既得給付義務	\$ 12,960	10,235
非既得給付義務	<u>323,438</u>	<u>285,043</u>
累積給付義務	336,398	295,278
未來薪資增加之影響數	<u>350,374</u>	<u>326,446</u>
預計給付義務	686,772	621,724
退休基金資產公平價值	<u>(214,268)</u>	<u>(181,027)</u>
提撥狀況	472,504	440,697
未認列退休金(損)益	(140,944)	(161,319)
未認列過渡性淨給付義務	<u>(2,773)</u>	<u>(3,234)</u>
淨退休金負債	<u>\$ 328,787</u>	<u>276,144</u>

截至民國九十四年及九十三年十二月三十一日止，南亞科技公司職工退休辦法之員工既得利益分別約為15,243千元及12,223千元。

南亞科技公司民國九十四年及九十三年度採確定給付之淨退休金成本組成項目如下：

	<u>94年度</u>	<u>93年度</u>
服務成本	\$ 68,316	111,868
利息成本	18,294	15,003
退休基金資產實際報酬	(2,776)	404
退休基金資產損失	(2,730)	(5,465)
過渡性淨給付義務攤銷數	461	461
退休金損(益)攤銷數	<u>3,305</u>	<u>3,812</u>
淨退休金成本	<u>\$ 84,870</u>	<u>126,083</u>

精算假設如下：

	<u>94年度</u>	<u>93年度</u>
折現率	3.00%	3.00%
未來薪資水準增加率	3.00%	3.00%
退休基金資產預期長期投資報酬率	3.00%	3.00%

南亞科技公司於民國九十四年度確定提撥退休金辦法下之退休金費用為44,134千元，截至民國九十四年十二月三十一日止，尚有22,619千元未提撥至勞工保險局，列於「應付費用」項下。

合併海外子公司係採確定提撥退休金計畫，民國九十四年度及九十三年度提撥列入當期成本及費用之金額分別約為5,948千元及4,968千元。

培仁公司自85年度起每月按支付薪資總額提列百分之四退休金準備；實際支付之退休金先沖轉退休金準備，於退休金準備不足時，則列入支付年度費用。民國九十四年十二月三十一日職工退休金準備餘額為602千元，帳列其他負債 - 其他。

南亞科技股份有限公司及其子公司合併財務報表附註(續)

(十五)所得稅

1.合併公司民國九十四年度及九十三年度之所得稅費用組成如下：

	94年度	93年度
當期所得稅費用	\$ 22,416	2,986
遞延所得稅費用	950,007	839,358
所得稅費用	\$ 972,423	842,344

2.合併公司遞延所得稅費用主要項目如下：

	94年度	93年度
投資抵減	\$ (10,413)	732,191
未實現兌換損益淨額	12,665	62,230
存貨跌價損失	(9,973)	867
減損損失	(4,789)	-
退休金費用提列之遞延所得稅	(13,161)	(23,929)
虧損扣抵	(43,010)	91,929
聯屬公司財產交易利得遞延產生之財稅差異	(1,084)	23
技合費攤銷產生之財稅差異	(4,797)	(154,472)
其他	(520)	-
備抵評價	1,025,089	130,519
遞延所得稅費用	\$ 950,007	839,358

3.合併公司民國九十四年及九十三年十二月三十一日之遞延所得稅資產(負債)明細如下：

	94.12.31	93.12.31
流 動：		
遞延所得稅資產	\$ 3,858,851	1,567,753
備抵評價 - 遞延所得稅資產	(1,144,834)	(155,357)
淨遞延所得稅資產	2,714,017	1,412,396
遞延所得稅負債	(33,867)	(46,700)
流動遞延所得稅資產淨額	\$ 2,680,150	1,365,696
非 流 動：		
遞延所得稅資產	\$ 3,309,475	5,545,004
備抵評價 - 遞延所得稅資產	(5,924)	(2,913)
淨遞延所得稅資產	3,303,551	5,542,091
遞延所得稅負債	(26,400)	(491)
非流動遞延所得稅資產淨額	\$ 3,277,151	5,541,600
遞延所得稅資產總額	\$ 7,168,326	7,112,757
遞延所得稅負債總額	\$ 60,267	47,191
遞延所得稅資產之備抵評價金額	\$ 1,150,758	158,270

南亞科技股份有限公司及其子公司合併財務報表附註(續)

4. 合併公司民國九十四年及九十三年十二月三十一日之遞延所得稅資產及負債明細如下：

	94.12.31	93.12.31
投資抵減	\$ 3,733,928	3,723,515
未實現兌換利益淨額	(59,365)	(46,700)
存貨跌價損失	17,079	7,106
減損損失	4,789	-
退休金費用提列之遞延所得稅	82,097	68,936
虧損扣抵	3,144,779	3,133,662
聯屬公司財產交易利得遞延產生之財稅差異	24,952	23,868
技合費攤銷產生之財稅差異	159,269	154,472
其他	531	707
備抵評價	(1,150,758)	(158,270)
遞延所得稅資產淨額	\$ 5,957,301	6,907,296

5. 截至民國九十四年十二月三十一日止，南亞科技公司依促進產業升級條例規定現存尚未使用之所得稅扣抵項目如下：

性 質	可抵減金額	最後可抵減年度
購置設備抵減：		
91年投資抵減	\$ 543,906	95年
92年投資抵減	781,745	96年
93年投資抵減	877,060	97年
94年投資抵減	72,167	98年
	\$ 2,274,878	
人才培訓及研究發展抵減：		
91年人才培訓及研究發展抵減	\$ 241,995	95年
92年人才培訓及研究發展抵減	471,753	96年
93年人才培訓及研究發展抵減	337,704	97年
94年人才培訓及研究發展抵減	407,598	98年
	\$ 1,459,050	

(十六) 股東權益

1. 股本

南亞科技公司經民國九十四年五月十八日股東常會通過，以民國九十三年度應分派股東紅利1,806,960千元及員工紅利115,296千元轉增資，發行新股192,225,515股，業已奉金管會民國九十四年五月三十日金管證一字第0940121549號函准予辦理，並經南亞科技公司董事會決議以民國九十四年七月十五日為增資配股基準日轉作股本。

南亞科技股份有限公司及其子公司合併財務報表附註(續)

南亞科技公司民國九十四年度依據員工認股權憑證發行及認股辦法之規定，經員工行使認股之普通股計有51,434,000股，每股認購價格分為新台幣10元、19.9元及18.4元(調整後之認股價格)三種，共計收足股款新台幣701,446千元(其中含九十三年度預收股款86,480千元)，並經南亞科技公司董事會決議以民國九十四年三月二十五日，七月十五日、九月二十三日及十二月二十三日為增資發行新股基準日，其中溢價金額187,106千元帳列「資本公積 - 現金增資發行溢價」科目，另截至民國九十四年十二月三十一日，因員工執行員工認股權證而預收之股款共24,394千元。

南亞科技公司民國九十三年度依據員工認股權憑證發行及認股辦法之規定，經員工行使認股之普通股合計有40,832,000股，每股認購價格分為新台幣10元及19.9元二種，共計收足股款新台幣410,597千元，並經南亞科技公司董事會決議分別以民國九十三年三月二十五日、六月二十五日、九月二十四日及十二月二十四日為增資發行新股基準日，其中溢價金額2,277千元帳列「資本公積 - 現金增資發行溢價」科目，另截至民國九十三年十二月三十一日，因員工執行員工認股權證而預收之股款共86,480千元。

民國九十四年十二月三十一日額定股本為50,000,000千元，每股面額10元，其中保留4,000,000千元供認股權憑證使用，保留3,000,000千元為公司債可轉換債數額。民國九十三年十二月三十一日額定股本為50,000,000千元，每股面額10元，其中保留4,000,000千元供認股權憑證使用，保留10,128,392千元為公司債可轉換債數額。

民國九十四年及九十三年十二月三十一日南亞科技公司實收股本分別為38,308,204千元及35,958,088千元，每股面額10元。

2.庫藏股票

民國九十四年度庫藏股變動情形如下：

項 目	期初股數	本期增加	本期減少	期末股數
培仁公司持有南亞 科技公司股票	18,564,041	925,201 (註)	7,429	19,481,813
南亞科技公司買回 股票為轉讓股份 予員工	-	11,000,000	-	11,000,000

註：係本期獲配之股票股利。

民國九十三年度庫藏股變動情形如下：

項 目	期初股數	本期增加	本期減少	期末股數
培仁公司持有南亞科技 公司股票	18,556,612	7,429	-	18,564,041

(1)民國九十四年及九十三年十二月三十一日培仁公司持有南亞科技公司股票之每股平均帳面價值分別為17.84元及18.73元，民國九十四年及九十三年十二月三十一日每股市價分別為20.00元及25.90元。

(2)南亞科技公司為轉讓股份予員工而分別於民國九十四年十二月買回庫藏股計11,000,000股，截至民國九十四年十二月三十一日止尚未轉讓或註銷，餘額為213,935千元。

南亞科技股份有限公司及其子公司合併財務報表附註(續)

(3)依證券交易法之規定，公司買回股份之數量比例，不得超過已發行股份總數百分之十；收買股份之總金額，不得逾保留盈餘加發行股份溢價及已實現之資本公積之金額。以民國九十四年十二月三十一日為計算基準，南亞科技公司可買回股數最高上限為383,082,034股，收買股份金額最高限額為19,710,760千元。

(4)南亞科技公司持有之庫藏股票依證券交易法規定不得質押，於未轉讓前，不得享有股東權利。

3.資本公積

民國九十四年及九十三年十二月三十一日之資本公積餘額內容如下：

	<u>94.12.31</u>	<u>93.12.31</u>
現金增資發行溢價	\$ 14,259,606	14,072,500
庫藏股交易	81,127	71,847
長期投資產生者	<u>17,664</u>	<u>39,996</u>
	<u>\$ 14,358,397</u>	<u>14,184,343</u>

依公司法規定，資本公積需優先填補虧損後，始得以已實現之資本公積轉作資本。前項所稱之已實現資本公積，包括超過票面金額發行股票所得之溢價、受領贈與之所得以及庫藏股票交易溢價。

4.盈餘分配

依南亞科技公司章程規定，每年度決算稅後盈餘除彌補歷年虧損外，次提百分之十為法定盈餘公積，如尚有盈餘得視業務需要酌提特別公積或酌予保留盈餘外，其餘依下列原則分派：

董事、監察人酬勞金最高百分之一、員工紅利百分之一至八，其餘為股東股息、紅利。

南亞科技公司屬高科技資本密集產業，正值產業成長期，配合公司長期財務規劃，股利分派採剩餘股利政策，依照本公司資金預算，作適當之股利分派，其中現金股利之發放以不超過當年度全部股利之百分之五十為原則。

南亞科技公司決算之盈餘如有包含依權益法認列之投資收益及未使用之所得稅抵減額時，於分派股息前應先將是項收益轉列特別公積項下，俟該項收益實現後再轉列累積盈餘。

依原證期會之規定，前述所提之特別盈餘公積如屬前期累積之股東權益減項金額，自前期未分配盈餘提列相同數額之特別盈餘公積不得分派。嗣後股東權益減項數額有迴轉時，得就迴轉部份分派盈餘。

南亞科技公司民國九十四年五月十八日股東常會決議民國九十三年度盈餘分配，分派之每股股利及員工紅利、董事與監察人酬勞如下：

普通股每股股利(元)		
現金	\$	0.5
股票(依面額計價)		<u>0.5</u>
	<u>\$</u>	<u>1.0</u>
員工紅利 - 股票(依面額計價)	\$	115,296
員工紅利 - 現金		115,295
董事及監察人酬勞		<u>12,600</u>
	<u>\$</u>	<u>243,191</u>

南亞科技股份有限公司及其子公司合併財務報表附註(續)

上述盈餘分配情形與南亞科技公司董事會決議並無差異。若上述員工紅利及董事、監察人酬勞係全數以現金方式發放，並視為盈餘所屬年度之費用，民國九十三年度稅後每股盈餘將由追溯後1.88元減少為1.82元。其中員工股票紅利占南亞科技公司民國九十三年底流通在外普通股股數之比例為0.32%。

南亞科技公司民國九十三年五月十二日股東常會決議，因民國九十二年度發生虧損，故不予分配員工紅利及董監事酬勞。

南亞科技公司民國九十四年度之員工紅利及董事、監察人酬勞分派數，尚待南亞科技公司董事會擬議及股東會決議，相關資訊可俟相關會議召開後至公開資訊觀測站等管道查詢之。

5.股東可扣抵稅額帳戶

民國九十四年及九十三年十二月三十一日，南亞科技公司可扣抵稅額帳戶餘額分別為6,707千元及6,376千元。南亞科技公司民國九十四年度及九十三年度盈餘分派預計及實際可扣抵稅額比例分別為0.28%及0.12%。

6.未分配盈餘相關資訊

	<u>94.12.31</u>	<u>93.12.31</u>
民國八十六年度(含)以前	\$ -	-
民國八十七年度(含)以後	2,414,253	6,085,865
	<u>\$ 2,414,253</u>	<u>6,085,865</u>

7.員工認股權證

南亞科技公司於民國九十年九月經原證期會核准發行員工認股權憑證，該項憑證發行總額為150,000單位，發行之普通股新股總數為150,000千股。憑證持有人於發行屆滿二年可行使認股比例累計50%，屆滿三年可行使認股比例累計75%，屆滿四年可行使認股比例累計100%，認股權證之存續期間為八年。認股價格為發行當日南亞科技公司普通股收盤價格；若當日收盤價格低於面額時，則以面額為認股價格。首批員工認股權憑證已於民國九十年十月二十九日發行，計147,000單位；每股認股價格為新台幣10元。

第二批員工認股權憑證於民國九十一年十一月經原證期會核准發行100,000單位，發行條件與首批員工認股權憑證相同，於民國九十一年十二月十九日發行99,500單位，每股認股價格為新台幣20.60元，嗣後因民國九十三年度南亞科技公司普通股股份發生變動，認股價格依認股辦法公式調整為18.40元。

第三批員工認股權憑證於民國九十三年一月經原證期會核准發行100,000單位，發行條件與前二批員工認股權憑證相同，於民國九十三年三月一日發行計98,000單位，每股認股價格為新台幣24.90元。嗣後因民國九十四年度南亞科技公司普通股股份發生變動，認股價格依認股辦法公式調整為23.20元。

第四批員工認股權憑證於民國九十四年六月經行政院金融監督管理委員會核准發行93,221單位，發行條件與前三批員工認股權憑證相同，於民國九十四年六月二十一日發行計93,221單位，每股認股價格為新台幣23.70元。嗣後因南亞科技公司普通股股份發生變動，認股價格依認股辦法公式調整為22.00元。

南亞科技股份有限公司及其子公司合併財務報表附註(續)

南亞科技公司之員工認股選擇權皆為酬勞性，其相關之數量及加權平均行使價格之資訊揭露如下：

認股選擇權	94年度		93年度	
	數量	加權平均行使價格(元/股)	數量	加權平均行使價格(元/股)
期初流通在外	249,077	\$ 19.15	203,976	14.59
本期給與	93,221	23.70	98,000	24.90
本期行使	(51,434)	13.64	(40,832)	10.06
本期沒收	(17,014)	-	(12,067)	-
期末流通在外	<u>273,850</u>	20.09	<u>249,077</u>	19.15
期末仍可行使之認股選擇權	<u>76,103</u>		<u>70,282</u>	
本期給與之認股選擇權加權平均公平價值(元/股)	<u>\$ 19.20</u>		<u>21.90</u>	

南亞科技公司截至民國九十四年十二月三十一日止酬勞性員工認股選擇權計畫流通在外之資訊如下：

行使價格之範圍	截至94.12.31流通在外之認股選擇權			目前可行使認股選擇權	
	流通在外數量	加權平均預期剩餘存續期限	每股加權平均行使價格(元)	94.12.31可行使之數量	每股加權平均行使價格(元)
10.0元	33,005	3.83年	\$ 10.00	33,005	10.00
18.4元	64,050	4.96年	18.40	43,098	18.40
23.2元	86,779	6.17年	23.20	-	23.20
22.0元	90,016	7.47年	22.00	-	22.00

南亞科技公司第三次及第四次發行之員工認股權憑證係依內含價值法認列所給予之酬勞成本，因認股權計畫衡量日之股票市價與行使價格相同，故酬勞成本為零。若採公平價值法認列酬勞性員工認股權計畫，並以Black Scholes選擇權評價模式

估計給與日認股選擇權之公平價值，假設資訊及公平價值彙總如下：

	第三次員工認股權	第四次員工認股權
股利率	\$ -	0.26%
預期價格波動性	107.28%	93.80%
無風險利率	1.875%	2.25%
每單位認股選擇權公平價值	21.90	19.20
採公平價值法之酬勞成本	1,900,460	1,728,307
九十四年度採公平價值法認列之酬勞成本	724,836	363,615
九十三年度採公平價值法認列之酬勞成本	666,735	-

南亞科技股份有限公司及其子公司合併財務報表附註(續)

財務報表之擬制淨利與每股盈餘資訊列示如下：

	94年度	93年度
擬制性資訊：		
淨 利	\$ <u>1,239,674</u>	<u>6,371,127</u>
基本每股盈餘(元)	\$ <u>0.33</u>	<u>1.71</u>
稀釋每股盈餘(元)	\$ <u>0.31</u>	<u>1.59</u>

(十七)每股盈餘

民國九十四年度及九十三年度，合併公司基本每股盈餘及稀釋每股盈餘之計算如下：

單位：千元 / 千股

	94年度				
	金 額 (分子)		股數 (分母)	每股盈餘(元)	
	稅 前	稅 後		稅前	稅後
基本每股盈餘：					
屬於普通股股東之本期淨利	\$ 3,300,548	2,328,125	3,786,325	<u>0.87</u>	<u>0.61</u>
具稀釋作用之潛在普通股之影響					
員工認股權證	-	-	37,791		
可轉換公司債	-	-	219,539		
稀釋每股盈餘：					
屬於普通股股東之本期淨利加潛在普通股之影響	<u>3,300,548</u>	<u>2,328,125</u>	<u>4,043,655</u>	<u>0.82</u>	<u>0.58</u>

單位：千元 / 千股

	93年度				
	金 額 (分子)		股數 (分母)	每股盈餘(元)	
	稅 前	稅 後		稅前	稅後
基本每股盈餘：					
屬於普通股股東之本期淨利	\$ 7,880,206	7,037,862	3,735,843	<u>2.11</u>	<u>1.88</u>
具稀釋作用之潛在普通股之影響					
員工認股權證	-	-	76,026		
可轉換公司債	-	-	201,110		
稀釋每股盈餘：					
屬於普通股股東之本期淨利加潛在普通股之影響	<u>7,880,206</u>	<u>7,037,862</u>	<u>4,012,979</u>	<u>1.96</u>	<u>1.75</u>

南亞科技股份有限公司及其子公司合併財務報表附註(續)

民國九十三年度，子公司持有南亞科技公司之股票若不視為庫藏股處理，則計算基本每股盈餘及稀釋每股盈餘之普通股加權平均流通在外股數分別為3,755,392千股及4,032,528千股。

南亞科技公司以民國九十四年七月十五日為增資之除權基準日，請詳附註四(十六)之說明，故於計算民國九十四年度及九十三年度之每股盈餘時，依照財務會計準則公報第二十四號「每股盈餘」之規定，予以追溯調整。

(十八)金融商品相關資訊

1.衍生性金融商品

合併公司中之子公司皆未從事衍生性金融商品交易。

(1)利率交換

A.南亞科技公司操作利率交換之衍生性金融商品係以非交易為目的，主要目的係規避長期借款之利率風險，明細如下：

金 融 商 品	合約金額(名目本金)	
	94.12.31	93.12.31
花旗銀行利率交換合約	NT\$ 980,000	4,460,000
荷蘭銀行利率交換合約	200,000	400,000
台北富邦銀行利率交換合約	6,600,000	6,600,000
台新銀行利率交換合約	300,000	300,000
美國銀行利率交換合約	3,000,000	3,000,000
	NT\$ 11,080,000	14,760,000

B.南亞科技公司簽訂之新台幣利率交換合約，主要目的係規避長期借款之借款利率波動風險。上述長期借款係採用浮動利率。利率交換合約之最後到期日為民國九十七年七月。

C.南亞科技公司民國九十四年度及九十三年度支付予交易對象固定利率或浮動利率之利息(利率區間均為1.63%~3.75%)，並收取浮動利率之利息(利率區間分別為1.425%~1.449%及1.119%~1.202%)。因該項交易所產生之淨給付及收入差額於當期認列，帳列利息支出或利息收入。

D.民國九十四年度及九十三年度因操作利率交換之淨收付利息支出分別為147,384千元及221,275千元。

E.民國九十四年度及九十三年度南亞科技公司依合約計算之應付利率交換利息淨額分別為10,066千元及21,337千元，帳列應付費用項下。

F.截至民國九十四年及九十三年十二月三十一日止，南亞科技公司皆無應收或應付利率交換之交割款項。

(2)遠期外匯交易

南亞科技公司為規避海外可轉換公司債之匯率波動風險，於民國九十四年四月至六月間與荷蘭銀行、美國銀行、匯豐銀行、渣打銀行、柏克萊銀行、巴黎銀行及德意志銀行簽訂共十七筆美金與新台幣之遠期外匯合約，合約到期日皆為民國九十五年一月二十七日，明細如下：

南亞科技股份有限公司及其子公司合併財務報表附註(續)

單位：千元

<u>金 融 商 品</u>	<u>合約金額(名目本金)</u>
	<u>94.12.31</u>
遠期外匯合約	US\$ <u>200,000</u>

民國九十四年十二月三十一日因遠期外匯買賣合約所產生之應收及應付款項明細如下：

應收遠匯款 - 外幣	\$ 6,570,000
應付購入遠匯款	(6,123,820)
購入遠匯溢價	<u>(14,532)</u>
淨額(帳列其他應收款)	<u>\$ 431,648</u>

民國九十四年度因遠期外匯交易產生之淨累積購買遠匯溢價為138,380千元，於民國九十四年度已攤銷之折溢價帳入兌換利益淨額為123,848千元，故截至民國九十四年十二月三十一日止尚未攤銷之購買遠匯溢價為14,532千元。

(3)換匯換利

南亞科技公司為規避海外可轉換公司債之匯率波動風險，而於民國九十三年四月與玉山銀行、中國信託商銀、台新銀行以及華南銀行簽訂共四筆之美金與新台幣之換匯換利合約，合約到期日皆為民國九十三年十月。

南亞科技公司與上述四家銀行約定於民國九十三年四月二十二日由南亞科技公司合計支付US\$57,410,735.69以交換新台幣1,892,964千元；並於合約到期日(民國九十三年十月二十二日)，再以新台幣1,892,964千元交換US\$57,410,735.69，同時收取以六個月USD-LIBOR-BBA為計算基礎之浮動利息US\$372,093.33(本期利率為1.275%)以及支付以固定利率0.23%計算之利息新台幣2,133千元。

民國九十三年度因操作換匯換利合約之淨收付利息收入為8,497千元及已攤銷之折溢價帳入兌換利益淨額為155千元。

(4)南亞科技公司民國九十四年及九十三年十二月三十一日從事衍生性金融商品之公平價值說明如下：

	<u>94.12.31</u>	<u>93.12.31</u>
利率交換	<u>\$ (52,080)</u>	<u>(176,237)</u>
遠期外匯	<u>\$ 427,001</u>	<u>-</u>

(5)上述衍生性金融商品之交易，因交易對象均為國際知名外商銀行，南亞科技公司認為其違約之可能性極小，即使發生損失，金額亦不重大。

2.金融商品之公平價值

依財務會計準則公報第二十七號「金融商品之揭露」，揭露衍生性及非衍生性金融商品之公平價值如下：

衍生性金融商品：請詳說明1。

經評估合併公司民國九十四年及九十三年十二月三十一日非衍生性金融商品之公平價值除下列明細外，餘皆接近其在資產負債表上之帳面價值。

南亞科技股份有限公司及其子公司合併財務報表附註(續)

非衍生性金融商品：

	94.12.31		93.12.31	
	帳面價值	公平價值	帳面價值	公平價值
資產及負債：				
短期投資	\$ 200,000	200,320	1,000,000	1,000,372
長期投資	21,601,177	21,770,378	18,891,786	19,056,219
應付公司債(含一年內到期)	22,727,000	22,685,703	7,021,740	6,971,633
資產負債表外金融商品：				
信用狀	-	21,843	-	71,111

合併公司估計金融商品公平價值所使用之方法及假設如下：

- (1)短期金融商品以其在資產負債表上之帳面價值估計其公平價值，因此類商品到期日甚近，其帳面價值應屬估計公平價值之合理基礎。此方法應用於現金及約當現金、應收票據及帳款、應付票據及帳款(含關係人)、短期借款、一年內到期之長期借款(不含一年內到期之應付公司債)、應付費用、其他應收款(含關係人)、其他應付款項。
- (2)短期投資以市場價格為公平價值。
- (3)長期股權投資如有市場價格可循時，則以該市場價格為公平價值。若無市場價格可供參考時，則以被投資公司之淨值估計公平價值。
- (4)存出入保證金係為現金收支，故其公平價值應與帳面價值相當。
- (5)長期借款因多採用浮動利率計息，故以其借款金額為其公平價值。
- (6)公司債以市場價格為公平價值。若無市場價格可供參考時，則以帳面價值為公平價值。
- (7)衍生性金融商品之公平價值，係假設南亞科技公司若依約定在報表日終止合約，預計所能取得或必須支付之金額。一般均包括當期末結清合約之未實現損益。南亞科技公司之大部分衍生性金融商品均有金融機構之報價以供參考。
- (8)信用狀/背書保證，其公平價值係以合約金額為準。

南亞科技股份有限公司及其子公司合併財務報表附註(續)

五、關係人交易

(一)關係人之名稱及關係

關係人名稱	與合併公司之關係
南亞塑膠工業(股)公司	該公司董事長與南亞科技公司董事長同一人
眾晶科技(股)公司	其董事長與南亞科技公司董事長具二親等內之關係
福懋科技(股)公司	其董事長與南亞科技公司董事長具二親等內之關係
台灣化學纖維(股)公司	該公司董事長與南亞科技公司董事長同一人
台灣小松電子材料(股)公司	該公司董事長與南亞科技公司董事長同一人
台塑石化(股)公司	該公司董事長與南亞科技公司董事長同一人
南亞電路板(股)公司	該公司董事長與南亞科技公司董事長同一人
台灣塑膠工業(股)公司	該公司董事長與南亞科技公司董事長同一人
台朔重工(股)公司	該公司董事長與南亞科技公司董事長同一人
華亞科技(股)公司	為南亞科技公司依權益法評價之被投資公司
華肯投資(股)公司	為南亞科技公司依權益法評價之被投資公司
華亞汽電(股)公司	該公司董事長與南亞科技公司董事長同一人
財團法人長庚紀念醫院	該機構董事長與南亞科技公司董事長同一人

(二)與關係人之間之重大交易事項

1.營業收入及應收帳款

合併公司對關係人重大銷貨金額如下：

	94年度		93年度	
	金額	佔合併公司銷貨淨額%	金額	佔合併公司銷貨淨額%
培仁公司	\$ -	-	51,874	0.13
福懋科技公司	-	-	8,223	0.02
南亞科技日本公司	-	-	1,694,913	4.17
長庚醫院	80,433	0.16	-	-
	\$ 80,433	0.16	1,755,010	4.32

合併公司因銷貨與關係人所發生之應收關係人款項餘額如下：

	94.12.31		93.12.31	
	金額	佔應收票據及帳款%	金額	佔應收票據及帳款%
南亞科技日本公司	\$ -	-	245,375	4.07
培仁公司	-	-	7,376	0.12
	\$ -	-	252,751	4.19

南亞科技股份有限公司及其子公司合併財務報表附註(續)

上開客戶之收款期間除長庚醫院為當月月底起算一個月，餘為月底結算60天 90天或承兌交單60天 90天內撥款。價格及其他交易條件除長庚醫院為依進貨成本加計3%計算，餘與一般銷售尚無顯著不同。

2.進貨及應付帳款

合併公司對關係人之重大進貨金額如下：

	94年度		93年度	
	金額	佔進貨淨額%	金額	佔進貨淨額%
南亞塑膠公司	\$ 378,839	2.17	412,981	4.69
台灣塑膠公司	17,022	0.10	11,184	0.13
小松電子公司	1,229,552	7.07	953,545	10.83
台塑石化公司	-	-	43,582	0.49
華亞科技公司	11,502,292	66.06	2,985,699	33.91
南亞電路板公司	36,722	0.21	-	-
華亞汽電公司	272,954	1.56	-	-
	<u>\$ 13,437,381</u>	<u>77.17</u>	<u>4,406,991</u>	<u>50.05</u>

合併公司向關係人進貨之應付帳款餘額如下：

	94.12.31		93.12.31	
	金額	佔應付款項%	金額	佔應付款項%
南亞塑膠公司	\$ 30,233	0.50	29,893	0.60
台灣塑膠公司	1,492	0.02	1,344	0.02
小松電子公司	65,056	1.07	14,660	0.30
台塑石化公司	-	-	1,437	0.03
華亞科技公司	2,362,640	38.76	1,354,917	27.17
南亞電路板公司	8,543	0.14	-	-
華亞汽電公司	22,599	0.37	-	-
	<u>\$ 2,490,563</u>	<u>40.86</u>	<u>1,402,251</u>	<u>28.12</u>

上開客戶除華亞科技公司之付款期間為交貨日起60天內付款外，餘付款期間為次月15日前付款。價格及其他交易條件與一般進貨尚無顯著不同。

3.委外加工及應付帳款

合併公司對關係人之重大委外託工金額如下：

	94年度	93年度
眾晶科技公司	\$ -	421,630
福懋科技公司	3,562,252	1,095,847
	<u>\$ 3,562,252</u>	<u>1,517,477</u>

南亞科技股份有限公司及其子公司合併財務報表附註(續)

合併公司對關係人之應付帳款餘額如下：

	94.12.31		93.12.31	
	金額	佔應付款項%	金額	佔應付款項%
眾晶科技公司	\$ -	-	35,871	0.72
福懋科技公司	718,744	11.79	279,931	5.61
	<u>\$ 718,744</u>	<u>11.79</u>	<u>315,802</u>	<u>6.33</u>

上開客戶之付款期間為次月60 90天內付款。

4.資金融通情形

民國九十四年度及九十三年度合併公司與關係人間之資金融通情形如下：

	94年度				
	最高餘額				
	日期	最高餘額	期末餘額	利率	利息收入
其他應收款 - 關係人：					
流動：					
台朔重工公司	94.12.16	\$ 2,829,800	737,700	2.664%~ 2.839%	10,064
華肯投資公司	94.01.10	50,000	35,000	2.750%~ 3.375%	1,354
台灣塑膠公司	94.02.25	1,500,000	-	2.664%~ 2.824%	4,515
南亞塑膠公司	94.12.27	7,000,000	5,165,100	2575%~ 2.732%	29,936
			<u>\$ 5,937,800</u>		<u>45,869</u>
	93年度				
	最高餘額				
	日期	最高餘額	期末餘額	利率	利息收入
其他應收款 - 關係人：					
流動：					
培仁公司	93.10.06	\$ 407,500	318,000	2.258%~ 2.849%	7,737
南亞塑膠公司	93.03.22	587,900	-	2.258%~ 2.849%	388
華亞科技公司	93.01.14	315,500	-	2.281%~ 2.849%	68
華肯投資公司	93.10.06	40,000	40,000	2.281%~ 2.849%	672
台灣塑膠公司	93.05.19	246,000	-	2.664%	18
			<u>\$ 358,000</u>		<u>8,883</u>

南亞科技股份有限公司及其子公司合併財務報表附註(續)

94年度					
最高餘額					
	日 期	最高餘額	期末餘額	利 率	利息支出
其他應付款 - 關係人：					
流動：					
南亞塑膠公司	94.02.25	\$ 5,000,000	<u>88,299</u>	2.542%~ 2.974%	<u>24,789</u>

93年度					
最高餘額					
	日 期	最高餘額	期末餘額	利 率	利息支出
其他應付款 - 關係人：					
流動：					
南亞塑膠公司	93.03.05	\$ 719,600	-	2.281%~ 2.849%	422
華肯投資公司	93.10.06	6,600	-	2.849%~ 2.726%	4
					<u>\$ -</u>
					<u>426</u>

5. 財產交易

- (1) 南亞科技公司於民國九十四年一月為建廠需要，向台灣化學纖維公司購入桃園縣龜山鄉華亞段第349、349-5號二筆土地，合約總價為507,483千元，截至民國九十四年十二月三十一日止已辦理過戶並全數付訖。
- (2) 南亞科技公司於民國九十四年五月出售桃園縣龜山鄉華亞段第347，349，349-5，349-6，349-7，349-8地號土地予華亞科技公司，合約總價為1,575,000千元，減除相關之土地增值稅後之出售利益為18,780千元，民國九十四年十二月三十一日因該順流交易依期末綜合持股比例認列之未實現利益轉列遞延貸項金額為8,366千元，帳列其他負債 - 其他「遞延貸項」項下。處分土地利得將於華亞科技(股)公司出售年度承認。
- (3) 南亞科技公司於民國九十四年六月出售機器設備予華亞科技公司，合約價格73,827千元(未稅)，減除相關處分成本後之出售利益為10,599千元，民國九十四年十二月三十一日因該順流交易依期末綜合持股比例認列之未實現利益轉列遞延貸項金額分別為4,874千元，帳列「其他負債 - 其他」項下，民國九十四年度已實現處分利得為270千元。

南亞科技股份有限公司及其子公司合併財務報表附註(續)

6. 租 賃

南亞科技公司向關係人南亞塑膠公司承租座落桃園縣蘆竹鄉錦中段241地號土地與宿舍為建廠及員工使用；另承租台北辦公室，其民國九十四年度及九十三年度所支付租金之情形如下：

	94年度	93年度
租賃支出	\$ 31,133	30,241

南亞科技公司與關係人華亞科技(股)公司簽訂之長期租賃合約，請詳附註四(七)及四(九)。

7. 其他重大交易

- (1)南亞科技公司與關係人南亞塑膠公司共同分攤之事務費用，其民國九十四年度及九十三年度之分攤金額分別為4,455千元及4,023千元，帳列管理費用項下。
- (2)南亞科技公司與關係人南亞電路板公司共同分攤之事務費用，其民國九十四年度及九十三年度之分攤金額分別為19,041千元及17,426千元，帳列管理費用項下。
- (3)南亞科技公司於民國九十四年度及九十三年度移轉南亞科技公司部分員工予華亞科技公司，華亞科技公司依合約規定應給予南亞科技公司移轉員工六個月以內之薪資，金額分別為5,180千元及6,960千元作為南亞科技公司培訓員工之補償，南亞科技公司帳列其他收入項下。截至民國九十四年十二月三十一日止，華亞科技公司已全數付訖。
- (4)截至民國九十四年及九十三年十二月三十一日，南亞科技公司應收華亞科技(股)公司電力費及圳水設備使用費、材料費等支出分別計6,859千元及31,579千元，帳列「其他應收款 - 關係人」項下。
- (5)截至民國九十三年十二月三十一日，南亞科技公司應收南亞科技日本公司墊付款10,214千元，帳列「其他應收款 - 關係人」項下。

8. 與關係人其他重要契約

- (1)南亞科技公司及Infineon Technologies AG與華亞科技(股)公司簽訂"產品購買及產能保留合約"(Product Purchase and Capacity Reservation Agreement)，合約約訂南亞科技公司及Infineon Technologies AG依約定比例使用華亞科技(股)公司之產能，合約中訂定之移轉價格公式係採每月市價為基礎計算，合約期間自民國九十二年七月十五日至合資終止。
- (2)南亞科技公司及Infineon Technologies AG與華亞科技(股)公司簽訂"Know How移轉合約"(Know How Transfer Agreement)，南亞科技公司及Infineon Technologies AG同意將半導體製程技術移轉予華亞科技(股)公司使用，合約期間自民國九十二年七月十五日至合資終止或技術移轉完成後三年，以先屆至者為準。
- (3)南亞科技公司與華亞科技(股)公司簽訂服務合約，服務內容包括工廠管理，人力資源管理，財務管理，採購管理及工程管理等服務，主要收費係採實際提供服務為標準，合約期間自民國九十二年七月十五日至雙方協議終止。

南亞科技股份有限公司及其子公司合併財務報表附註(續)

六、抵質押之資產

南亞科技公司部份機器設備業已提供作為長期借款之擔保，請詳附註四(十二)之說明。

七、重大承諾事項及或有事項

截至民國九十四年十二月三十一日，除財務報表及附註另有說明及列示者外，南亞科技公司尚有下列承諾及或有事項：

- (一)合併公司民國九十四年十二月三十一日進口原物料已開立未使用信用狀金額為21,843千元。
- (二)民國九十四年十二月三十一日由銀行為合併公司保證之關稅記帳及外勞保證金額分別為30,000千元及81,597千元。

(三)Renesas Technology Corporation (Renesas)(瑞薩科技股份有限公司，以下稱瑞薩公司)於

民國九十二年十二月向美國加州地方法院控告本公司與本公司之美國子公司 - 南亞科技美國公司侵害該公司所有之七項專利。該等專利係有關動態隨機存取記憶體及金屬絕緣場效電晶體之電路改良。民國九十四年十二月瑞薩公司之律師指出瑞薩公司在此案件中不再控告本公司侵害其中一項專利，瑞薩公司將提供合約；此案件只剩六項專利。

瑞薩公司另於民國九十三年二月向日本東京地方法院控告本公司之子公司南亞科技日本公司侵害該公司所有之二項專利。該等專利係有關動態隨機存取記憶體之電路改良。此外，瑞薩公司於民國九十三年十月再向東京地方法院就南亞科技日本公司產品侵害其封裝之專利部分提出假處分之聲請。目前該案已進行訴訟程序，本公司正與律師配合處理中。

本公司於民國九十四年度業按銷售之一定比例估列所可能產生之權利金使用費，帳列「應付費用」項下。

(四)本公司與本公司之美國子公司 - 南亞科技美國公司因於美國銷售動態隨機存取記憶體產品，現遭指稱涉及聯合操控市場價格而違反美國antitrust相關法規，於美國聯邦法院之集體訴訟中，與其他世界主要之記憶體大廠同被列為共同被告。目前該案已進行訴訟程序，本公司正與律師配合處理中。本公司對此案件將採積極保衛態度，目前無法評估案件可能結果及是否會對公司產生重大損害。

(五)美國Rambus公司於民國九十四年一月宣稱其已向美國加州地方法院控告本公司、南亞科技美國公司及其他記憶體公司侵害該公司所擁有之十八項專利。民國九十四年五月十日本公司收到起訴狀，並於七月十八日進行答辯，否認侵權行為，並反訴其主張之專利權為無效且非強制性的。本公司對此案件採積極保衛態度，並已積極瞭解並委請律師全力配合妥善處理本案，以確保本公司之權益，目前無法評估案件可能結果及是否會對公司產生重大損害。

(六)富士通株式會社(Fujitsu)於九十四年八月向日本東京地方法院控告本公司之子公司南亞科技日本公司侵害該公司擁有的一項專利，該專利係有關動態隨機存取記憶體之相關電路。本公司已委請律師全力配合妥善處理本案，以確保本公司之權益。

八、重大之災害損失：無。

九、重大之期後事項：無。

南亞科技股份有限公司及其子公司合併財務報表附註(續)

十、其 他

本期發生之用人、折舊及攤銷費用依其功能別彙總如下：

功能別 性質別	94年度			93年度		
	屬於營業 成本者	屬於營業 費用者	合 計	屬於營業 成本者	屬於營業 費用者	合 計
用人費用						
薪資費用	1,800,458	736,593	2,537,051	1,790,953	657,366	2,448,319
勞健保費用	114,040	48,074	162,114	30,551	110,404	140,955
退休金費用	95,948	39,004	134,952	95,434	35,617	131,051
折舊費用	7,585,765	284,948	7,870,713	7,614,111	267,069	7,881,180
攤銷費用	779,403	3,532,055	4,311,458	1,209,975	1,375,597	2,585,572

十一、附註揭露事項

(一)重大交易事項相關資訊：

1.資金貸與他人：

單位：新台幣千元

編號	貸出資金 之公司	貸 與 對 象	往來 科目	本 期 最高餘額	期 末餘額	利 率 區 間	資金貸 與性質	業務往來 金 額	有短期融 通資金必 要之原因	提列備抵 呆帳金額	擔保品		對個別對象 資金貸 與限額	資金貸與 總限額
											名 稱	價 值		
0	南亞科技 公司	培仁	其他應 收款 - 關係人	451,400	386,100 (註三)	2.542%~ 2.974%	註一 2	-	子公司資金 融通	-	-	-	註二	淨值50%(28,760,199)但貸與無業 務往來但有短期融通資金必要者 之總額為淨值40%(23,008,159)
0	"	華肯投資	"	50,000	35,000	2.750%~ 3.375%	註一 2	-	被投資公司 資金融通	-	-	-	註二	"
0	"	南亞塑膠	"	7,000,000	5,165,100	2.575%~ 2.732%	註一 2	進貨 378,839 租賃	關係企業資 金融通	-	-	-	註二	"
0	"	台塑重工	"	2,829,800	737,700	2.664%~ 2.839%	註一 2	進貨 31,596	關係企業資 金融通	-	-	-	註二	"
0	"	台灣塑膠	"	1,500,000	-	2.664%~ 2.824%	註一 2	進貨 17,022	關係企業資 金融通	-	-	-	註二	"

註一：1.為有業務往來者。

2.為短期融通資金之必要者。

註二：業務往來及關係人，淨值25%(14,380,099)；無業務往來及非關係人，淨值20%(11,504,079)

註三：此交易於編製合併財務報表時業已沖銷。

2.為他人背書保證：無。

南亞科技股份有限公司及其子公司合併財務報表附註(續)

3. 期末持有有價證券情形：

單位：新台幣千元/千股

持有之公司	有價證券種類及名稱	與有價證券發行人之關係	帳列科目	期 末				期中最高持股		備註
				股數	帳面金額	持股比率	市價	股數	持股比率	
南亞科技公司	南亞科技美國公司	南亞科技公司持股100%之子公司	長期投資	2	55,511	100.00	55,511	2	100.00	註
"	培仁股份有限公司	南亞科技公司持股100%之子公司	長期投資	480	-	100.00	90,407	480	100.00	註
"	創世紀半導體股份有限公司	南亞科技公司持股58.11%之子公司	長期投資	7,109	5,406	58.11	5,406	7,109	58.11	註
"	南亞科技香港公司	南亞科技公司持股99.99%之子公司	長期投資	9	39,441	99.99	39,441	9	99.99	註
"	南亞科技日本公司	南亞科技公司持股100%之子公司	長期投資	1	-	100.00	(11,377)	1	100.00	註
"	華肯投資股份有限公司	南亞科技公司持股50%之轉投資公司	長期投資	35,025	672,960	50.00	672,960	35,025	50.00	-
"	華亞科技股份有限公司	南亞科技公司持股44.19%之轉投資公司	長期投資	1,109,527	20,690,609	44.19	20,872,513	1,109,527	44.19	-
"	復華金全壘打三號	-	短期投資	20,000	200,000	-	200,320	20,000	-	-

註：此交易於編製合併財務報表時業已沖銷。

4. 累積買進或賣出同一有價證券之金額達新台幣一億元或實收資本額百分之二十以上：

單位：新台幣千元/千股

買、賣之公司	有價證券種類及名稱	帳列科目	交易對象	關係	期 初		買 入		賣 出				期 末	
					股數	金額	股數	金額	股數	售價	帳面成本	處分損益	股數	金額
南亞科技公司	永昌鳳翔債券基金	短期投資	-	-	-	-	74,548	1,100,000	74,548	1,104,119	1,100,000	4,119	-	-
"	金復華債券基金	"	-	-	-	-	16,025	200,000	16,025	200,853	200,000	853	-	-
"	保德信債券型基金	"	-	-	-	-	42,063	600,000	42,063	602,531	600,000	2,531	-	-
"	富邦如意三號基金	"	-	-	-	-	20,879	250,000	20,879	250,489	250,000	489	-	-
"	金鼎債券基金	"	-	-	-	-	36,107	500,000	36,107	501,492	500,000	1,492	-	-
"	元大滿貫二號基金	"	-	-	-	-	19,981	200,000	19,981	201,137	200,000	1,137	-	-
"	日盛債券基金	"	-	-	-	-	56,066	750,000	56,066	753,479	750,000	3,479	-	-
"	建弘全家福基金	"	-	-	937	150,000	1,243	200,000	2,180	352,906	350,000	2,906	-	-
"	國泰債券基金	"	-	-	22,251	250,000	17,757	200,000	40,008	454,824	450,000	4,824	-	-
"	盛華1699債券基金	"	-	-	-	-	20,580	250,000	20,580	251,494	250,000	1,494	-	-
"	統一強棒債券基金	"	-	-	-	-	13,245	200,000	13,245	201,158	200,000	1,158	-	-
"	荷銀債券基金	"	-	-	-	-	61,133	900,000	61,133	906,953	900,000	6,953	-	-
"	匯豐富泰債券基金	"	-	-	10,362	150,000	20,624	300,000	30,986	452,952	450,000	2,952	-	-
"	新光吉星基金	"	-	-	17,921	250,000	53,576	750,000	71,497	1,008,322	1,000,000	8,322	-	-
"	JF第一債券基金	"	-	-	-	-	32,797	450,000	32,797	454,083	450,000	4,083	-	-
"	寶來得利基金	"	-	-	13,604	200,000	13,553	200,000	27,157	403,229	400,000	3,229	-	-
"	復華金全壘打三號	"	-	-	-	-	20,000	200,000	-	-	-	-	20,000	200,000
"	CITI Institutional	"	-	-	-	-	186,000	6,242,876	186,000	6,242,793	6,242,876	(83)	-	-
"	華亞科技公司	長期投資	華亞科技公司	依權益法評價之被投資公司	1,111,507	18,273,684	5,520	2,546,203	7,500	120,463	129,278	(2,931)	1,109,527	20,690,609

(註1) 係權益法認列之投資利益2,607,771千元扣除收到現金股利55,200千元，及未依持股比例調整資本公積6,368千元。

(註2) 售價120,463千元扣除相關成本後，認列處分損失9,975千元，其中屬已實現處分損失為2,931千元，未實現處分損失為7,044千元，業已轉列遞延借項。

南亞科技股份有限公司及其子公司合併財務報表附註(續)

5.取得不動產之金額達新台幣一億元或實收資本額百分之二十以上者：

單位：新台幣千元

取得之公司	財產名稱	交易日或事實發生日	交易金額	價款支付情形	交易對象	關係	交易對象為關係人者，其前次移轉資料				價格決定之參考依據	取得目的及使用情形	其他約定事項
							所有人	與發行人之關係	移轉日期	金額			
南亞科技公司	桃園縣龜山鄉華亞段349、349-5等二筆土地	94.1.31	507,483	已支付完畢	台灣化學纖維公司	董事長同一人	王韭、馬進和、長庚醫院	不適用	民國76年7月	89,752	鑑價報告	建廠用途	無

6.處分不動產之金額達新台幣一億元或實收資本額百分之二十以上者：

單位：新台幣千元

處分之公司	財產名稱	交易日或事實發生日	原取得日期	帳面價值	交易金額	價款收取情形	處分損益	交易對象	關係	處分目的	價格決定之參考依據	其他約定事項

7.與關係人進、銷貨之金額達新台幣一億元或實收資本額百分之二十以上者：

單位：新台幣千元/千股

進(銷)貨之公司	交易對象	關係	交易情形				交易條件與一般交易不同之情形及原因		應收(付)票據、帳款		備註
			進(銷)貨金額	佔總進(銷)貨之比率	授信期間	單價	授信期間	餘額	佔總應收(付)票據、帳款之比率		
南亞科技公司	南亞科技美國公司	南亞科技公司持股100%之子公司	銷貨	(16,784,575)	(33.72)%	60天~90天	-	-	3,563,779	40.66%	註
"	南亞科技日本公司	南亞科技公司持股100%之子公司	銷貨	(1,525,003)	(3.06)%	60天~90天	-	-	432,565	4.93%	註
"	南亞科技德國公司	南亞科技公司之孫公司	銷貨	(3,795,824)	(7.63)%	60天~90天	-	-	430,975	4.92%	註
"	小松電子公司	董事長同一人	進貨	1,229,552	7.07%	次月15日前付款	-	-	(65,056)	(1.08)%	-
"	華亞科技公司	依權益法評價之被投資公司	進貨	11,502,292	66.06%	交貨日起60天	-	-	(2,636,640)	(39.30)%	-
"	福懋科技公司	其負責人與南亞科技公司董事長具二親等內之關係	託外加工	3,562,252	-	次月60天~90天	-	-	(718,744)	(11.96)%	-
"	南亞塑膠公司	董事長同一人	進貨	378,839	2.17%	次月15日前付款	-	-	(30,233)	(0.50)%	-
"	華亞汽電公司	董事長同一人	進貨	272,954	1.56%	次月15日前付款	-	-	(22,599)	(0.38)%	-

註：此交易於編製合併財務報表時業已沖銷。

南亞科技股份有限公司及其子公司合併財務報表附註(續)

8.應收關係人款項達新台幣一億元或實收資本額百分之二十以上者：

單位：新台幣千元

帳列應收款項之公司	交易對象	關係	應收關係人款項餘額	週轉率	逾期應收關係人款項		應收關係人款項期後收回金額	提列備抵呆帳金額
					金額	處理方式		
南亞科技公司	南亞科技美國公司	南亞科技公司之子公司	應收帳款3,563,779(註)	5.94	-	-	3,368,651	-
"	南亞科技日本公司	南亞科技公司之子公司	應收帳款432,089(註)	4.50	-	-	298,933	-
"	南亞科技德國公司	南亞科技公司之孫公司	應收帳款430,975(註)	9.26	-	-	430,975	-
"	培仁公司	南亞科技公司之子公司	其他應收款 - 關係人 318,000(註)	-	-	-	-	-
"	台朔重工(股)公司	董事長同一人	其他應收款 - 關係人 737,700	-	-	-	737,700	-
"	南亞塑膠(股)公司	董事長同一人	其他應收款 - 關係人 5,165,100	-	-	-	-	-

註：此交易於編製合併財務報表時業已沖銷。

9.從事衍生性商品交易：

民國九十四年度本公司從事衍生性商品交易資訊，請詳附註四(十八)說明。

(二)轉投資事業相關資訊：

1.被投資公司名稱、所在地區...等相關資訊：

單位：新台幣千元/千股

投資公司名稱	被投資公司名稱	所在地區	主要營業項目	原始投資金額		期末持有			被投資公司本期損益	本期認列之投資損益	備註
				本期期末	上期期末	股數	比率	帳面金額			
南亞科技公司	南亞科技美國公司 (Nanya Technology Corporation, U.S.A.)	美國	經營半導體產品之銷售業務	20,392	20,392	2	100.00%	55,511	10,561	10,561	註
南亞科技公司	創世紀半導體公司 (Genesis Semiconductor, Inc.)	美國	經營積體電路設計及行銷業務	83,572	83,572	7,109	58.11%	5,406	(256)	(441)	註
南亞科技公司	培仁股份有限公司	台北市	一般進出口貿易業務	175,348	175,348	480	100.00%	-	15,659	3,696	註
南亞科技公司	南亞科技香港公司 (Nanya Technology (HK) Corporation, Limited)	香港	經營半導體產品之銷售業務	31,904	31,904	9	99.99%	39,441	(2,663)	(2,663)	註
南亞科技公司	南亞科技日本公司 (Nanya Technology Japan)	日本	經營半導體產品之銷售業務	20,161	20,161	1	100.00%	-	(34,772)	(34,772)	註
南亞科技公司	華肯投資公司	台北市	一般投資業	350,250	350,250	35,025	50.00%	672,960	212,451	106,225	-
南亞科技公司	華亞科技公司	桃園縣	電子零組件製造銷售	18,090,962	18,213,862	1,109,527	44.19%	20,690,609	5,929,758	2,607,771	-
南亞科技香港公司	南亞科技德國公司 (Nanya Technology Europe, GmbH)	德國	一般進出口貿易業務	30,056	30,056	-	100.00%	38,455	4,876	4,876	註

註：左列交易於編製合併財務報表時業已沖銷。

2.資金貸與他人：無。

3.為他人背書保證：無。

南亞科技股份有限公司及其子公司合併財務報表附註(續)

4. 期末持有有價證券情形：

單位：新台幣千元/千股

持有之公司	有價證券 種類及名稱	與有價證券 發行人之關係	帳列 科目	期 末				期中最高持股		備註
				股數	帳面金額	持股比率	市價	股數	持股比率	
培仁股份有限公司	南亞科技	母子公司	長期投資	19,482	347,533	0.51	389,636	19,482	0.51	註
培仁股份有限公司	南亞電路板	實質關係人	長期投資	2,569	85,912	0.50	65,612	2,569	0.50	
培仁股份有限公司	華亞科技	同為南亞科技之 轉投資公司	長期投資	7,538	135,856	0.30	141,709	7,538	0.30	
南亞科技香港公司	南亞科技德國公司	母子公司	長期投資	-	38,455	100.00	38,455	-	100.00	註
華肯股份有限公司	華亞科技	同為南亞科技之 轉投資公司	長期投資	72,570	1,363,237	2.89	1,365,129	72,570	2.89	
創世紀半導體公司	NanoAmp Solution Inc.	採成本法評價之 被投資公司	長期投資	1,200	8,796	3.95	8,796	1,200	3.95	

註：此交易於編製合併財務報表時業已沖銷。

5. 累積買進或賣出同一有價證券之金額達新台幣一億元或實收資本額百分之二十以上：

單位：新台幣千元/千股

買、賣 之公司	有價證券 種類及名稱	帳列 科目	交易 對象	關係	期 初		買 入		賣 出			期 末		
					股數	金額	股數	金額	股數	售價	帳面成本	處分損益	股數	金額
華亞科技 (股)公司	荷銀債券基金	短期 投資	-	-	-	-	14,993	220,000	14,993	220,553	220,000	553	-	-
"	匯豐富泰債券基金	"	-	-	-	-	24,851	360,000	24,851	360,387	360,000	387	-	-
"	盛華1699債券基金	"	-	-	-	-	20,667	250,000	20,667	250,706	250,000	706	-	-
"	寶來得利基金	"	-	-	-	-	13,596	200,000	13,596	200,533	200,000	533	-	-
"	金復華債券基金	"	-	-	-	-	23,278	290,000	23,278	290,147	290,000	147	-	-
"	日盛債券基金	"	-	-	-	-	26,323	350,000	26,323	350,940	350,000	940	-	-
"	匯豐富泰二號債券 基金	"	-	-	-	-	21,854	300,000	21,854	300,470	300,000	470	-	-
"	國泰債券基金	"	-	-	-	-	25,778	290,000	25,778	290,603	290,000	603	-	-

6. 取得不動產之金額達新台幣一億元或實收資本額百分之二十以上者：

單位：新台幣千元

取 得 之 公 司	財 產 名 稱	交易日 或事實 發生日	交易金額	價款支 付 情 形	交易對象	關 係	交易對象為關係人者，其前次移轉資料			價格決 定之參 考依據	取得目 的及使用 情形	其他約 定事項	
							所有 人	與發行人 之關係	移轉 日期				金 額
華亞科技 (股)公司	土地 - 桃園 龜山鄉華亞 段第347地 號等六筆	94.5.3	1,575,000	已付訖	南亞科技	權益法評價 之被投資公 司	台灣化學 纖維(股) 公司及亞 台開發 (股)公司	-	89.11.6 、 94.1.31 及 94.2.16	1,495,085	不動產 估價報 告	擴建廠 房	無

7. 處分不動產之金額達新台幣一億元或實收資本額百分之二十以上者：無。

南亞科技股份有限公司及其子公司合併財務報表附註(續)

8. 與關係人進、銷貨之金額達新台幣一億元或實收資本額百分之二十以上者：

單位：新台幣千元

進(銷)貨之公司	交易對象	關係	交易情形			交易條件與一般交易不同之情形及原因		應收(付)票據、帳款		備註	
			進(銷)貨	金額	佔總進(銷)貨之比率	授信期間	單價	授信期間	餘額		佔總應收(付)票據、帳款之比率
南亞科技美國公司	南亞科技公司	母公司	進貨	16,784,575	100.00 %	60~90天	-	-	(3,563,779)	(100.00) %	註
南亞科技日本公司	南亞科技公司	母公司	進貨	1,525,003	100.00 %	60~90天	-	-	(443,942)	(100.00) %	註
南亞科技德國公司	南亞科技公司	母公司	進貨	3,795,824	100.00 %	60~90天	-	-	(430,975)	(100.00) %	註
華亞科技(股)公司	Infineon Technologies AG	華亞公司為其依權益法評價之被投資公司	進貨	464,481	1.56 %	收到發票後30日內付款	-	-	(22,792)	(0.56) %	-
"	"	"	銷貨	(9,180,137)	(39.86) %	出貨日起60日內收款	-	-	1,898,230	37.59 %	-
"	南亞科技公司	"	銷貨	(11,502,292)	(49.94) %	"	-	-	2,362,640	46.78 %	-
"	Infineon Technologies Suzhou Co., Ltd.	對華亞公司採權益法評價之投資公司轉投資持股超過50%之被投資公司	銷貨	(2,347,571)	(10.19) %	"	-	-	789,407	15.63 %	-

註：此交易於編製合併財務報表時業已沖銷。

9. 應收關係人款項達新台幣一億元或實收資本額百分之二十以上者：

單位：新台幣千元

帳列應收款項之公司	交易對象	關係	應收關係人款項餘額	週轉率	逾期應收關係人款項		應收關係人款項期後收回金額	提列備抵呆帳金額
					金額	處理方式		
華亞科技(股)公司	Infineon Technologies AG	華亞公司為其依權益法評價之被投資公司	1,898,230	5.86	-	-	1,038,544	-
"	南亞科技公司	"	2,362,640	6.19	-	-	891,801	-
"	Infineon Technologies Suzhou Co., Ltd.	對華亞公司採權益法評價之投資公司轉投資持股超過50%之被投資公司	789,407	5.95	-	-	182,799	-

10. 從事衍生性商品交易：

(1) 華亞科技(股)公司為非交易目的，為規避聯貸之外幣長期借款因匯率變動產生之風險，於民國九十四年度與渣打銀行等四家銀行簽訂十七筆預購遠期外匯合約，截至民國九十四年十二月三十一日止本公司尚未到期之遠期外匯合約為美金650,000千元。另於民國九十四年度產生之累積購買遠匯溢價為1,313,265千元，於民國九十四年度已攤銷作為其他收入為287,851千元，故截至九十四年十二月三十一日尚未攤銷之購買遠匯溢價為1,025,414千元。截至民國九十四年十二月三十一日淨應收遠匯款為1,268,011千元，帳列其他應收款項下，其明細如下：

	94.12.31
應收遠匯款 - 外幣	\$ 21,352,500
應付遠匯款	(19,059,075)
購買遠匯溢價未攤銷數	(1,025,414)
淨應收遠匯款淨額	\$ 1,268,011

南亞科技股份有限公司及其子公司合併財務報表附註(續)

- (2) 華亞科技(股)公司為避險目的，於民國九十三年七月二十一日及七月二十七日分別與中國信託商業銀行及台新銀行承作預購歐元遠期外匯合約，合約金額均為歐元4,000千元，上開合約均於民國九十三年八月九日提前交割。上述因遠匯買賣所產生之損失共計1,387千元，列於其他損失項下。
- (3) 華亞科技(股)公司於民國九十四年度為規避外幣採購承諾而與花旗銀行簽訂五筆外幣交換合約並已結清，因此而產生購買遠匯折價列為其他損失計3,004千元。
- (4) 華亞科技(股)公司為非交易目的於民國九十三年與台北富邦銀行等三家銀行簽訂共四筆美元利率交換合約主要係規避聯貸美金之長期借款利率波動風險，該長期借款係採用浮動利率。本公司民國九十四年及九十三年度因利率交換合約所產生之淨利息支出分別為12,822千元及36,580千元，另截至民國九十四年及九十三年十二月三十一日止，尚有未到期之利率交換合約之本金均為美金130,000千元，產生之期末淨應收或應付利息分別為應收利息1,348千元及應付利息20,554千元。
- (5) 華亞科技(股)公司之避險策略係以達成能夠規避大部分市場價格風險為目的。另遠期外匯合約之匯率已確定，不致有重大之現金流量風險，且因遠期外匯合約交易之相對人，皆係信用卓著之金融機構，其違約之可能性甚低，即使對方違約，亦不致於遭受任何重大之損失。
- (6) 截至民國九十四年十二月三十一日止，華亞科技(股)公司遠期外匯合約及利率交換之公平價值如下：

遠期外匯合約	\$	912,154
利率交換合約		38,637
	\$	950,791

(三)大陸投資資訊：無。

(四)母子公司間業務關係及重要交易往來情形：

民國九十四年度

編號 (註一)	交易人名稱	交易往來對象	與交易人 之關係 (註二)	交易往來情形			
				科目	金額	交易條件	佔合併總營收或總 資產之比率(註三)
0	南亞科技公司	南亞科技美國公司	1	銷貨	16,784,575	比照一般條件	33.50%
0	"	南亞科技香港公司	1	"	23,566	"	0.05%
0	"	南亞科技德國公司	1	"	3,795,824	"	7.58%
0	"	南亞科技日本公司	1	"	1,525,003	"	3.04%
0	"	南亞科技美國公司	1	應收帳款	3,563,779	"	3.54%
0	"	南亞科技香港公司	1	"	4,982	"	-
0	"	南亞科技德國公司	1	"	430,975	"	0.43%
0	"	南亞科技日本公司	1	"	432,565	"	0.43%
0	"	培仁公司	1	其他應收款 - 關係人	386,100	"	0.38%

註一、編號之填寫方式如下：

- 1.0代表母公司。
- 2.子公司依公司別由阿拉伯數字1開始依序編號。

南亞科技股份有限公司及其子公司合併財務報表附註(續)

註二、與交易人之關係種類標示如下：

1. 母公司對子公司。
2. 子公司對母公司。
3. 子公司對子公司。

母子公司間業務關係及重要交易往來情形，僅揭露資金融通、銷貨及應收帳款之資料，其相對之進貨及應付帳款不再贅述。

註三、係以交易金額除以合併營業收入或合併總資產。

民國九十三年度

項目	交易事項及相關科目	借方	貸方	交易公司
1.	<u>沖銷母公司對子公司之長期投資</u> 股本 保留盈餘 投資利益 換算調整數 長期股權投資 少數股權	52,296 21,940 9,071 6,077	89,379 5	南亞科技美國公司及南亞科技香港公司
2.	<u>沖銷相互間債權債務科目</u> 應付帳款 應收帳款 存貨	2,555,242	2,480,495 74,747	南亞科技美國公司及南亞科技香港公司
3.	<u>沖銷損益科目</u> 銷貨收入 銷貨成本 存貨	15,025,753	14,984,285 41,468	南亞科技美國公司及南亞科技香港公司
4.	<u>沖銷損益科目</u> 遞延貸項 - 聯屬公司間利益 已實現銷貨利益 未實現銷貨利益 銷貨成本	41,468 10,501	41,468 10,501	南亞科技美國公司

南亞科技股份有限公司及其子公司合併財務報表附註(續)

十二、部門別財務資訊：

(一)產業別資訊：合併公司主要係經營半導體製造銷售之單一產業。

(二)地區別資訊

1.民國九十四年度：

	94年度				合 併
	美 洲	其他國外營運部 門	國 內	調整及沖銷	
來自母公司及合併子公司 以外客戶之收入	\$ 16,924,924	5,459,428	27,723,048	-	50,107,400
來自母公司及合併子公司 之收入	-	-	22,128,968	(22,128,968)	-
收入合計	<u>\$ 16,924,924</u>	<u>5,459,428</u>	<u>49,852,016</u>	<u>(22,128,968)</u>	<u>50,107,400</u>
部門損益	<u>\$ 13,828</u>	<u>(26,792)</u>	<u>1,421,748</u>	<u>(21,663)</u>	1,387,121
投資損益					2,727,993
公司一般費用					-
利息費用					(814,674)
繼續營業部門稅前利益					<u>\$ 3,300,440</u>
可辨認資產	<u>\$ 3,628,828</u>	<u>1,004,355</u>	<u>79,262,959</u>	<u>(4,850,400)</u>	\$ 79,045,742
長期投資					21,601,177
公司一般資產					-
資產合計					<u>\$ 100,646,919</u>

2.民國九十三年度：

	93年度				合 併
	美 洲	其他國外營運部 門	國 內	調整及沖銷	
來自母公司及合併子公司 以外客戶之收入	\$ 10,991,265	4,116,765	25,495,213	-	40,603,243
來自母公司及合併子公司 之收入	-	-	15,025,753	(15,025,753)	-
收入合計	<u>\$ 10,991,265</u>	<u>4,116,765</u>	<u>40,520,966</u>	<u>(15,025,753)</u>	<u>40,603,243</u>
部門損益	<u>\$ 8,730</u>	<u>1,009</u>	<u>8,629,279</u>	<u>-</u>	8,639,018
投資損益					228,222
公司一般費用					-
利息費用					(987,034)
繼續營業部門稅前利益					<u>\$ 7,880,206</u>
可辨認資產	<u>\$ 2,215,386</u>	<u>460,028</u>	<u>76,138,104</u>	<u>(2,596,710)</u>	\$ 76,216,808
長期投資					18,891,786
公司一般資產					-
資產合計					<u>\$ 95,108,594</u>

南亞科技股份有限公司及其子公司合併財務報表附註(續)

(三)外銷銷貨資訊：合併公司民國九十四年度及九十三年度外銷銷貨金額明細如下：

地 區	94年度	93年度
美 洲	\$ 16,980,067	12,644,766
歐 洲	9,191,651	9,676,465
亞 洲	8,314,084	7,883,916
其他地區(皆未達10%標準)	2,233,022	1,986,116
合 計	\$ 36,718,824	32,191,263

(四)重要客戶資訊：佔合併公司銷貨收入淨額10%以上之重要客戶者：無。

會計師核閱報告

南亞科技股份有限公司董事會 公鑒：

南亞科技股份有限公司及其子公司民國九十五年及九十四年六月三十日之合併資產負債表，暨截至各該日止之民國九十五年上半年度及九十四年上半年度之合併損益表、合併股東權益變動表及合併現金流量表，業經本會計師核閱竣事。上開合併財務報表之編製係管理階層之責任，本會計師之責任則為根據核閱結果出具報告。

除下段所述者外，本會計師係依照審計準則公報第三十六號「財務報表之核閱」規劃並執行核閱工作。由於本會計師僅實施分析、比較與查詢，並未依照一般公認審計準則查核，故無法對上開合併財務報表整體表示查核意見。

南亞科技股份有限公司列入上開合併財務報表之所有子公司於民國九十五年及九十四年六月三十日之資產總額分別為7,829,675千元及3,968,891千元，分別占合併資產總額之7.66%及4.03%，負債總額分別為584,089千元及541,304千元，分別占合併負債總額之1.54%及1.25%；暨民國九十五年上半年度及九十四年上半年度之營業收入淨額分別為16,371,777千元及10,155,836千元，分別占合併營業收入淨額之49.95%及47.26%，稅後純益35,088千元及稅後純損3,111千元，占合併稅後純益之0.61%及負15.08%，係依該等被投資公司同期間未經會計師核閱之財務報表為依據。另如合併財務報表附註四(五)所述，南亞科技股份有限公司採權益法評價之長期股權投資華肯投資股份有限公司民國九十五年及九十四年六月三十日餘額分別為690,824千元及629,877千元，民國九十五年上半年度及九十四年上半年度認列之投資收益分別為180,863千元及62,944千元，係依據該被投資公司自行編製未經會計師核閱之同期間財務報表，依權益法評價計列。合併財務報表附註十一所述之部分轉投資事業相關資訊係由被投資公司所提供，本會計師未依第二段所述之核閱程序執行核閱工作。

依本會計師核閱結果，除上段所述該等被投資公司財務報表及被投資公司相關資訊倘經會計師核閱，對第一段所述之合併財務報表可能有所調整之影響外，並未發現第一段所述合併財務報表在所有重大方面有違反一般公認會計原則而須作修正之情事。

如合併財務報表附註二(四)及(六)所述，南亞科技股份有限公司及其子公司自民國九十五年一月一日起，首次適用財務會計準則公報第三十四號「金融商品之會計處理準則」及第三十六號「金融商品之表達與揭露」，並自編製民國九十四年度財務報表起首次適用財務會計準則公報第三十五號「資產減損之會計處理準則」，此等會計原則變動對合併財務報表之影響，詳如合併財務報表附註三所述。

安侯建業會計師事務所

李慈慧

會計師：

寇惠植

原證期會核准 (93)台財證(六)第0930104860號
簽證文號：(93)台財證(六)第0930106739號
民國九十五年八月二十五日

僅經核閱，未依一般公認審計準則查核
南亞科技股份有限公司及其子公司

合併資產負債表

民國九十五年及九十四年六月三十日

單位：新台幣千元

資 產	95.6.30		94.6.30			95.6.30		94.6.30	
	金 額	%	金 額	%		金 額	%	金 額	%
流動資產：									
1100 現金及約當現金(附註四(一))	\$ 11,202,458	11	4,174,024	4	2100 短期借款(附註四(十))	\$ 10,955	-	-	-
1140 應收帳款及票據淨額	11,509,936	11	6,745,984	7	2140 應付票據及帳款	3,241,975	3	3,089,075	3
1150 應收帳款 - 關係人淨額(附註五)	53,437	-	-	-	2150 應付帳款 - 關係人(附註五)	4,552,198	5	2,634,429	3
1160 其他應收款(附註四(十五))	1,903,097	2	369,991	-	2170 應付費用(附註四(二)(三)(十三)(十四))	2,554,340	3	2,727,029	3
1180 其他應收款 - 關係人(附註四(九)及五)	14,128	-	124,502	-	2180 公平價值變動列入損益之金融負債-流動(附註四(二))	946	-	-	-
1210 存貨淨額(附註四(四))	6,857,568	7	7,237,020	7	2190 其他應付款項 - 關係人(附註五)	483,099	-	88,299	-
1260 預付款項	414,293	-	466,210	1	2200 避險之衍生性金融負債-流動(附註四(三))	5,150	-	-	-
1286 遞延所得稅資產 - 流動(附註四(十五))	1,833,591	2	1,520,023	2	2280 其他流動負債(附註四(七)及五)	811,702	1	1,951,921	2
1298 其他流動資產 - 其他(附註四(八))	2,533,935	2	3,688,351	4	2271 一年內到期公司債(附註四(十一))	489,225	-	6,955,960	7
1310 公平價值變動列入損益之金融資產-流動(附註四(二))	-	-	86,213	-	2272 一年內到期之長期借款(附註四(十二))	2,677,261	3	10,583,521	11
1320 備供出售金融資產-流動(附註四(二))	201,906	-	5,152,029	5	21xx 流動負債合計	14,826,851	15	28,030,234	29
11xx 流動資產合計	36,524,349	35	29,564,347	30	2400 長期附息負債：				
基金及長期投資：					2430 公平價值變動列入損益之金融負債-非流動(附註四(二))	4,605	-	-	-
1420 採權益法之長期投資(附註四(五)及五)	25,508,079	25	20,122,525	21	2410 避險之衍生性金融負債-非流動(附註四(三))	42,781	-	-	-
1450 備供出售金融資產-非流動(附註四(二))	643,429	1	86,681	-	2420 應付公司債(附註四(十一))	15,500,000	15	5,000,000	6
1350 以成本衡量之金融資產-非流動(附註四(二))	8,675	-	8,466	-	2443 長期借款(附註四(十二))	6,464,596	7	9,141,857	9
長期投資合計	26,160,183	26	20,217,672	21	2446 長期應付款(附註四(十四))	93,928	-	260,743	-
固定資產(附註四(五)(六)(七)(九)、五及六)：					24xx 應付租賃款 - 非流動(附註四(七))	336,368	-	-	-
成 本：					24xx 長期附息負債合計	22,442,278	22	14,402,600	15
1501 土地	996,404	1	996,404	1	2810 其他負債：				
1521 房屋及建築	2,417,902	2	2,560,090	3	2820 應計退休金負債(附註四(十三))	331,357	-	327,823	-
1531 機器設備	77,096,205	75	77,143,019	78	2880 存入保證金	279,277	-	328,304	-
1551 運輸設備	6,117	-	7,477	-	28xx 其他負債 - 其他(附註四(五))	110,920	-	113,531	-
1611 租賃資產	345,637	-	-	-	2xxx 其他負債合計	721,554	-	769,658	-
1681 其他設備	1,794,035	2	1,704,699	2	負債合計	37,990,683	37	43,202,492	44
	82,656,300	80	82,411,689	84	股東權益(附註四(二)(三)(五)(十六))：				
15X9 減：累積折舊	(51,520,628)	(49)	(45,672,076)	(47)	3110 普通股	38,482,953	37	36,139,188	37
1671 未完工程	1,955,422	2	1,075,831	1	3140 預收股本	60,618	-	125,193	-
1672 預付設備款	2,630	-	-	-	3150 待分配股票股利	878,010	1	1,922,256	2
15xx 固定資產淨額	33,093,724	33	37,815,444	38	32XX 資本公積	16,948,328	17	14,298,424	14
無形資產(附註四(八))：					3310 法定盈餘公積	1,074,502	1	841,689	1
1720 專利權	-	-	39,853	-	3320 特別盈餘公積	2,655,892	3	2,114,085	2
1780 其他無形資產	3,136,931	3	5,281,659	5	3351 累積盈餘	5,769,924	5	106,848	-
17xx 無形資產	3,136,931	3	5,321,512	5	3420 累積換算調整數	22,494	-	17,282	-
其他資產：					3450 金融商品之未實現損益	517,239	1	-	-
1820 存出保證金	13,140	-	6,966	-	3510 庫藏股票	(2,200,531)	(2)	(347,533)	-
1830 遞延費用	34,781	-	45,134	-	母公司股權合計	64,209,429	63	55,217,432	56
1860 遞延所得稅資產 - 非流動(附註四(十五))	3,108,924	3	5,350,291	6	少數股權	3,751	-	3,774	-
1846 長期應收租賃款(附註四(九)及五)	129,214	-	-	-	3xxx 股東權益合計	64,213,180	63	55,221,206	56
1888 其他資產 - 其他(附註四(五)及五)	2,617	-	102,332	-	重大承諾事項及或有事項(附註七)				
18xx 其他資產合計	3,288,676	3	5,504,723	6	負債及股東權益總計	\$ 102,203,863	100	98,423,698	100
1xxx 資產總計	\$ 102,203,863	100	98,423,698	100					

(請詳閱後附合併財務報表附註)

董事長：王永慶

經理人：連日昌

會計主管：李清音

僅經核閱，未依一般公認審計準則查核
南亞科技股份有限公司及其子公司

合併損益表

民國九十五年及九十四年一月一日至六月三十日

單位：新台幣千元

	95年上半年度		94年上半年度	
	金額	%	金額	%
4110 銷貨收入	\$ 33,041,202	101	21,600,243	100
4170 減：銷貨退回	(214,850)	(1)	(71,895)	-
4190 銷貨折讓	(50,741)	-	(37,736)	-
4000 營業收入淨額(附註五)	32,775,611	100	21,490,612	100
5000 營業成本(附註五)	(24,044,035)	(73)	(19,566,995)	(91)
5910 營業毛利	8,731,576	27	1,923,617	9
營業費用：				
6100 推銷費用	(421,920)	(1)	(270,220)	(1)
6200 管理費用(附註五)	(726,070)	(2)	(544,025)	(2)
6300 研究發展費用	(3,203,686)	(10)	(2,262,897)	(11)
6000 營業費用合計	(4,351,676)	(13)	(3,077,142)	(14)
6900 營業淨利(損)	4,379,900	14	(1,153,525)	(5)
營業外收入及利益：				
7110 利息收入(附註四(九)及五)	115,722	-	23,809	-
7121 權益法認列之投資收益(附註四(五))	2,674,757	9	1,337,107	6
7130 處分固定資產利益(附註四(五))	6,241	-	16,806	-
7140 處分投資利益	-	-	3,966	-
7160 兌換利益淨額(附註四(二)及(十一))	-	-	236,315	1
7280 減損迴轉利益	8,176	-	-	-
7480 什項收入(附註五)	93,879	-	72,127	-
7100 營業外收入及利益合計	2,898,775	9	1,690,130	7
營業外費用及損失：				
7510 利息費用(民國95年及94年上半年度利息資本化金額分別為17,622千元及25,953千元)(附註四(二)及五)	(336,560)	(1)	(379,677)	(2)
7530 處分固定資產損失	(723)	-	(3,475)	-
7560 兌換損失淨額(附註四(二))	(97,897)	(1)	-	-
7570 存貨跌價及呆滯損失	(16,425)	-	(33,483)	-
7630 減損損失(附註三)	-	-	(38,259)	-
7650 金融負債評價損失(附註四(二))	(715)	-	-	-
7880 什項支出	(17,161)	-	(23,097)	-
7500 營業外費用及損失合計	(469,481)	(2)	(477,991)	(2)
7900 稅前淨利	6,809,194	21	58,614	-
8110 所得稅費用(附註四(十五))	(1,042,549)	(3)	(37,980)	-
列計會計原則變動之累積影響數前淨利	5,766,645	18	20,634	-
9300 會計原則變動之累積影響數(加計所得稅292千元後之淨額)(附註三)	(876)	-	-	-
合併總利益	\$ 5,765,769	18	20,634	-
歸屬予：				
合併淨損益	5,765,865	18	20,721	-
少數股權淨損	(96)	-	(87)	-
	\$ 5,765,769	18	20,634	-
	稅前	稅後	稅前	稅後
9750 基本每股盈餘(元)(附註四(十七))	\$ 1.78	1.51	0.02	0.01
9850 稀釋每股盈餘(元)(附註四(十七))	\$ 1.75	1.48	0.01	0.01

(請詳閱後附合併財務報表附註)

董事長：王永慶

經理人：連日昌

會計主管：李清音

僅經核閱，未依一般公認審計準則查核
南亞科技股份有限公司及其子公司

合併股東權益變動表

民國九十五年及九十四年一月一日至六月三十日

單位：新台幣千元

	普通 股 本	預收股本	待 分 配 股票股利	資 本 公 積	保 留 盈 餘			累 積 換 算 調 整 數	金 融 商 品 未 實 現 損 益	庫 藏 股 票	少 數 股 數	合 計
					法 定 盈 餘 公 積	特 別 盈 餘 公 積	累 積 盈 餘					
民國九十四年一月一日期初餘額	\$ 35,871,608	86,480	-	14,184,343	233,103	580,045	6,085,865	24,227	-	(347,672)	5	56,718,004
盈餘指撥及分配：												
提列法定盈餘公積	-	-	-	-	608,586	-	(608,586)	-	-	-	-	-
提列特別盈餘公積	-	-	-	-	-	1,534,040	(1,534,040)	-	-	-	-	-
董監酬勞	-	-	-	-	-	-	(12,600)	-	-	-	-	(12,600)
員工紅利 - 股票	-	-	115,296	-	-	-	(115,296)	-	-	-	-	-
員工紅利 - 現金	-	-	-	-	-	-	(115,296)	-	-	-	-	(115,296)
股票股利	-	-	1,806,960	-	-	-	(1,806,960)	-	-	-	-	-
現金股利	-	-	-	-	-	-	(1,806,960)	-	-	-	-	(1,806,960)
因員工行使認股權而發行新股	267,580	(86,480)	-	129,819	-	-	-	-	-	-	-	310,919
因員工行使認股權而預收股款	-	125,193	-	-	-	-	-	-	-	-	-	125,193
出售被投資公司股票配合調整資本公積	-	-	-	(15,766)	-	-	-	-	-	-	-	(15,766)
長期投資外幣換算之兌換損失	-	-	-	-	-	-	-	(6,945)	-	-	-	(6,945)
子公司出售母公司股票視為庫藏股處理	-	-	-	28	-	-	-	-	-	139	-	167
子公司首次併入影響數	-	-	-	-	-	-	-	-	-	-	3,856	3,856
民國九十四年上半年度淨利	-	-	-	-	-	-	20,721	-	-	-	(87)	20,634
民國九十四年六月三十日餘額	\$ 36,139,188	125,193	1,922,256	14,298,424	841,689	2,114,085	106,848	17,282	-	(347,533)	3,774	55,221,206
民國九十五年一月一日期初餘額	\$ 38,308,204	24,394	-	14,358,397	841,689	2,114,085	2,414,253	20,843	-	(561,468)	3,901	57,524,298
首次適用財務會計準則公報第34號「金融商品之會計處理準則」影響數(附註三)：												
盈餘指撥及分配：												
提列法定盈餘公積	-	-	-	-	232,813	-	(232,813)	-	-	-	-	-
提列特別盈餘公積	-	-	-	-	-	541,807	(541,807)	-	-	-	-	-
董監酬勞	-	-	-	-	-	-	(10,400)	-	-	-	-	(10,400)
員工紅利 - 股票	-	-	130,846	-	-	-	(130,846)	-	-	-	-	-
股票股利	-	-	747,164	-	-	-	(747,164)	-	-	-	-	-
現金股利	-	-	-	-	-	-	(747,164)	-	-	-	-	(747,164)
因員工行使認股權而發行新股	174,749	(24,394)	-	27,426	-	-	-	-	-	-	-	177,781
因員工行使認股權而預收股款	-	60,618	-	-	-	-	-	-	-	-	-	60,618
未依原持股比例認購長期股權投資認列之資本公積	-	-	-	2,707,117	-	-	-	-	-	-	-	2,707,117
配合被投資公司調整資本公積及金融商品未實現利益	-	-	-	(144,612)	-	-	-	-	557,517	-	-	412,905
長期投資外幣換算之兌換利益	-	-	-	-	-	-	-	1,651	-	-	(54)	1,597
備供出售之金融商品之未實現損失	-	-	-	-	-	-	-	-	1,586	-	-	1,586
避險之衍生性金融商品之未實現損失	-	-	-	-	-	-	-	-	(507)	-	-	(507)
買回庫藏股	-	-	-	-	-	-	-	-	-	(1,639,063)	-	(1,639,063)
民國九十五年上半年度淨利	-	-	-	-	-	-	5,765,865	-	-	-	(96)	5,765,769
民國九十五年六月三十日餘額	\$ 38,482,953	60,618	878,010	16,948,328	1,074,502	2,655,892	5,769,924	22,494	517,239	(2,200,531)	3,751	64,213,180

(請詳閱後附合併財務報表附註)

董事長：王永慶

經理人：連日昌

會計主管：李清音

僅經核閱，未依一般公認審計準則查核
南亞科技股份有限公司及其子公司

合併現金流量表

民國九十五年及九十四年一月一日至六月三十日

單位：新台幣千元

	95年上半年度	94年上半年度
營業活動之現金流量：		
本期淨利	\$ 5,765,769	20,634
調整項目：		
金融資產到期收現數	281,351	-
金融資產到期結清損失(帳列兌換損失)	146,812	-
金融負債評價損失	715	-
會計原則變動累積影響數	876	-
未實現利息收入攤銷	(2,979)	-
折舊(含閒置資產折舊)	3,218,076	4,204,675
各項攤提	1,455,913	2,247,062
依權益法認列之投資利益	(2,674,757)	(1,337,107)
減損(回轉利益)損失	(8,176)	38,259
處分投資利益	-	(3,966)
存貨跌價及呆滯損失	16,425	33,483
處分固定資產利益淨額	(5,519)	(13,331)
未實現兌換利益淨額	(14,217)	(224,297)
應收帳款增加	(3,160,145)	(667,260)
存貨增加	(206,308)	(260,547)
其他應收款增加	(570,531)	(155,424)
預付款項減少(增加)	13,862	(70,689)
應收租賃款減少	4,655	-
應付租賃款減少	(2,282)	-
應付票據及帳款增加	1,219,365	1,623,903
應付費用增加	31,371	1,343,445
其他流動負債減少	(35,526)	(12,827)
應計退休金負債增加	2,570	51,679
其他什項負債增加(減少)	654	(259,688)
淨遞延所得稅資產減少	1,027,978	36,982
營業活動之淨現金流入	<u>6,505,952</u>	<u>6,594,986</u>
投資活動之現金流量：		
出售固定資產價款	98,685	1,601,122
購置固定資產	(1,553,383)	(2,094,736)
備供出售金融商品淨增加	-	(4,146,903)
長期投資減少	1,634	(53,051)
遞延費用及無形資產增加	-	(1,900,681)
存出保證金減少	13,608	1,139
應收關係人往來款減少	6,323,900	323,000
其他什項資產減少(增加)	73,958	(23,539)
首次併入子公司期初資產影響數	-	(59,739)
投資活動之淨現金流入(出)	<u>4,958,402</u>	<u>(6,353,388)</u>
融資活動之現金流量：		
短期借款增加(減少)	11,056	(1,812,907)
長期借款減少	(1,229,909)	(2,103,611)
應付關係人往來款增加	394,800	88,299
應付公司債(減少)增加	(6,829,317)	5,000,000
長期應付款減少	(51,658)	(55,226)
存入保證金減少	(22,948)	(61,219)
出售庫藏股價款	-	167
員工行使認股權繳入股款	238,399	436,112
庫藏股購回	(1,639,063)	-
融資活動之淨現金流(出)入	<u>(9,128,640)</u>	<u>1,491,615</u>
匯率影響數	9,171	(982)
子公司首次出併入影響數	-	38,098
本期現金及約當現金增加數	<u>2,344,885</u>	<u>1,770,329</u>
期初現金及約當現金餘額	<u>8,857,573</u>	<u>2,403,695</u>
期末現金及約當現金餘額	<u>\$ 11,202,458</u>	<u>\$ 4,174,024</u>
現金流量資訊之補充揭露：		
本期支付所得稅	\$ 16,381	3,614
本期支付利息(不含利息資本化之利息)	\$ 281,458	368,189
不影響現金流量之投資及融資活動：		
一年內到期之長期借款	\$ 2,677,261	10,583,521
一年內到期公司債	\$ 489,225	6,955,960

(請詳閱後附合併財務報表附註)

董事長：王永慶

經理人：連日昌

會計主管：李清音

僅經核閱，未依一般公認審計準則查核
南亞科技股份有限公司及其子公司
合併財務報表附註
民國九十五年及九十四年六月三十日
(除另有註明者外，所有金額均以新台幣千元為單位)

一、公司沿革

南亞科技股份有限公司(以下簡稱南亞科技公司)創立於民國八十四年三月四日，民國八十九年三月南亞科技公司經台灣證券交易所審議通過，且獲證期會核准上市，並於民國八十九年八月正式掛牌。

南亞科技公司主要經營半導體之研究開發、設計與製造、銷售業務及其機器設備、原材料之買賣進出口業務。為製造高級精密產品藉以提高產品之附加價值，南亞科技公司近來更不斷更新機器設備並與他國技術合作，以謀求邁向高效率、高精密之途徑，多元新產品將領導半導體產業跨入高科技新世紀。

於民國九十五年及九十四年六月三十日，南亞科技公司對具有控制能力之子公司(以下合稱南亞科技公司及子公司為合併公司)之業務性質及持股比例，列示如下：

投資公司 名稱	子公司名稱	業務性質	所持股權百分比	
			95.6.30	94.6.30
南亞科技公司	南亞科技美國公司	半導體產品銷售	100.00%	100.00%
南亞科技公司	南亞科技香港公司	"	99.99%	99.99%
南亞科技香港公司	南亞科技德國公司	"	100.00%	100.00%
南亞科技公司	南亞科技日本公司	"	100.00%	100.00%
南亞科技公司	創世紀半導體(股)公司	積體電路設計及行 銷業務	58.11%	58.11%
南亞科技公司	培仁(股)公司	進出口貿易	100.00%	100.00%

截至民國九十五年及九十四年六月三十日止，合併公司員工人數分別為3,927人及3,422人。

二、重要會計政策之彙總說明

合併公司財務報表係依照證券發行人財務報告編製準則暨一般公認會計原則編製。重要會計政策及衡量基礎彙總說明如下：

(一)合併財務報表編製基礎

南亞科技公司民國九十五年及九十四年上半年度合併財務報表之編製主體包括南亞科技公司及南亞科技公司對其具有控制力之子公司。年度中取得被投資公司之控制能力之日起，開始將被投資公司之收益及費損編入合併財務報表中。合併公司間之重大交易均予沖銷。南亞科技美國公司、南亞科技香港公司、南亞科技德國公司、南亞科技日本公司及創世紀半導體(股)公司之功能性貨幣均為美金，應依我國第十四號財務會計準則公報再衡量及換算。

(二)外幣交易及外幣財務報表之換算

合併公司均以當地貨幣記帳。非衍生性商品之外幣交易依交易日之即期匯率入帳；資產負債表日之外幣貨幣性資產或負債，依當日之即期匯率換算，產生之兌換差額列為當期損益。合併公司自民國九十五年一月一日起，依財務會計準則公報第十四號「外幣換算之會計處理準則」修訂條文規定，將外幣非貨幣性資產或負債按交易日之歷史匯率衡量；但以公平價值衡量之外幣非貨幣性資產或負債，則按資產負債表日即期匯率換算，如屬公平價值變動認列為當期損益者，兌換差額亦認列為當期損益；如屬公平價值變動認列為股東權益調整項目者，兌換差額亦認列為股東權益調整項目。

國外營運機構之長期股權投資，採權益法評價者，因外幣財務報表換算為本國貨幣財務報表所產生之換算差額，列入股東權益項下之外幣換算調整數。

(三)資產與負債區分流動與非流動之分類標準

用途未受限制之現金或約當現金；因營業所產生之資產，預期將於正常營業週期中變現、消耗或意圖出售者；為交易目的而持有之資產且預期將於資產負債表日後十二個月內變現之資產，列為流動資產；非屬流動資產者列為非流動資產。

負債預期於資產負債表日後十二個月內清償者列為流動負債；非屬流動負債者列為非流動負債。

(四)資產減損

合併公司自民國九十四年度起適用財務會計準則公報第三十五號「資產減損之會計處理準則」。依該號公報規定，合併公司於資產負債表日就有減損跡象之資產(個別資產或現金產生單位)，估計其可回收金額，就可回收金額低於帳面價值之資產，認列減損損失。於以前年度所認列之累積減損損失，嗣後若已不存在或減少，即予迴轉，增加資產帳面價值至可回收金額，惟不超過資產在未認列減損損失下，減除應提列折舊或攤銷後之數。

(五)約當現金

約當現金，係指隨時可轉換成定額現金且即將到期，而其利率變動對價值影響甚少之短期且流動性較快之投資，包括投資日起三個月內到期或清償之商業本票。

(六)金融資產及金融負債

合併公司於民國九十五年一月一日起適用財務會計準則公報第三十四號「金融商品之會計處理準則」及第三十六號「金融商品之表達與揭露」，將所持有之金融資產投資分為以公平價值衡量且公平價值變動認列為損益之金融資產、備供出售之金融資產、持有至到期日之投資、以成本衡量之金融資產及無活絡市場之債券投資等類別。

合併公司對金融商品交易係採交易日會計，於原始認列時，將金融商品以公平價值衡量，除以交易為目的之金融商品外，其他商品之原始認列金額則加計取得或發行之交易成本。

合併公司所持有或發行之金融商品，在原始認列後，依合併公司持有或發行之目的，分為下列各類：

- 1.以公平價值衡量且公平價值變動認列為損益之金融資產或負債：取得或發生之主要目的為短期內出售或再買回之交易目的金融商品，合併公司所持有之衍生性商品，除被指定且為有效之避險工具外，餘應歸類為此類金融資產或負債。
- 2.備供出售金融資產：係以公平價值評價且其價值變動列為股東權益調整項目。若有減損之客觀證據，則認列減損損失。若後續期間減損金額減少，備供出售權益商品之減損減少金額不予迴轉；備供出售債務商品之減損減少金額若明顯與認列減損後發生之事件有關，則予以迴轉並認列為當期損益。

3.以成本衡量之金融資產：無法可靠衡量公平價值之權益商品投資，以原始認列之成本衡量。若有減損之客觀證據，則認列減損損失，此減損金額不予迴轉。

民國九十四年上半年度合併公司所持有之投資，係依據合併公司持有之目的與意圖分列為短期投資或長期投資。合併公司係以原始取得成本為入帳基礎，資產負債表日並按成本法或成本與市價孰低法評價。上市上櫃公司股票市價係指會計期間最末一個月之平均收盤價，開放型基金之市價則指資產負債表日基金之每單位淨值。長期投資之跌價損失列為股東權益調整項目，短期投資之跌價損失列為當期損益。

(七)衍生性金融商品及避險

合併公司持有之衍生性金融商品係用以規避因營運、財務及投資活動所暴露之匯率與利率風險。依此政策，合併公司所持有或發行之衍生性金融商品係以避險為目的。當所持有之衍生性商品不適用避險會計之條件時，則視為交易目的之金融商品。

公平價值避險、現金流量避險及國外營運機構淨投資避險等三種避險關係符合適用避險會計之所有條件時，以互抵方式認列避險工具及被避險項目之公平價值變動所產生之損益影響數。合併公司係採現金流量避險，其會計處理方式：避險工具損益認列為股東權益調整項目。若被避險之預期交易將認列資產或負債，則將原列為股東權益調整項目之損益，於所認列資產或負債影響損益之期間內，重分類為當期損益，並於被避險之預期交易影響淨損益時，將前述直接認列為股東權益調整項目之損益轉列為當期損益。

合併公司於民國九十四年上半年度適用會計政策如下：

- 1.為避險性質所簽訂之利率交換合約，於訂約日因無本金移轉僅作備忘分錄，於約定結算日及資產負債表日就合約利率與實際利率所計算得之應收或應付金額，作為被避險資產或負債有關之利息收入或利息費用之調整。
- 2.遠期外匯買賣合約之外幣交易屬規避外幣債權債務匯率變動風險者，於訂約日以該日之即期匯率衡量入帳。另於資產負債表日以該日之即期匯率調整，所產生之兌換差額列為當期損益，並於合約結清日將產生之兌換差額列為當期損益。訂約日即期匯率與約定遠期匯率間之差額，係於合約存續期間攤銷，分期認列損益。

(八)存 貨

存貨係以成本（按月加權平均法計算）與市價孰低法為評價基礎，以重置成本或淨變現價值為市價。

(九)採權益法之長期股權投資

合併公司持有被投資公司有表決權股份比例達百分之二十以上，或未達百分之二十但具有重大影響力者，採權益法評價。

採權益法之長期股權投資出售時，以售價與處分日該投資帳面價值之差額，作為長期股權投資處分損益，帳上如有因長期股權投資產生之資本公積餘額時，則按出售比例轉列當期損益。

合併公司與被投資公司間交易所產生之損益尚未實現者，予以遞延。交易損益如屬折舊性或攤銷性之資產所產生者，依其效益年限逐年承認；其他類資產所產生者，於實現年度承認。

合併公司非按持股比例認購被投資公司發行之新股，致投資比例發生變動，而使投資之股權淨值發生增減時，其增減數調整資本公積。若此項調整係沖減資本公積，但由長期投資所產生之資本公積餘額不足時，其差額則沖銷保留盈餘。

合併公司具重大影響力但無控制力之被投資公司如股權淨值發生負數時，若合併公司擔保被投資公司債務，或對其他財務上之承諾，或被投資公司之虧損係屬短期性資者，則繼續按持股比例認列長期股權投資之投資損失；合併公司具控制力之被投資公司如股權淨值發生負數時，若被投資公司之其他股東無義務或無法提出額外資金承擔其損失者，其損失由合併公司全額認列。若原長期股權投資不足抵減投資損失時，則沖轉應收款項(或應收關係人款)，如尚有不足，則貸記長期股權投資貸項，列入其他負債項下。

(十)固定資產及其折舊

固定資產以取得成本為評價基礎，惟得依法辦理重估。為購建設備並正在進行使該資產達到可使用狀態前所發生之利息予以資本化，列入相關資產成本。重大增添、改良及重置支出予以資本化；維護及修理費用列為發生當期費用。

折舊係按直線法以成本及重估價值依估計耐用年數計提；租賃權益改良依租約年限或估計使用年限較短者按平均法攤銷。折舊性資產耐用年限屆滿仍繼續使用者，就其殘值自該屆滿日起估計尚可使用年限繼續提列折舊。主要固定資產之耐用年數如下：

- 1.房屋及建築：25年
- 2.機器設備：5 10年
- 3.防治污染等公用設備：3 10年
- 4.運輸設備：5 6年
- 5.辦公及其他設備：3 10年

處分固定資產之損益列為營業外收益及費損。

(十一)租賃會計

承租人之資本租賃，指符合下列條件之一者：

- 1.租賃期間屆滿時，租賃物所有權無條件轉移給承租人。
- 2.承租人享有優惠承購權。
- 3.租賃期間達租賃物在租賃開始時剩餘耐用年數四分之三以上者。但舊品租賃如租賃前原使用期間已逾總估計使用年數四分之三以上者，不適用之。
- 4.租賃開始時按各期租金及優惠承購價格或保證殘值所計算之現值總值，達租賃資產公平市價90%以上者。

出租人之資本租賃，指具備前段所列舉四條件之一，並符合下列兩條件者：

- 1.應收租賃款收現可能性能合理預估。
- 2.應由出租人負擔之未來成本，無重大之不確定性。

租賃資產以租賃開始日之公平市價與全部應付租金（減除應由出租人負擔之履約成本）及優惠承購價格或保證殘值之現值較低者列為資產，凡租期屆滿得無償取得原租賃標的物或有優惠承購權者，依租賃資產估計使用年限按平均法計算提列折舊，未具承購條件者，按租賃期間以平均法提列折舊。

資本租賃於租賃交易成交時，以租約期限內各期租金總額加上優惠承購價格或估計殘值，列為應收租賃款；另以隱含利率折算每期收取之租賃款總額之現值轉銷出租資產。應收租賃款總額高於出租資產成本部份則為未實現利息收入予以遞延，按利息法逐期認列利息收入。

(十二)專利權

係因獲取產品所必需之專利而支付之支出予以資本化，該專利權之攤銷係按其所提供效益期間，採平均法攤銷。

(十三)其他無形資產

係依契約規定支付與技術合作機構之技術報酬金，該技術合作費之攤銷係按其所提供效益期間，採平均法攤銷。

(十四)退休金

1.確定給付退休離職辦法：

合併公司中採確定給付退休離職辦法者，係依財務會計準則公報第十八號「退休金會計處理準則」，以年度資產負債表日為衡量日完成精算，其累積給付義務超過退休基金資產公平價值部份，於資產負債表認列最低退休金負債。並依規定認列淨退休金成本，包括服務成本、過渡性淨給付義務攤銷數、利息成本及退休金資產預期報酬，過渡性淨給付義務並依員工平均剩餘服務年限十五年採直線法攤銷之。

2.確定提撥退休離職辦法：

合併公司中採確定提撥退休離職辦法者，係每年依計畫規定提撥或提繳一定數額之退休基金，並計入當期相關成本及費用。

(十五)員工認股權

發行酬勞性員工認股權憑證，其授予日或修正日於九十三年一月一日(含)以後者，開始適用財團法人中華民國會計研究發展基金會相關解釋函規定，合併公司係選擇採用內含價值法處理，酬勞成本於認股權計畫所規定之員工服務年限內逐期認列。

(十六)庫藏股票

南亞科技公司收回已發行之股票，採用財務會計準則公報第三十號「庫藏股票會計處理準則」，依買回時所支付之成本認列為庫藏股票。處分庫藏股票之處分價格高於帳面價值，其差額列為資本公積 - 庫藏股票交易；處分價格低於帳面價值，其差額則沖抵同種類庫藏股票之交易所產生之資本公積，如有不足，則借記保留盈餘。庫藏股票之帳面價值採加權平均並依收回原因分別計算。

庫藏股票註銷時，按股權比例借記資本公積 - 股票發行溢價與股本，其帳面價值如高於面值與股票發行溢價之合計數時，其差額則沖抵同種類庫藏股票所產生之資本公積，如有不足，則沖抵保留盈餘；其帳面價值低於面值與股票發行溢價之合計數者，則貸記同種類庫藏股票交易所產生之資本公積。

(十七)收入認列

銷售商品收入於商品交付且風險及報酬移轉時認列。

(十八)所得稅

合併公司之所得稅會計處理係採用財務會計準則公報第二十二號「所得稅之會計處理準則」，依此方法，資產及負債之帳面價值與課稅基礎之差異，依預計回轉年度之適用稅率計算認列為遞延所得稅。並將應課稅之暫時性差異所產生之所得稅影響數認列為遞延所得稅負債；與將可減除暫時性差異、虧損扣抵及所得稅抵減所產生之所得稅影響數認列為遞延所得稅資產，再評估其遞延所得稅資產之可實現性，認列其備抵評價金額。

遞延所得稅資產或負債依其相關資產或負債之分類，劃分為流動或非流動項目，非與資產或負債相關者，則依預期回轉期間之長短，劃分為流動或非流動項目。

合併公司(不含海外子公司)未分配盈餘加徵10%營利事業所得稅部分,列為股東會決議盈餘分派日所屬年度之當期費用。

(十九)普通股每股盈餘

基本每股盈餘係以合併淨利除以普通股流通在外加權平均股數計算之;因盈餘或資本公積轉增資之股數及減資以彌補虧損之股數,採追溯調整計算。計算稀釋每股盈餘時,則將本期屬於普通股股本之本期純益與加權平均流通在外股數,再加計調整所有具稀釋作用潛在普通股之影響。

三、會計變動之理由及其影響

(一)會計原則變動影響損益

合併公司自民國九十五年一月一日起,首次適用財務會計準則公報第三十四號「金融商品之會計處理準則」及第三十六號「金融商品之表達與揭露」。前述變動致民國九十五年上半年度淨利及每股盈餘影響如下:

會計原則變動性質	本期淨利	每股盈餘(元)
	減少	減少
金融商品之會計處理	\$ 536	-

依上述財務會計準則公報第三十四號及第三十六號之規定,金融商品之會計處理改依新規定辦理,變動情形請詳附註四(二)。

(二)會計原則變動產生會計原則變動累積影響數及股東權益調整數

合併公司自編製民國九十五年一月一日起,依財務會計準則公報第三十四號「金融商品之會計處理準則」於首次適用該公報之會計年度開始時,應依公平價值衡量期初金融資產,經重新分類及衡量後,民國九十五年上半年度會計原則變動累積影響數及股東權益調整數分別為876千元及41,357千元。

(三)合併公司自編製民國九十四年度財務報表起,首次適用財務會計準則公報第三十五號「資產減損之會計處理準則」,民國九十四年上半年度認列之減損損失金額為38,259千元(含長期投資減損11,991千元及閒置資產減損26,268千元,民國九十四年上半年度本期淨利及每股盈餘分別減少38,259千元及0.01元。

四、重要會計科目之說明

(一)現金及約當現金

民國九十五年及九十四年六月三十日現金及約當現金科目餘額內容如下:

	95.6.30	94.6.30
庫存現金及週轉金	\$ 613	725
支票存款	3,097,056	533,116
活期存款	2,513,987	1,570,291
定期存款	810,907	635,963
短期票券	4,779,895	1,433,929
合計	\$ 11,202,458	4,174,024

合併公司現金及約當現金並未提供擔保或設定質押。

(二)金融商品(包括衍生性及非衍生性)

1.合併公司民國九十五年及九十四年六月三十日持有之衍生性金融商品明細如下：

	95.6.30		94.6.30	
	帳面價值	名目本金	帳面價值	名目本金
衍生性金融負債：				
利率交換合約	\$ 5,551	NTD 4,090,000	-	NTD3,000,000
衍生性金融資產：				
遠期外匯合約	\$ -	-	86,213	USD200,000

合併公司民國九十五年及九十四年上半年度因操作利率交換之淨收付利息支出分別為6,998千元及8,969千元。另民國九十五年及九十四年六月三十日合併公司因利率交換合約所產生之應付利息淨額分別為1,578千元及1,877千元，帳列應付費用項下。

合併公司民國九十五年及九十四年六月三十日利率交換合約之公平價值分別為-5,551千元及-14,930千元，另民國九十四年十二月三十一日之利率交換合約之公平價值3,479千元，及民國九十五年四月起部份利率交換合約因避險失效，而轉列交易為目的金融負債，轉列當時公平價值為-8,315千元。故民國九十五年上半年度所產生之金融商品未實現評價損失為715千元，帳入"金融負債評價損失"。

截至民國九十五年六月三十日已無未到期之遠期外匯合約。合併本公司於民國九十五年上半年度已到期遠期外匯合約計美金203,000千元，因到期交割而產生淨現金流入281,351千元，扣除已於民國九十四年十二月三十一日認列之公平價值利益428,163千元後，民國九十五年上半年度產生金融資產評價已實現損失為146,812千元帳列兌換損失。

民國九十四年上半年度因遠期外匯交易產生之淨累積購買遠匯溢價為138,380千元，於民國九十四年上半年度已攤銷之折溢價帳入兌換利益淨額為24,813千元，故截至民國九十四年六月三十日止尚未攤銷之購買遠匯溢價為113,567千元。

上述衍生性金融資產與負債，於財務報表上所列明細如下：

	95.6.30	94.6.30
公平價值變動列入損益之金融資產 - 流動	\$ -	86,213
公平價值變動列入損益之金融負債 - 流動	\$ 946	-
公平價值變動列入損益之金融負債 - 非流動	\$ 4,605	-

2.備供出售金融商品：

合併公司民國九十五年及九十四年六月三十日持有之備供出售金融商品明細如下：

	95.6.30	94.6.30
備供出售金融資產 - 流動		
債券型基金	\$ 201,906	5,152,029
備供出售金融資產 - 非流動：		
上市股票 - 南亞電路板(股)公司	\$ 643,429	86,681

合併公司民國九十五年上半年度自備供出售金融資產當期直接認列為股東權益調整項目中之金額為559,103千元，截至民國九十五年六月三十日備供出售金融資產未實現利益調整股東權益數為559,423千元。

合併公司民國九十四年度財務報表係依財團法人中華民國會計研究發展基金會(94)基祕字第016號函規定，配合財務會計準則公報第三十四號予以重分類。民國九十四年六月三十日之各類投資中，原採成本與市價孰低法評價之權益證券及採成本法之長投分別為5,152,029千元及86,681千元，全部重分類為"備供出售金融資產 - 流動及非流動"項下。

3.以成本衡量之金融資產 - 非流動：

合併公司民國九十五年及九十四年六月三十日持有之以成本衡量之金融資產如下：

	<u>95.6.30</u>	<u>94.6.30</u>
以成本衡量之金融資產		
NanoAmp Solution, Inc.之股票	\$ <u>8,675</u>	<u>8,466</u>

合併公司所持有之NanoAmp Solution, Inc.之股票因無法活絡市場公開報價，且其公平價值無法可靠衡量，故以成本法衡量。

合併公司民國九十四年度財務報表係依財團法人中華民國會計研究發展基金會(94)基祕字第016號函規定，配合財務會計準則公報第三十四號予以重分類。民國九十四年六月三十日之各類投資中，原採成本法評價之股票為8,466千元，全部重分類為"以成本衡量之金融資產"項下。

(三)適用避險會計之衍生性金融商品

1.衍生性金融商品

民國九十五年及九十四年六月三十日，合併公司持有之衍生性金融商品明細如下：

項 目	<u>95.6.30</u>		<u>94.6.30</u>	
	帳面金額	名目本金	帳面金額	名目本金
衍生性金融負債：				
避險之衍生性金融負債				
- 利率交換	\$ <u>47,931</u>	<u>6,400,000</u>	<u>-</u>	<u>11,117,000</u>

2.避險會計

現金流量避險

合併公司所持有之浮動利率資產及所承擔之浮動利率債務，可能因市場利率變動而使該資產及負債未來現金流量產生波動，並導致風險。合併公司評估該風險可能重大，故與花旗銀行、荷蘭銀行、台北富邦銀行、台新銀行及美國銀行簽訂利率交換合約，以進行避險。利率交換合約之最後到期日為民國九十七年七月。

民國九十五年六月三十日之現金流量避險項目及指定避險之衍生性金融商品明細如下：

避險項目	避險工具	指定避險工具之公平價值	現金流量預期產生期間	相關損益預期於損益表認列期間
浮動利率長期借款	利率交換合約	\$ -47,931 千元	民國95年~97年	民國95年~97年

合併公司民國九十五年及九十四年上半年度該項交易所產生之淨給付及收入差額於當期認列，帳列利息支出或利息收入。民國九十五年及九十四年上半年度因操作利率交換之淨收付利息支出分別為17,441千元及77,529千元。民國九十五年及九十四年上半年度合併公司依合約計算之應付利率交換利息淨額分別為4,452千元及14,500千元，帳列應付費用項下。

合併公司民國九十五年及九十四年六月三十日利率交換合約之公平價值分別為-47,931千元及-93,910千元，另民國九十四年十二月三十一日之利率交換合約之公平價值-55,569千元，扣除於民國九十五年上半年度因避險失效轉列交易目的金融負債項下8,314千元。故民國九十五年上半年度因現金流量避險之避險工具所產生之金融商品未實現評價損失為676千元，認為股東權益調整項目，截至民國九十五年六月三十日止因避險產生之未實現損失調整股東權益數為42,184千元。

(四)存 貨

民國九十五年及九十四年六月三十日存貨餘額內容如下：

	<u>95.6.30</u>	<u>94.6.30</u>
原 料	\$ 158,655	102,615
物 料	538,679	438,942
在 製 品	4,904,743	4,925,491
製 成 品	1,335,902	1,829,827
託外加工料	223	224
在途存貨	1,301	420
寄外存貨	<u>2,805</u>	<u>1,407</u>
小 計	6,942,308	7,298,926
減：備抵呆滯損失準備	<u>(84,740)</u>	<u>(61,906)</u>
	<u><u>\$ 6,857,568</u></u>	<u><u>7,237,020</u></u>

存貨於民國九十五年及九十四年六月三十日投保財產險金額分別為2,751,185千元及4,128,798千元。

另截至民國九十五年及九十四年六月三十日投保全球存貨移動險，一次發生最高責任限額額均為美金80,000千元。

(五)採權益法之長期股權投資

1.民國九十五年及九十四年六月三十日採權益法之長期股權投資科目餘額內容如下：

被 投 資 公 司	<u>95.6.30</u>		<u>94.6.30</u>	
	<u>投資金額</u>	<u>持股%</u>	<u>投資金額</u>	<u>持股%</u>
採權益法評價：				
華肯投資(股)公司	\$ 690,824	50.00	629,877	50.00
華亞科技(股)公司	<u>24,817,255</u>	35.91	<u>19,492,648</u>	44.50
合 計	<u><u>\$ 25,508,079</u></u>		<u><u>20,122,525</u></u>	

(1)華肯投資(股)公司轉投資華亞科技(股)公司，採權益法評價。截至民國九十五年及九十四年六月三十日，華肯投資(股)公司對華亞科技(股)公司之持股比例分別為0.27%及2.851%，另華肯投資(股)公司因未依持股比例參與華亞科技(股)公司現金增資而使投資股權淨值產生變動及處分華亞科技(股)公司股權等因素，截至民國九十五年及九十四年六月三十日止因而認列之資本公積餘額為63,472千元及389,868千元，本公司依持股比例認列31,736千元及194,933千元。

(2)截至民國九十五年及九十四年六月三十日止，南亞科技公司對華亞科技(股)公司之原始投資金額均為18,090,962千元，南亞科技公司轉投資華亞科技(股)公司因未依持股比例參與其現金增資及員工紅利轉增資因而產生之股權淨值變動合計共調整資本公積2,530,046千元及170,703千元。

- (3)截至民國九十五年及九十四年六月三十日，培仁公司對華亞科技(股)公司之原始投資金額分別為120,450千元及120,825千元，期末持股比例分別為0.24%及0.30%。
- (4)南亞科技公司民國九十二年度出售桃園龜山鄉華亞段第348-2、348-4地號土地及建築物予華亞科技(股)公司，處分利得203,286千元，已依期末持股比例47.01%予以消除，計95,565千元。處分土地利得於華亞科技(股)公司出售年度承認，處分建築物利得則依其效益年限逐年承認，截至民國九十五年及九十四年六月三十日已實現處分資產利得均為135千元，民國九十五年及九十四年六月三十日帳列其他負債 - 其他金額分別為95,069千元及95,339千元。
- (5)南亞科技公司民國九十四年五月及六月出售桃園龜山鄉華亞段第347、349、349-5、349-6、349-7、349-8地號土地及機器設備予華亞科技(股)公司，處分利得29,379千元，已依期末綜合持股比例45.985%予以消除，計13,510千元。處分土地利得將於華亞科技(股)公司出售年度承認，處分機器設備利得則依其效益年限逐年承認，民國九十五年及九十四年上半年度已實現處分資產利得分別為271千元及0元，民國九十五年及九十四年六月三十日帳列其他負債 - 其他金額為12,969千元及13,510千元。
- 2.合併公司民國九十五年及九十四年上半年度採權益法評價之被投資公司-華亞科技(股)公司係以會計師查核之財務報表認列計算，華肯投資(股)公司則採被投資公司同期間自行結算財務報表評價計列，期末原始投資金額與認列投資利益情形如下：

被 投 資 公 司	95年上半年度		94年上半年度	
	原始投資 金 額	投資利益	原始投資 金 額	投資利益
華肯投資(股)公司	\$ 350,250	180,863	350,250	62,944
華亞科技(股)公司	18,211,412	2,493,894	18,211,787	1,274,163
	<u>\$ 18,561,662</u>	<u>2,674,757</u>	<u>18,562,037</u>	<u>1,337,107</u>

(六)固定資產及其他資產

- 合併公司民國九十五年及九十四年六月三十日房屋裝修、機器設備及什項設備向保險公司投保財產保險，其保險總額分別為49,850,245千元及49,844,268千元。
- 合併公司截至民國九十五年及九十四年六月三十日已投保營業中斷險，保險總額分別為5,237,485千元及4,730,052千元。
- 合併公司固定資產提供質押擔保情形，請詳附註四(十二)之說明。
- 民國九十五年及九十四年六月三十日因固定資產閒置未用轉列為其他資產，並依財務會計準則公報第三十五號「資產減損之會計處理準則」予以評價，其明細如下：

	95.6.30	94.6.30
機器設備	\$ 535,139	846,801
什項設備	588	588
減：累積折舊	(524,748)	(821,121)
累積減損	(10,979)	(26,268)
	<u>\$ -</u>	<u>-</u>

(七)租賃資產及長期應付租賃款

- 1.南亞科技公司於民國九十四年七月一日與華亞科技股份有限公司簽訂長期租賃合約，承租之租賃標的物座落於桃園縣龜山鄉華亞科技園區復興三路667號之部分房地(含附屬設備)，期間自簽約日至民國一百二十三年十二月三十一日(含自動延長租約期間)止，共354個月。每月租金為建築物(含附屬設備)2,058千元及土地310千元，建築物因租賃開始時按各期租金所計算之現值總額，達租賃資產公平價值90%以上而適用資本租賃，土地則適用營業租賃。
- 2.承租建築物適用資本租賃，隱含利率5.88%，租賃期間開始日之應付租賃款總額及租賃資產之公平價值均為345,637千元。
- 3.承租土地適用營業租賃，民國九十五年上半年度認列之租金支出為1,859千元，已全數支付。
- 4.民國九十五年六月三十日因資本租賃而產生之應付租賃款科目餘額內容如下：

	95.6.30
應付租賃款	\$ 341,139
減：一年內到期部分	<u>(4,771)</u>
	<u>\$ 336,368</u>

預計一年內應付之租賃款項已轉列其他流動負債項下。

- 5.上述租賃合約未來每年應付租賃款及應付租金總額列示如下：

期	間	95.6.30	
		應付租賃款	應付租金
95.7.1	96.6.30	\$ 4,771	3,719
96.7.1	97.6.30	5,058	3,719
97.7.1	98.6.30	5,364	3,719
98.7.1	99.6.30	5,688	3,719
99.7.1	年以後	<u>320,258</u>	<u>91,103</u>
		<u>\$ 341,139</u>	<u>105,979</u>

(八)無形資產

民國九十五年及九十四年六月三十日無形資產科目餘額內容如下：

	95.6.30	94.6.30
專 利 權	\$ 42,216	215,653
技術合作費	<u>5,628,650</u>	<u>8,794,062</u>
小 計	5,670,866	9,009,715
減：一年內攤銷者	<u>(2,533,935)</u>	<u>(3,688,203)</u>
合 計	<u>\$ 3,136,931</u>	<u>5,321,512</u>

預計於未來一年內攤銷之無形資產已轉列其他流動資產項下。

(九)長期應收租賃款

- 1.南亞科技公司於民國九十四年七月一日與華亞科技股份有限公司簽訂長期租賃合約，出租之租賃標的物座落於桃園縣龜山鄉華亞段地號348、348-2及348-4號之部分房地，期間自簽約日至民國一百一十八年二月二十八日(含自動延長租約期間)止，共284個月。每月租金為建築物776千元及土地357千元，建築物因租賃開始時按各期租金所計算之現值總額，達租賃資產公平價值90%以上及租賃期間達剩餘耐用年數四分之三以上而適用資本租賃，土地則適用營業租賃。
- 2.出租建築物適用資本租賃，隱含利率4.46%，租賃期間開始日之應收租賃款總額為220,348千元，出租資產轉出之成本為135,996千元，差額列為未實現利息收入計84,352千元。民國九十五年上半年度未實現利息收入已攤提為利息收入計2,979千元。
- 3.出租土地適用營業租賃，民國九十五年上半年度認列之租金收入為2,141千元，已全數收取。
- 4.民國九十五年六月三十日，因資本租賃而產生之應收租賃款科目餘額內容如下：

	95.6.30	
	一年內 到期部分	一年後 到期部分
應收租賃款總額	\$ 9,310	201,727
減：未實現利息收入	(5,844)	(72,513)
	<u>\$ 3,466</u>	<u>129,214</u>

預計一年內應收之租賃款項已轉列其他應收款 - 關係人項下。

- 5.上述租賃合約未來每年應收租賃款及應收租金總額列示如下：

	95.6.30	
	應收租賃	應收租金
95.7.1 96.6.30	\$ 9,310	4,282
96.7.1 97.6.30	9,310	4,282
97.7.1 98.6.30	9,310	4,282
98.7.1 99.6.30	9,310	4,282
99.7.1年以後	173,797	79,926
	<u>\$ 211,037</u>	<u>97,054</u>

(十)短期借款

民國九十五年及九十四年六月三十日短期借款科目餘額內容如下：

	95.6.30	94.6.30
購料借款	<u>\$ 10,955</u>	<u>-</u>

民國九十五年六月三十日短期借款之利率區間為0.00%。

(十一)應付公司債

民國九十五年及九十四年六月三十日應付公司債科目餘額如下：

	<u>95.6.30</u>	<u>94.6.30</u>
海外無擔保可轉換公司債	\$ 489,225	6,955,960
國內無擔保公司債	<u>15,500,000</u>	<u>5,000,000</u>
	15,989,225	11,955,960
減：一年內到期部分	<u>(489,225)</u>	<u>(6,955,960)</u>
合 計	<u>\$ 15,500,000</u>	<u>5,000,000</u>

上述公司債主要發行條款如下：

1.海外無擔保可轉換公司債

- (1)發行總額：美金220,000千元。
- (2)發行日期：93年2月2日
- (3)票面利率：0%
- (4)期限：五年（民國九十三年二月二日至民國九十八年二月二日止）
- (5)償還方法：除依規定由南亞科技公司贖回、由債權人請求買回或轉換為股票或海外存託憑證者外，到期憑券以現金償還。
- (6)贖回辦法：南亞科技公司得向債權人在下列情況下將債券贖回：
 - A.自本債券發行滿二年日起，若於盧森堡交易所掛牌之海外存託憑證之收盤價格及該海外存託憑證所表彰之普通股在台灣證券交易所集中交易市場之收盤價格以當時匯率計算為美元，連續30個營業日均達轉換價格（以定價日議定之固定匯率換算為美元）之130%時，發行公司得以面額100%買回價格將債券全部或部份贖回。
 - B.當本債券之90%已被提前贖回、購回或轉換後，南亞科技公司得將流通在外之債券以面額全部贖回。
 - C.因中華民國稅法變更，致發行公司必需就本公司債支付額外之利息費用或增加成本時，發行公司得依受託合約所述之買回價格將流通在外之債券全部贖回。
- (7)債權人請求買回辦法：
 - A.債權人得於本公司債發行後屆滿二年時，要求發行公司按面額將債券贖回。
 - B.或南亞科技公司普通股時自台灣證券交易所下市，債券持有人得以本公司債面額100%之價格賣回給發行公司。
 - C.當發行公司發生受託契約所規定之控制權變動情事，債券持有人得要求發行公司依面額100%之價格贖回全部或部分之債權。
- (8)轉換辦法：
 - A.債權人得自民國九十五年二月二日起至民國九十八年二月二日止，依轉換辦法請求轉換為南亞科技公司之普通股股票或海外存託憑證。
 - B.轉換價格：32.70元。南亞科技公司於民國九十五年上半年度因盈餘轉增資及員工紅利轉增資，依反稀釋條款，重新調整轉換價格（原轉換價格為35.20元）。

C.轉換價格所用匯率訂為一美金兌換新台幣33.33元。

民國九十五年一月，債權人要求南亞科技公司按面額贖回海外可轉債204,900千美元，贖回價款6,553,727千元。公司債帳面價值6,730,966千元，產生贖回利益177,239千元，列於兌換利益項下。截至民國九十五年六月三十日止，海外可轉換公司債餘額為15,100千美元。

2.國內無擔保普通公司債

南亞科技公司為募集低利資金，償還長期借款及海外公司債以改善財務結構，分別於民國九十四年三月十五日、六月十五日及十一月三日召開董事會決議發行國內第一期、第二期及第三期無擔保不可轉換普通公司債，業已分別經行政院金融監督管理委員會(以下簡稱金管會)金管證一字第0940111292號函、第0940126319號函及第0940153727號函准予申報生效，南亞科技公司國內無擔保普通公司債之發行條件說明如下：

	第一期普通公司債	第二期普通公司債	第三期普通公司債
發行總額	NT\$5,000,000千元	NT\$5,400,000千元	NT\$5,100,000千元
發行日	94.4.25 94.4.29	94.7.12 94.7.18	94.12.19
發行期間	5年	5年	5年
票面利率	A E券：2.10% F J券：2.0891%	甲A 甲E券：2.08% 乙A 乙E券：2.0693%	單一券：2.25%
債息基準日	4月25日 4月29日	7月12日 7月18日	12月19日
還本方式	自發行日起屆滿四、五年底 各還本二分之一。	自發行日起屆滿四、五年底 各還本二分之一。	自發行日起屆滿四、五年底 各還本二分之一。

(十二)長期借款

民國九十五年及九十四年六月三十日長期借款科目餘額內容如下：

借 款 銀 行	償 還 期 間	用 途	95.6.30		94.6.30	
			金 額	利率區間%	金 額	利率區間%
台灣銀行	90.10.27 95.10.27	機器貸款	\$ 1,087,747	2.9968	3,263,241	2.6163
(主辦銀行)						
中國信託銀行	92.12.19 94.12.19	機器貸款	-	-	7,250,000	2.4799
(主辦銀行)						3.00
台灣中小企銀	91.03.30 97.03.30	機器貸款	164,110	3.1050	218,513	2.745
台灣中小企銀	91.03.30 95.03.30	機器貸款	-	-	253,624	2.745
交通銀行	92.12.28 94.12.28	機器貸款	-	-	840,000	2.845
交通銀行	95.06.30 97.06.30	機器貸款	3,390,000	3.1050	3,400,000	2.745
合作金庫	96.12及97.12	機器貸款	4,500,000	3.1050	4,500,000	2.745
			9,141,857		19,725,378	
減：一年內到期之長期借款			(2,677,261)		(10,583,521)	
合 計			<u>\$ 6,464,596</u>		<u>9,141,857</u>	

- 1.南亞科技公司於民國八十八年九月二十九日與台灣銀行等二十二家聯貸銀行簽約洽借額度123.7億元貸款合約，並於民國八十八年十月二十七日起，已申請撥款120億元，借款期間七年，寬限期限為撥款後二年，利率依動用日當時轉融通資金參考利率加碼0.625%年利率計息，其中112億元於寬限期滿後二年分十一期償還，另8億元於寬限期滿後分二十三期償還，按月付息，未來償還情形如下：

<u>期 間</u>	<u>償還金額</u>
95.7.1 95.10.27	\$ <u>1,087,747</u>

台灣銀行聯貸案之借款已開立分期到期之本票償還借款，並以南亞塑膠工業股份有限公司為連帶保證人。

截至民國九十五年及九十四年六月三十日止機器設備設定抵押之帳面價值分別為1,401,298千元及2,701,789千元。

截至民國九十五年及九十四年六月三十日止，晶圓二廠土地抵押之帳面價值均為996,404千元，設定擔保金額為貳億元之第一順位抵押權。

截至民國九十五年及九十四年六月三十日止，設定建物廠房及附屬工程及設施帳面價值分別為866,772千元及1,028,342千元。

- 2.南亞科技公司於民國九十年三月三十日與台灣中小企業銀行簽約洽借5.39億元及10.61億元二筆中期放款合約，借款期間分別為七年及五年，利率按6.43%計付，惟若銀行之基本放款利率調整時，則依基本放款利率減年利率2.07%後計付；借款寬限期為一年，寬限期滿後各分72期及48期平均攤還本息，未來償還情形如下：

<u>期 間</u>	<u>償還金額</u>
95.7.1 96.6.30	\$ 89,514
96.7.1 97.6.30	<u>74,596</u>
合 計	\$ <u>164,110</u>

台灣中小企業銀行之中期放款5.39億元係提供本公司龜山鄉舊路坑段大埔小段503地號等三筆土地辦理設定第二順位抵押權為8.5億元，利用額為5.39億元。截至民國九十五年及九十四年六月三十日止，土地設定抵押之帳面價值均為996,404千元。

- 3.南亞科技公司於民國九十二年六月三十日與交通銀行簽約洽借額度34億元貸款合約，並於九十二年六月三十日申請撥款20億元，又於民國九十二年十二月二十九日申請撥款14億元，借款期間五年，利率依郵政儲金二年期定期儲金機動利率加年息1%浮動計息，按月計收，未來償還情形如下：

<u>期 間</u>	<u>償還金額</u>
95.7.1 96.6.30	\$ 1,500,000
96.7.1 97.6.30	<u>1,890,000</u>
合 計	\$ <u>3,390,000</u>

交通銀行民國九十五年及九十四年六月三十日止機器設備設定抵押之帳面價值分別為3,112,853千元及3,702,538千元。

- 4.南亞科技公司於民國九十三年一月七日與合作金庫簽約洽借額度45億元貸款合約，並於民國九十三年一月七日申請撥款45億元，借款期間六十個月，利率依中華郵政二年期定期儲金機動利率加碼1%之年利率計息，利息按月計付一次，本金滿第四年底、第五年底分兩期平均攤還。未來償還情形如下：

<u>期 間</u>	<u>償還金額</u>
96.7.1 97.6.30	\$ 2,250,000
97.7.1 98.6.30	2,250,000
合 計	<u>\$ 4,500,000</u>

合作金庫之借款係由南亞塑膠工業股份有限公司為連帶保證人，並由本公司提供一批機器設備設定抵押，截至民國九十五年及九十四年六月三十日止，機器設備設定抵押之帳面價值分別為3,891,493千元及4,947,716千元。

- 5.南亞科技公司於民國八十九年十二月十九日與中國信託商銀等八家聯貸銀行簽約洽借額度145億元貸款合約，民國八十九年十二月三十一日申請撥款90億元，民國九十年三月二十九日另撥款55億元，撥款金額共計145億元，借款期間五年，自合約簽訂屆滿三年之日起，分三期依20%、30%、50%之比例攤還本金，利率為台灣初級市場與該利息期間相同天期之短期票券均價利率加碼0.75%之年利率計息，按月付息，已於民國九十四年十二月到期清償。

中國信託商銀聯貸案係由南亞塑膠工業股份有限公司為連帶保證人，並由南亞塑膠工業股份有限公司提供十九筆土地辦理設定抵押，就抵押標的物設定本金最高限額為新台幣14,500,000千元。

- 6.南亞科技公司於民國九十年十二月十九日與交通銀行簽約洽借額度45億元貸款合約，並於九十年十二月二十八日申請撥款42億元，借款期間四年，利率按撥款時郵政儲金二年定期儲金掛牌利率加年息1.80%機動利率，按月計息，自第一次撥款日起滿二年之日起，分五期償還本金，每半年償還本金一次，已於民國九十四年十二月到期清償。

交通銀行之貸款案係由南亞塑膠工業股份有限公司為連帶保證人，並由南亞塑膠工業股份有限公司提供土地及機器設備乙批辦理設定抵押，就抵押標的物設定本金最高限額為新台幣45億元。

- 7.南亞科技公司截至民國九十五年及九十四年六月三十日，屬一年內到期之銀行借款彙總列示如下：

<u>借 款 銀 行</u>	<u>95.6.30</u>	<u>94.6.30</u>
台灣銀行	\$ 1,087,747	2,175,494
台灣中小企銀	89,514	308,027
交通銀行	1,500,000	850,000
中國信託	-	7,250,000
合 計	<u>\$ 2,677,261</u>	<u>10,583,521</u>

(十三)退 休 金

南亞科技公司民國九十五年上半年度及九十四年上半年度有關退休金資料如下：

	<u>95年上半年度</u>	<u>94年上半年度</u>
期末退休基金餘額	\$ 226,734	190,319
當期退休金費用：		
確定給付之淨退休金成本	17,771	67,143
確定提撥之淨退休金成本	49,125	-
期末應付退休金餘額 - 帳列"應計退休金負債"	331,357	327,221
期末應付退休金餘額 - 帳列"應付費用"	23,933	3,021

合併公司採確定提撥退休金離職辦法者，民國九十五年及九十四年上半年度提撥之淨退休金成本分別為4,789千元及6,115千元。

(十四)長期應付款

民國九十五年及九十四年六月三十日長期應付款科目餘額如下：

	<u>95.6.30</u>	<u>94.6.30</u>
L公司	\$ 93,928	223,363
M公司	64,798	-
A公司	40,499	37,380
減：一年內到期之長期應付款	<u>(105,297)</u>	<u>-</u>
合 計	<u>\$ 93,928</u>	<u>260,743</u>

本公司長期應付款主係依契約規定未來應支付之專利權及技術合作費支出，其屬一年內到期之應付款帳列"應付費用"項下。

(十五)所得稅

1.合併公司民國九十五年上半年度及九十四年上半年度之所得稅費用組成如下：

	<u>95年上半年度</u>	<u>94年上半年度</u>
當期所得稅費用	\$ 15,103	998
遞延所得稅費用	<u>1,027,446</u>	<u>36,982</u>
所得稅費用	<u>\$ 1,042,549</u>	<u>37,980</u>

2.合併公司遞延所得稅費用組成項目如下：

	<u>95.6.30</u>	<u>94.6.30</u>
投資抵減	\$ (144,675)	(243,216)
未實現兌換損益淨額	(27,711)	95,816
存貨跌價損失	(4,106)	(8,370)
減損損失	2,044	(6,567)
退休金費用提列之遞延所得稅	(642)	(12,769)
虧損扣抵	938,384	(328,535)
聯屬公司財產交易利得遞延產生之財稅差異	102	(3,344)
技合費攤銷產生之財稅差異	28,799	(96,329)
金融商品評價損失	(179)	-
備抵評價	<u>235,430</u>	<u>640,296</u>
遞延所得稅費用	<u>\$ 1,027,446</u>	<u>36,982</u>

3. 合併公司民國九十五年及九十四年六月三十日之遞延所得稅資產（負債）明細如下：

	<u>95.6.30</u>	<u>94.6.30</u>
流 動：		
遞延所得稅資產	\$ 2,846,398	2,334,345
備抵評價 - 遞延所得稅資產	(983,798)	(765,966)
淨遞延所得稅資產	1,862,600	1,568,379
遞延所得稅負債	(29,009)	(48,356)
流動遞延所得稅資產淨額	<u>\$ 1,833,591</u>	<u>1,520,023</u>
非 流 動：		
遞延所得稅資產	\$ 3,514,829	5,444,451
備抵評價 - 遞延所得稅資產	(402,390)	-
淨遞延所得稅資產	3,112,439	5,444,451
遞延所得稅負債	(3,515)	(94,160)
非流動遞延所得稅資產淨額	<u>\$ 3,108,924</u>	<u>5,350,291</u>
遞延所得稅資產總額	<u>\$ 6,361,227</u>	<u>7,778,796</u>
遞延所得稅負債總額	<u>\$ 32,524</u>	<u>142,516</u>
遞延所得稅資產之備抵評價金額	<u>\$ 1,386,188</u>	<u>765,966</u>

4. 合併公司民國九十五年及九十四年六月三十日之遞延所得稅資產及負債明細如下：

	<u>95.6.30</u>	<u>94.6.30</u>
投資抵減	\$ 3,878,603	3,966,731
未實現兌換利益淨額	(31,654)	(142,516)
存貨跌價損失	21,185	15,476
減損損失	2,745	6,567
退休金費用提列之遞延所得稅	82,739	81,705
虧損扣抵	2,206,395	3,430,304
聯屬公司財產交易利得遞延產生之財稅差異	24,850	27,212
技合費攤銷產生之財稅差異	130,470	250,801
會計原則變動累積影響數	(870)	-
金融資產評價損失	179	-
金融商品未實現損失	14,061	-
備抵評價	(1,386,188)	(765,966)
遞延所得稅資產淨額	<u>\$ 4,942,515</u>	<u>6,870,314</u>

5.截至民國九十五年六月三十日止，南亞科技公司依促進產業升級條例規定現存尚未使用之所得稅扣抵項目如下：

性 質	可抵減金額	最後可抵減年度
購置設備抵減：		
91年投資抵減	\$ 497,932	95年
92年投資抵減	781,746	96年
93年投資抵減	877,061	97年
94年投資抵減	83,056	98年
95年投資抵減	<u>52,120</u>	99年
	<u>\$ 2,291,915</u>	
人才培訓及研究發展抵減：		
91年人才培訓及研究發展抵減	241,995	95年
92年人才培訓及研究發展抵減	361,138	96年
93年人才培訓及研究發展抵減	337,704	97年
94年人才培訓及研究發展抵減	408,216	98年
95年人才培訓及研究發展抵減	<u>237,635</u>	99年
	<u>\$ 1,586,688</u>	

6.截至民國九十五年六月三十日止，合併公司依所得稅法規定現存尚可於未來年度抵減所得之虧損扣抵餘額如下：

年 度	可抵減金額	最後可抵減年度
九十年度	\$ 1,959,089	95年
九十一年度	5,925	96年
九十二年度	<u>241,381</u>	97年
	<u>\$ 2,206,395</u>	

7.南亞科技公司營利事業所得稅業已核定至民國九十二年度。

(十六)股東權益

1.股 本

南亞科技公司經民國九十五年五月十九日股東常會通過，以民國九十四年度應分派股東紅利747,164,060元及員工紅利130,846,000元轉增資，發行新股87,801,006股，業已奉金管會民國九十五年六月一日金管證一字第0950122250號函准予辦理，並經南亞科技公司董事會決議以民國九十五年七月十四日為配股基準日。

南亞科技公司經民國九十四年五月十八日股東常會通過，以民國九十三年度應分派股東紅利1,806,959,410元及員工紅利115,295,740元轉增資，發行新股192,225,515股，業已奉金管會民國九十四年五月三十日金管證一字第0940121549號函准予辦理，並經南亞科技公司董事會決議以民國九十四年七月十五日為增資配股基準日轉作股本。

南亞科技公司民國九十五年上半年度依據員工認股權憑證發行及認股辦法之規定，經員工行使認股之普通股計有17,475,000股，每股認購價格為新台幣10元及18.4元，共計收足股款新台幣238,399千元(其中含民國九十四年度預收股款24,394千元)，並經南亞科技公司董事會決議以民國九十五年三月二十四日為增資發行新股基準日，其中溢價金額27,426千元帳列「資本公積 - 現金增資發行溢價」科目，另截至民國九十五年六月三十日，因員工執行員工認股權證而預收之股款共60,618千元。

南亞科技公司民國九十四年上半年度依據員工認股權憑證發行及認股辦法之規定，經員工行使認股之普通股計有26,758,000股，每股認購價格分為新台幣10元及19.9元二種，共計收足股款新台幣436,112千元(其中含九十三年度預收股款86,480千元)，並經南亞科技公司董事會決議以民國九十四年三月二十五日為增資發行新股基準日，其中溢價金額129,819千元帳列「資本公積 - 現金增資發行溢價」科目，另截至民國九十四年六月三十日，因員工執行員工認股權證而預收之股款共125,193千元。

民國九十五年及九十四年六月三十日額定股本分別為60,000,000千元及50,000,000千元，每股面額10元，其中均保留4,000,000千元供認股權憑證使用，另分別保留7,517,047千元及3,000,000千元為公司債可轉換債數額。

民國九十五年及九十四年六月三十日南亞科技公司實收股本分別為38,482,953千元及36,139,188千元，每股面額10元。

2.庫藏股票

民國九十五年上半年度庫藏股變動情形如下：

項 目	期初股數	本期增加	本期減少	期末股數
培仁公司持有南亞科技公司股票	<u>19,481,813</u>	<u>-</u>	<u>-</u>	<u>19,481,813</u>
南亞科技公司買回股票為轉讓				
股份予員工	<u>11,000,000</u>	<u>84,000,000</u>	<u>-</u>	<u>95,000,000</u>

民國九十四年上半年度庫藏股變動情形如下：

項 目	期初股數	本期增加	本期減少	期末股數
培仁公司持有南亞科技公司股票	<u>18,564,041</u>	<u>-</u>	<u>7,429</u>	<u>18,556,612</u>

- (1)民國九十五年及九十四年六月三十日培仁公司持有南亞科技公司股票之每股平均帳面價值分別為17.84元及18.73元，民國九十五年及九十四年六月三十日每股市價分別為20.40元及24.65元。
- (2)南亞科技公司為轉讓股份予員工而於民國九十五年上半年度買回庫藏股計84,000,000股，截至民國九十五年六月三十日止尚未轉讓或註銷，餘額為1,852,998千元。
- (3)依證券交易法之規定，公司買回股份之數量比例，不得超過已發行股份總數百分之十；收買股份之總金額，不得逾保留盈餘加發行股份溢價及已實現之資本公積之金額。以民國九十五年六月三十日為計算基準，南亞科技公司可買回股數最高上限為384,830千股，收買股份金額最高限額為23,868,476千元。
- (4)南亞科技公司持有之庫藏股票依證券交易法規定不得質押，於未轉讓前，不得享有股東權利。

3.資本公積

民國九十五年及九十四年六月三十日之資本公積餘額內容如下：

	<u>95.6.30</u>	<u>94.6.30</u>
現金增資發行溢價	\$ 14,287,031	14,202,319
庫藏股交易	81,127	71,875
長期投資產生者	<u>2,580,170</u>	<u>24,230</u>
	<u>\$ 16,948,328</u>	<u>14,298,424</u>

依公司法規定，資本公積需優先填補虧損後，始得以已實現之資本公積轉作資本。前項所稱之已實現資本公積，包括超過票面金額發行股票所得之溢價、受領贈與之所得以及庫藏股票交易溢價。

4.盈餘分配

依南亞科技公司章程規定，每年度決算稅後盈餘除彌補歷年虧損外，次提百分之十為法定盈餘公積，如尚有盈餘得視業務需要酌提特別公積或酌予保留盈餘外，其餘依下列原則分派：

董事、監察人酬勞金最高百分之一、員工紅利百分之一至八，其餘為股東股息、紅利。

南亞科技公司屬高科技資本密集產業，正值產業成長期，配合公司長期財務規劃，股利分派採剩餘股利政策，依照本公司資金預算，作適當之股利分派，其中股票股利之發放以不超過當年度全部股利之百分之五十為原則。

南亞科技公司決算之盈餘如有包含依權益法認列之投資收益及未使用之所得稅抵減額時，於分派股息前應先將是項收益轉列特別公積項下，俟該項收益實現後再轉列累積盈餘。

依原證券暨期貨管理委員會之規定，前述所提之特別盈餘公積如屬前期累積之股東權益減項金額，自前期未分配盈餘提列相同數額之特別盈餘公積不得分派。嗣後股東權益減項數額有迴轉時，得就迴轉部份分派盈餘。

5.股東可扣抵稅額帳戶

民國九十五年及九十四年六月三十日，南亞科技公司可扣抵稅額帳戶餘額分別為9,006千元及7,327千元。南亞科技公司民國九十四年度及九十三年度盈餘分派預計及實際可扣抵稅額比例分別為2.03%及0.12%。

6.未分配盈餘相關資訊

	<u>95.6.30</u>	<u>94.6.30</u>
民國八十六年度(含)以前	\$ -	-
民國八十七年度(含)以後	<u>5,769,924</u>	<u>106,848</u>
	<u>\$ 5,769,924</u>	<u>106,848</u>

7.員工認股權證

南亞科技公司於民國九十年九月經原證期會核准發行員工認股權憑證，該項憑證發行總額為150,000單位，發行之普通股新股總數為150,000千股。憑證持有人於發行屆滿二年可行使認股比例累計50%，屆滿三年可行使認股比例累計75%，屆滿四年可行使認股比例累計100%，認股權證之存續期間為八年。認股價格為發行當日南亞科技公司普通股收盤價格；若當日收盤價格低於面額時，則以面額為認股價格。首批員工認股權憑證已於民國九十年十月二十九日發行，計147,000單位；每股認股價格為新台幣10元。

第二批員工認股權憑證於民國九十一年十一月經原證期會核准發行100,000單位，發行條件與首批員工認股權憑證相同，於民國九十一年十二月十九日發行99,500單位，每股認股價格為新台幣20.60元，嗣後因南亞科技公司普通股股份發生變動，認股價格依認股辦法公式調整為18.40元。

第三批員工認股權憑證於民國九十三年一月經原證期會核准發行100,000單位，發行條件與前二批員工認股權憑證相同，於民國九十三年三月一日發行計98,000單位，每股認股價格為新台幣24.90元。嗣後因南亞科技公司普通股股份發生變動，認股價格依認股辦法公式調整為23.20元。

第四批員工認股權憑證於民國九十四年六月經行政院金融監督管理委員會核准發行93,221單位，發行條件與前三批員工認股權憑證相同，於民國九十四年六月二十一日發行計93,221單位，每股認股價格為新台幣23.70元。嗣後因南亞科技公司普通股股份發生變動，認股價格依認股辦法公式調整為22.00元。

民國九十五年七月南亞科技公司因盈餘轉增資等普通股股份發生變動，上列各批員工認股權憑證之認股價格依認股辦法公式將分別調整為10元、17.8元、22.5元、21.3元。

南亞科技公司之員工認股選擇權皆為酬勞性，其相關之數量及加權平均行使價格之資訊揭露如下：

認股選擇權	95年上半年度		94年上半年度	
	數量	加權平均行使價格(元/股)	數量	加權平均行使價格(元/股)
期初流通在外	273,850	\$ 20.09	249,077	19.15
本期給與	-	-	93,221	23.70
本期行使	(23,084)	11.38	(37,027)	14.11
本期沒收	(5,339)	21.93	(3,709)	22.90
期末流通在外	<u>245,427</u>	20.87	<u>301,562</u>	21.13
期末仍可行使之認股選擇權	<u>94,404</u>		<u>40,508</u>	
本期給與之認股選擇權加權平均公平價值(元)	\$ -		<u>19.20</u>	

南亞科技公司截至民國九十五年六月三十日止酬勞性員工認股選擇權計畫流通在外之資訊如下：

行使價格之範圍	截至95.6.30流通在外之認股選擇權			目前可行使認股選擇權	
	流通在外數量	加權平均預期剩餘存續期限	每股加權平均行使價格(元)	95.6.30可行使之數量	每股加權平均行使價格(元)
10.0元	13,717	3.33年	\$ 10.00	13,717	10.00
18.4元	59,311	4.46年	18.40	38,593	18.40
23.2元	84,188	5.67年	23.20	42,094	23.20
22.0元	88,211	6.96年	22.00	-	-

南亞科技公司第三次及第四次發行之員工認股權憑證係依內含價值法認列所給予之酬勞成本，因認股權計畫衡量日之股票市價與行使價格相同，故酬勞成本為零。若採公平價值法認列酬勞性員工認股權計畫，並以Black Scholes選擇權評價模式

估計給與日認股選擇權之公平價值，假設資訊及公平價值彙總如下：

	<u>第三次員工認股權</u>	<u>第四次員工認股權</u>
股利率	-	0.26%
預期價格波動性	107.28%	93.80%
無風險利率	1.875%	2.25%
每單位認股選擇權公平價值	21.90	19.20
採公平價值法之酬勞成本	1,843,717	1,693,651
九十五年上半年度採公平價值法認 列之酬勞成本	96,275	255,734
九十四年上半年度採公平價值法認 列之酬勞成本	382,894	19,410

財務報表之擬制淨利與每股盈餘資訊列示如下：

	<u>95年上半年度</u>	<u>94年上半年度</u>
擬制性資訊：		
淨 利	<u>\$ 5,413,856</u>	<u>(381,583)</u>
基本每股盈餘(元)	<u>\$ 1.42</u>	<u>(0.10)</u>
稀釋每股盈餘(元)	<u>\$ 1.39</u>	<u>(0.10)</u>

(十七)每股盈餘

民國九十五年上半年度及九十四年上半年度，合併公司基本每股盈餘及稀釋每股盈餘之計算如下：

單位：千元 / 千股

	<u>95年上半年度</u>				
	<u>金 額 (分子)</u>		<u>股 數</u>	<u>每股盈餘(元)</u>	
	<u>稅 前</u>	<u>稅 後</u>	<u>(分母)</u>	<u>稅前</u>	<u>稅後</u>
基本每股盈餘：					
列計會計原則變動之 累積影響數前淨利	\$ 6,809,290	5,766,741	3,820,323	1.78	1.51
會計原則變動累計影響數	(1,168)	(876)	-	-	-
屬於母公司普通股股東之本期淨 利	6,808,122	5,765,865	3,820,323	<u>1.78</u>	<u>1.51</u>
具稀釋作用之潛在普通股之影響					
員工認股權證	-	-	16,791		
可轉換公司債	-	-	46,609		
稀釋每股盈餘：					
屬於母公司普通股股東之本期 淨益加潛在普通股之影響	<u>6,808,122</u>	<u>5,765,865</u>	<u>3,883,723</u>	<u>1.75</u>	<u>1.48</u>

單位：千元 / 千股

	94年上半年度				
	金額(分子)		股數 (分母)	每股盈餘(元)	
	稅前	稅後		稅前	稅後
基本每股盈餘：					
屬於母公司普通股股東之本期淨利	\$ 58,701	20,721	3,859,615	<u>0.02</u>	<u>0.01</u>
具稀釋作用之潛在普通股之影響					
員工認股權證	-	-	47,697		
可轉換公司債	-	-	212,279		
稀釋每股盈餘：					
屬於母公司普通股股東之本期淨利加潛在普通股之影響	<u>58,701</u>	<u>20,721</u>	<u>4,119,591</u>	<u>0.01</u>	<u>0.01</u>

南亞科技公司以民國九十五年七月十四日為增資之除權基準日，請詳附註四(十六)之說明，故於計算民國九十五年上半年度及九十四年上半年度之每股盈餘時，依照財務會計準則公報第二十四號「每股盈餘」之規定，予以追溯調整。

(十八)金融商品之揭露

1. 公平價值資訊

(1) 民國九十五年及九十四年六月三十日，合併公司金融資產及金融負債之公平價值資訊如下：

	95.6.30		94.6.30	
	帳面價值	公平價值	帳面價值	公平價值
金融資產：				
現金及約當現金	\$ 11,202,458	11,202,458	4,174,024	4,174,024
應收票據及帳款(含應收關係人帳款)	11,563,373	11,563,373	6,745,984	6,745,984
其他應收款(含其他應收款 - 關係人)	1,917,225	1,917,225	494,493	494,493
存出保證金	13,140	13,140	6,966	6,966
備供出售金融資產	845,335	845,335	5,238,710	5,259,531
權益證券 - 成本衡量	8,675	8,675	8,466	8,466
遠期外匯合約	-	-	86,213	131,039
金融負債：				
短期借款(含一年內到期)	2,688,216	2,688,216	10,583,521	10,583,521
應付票據及帳款(含應付關係人帳款)	7,794,173	7,794,173	5,723,504	5,723,504
利率交換合約	53,482	53,482	-	108,840
應付公司債(含一年內到期之公司債)	15,989,225	15,978,767	11,955,960	11,884,103
長期借款	6,464,596	6,464,596	9,141,857	9,141,857
應付費用	2,554,340	2,554,340	2,727,029	2,727,029
存入保證金	279,277	279,277	328,304	328,304
長期應付款	93,928	93,928	260,743	260,743

(2)合併公司估計金融商品公平價值所使用之方法及假設如下：

- A.短期金融商品以其在資產負債表上之帳面價值估計其公平價值，因此類商品到期日甚近，其帳面價值應屬估計公平價值之合理基礎。此方法應用於現金及約當現金、應收票據及帳款(含關係人)、應付票據及帳款(含關係人)、短期銀行借款、一年內到期之長期借款、應付費用、其他應收款、以及其他應付款。
- B.金融資產如有活絡市場公開報價時，則以此市場價格為公平價值。若無市場價格可供參考時，則採用評價方法估計，所使用之估計與假設係與市場參與者於金融商品訂價時用以作為估計及假設之資訊一致。本公司使用之折現率與實質上條件及特性相同之金融商品之報酬率相等，其條件及特性包括債務人之信用狀況、合約規定固定利率計息之剩餘期間、支付本金之剩餘期間及支付幣別等。
- C.存出入保證金係為現金收支，故其公平價值應與帳面價值相當。
- D.長期借款因多採用浮動利率計息，故以其借款金額為其公平價值。
- E.公司債以市場價格為公平價值。

(3)合併公司以活絡市場公開報價及以評價方法估計之金融資產及金融負債之公平價值明細如下：

	95.6.30	
	<u>公開報價 決定之金額</u>	<u>評價方式 估計之金額</u>
金融資產：		
現金及約當現金	\$ -	11,202,458
應收帳款及票據淨額 (含應收關係人帳款)	-	11,563,373
其他應收款(含其他應收款 - 關係人)	-	1,917,225
備供出售金融商品	845,335	-
存出保證金	-	13,140
金融負債：		
短期借款(含一年內到期之長期借款)	-	2,688,216
應付帳款(含應付關係人帳款)	-	7,794,173
利率交換合約	-	53,482
長期借款	-	6,464,596
應付公司債(含一年內到期之應付公司債)	-	15,978,767
應付費用	-	2,554,340
存入保證金	-	279,277

(4)財務風險資訊

A.市場風險

從事衍生性金融商品交易即在規避因匯率或利率波動所產生之風險，因是匯率及利率變動產生之損益大致會與被避險項目之損益相抵銷，故市場價格風險並不重大。

B.信用風險

信用風險金額係以資產負債表日公平價值為正數之合約，經考慮淨額交割總約定之互抵效果後仍為正數之合計數，代表若交易對象違約，則合併公司將產生損失。由於合併公司之交易對象均為信用良好之金融機構，預期不致產生重大信用風險。

C.流動性風險

合併公司之營運資金足以支應前述現金流量，且利率交換合約到期時有相對之現金流入或流出，因此不致有重大之現金流量風險。

D.利率變動之現金流量風險

合併公司之短期及長期借款係屬浮動利率之債務，故市場利率變動將使其短期及長期借款之有效利率隨之變動，而使其未來現金流量產生波動。

合併公司為規避浮動利率產生之未來現金流量波動，已與金融機構簽訂利率交換合約。故市場利率之波動對合併公司之現金流量之影響不致有重大之影響。

五、關係人交易

(一)關係人之名稱及關係

關係人名稱	與合併公司之關係
南亞塑膠工業(股)公司	南亞科技公司為其依權益法評價之被投資公司
福懋科技(股)公司	關係企業
台灣化學纖維(股)公司	該公司之原董事長與南亞科技公司董事長 同一人(於95年6月改選)
台灣小松電子材料(股)公司	該公司之董事長與南亞科技公司董事長同 一人
台塑石化(股)公司	該公司之原董事長與南亞科技公司董事長 同一人(於95年6月改選)
南亞電路板(股)公司	該公司之董事長與南亞科技公司董事長同 一人
台灣塑膠工業(股)公司	該公司之原董事長與南亞科技公司董事長 同一人(於95年6月改選)

關係人名稱	與合併公司之關係
台朔重工(股)公司	該公司之原董事長與南亞科技公司董事長 同一人(於95年6月改選)
華亞科技(股)公司	南亞科技公司依權益法評價之被投資公司
華肯投資(股)公司	南亞科技公司依權益法評價之被投資公司
華亞汽電(股)公司	該公司之董事長與南亞科技公司董事長同 一人

(二)與關係人之間之重大交易事項

1.營業收入及應收帳款

合併公司對關係人重大銷貨金額如下：

	95年上半年度		94年上半年度	
	金額	佔合併公司銷貨淨額%	金額	佔合併公司銷貨淨額%
華亞科技(股)公司	\$ 50,892	0.16	-	-

合併公司因銷貨與關係人所發生之應收關係人款項餘額如下：

	95.6.30		94.6.30	
	金額	佔應收票據及帳款%	金額	佔應收票據及帳款%
華亞科技(股)公司	\$ 53,437	0.46	-	-

上開客戶之收款期間為月底結算60天 90天內撥款。價格及其他交易條件與一般銷售尚無顯著不同。

2.進貨及應付帳款

合併公司對關係人之重大進貨金額如下：

	95年上半年度		94年上半年度	
	金額	佔進貨淨額%	金額	佔進貨淨額%
南亞塑膠公司	\$ 176,796	1.40	187,405	2.49
台灣塑膠公司	-	-	8,350	0.11
小松電子公司	628,319	4.99	554,179	7.36
華亞科技公司	9,486,641	75.29	4,789,430	63.59
南亞電路公司	28,009	0.22	-	-
華亞汽電公司	136,017	1.08	-	-
	\$ 10,455,782	82.98	5,539,364	73.55

合併公司向關係人進貨之應付帳款餘額如下：

	95.6.30		94.6.30	
	金額	佔應付款項%	金額	佔應付款項%
南亞塑膠公司	\$ 37,695	0.49	38,393	0.67
台灣塑膠公司	-	-	1,631	0.03
小松電子公司	25,243	0.32	59,800	1.04
華亞科技公司	3,692,253	47.37	1,682,688	29.40
南亞電路公司	922	0.01	-	-
華亞汽電公司	29,811	0.38	-	-
	\$ 3,785,924	48.57	1,782,512	31.14

上開客戶除華亞科技公司之付款期間為次月60天內付款外，餘付款期間為次月15日前付款。價格及其他交易條件與一般進貨尚無顯著不同。

3.委外加工及應付帳款

合併公司對關係人之重大委外託工金額如下：

	95年上半年度	94年上半年度
華亞科技公司	\$ -	5,495
福懋科技公司	1,927,758	1,369,886
	\$ 1,927,758	1,375,381

合併公司對關係人委外加工之應付帳款餘額如下：

	95.6.30		94.6.30	
	金額	佔應付款項%	金額	佔應付款項%
華亞科技公司	\$ -	-	5,699	0.10
福懋科技公司	766,274	9.83	846,218	14.78
	\$ 766,274	9.83	851,917	14.88

上開客戶之付款期間為次月60 90天內付款。

95年上半年度					
	最高餘額 日期	最高餘額	期末餘額	利率	利息支出
其他應付款-關係人：					
流動：					
南亞塑膠公司	95.06.30	\$ 199,999	199,999	2.325%~ 2.726%	1,302
台塑石化公司	95.03.31	100,000	83,100	2.325%~ 2.726%	55
台灣化學纖維公司	95.06.30	200,000	200,000	2.325%~ 2.726%	167
			<u>\$ 483,099</u>		<u>1,524</u>

94年上半年度					
	最高餘額 日期	最高餘額	期末餘額	利率	利息支出
其他應付款-關係人：					
流動：					
南亞塑膠公司	94.02.25	\$ 5,000,000	<u>88,299</u>	2.76%~ 2.974%	<u>45,068</u>

5. 財產交易

- (1) 南亞科技公司於民國九十四年一月為建廠需要，向台灣化學纖維公司購入桃園縣龜山鄉華亞段第349、349-5號二筆土地，合約總價為507,483千元，截至民國九十四年六月三十日止已辦理過戶並全數收訖。
- (2) 南亞科技公司於民國九十四年五月出售桃園縣龜山鄉華亞段第347, 349, 349-5, 349-6, 349-7, 349-8地號土地予華亞科技公司，合約總價為1,575,000千元，減除相關之土地增值稅後之出售利益為18,780千元，民國九十五年及九十四年六月三十日因該順流交易認列之未實現利益轉列遞延貸項金額均為8,636千元，帳列「其他負債 - 其他」項下。處分土地利得將於華亞科技(股)公司出售年度承認。
- (3) 南亞科技公司於民國九十四年六月出售機器設備予華亞科技公司，合約價格73,827千元(未稅)，減除相關處分成本後之出售利益為10,599千元，民國九十五年及九十四年六月三十日因該順流交易認列之未實現利益轉列遞延貸項金額分別為4,333千元及4,874千元，帳列「其他負債 - 其他」項下，截至民國九十四年六月三十日止，前項處分設備尚有77,518千元尚未收取，帳列「其他應收款 - 關係人」項下，民國九十五年六月三十日已實現處分利得為271千元。

6. 租賃

南亞科技公司向關係人南亞塑膠公司承租座落桃園縣蘆竹鄉錦中段241地號土地為建廠使用及承租宿舍為員工使用，其民國九十五年上半年度及九十四年上半年度所支付租金之情形如下：

	95年上半年度	94年上半年度
租賃支出	<u>\$ 15,584</u>	<u>15,586</u>

南亞科技公司向關係人承租台北辦公室，其民國九十五年上半年度及九十四年上半年度所支付之情形如下：

	<u>95年上半年度</u>	<u>94年上半年度</u>
南亞塑膠	\$ 43	43

南亞科技公司與關係人華亞科技(股)公司簽訂之長期租賃合約，請詳附註四(七)及四(九)。

7.其他重大交易

- (1)截至民國九十五年及九十四年六月三十日，南亞科技公司應收華亞科技(股)公司電力費及圳水設備使用費、材料費等支出分別計4,226千元及6,545千元，帳列「其他應收款 - 關係人」項下。
- (2)南亞科技公司於民國九十四年上半年度移轉本公司部分員工予華亞科技公司，華亞科技公司依合約規定應給予南亞科技公司移轉員工六個月以內之薪資，金額為5,180千元作為本公司培訓員工之補償，本公司帳列其他收入項下。截至民國九十四年六月三十日止，華亞科技公司對本公司計有5,439千元尚未支付，本公司帳列「其他應收款 - 關係人」項下。
- (3)截至民國九十五年及九十四年六月三十日，南亞科技公司應收華亞汽電公司圳水設備使用費支出分別為4,224千元及0元，帳列「其他應收款 - 關係人」項下。

8.與關係人其他重要契約：

- (1)南亞科技公司及Infineon Technologies AG與華亞科技(股)公司簽訂“產品購買及產能保留合約”(Product Purchase and Capacity Reservation Agreement)，合約約訂本公司及Infineon Technologies AG依約定比例使用華亞科技(股)公司之產能，合約中訂定之移轉價格公式係採每月市價為基礎計算，合約期間自民國九十二年七月十五日至合資終止。
- (2)南亞科技公司及Infineon Technologies AG與華亞科技(股)公司簽訂“Know How移轉合約”(Know How Transfer Agreement)，南亞科技公司及Infineon Technologies AG同意將半導體製程技術移轉予華亞科技(股)公司使用，合約期間自民國九十二年七月十五日至合資終止或技術移轉完成後三年，以先屆至者為準。
- (3)Infineon Technologies AG於民國九十五年五月一日將其記憶體事業部業務分割成立100%持股之子公司 - Qimonda AG, Infineon Technologies AG記憶體事業部包括所有重要資產、負債及人員將被移轉至Qimonda AG，南亞科技公司已接獲通知，上述(1)及(2)“產品購買及產能保留合約”及“Know How移轉合約”之權利及義務於民國九十五年五月一日起移轉予Qimonda AG。
- (4)南亞科技公司與華亞科技(股)公司簽訂服務合約，服務內容包括工廠管理，人力資源管理，財務管理，採購管理及工程管理等服務，主要收費係採實際提供服務為標準，合約期間自民國九十二年七月十五日至雙方協議終止。

六、抵質押之資產

南亞科技公司部份土地及機器設備業已提供作為長期借款之擔保，請詳附註四(十二)之說明。

七、重大承諾事項及或有事項

截至民國九十五年六月三十日，除財務報表及附註另有說明及列示者外，合併公司尚有下列承諾及或有事項：

- (一)民國九十五年六月三十日由銀行為合併公司保證之關稅記帳及外勞保證金額分別為39,720千元及61,597千元。
- (二)合併公司民國九十五年六月三十日進口原物料已開立未使用信用狀金額為1,041,742千元。
- (三)合併公司因於美國銷售動態隨機存取記憶體產品，遭指稱涉及聯合操控市場價格而違反美國antitrust相關法規，於美國聯邦法院及州法院訴訟中，與其他世界主要之記憶體大廠同被列為共同被告。目前該案已進行訴訟程序，合併公司正與律師積極配合處理中，以確保合併公司之權益。
- (四)美國Rambus公司於九十四年一月向美國加州地方法院控告南亞科技公司、南亞科技美國公司及其他記憶體公司侵害該公司所擁有之數項專利。合併公司已委請律師全力配合妥善處理本案，以確保合併公司之權益。
- (五)富士通株式會社(Fujitsu)於九十四年八月二十二日向日本東京地方法院控告南亞科技日本公司侵害該公司擁有的一項專利，該專利係有關動態隨機存取記憶體之相關電路。合併公司已委請律師全力配合妥善處理本案，以確保合併公司之權益。

八、重大之災害損失：無。

九、重大之期後事項

南亞科技公司業經行政院金融監督管理委員會金管證一字第0950125067號函核准發行第五批員工認股權憑證93,221單位，發行條件與前四批員工認股權憑證相同，業已於民國九十五年七月十日發行4,949單位，每股認購價格為19.75元。

十、其 他

(一)民國九十五年上半年度及九十四年上半年度發生之用人、折舊及攤銷費用依其功能別分別彙總如下：

功能別 性質別	95年上半年度			94年上半年度		
	屬於營業 成本者	屬於營業 費用者	合 計	屬於營業 成本者	屬於營業 費用者	合 計
用人費用						
薪資費用	984,686	451,947	1,436,633	942,469	379,010	1,321,479
勞健保費用	62,216	29,215	91,431	55,352	26,431	81,783
退休金費用	48,088	23,597	71,685	50,082	23,176	73,258
其他用人費用	-	-	-	-	-	-
折舊費用	3,079,568	138,508	3,218,076	4,061,973	142,702	4,204,675
攤銷費用	46,873	1,409,040	1,455,913	510,992	1,736,070	2,247,062

(二)重 分 類

民國九十四年上半年度之財務報表中，若干金額為配合民國九十五年上半年度之財務報表表達方式已作適當重分類，該重分類對財務報表之表達無重大影響。

十一、附註揭露事項

(一)重大交易事項相關資訊：

1.資金貸與他人：

單位：新台幣千元

編號	貸出資金之公司	貸與對象	往來科目	本期最高餘額	期末餘額	利率區間	資金貸與性質	業務往來金額	有短期融通資金必要之原因	提列備抵呆帳金額	擔保品		對個別對象資金貸與限額	資金貸與總限額
											名稱	價值		
0	南亞科技公司	培仁	其他應收款-關係人	394,800	註三	2.325%~2.726%	註一 2	-	子公司資金融通	-	-	-	註二	淨值50%(32,104,715千元)但貸與無業務往來但有短期融通資金必要者之總額為淨值40%(25,683,772千元)
0	"	華肯投資	"	35,000	-	3.375%~3.625%	註一 2	-	被投資公司資金融通	-	-	-	註二	"
0	"	南亞塑膠	"	7,000,000	-	2.325%~2.726%	註一 2	進貨 176,796	關係企業資金融通	-	-	-	註二	"
0	"	台塑石化	"	1,191,000	-	2.325%~2.726%	註一 2	-	關係企業資金融通	-	-	-	註二	"
0	"	台灣塑膠	"	1,079,800	-	2.61%~2.622%	註一 2	-	關係企業資金融通	-	-	-	註二	-
0	"	台朔重工	"	737,700	-	2.610%	註一 2	-	關係企業資金融通	-	-	-	註二	-

註一：1.為有業務往來者。

2.為短期融通資金之必要者。

註二：業務往來及關係人，淨值25%(16,052,357千元)；無業務往來及非關係人，淨值20%(12,841,886千元)

註三：此項交易於編製合併財務報表時業已沖銷。

2.為他人背書保證：無。

3.期末持有有價證券情形：

單位：新台幣千元/千股

持有之公司	有價證券種類及名稱	與有價證券發行人之關係	帳列科目	期 末				備註
				股數	帳面金額	持股比率	市價	
南亞科技公司	南亞科技美國公司	南亞科技公司持股100%之子公司	採權益法之長期股權投資	2	65,142	100.00%	65,143	註
"	培仁股份有限公司	南亞科技公司持股100%之子公司	採權益法之長期股權投資	480	331,258	100.00%	678,791	註
"	創世紀半導體股份有限公司	南亞科技公司持股58.11%之子公司	採權益法之長期股權投資	7,109	5,198	58.11%	5,199	註
"	南亞科技香港公司	南亞科技公司持股99.99%之子公司	採權益法之長期股權投資	91	39,315	99.99%	39,314	註
"	南亞科技日本公司	南亞科技公司持股100%之子公司	採權益法之長期股權投資	1	3,684	100.00%	3,684	註
"	華肯投資股份有限公司	南亞科技公司持股50%之轉投資公司	採權益法之長期股權投資	35,025	690,823	50.00%	690,824	-
"	華亞科技股份有限公司	南亞科技公司持股36.18%之轉投資公司	採權益法之長期股權投資	1,109,527	24,646,822	35.67%	35,782,246	-
"	復華全壘打三號基金	-	備供出售金融資產 - 流動	20,000	201,906	-	201,906	-

註：左列交易於編製合併財務報表時業已沖銷。

4. 累積買進或賣出同一有價證券之金額達新台幣一億元或實收資本額百分之二十以上：無。
5. 取得不動產之金額達新台幣一億元或實收資本額百分之二十以上者：無。
6. 處分不動產之金額達新台幣一億元或實收資本額百分之二十以上者：無。

7.與關係人進、銷貨之金額達新台幣一億元或實收資本額百分之二十以上者：

單位：新台幣千元/千股

進(銷)貨之公司	交易對象	關係	交易情形				交易條件與一般交易不同之情形及原因		應收(付)據、帳款票		備註
			進(銷)貨金額	佔總進(銷)貨之比率	授信期間	單價	授信期間	餘額	佔總應收(付)票據、帳款之比率		
南亞科技公司	南亞科技美國公司	南亞科技公司持股100%之子公司	銷貨	(12,433,971)	(38.39)%	60天~90天	-	-	5,305,131	42.77%	註
"	南亞科技日本公司	南亞科技公司持股100%之子公司	銷貨	(1,437,568)	(4.44)%	60天~90天	-	-	891,715	7.19%	註
"	南亞科技德國公司	南亞科技公司之孫公司	銷貨	(2,109,032)	(6.51)%	60天~90天	-	-	600,026	4.84%	註
"	小松電子公司	董事長同一人	進貨	628,319	4.99%	次月15日前付款	-	-	(25,243)	(0.33)%	-
"	南亞塑膠公司	南亞科技公司為其權益法評價之被投資公司	進貨	176,796	1.40%	次月15日前付款	-	-	(37,695)	(0.49)%	-
"	華亞科技公司	依權益法評價之被投資公司	進貨	9,486,641	75.29%	交貨日起60天	-	-	(3,692,253)	(47.81)%	-
"	華亞汽電公司	董事長同一人	進貨	136,017	1.08%	次月15日前付款	-	-	(29,811)	(0.39)%	-
"	福懋科技公司	關係企業	託外加工	1,927,758	-%	次月60天~90天	-	-	(766,274)	(9.92)%	-

註：左列交易於編製合併財務報表時業已沖銷。

8.應收關係人款項達新台幣一億元或實收資本額百分之二十以上者：

單位：新台幣千元

帳列應收款項之公司	交易對象	關係	應收關係人款項餘額	週轉率	逾期應係人款收關項		應收關係人款項期後收回金額	提列備抵呆帳金額
					金額	處理方式		
南亞科技公司	南亞科技美國公司	南亞科技公司之子公司	應收帳款 5,305,131(註)	5.61	-	-	4,042,149	-
"	南亞科技日本公司	南亞科技公司之子公司	應收帳款 891,715(註)	4.34	-	-	503,646	-
"	南亞科技德國公司	南亞科技公司之孫公司	應收帳款 600,026(註)	8.18	-	-	452,394	-

(註)：此交易於編製合併財務報表時業已沖銷。

9.從事衍生性商品交易：

民國九十五年上半年度本公司從事衍生性商品交易資訊，請詳附註四(二)(三)及(十八)說明。

(二)轉投資事業相關資訊：

1.被投資公司名稱、所在地區...等相關資訊：

單位：新台幣千元/千股

投資公司 名稱	被投資公司 名稱	所在 地區	主要營 業項目	原始投資金額		期 末 持 有			被投資公 司 本期損益	本期認列 之 投資損益	備 註
				本期期末	上期期末	股 數	比 率	帳面金額			
南亞科技公 司	南亞科技美國公司 (Nanya Technology Corporation, U.S.A.)	美國	經營半導體 產品之銷售 業務	20,392	20,392	2	100.00%	65,142	10,346	10,346	註
南亞科技公 司	創世紀半導體公司 (Genesis Semiconductor, Inc.)	美國	經營積體電 路設計及行 銷業務	83,572	83,572	7,109	58.11%	5,198	(229)	(133)	註
南亞科技公 司	培仁股份有限公司	台北市	一般進出口 貿易業務	175,348	175,348	480	100.00%	331,258	12,478	12,478	註
南亞科技公 司	南亞科技香港公司 (Nanya Technology (HK) Corporation, Limited)	香港	經營半導體 產品之銷售 業務	31,904	31,904	91	99.99%	39,315	(2,416)	(2,416)	註
南亞科技公 司	南亞科技日本公司 (Nanya Technology Japan)	日本	經營半導體 產品之銷售 業務	20,161	20,161	1	100.00%	3,684	14,910	14,910	註
南亞科技公 司	華肯投資公司	台北市	一般投資業	350,250	350,250	35,025	50.00%	690,823	361,726	180,863	-
南亞科技公 司	華亞科技公司	桃園縣	電子零組件 製造銷售	18,090,962	18,090,962	1,109,527	35.67%	24,646,822	6,615,651	2,475,203	-
南亞科技香 港公司	南亞科技德國公司 (Nanya Technology Europe, GmbH)	德國	一般進出口 貿易業務	30,056	30,056	-	100.00%	35,691	2,646	2,646	註

註：左列交易於編製合併財務報表時業已沖銷。

2.資金貸與他人：無。

3.為他人背書保證：無。

4.期末持有有價證券情形：

單位：新台幣千元/千股

持有之公司	有價證券 種類及名稱	與有價證券 發行人之關係	帳 列 科 目	期 末				
				股 數	帳面金額	持股比率(%)	市 價	備註
培仁股份有限公司	南亞科技	母子公司	備供出售 金融資產	19,482	347,533	0.51	397,429	註
培仁股份有限公司	南亞電路板	關係企業	備供出售 金融資產	2,569	643,429	0.43	643,429	-
培仁股份有限公司	華亞科技	同為南亞科技 之轉投資公司	採權益法 之長期股 權投資	7,538	163,389	0.24	243,101	-
華肯股份有限公司	華亞科技	同為南亞科技 之轉投資公司	採權益法 之長期股 權投資	8,458	178,202	0.27	272,771	-
創世紀半導體公司	NanoAmp solution, Inc.	採成本法之投 資公司	以成本衡 量之金融 資產	1,200	8,675	3.95	8,692	-
南亞科技香港公司	南亞科技德國公司	母子公司	採權益法 之長期股 權投資	-	35,691	100.00	35,691	註

註：左列交易於編製合併財務報表時業已沖銷。

5. 累積買進或賣出同一有價證券之金額達新台幣一億元或實收資本額百分之二十以上：

單位：新台幣千元/千股

買、賣之公司	有價證券種類及名稱	帳列科目	交易對象	關係	期 初		買 入		賣 出				期 末	
					股數	金 額	股數	金 額	股數	售 價	帳面成本	處分損益	股數	金 額
華肯投資(股)公司	華亞科技	採權益法之長期股權投資	-	-	72,570	1,363,237	171	3,126	64,283	1,285,695	899,732 (註一)	385,963	8,458	178,202 (註二)

(註一)：係帳列成本依出售比例沖轉1,244,891千元，扣除依出售比例沖轉長期投資產生之資本公積345,159千元。

(註二)：係含權益法認列之投資收益及未依持股比例認購調整資本公積等計56,730千元。

6. 取得不動產之金額達新台幣一億元或實收資本額百分之二十以上者：無。

7. 處分不動產之金額達新台幣一億元或實收資本額百分之二十以上者：無。

8. 與關係人進、銷貨之金額達新台幣一億元或實收資本額百分之二十以上者：

單位：新台幣千元

進(銷)貨之公司	交易對象	關係	交 易 情 形				交易條件與一般交易不同因之		應收(付)據、帳款票		備 註
			進(銷)貨	金 額	佔總進(銷)貨之比率	授信期間	單 價	授信期間	餘 額	佔總應收(付)票據、帳款之比率	
南亞科技美國公司	南亞科技公司	母公司	進貨	12,433,971	100.00%	-	-	-	(5,305,131)	100.00%	註
南亞科技日本公司	南亞科技公司	母公司	進貨	1,437,568	100.00%	-	-	-	(891,715)	100.00%	註
南亞科技德國公司	南亞科技公司	母公司	進貨	2,109,032	100.00%	-	-	-	(600,026)	100.00%	註
華亞科技(股)公司	Infineon Technologies AG	對華亞科技採權益法評價之被投資公司	進貨	217,230	4.57%	收到發票後 30 天內付款	-	-	-	-	-
"	"	"	銷貨	(3,994,115)	(21.10)%	出貨日起 60日內收款	-	-	261,583	3.37%	-
"	Qimonda AG	Infineon Technologies AG 之子公司	銷貨	(2,752,679)	(14.54)%	"	-	-	2,781,562	35.88%	-
"	南亞科技(股)公司	"	銷貨	(9,486,641)	(50.12)%	"	-	-	3,692,254	47.62%	-
"	Qimonda Technologies Suzhou Co., Ltd.	Infineon Technologies AG 之子公司	銷貨	(2,695,017)	(14.24)%	"	-	-	1,018,073	13.13%	-

註：左列交易於編製合併財務報表時業已沖銷。

9.應收關係人款項達新台幣一億元或實收資本額百分之二十以上者：

單位：新台幣千元

帳列應收款項之公司	交易對象	關係	應收關係人款項餘額	週轉率	逾期應收關係人款項		應收關係人款項期後收回金額	提列備抵呆帳金額
					金額	處理方式		
華亞科技(股)	Infineon Technologies AG	對華亞科技公司採權益法評價之投資公司	261,583	7.40	-	-	261,583	-
"	Qimonda AG	Infineon Technologies AG 之子公司	2,781,562	3.96	-	-	1,437,905	-
"	南亞科技(股)公司	對華亞科技公司採權益法評價之投資公司	3,692,254	6.27	-	-	1,956,167	-
"	Qimonda Technologies Suzhou Co., Ltd	Infineon Technologies AG 之子公司	1,018,073	5.96	-	-	947,601	-

10.從事衍生性商品交易：

華亞科技(股)公司民國九十五年六月三十日持有之各類交易目的金融資產明細如下：

95.6.30

公平價值變動列入損益之金融資產

交易目的金融資產：

利率交換合約	\$	64,098
遠期外匯合約		704,976
合 計	\$	769,074

(1)華亞科技(股)公司為規避聯貸之外幣長期借款因匯率變動產生之風險，於民國九十四年五月與渣打銀行等四家銀行簽訂十七筆預購遠期外匯合約，計美金650,000千元，截至民國九十四年十二月三十一日之評價為912,154千元。華亞科技(股)公司於民國九十五年上半年度已到期遠期外匯合約計美金37,000千元，因到期交割而產生淨現金流入84,925千元，扣除已於民國九十四年十二月三十一日認列之公平價值利益56,023千元後，民國九十五年上半年度產生金融資產評價已實現利益為28,902千元。故截至民國九十五年六月三十日止，華亞科技(股)尚未到期之遠期外匯合約為美金613,000千元，其公平市價為704,976千元。民國九十五年上半年度，因公平市價變動產生之未實現評價損失為151,156千元，若依會計原則變動前採用之第十四號公報處理，其遠期外匯溢價攤銷及未實現兌換損失為42,981千元，華亞科技(股)公司因此會計原則變動導致本期稅後淨利減少81,131千元。

(2)華亞科技(股)公司於民國九十三年與台北富邦銀行等三家銀行簽訂共四筆美元利率交換合約，此主要係規避聯貸美金之長期借款利率波動風險，該長期借款係採用浮動利率，截至民國九十五年六月三十日止，尚有未到期之利率交換合約之本金分別為美金111,429千元，華亞科技(股)公司民國九十五年上半年度因利率交換合約所產生之淨利息支出分別為9,296千元。另民國九十五年六月三十日因利率交換合約所產生之期末淨應收及應付利息為9,062千元。本公司民國九十五年六月三十日利率交換合約之公平價值為64,098千元，另民國九十四年十二月三十一日之利率交換合約公平價值38,637千元，故民國九十五年上半年度所產生之金融商品未實現評價利益為25,461千元，如依民國九十四年上半年度之會計處理，其帳面金額為0元，因此會計原則變動導致本期稅後淨利增加19,095千元。

(三)大陸投資資訊：無。

(四)母子公司間業務關係及重要交易往來情形：

民國九十五年上半年度

編號 (註一)	交易人名稱	交易往來對象	與交易人 之關係 (註二)	交易往來情形			
				科目	金額	交易條件	佔合併總營收或 總資產之比率
0	南亞科技公司	南亞科技美國公司	1	銷貨	12,433,971	比照一般條件	37.94%
0	"	南亞科技日本公司	1	"	1,437,568	"	4.39%
0	"	南亞科技德國公司	1	"	2,109,032	"	6.43%
0	"	南亞科技美國公司	1	應收帳款	5,305,131	"	5.19%
0	"	南亞科技日本公司	1	"	891,715	"	0.87%
0	"	南亞科技德國公司	1	"	600,026	"	0.59%

民國九十四年上半年度

編號 (註一)	交易人名稱	交易往來對象	與交易人 之關係 (註二)	交易往來情形			
				科目	金額	交易條件	佔合併總營收或 總資產之比率
0	南亞科技公司	南亞科技美國公司	1	銷貨	7,407,909	比照一般條件	34.47%
0	"	南亞科技香港公司	1	"	5,792	"	0.03%
0	"	南亞科技德國公司	1	"	1,805,776	"	8.40%
0	"	南亞科技日本公司	1	"	646,940	"	3.01%
0	"	南亞科技美國公司	1	應收帳款	2,885,226	"	2.93%
0	"	南亞科技香港公司	1	"	5,489	"	0.01%
0	"	南亞科技德國公司	1	"	435,839	"	0.44%
0	"	南亞科技日本公司	1	"	244,609	"	0.25%
0	"	培仁公司	1	其他應收款-關 係人	394,300	"	0.40%

註一、編號之填寫方式如下：

- 1.0代表母公司。
- 2.子公司依公司別由阿拉伯數字1開始依序編號。

註二、與交易人之關係種類標示如下：

- 1.母公司對子公司。
- 2.子公司對母公司。
- 3.子公司對子公司。

十二、部門別財務資訊：

因部門之營收比例無重大變動，按財務會計準則公報第二十三號第25段規定，於編製期中財務報表時得不揭露部門別財務資訊。

伍、特別記載事項

一、特別記載事項應列明申報書件之重要內容

(一)內部控制制度執行狀況：

1.最近三年度會計師提出之內部控制改進建議及內部稽核發現之重大缺失之改善情形：無。

2.內部控制聲明書：請參閱第 309 頁。

3.委託會計師專案審查內部控制者，應列明其原因、會計師審查意見、公司改善措施及缺失事項改善情形：無。

(二)委託經金融監督管理委員會核准或認可之信用評等機構進行評等者，應揭露該信用評等機構所出具之信用評等報告：請參閱第 310 頁至第 311 頁。

(三)證券承銷商評估總結意見：請參閱第 312 頁。

(四)律師法律意見書：請參閱第 313 頁。

(五)由發行人填寫並經會計師複核之案件檢查表彙總意見：不適用。

(六)前次募集與發行有價證券於申報生效（申請核准）時經本會通知應自行改進事項之改進情形：無。

(七)本次募集與發行有價證券於申報生效時經金融監督管理委員會通知應補充揭露之事項：無。

(八)公司初次上市、上櫃或前次及最近三年度申報（請）募集與發行有價證券時，於公開說明書中揭露之聲明書或承諾事項及其目前執行情形：無。

(九)最近年度及截至公開說明書刊印日止董事或監察人對董事會通過重要決議有不同意見且有紀錄或書面聲明者，其主要內容：無。

(十)最近三年度私募普通股辦理情形，應揭露股東會通過日期與數額、價格訂定之依據及合理性、特定人選擇之方式（其已洽定應募人者，並敘明應募人名稱或姓名及其與公司之關係）及辦理私募之必要理由：無。

(十一)最近年度及截至公開說明書刊印日止公司及其內部人員依法被處罰、公司對其內部人員違反內部控制制度規定之處罰、主要缺失與改善情形：無。

(十二)其他必要補充說明事項：無。

二、公司治理運作情形應記載事項

(一)公司治理運作情形及其與上市上櫃公司治理實務守則差異情形及原因

項目	運作情形	與上市上櫃公司治理實務守則差異情形及原因
<p>一、公司股權結構及股東權益</p> <p>(一) 公司處理股東建議或糾紛等問題之方式</p> <p>(二) 公司掌握實際控制公司之主要股東及主要股東之最終控制者名單之情形</p> <p>(三) 公司建立與關係企業風險控管機制及防火牆之方式</p>	<p>本公司除設有發言人隨時接受股東建言或說明疑慮外，並有總經理室各機能組幕僚人員全力支援，對股東的建言或疑慮深入了解並檢討後，提出讓股東滿意的口頭或書面答覆。本公司對持股5%以上股東及擔任董監事股東之股權有增減或抵押變動情形，均隨時注意掌握。董監事及持股10%以上股東部份，每月均依規定輸入證期會指定之資訊申報網站公開揭露。</p> <p>本公司與關係企業均實施利潤中心管理，各公司人員及財產管理權責均明確劃分，並無非常規交易及經理人互相兼任情形。財務往來均依實際資金取得平均成本計息，往來額度每年依業務往來需要重新評估設定。對單一企業之背書保證亦訂有保證範圍及額度限制。對往來銀行、客戶及供應商，整體企業作綜合風險考量，並可透過電腦管制各公司同時對同一客戶或廠商停止出貨及付款，以降低損失。</p>	<p>符合「公司治理實務守則」第13條規定。</p> <p>符合「公司治理實務守則」第19條規定。</p> <p>符合「公司治理實務守則」第14~18條規定。</p>
<p>二、董事會之組成及職責</p> <p>(一) 公司設置獨立董事之情形</p> <p>(二) 定期評估簽證會計師獨立性之情形</p>	<p>本公司未設置獨立董事。</p> <p>本公司過去未定期評估會計師之獨立性，擬自本年度起要求簽證會計師每年提供「超然獨立聲明書」，經本公司確認會計師與本公司除簽證及財稅案件之費用外，無其他之財務利益及業務關係，會計師家庭成員亦不違反獨立性要求後，向董事會報告。</p>	<p>本公司雖未設置獨立董事，但歷年董事會之運作均依照法令、公司章程規定及股東會決議行使職權。所有董事除具備執行職務所必須之專業知識、技能及素養外，均本著忠實、誠信原則及注意義務，為所有股東創造最大利益。這可從本公司歷年經營績效及股利發放之事實，確認無誤，故認為無設立獨立董事之絕對必要。</p> <p>本公司簽證會計師為國際知名會計師事務所聯盟會員所之一，該所對執業會計師及雇用人員每年均要求需自我申報與客戶之「超然獨立聲明書」，以維持其查核簽證之獨立超然及公正性，故本公司過去未定期評估會計師之獨立性。</p>

項目	運作情形	與上市上櫃公司治理實務守則差異情形及原因
<p>三、監察人之組成及職責</p> <p>(一) 公司設置獨立監察人之情形</p> <p>(二) 監察人與公司之員工及股東溝通之情形</p>	<p>本公司未設置獨立監察人。</p> <p>監察人透過公司發言人為窗口，作為與員工、股東溝通之管道，歷年來運作順暢，頗能協助監察人發揮監督功能。</p>	<p>監察人本身之職責即依公司法規定監督公司業務之執行及查核財務表冊，本著誠信原則，發揮其監督功能。如再設置獨立監察人，和一般監察人權責不清，實務運作太過複雜，故認為無設立獨立監察人之絕對必要。</p> <p>符合「公司治理實務守則」第48條規定。</p>
<p>四、建立與利害關係人溝通管道之情形</p>	<p>利害關係人透過業務往來部門，如各營業處、財務部、採購部、發包中心、各廠區管理處及發言人等，作為溝通管道，歷年來運作順暢，使公司營運能順利推展，業務蒸蒸日上。</p>	<p>符合「公司治理實務守則」第52條規定。</p>
<p>五、資訊公開</p> <p>(一) 公司架設網站，揭露財務業務及公司治理資訊之情形</p> <p>(二) 公司採行其他資訊揭露之方式</p>	<p>本公司已架設中、英文網站，依相關法令規定及時揭露應申報及公告之正確財務及營運資訊。本公司網址為：www.nanya.com。</p> <p>本公司設有發言人及代理發言人，並於總經理室指定專人負責公司資訊之蒐集及揭露，並提供予發言人及相關業務部門解答利害關係人及主管機關之查詢。</p>	<p>符合「公司治理實務守則」第56條規定。</p>
<p>六、公司設置審計委員會等功能力委員會之運作情形</p>	<p>本公司未設立各種功能性委員會</p>	<p>本公司雖未設立各種功能性委員會，但關係企業設有總管理處總經理室，下分各種機能小組，人員來自關係企業各公司共二百多人，其主要工作即為「公司治理實務守則」所述各種功能性委員會之職責，運作二十多年來，績效卓著，對關係企業各公司之營運、管理及持續發展有莫大幫助。</p>
<p>七、公司如依據「上市上櫃公司治理實務守則」訂有公司治理實務守則者，請敘明其運作與所訂公司治理實務守則之差異情形：</p> <p>本公司尚未訂定「上市上櫃公司治理實務守則」。</p>		
<p>八、請敘明公司對社會責任（如人權、員工權益、環保、社區參與、供應商關係及利害關係人之權利等）所採行之制度與措施及履行社會責任情形：</p> <p>本公司極重視企業整體運作與社會責任之互動關係。</p>		

(二)公司如有訂定公司治理守則及相關規章者，應揭露其查詢方式：無。

(三)其他足以增進對公司治理運作情形之瞭解的重要資訊，得一併揭露：無

南亞科技股份有限公司

內部控制制度聲明書

日期：95年4月11日

本公司民國 94 年 1 月 1 日至 94 年 12 月 31 日之內部控制制度，依據自行檢查的結果，謹聲明如下：

- 一、本公司確知建立、實施和維護內部控制制度係本公司董事會及經理人之責任，本公司業已建立此一制度。其目的係在對營運之效果及效率(含獲利、績效及保障資產安全等)、財務報導之可靠性及相關法令之遵循等目標的達成，提供合理的確保。
- 二、內部控制制度有其先天限制，不論設計如何完善，有效之內部控制制度亦僅能對上述三項目標之達成提供合理的確保；而且，由於環境、情況之改變，內部控制制度之有效性可能隨之改變。惟本公司之內部控制制度設有自我監督之機制，缺失一經辨認，本公司即採取更正之行動。
- 三、本公司係依據「公開發行公司建立內部控制制度處理準則」(以下簡稱「處理準則」)規定之內部控制制度有效性之判斷項目，判斷內部控制制度之設計及執行是否有效。該「處理準則」所採用之內部控制制度判斷項目，係為依管理控制之過程，將內部控制制度劃分為五個組成要素：1.控制環境，2.風險評估，3.控制作業，4.資訊及溝通，及5.監督。每個組成要素又包括若干項目。前述項目請參見「處理準則」之規定。
- 四、本公司業已採用上述內部控制制度判斷項目，檢查內部控制制度之設計及執行的有效性。
- 五、本公司基於前項檢查結果，認為本公司上開期間的內部控制制度(含對子公司之監督與管理)，包括知悉營運之效果及效率目標達成之程度、財務報導之可靠性及相關法令之遵循有關的內部控制制度等之設計及執行係屬有效，其能合理確保上述目標之達成。
- 六、本聲明書將成為本公司年報及公開說明書之主要內容，並對外公開。上述公開之內容如有虛偽、隱匿等不法情事，將涉及證券交易法第二十條、第三十二條、第一百七十一條及第一百七十四條等之法律責任。
- 七、本聲明書業經本公司民國95年4月11日董事會通過，出席董事7人中，有0人持反對意見，餘均同意本聲明書之內容，併此聲明。

南亞科技股份有限公司

董事長：王永慶 簽章

總經理：連日昌 簽章

南亞科技股份有限公司

95 年度第一期壹佰億元無擔保可轉換公司債：twA-

長期發行人評等：twA- 評等展望：穩定 短期發行人評等：twA-2

評等理由

(09/29/2006)中華信用評等公司(中華信評)今天授予南亞科技股份有限公司(南亞科技)即將發行總額新台幣壹佰億元、於2011年到期之無擔保可轉換公司債的評等等級為「twA-」。同時,中華信評也確認南亞科技的長短期企業信用評等等級為「twA-」及「twA-2」,評等展望「穩定」。

南亞科技的評等結果主要係反映該公司成本結構的改善,其在全球動態隨機存取記憶體(DRAM)產業中雖仍有限,但已漸提升的市占率,以及來自南亞塑膠工業股份有限公司(南亞塑膠,twAA-/穩定/twA-1)的財務支持。南亞塑膠為台塑集團的成員之一,該集團則為台灣最大的企業集團之一。抵銷南亞科技前述優勢的負面因素則包括該公司對於產品製程技術能力的掌握雖有改善但仍落後於領先業者,以及全球DRAM產業的高風險本質,其特色包括:競爭激烈、價格高度波動、技術更新快速、與資本密集等。

南亞科技為全球第6大DRAM供應商,估計2005年的市占率約為5.9%。該公司過去係向國際事務機器公司(IBM,標準普爾信用評等:A+/穩定/A-1)及英飛凌科技公司(英飛凌)取得技術授權。不過南亞科技近來藉由與英飛凌的共同開發方案,成功取得90奈米製程技術及更新一代製程技術的自主權,其技術研發能力已有明顯改善。

由於自華亞科技股份有限公司(華亞科技,twA-/穩定/twA-2,為南亞科技與英飛凌之合資企業)取得更多的12吋產能支援,南亞科技的成本結構已獲得改善。預計在華亞科技於2006年8月完全提升至90奈米製程技術後,南亞科技的成本地位將可獲得更進一步的提昇。但南亞科技仍面臨需快速將其8吋晶圓廠改為生產特殊應用記憶體產品的壓力。由於DRAM產業估計自2007年開始,將以應用12吋晶圓廠與90奈米製程技術為主,使用8吋晶圓廠生產標準型DRAM產品將逐漸失去競爭力。

高度波動的DRAM價格造成近年來南亞科技的獲利率及現金流量保障措施頗為起伏不定,且預期在中期內仍將持續。2006年上半年,該公司因產品價格轉強與成本結構改善使其獲利能力大幅上升。此期間內,該公司營收與稅後淨利各達新台幣330億元與58億元,高於2005年同期的216億元與2,100萬元。

南亞科技財務狀況的改善因其高資本支出而受限。為提昇南亞科技於全球DRAM業相對較弱的市場地位,高資本支出對該公司而言相當重要,但也因此經常造成負數的自由營運現

金流量。因而南亞科技必須時常以舉債或現金增資等外部籌資方式因應。截至 2006 年 6 月一年半之內，該公司自由營運現金流量因資本支出減少轉為正數，淨借款則由 2004 年底的 273 億元降至 2006 年 6 月底的 144 億元。然而南亞科技預計在 2007 年與 2008 年增加資本支出以興建自有之 12 吋晶圓廠。中華信評預計，此舉將提高南亞科技的借款水準，並於中期內使其改善授信保障措施的努力受到限制。

來自南亞塑膠的財務支援，是支持南亞科技目前評等的重要因素。截至 2006 年 6 月底止，南亞塑膠持有南亞科技 43.7% 的股權，且在面臨財務壓力時，南亞塑膠曾經透過足額認購南亞科技現金增資及為其銀行貸款提供保證等方式，協助維持南亞科技的籌資能力。在南亞科技的財務績效已有改善後，南亞塑膠已減少其提供予南亞科技的銀行借款保證。但中華信評仍預期，南亞塑膠將持續提供南亞科技必要的財務支援，特別是在業界景氣不佳時。

流動性

2006 年 6 月底，南亞科技擁有新台幣 112 億元的現金，而一年內到期的借款總額則為新台幣 32 億元。該公司目前尚擁有新台幣 115 億元的未動用銀行短期信用額度。此外，中華信評預期，南亞科技即將發行的新台幣 50 億元無擔保公司債及本次 100 億元無擔保可轉換公司債，將進一步加強其之流動性部位，以支應該公司未來數季內較高的資本支出。

評等展望：穩定

「穩定」的評等展望係反映，中華信評預期：南亞科技加強中的內部現金流量產生能力、在資本市場的籌資能力以及南亞塑膠持續提供的財務支持，應有助於該公司支應其資本支出計畫，同時維持其允當的財務彈性。若該公司能提升其市場地位及技術能力，則其評等可望獲得調升。反之，若南亞科技的現金流量產生能力及流動性惡化，新製程技術的導入時間向後推遲，抑或南亞塑膠停止對該公司提供支援，則其評等可能遭到調降。

承銷商總結意見

南亞科技股份有限公司（以下簡稱南亞公司或該公司）本次為辦理公開募集與發行九十五年度國內第一次無擔保可轉換公司債上限 100,000 張，每張面額新台幣壹拾萬元，合計發行總額上限為新台幣壹佰億元，依法向行政院金融監督管理委員會提出申報。業經本承銷商採用必要之輔導及評估程序，包括實地瞭解該公司之營運狀況，與公司董事、經理人及其他相關人員面談或舉行會議，蒐集、整理、查證及比較分析相關資料等，予以審慎評估。特依行政院金融監督管理委員會「發行人募集與發行有價證券處理準則」及中華民國證券商業同業公會「發行人募集與發行有價證券承銷商評估報告應行記載事項要點」及「證券承銷商受託辦理發行人募集與發行有價證券承銷商評估報告之評估查核程序」規定，出具本承銷商總結意見。

依本承銷商之意見，南亞科技股份有限公司本次募集與發行有價證券符合「發行人募集與發行有價證券處理準則」及相關法令之規定，暨其計畫具可行性及必要性，其資金用途、進度及預計可能產生效益亦具合理性。

富邦綜合證券股份有限公司

負 責 人：葉 公 亮

承銷部門主管：王 永 順

中 華 民 國 九 十 五 年 十 月 五 日

律師法律意見書

南亞科技股份有限公司本次為募集與發行國內第一次無擔保轉換公司債，每張面額新台幣壹拾萬元整，發行總額上限新台幣壹佰億元整，向行政院金融監督管理委員會提出申報。經本律師採取必要審核程序，包括實地瞭解，與公司董事、經理人及相關人員面談或舉行會議，蒐集、整理、查證公司議事錄、重要契約及其他相關文件、資料，並參酌相關專家之意見等。特依「發行人募集與發行有價證券處理準則」規定，出具本律師法律意見書。

依本律師意見，南亞科技股份有限公司本次向行政院金融監督管理委員會提出之法律事項檢查表所載事項，並未發現有違反法令致影響有價證券募集與發行之情事。

此致

南亞科技股份有限公司

縱橫法律事務所

周武榮律師（簽名或蓋章）

中華民國 九十五年 十月 五日

陸、重要決議

南亞科技股份有限公司董事會議事錄

時間：中華民國九十五年十月四日(星期三)上午九時三十分

地點：本公司會議室

出席董事：吳欽仁、王文淵、王瑞瑜、連日昌、張家鈺、陳宏謨、謝秀明、
李培瑛

主席：吳欽仁

記錄：郭昌明

甲、報告事項：(略)

乙、討論事項：

第一案

案由：本公司為興建晶圓三廠，擬發行國內第一次無擔保可轉換公司債，是否可行？請公
決案。

說明：

- 1.為興建晶圓三廠，本公司擬發行國內第一次無擔保可轉換公司債，於總面額新台幣壹佰億元額度內，按面額發行。
- 2.本次發行國內無擔保可轉換公司債計劃之資金來源、計劃項目、預計資金運用進度、預計可能產生效益等計劃內容請參閱附件一。
- 3.本次發行國內無擔保可轉換公司債計劃之暫定發行及轉換辦法請參閱附件二，實際發行及轉換辦法俟呈奉主管機關核准後擬授權董事長依當時市場狀況洽承銷商議定之。
- 4.本次發行國內可轉換公司債將採詢價圈購方式全數對外公開承銷；並依證券交易法第八條規定不印製實體債券，向財團法人中華民國證券櫃檯買賣中心辦理櫃檯買賣。
- 5.因資本市場籌資環境變化快速，為掌握訂定發行條件及實際發行作業之時效，本次無擔保可轉換公司債之重要內容，包含發行面額、募集總金額、發行及轉換條件與發行價格之訂定，以及本計劃所需資金總額、資金來源、計劃項目、預計資金運用進度、預計可能產生效益及其他相關事宜，如遇有法令變更、經主管機關要求或因應主客觀環境之變化而須修正時，擬授權董事長全權處理。

6.是否可行？敬請 公決。

決議：全體出席董事同意通過。

丙、散會。

主 席：吳 欽 仁

記 錄：郭 昌 明

南亞科技股份有限公司九十五年股東常會議事錄

時間：中華民國九十五年五月十九日（星期五）下午二時正。
地點：桃園縣蘆竹鄉南崁路一段三三六號本公司錦興廠。
出席：出席股東代表股份總數二、一三四、二四三、一三六股，佔本公司已發行普通股股份總數三、七五三、二九五、三三九股（不含庫藏股）百分之五六 八六。
列席：會計師：劉義吉、李慈慧
律師：林貴美
主席：連日昌 紀錄：林銘桐
（董事長王永慶指定董事連日昌代理主席，主席指示大會秘書處檢查到會股東，代表股份總數已達法定數額，宣佈開會）

主席致詞（略）

一、報告事項：

- （一）九十四年度營業報告。（詳議事手冊）
- （二）監察人審查九十四年度決算報告。（詳議事手冊）
- （三）本公司九十四年度國內無擔保普通公司債募集狀況報告。（詳議事手冊）
- （四）九十四年度買回股份情形報告。（詳議事手冊）
- （五）本公司董事高啟全請辭報告。（詳議事手冊）

二、討論事項：

第一案

案由：為依法提出本公司九十四年度決算表冊，請 承認案。

附件：（一）營業報告書。（二）損益表。（三）資產負債表。（四）股東權益變動表。（五）現金流量表。

決議：經主席徵詢全體出席股東無異議照案承認。

第二案

案由：為擬具本公司九十四年度盈餘分配表，請 承認案。

說明：（一）本公司九十四年營業決算稅後盈餘新台幣 2,328,125,009 元，茲依公司章程規定擬具盈餘分配表。（詳議事手冊）

（二）擬分派股東股利共計 0.4 元，其中股票股利每股 0.2 元，現金股利每股 0.2 元。

（三）本案俟股東常會通過後，由董事會訂定配息及增資配股基準日。

（四）本次盈餘分派於配息及增資配股基準日前如因本公司海外可轉換公司債轉換股份或員工執行員工認股權憑證或買回庫藏股等，而須轉讓、轉換、註銷或發行新股等因素，影響流通在外股份數量，致使股東配息比率及配股比率發生變動而須修正時，擬授權董事會全權處理。

決議：經主席徵詢全體出席股東無異議照案承認。

第三案

案由：為擬以本公司九十四年度應分派股東股利之一部及員工紅利合計新台幣 878,010,060 元轉為增資發行新股，是否可行？請 公決案。

- 說明：（一）本公司為配合業務發展，增加營運資金，擬以九十四年度應分派股東股利之一部計新台幣 747,164,060 元及員工紅利計新台幣 130,846,000 元，合計新台幣 878,010,060 元，依公司法第二四 條之規定，以發行新股方式辦理增資，發行新股 87,801,006 股，俟呈奉主管機關核准增資公開發行後，再行訂定配股基準日。其中股東股利轉增資部份，按原股東持有股份比例計算，每仟股配發增資股 20 股，其不滿一股之畸零股，得由股東於配股當年度自行合併湊成整數分配股份，逾期未辦理合併者，以現金分派，其股份洽由特定人按面額承購。
- （二）前項增資發行新股，其權利義務與原已發行之舊股完全相同，發行條件如經主管機關修正，擬授權董事會全權處理。
- （三）增資配股基準日前如因本公司海外可轉換公司債轉換股份或員工執行員工認股權憑證或買回庫藏股等，而須轉讓、轉換、註銷或發行新股等因素，影響流通在外股份數量，致使股東配股比率發生變動而需修正時，擬授權董事會全權處理。
- （四）所擬是否可行？敬請 公決。

決議：經主席徵詢全體出席股東無異議照案通過。

第四案

案由：本公司擬於適當時機依相關規定向經濟部申請對大陸投資，並於不超過經濟部所訂之投資金額或比例上限範圍內擬授權董事會全權決定有關投資事宜，是否可行？請 公決案。

- 說明：（一）近年來因產業結構丕變，國內廠商紛赴大陸設廠，本公司本著服務客戶的一貫理念暨因應將來拓展業務及維持競爭力之需要，有必要前往大陸地區投資設廠或建立業務行銷據點，就近服務客戶。
- （二）依經濟部規定，對大陸地區申請投資，須先經股東會通過，由於本公司股東人數眾多，召開股東臨時會並非易事，為爭取時效，擬請本年度股東常會於不超過經濟部所訂之投資金額或比例上限範圍內，准予授權董事會全權決定有關赴大陸地區投資事宜，並適時向經濟部提出申請，是否可行？敬請 公決。

決議：經主席徵詢全體出席股東無異議照案通過。

第五案

案由：為擬修訂本公司章程如附修正前後條文對照表，是否可行？請 公決案。

條次	原 條 文	修 正 後 條 文	修 正 理 由
第六條	本公司資本總額定為新台幣 <u>伍佰億元</u> ，分為 <u>伍拾億股</u> ，每股金額新台幣 <u>壹拾元</u> ，分次發行之，前項資本總額中，保留肆拾億元分為肆億股，每股新台幣 <u>壹拾元</u> ，係預留供認股權憑證使用。	本公司資本總額定為新台幣 <u>陸佰億元</u> ，分為 <u>陸拾億股</u> ，每股金額新台幣 <u>壹拾元</u> ，分次發行之，前項資本總額中，保留肆拾億元分為肆億股，每股新台幣 <u>壹拾元</u> ，係預留供認股權憑證使用。	配合業務需要，增加資本額度供未來增資之用。
第九條	股東會分常會及臨時會二種，常會每年召開一次，於每會計年度終了後六個月內召開，由董事會依法召集之，臨時會於必要時依法召集之。	股東會分常會及臨時會二種，常會每年召開一次，於每會計年度終了後六個月內召開，由董事會依法召集之，臨時會於必要時依法召集之。 <u>股東會之召集，股東常會應於開會三十日前，股東臨時會應於開會十五日前通知各股東並公告之。股東會通知及公告應載明召集事由；其通知經相對人同意者，得以電子方式為之。</u>	配合公司法第172條規定修正。
第十條	股東因故不能出席股東會時，得出具公司印發之委託書載明授權範圍，簽名蓋章委託代理人出席。	股東因故不能出席股東會時，得出具公司印發之委託書載明授權範圍，簽名蓋章委託代理人出席。 <u>委託書送達公司後，股東欲親自出席股東會者，至遲應於股東會開會前一日，以書面向公司為撤銷委託之通知；逾期撤銷者，以委託代理人出席行使之表決權為準。</u>	配合公司法第177條規定修正。
第十一條	本公司股東每股有一表決權， <u>但公司依法自己持有之股份無表決權。</u>	本公司股東每股有一表決權， <u>但受限制或公司法第一百七十九條第二項所列無表決權者，不在此限。</u>	配合公司法第179條規定修正。
第十二條	股東會之決議除公司法另有規定外應有代表已發行股份總數過半數股東之出	股東會之決議除公司法另有規定外應有代表已發行股份總數過半	配合公司法第183條規定修

條次	原 條 文	修 正 後 條 文	修 正 理 由
	席，以出席股東表決權過半數之同意行之。	數股東之出席，以出席股東表決權過半數之同意行之。 <u>股東會之議決事項應作成議事錄，並應記載會議之時日、場所、主席姓名、決議方法及議事經過之要領及其結果，由主席簽名或蓋章。議事錄之製作及分發，得以電子方式為之。</u>	正。
第十九條	本公司每年度總決算如有盈餘，應先提繳稅款，彌補以往虧損，次提百分之十為法定盈餘公積；如尚有盈餘得視業務需要酌提特別公積或酌予保留盈餘外，其餘依下列原則分派： 一、董事監察人酬勞金最高百分之一。 二、員工紅利百分之一至八。 三、其餘為股東股息、紅利。 本公司屬高科技資本密集產業，正值產業成長期，配合公司長期財務規劃， <u>股利分派採剩餘股利政策</u> ，依照本公司資金預算，作適當之股利分派，其中 <u>現金股利</u> 之發放以不超過當年度全部股利之百分之五十為原則。本公司決算之盈餘如有包含依權益法認列之投資收益及未使用之所得稅抵減額時，於分派前應先將是項收益轉列特別公積項下，俟該項收益實現後再轉列累積盈餘。	本公司每年度總決算如有盈餘，應先提繳稅款，彌補以往虧損，次提百分之十為法定盈餘公積；如尚有盈餘得視業務需要酌提特別公積或酌予保留盈餘外，其餘依下列原則分派： 一、董事監察人酬勞金最高百分之一。 二、員工紅利百分之一至八。 三、其餘為股東股息、紅利。 本公司屬高科技資本密集產業，正值產業成長期，配合公司長期財務規劃，依照本公司資金預算，作適當之股利分派，其中 <u>股票股利</u> 之發放以不超過當年度全部股利之百分之五十為原則。本公司決算之盈餘如有包含依權益法認列之投資收益及未使用之所得稅抵減額時，於分派前應先將是項收益轉列特別公積項下，俟該項收益實現後再轉列累積盈餘。	配合公司營運狀況修改盈餘分派政策。
第廿一條	(略)	依原條文增列「第十五次修正於民國九十五年五月十九日」。	配合條文修正，增列修正日期。

決議：除章程第十九條第三項條文修正為「本公司決算之盈餘如有包含依權益法認列之投資收益及未使用之所得稅抵減額時，於分派前得先將是項收益酌提特別公積。」外，其餘經主席徵詢全體出席股東無異議照案通過。

第六案

案由：為配合業務需要，擬辦理現金增資發行普通股或以現金增資發行普通股參與發行海外存託憑證，請 公決案。

說明：(一) 為興建本公司第一座 12 吋晶圓廠及購置機器設備，以擴增產能，提升競爭力，擬請股東會授權董事會於適當時機，在不超過 9.4 億股普通股之額度內，辦理現金增資發行普通股或現金增資發行普通股參與發行海外存託憑證或兩者搭配之方式籌資，現金增資發行普通股暫定以每股新台幣 25 元溢價發行，實際發行價格及股數擬授權董事會與主辦承銷商共同議定後呈報證券主管機關核准之；另授權董事會視海內、外當時經濟金融狀況，發行對公司較有利之國內現金增資或發行海外存託憑證或兩者搭配等籌資方式擇一、分次或同時辦理。

(二) 若採現金增資發行普通股

擬請股東會依證券交易法第 28 條之 1 規定，需公開承銷部份之銷售方式，授權董事會採詢價圈購或公開申購方式擇一進行，提撥公開承銷比例依下列方式辦理：

1. 若採詢價圈購方式，除依公司法第 267 條之規定提撥增資發行股數總額之 10% 由員工認購，員工認購不足之股份或放棄認購部份，授權董事長洽特定人認購之，其餘 90% 擬請股東會同意依證券交易法 28 條之 1 規定，放棄優先認購權，以詢價圈購方式辦理對外公開承銷，並依「證券承銷或再行銷售有價證券處理辦法」辦理。

發行價格依主管機關規定訂定之，實際發行價於圈購期間完畢，授權董事長與主辦承銷商參酌圈購彙總情形議定之。

2. 若採公開申購方式，則依公司法第 267 條規定提撥增資發行股數之 10% 由員工認購，另提撥 10% 對外公開銷售，其餘 80% 由原股東按認股基準日股東名簿記載之持股比例認購。員工及原股東認購股份不足一股之部分或認購不足，授權董事長洽特定人認購之。

發行價格依主管機關規定訂定之，實際發行價授權董事長與主辦承銷商議定之。

(三) 若採現金增資發行普通股參與發行海外存託憑證

1. 除依公司法第 267 條規定，保留發行普通股總數之 10% 由公司員工認購外，其餘 90% 擬請股東會依證券交易法第 28 條之 1 規定，決議全部提撥對外公開發行，以充作參與發行本次海外存託憑證之原有價證券。本次現金增資案員工未認購部份，授權由董事長洽特定人認購或得視市場需要列入參與發行海外存託憑證之有

價證券。

2.現金增資普通股發行價格將依國際慣例定價，以不影響原股東權益為原則，惟實際發行價格授權董事長洽證券承銷商訂定之，然須符合主管機關之相關規定：

(1)將依中華民國證券商業同業公會「承銷商會員輔導發行公司募集與發行有價證券自律規則」規定，不得低於本公司普通股於台灣證券交易所訂價日當日之收盤價、訂價日前 1、3、5 個營業日擇一計算之普通股收盤價之簡單算術平均數扣除無償配股除權後平均股價之九成。惟若國內相關法令發生變動時，亦得配合法令規定調整訂價方式，而鑒於國內股價常有劇烈短期波動，故其實際發行價格於前述範圍內，授權由董事長依國際慣例、並參考國際資本市場、國內市價及彙總圈購情形等，洽證券承銷商訂定之。

(2)對原股東之權益而言，若全數以現金增資發行新股參與發行存託憑證，對原股東股權稀釋比率最高為 24.5%，惟增資效益顯現後，可提昇公司競爭力以嘉惠股東；另海外存託憑證發行價格的決定方式，係以普通股在國內集中交易市場所形成之公平交易市價為依據，原股東仍得以接近海外存託憑證之發行價格，於國內股市購入普通股股票，且無需承擔匯兌風險及流動性風險，故應不致對原股東權益造成重大影響。

3.為配合以現金增資普通股參與發行海外存託憑證，授權董事長或其指定人核可並代表本公司簽署一切有關參與發行海外存託憑證之契約及文件，並為本公司辦理一切有關參與發行海外存託憑證所需之事宜。

(四)本次現金增資或現金增資參與發行海外存託憑證或兩者搭配之重要內容，包括發行價格、發行股數、募集金額、發行條件、計劃項目、預定進度與預計可能產生效益等相關事項(詳議事手冊)，如經主管機關修正或因應客觀環境變動而需修正者，授權董事會全權處理。

(五)本次現金增資發行之新股，其權利義務與原已發行股份相同。

附件：增資計劃書(詳議事手冊)

決議：經主席徵詢全體出席股東無異議照案通過。

第七案

案由：為擬修正本公司「背書保證作業程序」及「從事衍生性商品交易處理程序」，請 公決案。

說明：(一)為配合行政院金融監督管理委員會 94 年 12 月 29 日之金管證六字第 0940006026 號函令頒佈修正「公開發行公司資金貸與及背書保證處理準則」第 5 及 7 條條文規定，擬修訂本公司「背書保證作業程序」相關條文如附修正前後條文對照表（詳議事手冊）。

(二)為配合行政院金融監督管理委員會 94 年 4 月 8 日金管證一字第 0940001484 號函修正「公開發行公司取得或處分資產處理準則」及財務會計準則公報 34、36 號之規定，擬修訂本公司「從事衍生性商品交易處理程序」相關條文如附修正前後條文對照表（詳議事手冊）。

決議：經主席徵詢全體出席股東無異議照案通過。

第八案

案由：為配合修正後公司法及公司治理實務守則之規定，擬修訂本公司「股東會議議事規則」（詳議事手冊），請 公決案。

決議：經主席徵詢全體出席股東無異議照案通過。

三、臨時動議：無。

四、散會。（同日下午四時五十五分）

主 席：連日昌

紀 錄：林銘桐

南亞科技股份有限公司
盈餘分配表
94 年 度

單位：新台幣元

可供分配數		分配項目	
(1)上期末分配盈餘	86,127,390	(1)提列法定公積 (按稅後 10%)	232,812,501
(2)特別公積實現數	162,290,742	(2)提列特別公積 (未實現投資收益)	704,097,991
(3)本期稅後純益	2,328,125,009	(3)董監酬勞金	10,400,000
		(4)員工紅利	130,846,000
		(5)現金股利	747,164,076
		(6)股票股利	747,164,060
		(7)未分配盈餘結轉下年度	4,058,513
合 計	2,576,543,141	合 計	2,576,543,141

說明：

1. 截至 95 年 1 月 10 日止，公司登記之已發行股數 3,830,820,339 股，扣除庫藏股票 95,000,000 股後，參加分配股數 3,735,820,339 股。
2. 本年度擬利用盈餘之一部份計 1,494,328,136 元，配發現金股利每股 0.2 元及股票股利每股 0.2 元，合計每股配發 0.4 元。
3. 有關上項股東股利之配息率及配股率係依參加分配股數 3,735,820,339 股計算，嗣後如因本公司海外可轉換公司債轉換股份或員工執行員工認股權憑證或買回庫藏股等，而須轉讓、轉換、註銷或發行新股等因素，影響流通在外股份數量致使股東配息及配股比率發生變動而需修正時，擬授權董事會全權處理。
4. 員工紅利新台幣 130,846,000 元全數轉增資配發股票。

南亞科技股份有限公司
國內第一次無擔保轉換公司債發行及轉換辦法

一、債券名稱：

南亞科技股份有限公司(以下簡稱「本公司」)國內第一次無擔保轉換公司債(以下簡稱「本轉換債」)。

二、發行日期：

民國 95 年 11 月 24 日(以下簡稱「發行日」)。

三、發行期間：

發行期間五年,自民國 95 年 11 月 24 日開始發行至 100 年 11 月 24 日到期(以下簡稱「到期日」)。

四、債券面額：

每張面額新台幣壹拾萬元整，依票面金額十足發行。

五、發行總額：

發行總額為新台幣壹佰億元整。

六、債券票面利率：

票面年利率 0%。

七、還本付息日期及方式：

依本辦法第六條規定本轉換債之票面利率為 0%，故無需訂定付息日期及方式。除本轉換債之持有人(以下簡稱「債權人」)依本辦法第十一條轉換為本公司普通股或依本辦法第二十條行使賣回權，及本公司依本辦法第十九條提前收回者外，到期時依債券面額以現金一次還本。

八、擔保情形：

本轉換債為無擔保債券，惟發行後，本公司另發行其他有擔保附認股權或轉換公司債時，本轉換債亦將比照該有擔保附認股權或轉換公司債，設定同等級之債權或同順位之擔保物權。

九、轉換標的：

債權人得依本辦法之規定，向本公司請求將本轉換債依面額及請求轉換當時之轉換價格，轉換為本公司普通股股票，本公司將以發行新股之方式為之。

十、轉換期間：

債權人自本轉換債發行滿一個月之次日起，至到期日前十日止，除(一)依法暫停過戶期間。(二)本公司向台灣證券交易所(以下簡稱「交易所」)洽辦無償配股停止過戶除權公告日前三個營業日起到權利分派基準日止、現金股息停止過戶除息公告日前三個營業日起到權利分派基準日止、現金增資認股停止過戶除權公告日前三個營業日起到權利分派基準日止之期間外，得隨時向本公司請求依本辦法將本轉換債轉換為股票，並依本辦法第十一條、第十二條、第十七條規定辦理。

十一、請求轉換程序：

(一)債權人透過台灣證券集中保管股份有限公司(以下簡稱集保公司)以帳簿劃撥方式辦理轉換

債權人至原交易券商填具「轉換公司債帳簿劃撥轉換/贖回/賣回申請書」(註明轉換)，由交易券商向集保公司提出申請，集保公司於接受申請後送交本公司股務科，於送達時即生轉換之效力，且不得申請撤銷，並於送達後五個營業日內完成轉換手續，直接將普通股撥入該債權人之集保帳戶。

(二)華僑及外國人申請將所持有之本轉換債轉換為本公司普通股時，一律統由集保公司採取帳簿劃撥方式辦理配發。

十二、轉換價格及其調整：

(一)轉換價格之訂定方式

本轉換債轉換價格之訂定，以 95 年 11 月 20 日為轉換價格訂定基準日，取基準日(不含)前一個營業日、前三個營業日、前五個營業日本公司普通股收盤價之簡單算術平均數孰低者為基準價格，乘以 126% 之轉換溢價率，為計算轉換價格(計算至新台幣分為止，以下四捨五入)之依據。基準日前如遇有除權或除息者，其經採樣用以計算轉換價格之收盤價，應先設算為除權或除息後價格；轉換價格於決定後，實際發行日前，如遇有除權或除息者，應依轉換價格調整公式調整之。發行時之轉換價格為每股新台幣 32.38 元。

(二)轉換價格之調整

1.本轉換債發行後，除本公司所發行具有普通股轉換權或認股權之各種有價證券換發普通股股份者外，遇有本公司已發行之普通股股份增加(包含以募集發行或私募方式辦理之現金增資、盈餘轉增資、資本公積轉增資、員工紅利轉增資、公司合併或受讓他公司股份發行新股、股票分割及現金增資參與發行海外存託憑證等)，本公司應依下列公式調整本債券之轉換價格(計算至新台幣分為止，

以下四捨五入，向下調整，向上則不予調整)，並函請櫃檯買賣中心公告，於新股發行除權基準日（註 1）調整之。如於現金增資發行新股之除權基準日後變更新股發行價格，則依更新後之新股發行價格重新按下列公式調整，如經設算調整後之轉換價格低於原除權基準日前已公告調整之轉換價格，則函請櫃檯買賣中心重新公告調整之。

調整後轉換價格 =

$$\text{調整前轉換價格} \times \frac{\text{已發行股數}_{(註2)} + \frac{\text{每股繳款額}_{(註3)} \times \text{新股發行股數或私募股數}}{\text{調整前轉換價格}}}{\text{已發行股數} + \text{新發行股數或私募股數}}$$

註 1：如為股票分割則為分割基準日，如係採詢價圈購辦理之現金增資或現金增資參與發行海外存託憑證因無除權基準日，則於股款繳足日調整。如為合併或受讓增資則於合併或受讓基準日調整。如係採私募方式辦理之現金增資，則於私募交付日調整。

註 2：已發行股數係指普通股已發行及私募股份總數減除本公司買回惟尚未註銷或轉讓之庫藏股股數。新股發行股數應包含私募股數。

註 3：每股繳款額如係屬無償配股或股票分割，則其繳款額為零。若係屬合併增資發行新股者，則其每股繳款額為合併基準日前依消滅公司最近期經會計師簽證或核閱之財務報表計算之每股淨值乘以換股比例。如係受讓他公司股份發行新股，則每股繳款額為受讓之他公司最近期經會計師簽證或核閱之財務報表計算之每股淨值乘以換股比例。

2.本轉換公司債發行後，如遇本公司配發普通股現金股利占每股時價之比率超過 1.5%時，應按所佔每股時價之比率於除息基準日調降轉換價格，並應函請櫃檯買賣中心公告調整後之轉換價格。本項轉換價格調降之規定，不適用於除息基準日（不含）前已提出請求轉換者。其調整公式如下：

$$\text{調降後轉換價格} = \text{調降前轉換價格} \times (1 - \text{發放普通股現金股利占每股時價}_{(註)}\text{之比率})$$

註：每股時價以現金股息停止過戶除息公告日之前一、三、五個營業日本公司普通股收盤價之簡單算術平均數孰低者為準

3.本轉換債發行後，遇有本公司以低於每股時價（註 1）之轉換或認股價格再募集發行或私募具有普通股轉換權或認股權之各種有價證券時，本公司應依下列公式調整本債券之轉換價格（計算至新台幣分為止，以下四捨五入，向下調整，向上則不予調整），並函請櫃檯買賣中心公告，於前述有價證券或認股權發行之

日或私募有價證券交付日調整之：

調整後之轉換價格 =

$$\text{調整前轉換價格} \times \frac{\text{已發行股數} + \frac{\text{新發行或私募有價證券或認股權之轉換或認股價格} \times \text{新發行或私募有價證券或認股權可轉換或認購之股數}}{\text{調整前轉換價格}}}{\text{已發行股數} + \text{新發行或私募有價證券或認股權可轉換或認購之股數}}$$

註1：每股時價為再發行具有普通股轉換權或認股權之各種有價證券之訂價基準日或私募有價證券交付日之前一、三、五個營業日本公司普通股收盤價之簡單算術平均數孰低者為準。

註 2：已發行股數係指普通股已發行及私募股份總數減除本公司買回惟尚未註銷或轉讓之庫藏股股數。

註 3：再發行或私募具有普通股轉換權或認股權之各種有價證券如係以庫藏股支應，則調整公式中之已發行股數應減除新發行有價證券可轉換或認購之股數。

4.本債券發行後，如遇本公司非因庫藏股註銷之減資致普通股股份減少時，應依下列公式計算調整後轉換價格，並函請櫃檯買賣中心公告，於減資基準日調整之。

調整後之轉換價格 =

$$\text{調整前轉換價格} \times (\text{減資前已發行普通股股數(註)}/\text{減資後已發行普通股股數})$$

註：已發行股數應包括發行及私募之股數，並減除本公司買回惟尚未註銷或轉讓之庫藏股股數。

十三、無法換發壹股之餘額處理：

轉換成普通股時，若有不足壹股之股份金額，除折抵集保劃撥費用外，本公司不以現金或其他方式償付。

十四、轉換年度現金股利及股票股利之歸屬：

(一)現金股利

- 1.本轉換債持有人於當年度一月一日起至當年度本公司向交易所洽辦現金股息除息公告日前三個營業日(不含)以前請求轉換者，參與當年度股東會決議發放之前一年度現金股利。
- 2.當年度本公司向交易所洽辦現金股息公告日前三個營業日(含)起至現金股息除

息基準日(含)止停止本轉換債轉換。

- 3.本轉換債持有人於當年度現金股息除息基準日翌日起至十二月三十一日(含)以前請求轉換者，不得享有當年度股東會決議發放之前一年度現金股利，但得參與次年度股東會決議發放之當年度現金股利。

(二)股票股利

- 1.本轉換債持有人於當年度一月一日起至當年度本公司向交易所洽辦無償配股除權公告日前三個營業日(不含)以前請求轉換者，參與當年度股東會決議發放之前一年度股票股利。
- 2.當年度本公司向交易所洽辦無償配股除權公告日前三個營業日(含)起至無償配股除權基準日(含)止停止本轉換債轉換。
- 3.本轉換債持有人於當年度無償配股除權基準日翌日起至十二月三十一日(含)以前請求轉換者，不得享有當年度股東會決議發放之前一年度股票股利，但得參與次年度股東會決議發放之當年度股票股利。

十五、轉換後之權利義務：

轉換後之新股，其權利義務與本公司普通股股份相同。

十六、本轉換債之上櫃及終止上櫃：

本轉換債於發行日之前向櫃檯買賣中心申請上櫃買賣，至全數轉換為普通股股份或全數由本公司買回或償還時終止上櫃。

十七、轉換後新股之上市：

轉換之普通股自交付日起於交易所上市買賣，以上事項均由本公司洽交易所同意後公告之。

十八、本公司應於每季結束後十五日內將前一季因本轉換債轉換所交付之股票數額予以公告，每季並應向公司登記之主管機關申請資本額變更登記至少一次。

十九、本公司對本轉換債之提前贖回權：

- (一)本轉換債於自發行日起滿一個月之翌日起至發行期間屆滿前四十日止，本公司普通股股票在交易所之收盤價格若連續三十個營業日超過當時本轉換債轉換價格達百分之五十(含)以上時，本公司得於其後三十個營業日內，以掛號發給債權人(以「債券收回通知書」寄發日前第五個營業日債權人名冊所載者為準，對於其後因買賣或其他原因始取得本債券之投資人，則以公告方式為之)一份一個月期滿之「債券收回通知書」(前述期間自本公司寄發之日起算，並以該期間屆滿日為債券收回基準日)，且函請櫃檯買賣中心公告，並於債券收回基準日後五個營業日按債

券面額以現金收回該債券持有人之本轉換債，且債券收回基準日不得落入本轉換債停止轉換期間內。

- (二)本轉換債發行滿一個月之翌日起至發行期間屆滿前四十日止，本轉換債流通在外餘額低於原發行總額之百分之十時，本公司得以掛號寄發給債權人(以「債券收回通知書」寄發日前第五個營業日債權人名冊所載者為準，對於其後因買賣或其他原因始取得本債券之投資人，則以公告方式為之)一份一個月期滿之「債券收回通知書」(前述期間自本公司寄發之日起算，並以該期間屆滿日為債券收回基準日)，且函請櫃檯買賣中心公告，並於債券收回基準日後五個營業日按債券面額以現金收回該債券持有人之本轉換債，且債券收回基準日不得落入本轉換債停止轉換期間內。
- (三)若債權人於「債券收回通知書」所載債券收回基準日前，未以書面回覆本公司股務科(於送達時即生效力，採郵寄者以郵戳日為憑)者，本公司得按當時之轉換價格，以通知期間屆滿日為轉換基準日，將其所持有之本轉換債轉換為本公司普通股。

二十、債權人之賣回權：

本轉換債以發行滿二年為債權人提前賣回本債券之賣回基準日，並依下列原則辦理：本公司應於本轉換債賣回基準日的前三十日，以掛號發給債權人(以「賣回權行使通知書」寄發日前第五個營業日債權人名冊所載者為準，對於其後因買賣或其他原因始取得本債券之投資人，則以公告方式為之)一份「賣回權行使通知書」，並函請櫃檯買賣中心公告本轉換債持有人賣回權之行使，債權人得於公告後三十日內以書面通知本公司股務科(以送達時即生效力，採郵寄者以郵戳為憑)要求本公司以債券面額將其所持有之本轉換債贖回。本公司受理賣回請求，應於賣回基準日後五個營業日內以現金贖回本轉換債。

二十一、所有本公司收回(包括由次級市場買回)、償還，或已轉換之本轉換債將被註銷，不再賣出或發行。

二十二、本轉換債及所換發之普通股均為記名式，其過戶、異動登記、設質、遺失等均依「公開發行股票公司股務處理準則」及公司法相關之規定辦理，另稅賦事宜依當時之稅法之規定辦理。

二十三、本轉換債由大眾銀行信託部為債權人之受託人，代表債權人之利益行使查核及監督本公司履行本轉換債發行事項之權責。凡持有本轉換債之債權人，不論係於發行時認購或中途買受者，對於本公司與其受託人之間所定受託契約規定、受託人之權利義務及本發行及轉換辦法均予同意，並授與受託人有關受託事項之全權代理，此項授權並不得中途撤銷；至於受託契約內容，債權人得在營業時間內隨時至本公司或

受託人營業處所查詢。

二十四、本轉換債委由本公司股務科轉換事宜，並委由大眾銀行敦化分行代理還本付息事宜。

二十五、本債券之發行依證券交易法第八條規定不印製實體債券。

二十六、本轉換債發行及轉換辦法如有未盡事宜之處，悉依相關法令辦理之。

南亞科技股份有限公司

董事長： 吳欽仁

董 事： 南亞塑膠工業股份有限公司

董 事： 連日昌

董 事： 陳宏謨

董 事： 謝秀明

董 事： 李培瑛

總經理： 連日昌