



憶聲電子股份有限公司

中華民國一百零四年度 年報
2015 ANNUAL REPORT



用心發現 盡享台灣之美

乾燥
防霉

自體
清潔

自動
擺葉

LCD
無線遙控



環保標章



節能標章



全機3年保固、壓縮機10年保固

一、本公司發言人姓名、職稱及聯絡電話

發言人：許文堂

職稱：財務長

代理發言人：莊瑞玉

職稱：經理

電話：03-4515494

電子郵件信箱：許文堂---Tom_hsu@action.com.tw

電子郵件信箱：莊瑞玉---Joanna@action.com.tw

二、總公司地址及電話：

總公司：桃園市中壢區中園路 198 號

電話：03-4515494

三、辦理股票過戶機構之名稱、地址及電話：

名稱：元大來證券股份有限公司股務代理部

地址：台北市大同區承德路三段 210 號 B1 電話：02-2586-5859

網址：www.yuanta.com.tw

四、最近年度財務報告簽證會計師姓名、事務所名稱、地址及電話：

姓名：吳欣亮、丁鴻勳

事務所名稱：正風聯合會計師事務所

地址：台北市南京東路二段 111 號 14 樓

電話：02-25165255

網址：www.clockcpa.com.tw

五、海外有價證券掛牌買賣之交易場所名稱及查詢該海外有價證券
資訊之方式：不適用。

六：公司網址：[//www.action.com.tw](http://www.action.com.tw)

憶聲電子股份有限公司

年 報 目 錄

頁 次

壹、致股東報告書

一、104 年度集團營業報告書	1
二、105 度營運計劃	1
三、未來公司發展策略	2
四、受到外部競爭、法規環境及總體經營環境之影響	2

貳、公司簡介

一、公司簡介	3
--------------	---

參、公司治理報告

一、組織系統	6
二、董事、監察人、總經理、副總經理、協理、部門及分支機構主管資料	8
三、公司治理運作情形	16
四、會計師公費資訊	27
五、更換會計師資訊	28
六、公司之董事長、總經理、負責財務或會計事務之經理人，最近一年內曾 任職於簽證會計師所屬事務所或其關係企業者	28
七、最近年度及截至年報刊印日止，董事、監察人、經理人及持股比例超過 百分之十之股東股權移轉及股權質押變動情形	28
八、持股比例占前十大股東間互為關係人資料	29
九、公司、公司董事、經理人及公司直接或間接控制之同一轉投資事業之持 股情形	30

肆、募資情形

一、公司資本及股份	31
二、公司債辦理情形	36
三、特別股辦理情形	36
四、海外存託憑證辦理情形	36
五、員工認股憑證及限制員工權利新股辦理情形	36
六、併購或受讓他公司股份發行新股辦理情形	36
七、資金運用計劃執行情形	36

伍、營運概況

一、業務內容及市場分析	37
二、最近二年產銷概況	48
三、最近二年度從業員工資料	48
四、環保支出資訊	49

五、勞資關係	49
六、重要契約	49
陸、財務概況	
一、最近五年度簡明資產負債表、損益表、會計師姓名及查核意見	50
二、最近五年度財務分析	55
三、最近年度財務報表審計委員會審查報告	61
四、最近年度財務報表	62
五、最近年度經會計師查核簽證之個體財務報表	125
六、公司及關係企業最近年度及截止年報刊印日止，是否有發生財務週轉困難 之情事	189
柒、財務狀況及經營結果之檢討分析與風險事項	
一、財務狀況分析	190
二、經營績效分析	191
三、現金流量變動之分析	191
四、重大資本支出對財務業務之影響	192
五、最近年度轉投資政策及獲利或虧損之主要原因與其改善計劃及未來一年投 資計劃	193
六、最近年度及截至年報刊印日止風險事項之分析評估管理	193
七、其他重要事項	194
捌、特別記載事項	
一、關係企業概況	195
二、最近年度及截至年報刊印日止私募有價證券辦理情形	199
三、最近年度及截至年報刊印日止子公司持有或處分本公司股票情形	199
四、其他必要補充說明事項	199
玖、對股東權益或證券價格有重大影響之事項	199

壹、致股東報告書

各位股東女士/先生公鑒：

非常感謝各位股東能在百忙之中蒞臨參加本公司 105 年度之股東常會，茲將 104 年度之經營成果及 105 年度之營運展望報告如下：

(一) 104 年度集團營業報告書

1. 營業收支及營業計劃實施成果：

本公司民國 104 年度集團合併營業收入淨額為新台幣 5,048,020 仟元，較民國 103 年度集團合併營業收入新台幣 5,677,276 仟元，衰退 11.08%；另民國 104 年度之合併營業淨損為新台幣 429,542 仟元，合併稅後淨損為新台幣 331,385 仟元。

集團合併營業收支情形

單位：新台幣仟元

項 目	104 年度	103 年度
營業收入	5,048,020	5,677,276
營業成本	4,390,770	4,950,143
營業毛利	657,250	727,133
營業費用	1,086,792	1,036,000
營業淨損	(429,542)	(308,867)
稅前淨損	(421,788)	(313,952)
稅後淨損	(390,571)	(326,212)
淨損歸屬母公司	(331,385)	(310,967)

2. 財務收支及獲利能力分析

項 目		104 年度	103 年度	
財務結構 (%)	負債占資產比率	57.46%	48.79%	
	長期資金占不動產廠房及設備比率	284.37%	352.68%	
償債能力 (%)	流動比率	99.54%	129.74%	
	速動比率	67.35%	93.10%	
	利息保障倍數	-11.00	-14.66	
獲利能力 分析 (%)	資產報酬率	-6.34%	-4.71%	
	股東權益報酬率	-12.30%	-9.26%	
	占實收 資本比率	營業利益	-15.22%	-10.95%
		稅前純益	-14.95%	-11.13%
	純益率	-7.74%	-5.75%	
	稅後每股盈餘(虧損)	(1.20)元	(1.12)元	

(二) 105 年度營運計劃

1. 策略及產銷方針：

- (1) 講營利，重回專、簡、賺，七率經營，使用資金報酬 5% 為目標，超過部分提 10% 獎勵。
- (2) 調結構：持續活化資產，就子公司再造，引進新投資人，或合併，或出讓，或結束。
- (3) 資金、資產統籌規劃運用，再創新價值。
- (4) 加強公司及品牌形象，宣傳擴及大陸，展現整體成績，使股價上升至合理水平。

2. 產品內容：

- (1) 電視、冷氣、電冰箱、洗衣機、生活家電、調理家電等。
- (2) 機頂盒及智能家居產品。
- (3) 車用電子產品。

(4)可攜式多媒體播放器產品。

3.業務內容

(1)品牌經營

(2)通路銷售

(3)家電售後服務維修。

(4)倉儲服務。

(5)大陸網銷經營

(6)研產銷電子產品。

(三)集團未來發展策略：

1.憶聲電子面對大環境改變，以及中國大陸經濟崛起，經五年的轉型調整，經營範圍分三大經營體系：

(1)電子製造事業體系：以亞憶電子深圳有限公司，及憶聲電子工業馬來西亞有限公司為主，產品以DVD、機頂盒、智能家居及車用電子為主，除外銷外，並加強中國市場所需產品之研發及促銷，轉型改造中。

(2)流通服務事業體系：以台灣倍適得電器通路經營、kolin 品牌經營及瑞林科技服務經營為主，目前歌林品牌經營已漸入佳境，顧客重拾對kolin的品牌信心。

(3)倉儲物流事業體系：以上海馬新憶科技有限公司為主，已轉型成功，為集團創造利潤，配合大陸電子商務大幅成長，前景看好。

2.未來三年內，將就現在轉投資之控股子公司，逐漸調整出讓或使之成為非控股子公司，或用引進新投資人使憶聲持股減至50%以下不再主導經營的方式，或適當時機全部出讓或結束經營。如此，一方面憶聲長期投資回收，增加台灣憶聲可用資金，重新考量資金效益用途，專注於研發及品牌價值創造及資產活化創新價值方向，一方面也使部分子公司活化，引進新投資人再創新局面。經以上整合後重新回歸「專、簡、賺」經營模式。

(四)受到外部競爭、法規環境及總體經營環境之影響

1.外部競爭：

在外部環境遽變中，專心經營與本業相關之領域產業發展，力行組織扁平化，使決策與訊息流通能有快速的回應，並能迅速貼近市場需求，集中資源在有利的市場，創造價值，追求利潤。

2.總體經營環境：

(1)把握中國改革開放第二次深化改革機會，世界最大市場不缺席，利用自貿區、試點生信心。通路服務業(歌林、倍適得、瑞林、上海憶歌)/ 物流倉儲業(上海馬新憶)已熱身數年，正是乘勢而起、乘風高飛之大機會。

(2)台灣總公司:活用品牌，想方設法擴大營收、獲利可期。

倍適得: 增加有感服務形象及行銷傳播，感受差異化品牌及服務價值，止賠獲利。

(3)亞憶深圳:配合此地已成為寶安空港新城及規劃成為全球最大會展中心，重新檢討房地產廠房新用途以活化資產，再創新價值。

憶聲電子股份有限公司



董事長：彭君平



經理人：張鏡湖



會計主管：賴志能



貳、公司簡介

一、公司簡介

(一)設立日期：民國 65 年 7 月 21 日

總公司之地址及電話

總公司：桃園市中壢區中園路 198 號

電話：(03)451-5494

(二)公司沿革

民國六十五年：奉經濟部核准正式成立，資本額 250 萬。

開發成功時鐘收音機 ACN-001，並首批生產壹萬台出口至澳洲。

民國六十六年：股東會通過增資至 500 萬元。

頒佈公司精神為：真誠、和諧、進取、行動、創新。

民國六十七年：購台北辦公室，位於基隆路一段惠寶大樓。

增資至 750 萬元。

民國六十八年：一廠(影視廠)落成，建地 1009 坪。

股東會通過增資 450 萬元，資本額達 1,200 萬。

民國六十九年：資本額增資達 1,800 萬元。

十二月保稅工廠核准設立，年底接管。

民國七十年：資本額增至 2,800 萬元。

開發手提音響組合，使產品層次邁入另一領域。

民國七十一年：資本額增至 4,500 萬元。

購入機板自動插件機 2 台，為自動化之開始。

接受德律風根委託產製高級音響，提升本公司品質形象。

民國七十二年：開發多功能無線電話機。

民國七十三年：增資至 6,000 萬元。

大力拓展內銷業務，積極建立自有品牌。

民國七十四年：領先成功開發雙卡音響。

世界最小體積之三合一(收音、錄音、電視)開發成功，是本公司介入電視產銷之開始。

民國七十五年：資本額增至 8,000 萬元。

迷你電視機極受歡迎，並成功打入美國市場，且進軍歐陸。

民國七十六年：增資至 1.34 億元。

黑白電視在歐洲市場大放異彩。

成功開發 6 吋彩色小電視。

購入中壢市工業區土地 11,086 m²，及民權東路 67 號 6、7 樓，台北辦公室隨即遷入辦公。

民國七十七年：增資至 1.84 億。

轉投資馬來西亞，成立憶聲工業(馬)有限公司。

於新購之中壢工業區土地建立新廠(資訊廠)，並作為總公司所在地，生產資訊產品為主，舊廠(影視廠)則以生產影視產品為主。

購入 SMT 表面黏著機，以生產高精密，輕薄短小產品。

民國七十八年：轉投資馬來西亞，成立憶聲控股(馬)有限公司，從事工業區之開發。

接受 SONY 委託生產迷你電視收音機十萬台。

成功開發 8mmVCR 彩色電視組合。

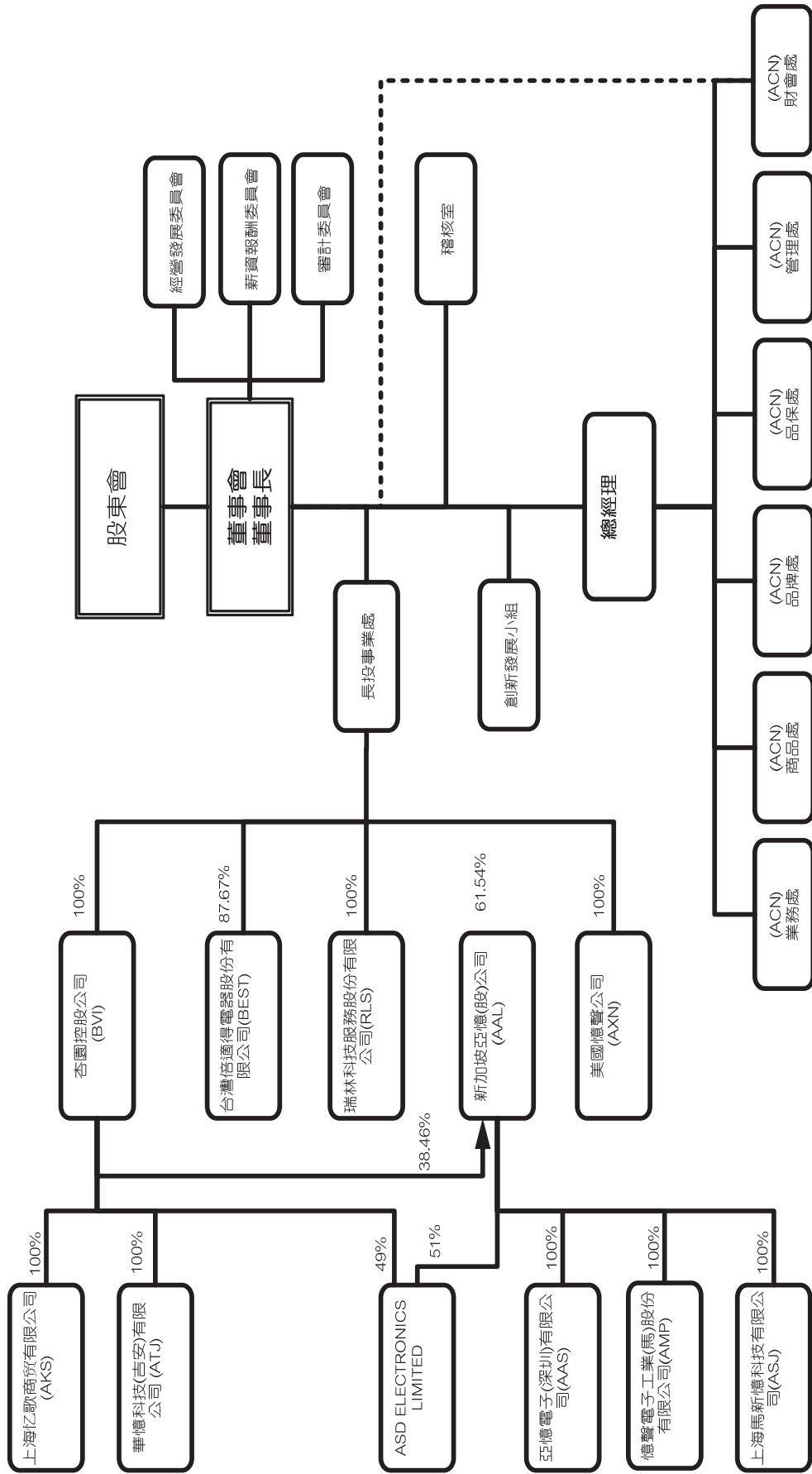
- 購入民權東路 67 號 4 樓辦公大樓。
- 民國七十九年：增資至 3.5 億公開發行。
成功開發 14 吋 Super VGA 彩色電腦顯示器。
領先開發生產手提彩色電視放影機組合，並成功行銷全球。
- 民國八十年：營收大幅成長達 18 億元，突破 15 年來之記錄。
領先開發完成 10 吋彩色電腦監視器。
- 民國八十一年：營收成長再創高達 21.9 億元。
轉投資美國憶聲有限公司美元 80 萬。
開發完成 10 吋 Super VGA 彩色電腦顯示器。
- 民國八十二年：開發完成 4 吋液晶電視機及 15 吋、17 吋彩色電腦監視器。
轉投資香港華憶(集團)有限公司，並委託該公司間接投資深圳憶聲電子有限公司。
增資美國憶聲有限公司，使持股增為 100%。
營收創新高達 25 億元。
辦理盈餘及公積轉增資，使資本額達伍億零肆佰零參萬元。
影視廠榮獲 ISO—9002 認證登錄。
- 民國八十三年：辦理盈餘及公積轉增資，使資本額達伍億捌仟參佰萬元。
獲經濟部通過補助研發新產品以提升產品技術層次。
開發完成 6 吋液晶電視。
- 民國八十四年：辦理盈餘及公積轉增資，使資本額達伍億玖仟玖佰玖拾萬柒仟元。
完成台北辦公室移轉到中壢總公司上班，以提高效率，降低成本。
成立經營委員會，由主要幹部組成，藉團隊共識，以達計劃目標。
- 民國八十五年：辦理盈餘轉增資，使資本額達陸億貳仟玖佰玖拾萬貳仟參佰伍拾元。
重組影視廠以光電產品為主，具研產銷功能，正式更名為光電廠。資訊廠榮獲 ISO-9002 認證通過。
光電廠成功開發日本市場，並與 TWINBIRD 公司合作液晶電視系列產品。
- 民國八十六年：辦理盈餘轉增資，使資本額達柒億玖佰參拾參萬貳佰柒拾元整。
接連設立歐、美行銷據點，德國憶聲科技公司、英國憶聲科技公司及美國憶聲科技公司，成功的以自有品牌建立行銷通路。
光電產品五年有成，營收與獲利皆有良好表現，成為本公司最具前瞻性之產品系列。
- 民國八十七年：本公司向財團法人櫃檯買賣中心申請股票上櫃買賣獲得通過，並於 5 月 26 日正式掛牌買賣。
辦理現金增資及盈餘轉增資，使股本達壹拾億柒仟萬元。
- 民國八十八年：光電事業部通過 ISO-14001 認證。
辦理盈餘轉增資，使資本額達壹拾壹億陸仟玖佰玖拾壹萬元。
上海華憶科技公司廠辦合一，新廈落成正式啟用。
上海華憶科技 ISO-9002 通過認證。
- 民國八十九年：辦理盈餘轉增資，使資本額達壹拾參億伍仟貳佰捌拾壹萬元。
上海華憶增資至 US\$600 萬元，榮獲上海市高新技術企業認定證書。
馬來西亞廠通過 QS9000 國際認證。
- 民國九十年：辦理盈餘轉增資，使資本額達壹拾肆億陸仟壹佰陸拾玖萬肆仟元。
深圳憶聲公司榮獲深圳科技前 100 名獎。
本公司董事長獲馬來西亞檳洲元首封賜 DSPN 拿督勳銜。

- 與日本 AKAI 公司合作生產電子音樂錄製設備。
- 民國九十一年：申請由櫃檯買賣中心轉至交易所掛牌交易，成功轉上市。
深圳憶聲公司達成連續三個月月營業額 1,000 萬美金之記錄。
- 民國九十二年：集團產銷值突破百億元(相當美金三億元)，獲利亦創新高。
轉投資馬來西亞憶聲公司滿十五週年慶，以及成功在新加坡獲准上市。
深圳憶聲與中核集團合作投產滿十年，於七月遷廠至寶安，另成立華憶
深圳擴大營運。
發行可轉換公司債 8 億元。
- 民國九十三年：發行海外可轉換公司債 USD3,500 萬元。
成立台灣營運總部正式啟用。
轉投資馬來西亞憶聲在新加坡以亞憶控股公司正式掛牌上市。
榮獲天下雜誌營運績效 50 強，憶聲排 47 名。
- 民國九十四年：集團營收達到 NT\$175 億，獲利 NT\$9.4 億。
導入 ERP 系統運作。
成立憶聲文物館。
榮獲天下雜誌成長最快 50 家，憶聲排 22 名。
- 民國九十五年：憶聲 30 週年慶，珍惜擁有，與時俱進。
研發新產品陸續推出搶攻市場。
榮獲天下雜誌 1000 大製造業，排名 188 名。
- 民國九十六年：榮獲 300 大集團營收淨額排名 171 名。
榮獲 BBY 年度傑出供應商獎。
投資興建江西省吉安市廠房。
- 民國九十七年：完成興建江西省吉安市華憶(吉安)科技廠房並投入產銷。
研發 DPF_PCR 新產品搶攻市場。
榮獲天下雜誌 1000 大製造業，排名 241 名。
- 民國九十八年：投資真光及台灣倍適得電器 3C 連鎖經營，進軍 3C 通路。
建構中國大陸內銷市場。
轉型技術服務業。
- 民國九十九年：亞憶電子，五週年慶、新廠喬遷，邁向一個新的里程。
榮獲天下雜誌 1000 大製造業，排名 243 名。
亞憶電子投資德的科技(深圳)有限公司。
- 民國一百 年：憶聲電子，三十五週年慶、轉戰通路，要做 BEST。
推出「華人語言、文化學習」的平板電腦辭典。
- 民國一百零一年：收購倍適得電器通路公司，日方之股份，主導經營，並標購 Kolin 品
牌及售後服務維修公司(瑞林科技)建構台灣技術服務業一條龍形成。
- 民國一百零二年：上海馬新憶轉型倉儲服務業以應大陸倉儲需求；上海華憶科技有限公
司更名為上海憶歌商貿有限公司經營大陸網銷以品牌歌林 Kolin 正式
進軍大陸市場，在大陸第三大網購平台「易迅網」鋪設新品。
- 民國一百零三年：本公司榮獲第八屆桃園縣績優企業卓越獎。
倍適得電器股份有限公司榮獲 103 年推廣節能產品暨節能績優廠商
乙組第一名。
- 民國一百零四年：收購新加坡亞憶有限公司 100% 股份，成功下市。

參、公司治理報告

一、(1).組織系統

2015年 憶聲集團系統組織圖



(2)各主要部門所營業務：

部門名稱	組 織 功 能
長投事業處	<ol style="list-style-type: none"> 1. 集團策略方針貫徹。 2. 年度計畫達成追蹤及七率促進。 3. 資金統一調控。 4. 內控內稽、風險控管。
創新發展小組	<ol style="list-style-type: none"> 1. 新商品開發引進。 2. 價值創新開發。 3. 重啟台灣製造。 4. 新生專案企劃及推動。
稽核室	<ol style="list-style-type: none"> 1. 集團稽核計劃執行及管理。 2. 公司治理、法令規章遵循。
財會處	<ol style="list-style-type: none"> 1. 會計事務作業。 2. 資金籌措及有效運用。 3. 放帳風險控管。 4. 股務事項管理及集團重訊之公告。 5. 外匯風險的管理。
總管理處	<ol style="list-style-type: none"> 1. 企業文化傳承與制度規章維持。 2. 資訊系統建置與管理。 3. 人力資源及教育訓練。 4. 環安衛與資產運用管理。 5. 法務、專利與智慧財產權的維護。
品保處	<ol style="list-style-type: none"> 1. 供應廠商評鑑與商品品質確保。 2. 商品各項安規證照申請。 3. 售後市場品質訪查與抽檢。 4. 客訴及售後品質追蹤與改善。 5. 重大品質問題糾正與補救措施。
品牌處	<ol style="list-style-type: none"> 1. 品牌宣傳規畫及推動。 2. 整合行銷工具與露出品質提升。 3. 媒體關係建立、維護及新聞持續發佈。 4. 集團及旗下品牌知名度擴大，異業合作
商品處	<ol style="list-style-type: none"> 1. 同業競品情報收集與戰術規劃。 2. 商品引進採購控管與成本分析。 3. 商品行銷策略、訂價策略擬訂。 4. 倉儲物流作業管理與存貨管控。 5. 出貨作業、帳務債權管理。
業務處	<ol style="list-style-type: none"> 1. 同業競品情報收集與戰術規劃。 2. 營收目標達成及帳款回收。 3. 通路開拓與客戶關係維護。 4. 客戶銷售及需求計畫管理。

二、董事、監察人、總經理、副總經理、協理、各部門及分支機構主管資料

(一) 董事資料(1)

105年4月18日

單位：股：%

姓名 職稱 (註1)	國籍或註 冊地	選(就)任 日期	任期	初次選任 日期 (註2)	選任時持有股份		現在持有股數		配偶、未成年子女 現在持有股份		利用他人 名義持有 股份		主要經(學)歷 (註3)	目前兼任本公司及 其他公司之職務	具配偶或二親等以內關 係之其他主管、董事或 監察人		
					股數	持 股 比 率	股數	持 股 比 率	股數	持 股 比 率	股數	持 股 比 率			職 稱	姓 名 關 係	
彭君平 董事長	中華民國	1030624	三年	651217	17,798,895	5.53	20,184,303	7.28	5,222,766	1.88	—	—	淡江大學 交通銀行、台北國稅 局	上海馬新德科技(集團)有限公司、 ALMOND GARDEN CORP.、華德科技(吉安)有限公 司董事長；ASD ELECTRONICS LIMITED、亞德電子 (深圳)有限公司董事、ACTION INDUSTRIES (M) SDN.BHD. 董事。	董事 董事	彭亭玉 彭柏彰	父 父子
趙登榜 董事	中華民國	1030624	三年	880614	1,402,901	0.44	1,297,820	0.47	0	—	—	淡江大學 三愛電子(股)公司	瑞林科技服務股份有限公司董事長；香港華德(集團) 有限公司董事、華德科技(吉安)有限公司、ASD ELECTRONICS LIMITED、ALMOND GARDEN CORP.、ACTION ASIA LIMITED 董事、亞德電子(深 圳)有限公司、上海德歌商貿有限公司監察人。	無	無	無	
彭文志 董事	中華民國	1030624	三年	730415	1,740,963	0.54	1,796,707	0.65	—	—	—	淡江大學 台昭電子(股)公司	ACTION ASIA LIMITED 董事長、ACTION INDUSTRIES (M) SDN.BHD. 董事長兼總經理、 亞德電子(深圳)有限公司董事長；ASD ELECTRONICS LIMITED 董事長。	無	無	無	
彭亭玉 董事	中華民國	1030624	三年	880614	4,045,451	1.26	4,174,983	1.51	—	—	—	美國南加州大學企管 碩士(財務)、德聲電子 (股)公司	倍適得電器股份有限公司董事長；AMERICA ACTION INC.、瑞林科技服務股份有限公司、ALMOND GARDEN CORP.、ASD ELECTRONICS LIMITED、 亞德電子(深圳)有限公司、ACTION INDUSTRIES (M) SDN.BHD. 董事。	董事長	彭君平	父女	
華德投資 有限公司 代表人 賴文鑫 大相投資 有限公司	中華民國 中華民國	1030624 1030624	三年 三年	791024 791024	1,624,500 820,406	0.50 0.25	1,676,515 846,674	0.60 0.31	— 1,635,879	— 0.59	— —	— —	土地稅務行政人員特 種考試「優等」及格	華德科技(吉安)有限公司董事長；中創科技(股)有限公司 監察人。	無	無	無
代表人 彭柏彰	中華民國	1030624	三年	1030624	16,716,170	5.92	16,716,170	6.03	—	—	—	Pepperdine University	ASD ELECTRONICS LIMITED、華德科技(吉安)有限 公司、上海馬新德科技(吉安)有限公司、亞德電子(深圳)有限 公司、上海德歌商貿有限公司董事；AMERICA ACTION INC. 董事長。	董事長	彭君平	父子	
徐金爐 董事	中華民國	1030624	三年	880614	2,250,717	0.80	2,250,717	0.81	73,664	0.03	—	政治大學財稅系、國 中教師	無	無	無	無	

劉秋其 董事	中華民國	1030624	三年	1000624	2,098,249	0.74	2,145,249	0.77	—	—	—	—	—	英歌科技有限公司董事 高中畢業	無	無	無	無
廖述仁 董事(獨)	中華民國	1030624	三年	1030624	—	—	—	—	—	—	—	—	—	逢甲大學國際貿易系 畢業	無	無	無	無
蘇隆德 董事(獨)	中華民國	1030624	三年	1030624	—	—	—	—	—	—	—	—	—	國立中興大學企業管理 班第三屆、國立政治大學 企業班第十三屆、美國 甘迺迪大學EMBA	無	無	無	無
湯鵬鵬 董事(獨)	中華民國	1030624	三年	1030624	49	—	49	—	—	—	—	—	—	國立中興大學會計系 會計師及格	無	無	無	無

註 1：法人股東應將法人股東名稱及代表人分別列示(屬法人股東代表者，應註明法人股東名稱)，並應填列下表一。

註 2：填列首次擔任公司董事或監察人之時間，如有中斷情事，應附註說明。

註 3：與擔任目前職位相關之經歷，如於前揭期間曾於查核簽證會計師事務所或關係企業任職，應敘明其擔任之職稱及負責之職務

表一：法人股東之主要股東

105年04月18日

法人股東名稱(註1)	法人股東之主要股東(註2)
大柏投資有限公司	李莉持股比率 31%
華億投資有限公司	賴傳龍持股比率 98%

註1：董事、監察人屬法人股東代表者，應填寫該法人股東名稱。

註2：填寫該法人股東之主要股東名稱(其持股比例占前十名)及其持股比例。若其主要股東為法人者，應再填列下表二。

表二：表一主要股東為法人者其主要股東：無。

董事資料(2)

105年04月18日

條件	是否具有五年以上工作經驗 及下列專業資格			符合獨立性情形(註2)										兼任其他公 開發行公司 獨立董事家 數
	商務、法務、 財務、會計或 公司業務所 須相關科系 之公私立大 專院校講師 以上	法官、檢察 官、律師、會 計師或其他與 公司業務所需 之國家考試及 格領有證書之 專門職業及技 術人員	商務、法 務、財務、 會計或公司 業務所須之 工作經驗	1	2	3	4	5	6	7	8	9	10	
姓名 (註1)														
彭君平			✓					✓	✓	✓		✓	✓	—
趙登榜			✓			✓	✓	✓	✓	✓	✓	✓	✓	—
彭文志			✓			✓	✓	✓	✓	✓	✓	✓	✓	—
彭亭玉			✓					✓	✓	✓		✓	✓	—
華億投資有 限公司代表 人賴文鑫			✓			✓	✓	✓	✓	✓	✓	✓	✓	—
大柏投資有 限公司代表 人彭柏彰			✓			✓		✓	✓	✓		✓	✓	—
徐金爐			✓	✓	✓	✓	✓	✓	✓	✓	✓	✓	✓	—
劉秋其			✓	✓	✓	✓	✓	✓	✓	✓	✓	✓	✓	—
廖述仁(獨)			✓	✓	✓	✓	✓	✓	✓	✓	✓	✓	✓	—
蘇隆德(獨)			✓	✓	✓	✓	✓	✓	✓	✓	✓	✓	✓	—
湯鵬縉(獨)		✓	✓	✓	✓	✓	✓	✓	✓	✓	✓	✓	✓	—

註1：欄位多寡視實際數調整。

註2：各董事、監察人於選任前二年及任職期間符合下述各條件者，請於各條件代號下方空格中打“✓”。

- (1) 非為公司或其關係企業之受僱人。
- (2) 非公司或其關係企業之董事、監察人(但如為公司或其母公司、公司直接及間接持有表決權之股份超過百分之五十之子公司之獨立董事者，不在此限)。
- (3) 非本人及其配偶、未成年子女或以他人名義持有公司已發行股份總額百分之一以上或持股前十名之自然人股東。
- (4) 非前三款所列人員之配偶、二親等以內親屬或五親等以內直系血親親屬。
- (5) 非直接持有公司已發行股份總額百分之五以上法人股東之董事、監察人或受僱人，或持股前五名法人股東之董事、監察人或受僱人。
- (6) 非與公司有財務或業務往來之特定公司或機構之董事(理事)、監察人(監事)、經理人或持股百分之五以上股東。
- (7) 非為公司或關係企業提供商務、法務、財務、會計等服務或諮詢之專業人士、獨資、合夥、公司或機構之企業主、合夥人、董事(理事)、監察人(監事)、經理人及其配偶。
- (8) 未與其他董事間具有配偶或二親等以內之親屬關係。
- (9) 未有公司法第30條各款情事之一。
- (10) 未有公司法第27條規定以政府、法人或其代表人當選。

(二)總經理、副總經理、協理、各部門及分支機構主管資料

104年05月01日

單位：股；%

姓名 職稱 (註1)	國籍	選(就)任日期	持有股份		配偶、未成年子女 持有股份		利用他人名 義持有股份		主要經(學)歷(註2)	目前兼任其他公司之職務	具配偶或二親等以內 關係之經理人		
			股數	持 股 比 率	股數	持 股 比 率	股數	持 股 比 率			職稱	姓名	關係
張鏡湖 總經理	中華民國	105.01.26	0	0.00	—	—	—	—	中國文化大學，企業 管理畢業。 陞霖科技股份有限公司 副總經理	瑞林科技服務股份有限公司董事及總經理。	無	無	無
彭柏彰 副總經理	中華民國	105.01.26	0	0.00	—	—	—	—	Pepperdine University	ASDELECTRONICS LIMITED、華懋科技(吉安)有限公司、上海 馬新懋科技有限公司、亞懋電子(深圳)有限公司、上海懋歌商貿 有限公司董事；AMERICA ACTION INC. 董事長。	無	無	無
賴志能 財會處 經理	中華民國	104.11.25	0	0.00	—	—	—	—	成功大學會計學研究 所畢業。	—	無	無	無

註1：應包括總經理、副總經理、協理、各部門及分支機構主管資料，以及不論職稱，凡職位相當於總經理或協理者，均應予揭露。

註2：與擔任目前職位相關之經歷，如於前揭期間曾於查核簽證會計師事務所或關係企業任職，應敘明其擔任之職稱及負責之職務。

註3：本公司總經理彭亭玉因個人健康因素辭任總經理，104/11/25 經 105.01.26 董事會提名通過由張鏡湖副總經理接任總經理職務。

(三)董事(含獨立董事)、監察人、總經理及副總經理之酬金

(1)董事(含獨立董事)之酬金

單位：新台幣仟元

職稱	姓名	董事酬金			兼任員工領取相關酬金			A、B、C及D等四項總額占稅後純益之比例(註11)			A、B、C、D、E、F及G等七項總額占稅後純益之比例(註11)			有無來自子公司以外轉投資事業酬金(註12)		
		報酬(A)(註2)	退職退休金(B)	盈餘分配之酬勞(C)(註3)	業務執行費用(D)(註4)	薪資、獎金及特支費等(E)(註5)	退職退休金(F)	盈餘分配員工紅利(註6)	員工認購股票所得認購股數(H)(註7)	取得限制員工權利新股股數(I)(註13)	本公司	本公司	本公司			
董事長	彭君平	-	-	-	100	1,200	-	-	-	-	-	-	-	-	-	無
董事	趙登榜	-	-	-	50	600	-	-	-	-	-	-	-	-	-	無
董事	彭文志	-	-	-	50	7,031	-	-	-	-	-	-	-	-	-	無
董事	彭亭玉	-	-	-	50	1,750	-	-	-	-	-	-	-	-	-	無
董事	華懋投資有限公司代表人賴文鑫	-	-	-	50	300	-	-	-	-	-	-	-	-	-	無
董事	大柏投資有限公司代表人彭柏彰	-	-	-	40	1,134	-	-	-	-	-	-	-	-	-	無
董事	徐金爐	-	-	-	50	-	-	-	-	-	-	-	-	-	-	無
董事	劉秋其	-	-	-	50	-	-	-	-	-	-	-	-	-	-	無
董事(獨)	廖述仁	-	-	-	50	300	-	-	-	-	-	-	-	-	-	無
董事(獨)	蘇隆德	-	-	-	50	300	-	-	-	-	-	-	-	-	-	無
董事(獨)	湯鵬翀	-	-	-	50	300	-	-	-	-	-	-	-	-	-	無

註：本公司103年度虧損，依民國105年3月25日董事會決議不分配股利、員工紅利及董監酬勞。

酬金級距表

給付本公司各個董事酬金級距	董事姓名	
	前四項酬金總額(A+B+C+D)	前七項酬金總額(A+B+C+D+E+F+G)
低於2,000,000元	本公司(註9) 彭君平/趙登榜/彭文志/彭亭玉/華懋投資(有)公司代表人賴文鑫/大柏投資(有)公司代表人賴文鑫/湯鵬翀/徐金爐/劉秋其/廖述仁/蘇隆德	本公司(註9) 彭君平/趙登榜/彭文志/彭亭玉/華懋投資(有)公司代表人賴文鑫/大柏投資(有)公司代表人賴文鑫/湯鵬翀/徐金爐/劉秋其/廖述仁/蘇隆德
2,000,000元(含)~5,000,000元(不含)		
5,000,000元(含)以上		
總計	11人(內含2位法人)	11人(內含2位法人)

註 1：董事姓名應分別列示(法人股東應將法人股東名稱及代表人分別列示)，以彙總方式揭露各項給付金額。若董事兼任總經理或副總經理者應填列本表及下表。

註 2：係指最近年度董事之報酬(包括董事薪資、職務加給、離職金、各種獎金、獎勵金等等)。

註 3：係指最近年度董事會通過擬議配發之董事酬勞金額。

註 4：係指最近年度董事之相關業務執行費用(包括車馬費、特支費、油資及其他給付)。另如配有司機者，請附註說明公司給付該司機之相關報酬，但不計入酬金。

註 5：係指最近年度董事之性質及成本、實際或按公平市價計算之租金、宿舍、配車等實物提供等等。如提供房屋、汽車及其他交通工具或專屬個人之支出時，應揭露所提供資產之性質及成本、實際或按公平市價計算之租金、油資及其他給付。另如配有司機者，請附註說明公司給付該司機之相關報酬，但不計入酬金。

註 6：係指最近年度董事兼任員工(包括兼任總經理、副總經理、其他經理人及員工)取得員工紅利及現金紅利(含股票紅利)者，應揭露最近年度盈餘分配議案股東會前董事會通過擬議配發員工紅利金額，若無法預估者則按去年實際配發金額比例計算今年擬議配發金額，並另應填列附表一之三。

註 7：係指最近年度董事兼任員工(包括兼任總經理、副總經理、其他經理人及員工)取得員工認股權證認購股數(不包括已執行部分)，除填列本表外，尚應填列附表十五。

註 8：應揭露合併報表內所有公司(包括本公司)給付本公司董事各項酬金之總額。

註 9：本公司給付每位董事各項酬金總額，於所歸屬級距中揭露董事姓名。

註 10：合併報表內所有公司(包括本公司)給付本公司每位董事各項酬金總額，於所歸屬級距中揭露董事姓名。

註 11：稅後純益最近年度之稅後純益；已採國際財務報導準則者，稅後純益係指最近年度個體或個別財務報告之稅後純益。

註 12：a. 本欄應明確填列公司董事領取自子公司以外轉投資事業相關酬金者，應將公司董事於子公司以外轉投資事業所領取之酬金，併入酬金級距表之「所有轉投資事業」。

b. 公司董事如有領取自子公司以外轉投資事業所領取之酬金，併入酬金級距表之「J」欄，並將欄位名稱改為「所有轉投資事業」。

c. 酬金係指本公司董事擔任子公司以外轉投資事業之董事、監察人或經理人等身分所領取之報酬、酬勞、員工紅利及業務執行費用等相關酬金。

註 13：係指截至年報刊印日止董事兼任員工(包括兼任總經理、副總經理、其他經理人及員工)取得限制員工權利新股股數，除填列本表外，尚應填列附表十五之一。

* 本表所揭露酬金內容與所得稅法之所得概念不同，故本表目的係作為資訊揭露之用，不作課稅之用。

(2)監察人之酬金：本公司於103年6月24日股東會全面改選成立審計委員會取消監察人，故無監察人薪酬。

(3)總經理及副總經理之酬金

職稱	姓名 (註1)	薪資(A) (註2)		退職退休金 (B)	獎金及特支費 等等(C)(註3)	盈餘分配之員工紅利金額(D) (註4)		A、B、C及D等四項總額占 稅後純益之比例(%) (註9)		取得員工認股權 憑證數額(註5)	取得限制員工權利 新股股數(註11)		有無領取來自 子公司以外轉投資 事業酬金 (註10)
		本公司	財務報告內所有公司(註6)			本公司 現金紅利金額	本公司 股票紅利金額	本公司	財務報告內所有公司(註6)		本公司	財務報告內所有公司(註6)	
總經理	張鏡湖	1,830	2,443	-	-	-	-	-0.55%	-0.63%	-	-	-	無
副總經理	彭柏彰	0	1,134	-	-	-	-	-0.00%	-1.29%	-	-	-	無
財會經理	賴志能	126	126	-	-	-	-	-0.04%	-0.03%	-	-	-	無

註：1. 不論職稱，凡職位相當於總經理、副總經理者(例如：總裁、執行長、總監...等等)，均應予揭露。

單位：新台幣仟元

酬金級距表

給付本公司各個總經理及副總經理酬金級距	總經理及副總經理姓名	
	本公司(註7)	財務報告內所有公司(註8)E
低於 2,000,000 元	張鏡湖/彭柏彰/賴志能/	張鏡湖/彭柏彰/賴志能/
2,000,000 元 (含) ~ 5,000,000 元 (不含)		
5,000,000 元 (含) ~ 10,000,000 元 (不含)		
總計	3 人	3 人

註 1：總經理及副總經理姓名應分別列示，以彙總方式揭露各項給付金額。若董事兼任總經理或副總經理者應填列本表及上表(1-1)或(1-2)。

註 2：係填列最近年度總經理薪資、職務加給、離職金。

註 3：係填列最近年度總經理各種獎金、獎勵金、車馬費、特支費、各種津貼、宿舍、配車等實物提供及其他報酬金額。如提供房屋、汽車及其他交通工具或專屬個人之支出時，應揭露所提供資產之性質及成本、實際或按公平市價設算之租金、油資及其他給付。另如配有司機者，請附註說明公司給付該司機之相關報酬，但不計入酬金。

註 4：係填列最近年度經董事會通過分派總經理及副總經理之員工酬勞金額(含股票及現金)，若無法預估者則按去年實際分派金額比例計算今年擬議分派金額，並另應填列附表一之三。稅後純益係指最近年度之稅後純益；已採用國際財務報導準則者，稅後純益係最近年度個體或個別財務報告之稅後純益。

註 5：係指截至年報刊印日止總經理及副總經理取得員工認股權憑證認購股數(不包括已執行部分)，除填列本表外，尚應填列附表十五。

註 6：應揭露合併報告內所有公司(包括本公司)給付本公司總經理及副總經理各項酬金之總額。

註 7：本公司給付每位總經理及副總經理各項酬金總額，於所歸屬級距中揭露總經理及副總經理姓名。

註 8：應揭露合併報告內所有公司(包括本公司)給付本公司每位總經理及副總經理各項酬金總額，於所歸屬級距中揭露總經理及副總經理姓名。

註 9：稅後純益係指最近年度之稅後純益；已採用國際財務報導準則者，稅後純益係指最近年度個體或個別財務報告之稅後純益。

註 10：a.本欄應明確填列公司總經理及副總經理領取來自子公司以外轉投資事業相關酬金金額。

b.公司總經理及副總經理如有領取來自子公司以外轉投資事業相關酬金者，應將公司總經理及副總經理於子公司以外轉投資事業所領取之酬金，併入酬金級距表E欄，並將欄位名稱改為「所有轉投資事業」。

c.酬金係指本公司總經理及副總經理擔任子公司以外轉投資事業之董事、監察人或經理人等身分所領取之報酬、酬勞(包括員工、董事及監察人酬勞)及業務執行費用等相關酬金。

註 11：係指截至年報刊印日止董事兼任員工(包括兼任總經理、副總經理、其他經理人及員工)取得限制員工權利新股股數，除填列本表外，尚應填列附表十五之一。

*本表所揭露酬金內容與所得稅法之所得概念不同，故本表目的係作為資訊揭露之用，不作課稅之用。

(4)本公司及合併報表所有公司於最近二年支付董事、監察人、總經理及副總經理酬金資訊：

1. 估稅後純益比例分析

單位：新台幣仟元

	104 年度		103 年度	
	本公司	合併公司	本公司	合併公司
董事酬金估稅後純益比例	-1.52%	-5.02%	-1.95%	-4.96%
經理人酬金估稅後純益比例	-0.59%	-0.66%	-2.18%	-2.94%

註：本公司於 103 年 6 月 24 日股東會全面改選成立審計委員會取消監察人，故無監察人薪酬。

2. 給付酬金政策、標準及經營績效之關係

- ① 董監事酬勞已明訂於本公司章程，總經理及副總經理之酬勞於派任時經董事會通過。
- ② 酬金發放之標準，依其對本公司營運參與之程度及貢獻程度之價值，並參酌國內外業界水準及薪酬委員會建議，授權董事會議定之。

配發員工紅利之經理人姓名及配發情形

105 年 4 月 18 日

單位：新台幣仟元

	職稱 (註 1)	姓名 (註 1)	股票紅利金 額	現金紅利金 額	總計	總額占稅後純 益之比例 (%)
經理人	總經理	張鏡湖	0	0	0	0.00%
	副總經理	彭柏彰				
	會計主管	賴志能				

註 1：應揭露個別姓名及職稱，但得以彙總方式揭露盈餘分配情形。

註 2：係填列最近年度盈餘分配股東會前經董事會通過擬議配發經理人之員工紅利金額（含股票紅利及現金紅利），若無法預估者則按去年實際配發金額比例計算今年擬議配發金額。稅後純益係指最近年度稅後純益。

註 3：經理人之適用範圍，依據本會 92 年 3 月 27 日台財證三字第 0920001301 號函令規定，其範圍如下：

- (1) 總經理及相當等級者
- (2) 副總經理及相當等級者
- (3) 協理及相當等級者
- (4) 財務部門主管
- (5) 會計部門主管
- (6) 其他有為公司管理事務及簽名權利之人

註 4：若董事、總經理及副總經理有領取員工紅利(含股票紅利及現金紅利)者，除填列附表一之二外，另應再填列本表。

三、公司治理運作情形

(一)董事會運作情形資訊

最近年度董事會開會 5 次(A)，董事監察人出席情形如下：

職稱	姓名(註1)	實際出席次數B	委託出席次數	實際出席席率(%) 【B/A】(註2)	備註
董事長	彭君平	5	0	100.00	
董事	趙登榜	5	0	100.00	
董事	彭文志	3	2	60.00	
董事	彭亭玉	5	0	100.00	
董事	華憶投資有限公司 代表人:賴文鑫	4	1	80.00	
董事	大柏投資有限公司 代表人:彭柏彰	3	1	60.00	1030624 新任
董事	徐金爐	5	0	100.00	1030624 新任
董事	劉秋其	5	0	100.00	1030624 新任
董事(獨)	廖述仁	5	-	100.00	1030624 新任
董事(獨)	蘇隆德	5	-	100.00	1030624 新任
董事(獨)	湯鵬縉	5	-	100.00	1030624 新任

其他應記載事項：

- 一、證交法第 14 條之 3 所列事項暨其他經獨立董事反對或保留意見且有紀錄或書面聲明之董事會議決事項，應敘明董事會日期、期別、議案內容、所有獨立董事意見及公司對獨立董事意見之處理：本公司獨立董事並無對董事會決議有反對或保留意見情形。
- 二、董事對利害關係議案迴避之執行情形，應敘明董事姓名、議案內容、應利益迴避原因以及參與表決情形：本公司並無董事對利害關係議案迴避之執行情形。
- 三、當年度及最近年度加強董事會職能之目標（例如設立審計委員會、提昇資訊透明度等）與執行情形評估：本公司董事會依功能分別設置經營發展委員會、內控審計委員會、薪資報酬委員會。

註 1：董事、監察人屬法人者，應揭露法人股東名稱及其代表人姓名。

註 2：(1)年度終了日前有董事監察人離職者，應於備註欄註明離職日期，實際出席席率(%)則以其在職期間董事會開會次數及其實際出席次數計算之。

(2)年度終了日前，如有董事監察人改選者，應將新、舊任董事監察人均予以填列，並於備註欄註明該董事監察人為舊任、新任或連任及改選日期。實際出席席率(%)則以其在職期間董事會開會次數及其實際出席次數計算之。

(二) 審計委員會運作情形資訊：本公司於 103 年 3 月 30 日董事會決議成立審計委員會，6 月 24 日股東會決議，選出 3 名獨立董事組成審計委員會，運作情形：

最近年度審計委員會開會 3 次(A)，獨立董事出席情形如下：

職稱	姓名(註1)	實際出席席次數B	委託出席次數	實際出席席率(%) 【B/A】(註2)	備註
召集人	湯鵬縉	3	-	100.00	
委員	蘇隆德	3	-	100.00	
委員	廖述仁	3	-	100.00	

其他應記載事項：

- 一、證交法第 14 條之 5 所列事項暨其他未經審計委員會通過，而經全體董事三分之二以上同意之議決事項，應敘明董事會日期、期別、議案內容、審計委員會決議結果以及公司對審計委員會意見之處理：本公司無此情形。
- 二、獨立董事對利害關係議案迴避之執行情形，應敘明獨立董事姓名、議案內容、應利益迴避原因以及參與表決情形：本公司無此情形。
- 三、獨立董事與內部稽核主管及會計師之溝通情形（例如就公司財務、業務狀況進行溝通之事項、方式及結果等）：

獨立董事每季至少一次與稽核主管會面，建立直接溝通管道，聽取有關公司財務、業務狀況等，獨立董事會瞭解及評估年度稽核計劃，配合上市上櫃公司應公告或申報事項之時程，於年底前確認稽核計劃是否係風險管理導向之稽核，及其完整性及適當性，另每半年會計師查核財務報表後與獨立董事於審計委員會議中進行，查核意見之討論，對影響繼續經營假設之重大未確定事項、會計原則、採用公平價值衡量之風險、內部控制之建議、關係人資訊之完整性及查核會計師之獨立性等作面對面意見之溝通與討論。

註：

- * 年度終了日前有獨立董事離職者，應於備註欄註明離職日期，實際出席率(%)則以其在職期間審計委員會開會次數及其實際出席次數計算之。
- * 年度終了日前，有獨立董事改選者，應將新、舊任獨立董事均予以填列，並於備註欄註明該獨立董事為舊任、新任或連任及改選日期。實際出席率(%)則以其在職期間審計委員會開會次數及其實際出席次數計算之。

(三)104 年監察人參與董事會運作情形：本公司於 103 年成立審計委員會並取消監察人，因此編制監察人參與董事會運作情形無。

(四)公司治理運作情形及其與上市上櫃公司治理實務守則差異情形及原因

評估項目	運作情形(註1)		與上市上櫃公司 治理實務守則 差異情形及原因
	是	否	
一、公司是否依據「上市上櫃公司治理實務守則」訂定並揭露公司治理實務守則？	√		無重大差異
二、公司股權結構及股東權益 (一) 公司是否訂定內部作業程序處理股東建議、疑義、糾紛及訴訟事宜，並依程序實施？ (二) 公司是否掌握實際控制公司之主要股東及主要股東之最終控制者名單？ (三) 公司是否建立、執行與關係企業間之風險控管及防火牆機制？ (四) 公司是否訂定內部規範，禁止公司內部人利用市場上未公開資訊買賣有價證券？	√ √ √ √		無重大差異
三、董事會之組成及職責 (一) 董事會是否就成員組成擬訂多元化方針及落實執行？ (二) 公司除依法設置薪資報酬委員會及審計委員會外，	√ √		無重大差異 本公司目前尚未設置其他各類功能性委員會，

評估項目	運作情形(註1)		與上市上櫃公司治理實務守則差異情形及原因
	是	否	
是否自願設置其他各類功能性委員會？ (三) 公司是否訂定董事會績效評估辦法及其評估方式，每年並定期進行績效評估？ (四) 公司是否定期評估簽證會計師獨立性？	否 V	依職掌負責。 (三) 本公司尚未建立該等績效評估表制度。 (四) 本公司簽證會計師對於委辦事項及本身有直接或間接利害關係得以迴避，且本公司亦持續定期評估簽證會計師之獨立性。	日後將視公司規模及需要考量是否設置。
四、公司是否建立與利害關係人溝通管道，及於公司網站設置利害關係人專區，並妥適回應利害關係人所關切之重要企業社會責任議題？	是 V	本公司設有發言人、代理發言人及股務人員並於公司網站揭露聯絡電話與股東專用信箱俾以建立與含利害關係人溝通。	公司網站已設置利害關係人專區。
五、公司是否委任專業股務代辦機構辦理股東會事務？	是 V	本公司已委任元大證券股份有限公司股務代理部辦理股務事務。	無差異
六、資訊公開 (一) 公司是否架設網站，揭露財務業務及公司治理資訊？ (二) 公司是否採行其他資訊揭露之方式（如架設英文網站、指定專人負責公司資訊之蒐集及揭露、落實發言人制度、法人說明會過程放置公司網站等）？	是 V	(一) 本公司已架設網站，揭露公司概况及財務資訊，並設有專人負責資料維護更新。網址： http://www.action.com.tw (二) 本公司已依規定設置發言人及代理發言人，並指定專責人員進行公司資訊蒐集及公司重大資訊揭露，並按時輸入公開資訊觀測站公告。	無差異
七、公司是否有其他有助於瞭解公司治理運作情形之重要資訊（包括但不限於員工權益、僱員關懷、投資者關係、供應商關係、利害關係人之權利、董事及監察人進修之情形、風險管理政策及風險衡量標準之執行情形、客戶政策之執行情形、公司為董事及監察人購買責任保險之情形等）？	是 V	1. 員工權益：本公司依法令規定成立職工福利委員會，實施退休金制度，並投保員工團體保險。 2. 僱員關懷：本公司提供員工分紅、年終獎金等福利措施，並依勞基法及其他相關法規維護員工合法權益，提供員工申訴管道，訂定完善線上文管系統載明各項員工權利義務及福利項目定期檢討福利內容以維護員工權益。 3. 投資者關係：本公司設有專責股務人員，以維護與投資者良好之關係，同時亦落實發言人制度，協助投資者能更深入瞭解公司之財務業務。 4. 風險管理政策及風險衡量標準之執行情形：公司對於不同風險採取不同策略，例如營運資金變動的避險策略，備有適當之銀行短借額度掌控現金流入及流出；信用風險；訂定嚴格之徵信評估政策，與信用良好人交易適時採用債權保全措施以降低風險；風險	無差異

評估項目	運作情形(註1)			與上市上櫃公司 治理實務守則差異情形及原因
	是	否	摘要說明	
			控管由財務部門定期評估隨時監督交易與損益情形發現異常時向董事會報告。	
八、公司是否有公司治理自評報告或委託其他專業機構之公司治理評鑑報告？(若有，請敘明其董事會意見、自評或委外評鑑結果、主要缺失或建議事項及改善情形)(註2)		V	本公司每年稽核依內部控制制度及相關法規每年進行公司治理自評，以確保公司營運之效果與效率及相關法規遵行情形；並無針對公司治理自評出具報告或委託其他專業機構之公司治理評鑑報告。	

註1：運作情形不論勾選「是」或「否」，均應於摘要說明欄位敘明。

註2：所稱公司治理自評報告，係指依據公司治理自評項目，由公司自行評估並說明，

各自評項目中目前公司運作及執行情形之報告。

(五)薪酬委員會組成、職責及運作情形：

薪資報酬委員會成員資料

身份別 (註1)	姓名	是否具有五年以上工作經驗 及下列專業資格				符合獨立性情形(註2)								兼任其他 公共發 行公 司薪 酬委 員會 成員 家數	備註 (註3)	
		商 務、 會 計 需 求 系 立 校 上	法 務、 公 務 相 關 公 專 師	法 官、 會 其 他 需 考 領 之 業 人 員	檢 察、 師 與 公 所 家 格 書 職 業 技 術	具 有 商 務、 財 務、 會 計 或 公 務 之 經 驗	1	2	3	4	5	6	7			8
獨立董事	廖述仁				✓	✓	✓	✓	✓	✓	✓	✓	✓	✓	0	是
獨立董事	蘇隆德				✓	✓	✓	✓	✓	✓	✓	✓	✓	✓	0	是
獨立董事	湯鵬縉			✓	✓	✓	✓	✓	✓	✓	✓	✓	✓	✓	1	是

註1：身分別請填列係為董事、獨立董事或其他。

註2：各成員於選任前二年及任職期間符合下述各條件者，請於各條件代號下方空格中打“✓”。

- (1)非為公司或其關係企業之受僱人。
- (2)非公司或其關係企業之董事、監察人。但如為公司或其母公司、公司直接及間接持有表決權之股份超過百分之五十之子公司之獨立董事者，不在此限。
- (3)非本人及其配偶、未成年子女或以他人名義持有公司已發行股份總額百分之一以上或持股前十名之自然人股東。
- (4)非前三款所列人員之配偶、二親等以內親屬或三親等以內直系血親。
- (5)非直接持有公司已發行股份總額百分之五以上法人股東之董事、監察人或受僱人，或持股前五名法人股東之董事、監察人或受僱人。
- (6)非與公司有財務或業務往來之特定公司或機構之董事(理事)、監察人(監事)、經理人或持股百分之五以上股東。
- (7)非為公司或其關係企業提供商務、法務、財務、會計等服務或諮詢之專業人士、獨資、合夥、公司或機構之企業主、合夥人、董事(理事)、監察人(監事)、經理人及其配偶。
- (8)未有公司法第30條各款情事之一。

註3：若成員身分別係為董事，請說明是否符合「股票上市或於證券商營業處所買賣公司薪資委員會設置及行使職權辦法」第6條第5項之規定。

薪資報酬委員會運作情形資訊

- 一、本公司之薪資報酬委員會委員計 3 人。
- 二、本屆委員任期：103 年 6 月 24 日至 106 年 6 月 24 日，最近年度薪資報酬委員會開會 2 次(A)，委員資格及出席情形如下：

職稱	姓名	實際出席次數 (B)	委託出席 次數	實際出席率(%) (B/A)(註)	備註
召集人	湯鵬縉	2	0	100.00	
委員	廖述仁	2	0	100.00	
委員	蘇隆德	1	1	50.00	
<p>其他應記載事項：</p> <p>一、董事會如不採納或修正薪資報酬委員會之建議，應敘明董事會日期、期別、議案內容、董事會決議結果以及公司對薪資報酬委員會意見之處理(如董事會通過之薪資報酬優於薪資報酬委員會之建議，應敘明其差異情形及原因):本公司無此情形。</p> <p>二、薪資報酬委員會之議決事項，如成員有反對或保留意見且有紀錄或書面聲明者，應敘明薪資報酬委員會日期、期別、議案內容、所有成員意見及對成員意見之處理:本公司無此情形。</p>					

註：

- (1)年度終了日前有薪資報酬委員會成員離職者，應於備註欄註明離職日期，實際出席率(%)則以其在職期間薪資報酬委員會開會次數及其實際出席次數計算之。
- (2)年度終了日前，有薪資報酬委員會改選者，應將新、舊任薪資報酬委員會成員均予以填列，並於備註欄註明該成員為舊任、新任或連任及改選日期。實際出席率(%)則以其在職期間薪資報酬委員會開會次數及其實際出席次數計算之。

(六)履行社會責任情形：

履行社會責任情形

評估項目	運作情形(註1)		與上市櫃公司企業社會責任實務守則差異情形及原因
	是	否	
<p>一、落實公司治理</p> <p>(一)公司是否訂定企業社會責任政策或制度，以及檢討實施成效？</p> <p>(二)公司是否定期舉辦社會責任教育訓練？</p> <p>(三)公司是否設置推動企業社會責任專(兼)職單位，並由董事會授權高階管理階層處理，及向董事會報告處理情形？</p> <p>(四)公司是否訂定合理薪資報酬政策，並將員工績效考核制度與企業社會責任政策結合，及設立明確有效之獎勵與懲戒制度？</p>	<p>√</p> <p>√</p> <p>√</p>	<p>√</p> <p>√</p> <p>√</p>	<p>無差異</p> <p>社會責任教育訓練尚在規劃中</p>
<p>二、發展永續環境</p> <p>(一)公司是否致力於提升各項資源之利用率，並使用對環境負荷衝擊低之再生物料？</p> <p>(二)公司是否依其產業特性建立合適之環境管理制度？</p> <p>(三)公司是否注意氣候變遷對營運活動之影響，並執行溫室氣體盤查、制定公司節能減碳及溫室氣體減量策略？</p>	<p>√</p> <p>√</p> <p>√</p>	<p>√</p> <p>√</p> <p>√</p>	<p>無差異</p>
<p>三、維護社會公益</p> <p>(一)公司是否依照相關法規及國際人權公約，制定相關之管理政策與程序？</p> <p>(二)公司是否建置員工申訴機制及管道，並妥適處理？</p>	<p>√</p> <p>√</p>	<p>√</p> <p>√</p>	<p>無差異</p>
<p>摘要說明(註2)</p>	<p>一、落實推動公司治理：</p> <p>(一)無；本公司雖未訂定企業社會責任政策，但本公司仍會持續實踐企業社會責任，未來亦會視情況訂定相關政策。</p> <p>(二)無；尚無定期舉辦社會責任教育訓練。</p> <p>(三)本公司負責社會責任相關部門依其職責辦理相關事宜： 1.成立憶聲文教基金會，致力於科技與人文之結合，對於人才培訓、菁英獎助、弱勢團體關懷、文教與公益團體之推廣。 2.設立『憶聲文物館』，以此作為企業永續發展之資訊中心，傳承企業精神，同時希望社會大眾經由認識憶聲電子之發展過程，進而體會台灣近三十餘年來電子發展歷程之深刻內涵。 (四)本公司訂有績效評核標準作業規則，為員工績效考核 並依工作規定給予獎勵或懲戒。</p> <p>二、發展永續環境</p> <p>(一) 本公司推動 e 化作業利用文件管理系統將標準化文件全面 e 化減少標準化文件用紙量，紙張回收持續進行，廢棄物委由合格廠商進行回收處理作業。</p> <p>(二) 本公司設置資源回收桶進行資源分類，內部資源回收宣導以負起資源回收之社會責任。</p> <p>(三) 本公司於夏日進行空調溫度控制，有效利用能源以達成節能減碳的目標。</p> <p>三、維護社會公益</p> <p>(一)本公司依法提報工作規則經勞工局核備，放置內網，員工隨時查閱個人權益，以保障勞資和諧；部門會議，了解員工需求，以保障員工權益。</p> <p>(二)本公司已設置員工申訴管理辦法，如員工提出申訴，將依規定予</p>		

評估項目	運作情形(註1)		與上市櫃公司企業社會責任實務守則差異情形及原因
	是	否	
(三) 公司是否提供員工安全與健康之工作環境，並對員工定期實施安全與健康教育？	√	以妥適回應。	
(四) 公司是否建立員工定期溝通之機制，並以合理方式通知對員工可能造成重大影響之營運變動？	√	(三)定期指定專人參加「防火管理人訓練班」及環境公安宣導以維護員工及顧客安全。	
(五) 公司是否為員工建立有效之職涯能力發展培訓計畫？	√	(四)每月召開月會，針對公司營運情形及各部門工作重點宣達，讓員工能因應營運變動各項作業之調整。	
(六) 公司是否就研發、採購、生產、作業及服務流程等制定相關保護消費者權益政策及申訴程序？	√	(五)是的，本公司依據個人工作之知識需求定期讓員工參加各種委外教育訓練及內部職能訓練以發揮員工個人工作潛能。	
(七) 對產品與服務之行銷及標示，公司是否遵循相關法規及國際準則？	√	(六)本公司銷售產品均有保證卡，消費者可透過保證卡的約定，讓消費者權益有所保障，另有關促銷活動也會於公開報紙、網站、DM等讓消費者了解活動相關內容，並設有客服專線提供消費者服務諮詢及有效申訴管道。	
(八) 公司與供應商來往前，是否評估供應商過去有無影響環境與社會之紀錄？	√	(七)對於產品與服務之行銷與標示，公司以遵循相關法規辦理。	
(九) 公司與其主要供應商之契約是否包含供應商如涉及違反其企業社會責任政策，且對環境與社會有顯著影響時，得隨時終止或解除契約之條款？	√	(八)本公司已訂定於商品採購政策，其中包含勞動條件、環保、社會公益等相關議題。	
四、加強資訊揭露	√	(九)本公司已訂定於商品採購政策，其中包含勞動條件、環保、社會公益等相關議題。	
公司是否於其網站及公開資訊觀測站等處揭露具攸關性及可靠性之企業社會責任相關資訊？	√	本公司於年報及公司官網揭露與公司對社會責任所採行之制度與措施及履行社會責任情形。	
五、公司如依據「上市上櫃公司企業社會責任實務守則」訂有本身之企業社會責任守則者，請敘明其運作與所訂守則之差異情形：無			尚待改善中
六、其他有助於瞭解企業社會責任運作情形之重要資訊：無			
七、公司企業社會責任報告書如有通過相關驗證機構之查證標準，應加以敘明：無			

註1：運作情形不論勾選「是」或「否」，均應於摘要說明欄位敘明。

註2：公司已編製企業社會責任報告書者，摘要說明得以註明查閱企業社會責任報告書方式及索引頁次替代之。

(七)落實誠信經營情形

評估項目	運作情形(註1)		與上市上櫃公司誠信經營守則差異情形及原因
	是	否	
<p>一、訂定誠信經營政策及方案</p> <p>(一)公司是否於規章及對外文件中明示誠信經營之政策、作法，以及董事會與管理階層積極落實誠信經營政策之承諾？</p> <p>(二)公司是否訂定防範不誠信行為方案，並於各方案內明定作業程序、行為指南、違規之懲戒及申訴制度，且落實執行？</p> <p>(三)公司是否對「上市上櫃公司誠信經營守則」第七條第二項各款或其他營業範圍內具較高不誠信行為風險之營業活動，採行防範措施？</p>	<p>V</p> <p>V</p> <p>V</p>	<p>摘要說明</p> <p>(一)本公司經營六大精神為熱誠、品格、服務、行動、創新、回報，公司經營團隊均本持六大精神，滿懷理念熱愛工作，自律嚴謹求真求美，對工作目標說到做到，言行一致，不做過度承諾；勇於面對問題，不作虛偽不實之解釋或推諉；遵守公司規定與社會規範，以高道德標準處理對內、對外之關係。</p> <p>(二)公司新進人員之願用契約明訂員工承諾；利益迴避原則、不收受賄絡、不為不當競爭等</p> <p>(三)本公司經營理念為熱誠、品格即為團結誠信正直不為具高不誠信風險之營業活動。</p>	無差異
<p>二、落實誠信經營</p> <p>(一)公司是否評估往來對象之誠信紀錄，並於其與往來交易對象簽訂之契約中明訂誠信行為條款？</p> <p>(二)公司是否設置隸屬董事會之推動企業誠信經營專(兼)職單位，並定期向董事會報告其執行情形？</p> <p>(三)公司是否制定防止利益衝突政策、提供適當陳述管道，並落實執行？</p> <p>(四)公司是否為落實誠信經營已建立有效的會計制度、內部控制制度，並由內部稽核單位定期查核，或委託會計師執行查核？</p> <p>(五)公司是否定期舉辦誠信經營之內、外部之教育訓練？</p>	<p>V</p> <p>V</p> <p>V</p> <p>V</p> <p>V</p>	<p>(一)本公司對外往來交易對象簽訂之契約均以誠信為原則，如有違反時，與廠商約定賠償懲罰性違約金。</p> <p>(二)本公司未設置專職單位推動企業誠信經營，經營團隊本著誠信經營之原則每季向董事會報告。</p> <p>(三)對於業務往來有利害關係者，必須事前告知主管及迴避，以防止利益衝突；董事會各項議案有利益衝突時，與議案相關之董事皆應迴避原則離席不參與討論及表決</p> <p>(四)本公司會計制度係參照公司法、證券交易法、商業會計法、證券發行人財務報告編製準則等相關法令規定，並依本公司業務實際情形訂定；內部控制制度係參照「公開發行公司建立內部控制制度處理準則」等相關規定訂定，並落實實行。董事會稽核部門亦定期查核會計制度及內部控制制度之遵循情形，定期向董事會報告。</p> <p>(五)對員工舉辦教育訓練與宣導，使其充分了解公司誠信經營決策及違反不誠信行為之後果。制定員工申訴管理辦法建立和諧勞動關係。</p>	無差異
<p>三、公司檢舉制度之運作情形</p> <p>(一)公司是否訂定具體檢舉及獎勵制度，並建立便</p>	<p>V</p>	<p>(一)本公司訂有重大事項獎罰辦法，併於重要會議訂期專案促進追</p>	無差異

評估項目	運作情形(註1)		與上市上櫃公司誠信經營守則差異情形及原因
	是	否	
利檢舉管道，及針對被檢舉對象指派適當之受理專責人員？			
(二)公司是否訂定受理檢舉事項之調查標準作業程序及相關保密機制？	V		與考核。 (二)依本公司所訂定之「重大事項獎罰辦法」已規範檢舉事項之審核標準保密積製。 (三)本公司對檢舉事項採公正公平原則處理，對檢舉人以保密原則保護處理。
(三)公司是否採取保護檢舉人不因檢舉而遭受不當處置之措施？	V		目前以證期局公開資訊平台進行相關訊息揭露，且依法令規定揭露相關資訊。
四、加強資訊揭露			
(一)公司是否於其網站及公開資訊觀測站，揭露其所訂誠信經營守則內容及推動成效？			
五、公司如依據「上市上櫃公司誠信經營守則」訂有本身之誠信經營守則者，請敘明其運作與所訂守則之差異情形：無			
六、其他有助於瞭解公司誠信經營運作情形之重要資訊：(如公司檢討修正其訂定之誠信經營守則等情形) 無			

註 1：運作情形不論勾選「是」或「否」，均應於摘要說明欄位敘明。

(八)公司如有訂定公司治理守則及相關規章者，應揭露其查詢方式：

本公司設有公開網站，網頁投資人專區之項目下，設有公司治理專區，並放置公司章程、董事、監察人及經理人道德行為標準、董監事出(列)席董事會情形、董事會議事錄、背書保證辦法、資金貸與他人作業程序、取得或處分資產處理程序等，可供投資大眾及內部人參閱。

(九)其他其他足以增進對公司治理運作情形之瞭解的重要資訊，得一併揭露：

1.本公司內部重大資訊處理作業程序：本公司訂有「內部重大資訊處理準則」，明確規範公司內部重大訊息處理及揭露機制，作為董事、監察人、經理人及員工應遵循準繩，相關辦法已提董事會通過。

2.104 年董事進修情形：

職稱	姓名	就任日期	進修日期	主辦單位	課程名稱	進修時數
獨董	蘇隆德	103.06.24	104.12.04	社團法人中華公司治理協會	台灣企業的董事會需要動起來！談動態董事會建構	3H
董事	劉秋其	103.06.24	104.12.22		1.獨立董事職能發揮與審計委員會運作實務。 2.財報舞弊偵查技巧。	3H 3H
董事	徐金爐	103.06.24	104.12.22	財團法人中華會計研究發展基金會	1.獨立董事職能發揮與審計委員會運作實務。 2.財報舞弊偵查技巧。	3H 3H
董事	賴文鑫	103.06.24	104.11.20		1.專業董監事的公司治理觀與有效能董事會的建構。 2.資訊揭露與財報不實的董監責任。	3H 3H
獨董	廖述仁	103.06.24	104.08.05	財團法人中華會計研究發展基金會	上市公司內部人股權交易法律遵循宣導說明會	3H
獨董	湯鵬縉	103.06.24	104.07.15		上市公司內部人股權交易法律遵循宣導說明會	3H
獨董	湯鵬縉	103.06.24	104.09.14		董事與監察人食物進階研討會-如何發揮董事會所屬功能委員會之興利職能	3H

(十)內部控制制度執行狀況應揭露事項：

1.內部控制聲明書

憶聲電子股份有限公司
內部控制制度聲明書



日期：105年03月25日

- 本公司民國104年度之內部控制制度，依據自行檢查的結果，謹聲明如下：
- 一、本公司確知建立、實施和維護內部控制制度係本公司董事會及經理人之責任，本公司業已建立此一制度。其目的係在對營運之效果及效率(含獲利、績效及保障資產安全等)、財務報導之可靠性及相關法令之遵循等目標的達成，提供合理的確保。
 - 二、內部控制制度有其先天限制，不論設計如何完善，有效之內部控制制度亦僅能對上述三項目標之達成提供合理的確保；而且，由於環境、情況之改變，內部控制制度之有效性可能隨之改變。惟本公司之內部控制制度設有自我監督之機制，缺失一經辨認，本公司即採取更正之行動。
 - 三、本公司係依據「公開發行公司建立內部控制制度處理準則」(以下簡稱「處理準則」)規定之內部控制制度有效性之判斷項目，判斷內部控制制度之設計及執行是否有效。該「處理準則」所採用之內部控制制度判斷項目，係為依管理控制之過程，將內部控制制度劃分為五個組成要素：1.控制環境，2.風險評估，3.控制作業，4.資訊及溝通，及5.監督。每個組成要素又包括若干項目。前述項目請參見「處理準則」之規定。
 - 四、本公司業已採用上述內部控制制度判斷項目，檢查內部控制制度之設計及執行的有效性。
 - 五、本公司基於前項檢查結果，認為本公司於民國104年12月31日的內部控制制度(含對子公司之監督與管理)，包括知悉營運之效果及效率目標達成之程度、財務報導之可靠性及相關法令之遵循有關的內部控制制度等之設計及執行係屬有效，其能合理確保上述目標之達成。
 - 六、本聲明書將成為本公司年報及公開說明書之主要內容，並對外公開。上述公開之內容如有虛偽、隱匿等不法情事，將涉及證券交易法第二十條、第三十二條、第一百七十一條及第一百七十四條等之法律責任。
 - 七、本聲明書業經本公司民國105年03月25日董事會通過，出席董事11人中，有0人持反對意見，餘均同意本聲明書之內容，併此聲明。

憶聲電子股份有限公司

董事長：



簽章

總經理：



簽章

2.委託會計師審查內部控制制度者，應揭露會計師審查報告:無。

(十一) 最近年度及截至年報刊印日止，公司及其內部人員依法被處罰、公司對其內部人違反內部控制制度規定之處罰、主要缺失與改善情形：無。

(十二) 最近年度及截至年報刊印日止，股東會及董事會之重要決議：

(1)股東會之重要決議

日期	會議名稱	重要決議
104.06.30	104 年股東常會	承認事項 一、承認 103 年度決算表冊案 二、承認 103 年度彌補虧損案

(2)董事會之重要決議

日期	會議名稱	重要決議
104.02.13	104 年第 1 次董事會	1.本公司為子公司「倍適得電器股份有限公司」背書保證決議案。 2.本公司資金貸與子公司「ALMOND GARDEN LIMITED」決議案 3.子公司華憶科技(深圳)有限公司與客戶和解金變更付款責任案。 4.使用資金效益(獎勵)評核辦法替代目標盈餘達成獎勵辦法案。 5.「活化資產、創新價值獎勵辦法」決議案。 6.憶聲新加坡 OCBC 銀行授權人變更案。
104.3.26	104 年第 2 次董事會	1.103 年度營業報告書及財務報表(含合併報表)案。 2.103 年度虧損撥補承認案。 3.訂定「股務作業管理辦法」案。 4.修訂「會計專業判斷程序、會計政策與估計變動之管理」案。 5.華憶科技(深圳)有限公司出讓或清算案 6.美國憶聲公司出售轉投資案。 7.本公司 104 年上半年銀行融資展期案。 8.本公司資金貸與「倍適得電器股份有限公司」案。 9.104 年股東常會召開日期時間議案、停止過戶期間、受理持股 1% 股東提案期間及處所公告等事宜決議。 10.103 年度內部控制制度聲明書。
104.5.12	104 年第 3 次董事會	1.104 年第一季集團合併財務報表報告案。 2.無形資產攤銷年限延長之會計估計變動由 20 年修改為 50 年。 3.本公司向往來銀行申請「遠期外匯交易」及融資展期案。 4.本公司新任財會主管任免案。 5.本公司代理發言人異動任免案。 6.本公司派任子公司董事代表異動案。
104.8.12	104 年第 4 次董事會	1.104 年第二季集團合併財務報表報告案。 2.本公司 2015 年 8-12 月融資展期案。 3.本公司對子公司「Almond Garden corp.」之背書保證案。 4.訂定「個人資料保護管理辦法」。 5.本公司資金貸與「倍適得電器股份有限公司」案。
104.11.12	104 年第 5 次董事會	1.本公司訂定「申請暫停交易及恢復交易作業程序」。 2.訂定庫藏股減資基準日。 3.105 年度稽核計畫案。 4.本公司新任財會主管任免案。 5.本公司資金貸與「倍適得電器股份有限公司」案。
105.01.26	105 年第 1 次董事會	1.本公司為子公司「倍適得電器股份有限公司」背書保證案。 2.本公司資金貸與「倍適得電器股份有限公司」案。 3.本公司銀行展期案。 4.本公司 105 年股東常會日期討論案。 5.本公司擬訂「提升自行編製財務報告能力計畫書」案 6.重要子公司經理人薪酬討論案。 7.本公司高階經理人任用案。 8.解除經理人競業禁止案。

		9.本公司對外發言人、代理發言人異動案。
105.03.25	105年 第2次 董事會	1.104年度營業報告書及財務報表(含合併報表)審議案。 2.104年度虧損撥補案。 3.104年集團各子公司會計師查核公費審議案。 4.«公司章程»修訂案。 5.減資彌補虧損案。 6.倍適得公司減資NTD8,000萬元後,同意債轉增資NTD8,000萬元。 7.本公司105年股東常會召開相關事宜。 8.重新訂定庫藏股減資基準日。 9.104年內部控制制度聲明書。

(十三)最近年度及截至年報刊印日止,董事或監察人對董事會通過重要決議有不同意見且有記錄或書面聲明者,其主要內容:無。

(十四)最近年度及截至年報刊印日止,公司有關人士(包括董事長、總經理、財務主管、會計主管、內部稽核主管及研發主管等)辭職解任情形彙總:

公司有關人士辭職解任情形彙總表

105年4月18日

職稱	姓名	到任日期	解任日期	辭職或解任原因
會計/財務主管	王嫻心	104年4月01日	104年11月12日	離職

註:所稱公司有關人士係指董事長、總經理、會計主管、財務主管、內部稽核主管及研發主管等。

四、會計師公費資訊:

(一)會計師公費

會計師事務所名稱	會計師姓名		查核期間	備註
正風聯合會計師事務所	吳欣亮	丁鴻勳	104.01.01~104.12.31	

註:本年度本公司若有更換會計師或會計師事務所者,應請分別列示其查核期間,及於備註欄說明更換原因。

金額單位:新臺幣仟元

金額級距		公費項目	審計公費	非審計公費	合計
1	低於2,000千元			100	100
2	2,000千元(含)~4,000千元				
3	4,000千元(含)~6,000千元		7,480		7,480
4	6,000千元(含)~8,000千元				
5	8,000千元(含)以上				

金額單位:新臺幣仟元

會計師事務所名稱	會計師姓名	審計公費	非審計公費					會計師查核期間	備註
			制度設計	工商登記	人力資源	其他(註2)	小計		
正風聯合會計師事務所	吳欣亮 丁鴻勳	7,480	0	0	0	100	7,580	104.01.01~104.12.31	營業稅直接扣抵公費

註1:本年度本公司若有更換會計師或會計師事務所者,應請分別列示查核期間,及於備註欄說明更換原因,並依序揭露所支付之審計與非審計公費等資訊。

註2:非審計公費按服務項目分別列示,若非審計公費之「其他」達非審計公費合計金額25%者,應於備註欄列示其他服務內容。

註3:更換會計師事務所且更換年度所支付之審計公費較更換前一年度之審計公費減少者:不適用。

註4:審計公費較前一年度減少達百分之十五以上者:無。

(二)更換會計師事務所且更換年度所支付之審計公費較更換前一年度之審計公費減少者,應揭露更換前後審計公費減少金額及原因:無。

(三) 審計公費較前一年度減少達百分之十五以上者，應揭露審計公費減少金額、比例及原因：無。

五、更換會計師資訊：無。

六、公司之董事長、總經理、會計主管、負責財務或會計事務之經理人，最近一年內曾任職於簽證會計師所屬事務所或其關係企業者：無。

七、最近年度及截至年報刊印日止，董事、監察人、經理人及持股比例超過百分之十之股東股權移轉及股權質押變動情形：

(一) 董事、監察人、經理人及大股東股權變動情形

單位：股

職稱 (註 1)	姓名	104 年度		截至 105 年 4 月 18 日止	
		持有股數增 (減) 數	質押股數增 (減) 數	持有股數增 (減) 數	質押股數增 (減) 數
董事長	彭君平	108,000	0	0	0
董事	趙登榜	0	0	0	0
董事	彭文志	0	0	0	0
董事	彭亭玉	0	0	0	0
董事暨 副總經理	大柏投資有限公司 代表人彭柏彰	0 0	0 0	0 0	0 0
董事	華憶投資有限公司 代表人賴文鑫	0 0	0 0	0 0	0 0
董事	徐金爐	0	0	0	0
董事	劉秋其	47,000	0	0	0
董事(獨)	廖述仁	0	0	0	0
董事(獨)	蘇隆德	0	0	0	0
董事(獨)	湯鵬縉	0	0	0	0
總經理	張鏡湖	0	0	0	0
財會主管	賴志能	0	0	0	0

註 1：持有公司股份總額超過百分之十股東應註明為大股東，並分別列示。

註 2：股權移轉或股權質押之相對人為關係人者，尚應填列下表。

(二) 股權移轉資訊

1. 本公司、董事、監察人之股權移轉均在市場為之，無股權移轉相對人之關係。
2. 本公司無持股比例超過 10% 之股東。

(三) 股權質押資訊

1. 本公司、董事、監察人無股權質押情形。
2. 本公司無持股比例超過 10% 之股東。

八、持股比例占前十名之股東，其相互間之關係資料

單位：股；%

姓名(註1)	本人持有股份		配偶、未成年子女持有股份		利用他人名義合計持有股份		前十大股東相互間具有關係人或為配偶、二親等以內之親屬關係者，其名稱或姓名及關係。(註3)		備註
	股數	持股比例	股數	持股比例	股數	持股比例	名稱(或姓名)	關係	
彭君平	20,184,303	7.28	5,222,766	1.88	—	—	李 莉 彭亭玉	夫妻 父女	
聯華電子(股)公司 代表人洪嘉聰	18,182,171	6.56	—	—	—	—	—	—	
大柏投資有限公司 代表人李莉	16,716,170	6.03	—	—	—	—	李 莉	本人	
陳俊豪	5,315,000	1.92	—	—	—	—	—	—	
李 莉	5,222,766	1.88	20,184,303	7.28	—	—	彭君平 彭亭玉 大柏投資 有限公司	夫妻 母女 代表人	
彭亭玉	4,174,983	1.51	—	—	—	—	彭君平 李 莉	父女 母女	
彭瑞恩	2,807,190	1.01	—	—	—	—	—	—	
徐金爐	2,250,717	0.81	—	—	—	—	—	—	
劉秋其	2,145,249	0.77	—	—	—	—	—	—	
彭蘭英	2,109,120	0.76	—	—	—	—	—	—	

註1：應將前十名股東全部列示，屬法人股東者應將法人股東名稱及代表人姓名分別列示。

註2：持股比例之計算係指分別以自己名義、配偶、未成年子女或利用他人名義計算持股比例。

註3：將前揭所列示之股東包括法人及自然人，應依發行人財務報告編製準則規定揭露彼此間之關係。

九、公司、公司之董事、監察人、經理人及公司直接或間接控制之事業對同一轉投資事業之持股情形，並合併計算綜合持股比例：

綜合持股比例

105年4月18日

單位：股；元

轉投資事業 (註)	本公司投資		董事、監察人、經理人 及直接或間接控制事 業之投資		綜合投資	
	股數	持 股 比 例	股數	持 股 比 例	股數	持 股 比 例
ACTION ASIA LIMITED	244,937,310	61.54%	153,097,690	100.00%	398,035,000	100.00%
ACTION INDUSTRIES(M) SDN. BHD.	-	-	13,200,000	100.00%	13,200,000	100.00%
上海馬新憶科技有限公司	-	-	20,000,000	100.00%	20,000,000	100.00%
亞憶電子(深圳)有限公司	-	-	150,000,000	100.00%	150,000,000	100.00%
德的技術(深圳)有限公司	-	-	96,000,000	100.00%	96,000,000	100.00%
ASD ELECTRONICS LIMITED	-	-	100,000,000	100.00%	100,000,000	100.00%
ALMOND GARDEN CORP.	20,000,000	100.00%	-	-	20,000,000	100.00%
香港華憶(集團)有限公司	-	-	159,095,771	100.00%	159,095,771	100.00%
上海憶歌商貿科技有限公司	-	-	16,000,000	100.00%	16,000,000	100.00%
華憶科技(吉安)有限公司	-	-	11,000,000	100.00%	11,000,000	100.00%
AMERICA ACTION INC.	5,600,000	100.00%	-	-	5,600,000	100.00%
倍適得電器股份有限公司	8,766,776	87.67%	-	-	8,766,776	87.67%
真光股份有限公司	-	-	16,000,000	100.00%	16,000,000	100.00%
瑞林科技服務股份有限公司	6,000,000	100.00%	0	0	6,000,000	100.00%

註：1.係公司採用權益法之投資。

肆、募資情形

一、公司資本及股份

(一)股本來源

1.股本來源

105年4月18日

單位:新台幣元;股

		核定股本		實收股本		備註		
年月	發行價格	股數	金額	股數	金額	股本來源	以現金以外之財產抵充股款者	其他
65.07	1,000	3,000	3,000,000	2,500	2,500,000	現金投資	2,500,000	無
66	1,000	8,000	8,000,000	5,000	5,000,000	現金增資	2,500,000	無
67	1,000	8,000	8,000,000	7,500	7,500,000	現金增資	2,500,000	無
68	1,000	12,000	12,000,000	12,000	12,000,000	現金增資 盈餘轉增資	3,000,000 1,500,000	無
69	10	2,000,000	20,000,000	1,800,000	18,000,000	現金增資	6,000,000	無
70	10	5,000,000	50,000,000	2,800,000	28,000,000	現金增資	10,000,000	無
71	10	5,000,000	50,000,000	4,500,000	45,000,000	現金增資 資本公積轉增資	11,960,000 5,040,000	無
73	10	8,000,000	80,000,000	6,000,000	60,000,000	現金增資 盈餘轉增資	5,550,000 9,450,000	無
75	10	10,000,000	100,000,000	8,000,000	80,000,000	現金增資 盈餘轉增資	14,000,000 6,000,000	無
76	10	20,000,000	200,000,000	13,400,000	134,000,000	現金增資	54,000,000	無
77.07	10	20,000,000	200,000,000	18,400,000	184,000,000	現金增資 盈餘轉增資	33,950,000 16,050,000	無
79.09	10	60,000,000	600,000,000	35,000,000	350,000,000	現金增資 盈餘轉增資 資本公積轉增資	116,320,000 19,890,000 29,790,000	證管會79.09.17 (79)台財證第02300號函核准公開發行
81.12	10	60,000,000	600,000,000	43,950,000	439,500,000	盈餘轉增資 資本公積轉增資 員工紅利轉增資	52,500,000 35,000,000 2,000,000	證管會81.12.2(81)台財證(一)第03137號函核准增資
82.08	10	60,000,000	600,000,000	50,403,000	504,030,000	盈餘轉增資 資本公積轉增資 員工紅利轉增資	43,950,000 17,580,000 3,000,000	證管會82.8.27(82)台財證(一)第29301號函核准增資
83.09	10	60,000,000	600,000,000	58,300,000	583,000,000	盈餘轉增資 資本公積轉增資 員工紅利轉增資	50,403,000 25,201,500 3,365,500	證管會83.9.17(83)台財證(一)第31357號函核准增資
84.07	10	60,000,000	600,000,000	59,990,700	599,907,000	盈餘轉增資 資本公積轉增資	9,911,000 6,996,000	證管會84.7.8(84)台財證(一)第39006號函核准增資
85.07	10	70,000,000	700,000,000	62,990,235	629,902,350	盈餘轉增資	29,995,350	證管會85.7.10(85)台財證(一)第41675號函核准增資
86.07	10	73,000,000	730,000,000	70,933,027	709,330,270	盈餘轉增資 員工紅利轉增資	75,588,280 3,839,640	證管會86.7.14(86)台財證(一)第53256號函核准增資
87.10	10	150,000,000	1,500,000,000	107,000,000	1,070,000,000	現金增資 盈餘轉增資 員工紅利轉增資	256,380,000 99,306,230 4,983,500	證管會87.10.19(87)台財證(一)第85804號函核准增資
88.08	10	150,000,000	1,500,000,000	116,991,000	1,169,910,000	盈餘轉增資 員工紅利轉增資 資本公積	74,900,000 3,610,000 21,400,000	證管會88.08.21(88)台財證(一)第76954號函核准增資
89.07	10	150,000,000	1,500,000,000	135,280,950	1,352,809,500	盈餘轉增資 員工紅利轉增 資本公積	81,893,700 7,413,000 93,592,800	證管會89.07.21(89)台財證(一)第64363號函核准增資
90.07	10	150,000,000	1,500,000,000	146,169,350	1,461,693,500	盈餘轉增資 員工紅利轉增資 資本公積	38,484,000 6,259,000 64,141,000	證管會90.07.20(90)台財證(一)第147293號函核准增資
91.08	10	240,000,000	2,400,000,000	158,443,197	1,584,431,970	盈餘轉增資 資本公積 員工紅利	78,887,665 43,850,805 5,802,990	證管會91.08.27(91)台財證(一)第0910147215號函核准增資
92.07	10	240,000,000	2,400,000,000	193,106,403	1,931,064,030	盈餘轉增資 資本公積 員工紅利	237,664,800 79,221,600 29,745,660	證管會92.07.18(92)台財證(一)第0920132573號函核准增資
92.11	10	240,000,000	2,400,000,000	199,883,616	1,998,836,160	可轉換公司債 換發行新股	67,772,130	經授商字第09201322730號

105年4月18日
單位:新台幣元;股

核定股本		實收股本		備註			
發行 年月	價格 股數	金額	股數	金額	股本來源	以現金以外 之財產抵充 股款者	其他
93.02	10 240,000,000	2,400,000,000	212,169,837	2,121,698,370	可轉換公司債 換發行新股	122,862,210 無	經授商字第09301023260號
93.05	10 240,000,000	2,400,000,000	214,401,612	2,144,016,120	可轉換公司債 換發行新股	22,317,750 無	經授商字第09301087580號
93.08	10 240,000,000	2,400,000,000	215,306,154	2,153,061,540	可轉換公司債 換發行新股	9,045,750 無	經授商字第09301150170號
93.10	10 450,000,000	4,500,000,000	246,506,069	2,465,060,690	盈餘轉增資 員工紅利 資本公積	169,735,870 無 36,178,360 106,084,920	經授商字第09301188680號
93.12	10 450,000,000	4,500,000,000	246,818,568	2,468,185,680	可轉換公司債 換發行新股	3,124,990 無	經授商字第09301232030號
94.02	10 450,000,000	4,500,000,000	247,266,481	2,472,664,810	可轉換公司債 換發行新股	4,479,130 無	經授商字第09401024550號
94.05	10 450,000,000	4,500,000,000	279,870,183	2,798,701,830	可轉換公司債 換發行新股	326,037,020 無	經授商字第09401093340號
94.07	10 450,000,000	4,500,000,000	314,764,112	3,147,641,120	盈餘轉增資 員工紅利 資本公積	134,586,170 30,611,640 134,586,170	金管證一字第0940127485號 經授商字第09401185510號
94.08	10 450,000,000	4,500,000,000	284,785,714	2,847,857,140	可轉換公司債 換發行新股	49,155,310 無	經授商字第09401163610號
94.11	10 450,000,000	4,500,000,000	315,783,951	3,157,839,510	可轉換公司債 換發行新股	10,198,390 無	經授商字第09401235680號
95.02	10 450,000,000	4,500,000,000	334,790,867	3,347,908,670	可轉換公司債 換發行新股	19,006,916 無	經授商字第09501033510號
95.05	10 450,000,000	4,500,000,000	336,713,739	3,367,137,390	海外轉換公司債 換發行新股	19,228,720 無	經授商字第09501091660號
95.08	10 450,000,000	4,500,000,000	336,861,652	3,368,616,520	海外轉換公司債 換發行新股	1,479,130 無	經授商字第09501167170號
95.07	10 450,000,000	4,500,000,000	373,863,373	3,738,633,730	盈餘轉增資 員工紅利 資本公積	162,292,360 45,432,490 162,292,360	金管證一字第0950128209號 經授商字第09501206140號
95.09	10 450,000,000	4,500,000,000	376,244,856	3,762,448,560	海外轉換公司債 換發行新股	23,814,830 無	經授商字第09601110680號
96.05	10 450,000,000	4,500,000,000	354,235,856	3,542,358,560	註銷庫藏股	220,090,000 無	金管證三字第0960027474號 經授商字第09601147670號
96.07	10 450,000,000	4,500,000,000	370,794,349	3,707,943,490	資本公積	165,584,930 無	金管證三字第0970033374號 經授商字第09701223200號
97.09	10 450,000,000	4,500,000,000	358,794,349	3,587,943,490	註銷庫藏股	120,000,000 無	金管證三字第0970048075及 0970057677號 經授商字第09701296110號
97.11	10 450,000,000	4,500,000,000	335,728,349	3,357,283,490	註銷庫藏股	230,660,000 無	金管證三字第0970007914及 0970061648號 經授商字第09701310290號
97.12	10 450,000,000	4,500,000,000	323,728,349	3,237,283,490	註銷庫藏股	120,000,000 無	金管證三字第0980004156號 經授商字第09801067790號
98.04	10 450,000,000	4,500,000,000	333,440,200	3,334,402,000	資本公積	97,118,510 無	金管證三字第0980035626號 經授商字第09801211540號
98.08	10 450,000,000	4,500,000,000	322,143,200	3,221,432,000	註銷庫藏股	112,970,000 無	金管證三字第0980040783號 經授商字第09801286480號
98.11	10 450,000,000	4,500,000,000	331,657,496	3,316,574,960	資本公積	95,142,960 無	金管證發字第1000033841號 經授商字第10001201780號
100.09	10 450,000,000	4,500,000,000	311,657,496	3,116,574,960	註銷庫藏股	200,000,000 無	金管證發字第10000394241號 經授商字第10001276070號
100.12	10 450,000,000	4,500,000,000	307,157,496	3,071,574,960	註銷庫藏股	45,000,000 無	金管證發字第10000401961號 經授商字第10001285460號
101.04	10 450,000,000	4,500,000,000	287,157,496	2,871,574,960	註銷庫藏股	200,000,000 無	臺證上一字第10100085061號 經授商字第10101061440號
101.04	10 450,000,000	4,500,000,000	282,157,496	2,821,574,960	註銷庫藏股	50,000,000 無	臺證上一字第10100263911號 經授商字第10101234430號
105.04	10 450,000,000	4,500,000,000	277,157,496	2,771,574,960	註銷庫藏股	50,000,000 無	臺證上一字第1020005406號 經授商字第1050107428021號

2. 股份種類

單位：股

股份種類	核定股本			備註
	流通在外股份	未發行股份	合計	
普通股	277,157,496(註)	172,842,504	450,000,000	已上市

3. 總括申報制度相關資訊：無。

(二) 股東結構

105年4月18日

單位：人/股

股東結構 數量	政府 機構	金融 機構	其他法人	個人	外國機構、 及外人	合計
人數	3	0	33	26,799	33	26,868
持有股數	43	0	41,816,948	232,182,427	3,158,078	277,157,496
持股比例(%)	0.00	0	15.09	83.77	1.14	100.00

註：本公司最近一次停止過戶之基準日為 105 年 4 月 18 日(以下同)。

(三) 股權分散情形

每股面額 10 元

105年4月18日

單位：股

持 股 分 級	股東人數	持有股數	持股比例(%)
1 — 999	14,195	2,148,216	0.78
1,000 — 5,000	7,157	16,406,813	5.92
5,001 — 10,000	2,238	15,499,539	5.59
10,001 — 15,000	1,283	15,033,378	5.42
15,001 — 20,000	452	7,899,488	2.85
20,001 — 30,000	559	13,252,965	4.78
30,001 — 40,000	263	9,032,911	3.26
40,001 — 50,000	142	6,426,811	2.32
50,001 — 100,000	305	21,267,855	7.67
100,001 — 200,000	135	18,887,028	6.81
200,001 — 400,000	64	17,515,517	6.32
400,001 — 600,000	23	11,050,001	3.99
600,001 — 800,000	15	10,308,368	3.72
800,001 — 1,000,000	9	7,915,588	2.86
1,000,001 — 999,999,999	28	104,513,018	37.71
合 計	26,868	277,157,496	100.00
持有股份千分之一以下	26,766	134,447,909	48.51
1,000-50,000	12,094	83,551,905	30.14
1,000-9,999,999,999	12,673	275,009,280	99.22

本公司無發行特別股。

(四)主要股東名單(股權比例達百之五以上之股東或股權比例占前十名之股東名稱、持股數額及比例)

105年4月18日

主要股東名稱	股份	持有股數 (股)	持股比例 (%)
彭君平		20,184,303	7.28%
聯華電子股份有限公司		18,182,171	6.56%
大柏投資有限公司		16,716,170	6.03%
陳俊豪		5,315,000	1.92%
李莉		5,222,766	1.88%
彭亭玉		4,174,983	1.51%
彭瑞恩		2,807,190	1.01%
徐金爐		2,250,717	0.81%
劉秋其		2,145,249	0.77%
彭蘭英		2,109,120	0.76%
合計		79,107,669	28.53%

(五)最近二年度每股市價、淨值、盈餘、股利及相關資料

最近二年度每股市價、淨值、盈餘及股利資料

單位：新台幣元；仟股

項 目		年 度	103 年度	104 年度	當年度截至 105年3月31日 (註8)
每股市價 (註1)	最 高		7.50	7.44	4.00
	最 低		5.13	3.28	3.49
	平 均		6.30	5.13	3.68
每股淨值 (註2)	分 配 前		8.86	7.79	7.78
	分 配 後		8.86	7.79	-
每股盈餘	加權平均股 數(仟股)	追溯調整前	277,159	277,159	277,159
		追溯調整後	277,159	277,159	277,159
	每股虧損 (稅後)註3	追溯調整前	(1.12)	(1.20)	(0.18)
		追溯調整後	(註9)	(註9)	-
每股股利	現金股利(註9)		-	-	不適用
	無償 配股	盈餘配股	-	-	不適用
		資本公積配股	-	-	不適用
	累積未付股利(註4)		-	-	不適用
投資報酬 分析	本益比(註5)		(5.625)	(4.275)	(20.444)
	本利比(註6)		-	-	不適用
	現金股利殖利率(註7)		-	-	不適用

*若有以盈餘或資本公積轉增資配股時，並應揭露按發放之股數追溯調整之市價及現金股利資訊。

註1：列示各年度普通股最高及最低市價，並按各年度成交值與成交量計算各年度平均市價。

註2：請以年底已發行之股數為準並依據次年度股東會決議分配之情形填列。

註3：如有因無償配股等情形而須追溯調整者，應列示調整前及調整後之每股盈餘。

註4：權益證券發行條件如有規定當年度未發放之股利得累積至有盈餘年度發放者，應分別揭露截至當年度止累積未付之股利。

註5：本益比=當年度每股平均收盤價/每股盈餘。

註6：本利比=當年度每股平均收盤價/每股現金股利。

註7：現金股利殖利率=每股現金股利/當年度每股平均收盤價。

註8：每股淨值、每股盈餘應填列截至年報刊印日止最近一季經會計師查核(核閱)之資料；其餘欄位應填列截至年報刊印日止之當年度資料。

註9：本公司104年度為虧損，故105年3月26日董事會決議不配發股利、員工紅利及董監酬勞。

(六)公司股利政策及執行狀況

1.股利政策

基於公司營運需要暨爭取股東權益最大化之考量，本公司股利政策將依公司未來之資本支出預算與資金需求情形，對現金股利之比例以不低於股利總額百分之三十分派。

2.本次股東會擬議股利分配之情形：

本公司董事會於105年3月25日決議：因本期虧損不分配股利；本公司104年度結算期初累計虧損新台幣586,031,255元，加確定福利計劃精算損益調整新台幣2,242,361元，加本期虧損新台幣331,385,205元，減資本公積_取得子公司股權價格與帳面價值差額新台幣103,587,669元，期末待彌補虧損為新台幣811,586,430元。

憶聲電子股份有限公司
民國104年度虧損撥補表

單位：新台幣元

序號	項目	金額	說明
01	期初累計虧損	\$ (586,031,255)	
02	加：確定福利計劃精算損調整數	2,242,361	
03	加：本期虧損	(331,385,205)	
04	減：資本公積_取得子公司股權價格與帳面價值差額	103,587,669	
05	期末待彌補虧損	(811,586,430)	

董事長：彭君平



經理人：張鏡湖



會計主管：賴志能



(七)本次股東會擬議之無償配股對公司經營績效及每股盈餘之影響：不適用。

(八)員工分紅及董事酬勞：

- 1.本公司每年決算後，如有盈餘除了彌補歷年虧損，並依法繳納所得稅外，應提百分之十為法定盈餘公積並依證交法第四十一條規定提列特別盈餘公積，次就餘額加計以前年度未分配盈餘，由董事會擬定盈餘分配議案，提請股東會決議分配之；其中員工紅利百分之五至百分之十二，員工分配股票股利之對象得包括符合一定條件之從屬員工，該一定條件由董事會訂定之；董事之酬勞不高於4%，獨立董事不參與分配。
- 2.本期估列員工紅利及董事、監察人酬勞金額之估列基礎、配發股票紅利之股數計算基礎及實際配發金額若與估列數有差異時之會計處理：
本公司104年度虧損無估列員工紅利及董事酬勞金額。
- 3.董事會通過之擬議配發員工分紅等資訊：無。
- 4.前一年度員工紅利及董事、監察人酬勞之實際配發情形：無。

(九)公司買回本公司股票情形:

本公司業經 101 年 12 月 15 日董事會決議通過，依據證券交易法第 28 條之 2 及「上市上櫃公司買回本公司股份辦法」規定辦理，自集中交易市場買回本公司股份，截至 104 年 5 月 1 日買回股份情形如下：

項目	第十四次
買回股份總金額上限	181,842,054 元
預定買回期間	101/12/18~102/2/06
預定買回數量(股)	5,000,000 股
買回目的	轉讓股份予員工
買回區間價格	4.95 元至 10.50 元
期限屆滿未執行完畢情形	
本次已買回股數	5,000,000 股
本次已買回總金額	新臺幣 36,797,112 元
本次平均每股買回價格	新臺幣 7.36 元
累積已持有本公司股份	5,000,000 股
累積已持有本公司股份占已發行股份總數比例	1.77%
未執行完畢之原因	105 年 4 月 25 日完成註銷庫藏股

二、公司債辦理情形:無。

三、特別股辦理情形:1.特別股辦理情形:無；2.附認股權特別股資料:無。

四、海外存託憑證之辦理情形:無。

五、員工認股憑證及限制員工權利新股辦理情形

1.員工認股憑證辦理情形:無。

2.取得員工認股權憑證之經理人及取得認股權憑證可認股數前十大且得認購金額達新臺幣三千萬以上員工之姓名、取得及認購情形:無。

六、併購或受讓其他公司股份發行新股辦理情形:無。

七、資金運用計劃執行情形:不適用。

伍、營運概況

一、業務內容:

(一)業務範圍：

1.本公司經營業務：

本公司及子公司主要營業項目各種家電用品之銷售銷售、維護、安裝暨服務，倉儲物流服務及影音電子產品之製造、加工、買賣等；經營營運分為三大經營體系。主要產(商)品及服務說明如下：

A.智能電子製造事業體系：

- (1)雲端機上盒及智能家居產品。
- (2)車用電子產品（移動及車聯網）。
- (3)可攜式多媒體產品（開發穿戴式）。

B.品牌商品及流通服務事業體系：

- (1)4 大家電：電視、冷氣、電冰箱、洗衣機；生活家電、調理家電、醫美家電等。
- (2)智能家電商品通路經營。
- (3)大小家電用品之定期（延續性）維修暨安裝服務

C.倉儲物流事業體系:倉儲及環境維持服務。

2.營業比重:(集團)

單位:新台幣仟元;%

產品項目	104 年度集團合併金額	
	營收淨額	營收比重(%)
家電用品	2,359,100	47
液晶顯示播放器	1,047,374	21
相框、相簿、數位液晶播放器系列	480,979	10
移動電視、網路影視系列	558,191	11
其他	602,376	11
合計	5,048,020	100

3.集團未來發展策略：

未來三年內，繼續就現在轉投資之控股子公司，逐漸調整出讓或使之成為非控股子公司，或引進新投資人使憶聲持股減至 50%以下不再主導經營，或於適當時機全部出讓或結束經營。如此，一方面憶聲長期投資回收，增加台灣憶聲可用資金，重新考量資金效益用途，專注於研發及品牌價值創造及資產活化創新價值方向，一方面也使部分子公司活化，引進新投資人再創新局面。經以上整合後重新回歸「專、簡、賺」經營模式。

二、三大經營體系營運概況:

A.智能電子製造事業體系：以亞憶電子深圳有限公司，及憶聲電子工業馬來西亞有限公司為主。

(一)業務範圍：產品以可攜式多媒體播放器、雲端機上盒、智能家居電子及車用電子（車聯網）為主；除外銷外，並加強中國市場所需智能家居產品之開發，營銷，代理及服務；落實調結構，積極轉型改造中。

(二)產業之現況與發展

1. 經營業務：

*ODM & OEM 中心: EMS/ODM 中心: 在中國深圳福永鎮（寶安機場所在）設有專業工廠，以替全球知名品牌客戶代工為主要業務，並設有獨立及專業之開發部門、採購部門，及生產部門。 代工之主要產品為可攜式多媒體播放器、雲端機上盒，及智能家居電子等產品，並行銷至全世界各國；在馬來西亞檳城工廠以生產車用電子（車聯網）為主；近年來整合互聯網+汽車多媒體及代工複合性產品。

* 網通組&物聯網中心:以生產雲端機上盒及智能家居電子產品等主，產品透過知名品牌及提供之銷售平台銷售。分析產業之概況，說明如下：

(a) 互聯網+感應器無線技術的應用日漸普及，以智能家居作為一個新的產品技術，改變了傳統的家居生活，為人們創造一個方便、節能、舒適的新家居生活。目前市場上普及率還很低，現有的智能家居推廣群也是面向高端別墅群。但技術不斷更新，加強市場的推廣，可讓更多的人了解智能家居并接受和使用智能家居。

(b) 互聯網+汽車多媒體及代工之產業概況：

由於車載電子產品為觸控面板式的操作，使用起來比傳統按鈕式的方便，因為加4G+，GPS 又有 LBS 及通訊互聯網的功能，同此大受歡迎，近年來成長非常迅速。

2. 產業上、中、下游之關聯性

本公司主要係以配合互聯網+移動式多媒體播放器設備之搭售，屬該行業之中游，其上游為相關零組件及材料，為因應各市場需求，下游銷售對象多為客戶、一階通路或進口商。

3. 產品之各種發展趨勢及競爭情形

具體開發之產品線如下：

(1) 智慧型手機專用之影音、相片無線傳送監視器，可附加 TV 或 DVD 功能，尺寸 7”、9”、10”、12”、15.6”、18.5”、22”、32”、40”

(2) 智慧型手機專用之影音相片無線傳送盒，可附加路由器(Router)之功能，可接家用電視(由 HDMI 端子輸入)。

(3) IP TV / 安防監控盒，將家中之 TV/Vidio 攝像監視經無線傳送到智慧型手機來觀賞監控。

(4) 智慧生活機，結合平板電腦及 3G/4G 通訊技術之產品，尺寸 4”、7”、9”、10”

(5) 立基型產品

A. 地震防災 TV，有手搖發電手機充電，手電筒功能。

B. 防水，浴室、SPA TV 7”、10”、15.6” 手提或壁掛式。

C. 車用 TV。

(6) 兒童教育產品，附內容(CONTENTS)教育，文化等內容得商品。

(7) 開發結合 3G/4G 通訊及平板電腦之智能生活機(I-SMART LIVE)

(8) 開發老人、快樂、健保產品。

(三) 技術及研發概況

1. 最近二年研究發展支出

單位:新台幣仟元

年 度	104 年度	103 年度	截至年報刊印日止，105 年度第一季
金 額	149,111	142,008	研發支出為\$38,170 仟元

2. 未來研究發展計劃

(1) 集團所需之尖端科技研發及引進，產品的整合與驗證等，加速新產品研發時效以達到更佳競爭優勢。

(2) 除了產品定位及市場區隔規劃，增加產品多樣性與功能性外，並加入新開發技術以提昇產品價值。

(3) 針對不同的系統規格，蒐集評估合適的解決方案，並完成相關硬件平台設計等。

(4) 強化關鍵技術，與協力廠商策略聯盟合作關係。

3. 產品之開發方向：

* 雲端機頂盒及智能家居電子相關產品

* 開發智慧型手機及平板電腦週邊之產品。

* 開發移動網路 (Mobile Internet) 相關產品。

* 開發結合內容 (CONTENTS) 之產品。

(四) 長、短期業務發展計畫

1. 營業方針

(1) 憶聲歌林：歌林是 50 多年之台灣家電知名品牌。從 2013 年以來，秉持著憶聲精神

- 專、簡、賺，加上每年新增的優質小家電及智能四大家電商品，歌林品牌經營及銷售每年平均上升 2 位數。全網絡，海陸空新聞漏出平均每個月有 200 多條。歌林品牌小家電商品銷售有多項台灣 NO. 1。

- (2)上海馬新憶：公司位於中國第一大金融都會：上海市嘉定工業區。擁有 10 萬平方米的現代物流倉儲倉庫。經營現代化物流倉儲物業服務。這幾年持續 2 位數成長。
- (3)亞憶：製造工廠轉型服務平台，改變思維及 SOP 作業程序；落實專、簡、精神，發揮共利多贏”賺”的功夫，求活、求變、創新、穩健，成熟資源整合，爭取效益最大化，同質異業結盟發揮整合綜效”賺”的持續，轉型脫困，精石化經營，管理分流，三大中心分工落實。
- (4)馬檳：專簡經營，專攻 Mobile 產品“簡化”管理，活用現有優勢資源條件之 AFTA CEPT FORM D，立足東協。
- (5)倍適得為日本 60 年之知名電器連鎖店及品牌。落實專、簡、精神，發揮客戶至上，微笑服務及共利多贏的求活、創意、穩健，成熟資源整合，達到效益最大化。

2.行銷佈局

- (1)憶聲歌林：歌林是 50 多年之台灣家電知名品牌。近來通過全網絡，海陸空新聞露出及宣傳，歌林品牌家電 FB 粉絲成長 3 倍。歌林小家電商品滲透率達到每 6 位台灣人就有 1 位擁有歌林商品。歌林品牌小家電商品銷售有多項台灣 no.1!
- (2)上海馬新憶：公司擁有 10 萬平方米的現代物流倉儲倉庫。經營現代化物流倉儲物業服務。這幾年持續成長得到當地地方政府的大力讚許。經營意向以下城市：深圳，廣州，天津，武漢等中國物流樞紐城市。
- (3)馬檳：加強開發東協車廠市場，擴大移動視頻業務在東南亞、印度、中東和非洲，並加強對主要客戶服務、交期及成品品質控管。計劃與中國“一帶一路”及 RCEP 政策齊步。
- (4)亞憶：行銷布局多角化、產品多元化、系列化、深耕化，行銷及業務團隊重組及優化；伙伴結盟，客戶關係的維護及強化。

3.生產及品質策略方面

- (1)快速提供客戶合適新產品，再創商機，生產人力靈活調配，檢驗品質概念轉化為生產產品概念。
- (2)產品多元化，共用技術，爭取量的突破；技術系列化、深耕化，著重考量材料成本和生產工藝平衡。
- (3)合理化產能，生產工單立結制，推行全面品管，加強品質運作，由檢驗品質概念進化到開發概念。

4.研發策略方面

- (1)移動視頻消費電子產品設計及開發。
- (2)「網通組」專項產品組：戶戶通、雲端機頂盒、智能家居電子產品等。
- (3)知名品牌客戶代工：開發 DVD、BDPF 等產品
- (4)運動 DV+移動互聯 ODM：移動 DV、穿戴產品、車載 DV、一般 DV 等。
- (5)「物聯網」專項產品，結合影音功能：智能家電、智能照明、智能路由器等。

5.管理經營策略方面

- (1)配合國際官方優惠條件及規定相關事務申辦及更新；企業 E 化、I 化、M 化，結構優化，決策加速，降低庫存，縮短交期。
- (2)注重資金運用效率，追求更穩健之財務結構及加強全面性財務規劃，以降低營運風險及確保經營績效。
- (3)持續企業改造，轉型為技術服務。

6.營業立基及發展遠景有利、不利因素與回應對策

- (1)有利因素：
 - a.亞憶及馬檳 OEM 代工/EMS 業務，在業界獲得高品質水準、最佳生產夥伴的獎狀。

- b.倍適得為日本 60 年之知名電器連鎖店及品牌。
- c.歌林也是 50 年之台灣家電知名品牌。持續開發新商品及計劃推廣至大陸及東南亞市場。
- d.上海馬新憶經營物流倉儲服務深得地方政府讚揚給予大力支持。

(2)不利因素：

- a.代工業務：網路興起，平版電腦、智慧型手機侵蝕了傳統電子產業，影響代工業務。
- b.倍適得、歌林：台灣電子及家電賣場競爭激烈。
- c.外資大物流公司級電商建立倉儲。現代物流倉儲市場供不應求。

(3)因應對策：

- ①OEM 代工/EMS：尋求中、日、韓系之代工客戶，開發物聯網，車聯網及智能家居電子產品。
- ②通路品牌:倍適得持續展店達到一釘得經濟規模，歡迎加盟；強化歌林品牌形象及智能商品，目標超越以前的品牌價值。

(五)市場及產銷概況

市場分析

1.主要產品之銷售地區及市場占有率(集團)

單位：新台幣仟元；%

年度		104 年度		103 年度	
		金額	比例	金額	比例
外銷	亞洲	4,595,098	91.03	5,186,031	91.35
	美洲	320,627	6.35	382,800	6.74
	其他	132,295	2.62	108,445	1.91
合計		5,048,020	100.00	5,677,276	100.00

2.市場未來供需狀況與成長性

- (1)車聯網，物聯網、智能家居電子市場前景看好，以亞憶深圳公司，持續內外銷，專研開發、生產，爭取代工客戶。調結構轉型為服務技術為主。
- (2)大陸倉儲需求旺，以上海馬新憶公司為例，亞憶轉型效益在倉儲獲利挹注以及品牌通路營運改善，可望轉虧為盈。
- (3)倍適得持續銷售熱銷非電子商品及網購店舖，達到一定的經濟規模，同時歡迎其他創業者加盟經營。
- (4)宣歌林品牌形象及引進智能家居電子商品，目標超越以前的品牌價值。

B. 流通服務事業體系：

甲、台灣總公司(kolin品牌經營)：

(一)業務範圍

1.經營之主要內容：電化類產品、數位電子類產品、小家電類產品、資訊及各種通訊類等產品研發與銷售。

2.公司目前主要商品項目

- (1)電化產品類：不滴水冷氣機、變頻分離式冷暖氣機、定頻分離式冷氣機、落地箱型冷氣、隱藏式分離式冷氣、變頻式電冰箱、定頻式電冰箱、變頻式洗衣機、氣泡能量洗衣機、乾衣機、迷你洗衣機、免壓縮機除溼輪 等。
- (2)小家電商品：空氣清淨機、微波爐、不鏽鋼極品電鍋、果菜榨汁機、養生調理機、咖啡機、開飲機、烘碗機、烤麵包機、油切氣炸鍋、烤箱、電子鍋、電火鍋、熱水瓶、快煮壺、電磁爐、電子爐、電暖器、電風扇、循環扇、霧化扇、棉被烘乾機、電熨斗、電動牙刷、美髮器、美顏機、吹風機、刮鬍刀、剪髮器、吸塵器、捕蚊燈、電蚊拍、乾手機、計算機、計時器、泡腳機、按摩器、體重機、保溫瓶、電解水生成器等。
- (3)數位電子產品類：LED 顯示器、數位機上盒、DVD 光碟機、音響、行動電源、行

行車記錄器、行動電話、藍芽接收器、MP3、MP4、多媒播放器、手提收錄音機、電話機、耳機、麥克風、電腦週邊設備、錄音筆、LED 燈炮、檯燈、手電筒、電池、延長線、耗材、耳機、PAD、萬用遙控器、光碟片等。

3. 計劃開發及引進的新產品：

電化產品方面：

- (1) 迷你單門電冰箱。
- (2) 大容量多門變頻式電冰箱。
- (3) 多功能變頻式洗衣機。
- (4) 迷你單槽、雙槽洗衣機。
- (5) DC 直流窗型冷氣機。
- (6) DC 直流變頻分離式冷暖氣機、變頻分離式冷氣機。

小家電產品方面：

- (1) 大除溼量除溼輪除溼機。
- (2) 乾濕兩用蒸氣洗地機。
- (3) 慢磨蔬果機。
- (4) 全自動製麵包機。

數位電子產品方面：

- (1) 歌林 3D LED 高解析、高畫質顯示器(50 吋、55 吋、65 吋)。
- (2) 歌林 LED FULL HD 新造型、新功能智慧液晶顯示器(32 吋、42 吋、46 吋、50 吋、55 吋)。
- (3) Blu-ray 高解析度播放器。

(二) 產業概況：

1. 電子產品類：

消費市場必要需求首推電子類產品、尤其在廣播訊號全面數位化下，新型的機器需求提高，加上消費市場對產品的需求已經轉移到純享受的層面、各個家庭對娛樂得訴求也使得新的技術如聯網、3D、與手機結合無線傳輸等快速發展，為了因應此一趨勢，產品功能上的規劃，不單要求數位化及功能變換快速之外，且要求智能化作為主要的配備。電視產業對應用的需求，所謂的雲端科技應運「雲電視」將會很快地進入每個家庭。

2. 家電產品類：

因應市場節能省電的消費需求，變頻系列將成為銷售主流，陸製產品由於價格較為低廉，短期內仍有成本的優勢。本土品牌雖有優勢，但必須加強提升開發能力，研發具人性化的家電產品，發揮 MIT 的魅力。

(三) 技術及研發概況：台灣總公司營運處品牌經營業務，故本項不適用。

(四) 長短期業務發展計劃：

1. 長期業務發展計劃：

- (1) 拓展歌林品牌的品牌價值，結合家電以外的商品，多品類的經營。
資源共享的理念，結合憶聲旗下的通路與服務，拓展商機，提升市場佔有率及競爭力。
- (2) 以「發現台灣的美好」為主題，整合行銷，強化憶聲與歌林在地連結；擴大異業合作促進與推動拉升集團與各品牌知名度。

2. 短期業務發展計劃：

- (1) 產品優質化與差異化：加強產品外觀、功能更精緻化，提升品牌價值。
- (2) 強化服務：藉由快速服務、親切服務，提升公司品牌形象。

(五) 市場概況與分析

1. 商品主要銷售地區以內銷為主，長期規劃希望拓展到中國大陸及東南亞地區。
2. 通路佔比：國內內銷傳統經銷商通路佔 50%、量販 35% 及其他 30%。
3. 市場未來的供需狀況與成長性
*液晶電視繼續朝大尺寸發展。

*環保、節能是消費者主要的訴求。

*健康、養生、節能仍是小家電的發展方向。

乙、大陸上海憶歌商貿(中國歌林品牌經營)：以大陸網銷為主。

(一)主要營業項目與經營策略：

- 1.推廣歌林品牌小家電產品「源自台灣，生根中國；台灣情，中國心」。
- 2.在地(中國)培養人才，提升歌林名牌在地形象。
- 3.銷售產品以智能小家電為主，雲端數碼及配件為輔。
- 4.同時找到有信用的區域代理經銷商配合銷售。

(二)產品、商品採購方針：

- 1.代理中大“名牌”“智能”及“樂活”快樂生活電子或其他商品。
- 2.商品來源以中國大陸製造為主，進而以台、美、日本製造商品為輔。
- 3.產品以發揮“創意”、“特別功能”為差異化提高品牌識別度。
- 4.嚴格管控商品品質建立廠商信賴度，確保中國產品銷保規定“新三包”及建立優質客戶關係(服務)管理(CRM)。

丙、台灣倍適得電器(通路經營)

(一)業務範圍：

1.經營業務：

倍適得電器目前主要營業項目，包括家電商品、影視／影音商品、資訊及通訊商品之銷售及維修服務，家電及電子產商品銷售最近一年度營業比重：

所營業務	105年規劃營業比重%
電視及音響+攝影機	27.20%
冰箱、洗濯及季節性商品	51.30%
數位相機+電腦	3.00%
美容+調理+健康	13.00%
其他(照明+專櫃+通訊)	5.50%
合計	100.00%

2.計劃開發之新商品與服務

- (1)台灣家電和資訊消費市場已相當成熟，普及率高達8、9成以上，市場漸趨飽和、擴張不易，加上全球性的景氣低迷不振，讓每個產業飽受前所未有的挑戰，國內面臨政權轉移和兩岸不確定因素增加，讓消費意識更趨保守，家電汰舊換新意願低落，整體家電市場銷售更加嚴峻。倍適得電器除需面臨同業間激烈之競爭外，亦須面臨全球性不景氣嚴峻之考驗。倍適得電器除紅海策略外，加上差異化策略，推出一系列優惠活動，鼓勵民眾消費，穩健經營家電產業市場，也積極開拓潮流化及個人化之智能家電／影音及資訊商品產品與市場。期能以豐富的產品線、獨特感動服務與超便宜的商品價格，成為社區生活的親切好鄰居，深耕台灣家電與3C市場。
- (2)家電商品開發政策除導入節能、省電、環保、健康、智慧型為訴求之家電商品外，同時朝向高附加價值與多功能之中高價位家電商品開發，也加強小家電和健康家店的銷售，例如：濾水器、空氣清淨機等。倍適得電器亦積極嘗試文創生活商品之產品線，如茶籽堂天然清潔用品、高功能性面膜、反向傘、智能車等，提供更多元的商品供顧客選擇，滿足顧客的需求。
- (3)創造新價值活動、提昇銷售專業水準與優質的售後服務是家電通路商競爭力之決戰點，倍適得電器將以“熱情、專業、創新”之品牌個性和“顧客第一、感動服務”的理念，全力經營3C市場，致力於“您親切的好鄰居”之落實。
 - A.業界對顧客最好的環保會員積點回饋制度。
 - B.針對老年人和獨居婦女，提供獨家0800880585免費到府服務，不是跟倍適得買的，也可以服務喔。
 - C.品質七日保證，購物七天內，非人為造成之商品損害，提供退換貨服務。
 - D.設立門市休息體驗區和門市幸福角落洽談區。
 - E.全商品免手續費、免保人，分期付款零利率。

- F.熱情、專業的解說及親切的服務。
- G.保證跟進真便宜，買貴退現金差價服務。
- H.冷氣 BEST 精緻安裝。
- I.冷氣 8 年保固。

J.電視、冰箱、洗衣機免費保固 5+1 年。

(4)積極進行 O2O 虛實整合，提供門市、網購、行動購物和直銷的全通路服務，成為智慧零售全通路的營運商，提供顧客不分時空的購物和服務。

(二) 產業概況：

1. 產業現況與發展

倍適得電器提供之服務主要為家電與 3C 商品之銷售與服務。近年來由於 3C(消費性電子、電腦及通訊產品)產業之蓬勃發展，家電連鎖通路業擁有規模採購、資訊管理系統、快速物流、賣場促銷、消費行為分析、門市動線管理及門市人員培訓等優勢，目前國內已轉型為 3C 通路業者包括燦坤 3C、全國電子、順發 3C、上新聯晴、大同 3C 及倍適得電器等。除 3C 通路業者外，加上倉儲大賣場及傳統經銷商等係屬目前家電產品的三大通路。

在激烈競爭下，各家電/3C 通路紛紛將發展重點著重在下面幾個經營面上：

- (1) 擴大販售之商品組合與範圍：家電市場趨成熟，加上資訊、通訊市場成長，各通路逐年增加此兩類商品之銷售比重，各大家電產品通路販售之商品亦不再侷限於家電產品，積極擴展通訊及資訊商品之市場，或增加資訊及通訊商品之銷售比重。
- (2) 加強售後服務與獨特服務：除了比價格，消費者也十分重視服務品質與售後服務，各大通路商亦針對其銷售目標對象族群，推出更完善的售後服務，並提升其服務品質。燦坤有小家電終身保固，全國電子針對冷氣商品推出五年保固、總統級精緻安裝服務、小家電音響終身免費保固等，倍適得電器提供大家電免費保固 6 年、冷氣 8 年保固等。
- (3) 各通路自行發展其優勢：如傳統的經銷通路為提高其競爭力，逐漸轉型以高價位、精密複雜和講究安裝的機種作為主力，且其主要訴求著重在安裝和維修服務；倉儲大賣場及連鎖量販店等則強調以量制價、強勁的促銷手法以及物流、庫存的控管為優勢。
- (4) 依商品普及程度安排其銷售方式：產品大眾化與普及率程度越高的 3C 產品，即求大量並快速銷售；而產品知識複雜程度越高，顧客對產品知識了解需求越高，即提供較多的專業服務與說明。依照商品不同的知識屬性，以廣告文宣、店頭布置或口頭說明介紹等方式，讓客人更了解商品及其功能。
- (5) 善用網路工具：由於網路日益發達，各通路亦開始規劃其官方網站或專屬線上購物平台，以直接經營的方式，或者間接於網站張貼電子網路廣告招徠顧客的方式，讓顧客從網路上即能查詢到商品的促銷訊息。倍適得電器有 wowbest 購物網站，同時在國內主要網路銷售平台如 yahoo、PChome、momo、gohappy、樂天、中華優購和信意居家等進行電子商務和宣傳。同時和良興 eclife 合作銷售家電商品。
- (6) 水平整合、結黨向前行：為提供完整的 3C 商品服務和加強競爭力，燦坤結合旅遊，全國電子與神腦合作，倍適得電器則與 Nova、彩虹 3C、良興等合作。

2. 產業上、中、下游之關聯性

- (1) 上游：家電商品、影視及影音商品、資訊商品、通訊商品之製造商如憶聲、台松電器、聲寶、東元電機、新力、宏碁、三星、三洋等產品生產與提供。
- (2) 中游：大型通路商(如聯強、精技....等)產品配售。
- (3) 下游：量販直營賣場(如全國電子、燦坤、倍適得、上新聯晴、家樂福、大潤發、大同 3C....等)產品銷售給消費者使用。

3. 產品之各種發展趨勢

倍適得電器主要係在國內市場販售家電及 3C 產品，屬內需型產業。

(1) 家電及消費性電子商品

依行政院主計處對台灣家庭主要設備普及率的調查顯示，近五年來傳統的消

費電子及家電產品，如彩色電視機、電話機及洗衣機等，普及率均已超過 95% 以上，進入飽和階段，原傳統產品成長有限；但，近年來，由於全球溫室效應、環保、節能減碳等議題不斷，加上政府積極推動節能家電如冰箱、洗衣機、冷氣等，鼓勵民眾購買節能家電商品，也帶動節能家電買氣。

消費性電子商品方面，因產品數位化技術趨於穩定成熟，多媒體產品步入影視影音數位化階段，相關數位媒體工具如數位相機/攝影機、MP3 player、音響等功能都被手機整合，數位商品銷售負成長，加上商品價格逐漸降低，使得數位產品成為通路銷售改善的重點。

(2) 資訊

在資訊產品方面，依行政院主計處對台灣家庭主要設備普及率的調查顯示，台灣家用電腦的普及率已超過 70%，但依據亞洲其他國家平均家用電腦數之結果指出，台灣家用電腦另一個發展空間在一個家庭擁有多台電腦的趨勢，不過 PC 被 NOTEBOOK 漸取代，平板被 5 吋以上手機逐漸替代等，超薄手提電腦和平板電腦商機與市場，各大品牌廠商仍不斷的推陳出新。網際網路無遠弗屆、行動通訊及各種新式資訊商品設備不斷的推陳出新，加上各種新式網通、資訊商品的研發改良，新的技術加入，新資訊商品問世，資訊產品市場之發展與成長仍持續被看好。

4. 競爭情形

目前台灣從事 3C 產品及電子、電器連鎖經營的業者共有倍適得電器、全國電子、燦坤實業、神腦國際、震旦通訊、順發 3C、上新聯晴電器、大同 3C 等業者，倍適得電器之主要競爭對手為同屬家電及 3C 連鎖店體系之通路商燦坤、全國電子、大同 3C 及上新聯晴等。另大賣場家樂福和大潤發看上家電和 3C 商品之高營業額，也積極搶食市場，倍適得電器亦將其視為重要的競爭對手之一。

(三) 技術及研發概況：倍適得電器係屬零售通路業務，故本項不適用。

(四) 公司短期及長期計畫概況

1. 短期發展計畫

(1). 行銷策略方面

打造一個新的 3C 電器服務體系，建構無時空、虛實通路整合服務的架構，提供顧客更具價值的 3C 消費場域和平台。有特色、顧客喜歡、能賺錢。

- a. 引進策略合作夥伴:從外部輸入知識和能耐，立即補強企業 DNA，追求互補和強化競爭力。
- b. 強化互聯網和物聯網，建構全台各縣市服務體系，直營和合營門市並肩發展。
- c. 開發新商品經營新市場:如與日本貿易商合作積極導入日系獨家商品；增加新品類和關連性商品銷售。
- d. 針對偏好日式商品客戶需要，透過聯盟或商品組合新規劃，加強引進特色差異化和最需要的商品營造倍適得特色。
- e. 升級旗艦門市，建立智慧家庭連結展示，加強資訊數位週邊商品的合營，趨勢商品的經營，提供日系創意美容和週邊商品，健康養生器材體驗等。
- f. 免費到府服務扮演感動服務的好鄰居角色，積極行銷 Best 倍適得，傳達倍適得優質服務讓更多台灣鄉親了解和體驗。

(2) 商品發展方向

- a. 以體積小、單價高之消費性電子商品為經營重點。
- b. 深耕家電市場，拓展資訊市場，加強電腦週邊耗材商品。
- c. 積極導入新商品，掌握市場流行風潮。

(3) 經營管理方面

- a. 以『顧客第一、感動服務』導向之經營策略：創造新價值、改善原效率、深

植厚基礎、啟動正循環。

- b.強化廠商資源之整合。
- c.強化人員教育訓練、蓄積人才和從外部輸入知識與人才。
- d.創造新價值活動、提昇銷售專業水準與售後服務水準。

2.長期發展計畫

- (1)未來將著重 O2O 虛實整合、全通路的經營，持續提供獨特價值的服務。
- (2)以 3C 通路最適坪數和規模，以獲利為前提，在人效、坪效上，追求在同業之間脫穎而出。
- (3)未來在資訊產品上繼續再開創其他更多的合作對象，提供不同客群多樣的選購方案，提高消費者對倍適得電器銷售資訊商品的形象認知。
- (4)分析並經營資訊／數位商品銷售的獲利模式。
- (5)期許倍適得電器成為 3C 連鎖賣場服務最好及穩定獲利的通路，並成為中華民國服務事業的典範之一。

(五) 市場及產銷概況

*市場分析

1.主要商品之銷售地區

地區別	105 年規劃營業比重(%)
大台北地區	30.15%
桃竹苗和台中地區	27.00%
台南和高雄地區	25.98%
其他	16.87%
合計	100%

2.公司競爭之利基

(1)營運漸具規模經濟

倍適得電器目前有 32 個門市據點，年營業額約 16 億元左右，在目前國內家電及 3C 通路經營者中漸具規模。除可獲得具競爭優勢之採購成本，如快速物流、資訊系統、賣場促銷、消費行為分析、門市動線管理及門市人員培訓等，也能達到規模經濟，提高效率。

(2)完善的維修服務

倍適得電器為充分發揮連鎖通路的特色，採行「一家購物，全省服務」的政策，首創大家電免費保固 6 年，以迅速的配送服務、完善的安裝服務、高效率的維修服務及顧客追蹤服務，建立無價的客戶信賴。更推出冷氣 8 年保固、BEST 精緻安裝等服務，2015 更公開承諾提供免費到府服務，未來倍適得電器將持續推出更多獨特價值的服務與回饋。

(3)建構優秀之經營團隊

倍適得電器以專業分工的經營角度，並藉由完善密集的教育訓練，培養專門之銷售及採購人才，經過多年深耕，已累積了豐富經驗，並獲得業界口碑，現又加強網羅各界人才，對公司的成長及永續經營，有正面之效果。

(4)直營和加盟雙軌發展

除繼續展店外（強筋固本），另透過加盟方式，滲透到 BEST 到不了的地方，維持目前相同的產品組合和活動組合接觸更多的家庭和鄉親（遍地開花）。讓因規模的擴張，在創意、IT、採購、品牌、行銷與服務產出更大的效益。擴大在台灣的地理涵蓋比率，各縣市可有直營的旗艦店，另有衛星式的加盟店。

3.發展之有利與不利因素及其因應對策是否妥適

(1).有利因素

A.據點擴增，通路價值顯現

在微利的時代，通路價值愈形浮現，本公司目前擁有 32 家門市，未來將繼續穩健擴展門市，由於對通路及市場需求的掌握度高，可提供生產供應廠商更多元之銷售管道及促銷模式，故對銷售品牌及產品種類的引進具有談判力，而此種影響力隨著規模的擴大及門市家數的增多而不斷增強，將能形成業績成長的良性循環。

B.重視消費者需求，擁有彈性調整商品組合之能力

有鑒於 3C 產品不斷推陳出新及消費者需求增加，倍適得電器重視產品組合，以彈性機動的方式調整產品結構，確保架上產品符合市場之需求及期待，並藉由直接接觸消費者之前端門市店長，以其對消費者及市場之了解，提出選擇商品上架之建議，透過不斷推出具消費利基的產品，淘汰過時產品，達到產品選擇多樣化及滿足消費者需求的目的。

C.接近消費群，提供便利之購物環境

隨著國民所得提高、生活環境改變，國人對生活品質要求日益提高，相形對購物之便利性及舒適性有所要求，而在購物便利性方面，倍適得電器充分掌握選擇營運據點之關鍵，不論人潮匯集、交通便利，或座落商圈動線，或鄰近住宅區等地區，是倍適得電器設立營業據點的重要考量，且賣場空間適中、光線充足，提供消費者方便舒適之購物管道，目前亦成為同業中賣場較舒適之家電及 3C 產品連鎖通路商。

(2).不利因素及因應對策

A.市場競爭日益激烈

倍適得電器之主要競爭同業為擴大通路均積極展店，使同業之據點戰及價格戰愈演愈烈，而屬綜合商品零售業之百貨公司、量販店等為提高業績，亦不斷提高家用電器及器材之販售，更使市場之競爭益形激烈。

因應對策：倍適得電器除持續擴店方式，同時強化網購和行動購物，增加對消費通路的掌握，並藉以提高與供貨廠商之議價空間，使公司更能掌握售價與利潤。另外，倍適得電器亦致力於服務人員現代化和專業化，採用靈活彈性之行銷策略吸引消費者，創造活力、朝氣及多樣化之企業形象。

B.成本日益高漲

由於 3C 賣場已成趨勢，展店設置成本很高，包括租金、人事費用的支出，使經營成本日益高漲。

因應對策：加強電商同時本公司在通路上改採最適規模的中型賣場，其特色為離住家較近，而購買之產品可在全省之連鎖店得到維修的相關服務，提供爸爸媽媽店買不到的商品和大賣場得不到的服務。另外，也以加盟店的方式進行展店，以回應景氣衰退的挑戰。

C.家電及消費電子產品的普及率已相當高

家用電器及消費電子產品均屬相當成熟之產品，且在國內之普及率已相當高，因此除非景氣明顯轉佳或推出新型態商品，否則隨著消費者使用產品的汰換頻率降低，將產生延遲購買的現象，進而使銷售之成長趨緩。

因應對策：倍適得電器藉商品組合比重的調整，以持續業績的成長及利潤的提高，其重要的商品組合調整策略，說明如下：

- a. 增加大家電的販售：家電產品雖普及率已高，惟單價高、產品不斷創新的節能大家電，仍頗受消費者青睞，倍適得電器已加強此類產品的販售。
- b. 提高視訊多媒體產品之比重：在 3C 整合的趨勢下，消費性電子產業已轉為視訊多媒體產業，倍適得電器正增加其銷售比重。

C.走在顧客的想法之前：站在顧客的角度，細心感受顧客的需求，進而努力滿足顧客的需求。以更優質的服務，感動顧客，進而吸引與維護顧客之忠誠度。

★主要產品之重要用途

產 品	用 途
家電商品	家庭或個人使用之消費性產品
影視影音商品	家庭或個人使用之影視及影音產品
通訊商品	家庭或個人使用之通訊產品
資訊商品	家庭或個人使用之資訊產品

★主要商品之供應狀況

本公司銷售之產品主要是由家電商品、影視及影音商品、通訊商品及資訊商品之製造業者或代理商供應，由於銷售據點位漸增，且營業額穩定，故已能掌握分散採購及維持貨源穩定之優勢。

- (1)倍適得電器進貨廠商主要有台松電器、台灣索尼、台灣日立、聲寶、歌林（憶聲）、台灣三洋、聯強國際、台灣樂金、宏基、新視代科技等，因品質、價格與交期各方面皆和本公司配合良好，均為主要進貨對象。
- (2)倍適得電器所採購之商品以家電、資訊、通訊等為主，主要供應商均與公司往來相當時間，公司依品質、價格與交期等因素，定期評鑑供應廠商，決定採購數量及金額，故變化情形不大。

丁、瑞林科技(家電維修服務)

(一)營業項目：家電品牌及非家電商品的維修服務、與總公司營運處及倍適得通路合作提昇品牌綜效、與家電服務同業策略聯盟，淡季時推展家電商品的保養。

(二)經營策略：

- 1.依憶聲集團企業定位—技術服務製造業，承擔客戶滿意的售後服務責任，提高品牌+通路+服務的綜合效益。
- 2.追求保外營收四項目標依計畫達成，積極尋求委託服務代理，瑞林牌排水器銷售量保持市佔率第一，年目標 56,000 台，跨越目前營業範疇，開拓新市場、新客源、尋求新的企業經營模式。

(三)採購技術品質方針：

- 1.憶聲自營商品詳實評估備料需求，採保守性採購，委託服務承接，一律採由委託廠商自行備料之合作模式。
- 2.提昇維修人員電子產品、電化產品維修技術兼具的技術力。
- 3.核心技術人員，更加專研高單價商品及斷料時替代材料或維修對策。

C、倉儲物流事業體系：以上海馬新憶科技有限公司為主。

(一)主要營業項目：倉儲物流服務，與園區內客戶建立聯動機制，完善園區物業管理規範。

(二)經營策略：

上海馬新憶科技有限公司位於嘉定之北婁塘鎮，佔地 136 畝，原為生產電子商品，轉型為倉儲物流服務業，創建馬新憶物流園區，廠房拓建與營運目標分三期，說明如下：

- 1.第一期廠房辦公等與上海華通運倉儲配送有線公司簽訂租賃合約，營運情況良好。
- 2.第二期馬新憶物流園區定位為國際高端一流園區，引進專業化、國際化、品牌化，並有很好信譽且註冊登記屬地納稅的客戶，客戶有新加坡環通、日本德絡易捷、華運通京東商城等客戶。
- 3.第三期為充分利用有限土地增加收益，計劃將增建大型高端物流倉庫，以應廠商需求並建立起完整的高端物流園區。

上海是個國際大型都市。嘉定區是上海衛星城，地處於江、浙兩省交會之地，因物流業隨之方興未艾、蓬勃發展。

二、最近二年產銷概況

(一)最近二年度主要進銷貨客戶名單:

1.最近二年度任一年度中曾佔進貨總額百分之十以上之客戶。

(1)主要進貨廠商:本公司 103、104 年及 105 年截至第一季止主要廠商進貨金額，均未逾進貨總額 10%。

(2)主要銷售客戶

單位：新台幣仟元

項目	104 年度				103 年度			
	名稱	金額	佔全年銷貨淨額百分比	與發行人之關係	名稱	金額	佔全年銷貨淨額百分比	與發行人之關係
1	客戶甲	1,133,687	22.46%	無	客戶甲	1,758,110	30.97%	無
	其他	3,914,333	77.46%		其他	3,919,166	69.03%	
	銷貨淨額	5,048,020	100%		銷貨淨額	5,677,276	100%	

說明：其他客戶銷貨金額未逾銷貨淨額 10%。

(三)最近二年度生產量值表

單位：台；新台幣仟元

年度 銷售量值 主要商品	104 年度			103 年度		
	產能	產量	產值	產能	產量	產值
光電生產製造 產品	3,133,301	3,133,301	4,065,910	13,214,399	13,214,399	5,499,040
合計	3,133,301	3,133,301	4,065,910	13,214,399	13,214,399	5,499,040

(三)最近二年度銷售量值表

單位：台；新台幣仟元

年度 銷售量值 主要商品	104 年度			
	內銷		外銷	
	量	值	量	值
家電用品	3,935,155	2,359,100		
光電生產製造 產品			2,908,279	2,688,921
合計	3,935,155	2,359,100	2,908,279	2,688,921

單位：台；新台幣仟元

年度 銷售量值 主要商品	103 年度			
	內銷		外銷	
	量	值	量	值
家電用品	6,783,918	2,621,985		
光電生產製造 產品			15,543,714	3,055,291
合計	6,783,918	2,621,985	15,543,714	3,055,291

三、最近二年度從業員工資料

年度		103 年	104 年	截至 105 年 4 月 30 日
員工人數	職員	857	623	570
	作業員	648	472	403
	合計	1505	1095	973
平均年齡		41	39	40
平均服務年		7	7	7
學歷分佈 比率	博士	0.0%	0.0%	0.0%
	碩士	2.0%	2.0%	2.0%
	大專	29.0%	32.0%	32.0%
	高中	37.0%	33.0%	31.0%
	高中以下	32.0%	34.0%	35.0%

四、環保支出資訊

- 最近年度及截至年報刊印日止，公司改善環境污染之經過，有污染糾紛者，其處理經過：
本公司除一般及事業廢棄物外，並無廢水及廢棄物等污染源。本公司目前委託合格垃圾處理廠商代為處理一般事業廢棄物，處理情形良好。
本公司位於中壢工業區內，公司所排放之污水均納入工業區管理中心污水處理廠處理。
- 最近年度及截至年報刊印日止，公司因污染環境所受損失(包括賠償)，處分之總額，並揭露其未來因應對策及可能支出：無。
- 目前污染狀況及其改善對公司盈餘、競爭地位及資本支出之影響：無。
- 最近年度及截至年報刊印日止，預計重大環境保護資本支出：無。

五、勞資關係

(一)現行重要勞資協議及實施情形

1.員工各項福利措施：

本公司與員工雙方均能深切體認勞資和諧之重要，重視上、下意見之溝通，公司政策及各項重要措施亦能讓員工充分瞭解，進而獲得其支持與合作。

(1)鼓勵員工業餘參與健康休閒及進修學習。

- 健康休閒類—旅遊：舉辦台灣本島內之員工旅遊。
- 強調跨部門互動溝通：每季贊助員工跨部門聯誼餐聚。
- 活化員工家庭生活：提供娛樂券活化員工家庭娛樂。

(2)三節、婚喪喜慶禮金(券)或贈禮。

(3)員工及子女教育獎勵金。

(4)公司指派外訓及員工自學 e-learning。

(5)員工咖啡館。

(6)腦力激盪室提供健身器材。

(7)各類圖書、休閒娛樂雜誌借閱。

(8)員工團保作業。

(9)員工之教育訓練、員工分紅入股等。

2.退休制度：

本公司之退休制度依據勞基法及勞工退休金條例規定制定，每月由公司依當月員工薪資之 6%提撥退休金至勞工退休金專戶，另對於選擇退休舊制之員工，並設有勞工退休基金監督委員會，負責退休基金之保管、運用事宜，每月由公司依當月員工薪資之 2%提撥退休基金，並專戶儲存於台灣銀行信託部之專戶內，作為退休金支付之資金來源。凡本公司員工在公司服務滿 20 年或年滿 50 歲且工作滿 15 年以上者，皆得經公司核准辦理自請退休。退休金之給付計算方式，悉依勞基法之規定辦理。另依《勞工退休金條例》提繳之勞工退休金於勞工退休金專戶儲存。

3.其他重要協議情形：

(1)本公司屬勞基法適用行業，一切運作皆以勞基法為遵循基準。

(2)本公司設有職工福利委員會，公司透過職工福利委員會讓員工瞭解公司之營運狀況，員工亦經由福委會表達心聲，相互間皆能獲得充分之了解與溝通。

(二)最近年度及截至年報刊印日止，因勞資糾紛遭受之損失：無。

六、重要契約：無。

陸、財務概況

一、最近五年度簡明財務資料

(1)簡明資產負債表及綜合損益表資料—合併財務報告

1.簡明資產負債表—合併財務報告

單位：新台幣仟元

年度 項目	100 年度	101 年度	102 年度	103 年度	104 年度	當年度截至 105 年 3 月 31 日財務資料財 務資料(註 2)
流動資產	-	5,336,672	4,331,749	3,564,902	2,507,172	2,164,551
不動產、廠房及 設備(註 2)	-	1,130,866	1,060,251	989,583	928,851	916,043
無形資產	-	343,521	331,280	304,311	295,755	293,734
其他資產(註 2)	-	931,449	1,190,962	1,379,068	1,428,352	1,443,365
資產總額	-	7,742,508	6,914,242	6,237,864	5,160,130	4,817,693
流動負債	-	3,310,535	3,037,290	2,747,767	2,518,799	2,220,142
非流動負債	-	411,036	352,019	295,481	446,355	444,347
負債總額	-	3,721,571	3,389,309	3,043,248	2,965,154	2,664,489
歸屬於母公司業 主之權益	-	3,173,882	2,700,832	2,501,074	2,198,551	2,156,656
股本	-	2,821,575	2,821,575	2,821,575	2,821,575	2,771,575
資本公積	-	215,666	87,908	43,755	103,588	116,791
保留盈餘	-	230,276	(153,152)	(381,613)	(710,756)	(759,768)
其他權益	-	(58,836)	(18,702)	54,154	20,941	28,058
庫藏股票	-	(34,799)	(36,797)	(36,797)	(36,797)	-
非控制權益	-	847,055	824,101	693,542	(3,575)	(3,452)
權益總額	-	4,020,937	3,524,933	3,194,616	2,194,976	2,153,204

註 1：105 年第一季財務資料已經會計師核閱。

註 2：本公司當年度無辦理資產重估價者。

註 3：上開分配數字，係依次年度股東會決議之情形填列。

註 4：財務資料經主管機關通知應自行更正或重編者，應以更正或重編後之數字列編，並註明其情形及理由。

2.簡明綜合損益表—合併財務報告

單位：新台幣仟元

項 目	年 度						當年度截至 105年3月31 日財務資料財 務資料(註2)
	100 年度	101 年度	102 年度	103 年度	104 年度		
營業收入	-	7,153,291	5,015,990	5,677,276	5,048,020	1,001,187	
營業毛利	-	970,316	493,202	727,133	657,250	163,482	
營業損益	-	(331,185)	(622,157)	(308,867)	(429,542)	(35,351)	
營業外收入及支出 合計	-	218,883	(13,727)	(5,085)	7,754	209	
稅前淨損	-	(112,302)	(635,884)	(313,952)	(421,788)	(35,142)	
繼續營業單位本期 淨利	-	(130,783)	(615,888)	(326,212)	(390,571)	(13,994)	
停業單位損失	-	0	0	0	0	0	
本期淨利(損)	-	(130,783)	(615,888)	(326,212)	(390,571)	(49,136)	
本期其他綜合利益 (稅後淨額)	-	(53,438)	104,857	92,929	(31,101)	7,117	
本期綜合損失總額	-	(184,221)	(511,031)	(233,283)	(421,672)	(42,019)	
淨(損)歸屬於母公 司業主	-	(151,605)	(550,683)	(310,967)	(331,385)	(49,012)	
淨(損)歸屬於非控 制權益	-	20,822	(65,205)	(15,245)	(59,186)	(124)	
綜合損益總額歸屬 於母公司業主	-	(192,828)	(471,052)	(243,513)	(362,356)	(41,895)	
綜合損益總額歸屬 於非控制權益	-	8,607	(39,979)	10,230	(59,316)	(124)	
每股盈餘	-	(0.52)	(1.99)	(1.12)	(1.20)	(0.18)	

註1：105年第一季財務資料已經會計師核閱。

註2：停業單位損失以減除所得稅後之淨額列示。

註3：財務資料經主管機關通知應自行更正或重編者，應以更正或重編後之數字列編，並註明其情形及理由。

(2)簡明資產負債表及綜合損益表資料—個體財務報告

1.簡明資產負債表—個體財務報告

單位：新台幣仟元

項目		年度				
		100 年度	101 年度	102 年度	103 年度	104 年度
流動資產		-	444,110	602,846	394,631	624,466
不動產、廠房及設備(註2)		-	124,830	118,780	114,501	114,239
無形資產		-	286,537	272,550	257,036	250,850
其他資產(註2)		-	3,157,978	2,603,980	2,677,728	2,339,704
資產總額		-	4,013,455	3,598,156	3,443,896	3,329,259
流動負債	分配前	-	667,404	740,750	740,750	975,720
	分配後	-	667,404	740,750	740,750	975,720
非流動負債		-	172,169	128,682	202,072	154,988
負債總額	分配前	-	839,573	942,822	942,822	1,130,708
	分配後	-	839,573	942,822	942,822	1,130,708
股本		-	2,821,575	2,821,575	2,821,575	2,821,575
資本公積		-	215,666	87,908	43,755	103,588
保留盈餘	分配前	-	230,276	(381,613)	(381,613)	(710,756)
	分配後	-	230,276	(381,613)	(381,613)	(710,756)
其他權益		-	(58,836)	(18,702)	54,154	20,941
庫藏股票		-	(34,799)	(36,797)	(36,797)	(36,797)
權益總額	分配前	-	3,173,882	2,501,074	2,501,074	2,198,551
	分配後	-	3,172,882	2,501,074	2,501,074	2,198,551

2.簡明綜合損益表—個體財務報告

單位：新台幣仟元

項目		年度				
		100 年度	101 年度	102 年度	103 年度	104 年度
營業收入		-	78,246	501,144	788,099	918,934
營業毛利		-	7,417	27,710	69,193	101,382
營業損益		-	(92,366)	(113,161)	(81,121)	(15,076)
營業外收入及支出合計		-	(68,508)	(450,637)	(225,746)	(344,743)
稅前淨損		-	(160,874)	(563,598)	(306,867)	(359,743)
繼續營業單位本期淨利		-	(151,605)	(550,683)	(310,967)	(331,385)
停業單位損失		-		0	0	0
本期淨利(損)		-	(151,605)	(550,683)	(310,967)	(331,385)
本期其他綜合利益(稅後淨額)		-	(41,223)	79,631	67,454	(30,971)
本期綜合損失總額		-	(192,828)	(471,052)	(243,513)	(362,356)
每股盈餘			(0.52)	(1.99)	(1.12)	(1.20)

(二)最近五年度簡明資產負債表-適用我國財務會計準則

1.簡明資產負債表-適用我國財務會計準則-合併

單位：新台幣仟元

項目	年度	最近五年度財務資料				
		100 年度	101 年度	102 年度	103 年度	104 年度
流動資產		6,713,178	5,349,037	-	-	-
基金及長期投資		241,897	243,146	-	-	-
固定資產(註2)		1,590,310	1,097,212	-	-	-
無形資產		44,019	249,565	-	-	-
其他資產		416,481	653,131	-	-	-
資產總額		9,005,885	7,592,091	-	-	-
流動負債	分配前	4,466,378	3,402,541	-	-	-
	分配後	4,466,378	3,402,541	-	-	-
長期負債		12,019	90,826	-	-	-
其他負債		188,693	175,289	-	-	-
負債總額	分配前	4,667,090	3,668,656	-	-	-
	分配後	4,667,090	3,668,656	-	-	-
股本		2,071,575	2,821,575	-	-	-
資本公積(註5)		467,691	310,978	-	-	-
保留盈餘	分配前	(175,305)	(236,922)	-	-	-
	分配後	(175,305)	(236,922)	-	-	-
未實現重估增值		60,774	60,774	-	-	-
累積換算調整數		214,817	119,994	-	-	-
未認列為退休金成本之淨損失		(2,176)	(2,082)	-	-	-
庫藏股		(213,517)	(42,577)	-	-	-
少數股權		914,936	883,917	-	-	-
股東權益總額	分配前	4,338,795	3,923,435	-	-	-
	分配後	4,338,795	3,923,435	-	-	-

2.簡明損益表-適用我國財務會計準則-合併

單位：新台幣仟元

項目	年度	最近五年度財務資料				
		100 年	101 年	102 年	103 年	104 年
營業收入		9,202,493	7,153,291	-	-	-
營業毛利		1,384,717	972,850	-	-	-
營業損益		(76,787)	(339,851)	-	-	-
營業外收入及利益合計		159,020	348,294	-	-	-
營業外費用及損失合計		(80,308)	(204,098)	-	-	-
稅前淨損		1,925	(195,655)	-	-	-
繼續營業部門稅前損益		(139,566)	(216,307)	-	-	-
本期損益		(139,566)	(216,307)	-	-	-
每股盈餘		(0.76)	(0.81)	-	-	-

3.簡明資產負債表-適用我國財務會計準則-單家

單位：新台幣仟元

項目	年度	最近五年財務資料(註1)				
		100年度	101年度	102年度	103年度	104年度
流動資產		315,217	444,125	-	-	-
基金及長期投資		3,914,082	2,924,384	-	-	-
固定資產(註2)		112,050	125,881	-	-	-
其他資產(註3)		193,572	366,313	-	-	-
資產總額		4,534,921	3,860,703	-	-	-
流動負債	分配前	926,073	666,885	-	-	-
	分配後	926,073	666,885	-	-	-
長期負債		25,517	25,517	-	-	-
其他負債		159,472	128,783	-	-	-
負債總額	分配前	1,111,062	821,185	-	-	-
	分配後	1,111,062	821,185	-	-	-
股本		3,071,575	2,821,575	-	-	-
資本公積(註5)		467,691	310,978	-	-	-
保留盈餘	分配前	(175,305)	(236,922)	-	-	-
	分配後	(175,305)	(236,922)	-	-	-
未實現重估增值		60,774	60,774	-	-	-
累積換算調整數		214,817	119,994	-	-	-
未認列為退休金成本之淨損		(2,176)	(2,082)	-	-	-
股東權益總額	分配前	3,423,859	3,039,518	-	-	-
	分配後	3,423,859	3,039,518	-	-	-

註1：上列各年度財務資料均經會計師查核簽證。

註2：100年土地按公告現值調增土地成本之帳面價值。

註3：包含無形資產在內。

註4：上開分配數字，係依次年度股東會決議之情形填列。

註5：依證交所95年8月25日第0950021958號函配合商業會計法之修正予以刪除資本公積估增值準-資產重備，並為配合商業會計法之修正予以改列於「未實現重估增值」科目。

4.簡明損益表資料-適用我國財務會計準則-單家

單位：新台幣仟元

項目	年度	最近五年度財務資料(註1)				
		100年	101年	102年	103年	104年
營業收入		301,223	78,246	-	-	-
營業毛利(損)		3,353	7,417	-	-	-
營業(損)益		(76,957)	(87,823)	-	-	-
營業外收入及利益		75,406	55,533	-	-	-
營業外費用及損失(註2)		(254,377)	(213,557)	-	-	-
繼續營業部門稅前(損)益		(255,928)	(245,847)	-	-	-
繼續營業部門稅後(損)益		(237,612)	(236,922)	-	-	-
非常損益		-	-	-	-	-
會計原則變動累積影響數		-	-	-	-	-
本期(損)益		(237,612)	(236,922)	-	-	-
每股盈餘(虧損)(元)(註3)		(0.76)	(0.81)	-	-	-

註1：上列各年度財務資料均經會計師查核簽證。

註2：最近五年度利息資本化金額：無此情形。

註3：業已依歷年來因盈餘資本公積暨員工紅利轉增資股數追溯調整計算而得。

(三)最近五年度簽證會計師姓名及查核

簽證會計師姓名及查核意見

年 度	簽證會計師姓名	查 核 意 見
100 年	吳漢期、支秉鈞	修正式無保留意見
101 年	吳漢期、支秉鈞	修正式無保留意見
102 年	吳漢期、支秉鈞	修正式無保留意見
103 年第 1 季	吳漢期、徐聖忠	修正式無保留意見
103 年第 2-4 季	吳欣亮、丁鴻勳	修正式無保留意見
104 年	吳欣亮、丁鴻勳	修正式無保留意見

二、最近五年度財務分析

(一) 財務分析_IFRS

1. 合併報表

	分析項目	最近年度財務分析(註 1)					當年度截至 105 年 3 月 31 日 (註 2)	備 註	
		101 年	101 年	102 年	103 年	104 年			
財務 結構%	負債占資產比率	-	48.07	49.02	48.79	57.46	55.31		
	長期資金占不動產、廠房及設備比率	-	391.91	365.66	352.68	284.37	283.94		
償債 能力 %	流動比率	-	161.2	142.62	129.74	99.54	97.5	1	
	速動比率	-	131.29	108.24	93.10	67.35	57.14	1	
	利息保障倍數	-	-1.69	-21.96	-14.66	-11.00	-2.15	2	
經營 能力	應收款項週轉率(次)	-	3.96	3.16	4.40	4.49	5.16		
	平均收現日數	-	92.17	115.51	82.95	81.29	70.74		
	存貨週轉率(次)	-	4.53	4.11	4.72	4.82	4.13		
	應付款項週轉率(次)	-	7.44	6.58	6.21	6.24	7.72		
	平均銷貨日數	-	80.57	88.81	77.33	75.73	88.38		
	不動產、廠房及設備週轉率(次)	-	5.18	4.58	5.54	5.26	4.34		
	總資產週轉率(次)	-	0.85	0.68	0.86	0.89	0.80		
獲利 能力	資產報酬率(%)	-	-1.14	-8.09	-4.71	-6.34	-0.80	3	
	權益報酬率(%)	-	-3.13	-16.32	-9.71	-14.49	-2.26	3	
	占實收資本比率(%)	營業利益	-	-11.74	-10.95	-10.95	-15.22	-1.28	3
		稅前純益	-	-3.98	-11.13	-11.13	-14.95	-1.27	3
	純益率(%)	-	-1.83	-12.28	-5.75	-7.74	-4.91	3	
現金 流量	每股虧損(元)	-	-0.52	-1.99	-1.12	-1.20	-0.18		
	現金流量比率(%)	-	0	0.42	-5.73	1.51	1.57		
	現金流量允當比率(%)	-	243.58	92.21	103.08	47.15	7.19		
槓桿度	現金再投資比率(%)	-	0	0.38	0	1.09	1.05		
	營運槓桿度	-	1	1.00	1.00	1.00	1.00		
	財務槓桿度	-	0.89	0.96	0.94	0.92	0.76		

註:最近二年度各項財務比率變動達 20%以上之原因說明:

1. 流動及速動比率下降:係因海外應收帳款減少使流動資產下降。
2. 利息保障倍數下降:係因 104 年度海外營收衰退、虧損,使利息保障倍數下降。
3. 資產及權益報酬率及營業利益、稅前純益佔實收資本額比率下降是因海外子公司轉型期營收下降、庫存清理造成虧損影響。

註 1: 105 年第一季財務資料已經會計師核閱。

2. 個體財報

	年度 分析項目	最近年度財務分析					備註
		100年	101年	102年	103年	104年	
財務結構 (%)	負債占資產比率	-	20.92	24.94	27.38	33.96	1
	長期資金占不動產、廠房及設備比率	-	2680.49	2382.15	2360.81	2060.19	
償債能力 %	流動比率	-	66.54	78.43	53.27	64.00	2
	速動比率	-	62.67	56.25	36.89	45.87	2
	利息保障倍數	-	-8.11	-56.74	-26.31	-510.00	3
經營能力	應收款項週轉率 (次)	-	3.19	10.55	9.75	9.07	
	平均收現日數	-	114.42	34.6	37.44	40.24	
	存貨週轉率 (次)	-	9.67	5.42	5.25	5.92	
	應付款項週轉率 (次)	-	0.95	9.07	13.56	15.5	
	平均銷貨日數	-	37.75	67.34	69.52	61.66	
	不動產、廠房及設備週轉率 (次)	-	0.66	4.11	6.76	8.03	
	總資產週轉率 (次)	-	0.02	0.13	0.22	0.27	
獲利能力	資產報酬率 (%)	-	-3.20	-14.26	-8.57	-9.77	
	權益報酬率 (%)	-	-4.60	-18.75	-11.96	-14.10	
	稅前純益占實收資本比率 (%)	-	-5.70	-19.98	-10.88	-12.75	
	純益率 (%)	-	-193.75	-109.89	-39.46	-36.06	
	每股盈餘 (元)	-	-0.52	-1.99	-1.12	-1.2	
現金流量	現金流量比率 (%)	-	-6.93	-22.78	-2.30	-6.9	
	現金流量允當比率 (%)	-	7.08	-26.19	-34.65	-48.78	
	現金再投資比率 (%)	-	0	0	0	0	
槓桿度	營運槓桿度	-	1.00	1.00	1.00	1.00	
	財務槓桿度	-	0.84	0.92	0.88	0.96	

註:最近二年度各項財務比率變動達 20%以上之原因說明:

1. 負債占資產比率上升:係因短期借款增加所致。
2. 流動及速動比率上升:係因短期借款增加所致。
3. 利息保障倍數下降:係因 104 年度海外營收衰退、虧損，認列採權益法認列損失造成整體虧損所致。

附註：上表各項比率之計算公式，列示如下：

1.財務結構

(1)負債占資產比率＝負債總額／資產總額。

(2)長期資金占不動產、廠房及設備比率＝（權益總額＋非流動負債）／不動產、廠房及設備淨額。

2.償債能力

(1)流動比率＝流動資產／流動負債。

(2)速動比率＝（流動資產－存貨－預付費用）／流動負債。

(3)利息保障倍數＝所得稅及利息費用前純益／本期利息支出。

3.經營能力

(1)應收款項(包括應收帳款與因營業而產生之應收票據)週轉率＝銷貨淨額／各期平均應收款項(包括應收帳款與因營業而產生之應收票據)餘額。

(2)平均收現日數＝365／應收款項週轉率。

(3)存貨週轉率＝銷貨成本／平均存貨額。

(4)應付款項(包括應付帳款與因營業而產生之應付票據)週轉率＝銷貨成本／各期平均應付款項(包括應付帳款與因營業而產生之應付票據)餘額。

(5)平均銷貨日數＝365／存貨週轉率。

(6)不動產、廠房及設備週轉率＝銷貨淨額／平均不動產、廠房及設備淨額。

(7)總資產週轉率＝銷貨淨額／平均資產總額。

4.獲利能力

(1)資產報酬率＝〔稅後損益＋利息費用×（1－稅率）〕／平均資產總額。

(2)權益報酬率＝稅後損益／平均權益總額。

(3)純益率＝稅後損益／銷貨淨額。

(4)每股盈餘＝（歸屬於母公司業主之損益－特別股股利）／加權平均已發行股數。
（註4）

5.現金流量

(1)現金流量比率＝營業活動淨現金流量／流動負債。

(2)淨現金流量允當比率＝最近五年度營業活動淨現金流量／最近五年度(資本支出＋存貨增加額＋現金股利)。

(3)現金再投資比率＝(營業活動淨現金流量－現金股利)／(不動產、廠房及設備毛額＋長期投資＋其他非流動資產＋營運資金)。(註5)

6.槓桿度：

(1)營運槓桿度＝(營業收入淨額－變動營業成本及費用)／營業利益註)。

(2)財務槓桿度＝營業利益／(營業利益－利息費用)。

(一)財務分析_我國財務會計準則

1.合併報表

	分析項目	最近五年度財務分析					備註
		100年度	101年度	102年度	103年度	104年度	
財務結構 (%)	負債占資產比率	51.82	48.32	-	-	-	
	長期資金占不動產、廠房及設備比率	273.58	365.86	-	-	-	
償債能力 %	流動比率	150.3	157.21	-	-	-	
	速動比率	116.09	128.11	-	-	-	
	利息保障倍數	1.04	-3.69	-	-	-	1
經營能力	應收款項週轉率 (次)	4.95	3.96	-	-	-	2
	平均收現日數	73.74	92.17	-	-	-	
	存貨週轉率 (次)	4.26	4.52	-	-	-	3
	應付款項週轉率 (次)	7.79	7.43	-	-	-	4
	平均銷貨日數	85.68	80.75	-	-	-	5
	不動產、廠房及設備週轉率 (次)	5.89	5.32	-	-	-	
	總資產週轉率 (次)	0.99	0.86	-	-	-	
獲利能力	資產報酬率 (%)	(1.10)	(2.19)	-	-	-	
	權益報酬率 (%)	(3.02)	(5.24)	-	-	-	6
	營業利益占實收資本比率 (%)	(47.58)	(46.52)	-	-	-	
	稅前純益占實收資本比率 (%)	0.06	(6.93)	-	-	-	
	純益率 (%)	(1.52)	(3.02)	-	-	-	
	每股盈餘 (元)	0.76	0.81	-	-	-	
現金流量	現金流量比率 (%)	11.75	0.00	-	-	-	7
	現金流量允當比率 (%)	107.12	171.95	-	-	-	
	現金再投資比率 (%)	8.97	0.00	-	-	-	
槓桿度	營運槓桿度	0.05	0.26	-	-	-	
	財務槓桿度	0.97	0.97	-	-	-	

最近二年度各項財務比率變動達 20%以上之原因說明：

- 1.利息保障倍數：係因 101 年度贖回可轉換公司債，利息費用減少所致。
- 2.應收帳款週轉率因 102 年度受電視市場飽和及市場競爭之影響，銷貨收入及應收帳款下降獲利減少所致。
- 3.存貨週轉率：係因 101 年度積極進行存貨控管，存貨庫存水位下降所致。
- 4.應付帳款週轉率：係因受市場競爭之影響，100 年度進貨及應付帳款較 99 年度下降所致。
- 5.平均銷或日數及總資產週轉率：係因 101 年度積極進行存貨控管，存貨庫存水位下降所致。
- 6.權益報酬率：營業利益、稅前純益佔實收資本額比率、純益率、每股盈餘等獲利能力：係因 101 年度縮減員工及公司蹲節成本致獲利增加。
- 7.現金流量比率：係因 100 年度起，公司積極控管存貨，以致購入存貨減少，營業活動淨現金流入數較 101 年度增加所致。

2. 單家報表

分析項目		最近五年度財務分析					說明	
		100年度	101年度	102年度	103年度	104年度		
財務結構 (%)	負債占資產比率	24.50	21.27	-	-	-		
	長期資金占固定資產比率	3,078.43	2,434.87	-	-	-	1	
償債能力 (%)	流動比率	34.04	66.60	-	-	-	2	
	速動比率	33.59	62.72	-	-	-	2	
	利息保障倍數	(28.67)	(12.92)	-	-	-	3	
經營能力	應收款項週轉率(次)	3.90	5.42	-	-	-	4	
	平均收現日數	94	67	-	-	-	4	
	應付帳款週轉率	2.31	0.95	-	-	-	5	
	存貨週轉率(次)	471.68	9.67	-	-	-	6	
	平均銷貨日數	1	38	-	-	-	6	
	固定資產週轉率(次)	3.18	0.66	-	-	-	7	
	總資產週轉率(次)	0.06	0.02	-	-	-	8	
獲利能力	資產報酬率(%)	(4.90)	(5.29)	-	-	-		
	股東權益報酬率(%)	(6.45)	(7.33)	-	-	-		
	占實收資本比率(%)	營業利益(損)	(2.51)	(3.11)	-	-	-	9
		稅前純益(損)	(8.33)	(8.71)	-	-	-	
	純益(損)率(%)	(78.88)	(302.79)	-	-	-	9	
每股盈餘(虧損)(元)	(0.76)	(0.81)	-	-	-			
現金流量	現金流量比率(%)	1.85	-	-	-	-	10	
	現金流量允當比率(%)	43.26	(40.56)	-	-	-	10	
	現金再投資比率(%)	0.47	-	-	-	-	10	
槓桿度	營運槓桿度	1.00	1.00	-	-	-		
	財務槓桿度	0.90	0.83	-	-	-		

最近二年度各項財務比率變動達 20% 以上之原因說明：

1. 長期資金占固定資產比率：101 年度虧損以致股東權益減少，造成長期資金占固定資產比率下降。
2. 流動比率及速動比率：BVI 減資股本匯回現金及部份現金償還短期借款，流動資產增加，流動負債減少所致。
3. 利息保障倍數：主係因利息費用增加，比例下降。
4. 應收款項週轉率及平均收現天數：因應收帳款減少所致。
5. 應付帳款週轉率：101 年轉型品牌行銷初期營收、進貨減少，因此應付帳款下降所致。
6. 存貨週轉率及平均銷貨日數：因存貨增加所致。
7. 固定資產週轉率：因營收下降所致。
8. 總資產週轉率：101 年轉型品牌行銷初期營收減少所致。
9. 營業利益佔實收資本額及純益率：受 101 年度營收減少、轉投資虧損及稅前虧損所致。
10. 現金流量比率、現金流量允當比率及現金再投資比率：主係因 100 年應收帳款減少淨現金流入增加，使 101 年度營業活動之淨現金流入較前期減少，以致比例下降。

註：上列各年度財務資料均經會計師查核簽證。

附註：上表各項比率之計算公式，列示如下：

1.財務結構

- (1) 負債占資產比率 = 負債總額 / 資產總額
- (2) 長期資金占固定資產比率 = (股東權益淨額 + 長期負債) / 固定資產淨額

2.償債能力

- (1) 流動比率 = 流動資產 / 流動負債
- (2) 速動比率 = (流動資產 - 存貨 - 預付費用) / 流動負債
- (3) 利息保障倍數 = 所得稅及利息費用前純益 / 本期利息支出

3.經營能力

- (1) 應收款項(包括應收帳款與因營業而產生之應收票據)週轉率 = 銷貨淨額 / 各期平均應收款項(包括應收帳款與因營業而產生之應收票據)餘額
- (2) 平均收現日數 = 365 / 應收款項週轉率
- (3) 應付款項(包括應付帳款與因營業而產生之應付票據)週轉率 = 銷貨成本 / 各期平均應付款項(包括應付帳款與因營業而產生之應付票據)餘額
- (4) 存貨週轉率 = 銷貨成本 / 平均存貨額
- (5) 平均銷貨日數 = 365 / 存貨週轉率
- (6) 固定資產週轉率 = 銷貨淨額 / 平均固定資產淨額
- (7) 總資產週轉率 = 銷貨淨額 / 平均資產總額

4.獲利能力

- (1) 資產報酬率 = [稅後損益 + 利息費用(1 - 稅率)] / 平均資產總額
- (2) 股東權益報酬率 = 稅後損益 / 平均股東權益淨額
- (3) 純益率 = 稅後損益 / 銷貨淨額
- (4) 每股盈餘 = (稅後淨利 - 特別股股利) / 加權平均已發行股數

5.現金流量

- (1) 現金流量比率 = 營業活動淨現金流量 / 流動負債
- (2) 淨現金流量允當比率 = 最近五年度營業活動淨現金流量 / 最近五年度(資本支出 + 存貨增加額 + 現金股利)
- (3) 現金再投資比率 = (營業活動淨現金流量 - 現金股利) / (固定資產毛額 + 長期投資 + 其他資產 + 營運資金)

6.槓桿度

- (1) 營運槓桿度 = (營業收入淨額 - 變動營業成本及費用) / 營業利益
- (2) 財務槓桿度 = 營業利益 / (營業利益 - 利息費用)

三、最近年度財務報告審計委員會審查報告。

審計委員會審查報告書

董事會造送本公司 104 年度營業報告書、財務報表(含合併財務報表)及虧損撥補案等，其中財務報表暨合併財務報表業經正風聯合會計師事務所吳欣亮會計師、丁鴻勛會計師查核竣事提出查核報告，上開董事會造送之各項表冊，經本審計委員會審查認為尚無不符，爰依證券交易法第十四條之四及公司法第二一九條規定，繕具報告，敬請 鑒核。

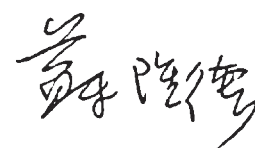
此致

憶聲電子股份有限公司
105 年股東常會

獨立董事:湯鵬縉



獨立董事:蘇隆德



獨立董事:廖述仁



中 華 民 國 1 0 5 年 3 月 2 5 日

四、最近年度財務報表

關係企業合併財務報告聲明書

本公司民國 104 年度(自民國 104 年 1 月 1 日至 104 年 12 月 31 日止)依「關係企業合併營業報告書關係企業合併財務報表及關係報告書編製準則」應納入編製關係企業合併財務報告之公司與依國際會計準則第 10 號應納入編製母子公司合併財務報告之公司均相同，且關係企業合併財務報告所應揭露相關資訊於前揭母子公司合併財務報告中均已揭露，爰不再另行編製關係企業合併財務報告。

特此聲明

公司名稱：憶聲電子股份有限公司



負責人：彭 君 平



憶聲電子股份有限公司董事會 公鑒：

憶聲電子股份有限公司及子公司民國 104 年及 103 年 12 月 31 日之合併資產負債表，暨民國 104 年及 103 年 1 月 1 日至 12 月 31 日之合併綜合損益表、合併權益變動表及合併現金流量表，業經本會計師查核竣事。上開合併財務報告之編製係公司管理階層之責任，本會計師之責任則為根據查核結果對上開合併財務報告表示意見。列入上開合併財務報告之部分子公司，其財務報表未經本會計師查核，而係由其他會計師查核。因此，本會計師對上開合併財務報告所表示之意見中，有關該等子公司財務報告所列之金額，係依據其他會計師之查核報告。該等子公司民國 104 年及 103 年 12 月 31 日之資產總額分別為 56,662 仟元及 57,203 仟元，佔合併資產總額均為 1%；民國 104 年及 103 年 1 月 1 日至 12 月 31 日之營業收入淨額分別為 421 仟元及 1,398 仟元，佔合併營業收入淨額均為 0%。憶聲電子股份有限公司及其子公司民國 104 年及 103 年 1 月 1 日至 12 月 31 日採用權益法投資之轉投資公司，係依其他會計師查核之財務報告評價及揭露，民國 104 年及 103 年 1 月 1 日至 12 月 31 日依據其他會計師查核之財務報告所認列之採用權益法認列之關聯企業(損)益之份額分別為(4,202)仟元及 0 仟元，佔合併綜合損益分別為 1%及 0%，截至民國 104 年及 103 年 12 月 31 日，其相關採權益法投資之投資餘額分別為 13,935 仟元及 18,137 仟元，佔合併資產總額均為 0%。

本會計師係依照一般公認審計準則暨「會計師查核簽證財務報表規則」規劃並執行查核工作，以合理確信合併財務報告有無重大不實表達。此項查核工作包括以抽查方式獲取合併財務報告所列金額及所揭露事項之查核證據、評估管理階層編製合併財務報告所採用之會計原則及所作之重大會計估計，暨評估合併財務報告整體之表達。本會計師相信此項查核工作及其他會計師之查核報告可對所表示之意見提供合理之依據。

依本會計師之意見，基於本會計師之查核結果及其他會計師之查核報告，第一段所述之合併財務報告在所有重大方面係依照證券發行人財務報告編製準則及經金融監督管理委員會認可之國際財務報導準則、國際會計準則、解釋及解釋公告

編製，足以允當表達憶聲電子股份有限公司及子公司民國 104 年及 103 年 12 月 31 日之合併財務狀況，暨民國 104 年及 103 年 1 月 1 日至 12 月 31 日之合併財務績效及合併現金流量。

憶聲電子股份有限公司業已編製民國 104 年及 103 年度之個體財務報告，並經本會計師出具修正式無保留意見之查核報告在案，備供參考。

正風聯合會計師事務所



會計師：吳欣亮



吳 欣 亮

會計師：丁鴻勳



丁 鴻 勳

核准文號：金管證六字第 09600000880 號

(83)台財證(六)第 12338 號

民 國 105 年 3 月 25 日


 憶聲電子股份有限公司及子公司
 合併資產負債表
 民國 104 年及 103 年 12 月 31 日

單位：新台幣仟元

資 產		附 註	104 年 12 月 31 日		103 年 12 月 31 日	
			金 額	%	金 額	%
代碼	會 計 項 目					
	流動資產					
1100	現金及約當現金	四、六(一)	\$ 861,842	17	\$ 891,197	14
1110	透過損益按公允價值衡量之金融資產—流動	四、六(二)	27,868	1	119,999	2
1151	應收票據	四、六(三)	21,019	—	6,934	—
1170	應收帳款淨額	四、六(三)	683,316	13	1,316,458	21
1200	其他應收款	四、六(三十)、七	55,459	1	131,948	2
1220	本期所得稅資產	六(廿六)	20,697	—	29,003	—
130x	存 貨	四、六(四)	742,083	14	905,235	15
1410	預付款項		68,754	1	101,623	2
1470	其他流動資產	八	26,134	—	62,505	1
11xx	流動資產合計		2,507,172	47	3,564,902	57
	非流動資產					
1543	以成本衡量之金融資產—非流動	四、六(五)	135,045	3	150,532	2
1550	採用權益法之投資	四、六(六)	13,935	—	18,137	—
1600	不動產、廠房及設備	四、六(七)、八	928,851	19	989,583	16
1760	投資性不動產淨額	四、六(八)、八	1,020,510	20	959,199	16
1780	無形資產	四、六(九)	295,755	6	304,311	5
1840	遞延所得稅資產	四、六(廿六)	61,187	1	54,126	1
1900	其他非流動資產	四、六(十)、八	197,675	4	197,074	3
15xx	非流動資產合計		2,652,958	53	2,672,962	43
1xxx	資 產 總 計		\$ 5,160,130	100	\$ 6,237,864	100

(續次頁)

憶聲電子股份有限公司及子公司
 合併資產負債表(續)
 民國104年及103年12月31日

單位：新台幣仟元

負債及權益		附註	104年12月31日		103年12月31日	
代碼	會計項目		金額	%	金額	%
	流動負債					
2100	短期借款	六(十一)	\$ 1,725,215	33	\$ 1,250,449	20
2150	應付票據		17,010	—	7,459	—
2170	應付帳款		363,414	7	1,019,579	16
2200	其他應付款	六(十二)	336,934	7	394,361	7
2230	本期所得稅負債		—	—	3,725	—
2250	負債準備—流動	四、六(十四)	8,848	—	23,642	—
2300	其他流動負債	六(十三)	67,378	1	48,552	1
21xx	流動負債合計		2,518,799	48	2,747,767	44
	非流動負債					
2540	長期借款	六(十三)	196,318	4	—	—
2550	負債準備—非流動	四、六(十四)	39,697	1	41,965	1
2570	遞延所得稅負債	四、六(廿六)	109,905	2	143,968	2
2600	其他非流動負債	四、六(十二、十五)	100,435	2	109,548	2
25xx	非流動負債合計		446,355	9	295,481	5
2xxx	負債總計		2,965,154	57	3,043,248	49
	權益					
	股本	六(十六)				
3110	普通股股本		2,821,575	55	2,821,575	45
3200	資本公積	六(十七)	103,588	2	43,755	1
	保留盈餘	六(十八)				
3320	特別盈餘公積	六(十九)	204,418	4	204,418	3
3350	待彌補虧損	六(二十六)	(915,174)	(17)	(586,031)	(9)
3400	其他權益	六(二十)	20,941	—	54,154	1
3500	庫藏股票	六(十六)	(36,797)	(1)	(36,797)	(1)
31xx	歸屬於母公司業主之權益合計		2,198,551	43	2,501,074	40
36xx	非控制權益		(3,575)	—	693,542	11
3xxx	權益總計		2,194,976	43	3,194,616	51
	負債及權益總計		\$ 5,160,130	100	\$ 6,237,864	100

(請參閱後附合併財務報告附註)

董事長：彭君平



經理人：張鏡湖



會計主管：賴志能



憶聲電子股份有限公司及子公司

合併損益表

民國 104 年 12 月 31 日

單位：新台幣仟元

代碼	項 目	附 註	104 年 度		103 年 度	
			金 額	%	金 額	%
4000	營業收入	四、六(廿一)	\$ 5,048,020	100	\$ 5,677,276	100
5000	營業成本	六(四、廿五)	(4,390,770)	(87)	(4,950,143)	(87)
5900	營業毛利		657,250	13	727,133	13
6000	營業費用	六(三、八、九、十五、廿五)				
6100	推銷費用		(515,894)	(10)	(388,880)	(7)
6200	管理費用		(421,787)	(9)	(505,112)	(9)
6300	研發發展費用		(149,111)	(3)	(142,008)	(3)
	營業費用合計		(1,086,792)	(22)	(1,036,000)	(19)
6900	營業損失		(429,542)	(9)	(308,867)	(6)
7000	營業外收入及支出					
7010	其他收入	六(八、廿二)	59,538	1	50,698	1
7020	其他利益及損失	六(二、五、六、九、廿三)	(12,422)	—	(35,734)	(1)
7050	財務成本	六(廿四)	(35,160)	—	(20,049)	—
7070	採用權益法認列之關聯企業損益之份額		(4,202)	—	—	—
	營業外收入及支出合計		7,754	1	(5,085)	—
7900	稅前淨損		(421,788)	(8)	(313,952)	(6)
7950	所得稅利益(費用)	四、六(廿六)	31,217	1	(12,260)	—
8000	本期淨損		(390,571)	(7)	(326,212)	(6)
8300	其他綜合損益					
8310	不重分類至損益之項目					
8361	確定福利計畫之再衡量數	六(十五)	2,112	—	(5,291)	—
8360	後續可能重分類至損益之項目					
8311	國外營運機構財務報表換算之兌換差額	四	(40,016)	(1)	113,598	2
8399	與可能重分類至損益之項目相關之所得稅	四、六(廿六)	6,803	—	(15,378)	—
	本期其他綜合損益(稅後淨額)		(31,101)	(1)	92,929	2
	本期綜合損益總額		\$ (421,672)	(8)	\$ (233,283)	(4)
8500	淨損歸屬於：					
8610	母公司業主		\$ (331,385)	(6)	\$ (310,967)	(6)
8620	非控制權益		\$ (59,186)	(1)	\$ (15,245)	—
	綜合損益總額歸屬於：					
8710	母公司業主		\$ (362,356)	(7)	\$ (243,513)	(4)
8720	非控制權益		\$ (59,316)	(1)	\$ 10,230	—
	基本每股虧損					
9750	基本每股虧損合計	六(廿七)	\$ (1.20)		\$ (1.12)	

(請參閱後附合併財務報告附註)

董事長：彭君平



經理人：張鏡湖



會計主管：賴志能



憶聲電子股份有限公司及其子公司
合併資產負債表

民國 104 年及 103 年 12 月 31 日

單位：新台幣仟元

項 目	歸 屬 於 母 公 司 業 主 之 權 益						非控制權益	權益總額
	普通股股本	資本公積	保 留 盈 餘	國外營運機構 財務報表換算 之兌換差額	庫藏股票	總 計		
103 年 1 月 1 日餘額	\$ 2,821,575	\$ 87,908	\$ 204,418	\$ (357,570)	\$ (18,702)	\$ (36,797)	\$ 824,101	\$ 3,524,933
其他資本公積變動：								
資本公積彌補虧損	-	(87,908)	-	87,908	-	-	-	-
非控制權益增減	-	-	-	-	-	-	(140,789)	(140,789)
本期淨損	-	-	-	(310,967)	-	-	(15,245)	(326,212)
本期其他綜合損益	-	-	-	(5,402)	72,856	-	25,475	92,929
本期綜合損益總額	-	-	-	(316,369)	72,856	-	10,230	(233,283)
實際取得或處分子公司股權價格與 帳面價值差額	-	39,356	-	-	-	-	-	39,356
對子公司所有權權益變動	-	4,399	-	-	-	-	-	4,399
103 年 12 月 31 日餘額	2,821,575	43,755	204,418	(586,031)	54,154	(36,797)	693,542	3,194,616
104 年 1 月 1 日餘額	2,821,575	43,755	204,418	(586,031)	54,154	(36,797)	693,542	3,194,616
非控制權益增減	-	-	-	-	-	-	(637,801)	(637,801)
本期淨損	-	-	-	(331,385)	-	-	(59,186)	(390,571)
本期其他綜合損益	-	-	-	2,242	(33,213)	-	(130)	(31,101)
本期綜合損益總額	-	-	-	(329,143)	(33,213)	-	(59,316)	(421,672)
實際取得或處分子公司股權價格與 帳面價值差額	-	59,833	-	-	-	-	-	59,833
104 年 12 月 31 日餘額	\$ 2,821,575	\$ 103,588	\$ 204,418	\$ (915,174)	\$ 20,941	\$ (36,797)	\$ (3,575)	\$ 2,194,976

(請參閱後附合併財務報告附註)



董事長：彭君平



經理人：張鏡湖



會計主管：賴志能

憶聲電子股份有限公司及子公司

合併現金流量表

民國 104 年及 103 年 1 月 1 日至 12 月 31 日

單位：新台幣仟元

項 目	104 年 度	103 年 度
營業活動之現金流量		
本期稅前淨損	\$ (421,788)	\$ (313,952)
調整項目		
不影響現金流量之收益費損項目		
折舊費用	118,403	124,266
攤銷費用	13,353	24,121
呆帳費用提列數	181	944
透過損益按公允價值衡量金融資產之淨損失	3,506	1,006
利息費用	35,160	20,049
利息收入	(16,647)	(12,456)
股利收入	(2,487)	(117)
採用權益法認列之關聯企業損益之份額	4,202	—
處分及報廢不動產、廠房及設備損失(利益)	5,135	(7,163)
處分投資損失(利益)	113	(789)
處分採用權益法之投資損失	—	5,256
金融資產減損損失	15,487	12,014
無形資產減損損失	—	9,467
不動產、廠房及設備轉列費用數	2,385	342
與營業活動相關之資產/負債變動數		
持有供交易之金融資產	88,512	(91,037)
應收票據	(14,085)	3,414
應收帳款	602,064	(282,243)
其他應收款	77,201	71,873
存 貨	151,060	67,892
預付款項	32,869	(10,893)
其他流動資產	(1,408)	(1,218)
其他非流動資產	578	(11,539)
應付票據	9,551	(1,608)
應付帳款	(656,165)	462,067
其他應付款	(1,647)	(90,978)
負債準備	(12,038)	(100,504)
其他流動負債	19,568	(1,071)
其他非流動負債	(12,809)	(34,043)

(續次頁)

憶聲電子股份有限公司及子公司

合併現金流量表(續)

民國 104 年及 103 年 1 月 1 日至 12 月 31 日

單位：新台幣仟元

項 目	104 年 度	103 年 度
營運產生之現金流入(出)	\$ 40,254	\$ (156,900)
收取之利息	15,935	13,040
收取之股利	2,487	117
支付之利息	(33,970)	(21,344)
本期退還之所得稅	13,259	7,528
營業活動之淨現金流入(出)	37,965	(157,559)
投資活動之現金流量		
處分子公司	—	13,848
取得不動產、廠房及設備和投資性不動產	(227,694)	(119,609)
處分不動產、廠房及設備	1,206	30,050
存出保證金(增加)減少	(7,214)	4,403
取得無形資產	(138)	(779)
其他金融資產減少	37,308	453,541
投資活動之淨現金流(出)入	(196,532)	381,454
籌資活動之現金流量		
短期借款增加(減少)	486,444	(689,712)
舉借長期借款	196,318	—
償還長期借款	—	(9,917)
存入保證金增加	3,696	3,013
非控制權益變動	(577,968)	(96,957)
籌資活動之淨現金流入(出)	108,490	(793,573)
匯率變動對現金及約當現金之影響	20,722	38,185
本期現金及約當現金減少數	(29,355)	(531,493)
期初現金及約當現金餘額	891,197	1,422,690
期末現金及約當現金餘額	\$ 861,842	\$ 891,197

(請參閱後附合併財務報告附註)

董事長：彭君平



經理人：張鏡湖



會計主管：賴志能



憶聲電子股份有限公司及子公司

合併財務報告附註

民國 104 年及 103 年 1 月 1 日至 12 月 31 日

(除另予註明者外，金額為新台幣仟元)

一、公司沿革

憶聲電子股份有限公司(以下簡稱本公司)成立於民國 65 年 7 月 21 日，於民國 91 年 8 月由櫃檯買賣中心轉為上市公司，本公司及子公司(以下簡稱「合併公司」)，主要營業項目為液晶顯示播放器、車用多媒體播放器等應用產品及數位多媒體相框設備之製造、加工、買賣業務、各種電器及家電製品之銷售、維護、安裝暨服務等。本合併財務報告係以本公司之功能性貨幣新台幣表達。

二、通過財務報告之日期及程序

本合併財務報告已於民國 105 年 3 月 25 日經董事會通過後發布。

三、新發布及修訂準則及解釋之適用

(一)已採用金融監督管理委員會(以下簡稱「金管會」)認可之新發布、修正後國際財務報導準則之影響：

依據金管會民國 103 年 4 月 3 日金管證審字第 1030010325 號令，上市、上櫃及興櫃公司應自民國 104 年起全面採用經金管會認可並發布生效之 2013 年版國際財務報導準則(不包含國際財務報導準則第 9 號「金融工具」)及民國 104 年起適用之證券發行人財務報告編製準則(以下統稱「2013 年版 IFRSs」)編製財務報告，合併公司適用上述 2013 年版 IFRSs 之影響如下：

1. 國際會計準則第 19 號「員工福利」

該準則主要修正以淨確定福利負債(資產)乘以折現率決定淨利息，並用其取代準則修正前之利息成本及計畫資產之預期報酬；刪除精算損益得採「緩衝區法」或發生時一次列入損益之會計政策選擇，並規定精算損益應於發生時列入其他綜合損益；前期服務成本應於發生時認列為損益，不再於符合既得條件前之平均期間內按直線法分攤認列為費用；企業係於不再能撤銷離職福利之要約或於認列相關重組成本之孰早者認列離職福利，而非僅於已明確承諾相關離職事件時，始應認列離職福利為負債及費用等。此外增加確定福利計畫之揭露規定。經評估該準則對合併公司財務狀況與經營結果無重大影響。

2. 國際會計準則第 1 號「財務報表之表達」

該準則修正其他綜合損益之表達方式，將列示於其他綜合損益之項目依性質分類為「後續不重分類至損益」及「後續將重分類至損益」兩類別。該修正同時規定以稅前金額列示之其他綜合損益項目，其相關稅額應隨前述兩類別予以單獨列示。合併公司依該準則改變綜合損益表之表達方式。

3. 國際財務報導準則第 12 號「對其他個體之權益之揭露」

該準則整合各號準則對企業所持有子公司、聯合協議、關聯企業及未納入合併報表之結構型個體之權益之揭露規定，並要求揭露相關資訊。合併公司依該準則增加有關合併個體及未合併個體之資訊揭露。

4. 國際財務報導準則第 13 號「公允價值衡量」

該準則定義公允價值為：於衡量日，市場參與者間在有秩序之交易中出售資產所能收取或移轉負債所須支付之價格。建立公允價值衡量之架構，須以市場參

與者之觀點；對於非金融資產之衡量須基於最高及最佳使用狀態；並規範公允價值衡量相關揭露。經評估該準則對合併公司財務狀況與經營結果無重大影響，並依規定增加公允價值衡量相關揭露。

(二)尚未採用金管會認可之新發布、修正後國際財務報導準則之影響：無。

(三)國際會計準則理事會已發布但尚未經金管會認可之國際財務報導準則之影響：

下表彙列國際會計準則理事會已發布但尚未納入金管會認可 2013 年國際財務報導準則之新發布、修正及修訂之準則及解釋：

新發布/修正/修訂準則及解釋	國際會計準則理事會發布之生效日
國際財務報導準則第 9 號「金融工具」	民國 107 年 1 月 1 日
國際財務報導準則第 10 號及國際會計準則第 28 號之修正「投資者與其關聯企業或合資間之資產出售或投入」	待國際會計準則理事會決定
國際財務報導準則第 10 號、第 12 號及國際會計準則第 28 號之修正「投資個體：合併例外之適用」	民國 105 年 1 月 1 日
國際財務報導準則第 11 號之修正「收購聯合營運權益之會計處理」	民國 105 年 1 月 1 日
國際財務報導準則第 14 號「管制遞延帳戶」	民國 105 年 1 月 1 日
國際財務報導準則第 15 號「客戶合約之收入」	民國 107 年 1 月 1 日
國際財務報導準則第 16 號「租賃」	民國 108 年 1 月 1 日
國際會計準則第 1 號之修正「揭露倡議」	民國 105 年 1 月 1 日
國際會計準則第 12 號之修正「未實現損失遞延所得稅資產之認列」	民國 106 年 1 月 1 日
國際會計準則第 16 號及第 38 號之修正「折舊及攤銷可接受方法之釐清」	民國 105 年 1 月 1 日
國際會計準則第 16 號及第 41 號之修正「農業：生產性植物」	民國 105 年 1 月 1 日
國際會計準則第 19 號之修正「確定福利計畫：員工提撥」	民國 103 年 7 月 1 日
國際會計準則第 27 號之修正「單獨財務報表下之權益法」	民國 105 年 1 月 1 日
國際會計準則第 36 號之修正「非金融資產可回收金額之揭露」	民國 103 年 1 月 1 日
國際會計準則第 39 號之修正「衍生工具之合約更替及避險會計之繼續」	民國 103 年 1 月 1 日
國際財務報導解釋第 21 號「公課」	民國 103 年 1 月 1 日
2010-2012 年對國際財務報導準則之改善	民國 103 年 7 月 1 日
2011-2013 年對國際財務報導準則之改善	民國 103 年 7 月 1 日
2012-2014 年對國際財務報導準則之改善	民國 105 年 1 月 1 日

合併公司現正持續評估上述準則及解釋對合併公司財務狀況與經營結果之影響，相關影響待評估完成時予以揭露。

四、重大會計政策之彙總說明

合併公司之重要會計政策彙總說明如下：

(一) 遵循聲明

本合併財務報告係依照證券發行人財務報告編製準則及按金管會認可之國際財務報導準則、國際會計準則、解釋及解釋公告(以下稱 IFRSs)編製。

(二) 編製基礎

除以公允價值衡量之金融工具及按退休金資產減除確定福利義務現值之淨額認列之確定福利負債外，本合併財務報告係依歷史成本基礎編製，歷史成本通常係依取得資產所支付對價之公允價值。

編製符合 IFRSs 之財務報告需要使用一些重要會計估計，在應用合併公司的會計政策過程中亦需要管理階層運用其判斷，涉及高度判斷或複雜性之項目，或涉及合併財務報告之重大假設及估計之項目，請參閱附註五說明。

(三) 資產與負債區分流動與非流動之標準

流動資產包括為交易目的而持有及預期於一年內變現或耗用之資產，資產不屬於流動資產者為非流動資產。流動負債包括為交易目的而發生及須於一年內清償之負債，負債不屬於流動負債者為非流動負債。

(四) 合併基礎

1. 合併報告編製原則

本合併財務報告係包含本公司及由本公司所控制個體(子公司)之財務報告。合併綜合損益表已納入被收購或被處分子公司於當期自收購日起或至處分日止之營運損益。

子公司之財務報告已予調整，以使其會計政策與合併公司之會計政策一致。於編製合併財務報告時，各個體間之交易、帳戶餘額、收益及費損已全數予以銷除。

分攤綜合損益總額至非控制權益

子公司之綜合損益總額係歸屬至本公司業主及非控制權益，即使非控制權益因而成為虧損餘額。

對子公司所有權權益變動

當合併公司對子公司所有權權益之變動未導致喪失控制者，係作為權益交易處理。合併公司及非控制權益之帳面金額已予調整，以反映其於子公司相對權益之變動。非控制權益之調整金額與所支付或收取對價之公允價值間之差額，係直接認列為權益且歸屬於本公司業主。

當合併公司喪失對子公司之控制時，處分損益係為下列兩者之差額：(1)所收取對價之公允價值與對前子公司之剩餘投資按喪失控制日之公允價值合計數，以及(2)前子公司之資產(含商譽)與負債及非控制權益按喪失控制日之帳面金額合計數。合併公司對於其他綜合損益中所認列與該子公司有關之所有金額，其會計處理係與合併公司直接處分相關資產或負債所必須遵循之基礎相同。

對前子公司剩餘投資若具重大影響則係按喪失控制日之公允價值作為原始認列投資關聯企業之金額。

2. 列入合併財務報告之子公司

投資公司名稱	子公司名稱	業務性質	所持股權百分比(%)		說明
			104年 12月31日	103年 12月31日	
憶聲電子股份有限公司	ACTION ASIA LTD.	從事控股及轉投資事業	61.54	61.54	—
憶聲電子股份有限公司	ALMOND GARDEN CORP.	從事控股及轉投資事務	100.00	100.00	—
憶聲電子股份有限公司	倍適得電器股份有限公司	從事各種電器及家電製品之銷售及維護	87.67	87.67	—
憶聲電子股份有限公司	AMERICA ACTION INC.	電子資訊產品之銷售	100.00	100.00	—
憶聲電子股份有限公司	瑞林科技服務股份有限公司	電子資訊產品之維修服務	100.00	100.00	—
憶聲電子股份有限公司	真光股份有限公司	從事各種電器及家電製品之銷售及維護	22.50	22.50	—
倍適得電器股份有限公司	真光股份有限公司	從事各種電器及家電製品之銷售及維護	77.50	77.50	—
ACTION ASIA LTD.	ACTION INDUSTRIES(M) SDN. BHD.	車用 LCD TV 之製造及銷售	100.00	100.00	—
ACTION ASIA LTD.	上海馬新憶科技有限公司	研產銷電子產品與配件及倉儲服務	100.00	100.00	—
ACTION ASIA LTD.	亞憶電子(深圳)有限公司	研產銷電子產品及配件	100.00	100.00	—
ACTION ASIA LTD.	ASD ELECTRONICS LIMITED	研發及銷售	51.00	51.00	—
ACTION INDUSTRIES (M) SDN. BHD.	ACTION-TEK SDN. BHD.	消費性電子產品研發	100.00	100.00	—
亞憶電子(深圳)有限公司	德的技術(深圳)有限公司	TFT-LCD 產品	100.00	100.00	—
ALMOND GARDEN CORP.	香港華憶(集團)有限公司	一般控股及進出口業務	100.00	100.00	—
ALMOND GARDEN CORP.	ASD ELECTRONICS LIMITED	研發及銷售	49.00	49.00	—
ALMOND GARDEN CORP.	ACTION ASIA LTD.	從事控股及轉投資事業	38.46	6.87	—
香港華憶(集團)有限公司	上海憶歌商貿有限公司	LCD TV 產品	100.00	100.00	—
香港華憶(集團)有限公司	華憶科技(深圳)有限公司	可攜式 LCD 應用產品	100.00	100.00	—
香港華憶(集團)有限公司	華憶科技(吉安)有限公司	研發生產銷售電子產品及其配套件	100.00	100.00	—

3. 未列入合併財務報告之子公司：無。

4. 子公司會計期間不同之調整及處理方式：無。

5. 重大限制：無。

6.對合併公司具重大性之非控制權益之子公司：

合併公司民國 103 年 12 月 31 日非控制權益總額為 693,542 仟元，下列為對

合併公司具重大性之非控制權益及所屬子公司之資訊：

子公司名稱	非 控 制 權 益	
	103 年 12 月 31 日	
	金 額	持 股 百 分 比
ACTION ASIA LTD.	\$ 684,082	31.59%

主要營業場所及公司註冊之國家資訊，請參閱附表七。

子公司彙總性財務資訊：

資產負債表

	ACTION ASIA LTD.及其子公司
	103 年 12 月 31 日
流動資產	\$ 2,562,374
非流動資產	1,622,832
流動負債	(1,744,858)
非流動負債	(52,873)
淨資產總額	\$ 2,387,475

綜合損益表

	ACTION ASIA LTD.及其子公司
	103 年 12 月 31 日
收 入	\$ 3,280,020
稅前淨利	\$ 2,958
所得稅費用	(2,992)
本期淨損	(34)
其他綜合損益(稅後淨額)	36,418
本期綜合損益總額	\$ 36,384
綜合損益總額歸屬於非控 制權益	\$ (2,736)
支付予非控制權益股利	\$ —

現金流量表

	ACTION ASIA LTD.及其子公司
	103年1月1日 至12月31日
營業活動	\$ 76,058
投資活動	(86,862)
籌資活動	(21,823)
淨現金流出	\$ (32,627)

(五)外幣

各個體編製財務報告時，以個體功能性貨幣以外之貨幣(外幣)交易者，依交易日匯率換算為功能性貨幣記錄。

外幣貨幣性項目於每一資產負債表日以收盤匯率換算。因交割貨幣性項目或換算貨幣性項目產生之兌換差額，於發生當期認列於損益。

以公允價值衡量之外幣非貨幣性項目係以決定公允價值當日之匯率換算，所產生之兌換差額列為當期損益，惟屬公允價值變動認列於其他綜合損益者，其產生之兌換差額列於其他綜合損益。

以歷史成本衡量之外幣非貨幣性項目係以交易日之匯率換算，不再重新換算。

於編製合併財務報告時，合併公司國外營運機構(包含營運所在國家或使用之貨幣與本公司不同之子公司)之資產及負債以每一資產負債表日匯率換算為新台幣。收益及費損項目係以當期平均匯率換算，所產生之兌換差額列於其他綜合損益。

若合併公司處分國外營運機構之所有權益，或處分國外營運機構之子公司部分權益但喪失控制，或處分國外營運機構之聯合協議或關聯企業後之保留權益係金融資產並按金融工具之會計政策處理，所有與該國外營運機構相關之累計兌換差額將重分類至損益。

若部分處分國外營運機構之子公司未導致喪失控制，係按比例將累計兌換差額重新歸屬予該子公司之非控制權益，而不認列為損益。在其他任何部分處分國外營運機構之情況下，累計兌換差額則按處分比例重分類至損益。

(六)存貨

存貨係以成本與淨變現價值孰低者衡量，成本依加權平均法決定。製成品及在製品之成本包括原料、直接人工、其他直接成本及生產相關之製造費用(按正常產能分攤)。比較成本與淨變現價值孰低時，採逐項比較法，合併子公司倍適得電器股份有限公司因行業特性，係採分類比較法。淨變現價值係指在正常營業過程中之估計售價減除至完工尚需投入之估計成本及相關變動推銷費用後之餘額。

(七)投資關聯企業

關聯企業係指合併公司具有重大影響，但非屬子公司之企業。

合併公司對投資關聯企業係採用權益法。權益法下，投資關聯企業原始依成本認列，取得日後帳面金額係隨合併公司所享有之關聯企業損益及其他綜合損益份額與利潤分

配而增減。此外，針對關聯企業權益之變動係按持股比例認列。

關聯企業發行新股時，合併公司若未按持股比例認購，致使持股比例發生變動，並因而使投資之股權淨值發生增減時，其增減數調整資本公積及採用權益法之投資。惟若未按持股比例認購或取得致使對關聯企業之所有權權益減少者，於其他綜合損益中所認列與該關聯企業有關之金額按減少比例重分類，其會計處理之基礎係與關聯企業若直接處分相關資產或負債所必須遵循之基礎相同；前項調整如應借記資本公積，而採用權益法之投資所產生之資本公積餘額不足時，其差額借記保留盈餘。

當合併公司對關聯企業之損失份額等於或超過其在該關聯企業之權益（包括權益法下投資關聯企業之帳面金額及實質上屬於合併公司對該關聯企業淨投資組成部分之其他長期權益）時，即停止認列進一步之損失。合併公司僅於發生法定義務、推定義務或已代關聯企業支付款項之範圍內，認列額外損失及負債。

取得成本超過合併公司於取得日所享有關聯企業可辨認資產及負債淨公允價值份額之數額列為商譽，該商譽係包含於該投資之帳面金額且不得攤銷；合併公司於取得日所享有關聯企業可辨認資產及負債淨公允價值份額超過取得成本之數額列為當期收益。合併公司於評估減損時，係將投資之整體帳面金額（含商譽）視為單一資產比較可回收金額與帳面金額，進行減損測試，所認列之減損損失亦屬於投資帳面金額之一部分。減損損失之任何迴轉，於該投資之可回收金額後續增加之範圍內予以認列。

合併公司於喪失重大影響之日以公允價值衡量其對原關聯企業之剩餘投資，剩餘投資之公允價值及任何處分價款與喪失重大影響當日之投資帳面金額之差額，列入當期損益。此外，於其他綜合損益中所認列與該關聯企業有關之所有金額，其會計處理之基礎係與關聯企業若直接處分相關資產或負債所必須遵循之基礎相同。

合併公司與關聯企業間之逆流、順流及側流交易所產生之損益，僅在與合併公司對關聯企業權益無關之範圍內，認列於合併財務報告。

(八) 不動產、廠房及設備

不動產、廠房及設備係以成本認列，後續以成本減除累計折舊及累計減損損失後之金額衡量。

建造中之不動產、廠房及設備係以成本減除累計減損損失後之金額認列。成本包括專業服務費用，及符合資本化條件之借款成本。

該等資產於完工並達預期使用狀態時，分類至不動產、廠房及設備之適當類別並開始提列折舊。

不動產、廠房及設備係採直線基礎提列折舊，對於每一重大部分則單獨提列折舊。合併公司至少於每一年度結束日對估計耐用年限、殘值及折舊方法進行檢視，並推延適用會計估計變動之影響。

不動產、廠房及設備除列時，淨處分價款與該資產帳面金額間之差額係認列於損益。

(九) 投資性不動產

合併公司所持有之投資性不動產，若係為賺取租金或資本增值或兩者兼俱，始得分類為投資性不動產。投資性不動產亦包括目前尚未決定未來用途所持有之土地。投資性不動產應按其原始成本進行衡量，包括相關交易成本，並就建購期間有關利息資本化，後續衡量採用成本模式，按成本減累計折舊及累計減損之金額衡量。合併公司採直線基礎提列折舊。

投資性不動產除列時，係淨處分價款與該資產帳面金額間之差額係認列於損益。

(十) 土地使用權

因中國土地係屬國有，合併公司取得中國地區之土地使用權，帳列非流動資產之長期

預付租金項下，並依經濟效益期間依直線法分 50 年攤提。

(十一)租賃

當租賃條款係移轉附屬於資產所有權之幾乎所有風險與報酬予承租人，則將其分類為融資租賃；非屬融資租賃之其他租賃則分類為營業租賃。

1.出租人

融資租賃下，應向承租人收取之款項，係按合併公司之租賃投資淨額認列為應收款。融資租賃收益予以分攤至會計期間，以反映合併公司租賃相關之未到期投資淨額於各期間可獲得之固定報酬率。營業租賃之租賃收入係按直線基礎於租賃期間內認列為收益。

2.承租人

融資租賃資產於原始認列時，係以租賃開始日所決定之公允價值或最低租賃給付現值兩者孰低者認列為資產，並同時於合併資產負債表中認列融資租賃義務。

租賃給付係分配予財務費用及降低租賃義務，以使按負債餘額計算之期間利率固定。財務費用係立即認列為損益。

營業租賃給付係按直線基礎於租賃期間認列為費用。

(十二)商譽

企業合併所取得之商譽係依收購日所認列之商譽金額作為成本，後續以成本減除累計減損損失後之金額衡量。

為減損測試之目的，商譽分攤至合併公司預期因該合併綜效而受益之各現金產生單位或現金產生單位群組。

受攤商譽之現金產生單位每年(及有跡象顯示該單位可能已減損時)藉由包含商譽之該單位帳面金額與其可回收金額之比較，進行該單位之減損測試。若分攤至現金產生單位或現金產生單位群組之商譽係當年度企業合併所取得，則該單位或單位群組應於當年度結束前進行減損測試。若受攤商譽之現金產生單位之可回收金額低於其帳面金額，減損損失係先減少該現金產生單位受攤商譽之帳面金額，次就該單位內其他各資產帳面金額之比例減少各該資產帳面金額。任何減損損失直接認列為當期損失。商譽減損損失不得於後續期間迴轉。

處分受攤商譽現金產生單位內之某一營運時，與該被處分營運有關之商譽金額係包含於營運之帳面金額以決定處分損益。

(十三)無形資產

1.單獨取得

單獨取得之有限耐用年限無形資產原始以成本衡量，後續係以成本減除累計攤銷及累計減損損失後之金額衡量。合併公司以直線基礎進行攤銷，並且至少於每一年度結束日對估計耐用年限、殘值及折舊方法進行檢視。除合併公司預期於該無形資產經濟年限屆滿前處分該資產外，有限耐用年限無形資產之殘值估計為零，並推延適用會計估計變動之影響。

2.企業合併所取得

企業合併所取得之無形資產係以收購日之公允價值認列，並與商譽分別認列。企業合併所取得之無形資產後續係以成本減除累計攤銷及累計減損損失後之金額衡量。

3.除列

無形資產除列時，淨處分價款與該資產帳面金額間之差額係認列於損益。

(十四)有形及無形資產之減損

合併公司於報導期間結束日檢視有形及無形資產之帳面金額以決定該等資產是否有減

損跡象。若顯示有減損跡象，則估計資產之可回收金額以決定應認列之減損金額。倘無法估計個別資產之可回收金額，則合併公司估計該項資產所屬現金產生單位之可回收金額。若可按合理一致之基礎分攤時，共用資產亦分攤至個別之現金產生單位，否則，則分攤至按可以合理一致之基礎分攤之最小現金產生單位群組。

針對非確定耐用年限及尚未可供使用之無形資產，至少每年及有減損跡象時進行減損測試。

可回收金額為公允價值減出售成本與其使用價值孰高者。評估使用價值時，係將估計未來現金流量以稅前折現率加以折現，該折現率係反映現時市場對下列項目之評估：

(1)貨幣時間價值，及(2)尚未用以調整未來現金流量估計數之資產特定風險。

資產或現金產生單位之可回收金額若預期低於帳面金額，該資產或現金產生單位之帳面金額調減至其可回收金額，減損損失係認列於損益。

當減損損失於後續期間迴轉時，資產或現金產生單位之帳面金額則調增至修正後之估計可回收金額，惟增加後之帳面金額以不超過若以往年度該資產或現金產生單位未認列減損損失之情況下應有之帳面金額為限。迴轉之減損損失係立即認列於損益。

(十五)負債準備

合併公司因過去事件負有現時義務(法定或推定義務)，且很有可能須清償該義務，並對該義務金額能可靠估計時，認列負債準備。認列為負債準備之金額係考量義務之風險及不確定性，而為報導期間結束日清償義務所須支出之最佳估計。若負債準備係以清償該現時義務之估計現金流量衡量，其帳面金額係為該等現金流量之現值。

(十六)員工福利

短期員工福利係以預期支付之非折現金額衡量，並於相關服務提供時認列為費用。

對於確定提撥計畫，係依權責發生基礎將應提撥之退休基金數額認列為當期之退休金成本。預付提撥金於可退還現金或減少未來給付之範圍內認列為資產。

確定福利計畫下之淨義務係以員工當期或過去服務所賺得之未來福利金額折現計算，並以資產負債表日之確定福利義務現值減除計畫資產之公允價值。確定福利淨義務每年由精算師採用預計單位福利法計算，折現率則參考資產負債表日與確定福利計畫之貨幣及期間一致之高品質公司債之市場殖利率決定；在高品質公司債無深度市場之國家，係使用政府公債(於資產負債表日)之市場殖利率。確定福利計畫產生之再衡量數於發生當期認列於其他綜合損益，並表達於保留盈餘。前期服務成本之相關費用立即認列為損益。

離職福利係於正常退休日前終止對員工之聘僱或當員工決定接受公司之福利邀約以換取聘僱之終止而提供之福利。合併公司係於不再能撤銷離職福利之要約或於認列相關重組成本之孰早者時認列費用。不預期在資產負債表日後 12 個月全部清償之福利應予以折現。

(十七)金融工具

金融資產與金融負債於合併公司成為該工具合約條款之一方時認列於合併資產負債表。

原始認列金融資產與金融負債時，若金融資產或金融負債非屬透過損益按公允價值衡量者，係按公允價值加計直接可歸屬於取得或發行金融資產或金融負債之交易成本衡量。直接可歸屬於取得或發行透過損益按公允價值衡量之金融資產或金融負債之交易成本，則立即認列為損益。

1.金融資產

金融資產之慣例交易係採交易日會計認列及除列。慣例交易係指金融資產之購買或

出售，其交付期間係在因法規或市場慣例所訂之期間內者。

(1) 衡量種類

合併公司所持有之金融資產種類為透過損益按公允價值衡量之金融資產與放款及應收款。

A. 透過損益按公允價值衡量之金融資產

透過損益按公允價值衡量之金融資產包括持有供交易之金融資產。透過損益按公允價值衡量之金融資產係按公允價值衡量，其再衡量產生之利益或損失係認列於損益。

透過損益按公允價值衡量之金融資產若屬無活絡市場公開報價且其公允價值無法可靠衡量之權益工具投資，及與此種無報價權益工具連結且須以交付該等權益工具交割之衍生工具，後續係以成本減除減損損失後之金額衡量，並單獨列為「以成本衡量之金融資產」。該等金融資產於後續能可靠衡量公允價值時，係按公允價值再衡量，其帳面金額與公允價值間之差額認列於損益。

B. 放款及應收款

放款及應收款係指於活絡市場無報價，且具固定或可決定付款金額之非衍生金融資產。放款及應收款包括應收帳款、現金及約當現金、其他應收款、其他金融資產係採用有效利息法按攤銷後成本減除減損損失後之金額衡量，惟短期應收帳款之利息認列不具重大性之情況除外。

約當現金係指可隨時轉換成定額現金且價值變動風險甚小之短期並具高度流動性之投資。自取得日起 3 個月內之定期存款符合前述定義且持有目的係滿足短期現金承諾而非投資或其他目的者，列報於約當現金。

(2) 金融資產之減損

A. 合併公司係於每一資產負債表日評估其他金融資產是否有減損客觀證據，當有客觀證據顯示，因金融資產原始認列後發生之單一或多項事項，致使金融資產之估計未來現金流量受損失者，該金融資產即已發生減損。

B. 按攤銷後成本列報之金融資產，如應收帳款、其他應收款及其他金融資產，該資產經個別評估未有減損後，另再集體評估減損。按攤銷後成本列報之金融資產之減損損失金額係該資產帳面金額與估計未來現金流量按該金融資產原始有效利率折現之現值間之差額。按攤銷後成本列報之金融資產於後續期間減損損失金額減少，且該減少客觀地與認列減損後發生之事項相連結，則先前認列之減損損失直接或藉由調整備抵帳戶予以迴轉認列於損益，惟該迴轉不得使金融資產帳面金額超過若未認列減損情況下於迴轉日應有之攤銷後成本。

C. 以成本衡量之金融資產之減損損失金額係該資產帳面金額與估計未來現金流量按類似金融資產之現時市場報酬率折現之現值間之差額。此種減損損失於後續期間不得迴轉。

D. 應收帳款及其他應收款係藉由備抵帳戶調降其帳面金額。當判斷應收帳款及其他應收款無法收回時，係沖銷備抵帳戶。原先已沖銷而後續收回之款項則貸記備抵帳戶。備抵帳戶帳面金額之變動認列於損益。

(3) 金融資產之除列

合併公司僅於對來自金融資產現金流量之合約權利失效，或已移轉金融資產且該資產所有權之幾乎所有風險及報酬已移轉予其他企業時，始將金融

資產除列。

於一金融資產整體除列時，其帳面金額與所收取對價加計已認列於其他綜合損益之任何累計利益或損失之總和間之差額係認列於損益。

2. 金融負債及權益工具

(1) 負債或權益之分類

合併公司發行之債務及權益工具係依據合約協議之實質與金融負債及權益工具之定義分類為金融負債或權益。

權益工具係指表彰合併公司於資產減除其所有負債後剩餘權益之任何合約。合併公司發行之權益工具係以取得之價款扣除直接發行成本後之金額認列。

(2) 金融負債

金融負債非屬持有供交易且未指定為透過損益按公允價值衡量者(包括應付款項)，原始認列時係按公允價值加計直接可歸屬之交易成本衡量；後續評價採有效利率法以攤銷後成本衡量。

(3) 金融負債之除列

合併公司係於合約義務已履行、取消或到期時，除列金融負債。

除列金融負債時，其帳面金額與所支付或應支付對價總額(包含任何所移轉之非現金資產或承擔之負債)間之差額認列為損益。

(4) 金融資產及負債之互抵

金融資產及金融負債僅於合併公司有法定權利進行互抵及有意圖以淨額交割或同時變現資產及清償負債時，方予以互抵並以淨額表達於資產負債表。

3. 衍生工具

合併公司簽訂之衍生工具為賣出遠期外匯，用以管理合併公司之匯率風險。

衍生工具於簽訂衍生工具合約時，原始以公允價值認列，後續於資產負債表日按公允價值再衡量，後續衡量產生之利益或損失直接列入損益，然指定且為有效避險工具之衍生工具，其認列於損益之時點則將視避險關係之性質而定。當衍生工具之公允價值為正值時，列為金融資產；公允價值為負值時，列為金融負債。

(十八) 收入認列

收入係按已收或應收對價之公允價值衡量，並扣除估計之客戶退貨、折扣及其他類似之折讓。

1. 商品之銷售

銷售商品係於下列條件完全滿足時認列收入：(1)合併公司已經將商品所有權之重大風險及報酬移轉予買方；(2)合併公司對於已經出售之商品既不持續參與管理，亦未維持有效控制；(3)收入金額能可靠衡量；(4)與交易有關之經濟效益很有可能流入本公司；及(5)與交易有關之已發生或將發生之成本能可靠衡量。

銷貨收入之對價為一年期以內之應收款時，其公允價值與到期值差異不大且交易量頻繁，則不按設算利率計算公允價值。

合併公司客戶忠誠計畫下因商品銷售而給予客戶之獎勵積分，係按多元要素收入交易處理，原始銷售之已收或應收對價之公允價值係分攤至所給與之獎勵積分及該銷售之其他組成部分。分攤至獎勵積分之對價係按公允價值(即該獎勵積分可單獨銷售之金額)衡量。該對價於原始銷售交易時不認列為收入，而係予以遞延，並於獎勵積分被兌換且合併公司之義務已履行時認列為收入。

2. 勞務之提供

勞務收入係於勞務提供時予以認列。依合約提供勞務所產生之收入，係按合約完成程度予以認列。

3. 股利收入、租金收入及利息收入應於與交易有關之經濟效益很有可能流入本公司，且收益金額能可靠衡量時，依下列基礎認列：

(1) 股利收入係投資所產生於股東收款之權利確立時認列。

(2) 租金收入係按直線基礎於租賃期間內認列為收入。

(3) 利息收入係依時間之經過按有效利息法以應計基礎認列。

(十九) 當期及遞延所得稅

所得稅費用係當期所得稅及遞延所得稅之總和。

1. 當期所得稅

當期所得稅係以當年度課稅所得為基礎。因部份收益及費損係其他年度之應課稅或可減除項目，或依相關稅法非屬應課稅或可減除項目，致課稅所得不同於合併綜合損益表所報導之淨利。合併公司當期所得稅相關負債係按報導期間結束日已立法或已實質性立法之稅率計算。以前年度所得稅之高低估，列為當期所得稅之調整。

合併公司未分配盈餘加徵百分之十營利事業所得稅於股東會決議分配盈餘年度列為當期費用。

2. 遞延所得稅

遞延所得稅係依合併財務報表帳載資產及負債帳面金額與計算課稅所得之課稅基礎二者所產生之暫時性差異計算。遞延所得稅負債一般係就所有應課稅暫時性差異予以認列，而遞延所得稅資產則係於未來很有可能有課稅所得供可減除暫時性差異或虧損扣抵使用時認列。

與投資子公司及關聯企業相關之應課稅暫時性差異皆認列遞延所得稅負債，惟合併公司若可控制暫時性差異迴轉之時點，且該暫時性差異很有可能於可預見之未來不會迴轉者除外。與此類投資及權益有關之可減除暫時性差異所產生之遞延所得稅資產，僅於其很有可能有足夠課稅所得用以實現暫時性差異之利益，且於可預見之未來預期將迴轉的範圍內，予以認列遞延所得稅資產。

遞延所得稅資產之帳面金額於每一資產負債表日予以重新檢視，並針對已不再很有可能有足夠之課稅所得以供其回收所有或部分資產者，調減帳面金額。原未認列為遞延所得稅資產者，亦於每一資產負債表日予以重新檢視，並在未來很有可能產生課稅所得以供其回收所有或部分資產者，調增帳面金額。

遞延所得稅資產及負債係以預期負債清償或資產實現當期之稅率衡量，該稅率係以資產負債表日已立法或已實質性立法之稅率及稅法為基礎。遞延所得稅負債及資產之衡量係反映企業於資產負債表日預期回收或清償其資產及負債帳面金額之方式所產生之租稅後果。

3. 本年度之當期及遞延所得稅

當期及遞延所得稅係認列於損益，惟與認列於其他綜合損益或直接計入權益之項目相關之當期及遞延所得稅係分別認列於其他綜合損益或直接計入權益。

五、重大會計判斷、估計及假設不確定性之主要來源

管理階層編製本合併財務報告時，必須作出判斷、估計及假設，其將對政策之採用及資產、負債、收益及費用之報導金額有所影響。實際結果可能與估計存有差異。

估計與基本假設係持續予以檢視。若估計之修正僅影響當期，則於會計估計修正當期認列。若會計估計之修正同時影響當期及未來期間，則於估計修正當期及未來期間認列。

以下係有關未來所作主要假設之資訊，以及於財務報導結束日估計不確定性之其他主要來源，該等假設及估計具有導致資產及負債帳面金額於下一財務年度重大調整之風險。

(一)存貨之評價

由於存貨須以成本與淨變現價值孰低者計價，故合併公司必須運用判斷及估計決定財務報導期間結束日存貨之淨變現價值。

由於產業快速變遷，合併公司評估財務報導期間結束日存貨因正常損耗、過時陳舊或無市場銷售價值之金額，並將存貨成本沖減至淨變現價值。此存貨評價主要係依未來特定期間內之產品需求為估計基礎，故可能產生重大變動。

(二)採用權益法之投資減損評估

當有減損跡象顯示某項採權益法之投資可能已經減損且帳面金額無法被回收，合併公司隨即評估該項投資之減損。合併公司係依據被投資公司之未來現金流量預測評估減損，包含被投資公司內部管理階層估計之銷貨成長率及產能利用率，並分析其相關假設之合理性。

合併公司民國 103 年針對採用權益法之投資認列減損損失為 1,591 仟元請參考附註六(六)。

(三)應收款項之估計減損

當有客觀證據顯示減損跡象時，合併公司會考量未來現金流量之估計。減損損失之金額係以該資產之帳面金額及估計未來現金流量(排除尚未發生之未來信用損失)按該金融資產之原始有效利率折現之現值間的差額衡量。若未來實際現金流量少於預期，可能會產生重大減損損失。

(四)遞延所得稅資產之可實現性

遞延所得稅資產係於未來很有可能具有足夠之課稅所得供可減除暫時性差異使用時方予以認列。評估遞延所得稅資產之可實現性時，必須涉及管理階層之重大會計判斷及估計，包含預期未來銷貨收入成長及利潤率、免稅期間、可使用之所得稅抵減、稅務規劃等假設。任何關於全球經濟環境、產業環境的變遷及法令的改變，均可能引起遞延所得稅資產之重大調整。

(五)有形資產及無形資產減損評估

資產減損評估過程中，合併公司需依賴主觀判斷並依據資產使用模式及產業特性，決定特定資產群組之獨立現金流量資產耐用年數及未來可能產生之收益與費損，任何由於經濟狀況之變遷或公司策略所帶來的估計改變均可能在未來造成重大減損。

合併公司於每一資產負債表日檢視單獨取得之有限耐用年限無形資產之估計耐用年限。合併公司之商標權經參酌同業狀況並依據鑑價公司評估結果，於民國 104 年 5 月 12 日經董事會決議自民國 104 年 1 月 1 日起耐用年數由 20 年延長為 50 年。若假設資產將持有至估計耐用年限結束，則經重新評估後對本期及未來合併攤銷費用之金額請參閱附註六(九)相關說明。

(六)商譽減損評估

商譽減損之評估過程依賴本公司之主觀判斷，包含辨認現金產生單位、分攤資產及負債至相關現金產生單位、分攤商譽至相關現金產生單位，及決定相關現金產生單位之可回收金額。

合併公司民國 103 年度針對商譽認列減損損失 9,467 仟元請參閱附註六(九)。

(七)保固準備之評估

有關產品售後維修的增額成本(如勞務成本(不論為內部或外部產生)及物料成本)及其他無法就有關維修向供應商索賠的成本，係根據產品售後保固合約或合併公司之保固

準備提列政策予以提列。

於決定保固準備金額時，管理階層根據過去經驗、技術需求及相關行業平均數字估計維修及退換貨的可能。估計可因許多因素產生不利影響，包括因應客戶要求或技術需要對訂單作出額外修改，以及其他未能預見的問題及情況。任何該等因素均可能會影響須作出維修或退換貨的可能，並進而影響未來期間涉及的最終維修及退換貨成本。

(八)淨確定福利負債之計算

計算確定福利義務之現值時，合併公司必須運用判斷及估計以決定財務報導期間結束日之相關精算假設，包含折現率及未來薪資成長率等。任何精算假設之變動，均可能會重大影響合併公司確定福利義務之金額。

(九)收入認列

銷貨收入原則上係於獲利過程完成時認列。相關退貨及折讓估計係依歷史經驗及其他已知原因估計可能發生之產品退回及折讓，於產品出售當期列為銷貨收入之減項，且合併公司定期檢視估計之合理性。

六、重要會計項目之說明

(一)現金及約當現金

	104年12月31日	103年12月31日
庫存現金及零用金	\$ 4,377	\$ 2,785
銀行支票存款及活期存款	834,524	855,383
約當現金		
銀行定期存款	22,941	33,029
合 計	\$ 861,842	\$ 891,197

合併公司往來之金融機構信用品質良好，且合併公司與多家金融機構往來以分散信用風險，預期發生違約之可能性甚低，於資產負債表日最大信用風險之暴險金額為現金及約當現金之帳面金額。

(二)透過損益按公允價值衡量之金融資產

持有供交易之金融資產

	104年12月31日	103年12月31日
流動項目：		
持有供交易之金融資產		
受益憑證	\$ 33,220	\$ 111,293
衍生性金融商品	512	10,158
	33,732	121,451
評價調整	(5,864)	(1,452)
合 計	\$ 27,868	\$ 119,999

1. 合併公司持有供交易之金融資產於民國 104 年及 103 年度認列之淨損失分別為 3,619 仟元及 217 仟元，表列「其他利益及損失」項下。
2. 合併公司民國 104 年 12 月 31 日從事衍生金融工具交易之目的，主要係為規避因匯率波動所產生之風險。合併公司持有之衍生金融工具因不符合有效避險條件，故不適用避險會計。

本公司尚未到期之遠期外匯合約如下：

104 年 12 月底	幣 別	期 間	合 約 金 額
賣出遠期外匯	美金	104.08.25~105.01.04	USD 306,223.95
"	"	104.08.25~105.01.08	USD 131,719.00
"	"	104.10.16~105.02.04	USD 305,827.55
"	"	104.10.16~105.02.04	USD 130,819.00
"	"	104.10.16~105.02.04	USD 262,755.00
"	"	104.10.16~105.02.26	USD 119,980.00

3. 合併公司民國 103 年 12 月 31 日從事衍生金融工具交易之目的，主要係為賺取原始投資金額所產生之孳息用以承作選擇權交易之潛在獲利。合併公司持有之衍生金融工具因不符合有效避險條件，故不適用避險會計。

合併公司尚未到期之選擇權合約如下：

103 年 12 月 31 日	幣 別	到 期 日	合 約 金 額
買入匯率選擇權	人民幣	104.06.03	CNY 2,000,000

4. 合併公司未有將透過損益按公允價值衡量之金融資產提供質押之情形。

(三) 應收票據及應收帳款淨額

	104 年 12 月 31 日	103 年 12 月 31 日
應收票據	\$ 21,019	\$ 6,934
應收帳款	\$ 791,175	\$ 1,429,587
備抵呆帳	(107,859)	(113,129)
淨 額	\$ 683,316	\$ 1,316,458

1. 合併公司之應收帳款為未逾期且未減損者依據合併公司之授信標準的信用品質資訊如下：

	104 年 12 月 31 日	103 年 12 月 31 日
群組 1	\$ 639,752	\$ 1,293,835
群組 2	25,575	2,979
合 計	\$ 665,327	\$ 1,296,814

群組 1：中低風險客戶：經外部評等低風險或長期往來營運良好之客戶。

群組 2：一般風險客戶：中低風險以外之客戶。

2. 已逾期但未減損之金融資產之帳齡分析如下：

	104 年 12 月 31 日	103 年 12 月 31 日
已逾期但未減損		
30 天以內	\$ 13,660	\$ 78
31 至 90 天	4,034	19,566
91 至 180 天	5	—
181 天以上	290	—
合 計	<u>\$ 17,989</u>	<u>\$ 19,644</u>

以上係以逾期天數為基準進行之帳齡分析。

3. 已減損金融資產之變動分析：

(1) 於民國 104 年及 103 年 12 月 31 日止，合併公司已減損之應收帳款金額分別為 107,859 仟元及 113,129 仟元。

(2) 備抵呆帳變動表如下：

	個別評估 減損損失	群組評估 減損損失	合 計
104 年 1 月 1 日餘額	\$ 103,894	\$ 9,235	\$ 113,129
本期呆帳(迴轉)費用	568	(387)	181
本期實際沖銷數	—	(6,332)	(6,332)
匯率影響數	987	(106)	881
104 年 12 月 31 日餘額	<u>\$ 105,449</u>	<u>\$ 2,410</u>	<u>\$ 107,859</u>
	個別評估 減損損失	群組評估 減損損失	合 計
103 年 1 月 1 日餘額	\$ 102,406	\$ 7,959	\$ 110,365
本期呆帳費用	144	800	944
匯率影響數	1,344	476	1,820
103 年 12 月 31 日餘額	<u>\$ 103,894</u>	<u>\$ 9,235</u>	<u>\$ 113,129</u>

4. 合併公司之應收帳款於民國 104 年及 103 年 12 月 31 日最大信用風險之暴險金額為每類應收帳款之帳面金額。

5. 合併公司並未持有任何的擔保品。

(四)存 貨

	104 年 12 月 31 日	103 年 12 月 31 日
原 料	\$ 216,138	\$ 181,343
在 製 品	6,128	11,241
製 成 品	125,925	308,360
商 品	371,935	402,489
在途存貨	21,957	1,802
合 計	\$ 742,083	\$ 905,235

當期認列之存貨相關費損如下：

	104 年 度	103 年 度
已出售存貨及勞務成本	\$ 4,359,452	\$ 4,900,758
存貨評價損失	31,318	34,686
其 他	—	14,699
合 計	\$ 4,390,770	\$ 4,950,143

(五)以成本衡量之金融資產

項 目	104 年 12 月 31 日	103 年 12 月 31 日
非流動項目：		
非上市櫃公司股票		
中創科技股份有限公司 (原名：東亞光電股份有限公司)	\$ 95,000	\$ 95,000
公信電子股份有限公司	75,000	75,000
Blooming Enterprise Co., LTD.	32,676	31,457
	202,676	201,457
減：累計減損	(67,631)	(50,925)
合 計	\$ 135,045	\$ 150,532

1. 合併公司持有之非上市櫃公司股票投資依據投資之意圖應分類為備供出售金融資產，惟因該些投資標的非於活絡市場公開交易，且無法取得足夠之類似公司之產業資訊及被投資公司之相關財務資訊，因此無法合理可靠衡量該些

標的之公允價值，故分類為「以成本衡量之金融資產」。

- 合併公司對所持有之股權投資-中創科技股份有限公司(原名：東亞光電股份有限公司)及 Blooming Enterprise Co., LTD.因期末淨值下跌至低於原始投資成本，經評估後於民國 104 年度及 103 年度分別認列 15,487 仟元及 10,423 仟元之減損損失。
- 合併公司民國 104 年及 103 年 12 月 31 日以成本衡量之金融資產未有提供質押之情形。

(六)採用權益法之投資

投資關聯企業—個別不重大之關聯企業

	104 年 12 月 31 日	103 年 12 月 31 日
非上市(櫃)公司		
大盛投資股份有限公司	\$ 13,935	\$ 18,137
富達投資顧問股份有限公司	—	—
合 計	\$ 13,935	\$ 18,137

- 合併公司於資產負債表日對個別不重大關聯企業之所有權權益及表決權百分比如下：

公 司 名 稱	104 年 12 月 31 日	103 年 12 月 31 日
大盛投資股份有限公司	39.83%	39.83%
富達投資顧問股份有限公司	22.22%	22.22%

- 有關合併公司個別不重大之關聯企業彙整性財務資訊如下：

	104 年 1 月 1 日 至 12 月 31 日	103 年年 1 月 1 日 至 12 月 31 日
合併公司享有之份額		
繼續營業單位本期淨損	\$ (4,203)	\$ (61,039)
停業單位損益	—	—
其他綜合損益	—	—
綜合損益總額	\$ (4,203)	\$ (61,039)

- 合併公司於民國 103 年 12 月 9 日出售大盛投資股份有限公司 6,000 仟股，處分價款 27,320 仟元，持股比例由 99.83%減少至 39.83%。
- 合併公司經評估後於民國 103 年度認列富達投資顧問股份有限公司減損損失 1,591 仟元。

1. 合併公司之投資性不動產係按下列耐用年數計提折舊：

房屋及建築

廠房主建物 21 至 59 年

機電動力設備 9 年

2. 合併公司民國 104 年及 103 年 12 月 31 日之投資性不動產之公允價值係由獨立評價專家於各資產負債表日以第三等級輸入值進行評價及依房仲業附近成交價資訊或查詢時價登錄資訊評估而得。前述獨立專家之評價係採用成本法及收益法為估價方法並採加權平均率推算而得。合併公司民國 104 年及 103 年 12 月 31 日投資性不動產之公允價值如下：

	104 年 12 月 31 日	103 年 12 月 31 日
公允價值	\$ 1,780,822	\$ 1,635,311

3. 投資性不動產之租金收入及直接營運費用：

	104 年 度	103 年 度
投資性不動產之租金收入	\$ 124,887	\$ 116,387
當期產生租金收入之投資性不動產所發生之直接營運費用	\$ 20,439	\$ 17,245

4. 以投資性不動產提供擔保之資訊，請參閱附註八之說明。

(九) 無形資產

項 目	104 年 度					
	期初餘額	增 添	處 分	重 分 類	匯 率 影 響 數	期末餘額
<u>成 本</u>						
商標及專利權	\$ 295,269	\$ —	\$ —	\$ 26	\$ —	\$ 295,295
商 譽	44,039	—	—	—	18	44,057
顧客關係權	12,143	—	—	—	—	12,143
其 他	9,071	138	—	—	—	9,209
小 計	360,522	\$ 138	\$ —	\$ 26	\$ 18	360,704
<u>累計攤銷及減損</u>						

商標及專利權	38,767	\$ 5,763	\$ —	\$ 26	\$ —	44,556
商 譽	9,467	—	—	—	—	9,467
顧客關係權	3,136	1,215	—	—	—	4,351
其 他	4,841	1,734	—	—	—	6,575
小 計	56,211	\$ 8,712	\$ —	\$ 26	\$ —	64,949
淨 額	\$ 304,311					\$ 295,755

103 年 度

項 目	期初餘額	增 添	處 分	重 分 類	匯 率 影 響 數	期末餘額
<u>成 本</u>						
商標及專利權	\$ 295,295	\$ —	\$ (26)	\$ —	\$ —	\$ 295,269
商 譽	44,013	—	—	—	26	44,039
顧客關係權	12,143	—	—	—	—	12,143
其 他	15,551	779	(7,259)	—	—	9,071
小 計	367,002	\$ 779	\$ (7,285)	\$ —	\$ 26	360,522
<u>累計攤銷及減損</u>						
商標及專利權	23,702	\$ 15,091	\$ (26)	\$ —	\$ —	38,767
商 譽	—	9,467	—	—	—	9,467
顧客關係權	1,923	1,213	—	—	—	3,136
其 他	10,097	2,003	(7,259)	—	—	4,841
小 計	35,722	\$ 27,774	\$ (7,285)	\$ —	\$ —	56,211
淨 額	\$ 331,280					\$ 304,311

1. 上述有限耐用年限無形資產係以直線基礎按下列耐用年數計提攤銷費用：

商標及專利權 3 至 50 年

顧客關係權 10 年

電腦軟體 3 年

2. 合併公司於民國 104 年 1 月 1 日將無形資產-商標權耐用年限由 20 年延長至 50 年，以符合經濟實質及反應資產未來經濟效益。上述估計變動對攤銷費用之影響認列於營業費用中，對當期及預計未來期間之影響如下：

	104 年度	105 年度	106 年度	107 年度	108 年度	之後年度
攤銷費用增 加(減少)數	\$ (9,271)	\$ (9,270)	\$ (9,271)	\$ (9,270)	\$ (9,271)	\$ 46,353

3.無形資產攤銷費用明細如下：

	104 年 度	103 年 度
推銷費用	\$ 7,399	\$ 16,729
管理費用	1,313	1,578
合 計	\$ 8,712	\$ 18,307

4.商譽分攤至按營運部門辨認之合併公司現金產生單位：

	104 年 12 月 31 日	103 年 12 月 31 日
倍適得電器股份有限公司	\$ 20,446	\$ 20,446
ASD ELECTRONICS LIMITED	13,666	13,666
香港華憶(集團)有限公司	478	460
合 計	\$ 34,590	\$ 34,572

民國 103 年度合併公司經評估分攤至真光股份有限公司之商譽計產生減損損失 9,467 仟元。

5.商譽分攤至按營運部門辨認之合併公司現金產生單位，可回收金額依據現金產生單位之公允價值減出售成本評估，而現金產生單位之公允價值係依據如該資產於活絡市場交易者，以現時買價作為公允價值；如於非活絡市場交易者，則以同業中類似資產近期交易結果作為公允價值。

(十)長期預付租金(表列「其他非流動資產」)

	104 年 12 月 31 日	103 年 12 月 31 日
土地使用權	\$ 132,354	\$ 138,791

(十一)短期借款

	104 年 12 月 31 日	103 年 12 月 31 日
銀行信用借款	\$ 1,102,350	\$ 1,139,203
銀行購料借款	147,912	—
銀行抵押借款	474,953	111,246
合 計	\$ 1,725,215	\$ 1,250,449
利率區間	1.23%~3.83%	1.40%~3.25%

短期借款之質抵押情形，請參閱附註八之說明。

(十二)其他應付款

	104年12月31日	103年12月31日
應付薪資及獎金	\$ 62,378	\$ 85,980
應付權利金	98,936	102,348
應付賠償款	19,696	31,600
應付設備款	39,676	96,646
應付勞務費	12,273	14,936
應付董監酬勞	1,080	10,277
其他應付款	102,895	52,574
合 計	\$ 336,934	\$ 394,361

Audiovox Electronics Corporation 認為合併公司所生產之產品侵犯其相關專利權，向合併公司提起專利訴訟，雙方於民國 102 年度達成和解協議，合併公司已於民國 101 年度將相關損失予以估列入帳。民國 104 年及 103 年 12 月 31 日其他應付款—應付賠償款表列 19,696 仟元(美金 600 仟元)及 31,600 仟元(美金 1,000 仟元)，暨其他非流動負債表列 32,825 仟元(美金 1,000 仟元)及 50,560 仟元(美金 1,600 仟元)。

(十三)長期借款

性 質	104年12月31日	103年12月31日
銀行擔保借款		
中國建設銀行	\$ 170,648	\$ —
中國信託銀行	65,623	—
減：一年內到期部分	(39,953)	—
	\$ 196,318	\$ —
利率區間	3.143%~5.25%	—

1. 合併公司於民國 104 年 7 月 30 日向中國建設銀行申貸抵押借款，借款期間為民國 104 年 7 月 30 日至 109 年 7 月 29 日，共分 10 期，每半年平均償還本金及按月支付利息。

2. 合併公司於民國 104 年 12 月 29 日向中國信託商業銀行申貸抵押借款，借款期間為民國 104 年 12 月 29 日至 107 年 12 月 30 日，本借款自首次動撥後第 18 個月為第一期，共分 4 期，每半年平均償還本金及按月支付利息。

3. 長期借款之質抵押情形，請參閱附註八之說明。

(十四)負債準備

	104 年 度		
	保固負債	除役負債	合 計
期初餘額	\$ 61,240	\$ 4,367	\$ 65,607
當期新增負債準備	22,590	—	22,590
當期使用之負債準備	(23,157)	(742)	(23,899)
當期迴轉之未使用金額	(10,729)	—	(10,729)
匯率影響數	(5,024)	—	(5,024)

期末餘額	\$ 44,920	\$ 3,625	\$ 48,545
流 動	\$ 8,848	\$ —	\$ 8,848
非 流 動	\$ 36,072	\$ 3,625	\$ 39,697
	103 年 度		
	保 固 負 債	除 役 負 債	合 計
期初餘額	\$ 161,744	\$ 4,457	\$ 166,201
當期新增負債準備	48,383	466	48,849
當期使用之負債準備	(99,961)	(556)	(100,517)
當期迴轉之未使用金額	(50,744)	—	(50,744)
匯率影響數	1,818	—	1,818
期末餘額	\$ 61,240	\$ 4,367	\$ 65,607
流 動	\$ 23,642	\$ —	\$ 23,642
非 流 動	\$ 37,598	\$ 4,367	\$ 41,965

1. 保固負債

合併公司之保固負債準備主係與家電產品及液晶顯示播放器等應用產品之銷售相關，保固負債準備係依據該產品之歷史保固資料估計，合併公司預計該負債準備將於未來 1~2 年內陸續發生。

2. 除役負債

依照公布之政策和適用之合約或法規要求，合併公司對部分不動產、廠房及設備附有拆卸、移除或復原所在地點之義務，故依拆除、移除或復原所在地點預期產生之成本之現值認列為負債準備，合併公司預計該負債準備將於未來 4~5 年陸續發生。

(十五) 退休金

1. 確定提撥計畫

- A. 自民國 94 年 7 月 1 日起本公司及國內子公司依據「勞工退休金條例」，訂有確定提撥之退休辦法，適用於本國籍之員工。本公司及國內子公司就員工選擇適用「勞工退休金條例」所定之勞工退休金制度部分，每月按不低於薪資之 6% 提繳勞工退休金至勞保局員工個人帳戶，員工退休金之支付依員工個人之退休金專戶及累積收益之金額採月退休金或一次退休金方式領取。
- B. 本公司設立於海外之子公司，每月依當地員工薪資總額之一定比率提撥退休金，公司除按月提撥外，無進一步義務。
- C. 合併公司於民國 104 年及 103 年度綜合損益表認列上開退休金辦法之退休金成本分別為 12,341 仟元及 15,221 仟元。

2. 確定福利計畫

本公司及國內子公司依據「勞動基準法」之規定，訂有確定福利之退休辦法，適用於民國 94 年 7 月 1 日實施「勞工退休金條例」前所有正式員工之服務年資，以及於實施「勞工退休金條例」後選擇繼續適用勞動基準法員工之後續服務年資。員工符合退休條件者，退休金之支付係根據服務年資及退休前 6 個月之平均薪資計算 15 年以內(含)的服務年資每滿一年給予 2 個基數，超過 15 年之服務年資每滿一年給予 1 個基數，惟累積最高以 45 個基數為限。本公司及國內子公司按月就薪資總額 2%~3% 提撥退休基金，以勞工退休準備金監督委員會之名義專戶儲存於台灣銀行。另本公司及國內子公司於每年年度終了前，估算前項勞工退休準備金專戶餘額，若該餘額不足給付次一年度內預估符合退休條件之勞工依前述計算之退休金數額，本公司及國內子公司將於次年度三月底前一次提撥其差額。

資產負債表認列之確定福利計畫金額如下：

	104年12月31日	103年12月31日
確定福利義務現值	\$ (90,501)	\$ (95,445)
計畫資產公允價值	66,739	70,218
淨確定福利負債	\$ (23,762)	\$ (25,227)

淨確定福利負債之變動如下：

	確定福利義務現值	計畫資產公允價值	淨確定福利資產負債
104年度1月1日餘額	\$ (95,445)	\$ 70,218	\$ (25,227)
服務成本			
當期服務成本	(1,252)	1,133	(119)
利息(費用)收入	(1,903)	324	(1,579)
認列於損益	(3,155)	1,457	(1,698)
再衡量數			
計畫資產報酬(不包括包含於利息收入或費用之金額)	—	16	16
人口統計假設變動影響數	(410)	—	(410)
財務假設變動影響數	(4,097)	—	(4,097)
經驗調整	6,159	444	6,603
認列於其他綜合損益	1,652	460	2,112
提撥退休基金	—	1,051	1,051
支付退休金	6,447	(6,447)	—
104年12月31日餘額	\$ (90,501)	\$ 66,739	\$ (23,762)
	確定福利義務現值	計畫資產公允價值	淨確定福利資產(負債)
103年1月1日餘額	\$ (93,130)	\$ 73,523	\$ (19,607)
服務成本			
當期服務成本	(1,160)	1,108	(52)
前期服務成本	(25,215)	—	(25,215)
利息(費用)收入	(1,129)	342	(787)
認列於損益	(27,504)	1,450	(26,054)
再衡量數			
財務假設變動影響數	527	—	527
經驗調整	(6,062)	244	(5,818)
認列於其他綜合損益	(5,535)	244	(5,291)
提撥退休基金	—	1,200	1,200
支付退休金	30,724	(6,199)	24,525
103年12月31日餘額	\$ (95,445)	\$ 70,218	\$ (25,227)

精算評價之主要假設列示如下：

	104年12月31日	103年12月31日
折現率	1.50%~2.10%	1.80%~2.10%
薪資預期增加率	1.00%~2.50%	1.00%~2.50%
計畫資產之預期報酬率	1.50%~2.10%	1.80%~2.10%

本公司及國內子公司計畫資產整體預期報酬率係參考行政院勞工委員會勞工退休基金監理會對勞工退休基金之運用情形所作之估計，有關計畫資產之主要類別於報導期間結束日公允價值百分比資訊可至行政院勞工委員會勞工退休基金監理會網站之政府公開資訊專區查詢。

民國104年及103年12月31日當採用之主要精算假設變動對確定福利義務現值之分析如下：

104年12月31日	精算假設增加1%	精算假設減少1%
折現率	\$ 31,246	\$ 34,988
未來薪資水準增加率	\$ 34,715	\$ 31,473
103年12月31日	精算假設增加1%	精算假設減少1%
折現率	\$ 29,633	\$ 33,767
未來薪資水準增加率	\$ 33,504	\$ 29,842

上述之敏感度分析係基於其他假設不變的情況下分析單一假設變動之影響。實務上許多假設的變動則可能是連動的。敏感度分析係與計算資產負債表之淨退休金負債所採用的方法一致。本期編製敏感度分析所使用之方法與假設與前期相同。

截至104年12月31日，該退休計畫之加權平均存續期間為10年。另本公司預計於民國104年12月31日報導日後之一年內對確定福利計畫提撥金額為1,052仟元。

(十六)股本/庫藏股

1.截至民國104年12月31日止，本公司額定資本額為4,500,000仟元，實收資本額為2,821,575仟元，每股新台幣10元，分為282,158仟股，扣除庫藏股後，實際發行流通在外股數為277,158仟股。

2.本公司民國104年及103年1月1日至12月31日庫藏股變動情形如下：

(1)股份收回原因及其數量變動情形：

(單位：股)

收回原因	104年			期末股數
	期初股數	本期增加	本期減少	
供轉讓股份予員工	5,000,000	—	—	5,000,000

收回原因	103年			期末股數
	期初股數	本期增加	本期減少	
供轉讓股份予員工	5,000,000	—	—	5,000,000

(2)證券交易法規定公司對買回發行在外股份之數量比例，不得超過公司已發行股份總數10%，收買股份之總金額，不得逾保留盈餘加計發行股份溢價及已實現之資本公積金額。截至民國104年12月31日止，本公司已買回庫藏股票金額計

36,797 仟元。

(3)本公司持有之庫藏股票依證券交易法規定不得質押，於未轉讓前亦不得享有股東權利。

(4)依證券交易法規定，因供轉讓股份予員工所買回之股份，應於買回之日起三年內將其轉讓，逾期未轉讓者，視為公司未發行股份，並應辦理變更登記銷除股份。而為維護公司信用及股東權益所買回股份，應於買回之日起六個月內辦理變更登記銷除股份。

(十七)資本公積

104 年 1 月 1 日至 12 月 31 日				
	實際取得或處分 子公司股權與 帳面價值差額	認列對子公司 所有權益變動數	合	計
104 年 1 月 1 日餘額	\$ 39,356	\$ 4,399	\$	43,755
與非控制權益交易	59,833	—		59,833
104 年 12 月 31 日餘額	\$ 99,189	\$ 4,399	\$	103,588

103 年 1 月 1 日至 12 月 31 日					
	庫藏股交易	實際取得或處分 子公司股權與 帳面價值差額	認列對子公司 所有權益變動數	合	計
103 年 1 月 1 日餘額	\$ 87,908	\$ —	\$ —	\$	87,908
資本公積彌補虧損	(87,908)	—	—		(87,908)
與非控制權益交易	—	39,356	—		39,356
按持股比例認列關聯企 業權益變動	—	—	4,399		4,399
103 年 12 月 31 日餘額	\$ —	\$ 39,356	\$ 4,399	\$	43,755

依公司法規定，超過票面金額發行股票所得之溢額及受領贈與之所得之資本公積，除得用於彌補虧損外，於公司無累積虧損時，按股東原有股份之比例發給新股或現金。另依證券交易法之相關規定，以上開資本公積撥充資本時，每年以其合計數不超過實收資本額 10% 為限。公司非於盈餘公積填補資本虧損仍有不足時，不得以資本公積補充之。

(十八)保留盈餘/待彌補虧損

1.依本公司章程規定，每年決算後如有盈餘，除彌補歷年虧損並依法繳納所得稅外，應先提列 10% 為法定盈餘公積，並依證券交易法第 41 條規定提列特別盈餘公積，次就其餘額加計以前年度未分配盈餘後，由董事會擬定盈餘分配議案，提請股東會決議分配之；其中員工紅利 5% 至 12%，員工分配股票股利之對象得包括符合一定條件之從屬員工，該一定條件由董事會訂之；董事之酬勞金不高於 4%，獨立董事不參與分配。

有關員工酬勞(紅利)及董事酬勞資訊，請參閱附註六(廿五)。

2.另依據公司章程有關股利政策之規定，基於公司營運需要暨爭取股東權益最大化之考量，本公司股利政策將依公司未來之資本支出預算與資金需求情形，對現金股利之比例以不低於股利總額 30% 分派。

3.依公司法規定，公司於完納一切稅捐後，分配盈餘時，應先提列 10% 之法定盈餘公

積，依民國 101 年 1 月 4 日修正後之公司法規定，法定盈餘公積除彌補公司虧損及按股東原有股份之比例發給新股或現金外，不得使用之，惟發給新股或現金者，以該項公積超過實收資本額 25% 之部份為限。

4. 本公司依金管證發字第 1010012865 號函及「採用國際財務報導準則(IFRSs)後，提列特別盈餘公積之適用疑義問答」規定提列及迴轉特別盈餘公積。嗣後其他股東權益減項餘額有迴轉時，得就迴轉部分分派盈餘。
5. 本公司於民國 105 年 3 月 25 日經董事會決議通過民國 104 年度虧損撥補案。
6. 本公司於民國 104 年 6 月 30 日經股東會通過民國 103 年度虧損撥補案。
7. 本公司於民國 103 年 6 月 24 日經股東會決議通過民國 102 年度虧損撥補案，以資本公積 87,908 仟元彌補虧損。
8. 上述盈餘分派之相關資訊請自台灣證券交易所「公開資訊觀測站」等管道查詢。

(十九) 特別盈餘公積

本公司於民國 102 年 1 月 1 日 IFRSs 轉換日前原保留盈餘為負數(累積虧損)175,305 仟元，因轉換 IFRSs 產生之未分配盈餘淨增加數為 379,723 仟元，依民國 101 年 4 月 6 日金管證發字第 1010012865 號令規定，就該盈餘數額範圍內，提列特別盈餘公積計 204,418 仟元。本公司於嗣後使用、處分或重分類相關資產時，就原提列特別盈餘公積之比例予以迴轉。

(二十) 其他權益項目

列入其他權益項下之項目係合併公司之國外營運機構財務報表換算之兌換差額(稅後淨額)累計數。

(廿一) 營業收入

	104 年度	103 年度
銷貨收入	\$ 4,811,865	\$ 5,434,251
勞務收入	124,669	119,796
其他營業收入	111,486	123,229
合 計	\$ 5,048,020	\$ 5,677,276

(廿二) 其他收入

	104 年度	103 年度
租金收入	\$ 30,509	\$ 23,422
利息收入	16,647	12,456
股利收入	2,487	117
其他收入	9,895	14,703
合 計	\$ 59,538	\$ 50,698

(廿三)其他利益及損失

	104 年 度	103 年 度
透過損益按公允價值衡量金融資產之淨損失	\$ (3,506)	\$ (1,006)
淨外幣兌換利益	29,842	1,520
處分不動產、廠房及設備(損失)利益	(5,135)	7,163
處分投資(損失)利益	(113)	789
處分採用權益法之投資損失	—	(5,256)
金融資產減損損失	(15,487)	(12,014)
無形資產減損損失	—	(9,467)
火災賠償收入	20,500	—
火災報廢財產損失	(21,062)	—
其 他	(17,461)	(17,463)
合 計	\$ (12,422)	\$ (35,734)

(廿四)財務成本

	104 年 度	103 年 度
利息費用—銀行借款	\$ 35,160	\$ 20,049

(廿五)費用性質之額外資訊

1.本期發生之員工福利、折舊及攤銷費用依功能別彙總如下：

功 能 別 性 質 別	104 年 1 月 1 日 至 12 月 31 日		
	屬於營業 成本者	屬於營業 費用者	合 計
員工福利費用			
薪資費用	\$ 177,890	\$ 376,522	\$ 554,412
勞健保費用	698	16,787	17,485
退休金費用	1,366	12,673	14,039
其他員工福利費用	25,787	32,861	58,648
折舊費用	25,083	93,320	118,403
攤銷費用	—	13,353	13,353

功 能 別 性 質 別	103 年 1 月 1 日 至 12 月 31 日		
	屬 於 營 業 者 成 本 者	屬 於 營 業 者 費 用 者	合 計
員工福利費用			
薪資費用	\$ 157,480	\$ 340,980	\$ 498,460
勞健保費用	777	19,738	20,515
退休金費用	1,578	39,697	41,275
其他員工福利費用	49,438	29,872	79,310
折舊費用	28,356	95,910	124,266
攤銷費用	—	24,121	24,121

2. 員工福利費用

(1) 依本公司章程規定，本公司於分派盈餘時，應分派員工紅利 5% 至 12%，董事酬勞不高於 4%。

惟依民國 104 年 5 月 20 日公司法修訂後之規定，公司應以當年度獲利狀況之定額或比率，分派員工酬勞。但公司尚有累積虧損時，應予彌補。前述員工酬勞以股票或現金為之，應由董事會以董事三分之二以上之出席及出席董事過半數同意之決議行之，並報告股東會。另章程得訂明前項發給股票或現金之對象，包括符合一定條件之從屬公司員工。本公司已於民國 105 年 3 月 25 日經董事會通過章程修正議案，依修正後章程規定，本公司依當年度獲利狀況扣除累積虧損後，如尚有餘額，應提撥員工酬勞不低於 5%，董事酬勞不高於 4%，獨立董事不參與分配。此章程修正案將提民國 105 年股東會決議。

(2) 本公司民國 104 年度及 103 年度均為虧損，故未估列員工酬勞(紅利)及董事酬勞。

(3) 因本公司民國 103 年度及 102 年度均為虧損，故經股東會決議不擬分配員工紅利及董事酬勞。

本公司董事會通過及股東會決議之員工紅利及董事酬勞相關資訊可至公開資訊觀測站查詢。

(廿六) 所得稅

1. 合併公司民國 104 年及 103 年度認列於損益之所得稅調節如下：

	104 年 度	103 年 度
稅前淨損按法定稅率計算 之所得稅	\$ (88,933)	\$ (77,029)
按稅法規定剔除項目之所得稅 影響數	40,477	(39,948)
虧損扣抵之所得稅影響數	50,996	124,351
以前年度所得稅(高)低估 數	(1)	(4,490)
當期暫時性差異影響數	(33,782)	10,042
匯率影響數	26	(666)
所得稅(利益)費用	\$ (31,217)	\$ 12,260

當年度認列於損益之所得稅組成如下：

	104 年 度	103 年 度
當期所得稅費用	\$ (2,565)	\$ (2,884)
遞延所得稅淨變動數	33,782	(9,376)
認列於損益之所得稅利益(費用)	\$ 31,217	\$ (12,260)

2. 合併公司民國 104 年及 103 年度認列於其他綜合損益之下的所得稅明細如下：

	104 年 度	103 年 度
國外營運機構換算差額	\$ 6,803	\$ (15,378)

3. 本期所得稅資產

	104 年 12 月 31 日	103 年 12 月 31 日
本期所得稅資產		
應收退稅款	\$ 9,476	\$ 29,003

4. 遞延所得稅資產及負債

(1) 遞延所得稅資產分析如下：

	104 年 度				
	期初餘額	認列於損益	認列於 其他綜合損益	匯率影響數	期末餘額
暫時性差異					
未實現存貨評價損失	\$ 1,992	\$ 6,044	\$ —	\$ 963	\$ 8,999
備抵呆帳損失	1,506	522	—	522	2,550
退休金未提撥數	4,656	(129)	—	—	4,527
未實現獎金	114	121	—	9	244
未實現售後服務費	6,776	(1,224)	—	(1,576)	3,976
其他	1,809	1,366	—	—	3,175
虧損扣抵	37,273	114	—	329	37,716
	\$ 54,126	\$ 6,814	\$ —	\$ 247	\$ 61,187

	103 年 度			
	期初餘額	認列於損益	認列於其他綜合損益	期末餘額
暫時性差異				
未實現存貨評價損失	\$ 2,129	\$ (137)	\$ —	\$ 1,992
備抵呆帳損失	1,211	295	—	1,506
退休金未提撥數	7,629	(2,973)	—	4,656
減損損失	4,690	(4,690)	—	—
未實現獎金	3,738	(3,624)	—	114
未實現售後服務費	16,635	(9,859)	—	6,776
其他	2,246	(437)	—	1,809
虧損扣抵	27,899	9,374	—	37,273
	\$ 66,177	\$ (12,051)	\$ —	\$ 54,126

(2)遞延所得稅負債分析如下：

		104 年 度				
		期初餘額	認列於損益	認列於其他綜合損益	匯率影響數	期末餘額
暫時性差異						
土地增值稅準備		\$ (25,517)	\$ —	\$ —	\$ —	\$ (25,517)
長期股權投資收益		(50,324)	26,814	—	—	(23,510)
國外營運機構兌換		(55,547)	—	6,803	—	(48,744)
其他		(12,580)	154	—	292	(12,134)
		<u>\$ (143,968)</u>	<u>\$ 26,968</u>	<u>\$ 6,803</u>	<u>\$ 292</u>	<u>\$ (109,905)</u>
		103 年 度				
		期初餘額	認列於損益	認列於其他綜合損益	期末餘額	
暫時性差異						
土地增值稅準備		\$ (25,517)	\$ —	\$ —	\$ (25,517)	
長期股權投資收益		(44,046)	(6,278)	—	(50,324)	
國外營運機構兌換		(40,169)	—	(15,378)	(55,547)	
其他		(20,867)	8,287	—	(12,580)	
		<u>\$ (130,599)</u>	<u>\$ 2,009</u>	<u>\$ (15,378)</u>	<u>\$ (143,968)</u>	

5.未認列為遞延所得稅資產之項目

	104 年 12 月 31 日	103 年 12 月 31 日
虧損扣抵	<u>\$ 2,707,061</u>	<u>\$ 2,938,858</u>
暫時性差異	<u>\$ 167,555</u>	<u>\$ 174,626</u>

來自合併公司之虧損扣抵，其最後可抵減年度為民國 114 年。

6.截至民國 104 年 12 月 31 日止，合併公司尚未扣除之虧損及扣除期限如下：

發生年度	申報數/核定數	到期年度	虧損扣抵
100 年度	申報數	105 年	\$ 356,181
101 年度	申報數	106 年	435,112
102 年度	申報數	107 年	241,561
103 年度	申報數	108 年	60,839
104 年度	申報數	114 年	33,964
95 年度	核定數	105 年	65,030
96 年度	核定數	106 年	96,776
97 年度	核定數	107 年	114,269
98 年度	核定數	108 年	139,041
99 年度	核定數	109 年	85,576
100 年度	核定數	110 年	130,843
101 年度	核定數	111 年	72,480
102 年度	核定數	112 年	175,026
103 年度	申報數	113 年	649,091
104 年度	申報數	114 年	653,779
			<u>\$ 3,309,568</u>

7.本公司及國內子公司倍適得電器股份有限公司、瑞林科技股份有限公司及真光股份有限公司營利事業所得稅業經稅捐稽徵機關核定至民國 102 年度。

8.本公司兩稅合一相關資訊如下：

	104 年 12 月 31 日	103 年 12 月 31 日
屬民國 86 年度以前之未分配盈餘	\$ —	\$ —
屬民國 87 年度以後之未分配盈餘	(915,174)	(586,031)
	<u>\$ (915,174)</u>	<u>\$ (586,031)</u>
可扣抵稅額帳戶餘額	<u>\$ 7,946</u>	<u>\$ 7,946</u>
	104 年度(預計)	103 年度(實際)
對中華民國居住者盈餘分配之稅額扣抵比率	—	—

(廿七)每股虧損

基本每股虧損係以歸屬於本公司普通股權益持有人之損益，除以當期流通在外普通股加權平均股數計算。

	104 年度	103 年度
基本每股虧損(元)	<u>\$ (1.20)</u>	<u>\$ (1.12)</u>

用以計算基本每股虧損及普通股加權平均股數如下：

	104 年 度	103 年 度
歸屬於母公司業主之淨損(仟元)	\$ (331,385)	\$ (310,967)
計算基本每股虧損之普通股加權 平均股數(仟股)	277,158	277,158
基本每股虧損(元)	\$ (1.20)	\$ (1.12)

(廿八)處分子公司-喪失控制力

合併公司於民國 103 年 12 月 9 日簽訂處分大盛投資股份有限公司(原名大恩投資股份有限公司)股權協議並於同年 12 月 10 日完成交易，合併公司對大盛投資股份有限公司喪失控制。

1.收取之對價

	103 年 度
現金及約當現金	\$ 15,082
應收處分投資款	12,238
總收取對價	\$ 27,320

2.對喪失控制之資產及負債之分析

	103 年 度
流動資產	
現金及約當現金	\$ 1,234
透過損益按公允價值衡量之金融資產	1,910
其他應收款	47,752
其他流動資產	135
流動負債	
其他應付款	(159)
當期所得稅負債	(82)
處分之淨資產	\$ 50,790

3.處分子公司之損失

	103 年 度
收取之對價	\$ 27,320
處分前子公司剩餘投資之公允價值	18,137
處分之淨資產	(50,790)
非控制權益	77
處分損失	\$ (5,256)

4.處分子公司之淨現金流入

	104年度
以現金及約當現金收取之對價	\$ 15,082
減：處分之現金及約當現金餘額	(1,234)
	<u>\$ 13,848</u>

(廿九)與非控制權益之權益交易

合併公司分別於民國 104 年 5 月到 9 月分批購入 ACTION ASIA LTD 共計 125,762 仟股，投資成本 566,203 仟元，致持股比例由 68.41%增加為 100%。由於上述交易並未改變合併公司對該等子公司之控制，合併公司視為權益交易處理。

	ACTION ASIA LTD
給付對價	\$ (566,203)
子公司淨資產帳面金額按相對權益變動計算 應轉出非控制權益之金額	626,036
資本公積-實際取得或處分子公司股權價格與 帳面價值差額	<u>\$ 59,833</u>

(三十)營業租賃

1.合併公司以營業租賃將位於中壢、上海之廠房及台北、高雄、美國之辦公大樓出租，民國 104 年及 103 年度分別認列 124,887 仟元及 116,387 仟元之租金收入。且該些協議並無續約權。另因不可取消合約之未來最低應收租賃給付總額如下：

	104 年 12 月 31 日	103 年 12 月 31 日
未超過一年	\$ 152,394	\$ 138,572
超過 1 年但不超過 5 年	565,982	521,386
合 計	<u>\$ 718,376</u>	<u>\$ 659,958</u>

1. 合併公司以營業租賃承租辦公室、營業店面及深圳之廠房。民國 104 年及 103 年度分別認列 147,056 仟元及 157,834 仟元之租金費用。另因不可取消合約之未來最低租賃給付總額如下：

	104 年 12 月 31 日	103 年 12 月 31 日
不超過 1 年	\$ 76,509	\$ 123,852
超過 1 年但不超過 5 年	178,223	256,150
合 計	\$ 254,732	\$ 380,002

(卅一)非現金交易

僅有部分現金支付之投資活動：

	104 年 度	103 年 度
購置不動產、廠房及設備及投資性 不動產	\$ 172,357	\$ 213,861
加：期初應付設備款	96,646	2,304
期初應付回復成本	4,367	4,457
減：期末應付設備款	(39,676)	(96,646)
期末應付回復成本	(3,625)	(4,367)
匯率影響數	(2,375)	—
本期支付現金	\$ 227,694	\$ 119,609

(卅二)資本管理

合併公司之資本管理目標，係為保障合併公司能繼續經營，維持最佳資本結構以降低資金成本，並為股東提供報酬。為維持或調整資本結構，合併公司可能會調整支付予股東之股利金額、退還資本予股東、發行新股或出售資產以降低債務。

(卅三)金融工具

1. 金融工具之種類

	104 年 12 月 31 日	103 年 12 月 31 日
	帳面金額	帳面金額
<u>金融資產</u>		
現金及約當現金	\$ 861,842	\$ 891,197
透過損益按公允價值衡量之金 融資產－流動	27,868	119,999
應收票據	21,019	6,934
應收帳款	683,316	1,316,458

其他應收款	55,459	131,948
以成本衡量之金融資產	135,045	150,532
其他金融資產	24,162	60,870
存出保證金	40,216	33,002
合 計	\$ 1,848,927	\$ 2,710,940
金融負債		
短期借款	\$ 1,725,215	\$ 1,250,449
應付票據	17,010	7,459
應付帳款	363,414	1,019,579
其他應付款(包含非流動)	369,759	444,921
長期借款(包含一年內到期部分)	236,271	—
存入保證金	16,632	12,934
合 計	\$ 2,728,301	\$ 2,735,342

2. 金融工具之公允價值資訊

合併公司除以成本衡量之金融資產其公允價值無法可靠衡量外，以攤銷後成本衡量之金融工具(包括現金及約當現金、應收票據、應收帳款、其他應收款、其他金融資產、短期借款、應付票據、應付帳款及其他應付款)的帳面金額係公允價值之合理近似值，存出保證金及存入保證金因其返還日期具不確定性，故以其在資產負債表上帳面價值估計公允價值，另以公允價值衡量之金融工具的公允價值資訊請參閱附註六(卅四)。

3. 財務風險管理政策

合併公司所從事之財務風險管理政策，受到電子及家電產業特性所影響。合併公司所面臨的財務風險包括營運資金變動、信用風險及金融商品投資。

為達到最佳之風險部位，合併公司擬針對不同風險採取下列不同策略：

(1) 營運資金變動的避險策略：

合併公司備有適當之銀行短期借款額度，並掌握現金流入及流出的時間，以使資金配置維持適當的流動性。

(2) 信用風險：

合併公司訂有嚴格之徵信評估政策，僅與信用狀況良好之交易相對人進行交易，且適時運用債權保全措施，以降低信用風險。

(3) 金融商品投資：

合併公司投資之權益類金融商品中，屬公平價值變動列入損益之金融資產具活絡市場，可輕易在市場上以接近公平價值之價格迅速出售金融資產，預期不致發生重大之流動性風險。屬以成本衡量之金融資產，雖無活絡市場，但合併公司之營運資金足以支應資金之需求，故預期不致發生重大之流動性風險。

(4) 風險控管方面，由財務部門主管定期評估，以隨時監督交易與損益情形，並於發現有異常情事時，向董事會報告。

4. 重大財務風險之性質及程度

(1) 市場風險

A. 匯率風險

(A) 合併公司之進銷貨以美金為計價單位者，公平價值將隨市場匯率波動而改變，惟公司持有之外幣資產及負債部位及收付款期間約當，可將市場風險相互抵銷，故預期不致產生重大之市場風險。

(B) 合併公司從事之業務涉及若干功能性貨幣，故受匯率波動之影響，具重大匯率波動影響之外幣資產及負債資訊如下：

單位：外幣仟元／新台幣仟元

104 年 12 月 31 日					
外 幣	匯 率	帳面金額 (新台幣)	敏 感 度 分 析		
			變動幅度	損益影響	
<u>金融資產</u>					
<u>貨幣性項目</u>					
美金：港幣	\$ 12,977	7.80	\$ 425,965	1%	\$ 4,260
美金：人民幣	3,270	6.57	107,350	1%	1,074
美金：新台幣	3,342	32.83	109,710	1%	1,097
美金：新幣	226	1.41	7,412	1%	74
美金：馬幣	1,920	4.29	63,031	1%	630
人民幣：港幣	116	1.19	579	1%	6
新幣：港幣	452	5.52	10,508	1%	105
新幣：新台幣	2,442	23.25	56,771	1%	568
日圓：新台幣	2	0.27	1	1%	—
歐元：新台幣	4	35.88	144	1%	1
<u>金融負債</u>					
<u>貨幣性項目</u>					
美金：港幣	11,077	7.80	363,615	1%	3,636
美金：人民幣	10,539	6.57	345,954	1%	3,460
美金：新台幣	4,100	32.83	134,603	1%	1,346
美金：馬幣	255	4.29	8,363	1%	84
港幣：馬幣	13	0.55	54	1%	1
港幣：人民幣	231	0.84	971	1%	10
人民幣：港幣	15	1.19	72	1%	1
103 年 12 月 31 日					
外 幣	匯 率	帳面金額 (新台幣)	敏 感 度 分 析		
			變動幅度	損益影響	
<u>金融資產</u>					
<u>貨幣性項目</u>					
美金：港幣	\$ 26,365	7.80	\$ 833,149	1%	\$ 8,331
美金：人民幣	16,774	6.24	530,070	1%	5,301
美金：新台幣	1,401	31.60	44,283	1%	443
美金：新幣	43	1.32	1,366	1%	14
美金：馬幣	4,983	3.50	157,478	1%	1,575
人民幣：港幣	292	1.25	1,481	1%	15
港幣：人民幣	22	0.80	90	1%	1
港幣：新幣	833	0.17	3,377	1%	34
新幣：新台幣	79	23.85	1,884	1%	19
日圓：新台幣	2	0.26	1	1%	—

金融負債

貨幣性項目

美金：港幣	10,797	7.80	341,200	1%	3,412
美金：人民幣	16,576	6.24	523,812	1%	5,238
美金：新台幣	2,722	31.6	86,024	1%	860
美金：馬幣	162	3.50	5,123	1%	51
新幣：馬幣	8	2.64	194	1%	2
港幣：馬幣	7	0.45	29	1%	—
人民幣：港幣	15	1.25	73	1%	1

(C) 合併公司貨幣性項目因匯率波動具重大影響之未實現兌換損益說明如下：
合併公司於民國 104 年及 103 年 1 月 1 日至 12 月 31 日外幣兌換損益(含已實現及未實現)分別為 29,842 仟元及 1,520 仟元，由於合併個體之功能性貨幣種類繁多，故無法按各重大影響之外幣別揭露兌換損益。

B. 價格風險

(A) 由於合併公司持有之投資於合併資產負債表中係分類為透過損益按公允價值衡量之金融資產，因此合併公司暴露於權益工具之價格風險之下。為管理權益工具投資之價格風險，合併公司已設置停損點，故預期不致發生重大之價格風險。合併公司未有商品價格風險之暴險。

(B) 合併公司主要投資於國內上市櫃、未上市櫃及受益憑證之金融商品，此等金融商品之價格會因該投資標的未來價值之不確定性而受影響。若該等金融商品價格上升或下跌 1%，而其他所有因素維持不變之情況下，對民國 104 年及 103 年 1 月 1 日至 12 月 31 日之稅後淨損因來自透過損益按公允價值衡量之金融商品之利益或損失將分別增加或減少 279 仟元及 1,098 仟元。

C. 利率風險

合併公司借入之款項，屬固定利率之債務者，因市場利率變動並不會影響未來現金流量，故無利率變動之現金流量風險，屬浮動利率之債務者，市場利率變動將使債務類金融商品之有效利率隨之變動，而使其未來現金流量產生波動。

(2) 信用風險

A. 信用風險係合併公司因客戶或金融工具之交易對手無法履行合約義務而產生財務損失之風險。合併公司依內部明定之授信政策，合併公司內各營運個體於訂定付款及提出交貨之條款與條件前，須就其每一新客戶進行管理及信用風險分析。內部風險控管係透過考慮其財務狀況、過往經驗及其他因素，以評估客戶之信用品質。個別風險之限額係董事會依內部及外部之評等而制定，並定期監控信用額度之使用。合併公司於銷貨時，業已評估交易相對人之信用狀況，預期交易相對人不致發生違約，故發生信用風險之可能性極低。持有供交易之金融資產及負債係透過市場下單交易，或係與信用良好之交易相對人往來，預期交易相對人不致發生違約，故發生信用風險之可能信不高。

B. 於民國 104 年及 103 年 1 月 1 日至 12 月 31 日，並無超出信用限額之情事，且管理階層不預期會受交易對手之不履約而產生任何重大損失。

C. 合併公司未逾期且未減損金融資產之信用品質資訊，請參閱附註六(三)之說明。

D. 合併公司已逾期惟未減損金融資產之帳齡分析資訊請參閱附註六(三)之說明。

E. 合併公司業已發生減損之金融資產的群組分析，請參閱附註六(三)之說明。

(3) 流動性風險

A. 現金流量預測是由本公司財務部執行，並由本公司財務部予以彙總。本公司財務部監控合併公司流動資金需求之預測，確保其有足夠資金得以支應營運需要，並在任何時候維持足夠之未支用的借款承諾額度。

B. 各營運個體所持有之剩餘現金，在超過營運資金之管理所需時，則將剩餘資金投資於附息之活期存款、定期存款及有價證券，其所選擇之工具具有適當之到期日或足夠流動性，以因應上述預測並提供充足之調度水位。於民國 104 年及 103 年 12 月 31 日，合併公司持有前述投資(除現金及約當現金外)之部位分別為 27,868 仟元及 119,999 仟元，預期可即時產生現金流量以管理流動性風險。

C. 下表係合併公司之非衍生性金融負債，按相關到期日予以分組，非衍生金融負債係依據資產負債表日至合約到期日之剩餘期間進行分析，下表所揭露之合約現金流量金額係未折現之金額。

	104 年 12 月 31 日			
	1 年 內	1~2 年	2 年以上	合 計
<u>非衍生金融負債</u>				
短期借款	\$ 1,730,903	\$ —	\$ —	\$ 1,730,903
應付票據	17,010	—	—	17,010
應付帳款	363,414	—	—	363,414
其他應付款(含非流動)	336,933	16,413	16,413	369,759
長期借款(包含一年內到期部分)	39,953	79,920	116,398	236,271
存入保證金	—	—	16,632	16,632
	103 年 12 月 31 日			
	1 年 內	1~2 年	2 年以上	合 計
<u>非衍生金融負債</u>				
短期借款	\$ 1,250,449	\$ —	\$ —	\$ 1,250,449
應付票據	7,459	—	—	7,459
應付帳款	1,019,579	—	—	1,019,579
其他應付款(含非流動)	394,361	31,600	18,960	444,921
存入保證金	—	—	12,934	12,934

(卅四) 公允價值資訊

1. 合併公司非以公允價值衡量之金融資產及金融負債之公允價值資訊請參閱附註六(卅三)2 說明。合併公司以成本衡量之投資性不動產的公允價值資訊請參閱附註六(八)說明。
2. 為衡量金融及非金融工具之公允價值所採用評價技術的各等級定義如下：
 - 第一等級：企業於衡量日可取得之相同資產或負債於活絡市場之公開報價(未經調整)。活絡市場係指有充分頻率及數量之資產或負債交易發生，以在持續基礎上提供定價資訊之市場。
 - 第二等級：除包含於第一等級之公開報價外，資產或負債直接(亦即價格)或間接(亦即由價格推導而得)可觀察之輸入值。
 - 第三等級：非以可觀察市場資料為基礎之資產或負債之輸入值。
3. 民國 104 年及 103 年 12 月 31 日以公允價值衡量之金融工具，合併公司依資產之性質、特性及風險及公允價值等級之基礎分類，相關資訊如下：

104 年 12 月 31 日

	第一等級	第二等級	第三等級	合計
透過損益按公允價值 衡量之金融資產	\$ 27,356	\$ 512	\$ —	\$ 27,868

103 年 12 月 31 日

	第一等級	第二等級	第三等級	合計
透過損益按公允價值 衡量之金融資產	\$ 109,841	\$ 10,158	\$ —	\$ 119,999

4. 衡量公允價值所採用之評價技術及假設
金融資產及金融負債之公允價值係依下列方式決定：
 - (1) 具標準條款與條件並於活絡市場交易之金融資產及金融負債，其公允價值係分別參照市場報價決定。若無市場價格可供參考時，則採用評價方法估計。
 - (2) 衍生工具如有活絡市公開報價時，則以此市場價格為公允價值。合併公司採用評價方法所使用之估計及假設，與市場參與者於金融商品訂價時用以作為估計及假設之資訊一致。
5. 民國 104 年及 103 年度無第一級與第二級公允價值衡量間移轉之情形。

七、關係人交易

本公司與子公司(係本公司之關係人)間之交易金額及餘額，於編製合併財務報告時已予以銷除，並未揭露於本附註。

(一)與關係人間之重大交易事項

非銷售商品之期末餘額

其他應收款	104 年 12 月 31 日	103 年 12 月 31 日
其他關係人	\$ 4,748	\$ 4,954

(二)主要管理階層薪酬資訊

	104 年 度	103 年 度
薪資及其他短期員工福利	\$ 43,828	\$ 47,282

八、質抵押之資產

合併公司之資產提供擔保質押明細如下：

項 目	內 容	帳 面 價 值	
		104 年 12 月 31 日	103 年 12 月 31 日
質押定期存款及活期存款(表列其他流動資產)	合併子公司銀行借款及用途受限銀行信託專戶存款	\$ 13,562	\$ 25,401
質押定期存款(表列其他非流動資產)	合併子公司擔保貨物及履約保證函	10,600	9,737
不動產、廠房及設備—土地及房屋	合併子公司銀行長期借款、本公司及合併子公司銀行借款額度	223,500	91,135
投資性不動產—土地及房屋	本公司及合併子公司銀行借款額度	994,885	111,598
合 計		\$ 1,242,547	\$ 237,871

九、重大或有負債及未認列之合約承諾

(一)合併公司因存有信用借款之額度而開立背書保證票據，民國 104 年及 103 年 12 月 31 日均為 660,000 仟元。

(二)合併公司因購買商品及原物料而開立之遠期信用狀民國 104 年及 103 年 12 月 31 日分別尚有 107,012 仟元及 239,397 仟元流通在外。

(三)營業租賃協議

請參閱附註六(三十)之說明。

十、重大之災害損失：

合併公司於民國 104 年 8 月 29 日發生火災，致部分建物、設備及存貨毀損，已於民國 104 年度認列災害報廢財產損失 21,062 仟元；並於民國 104 年 11 月 20 日收到保險公司理賠金額，帳列其他損失減項 20,500 仟元。

十一、重大之期後事項：無。

十二、其 他：無。

十三、附註揭露事項

編製合併財務報表時，母子公司間重大交易及其餘額業已全數銷除。

(一)重大交易事項相關資訊：

1. 資金貸與他人：附表一。

2. 為他人背書保證：附表二。

3. 期末持有有價證券情形：附表三。
4. 累積買進或賣出同一有價證券之金額達新台幣三億元或實收資本額 20% 以上：無。
5. 取得不動產之金額達新台幣三億元或實收資本額 20% 以上：無。
6. 處分不動產之金額達新台幣三億元或實收資本額 20% 以上：無。
7. 與關係人進、銷貨之金額達新台幣一億元或實收資本額 20% 以上：附表四。
8. 應收關係人款項達新台幣一億元或實收資本額 20% 以上：附表五。
9. 從事衍生工具交易：附註六(二)。
10. 母子公司間及各子公司間之業務關係及重要交易往來情形及金額：附表六。

(二)轉投資事業相關資訊：

被投資公司名稱、所在地區.....等相關資訊：附表七。

(三)大陸投資資訊：

1. 大陸被投資公司名稱、主要營業項目、實收資本額、投資方式、資金匯出入情形、持股比例、投資損益、期末投資帳面價值、已匯回投資收益及赴大陸地區投資限額：附表八。
2. 與大陸被投資公司直接或間接經由第三地區所發生之重大交易事項，暨其價格、付款條件、未實現損益及其他有助於瞭解大陸投資對財務報表影響之有關資料：附表一～附表七。

十四、部門資訊

(一)一般性資訊

合併公司管理階層以地區別、產品別及勞務別之角度經營業務及制定決策，主要是分成 A、B、C 營運部門為應報導部門。其他營運部門業務因未符合應報導部門之規定，其經營結果合併表達於「其他營運部門」欄位。

(二)部門資訊之衡量

合併公司主要營運決策者係依據稅後淨利評估各營運部門之績效。合併公司向主要營運決策者呈報之部門稅後淨利，與損益表內之收入、費用採用一致之衡量方式。

(三)部門損益之調節資訊

提供予主要決策者之應報導部門資訊如下：

單位：新台幣仟元

	104 年 度					
	A 營運部門	B 營運部門	C 營運部門	其 他	調整及沖銷	總 計
部門收入						
外部客戶收入	\$2,584,491	\$ 14,656	\$2,448,873	\$ —	\$ —	\$5,048,020
內部客戶收入	1,207,308	—	57,573	—	(1,264,881)	—
部門收入	\$3,791,799	\$ 14,656	\$2,506,446	\$ —	\$ (1,264,881)	\$5,048,020
部門損益	\$ (257,675)	\$ (94,909)	\$ (433,190)	\$ —	\$ 395,203	\$ (390,571)
部門損益包含：						
折舊及攤銷	(86,896)	(9,589)	(35,271)	—	—	(131,756)
採權益法之投資損益	—	(53,664)	(345,559)	—	395,020	(4,203)
所得稅費用	2,926	—	28,291	—	—	31,217
部門資產						
部門總資產	\$3,493,280	\$1,252,846	\$3,912,770	\$ —	\$ (3,498,766)	\$5,160,130
部門負債						
部門總負債	\$1,420,794	\$ 393,705	\$1,666,293	\$ —	\$ (515,638)	\$2,965,154

	103 年 度					
	A 營運部門	B 營運部門	C 營運部門	其 他	調整及沖銷	總 計
部門收入						
外部客戶收入	\$3,280,020	\$ 11,229	\$2,386,027	\$ —	\$ —	\$5,677,276
內部客戶收入	2,622,239	10,931	57,208	—	(2,690,378)	—
部門收入	<u>\$5,902,259</u>	<u>\$ 22,160</u>	<u>\$2,443,235</u>	<u>\$ —</u>	<u>\$(2,690,378)</u>	<u>\$5,677,276</u>
部門損益	\$ (34)	\$ 29,095	\$(355,777)	\$(61,143)	\$ 61,647	\$(326,212)
部門損益包含：						
折舊及攤銷	(86,652)	(14,692)	(47,043)	—	—	(148,387)
採權益法之投資損益	—	(2,980)	(117,479)	(1,318)	121,777	—
所得稅利益	(2,992)	(4,880)	(4,298)	(90)	—	(12,260)
部門資產						
部門總資產	\$4,185,206	\$ 909,213	\$4,130,724	\$ —	\$ (2,987,279)	\$6,237,864
部門負債						
部門總負債	<u>\$1,797,731</u>	<u>\$ 16,597</u>	<u>\$1,480,491</u>	<u>\$ —</u>	<u>\$(251,571)</u>	<u>\$3,043,248</u>

(四)產品別資訊

本公司外部客戶收入之主要產品為家電用品及液晶顯示播放器等應用產品，收入餘額明細組成如下：

項 目	104 年 度		103 年 度	
	收 入	所 占 比 例	收 入	所 占 比 例
家電用品	\$2,359,100	47	\$2,621,985	46
液晶顯示播放器	1,047,374	21	1,180,608	21
相框、相簿、數位液晶播放器系列	480,979	10	582,236	10
移動電視、網路影視系列	558,191	11	494,381	9
其 他	602,376	11	798,066	14
合 計	<u>\$5,048,020</u>	<u>100</u>	<u>\$5,677,276</u>	<u>100</u>

(五)地區別資訊

合併公司民國 104 年及 103 年度地區別資訊如下：

	104 年 度		103 年 度	
	營業收入淨額	非流動資產	營業收入淨額	非流動資產
香 港	\$ 1,413,327	\$ —	\$ 1,784,140	\$ 460
台 灣	2,448,873	625,778	2,386,027	719,324
中國大陸	732,898	1,679,749	1,015,864	1,565,445
美 國	320,627	35,913	382,800	35,961
其 他	132,295	101,351	108,445	128,977
合 計	<u>\$ 5,048,020</u>	<u>\$ 2,442,791</u>	<u>\$ 5,677,276</u>	<u>\$ 2,450,167</u>

(六)重要客戶資訊

合併公司民國 104 年及 103 年度銷貨金額達營業收入總額 10%以上客戶明細如下：

客戶名稱	104 年 度		103 年 度	
	銷貨金額	部 門	銷貨金額	部 門
甲 客 戶	<u>\$ 1,133,687</u>	<u>A 營運部門</u>	<u>\$ 1,758,110</u>	<u>A 營運部門</u>

資金貸與他人

單位：新台幣仟元

編號 (註1)	貸出資金 之公司	貸與對象	往來項目	是否為 關係人	本期最高 金額	期末餘額	實 動支金額	利率 區間	資金 與性質 (註2)	業務往來 金額	有短期融 通資金必 要之原因	提列備抵 呆帳金額	擔保品		對個別對象資 金貸與總額 (註3)	資金貸與 總額 (註3)	備註
													名稱	價值			
0	憶聲電子股 份有限公司	倍適得電器股 份有限公司 ALMOND GARDEN CORP.	其他應收款項 其他應收款項	是	\$ 95,000	\$ 95,000	\$ 49,000	3.25	2	-	營運週轉	-	-	\$ 879,420	\$ 879,420	-	
1	香港華應(集 團)有限公司	ALMOND GARDEN CORP.	其他應收款項	是	563,721	562,949	562,949	-	2	-	營運週轉	-	-	879,420	879,420	註4	
2	ASD ELECTRONICS LIMITED	ALMOND GARDEN CORP. 上海馬新德科 技有限公司	其他應收款項 其他應收款項	是	164,350	164,125	32,825	6.00	2	-	營運週轉	-	-	440,351	440,351	註6	
3	亞德電子(深 圳)有限公司	ACTION ASIA LTD. 德的技術(深圳) 有限公司	其他應收款項	是	175,855	175,614	175,614	-	2	-	營運週轉	-	-	197,654	197,654	註7	
4	華應科技(吉 安)有限公司	ACTION ASIA LTD. 德的技術(深圳) 有限公司	其他應收款項	是	250,335	241,581	52,336	6.00	2	-	營運週轉	-	-	281,483	281,483	註8	
5	真光股份有 限公司	上海應歌商貿 有限公司 倍適得電器股 份有限公司	其他應收款項 其他應收款項	是	22,478	22,478	22,478	6.00	2	-	營運週轉	-	-	272,985	272,985	註9	
6	ACTION INDUSTRIE S(M) SDN. BHD.	ACTION ASIA LTD. ALMOND GARDEN CORP.	其他應收款項	是	97,495	49,238	19,695	-	2	-	營運週轉	-	-	112,231	112,231	註10	

註1：編號欄之說明如下：

(1)發行人填0。

註2：資金貸與性質之說明如下：

(1)有業務往來者填1。

(2)有短期融通資金必要者填2。

註3：依據資金貸與他人作業辦法，資金貸與總額不得超過貸出資金公司最近期財務報表淨值百分之四十為限；對單一公司資金貸與之總額以不超過貸出資金公司最近期財務報表淨值百分之四十為限；惟資金貸與對象本公司直接或間接持有表決權股份百分之十之國外公司，不受前述總額之限制，但其貸與總額及對個別公司之貸與金額均不得超過貸出資金公司淨值之兩倍。

註4：ALMOND GARDEN CORP.截至民國104年12月31日實際動支\$56,491(計新加坡幣2,429.7千元，係以匯率NTD：SGD=23.25：1換算)。

註5：ALMOND GARDEN CORP.截至民國104年12月31日實際動支\$562,949(計美元17,150千元，係以匯率NTD：USD=32.825：1換算)。

註6：上海馬新德科技有限公司截至民國104年12月31日實際動支\$32,825(計美元1,000千元，係以匯率NTD：USD=32.825：1換算)。

註7：ACTION ASIA LTD.截至民國104年12月31日實際動支\$175,614(計美元5,350千元，係以匯率NTD：USD=32.825：1換算)。

註8：德的技術(深圳)有限公司截至民國104年12月31日實際動支\$52,336(計人民幣10,478千元，係以匯率NTD：RMB=4.995：1換算)。

註9：上海應歌商貿有限公司截至民國104年12月31日實際動支\$22,478(計人民幣4,500千元，係以匯率NTD：RMB=4.995：1換算)。

註10：ACTION ASIA LTD.截至民國104年12月31日實際動支\$19,695(計美元600千元，係以匯率NTD：USD=32.825：1換算)。

(2)被投資公司按公司別由阿拉伯數字1開始依序編號。

附表二

為他人背書保證

單位：新台幣仟元

編號	背書保證者 公司名稱	背書保證對象		對單一企業 背書保證 限額	本期最高背 書保證餘額	期末背 書 保證餘額	實際動支 金額	以財產擔保 之背書保證 金額	累計背書保證 金額佔最近期 財務報表淨值 之比率	背書保證 最高限額	屬母公司 對子公司 背書保證	屬子公司 對母公司 背書保證	屬對大陸 地區背書 保證	備註
		公司名稱	關係											
0	億聲電子股份有限公司	倍適得電器股份有限公司	本公司之子公司	\$2,198,551	\$ 460,000	\$ 212,500	\$ 187,527	—	10	\$3,297,827	Y	—	—	註 1、註 3
1	ASD ELECTRONIC S LIMITED	亞德電子(深圳)有限公司	本公司子公司之轉投資公司	2,072,486	1,407,865	996,865	299,226	—	28	3,108,730	—	—	Y	註 2、註 3
2	ACTION ASIA LTD.	ASD ELECTRONICS LIMITED	本公司子公司之轉投資公司	2,072,486	1,549,870	1,329,413	361,075	—	38	3,108,730	Y	—	—	註 1、註 3
		ACTION INDUSTRIES (M) SDN. BHD.	本公司子公司之轉投資公司	2,072,486	207,142	114,719	1,630	—	3	3,108,730	Y	—	—	註 1、註 3

註 1：係依據本公司背書保證作業辦法，對外背書保證金額不得超過本公司當期淨值之 1.5 倍；另對單一公司背書保證金額不得超過本公司當期淨值，當期淨值以最近經會計師簽證之報表所載為準。

註 2：轉投資公司 ASD ELECTRONICS LTD.，依據該公司背書保證辦法，對外背書保證總額不得超過該公司母公司 ACTION ASIA LTD. 當期合併淨值之 1.5 倍，另對單一公司背書保證金額不得超過該公司之母公司 ACTION ASIA LTD. 公司當期合併淨值，當期淨值以最近經會計師簽證之報表所載。

註 3：係依據本公司背書保證作業辦法，本公司及子公司對外背書保證總額不得超過本公司當期合併淨值之 1.5 倍。

附表三

期末持有有價證券

單位：新台幣仟元

持有之公司	有價證券種類及名稱	與有價證券發行人之關係	帳列科目	期末				備註
				股數/單位數	帳面金額	持股比例	公允價值	
憶聲電子股份有限公司	ING (L) Renta 環球高收益基金月配 (美元)	—	透過損益按公允價值衡量之金融資產—流動	9,107	\$ 24,347	—	\$ 24,347	
	中創科技股份有限公司普通股	—	以成本衡量之金融資產—非流動	9,500,000	60,045	6.55%	—	
	公信電子股份有限公司普通股	—	"	6,000,000	75,000	8.0161%	—	
ALMOND GARDEN CORP.	BLOOMING ENTERPRISE CO.,LTD. 普通股	—	"	454,892	—	14.55%	—	
瑞林科技服務股份有限公司	第一金人民幣高收益債券基金	—	"	300,000	3,009	—	3,009	

附表四

與關係人進、銷貨之金額達新臺幣一億元或實收資本額20%以上

單位：新台幣仟元

進(銷)貨之公司	交易對象名稱	關係	交易情形				交易條件與一般交易不同之情形及原因		應收(付)票據、帳款		備註
			進(銷)貨	金額	佔總進(銷)貨之比率	授信期間	單價	授信期間	餘額	佔總應收(付)票據、帳款之比率	
亞德電子(深圳)有限公司	ASD ELECTRONICS LIMITED	同一最終母公司	銷貨	\$ 1,156,137	54%	依貨到 75 天後電匯付款	未與關係人間有同性質之交易，故無法比較	78,097	21%		
	ACTION INDUSTRIES(M) SDN. BHD.	"	銷貨	208,936	10%	依貨到 60 天後電匯付款	"	12,908	3%		
ASD ELECTRONICS LIMITED	亞德電子(深圳)有限公司	"	銷貨	1,748,831	29%	依貨到 90 天後電匯付款	"	32,961	10%		

附表五

應收關係人款項達新臺幣一億元或實收資本額20%以上

單位：新台幣仟元

帳列應收款項之公司	交易對象名稱	關係	應收帳款	其他應收款	應收關係人款項餘額	週轉率	逾期應收關係人款項		應收關係人款項期後收回金額	提列備抵呆帳金額
							金額	處理方式		
亞德電子(深圳)有限公司	深圳市德的技术有限公司	母公司對子公司	\$ 89,250	\$ 52,336	\$ 141,586	註	\$ 89,250	積極催款	\$ 6,917	—
ASD ELECTRONICS LIMITED	ALMOND GARDEN CORP.	子公司對母公司	—	229,775	229,775	註	—	—	63,411	—
	ACTION ASIA LIMITED	子公司對母公司	—	175,614	175,614	註	—	—	—	—
香港華懋(集團)有限公司	ALMOND GARDEN CORP.	子公司對母公司	—	849,361	849,361	註	—	—	—	—

註：其他應收款性質係屬資金貸與性質，故不予計算週轉率。

附表六

104 年度母子公司間及各子公司間業務關係及重要交易往來情形及金額

單位：新台幣仟元

編號 (註一)	交易人名稱	交易往來對象	與交易人 之關係 (註二)	交易		往來情形		備註
				科目	金額	交易條件	佔合併總 營收或總 資產之比率 %(註三)	
0	憶聲電子股份有限公司	ALMOND GARDEN CORP. 倍適得電器股份有限公司	1	其他應收款	\$ 62,964	註 2	1%	
			1	其他應收款	49,572	"	1%	
1	亞憶電子(深圳)有限公司	ASD ELECTRONICS LIMITED	3	銷貨收入	1,156,137	依貨到 75 天後電匯付款	23%	
			3	應收帳款	78,097	"	2%	
		ACTION INDUSTRIES(M) SDN. BHD.	3	銷貨收入	208,779	"	5%	
		深圳市德的技術有限公司	1	應收帳款	89,250	"	2%	
				其他應收款	52,336	註 2	1%	
2	ASD ELECTRONICS LIMITED	亞憶電子(深圳)有限公司	3	銷貨收入	514,920	依貨到 75 天後電匯付款	10%	
			3	應收帳款	32,961	"	1%	
		ACTION ASIA LTD.	2	其他應收款	175,614	"	3%	
		ALMOND GARDEN CORP.	2	其他應收款	229,775	"	4%	
3	ACTION INDUSTRIES(M) SDN. BHD.	ALMOND GARDEN CORP.	2	其他應收款	82,063	註 2	2%	
4	香港華憶(集團)有限公司	上海馬新憶科技有限公司 ALMOND GARDEN CORP. 華憶科技(吉安)有限公司	3	其他應收款	33,624	註 2	1%	
			3	其他應收款	849,361	註 2	16%	
			2	應收帳款	60,134	"	1%	

註 1：母公司及子公司相互間之業務往來資訊應分別於編號欄註明，編號之填寫方法如下：

1. 母公司填 0。 2. 子公司依公司別由阿拉伯數字 1 開始依序編號。

註 2：與交易人之關係有以下三種，標示種類即可(若係母子公司間或各子公司間之同一筆交易，則無須重複揭露。如：母公司對子公司之交易，若母公司已揭露，則子公司部分無須重複揭露；子公司對子公司之交易，若其一子公司已揭露，則另一子公司無須重複揭露)：

1. 母公司對子公司。 2. 子公司對母公司。 3. 子公司對子公司。

註 3：交易往來金額佔合併總營收或總資產比率之計算，若屬資產負債科目者，以期末餘額佔合併總資產之方式計算；若屬損益科目者，以期中累積金額佔合併總營收之方式計算。

註 4：個別交易金額未達合併總營收或合併總資產之 1%，不予揭露；另以資產面及收入面為揭露方式。

註 5：編製本合併財務報表時，業已沖銷。

被投資公司名稱、所在地區...等相關資訊(不包含大陸被投資公司)

單位：新台幣仟元；外幣元

投資公司名稱	被投資公司名稱	所 在 地 區	主要營業項目	原始投資金額		期 數	末 比 率	有 帳 面 金 額	被投資公司 本期損益	本期認列之 投資損益	備 註
				本期末	去年年底						
億聲電子股份有限公司	ACTION ASIA LTD.	新加坡	從事控股及轉投資事務	\$ 534,851	\$ 534,851	244,937,310	61.54	\$ 1,125,191	\$ (256,319)	\$ (157,730)	
	ALMOND GARDEN CORP.	英屬維京群島	從事控股及轉投資事務	895,037	895,037	20,000,000	100.00	804,113	(92,960)	(92,888)	
	倍適得電器股份有限公司	台灣	從事各種電器及家電製品之銷售及維護	399,173	399,173	8,766,776	87.67	(5,231)	(104,666)	(91,649)	
	AMERICA ACTION INC.	美國	電子資訊產品之銷售	182,134	182,134	56,000	100.00	55,057	(1,950)	(1,950)	
	瑞林科技服務股份有限公司	台灣	電子資訊產品之維修服務	60,000	60,000	6,000,000	100.00	21,423	3,200	3,200	
	真光股份有限公司	台灣	從事各種電器及家電製品之銷售及維護	21,861	21,861	3,600,000	22.50	11,510	(338)	(77)	
	大盛投資股份有限公司	台灣	從事投資事務	177,203	177,203	1,792,500	39.83	13,935	(10,552)	(4,202)	
	ALMOND GARDEN CORP.	香港華德(集團)有限公司	香港	一般控股及進出品業務	1,519,680	1,519,680	359,095,771	100.00	1,101,357	(24,096)	
	ACTION ASIA LTD.	ASD ELECTRONICS LIMITED	香港	研發及銷售	36,000	36,000	49,000,000	49.00	255,581	(2,752)	
		ACTION INDUSTRIES (M) SDN. BHD.	新加坡 馬來西亞	從事控股及轉投資事務 車用 LCD TV 之製造及銷售	666,345	100,142	153,097,690	38.46	641,920	(256,319)	
ACTION INDUSTRIES(M) SDN. BHD.	ASD ELECTRONICS LIMITED	香港	研發及銷售	10,200	10,200	51,000,000	51.00	250,133	(2,752)		
	ACTION-TEK SDN. BHD.	馬來西亞	消費性電子產品研發	-	-	2	100.00	(448)	8,151		
倍適得電器股份有限公司	真光股份有限公司	台灣	從事各種電器及家電製品之銷售及維護	70,000	70,000	12,400,000	77.50	37,687	(338)		

附表八

大陸投資資訊

單位：新台幣仟元

大陸被投資 公司名稱	主要營業項目	實收資本額	投資方式	本月初自 台灣匯出累積 投資金額	本期匯出或收回 投資金額		本期末自 台灣匯出累積 投資金額	被投資公司 本期損益	本公司直接或 間接投資之 持股比例	本期認列 投資損益 (註1)	期末投資 帳面價值	截至本期末 已匯回投資 收益	備註
					匯出	收回							
上海懿歌商貿有 限公司	LCD TV 產品	529,218	透過 100%持有之 ALMOND GARDEN CORP.持有香港華德 (集團)有限公司 100% 之股權再投資大陸公司	\$ 529,218	—	—	\$ 529,218	\$ (12,613)	100.00	\$ (12,613)	\$ 15,492	—	註 3
華德科技(深圳) 有限公司	可攜式 LCD 應用 產品	442,505	透過 100%持有之 ALMOND GARDEN CORP.持有香港華德 (集團)有限公司 100% 之股權再投資大陸公 司	670,087	—	—	670,087	(2,270)	100.00	(2,270)	(14,721)	—	註 3 註 4 註 5
華德科技(吉安) 有限公司	研發生產銷售電 子產品及其配套 零件	356,915	透過 100%持有之 ALMOND GARDEN CORP.持有香港華德 (集團)有限公司 100% 之股權再投資大陸公司	356,915	—	—	356,915	(12,565)	100.00	(12,565)	136,425	—	註 3
東莞晶旺光電有 限公司	生產和銷售電子 產品及其配件	100,377	透過 100%持有之 ALMOND GARDEN CORP.持有 BLOMMING ENTERPRISE CO., LTD 14.55%之股權再 投資大陸公司	24,375	—	—	24,375	—	14.55	—	—	—	註 3
上海馬新德科技 有限公司	研產銷電產品與 配件及倉儲服務	594,004	透過持股 100%之 ACTION ASIA LTD.再 投資大陸公司	339,959	—	—	339,959	75,695	100.00	75,695	845,121	—	註 3
亞德電子(深圳) 有限公司	研產銷電子產品 及配件	390,130	透過持股 100%之 ACTION ASIA LTD.再 投資大陸公司	104,890	—	—	104,890	(277,018)	100.00	(277,018)	703,581	—	註 3 註 4

註 1：係依被投資公司同期經台灣母公司簽證會計師查核之財務報表而得。

註 2：深圳德聲電子有限公司於民國 95 年已辦理註銷，其自台灣累計投資金額為 NTD 118,892 仟元(USD 4,000 仟元)，截至民國 104 年 12 月 31 日止已匯回之投資收益為 NTD 0，已匯回之投資股款計 NTD 88,371 仟元(USD 2,768 仟元)。

註 3：本表相關數字皆以新台幣列示，涉及外幣者，損益科目係以加權平均匯率換算為新台幣，資產負債科目係以資產負債表日之匯率換算為新台幣。

註 4：除經投審會核准 NTD 2,420,386 仟元之投資額度外，另經投審會核准對「亞應電子(深圳)有限公司」及「華應科技(深圳)有限公司」辦理盈餘轉增(投資)金額共計 NTD 419,085 仟元，不列入本公司對大陸投資額度之計算。

註 5：華應科技(深圳)有限公司於民國 102 年 9 月辦理減資並退還股款，金額計 NTD 295,200 仟元(計美元 10,000 仟元，係以匯率 NTD:USD=29.52:1 換算)，僅匯回股款至母公司香港華應(集團)有限公司，尚未匯回台灣最終母公司。

註 6：依據經濟部投審會規定赴大陸地區投資限額，符合實收資本額逾八仟萬元之企業：淨值之 60%。

<p>本期期末累計自台灣匯出 赴大陸地區投資金額 (註 2)</p> <p>\$ 2,055,965</p>	<p>經濟部投審會核准投資金額 (註 4)</p> <p>\$2,420,386</p>	<p>依經濟部投審會規定 赴大陸地區投資限額 (註 6)</p> <p>\$1,319,131</p>
--	--	---

五、最近年度經會計師查核簽證之公司個體財務報告

會計師查核報告

NO.20811040A

憶聲電子股份有限公司董事會 公鑒：

憶聲電子股份有限公司民國 104 年及 103 年 12 月 31 日之個體資產負債表，暨民國 104 年及 103 年 1 月 1 日至 12 月 31 日之個體綜合損益表、個體權益變動表及個體現金流量表，業經本會計師查核竣事。上開個體財務報告之編製係公司管理階層之責任，本會計師之責任則為根據查核結果對上開個體財務報告表示意見。憶聲電子股份有限公司民國 104 年及 103 年度部份採用權益法之投資及轉投資事業相關資訊，係依其他會計師查核之查核報告評價及揭露，本會計師並未查核該等財務報告；民國 104 年及 103 年 1 月 1 日至 12 月 31 日依據其他會計師查核之財務報告所認列之採用權益法認列之子公司及關聯企業(損)益之份額分別為(6,152)仟元及(63,354)仟元，分別佔綜合損益總額之 2%及 26%，截至民國 104 年及 103 年 12 月 31 日止，其相關採用權益法之投資餘額分別為 68,992 仟元及 73,083 仟元，均佔資產總額之 2%。

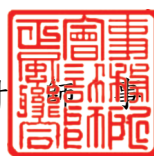
本會計師係依照一般公認審計準則暨「會計師查核簽證財務報表規則」規劃並執行查核工作，以合理確信個體財務報告有無重大不實表達。此項查核工作包括以抽查方式獲取個體財務報告所列金額及所揭露事項之查核證據、評估管理階層編製個體財務報告所採用之會計原則及所作之重大會計估計，暨評估個體財務報告整體之表達。本會計師相信此項查核工作及其他會計師之查核報告可對所表示之意見提供合理之依據。

依本會計師之意見，基於本會計師之查核結果及其他會計師之查核報告，第一段所述之個體財務報告在所有重大方面係依照證券發行人財務報

告編製準則編製，足以允當表達憶聲電子股份有限公司民國 104 年及 103 年 12 月 31 日之個體財務狀況，暨民國 104 年及 103 年 1 月 1 日至 12 月 31 日之個體財務績效及個體現金流量。

憶聲電子股份有限公司民國 104 年度個體財務報告重要會計項目明細表，主要係供補充分析之用，亦經本會計師採用第二段所述之查核程序予以查核。據本會計師之意見，該等明細表在所有重大方面與第一段所述個體財務報表相關資訊一致。

正風聯合會計師事務所



會計師：

吳欣亮

吳 欣 亮



會計師：

丁鴻勛

丁 鴻 勛



核准文號：金管證六字第 09600000880 號

(83)台財證(六)第 12338 號

民 國 105 年 3 月 25 日

憶聲電子股份有限公司


個體資產負債表

民國 104 年 12 月 31 日

單位：新台幣仟元

資 產		附 註	104 年 12 月 31 日		103 年 12 月 31 日	
代碼	會 計 項 目		金 額	%	金 額	%
	流動資產					
1100	現金及約當現金	四、六(一)	\$ 174,270	5	\$ 66,578	2
1110	透過損益按公允價值衡量之金融資產－流動	四、六(二)	24,859	1	97,322	3
1151	應收票據	四、六(三)、七	19,826	1	4,852	—
1170	應收帳款淨額	四、六(三)、七	95,273	3	82,416	2
1200	其他應收款	四、七	133,242	4	22,085	—
1220	本期所得稅資產	六(廿五)	6	—	11	—
130x	存 貨	四、六(四)	167,551	5	108,749	3
1410	預付款項		9,397	—	12,593	1
1470	其他流動資產		42	—	25	—
11xx	流動資產合計		624,466	19	394,631	11
	非流動資產					
1543	以成本衡量之金融資產－非流動	四、六(五)	135,045	4	150,532	5
1550	採用權益法之投資	四、六(六)	2,031,229	61	2,350,773	68
1600	不動產、廠房及設備	四、六(七)、八	114,239	3	114,501	3
1760	投資性不動產淨額	四、六(八)、八	163,888	5	168,845	5
1780	無形資產	四、六(九)	250,850	8	257,036	8
1840	遞延所得稅資產	四、六(廿五)	6,286	—	4,742	—
1900	其他非流動資產		3,256	—	2,836	—
15xx	非流動資產合計		2,704,793	81	3,049,265	89
1xxx	資 產 總 計		\$ 3,329,259	100	\$ 3,443,896	100

(續次頁)


 憶聲電子股份有限公司
 個體資產負債表 (續)
 民國 104 年 12 月 31 日

單位：新台幣仟元

負債及權益		附註	104年12月31日		103年12月31日	
代碼	會計項目		金額	%	金額	%
	流動負債					
2100	短期借款	六(十)	\$ 872,912	27	\$ 571,246	17
2150	應付票據	六(十一)	2,123	—	5,515	—
2170	應付帳款	六(十一)	48,587	1	49,255	1
2200	其他應付款	六(十二)、七	40,279	1	111,077	3
2250	負債準備—流動	四、六(十三)	595	—	918	—
2300	其他流動負債		11,224	—	2,739	—
21xx	流動負債合計		975,720	29	740,750	21
	非流動負債					
2570	遞延所得稅負債	四、六(廿五)	97,771	4	131,388	4
2650	採用權益法之投資貸餘	四、六(六)	5,231	—	—	—
2600	其他非流動負債	六(十二、十四)	51,986	1	70,684	2
25xx	非流動負債合計		154,988	5	202,072	6
2xxx	負債總計		1,130,708	34	942,822	27
	權益					
	股本	六(十五)				
3110	普通股股本		2,821,575	85	2,821,575	82
3200	資本公積	六(十六)	103,588	3	43,755	1
	保留盈餘	六(十七)				
3320	特別盈餘公積	六(十八)	204,418	6	204,418	6
3350	待彌補虧損	六(廿五)	(915,174)	(28)	(586,031)	(17)
3400	其他權益	六(十九)	20,941	1	54,154	2
3500	庫藏股票	六(十五)	(36,797)	(1)	(36,797)	(1)
3xxx	權益總計		2,198,551	66	2,501,074	73
	負債及權益總計		\$ 3,329,259	100	\$ 3,443,896	100

(請參閱後附個體財務報告附註)

董事長：彭君平



經理人：張鏡湖



會計主管：賴志能



憶聲電子股份有限公司

個體綜合損益表

民國 104 年及 103 年 1 月 1 日至 12 月 31 日

單位：新台幣仟元

代碼	項 目	附 註	104 年度		103 年度	
			金 額	%	金 額	%
4000	營業收入	四、六(二十)、七	\$ 918,934	100	\$ 788,099	100
5000	營業成本	六(四)、七	(817,552)	(89)	(718,906)	(91)
5900	營業毛利		101,382	11	69,193	9
6000	營業費用	六(三、八、九、十四、廿四)、七				
6100	推銷費用		(68,855)	(8)	(66,990)	(8)
6200	管理費用		(47,603)	(5)	(83,324)	(11)
	營業費用合計		(116,458)	(13)	(150,314)	(19)
6900	營業損失		(15,076)	(2)	(81,121)	(10)
7000	營業外收入及支出					
7010	其他收入	六(八、廿一)七	35,896	4	32,690	4
7020	其他利益及損失	六(二、五、六、廿二)	(21,220)	(2)	(22,342)	(17)
7050	財務成本	六(廿三)	(14,047)	(1)	(11,236)	(1)
7070	採用權益法認列之子公司及關聯企業損益之份額		(345,296)	(38)	(224,858)	(14)
	營業外收入及支出合計		(344,667)	(37)	(225,746)	(28)
7900	稅前淨損		(359,743)	(39)	(306,867)	(38)
7950	所得稅利益(費用)	四、六(廿五)	28,358	3	(4,100)	(1)
8000	本期淨損		(331,385)	(36)	(310,967)	(39)
8300	其他綜合損益					
8310	不重分類至損益之項目					
8311	確定福利計畫之再衡量數	六(十四)	1,538	—	(6,567)	(1)
8331	採用權益法認列子公司及關聯企業之確定福利計畫再衡量數		704	—	1,165	—
8360	後續可能重分類至損益之項目					
8361	國外營運機構財務報表換算之兌換差額	四	(40,016)	(4)	88,234	11
8399	與可能重分類至損益之項目相關之所得稅	四、六(廿五)	6,803	1	(15,378)	(2)
	本期其他綜合損益(稅後淨額)		(30,971)	(3)	67,454	8
8500	本期綜合損益總額		\$ (362,356)	(39)	\$ (243,513)	(31)
	每股虧損(元)					
9750	基本每股虧損	六(廿六)	\$ (1.20)		\$ (1.12)	

(請參閱後附個體財務報告附註)

董事長：彭君平



經理人：張鏡湖



會計主管：賴志能



單位：新台幣仟元

項 目	普通股股本	資本公積	保 留 盈 餘		國外營運機構財 務報表換算之兌 換差額	庫藏股票	總 計
			特別盈餘 公 積	待彌補虧損			
103 年 1 月 1 日餘額	\$ 2,821,575	\$ 87,908	\$ 204,418	\$ (357,570)	\$ (18,702)	\$ (36,797)	\$ 2,700,832
其他資本公積變動：							
資本公積彌補虧損	-	(87,908)	-	87,908	-	-	-
本期淨損	-	-	-	(310,967)	-	-	(310,967)
本期其他綜合損益	-	-	-	(5,402)	72,856	-	67,454
本期綜合損益總額	-	-	-	(316,369)	72,856	-	(243,513)
實際取得或處分子公司股權價格與 帳面價值差額	-	39,356	-	-	-	-	39,356
對子公司所有權權益變動	-	4,399	-	-	-	-	4,399
103 年 12 月 31 日餘額	2,821,575	43,755	204,418	(586,031)	54,154	(36,797)	2,501,074
104 年 1 月 1 日餘額	2,821,575	43,755	204,418	(586,031)	54,154	(36,797)	2,501,074
本期淨損	-	-	-	(331,385)	-	-	(331,385)
本期其他綜合損益	-	-	-	2,242	(33,213)	-	(30,971)
本期綜合損益總額	-	-	-	(329,143)	(33,213)	-	(362,356)
實際取得或處分子公司股權價格與 帳面價值差額	-	59,833	-	-	-	-	59,833
104 年 12 月 31 日餘額	\$ 2,821,575	\$ 103,588	\$ 204,418	\$ (915,174)	\$ 20,941	\$ (36,797)	\$ 2,198,551

(請參閱後附個體財務報告附註)



董事長：彭君平



經理人：張鏡湖



會計主管：賴志能

憶聲電子股份有限公司

個體現金流量表

民國 104 年及 103 年 1 月 1 日至 12 月 31 日

單位：新台幣仟元

項 目	104 年 度	103 年 度
營業活動之現金流量		
本期稅前淨損	\$ (359,743)	\$ (306,867)
調整項目		
不影響現金流量之收益費損項目		
折舊費用	5,517	7,483
攤銷費用	6,319	15,520
呆帳費用(轉列收入)提列數	(32)	144
透過損益按公允價值衡量金融資產之淨損失	3,468	1,892
利息費用	14,047	11,236
利息收入	(7,869)	(4,614)
股利收入	(2,400)	—
採用權益法認列之子公司及關聯企業損益之份額	345,296	224,858
處分及報廢不動產、廠房及設備利益	(390)	—
處分投資損失(利益)	29	(631)
處分採用權益法之投資損失	—	5,256
金融資產減損損失	15,487	14,898
未實現外幣兌換淨損失	5,030	3,021
與營業活動相關之資產/負債變動數		
持有供交易之金融資產	68,966	(82,057)
應收票據	(14,974)	4,088
應收帳款	(12,825)	(17,556)
其他應收款	2,739	26,850
存 貨	(58,802)	46,202
預付款項	3,196	2,978
其他流動資產	(17)	(25)
應付票據	(3,392)	1,745
應付帳款	(664)	1,739
其他應付款	(73,068)	34,355
負債準備	(323)	(548)
其他流動負債	8,485	(97)
淨確定福利負債	278	30

(續次頁)

憶聲電子股份有限公司

個體現金流量表(續)

民國 104 年及 103 年 1 月 1 日至 12 月 31 日

單位：新台幣仟元

項 目	104 年 度	103 年 度
營運產生之現金流出	\$ (55,642)	\$ (10,100)
收取之利息	—	4,127
收取之股利	2,400	—
支付之利息	(14,048)	(11,236)
退還之所得稅	5	200
營業活動之淨現金流出	(67,285)	(17,009)
投資活動之現金流量		
取得採用權益法之投資	—	(155,340)
處分採用權益法之投資	—	27,320
採權益法之被投資公司減資退回股款	—	55,000
取得不動產、廠房及設備和投資性不動產	(270)	(922)
處分不動產、房及設備	390	—
存出保證金增加	—	(239)
其他應收款—關係人(增加)減少	(105,490)	44,633
取得投資性不動產	(28)	(309)
其他金融資產減少	—	1,497
其他非流動資產增加	(553)	(74)
投資活動之淨現金流出	(105,951)	(28,434)
籌資活動之現金流量		
短期借款增加(減少)	298,365	(68,448)
存入保證金增加	298	81
其他非流動負債減少	(17,735)	—
籌資活動之淨現金流入(出)	280,928	(68,367)
本期現金及約當現金增加(減少)數	107,692	(113,810)
期初現金及約當現金餘額	66,578	180,388
期末現金及約當現金餘額	\$ 174,270	\$ 66,578

(請參閱後附個體財務報告附註)

董事長：彭君平



經理人：張鏡湖



會計主管：賴志能



憶聲電子股份有限公司

個體財務報告附註

民國 104 年及 103 年 1 月 1 日至 12 月 31 日

(除另予註明者外，金額為新台幣仟元)

一、公司沿革

憶聲電子股份有限公司(以下簡稱本公司)成立於民國 65 年 7 月 21 日，於民國 91 年 8 月由櫃檯買賣中心轉為上市公司，本公司主要營業項目為液晶顯示播放器等應用產品、車用多媒體播放器、各種電器及家電製品之買賣業務等。

本個體財務報告係以本公司之功能性貨幣新台幣表達。

二、通過財務報告之日期及程序

本個體財務報告已於民國 105 年 3 月 25 日經董事會通過發布。

三、新發布及修訂準則及解釋之適用

(一)已採用金融監督管理委員會(以下簡稱「金管會」)認可之新發布、修正後國際財務報導準則之影響：

依據金管會民國 103 年 4 月 3 日金管證審字第 1030010325 號令，上市、上櫃及興櫃公司應自民國 104 年起全面採用經金管會認可並發布生效之 2013 年版國際財務報導準則(不包含國際財務報導準則第 9 號「金融工具」)及民國 104 年起適用之證券發行人財務報告編製準則(以下統稱「2013 年版 IFRSs」)編製財務報告，本公司適用上述 2013 年版 IFRSs 之影響如下：

1. 國際會計準則第 19 號「員工福利」

該準則主要修正以淨確定福利負債(資產)乘以折現率決定淨利息，並用其取代準則修正前之利息成本及計畫資產之預期報酬；刪除精算損益得採「緩衝區法」或發生時一次列入損益之會計政策選擇，並規定精算損益應於發生時列入其他綜合損益；前期服務成本應於發生時認列為損益，不再於符合既得條件前之平均期間內按直線法分攤認列為費用；企業係於不再能撤銷離職福利之要約或於認列相關重組成本之孰早者認列離職福利，而非僅於已明確承諾相關離職事件時，始應認列離職福利為負債及費用等。此外增加確定福利計畫之揭露規定。

2. 國際會計準則第 1 號「財務報表之表達」

該準則修正其他綜合損益之表達方式，將列示於其他綜合損益之項目依性質分類為「後續不重分類至損益」及「後續將重分類至損益」兩類別。該修正同時規定以稅前金額列示之其他綜合損益項目，其相關稅額應隨前述兩類別予以單獨列示。本公司依該準則改變綜合損益表之表達方式。

3. 國際財務報導準則第 12 號「對其他個體之權益之揭露」

該準則整合各號準則對企業所持有子公司、聯合協議、關聯企業及未納入合併報表之結構型個體之權益之揭露規定，並要求揭露相關資訊。本公司依該準則

增加資訊揭露。

4. 國際財務報導準則第 13 號「公允價值衡量」

該準則定義公允價值為：於衡量日，市場參與者間在有秩序之交易中出售資產所能收取或移轉負債所須支付之價格。建立公允價值衡量之架構，須以市場參與者之觀點；對於非金融資產之衡量須基於最高及最佳使用狀態；並規範公允價值衡量相關揭露。經評估該準則對公司財務狀況與經營結果無重大影響，並依規定增加公允價值衡量相關揭露。

(二) 尚未採用金管會認可之新發布、修正後國際財務報導準則之影響：無。

(三) 國際會計準則理事會已發布但尚未經金管會認可之國際財務報導準則之影響：

下表彙列國際會計準則理事會已發布但尚未納入金管會認可 2013 年國際財務報導準則之新發布、修正及修訂之準則及解釋：

新發布/修正/修訂準則及解釋	國際會計準則理事會 發布之生效日
國際財務報導準則第 9 號「金融工具」	民國 107 年 1 月 1 日
國際財務報導準則第 10 號及國際會計準則第 28 號之修正「投資者與其關聯企業或合資間之資產出售或投入」	待國際會計準則理事會決定
國際財務報導準則第 10 號、第 12 號及國際會計準則第 28 號之修正「投資個體：合併例外之適用」	民國 105 年 1 月 1 日
國際財務報導準則第 11 號之修正「收購聯合營運權益之會計處理」	民國 105 年 1 月 1 日
國際財務報導準則第 14 號「管制遞延帳戶」	民國 105 年 1 月 1 日
國際財務報導準則第 15 號「客戶合約之收入」	民國 107 年 1 月 1 日
國際財務報導準則第 16 號「租賃」	民國 108 年 1 月 1 日
國際會計準則第 1 號之修正「揭露倡議」	民國 105 年 1 月 1 日
國際會計準則第 12 號之修正「未實現損失遞延所得稅資產之認列」	民國 106 年 1 月 1 日
國際會計準則第 16 號及第 38 號之修正「折舊及攤銷可接受方法之釐清」	民國 105 年 1 月 1 日
國際會計準則第 16 號及第 41 號之修正「農業：生產性植物」	民國 105 年 1 月 1 日
國際會計準則第 19 號之修正「確定福利計畫：員工提撥」	民國 103 年 7 月 1 日
國際會計準則第 27 號之修正「單獨財務報表下之權益法」	民國 105 年 1 月 1 日
國際會計準則第 36 號之修正「非金融資產可回收金額之揭露」	民國 103 年 1 月 1 日
國際會計準則第 39 號之修正「衍生工具之合約更替及避險會計之繼續」	民國 103 年 1 月 1 日
國際財務報導解釋第 21 號「公課」	民國 103 年 1 月 1 日
2010-2012 年對國際財務報導準則之改善	民國 103 年 7 月 1 日
2011-2013 年對國際財務報導準則之改善	民國 103 年 7 月 1 日
2012-2014 年對國際財務報導準則之改善	民國 105 年 1 月 1 日

本公司現正持續評估上述準則及解釋對本公司財務狀況與經營結果之影響，相

關影響待評估完成時予以揭露。

四、重大會計政策之彙總說明

本公司之重要會計政策彙總說明如下：

(一) 遵循聲明

本個體財務報告係依照證券發行人財務報告編製準則編製。

(二) 編製基礎

除以公允價值衡量之金融工具及按退休基金資產減除確定福利義務現值之淨額認列之確定福利負債外，本個體財務報告係依歷史成本基礎編製，歷史成本通常係依取得資產所支付對價之公允價值。

編製符合金管會認可之國際財務報導準則、國際會計準則、解釋及解釋公告(以下簡稱 IFRSs)之財務報告需要使用一些重要會計估計，在應用本公司的會計政策過程中亦需要管理階層運用其判斷，涉及高度判斷或複雜性之項目，或涉及個體財務報告之重大假設及估計之項目，請參閱附註五說明。

本公司於編製個體財務報告時，對投資子公司係採權益法處理。為使本個體財務報告之當期損益、其他綜合損益及權益與本公司合併財務報告中歸屬於本公司業主之當期損益、其他綜合損益及權益相同，個體基礎與合併基礎下若干會計處理差異係調整「採用權益法之投資」、「採用權益法之子公司損益份額」、「採用權益法之子公司其他綜合損益份額」暨相關權益項目。

(三) 資產與負債區分流動與非流動之標準

流動資產包括為交易目的而持有及預期於一年內變現或耗用之資產，資產不屬於流動資產者為非流動資產。流動負債包括為交易目的而發生及須於一年內清償之負債，負債不屬於流動負債者為非流動負債。

(四) 外幣

編製本公司個體財務報告時，以本公司功能性貨幣以外之貨幣(外幣)交易者，依交易日匯率換算為功能性貨幣記錄。

外幣貨幣性項目於每一資產負債表日以收盤匯率換算。因交割貨幣性項目或換算貨幣性項目產生之兌換差額，於發生當期認列於損益。

以公允價值衡量之外幣非貨幣性項目係以決定公允價值當日之匯率換算，所產生之兌換差額列為當期損益，惟屬公允價值變動認列於其他綜合損益者，其產生之兌換差額列於其他綜合損益。

以歷史成本衡量之外幣非貨幣性項目係以交易日之匯率換算，不再重新換算。於編製個體財務報告時，本公司國外營運機構(包含營運所在國家或使用之貨幣與本公司不同之子公司)之資產及負債以每一資產負債表日匯率換算為新台幣。收益及費損項目係以當期平均匯率換算，所產生之兌換差額列於其他綜合損益。

若本公司處分國外營運機構之所有權益，或處分國外營運機構之子公司部分權益但喪失控制，或處分國外營運機構之聯合協議或關聯企業後之保留權益係金融資產並按金融工具之會計政策處理，所有與該國外營運機構相關之累計兌換差額將重分類至損益。

若部分處分國外營運機構之子公司未導致喪失控制，係按比例將累計兌換差額併入權益交易計算，但不認列為損益。在其他任何部分處分國外營運機構之情況下，累計兌換差額則按處分比例重分類至損益

(五)存 貨

存貨係以成本與淨變現價值孰低者計價。存貨係採加權平均法為基礎計算。淨變現價值係指估計售價減除至完工尚需投入之估計成本及完成出售所需之估計成本後之餘額。

(六)採用權益法之投資

本公司採用權益法處理對子公司及關聯企業之投資。

1.投資子公司

子公司係指本公司具有控制之個體。權益法下，投資原始依成本認列，取得日後帳面金額係隨本公司所享有之子公司損益及其他綜合損益份額與利潤分配而增減。此外，針對本公司可享有子公司其他權益之變動係按持股比例認列。當本公司對子公司所有權權益之變動未導致喪失控制者，係作為 權益交易處理。投資帳面金額與所支付或收取對價之公允價值間之差額，係直接認列為權益。

當本公司對子公司之損失份額等於或超過其在該子公司之權益(包括權益法下子公司之帳面金額及實質上屬於本公司對該子公司淨投資組成部分之其他長期權益)時，係繼續按持股比例認列損失。

取得成本超過本公司於取得日所享有子公司可辨認資產及負債淨公允價值份額之數額列為商譽，該商譽係包含於該投資之帳面金額且不得攤銷；本公司於取得日所享有子公司可辨認資產及負債淨公允價值份額超過取得成本之數額列為當期收益。

本公司評估減損時，係以財務報告整體考量現金產生單位並比較其可回收金額與帳面金額。嗣後若資產可回收金額增加時，將減損損失之迴轉認列為利益，惟資產於減損損失迴轉後之帳面金額，不得超過該項資產在未認列減損損失之情況下，減除應提列攤銷後之帳面金額。歸屬於商譽之減損損失不得於後續期間迴轉。

當喪失對子公司控制時，本公司係按喪失控制日之公允價值衡量其對前子公司之剩餘投資，剩餘投資之公允價值及任何處分價款與喪失控制當日之投資帳面金額之差額，列入當期損益。此外，於其他綜合損益中所認列與該子公司有關之所有金額，其會計處理係與本公司直接處分相關資產或負債所必須遵循之基礎相同。

本公司與子公司之順流交易未實現損益於個體財務報告予以銷除。本公司與子公司之逆流及側流交易所產生之損益，僅在與本公司對子公司權益無關之範圍內，認列於個體財務報告。

2. 投資關聯企業

關聯企業係指本公司具有重大影響，但非屬子公司之企業。

本公司對投資關聯企業係採用權益法。權益法下，投資關聯企業原始依成本認列，取得日後帳面金額係隨本公司所享有之關聯企業損益及其他綜合損益份額與利潤分配而增減。此外，針對關聯企業權益之變動係按持股比例認列。

關聯企業發行新股時，本公司若未按持股比例認購，致使持股比例發生變動，並因而使投資之股權淨值發生增減時，其增減數調整資本公積及採用權益法之投資。惟若未按持股比例認購或取得致使對關聯企業之所有權權益減少者，於其他綜合損益中所認列與該關聯企業有關之金額按減少比例重分類，其會計處理之基礎係與關聯企業若直接處分相關資產或負債所必須遵循之基礎相同；前項調整如應借記資本公積，而採用權益法之投資所產生之資本公積餘額不足時，其差額借記保留盈餘。

當本公司對關聯企業之損失份額等於或超過其在該關聯企業之權益（包括權益法下投資關聯企業之帳面金額及實質上屬於本公司對該關聯企業淨投資組成部分之其他長期權益）時，即停止認列進一步之損失。本公司僅於發生法定義務、推定義務或已代關聯企業支付款項之範圍內，認列額外損失及負債。

取得成本超過本公司於取得日所享有關聯企業可辨認資產及負債淨公允價值份額之數額列為商譽，該商譽係包含於該投資之帳面金額且不得攤銷；本公司於取得日所享有關聯企業可辨認資產及負債淨公允價值份額超過取得成本之數額列為當期收益。

本公司於評估減損時，係將投資之整體帳面金額（含商譽）視為單一資產比較可回收金額與帳面金額，進行減損測試，所認列之減損損失亦屬於投資帳面金額之一部分。減損損失之任何迴轉，於該投資之可回收金額後續增加之範圍內予以認列。

本公司於喪失重大影響之日以公允價值衡量其對原關聯企業之剩餘投資，剩餘投資之公允價值及任何處分價款與喪失重大影響當日之投資帳面金額之差額，列入當期損益。此外，於其他綜合損益中所認列與該關聯企業有關之所有金額，其會計處理之基礎係與關聯企業若直接處分相關資產或負債所必須遵循之基礎相同。

本公司與關聯企業間之逆流、順流及側流交易所產生之損益，僅在與本公司對關聯企業權益無關之範圍內，認列於個體財務報告。

(七) 不動產、廠房及設備

不動產、廠房及設備係以成本認列，後續以成本減除累計折舊及累計減損損失後之金額衡量。

建造中之不動產、廠房及設備係以成本減除累計減損損失後之金額認列。成本包括專業服務費用，及符合資本化條件之借款成本。

該等資產於完工並達預期使用狀態時，分類至不動產、廠房及設備之適當類別並開始提列折舊。

不動產、廠房及設備於耐用年限內按直線基礎提列折舊，對每一重大部分單獨提列折舊。本公司至少於每一年度結束日對估計耐用年限、殘值及折舊方法進行檢視，並推延適用會計估計變動之影響。

不動產、廠房及設備除列時，淨處分價款與該資產帳面金額間之差額係認列於損益。

(八) 投資性不動產

本公司所持有之投資性不動產，若係為賺取租金或資本增值或兩者兼俱，始得分類為投資性不動產。投資性不動產亦包括目前尚未決定未來用途所持有之土地。投資性不動產應按其原始成本進行衡量，包括相關交易成本，並就建購期間有關

利息資本化，後續衡量採用成本模式，按成本減累計折舊及累計減損之金額衡量。本公司採直線基礎提列折舊。

投資性不動產除列時，淨處分價款與該資產帳面金額間之差額係認列於損益。

(九)租賃

當租賃條款係移轉附屬於資產所有權之幾乎所有風險與報酬予承租人，則將其分類為融資租賃；非屬融資租賃之其他租賃則分類為營業租賃。

1.出租人

融資租賃下，應向承租人收取之款項，係按本公司之租賃投資淨額認列為應收款。融資租賃收益予以分攤至會計期間，以反映本公司租賃相關之未到期投資淨額於各期間可獲得之固定報酬率。營業租賃之租賃收入係按直線基礎於租賃期間內認列為收益。

2.承租人

融資租賃資產於原始認列時，係以租賃開始日所決定之公允價值或最低租賃給付現值兩者孰低者認列為資產，並同時於資產負債表中認列融資租賃義務。

租賃給付係分配予財務費用及降低租賃義務，以使按負債餘額計算之期間利率固定。財務費用係立即認列為損益。

營業租賃給付係按直線基礎於租賃期間內認列為費用。

(十)無形資產

1.單獨取得

單獨取得之有限耐用年限無形資產原始以成本衡量，後續係以成本減除累計攤銷及累計減損損失後之金額衡量。本公司以直線基礎進行攤銷，並且至少於每一年度結束日對估計耐用年限、殘值及折舊方法進行檢視。除本公司預期於該無形資產經濟年限屆滿前處分該資產外，有限耐用年限無形資產之殘值估計為零，並推延適用會計估計變動之影響。

2.除列

無形資產除列時，淨處分價款與該資產帳面金額間之差額係認列於損益。

(十一)有形及無形資產之減損

本公司於報導期間結束日檢視有形及無形資產之帳面金額以決定該等資產是否有減損跡象。若顯示有減損跡象，則估計資產之可回收金額以決定應認列之減損金額。倘無法估計個別資產之可回收金額，則本公司估計該項資產所屬現金產生單位之可回收金額。若可按合理一致之基礎分攤時，共用資產亦分攤至個別之現金產生單位，否則，則分攤至按可以合理一致之基礎分攤之最小現金產生單位群組。

針對非確定耐用年限及尚未可供使用之無形資產，至少每年及有減損跡象時進行減損測試。

可回收金額為公允價值減出售成本與其使用價值孰高者。評估使用價值時，係將估計未來現金流量以稅前折現率加以折現，該折現率係反映現時市場對下列項目之評估：(1)貨幣時間價值，及(2)尚未用以調整未來現金流量估計數之資產特定風險。

資產或現金產生單位之可回收金額若預期低於帳面金額，該資產或現金產生單位之帳面金額調減至其可回收金額，減損損失係認列於損益。

當減損損失於後續期間迴轉時，資產或現金產生單位之帳面金額則調增至修正後之估計可回收金額，惟增加後之帳面金額以不超過若以往年度該資產或現金產生單位未認列減損損失之情況下應有之帳面金額為限。迴轉之減損損失係認

列於損益。

(十二) 負債準備

本公司因過去事件負有現時義務(法定或推定義務)，且很有可能須清償該義務，並對該義務金額能可靠估計時，認列負債準備。認列為負債準備之金額係考量義務之風險及不確定性，而為報導期間結束日清償義務所須支出之最佳估計。若負債準備係以清償該現時義務之估計現金流量衡量，其帳面金額係為該等現金流量之現值。

(十三) 員工福利

短期員工福利係以預期支付之非折現金額衡量，並於相關服務提供時認列為費用。

對於確定提撥計畫，係依權責發生基礎將應提撥之退休基金數額認列為當期之退休金成本。預付提撥金於可退還現金或減少未來給付之範圍內認列為資產。確定福利計畫下之淨義務係以員工當期或過去服務所賺得之未來福利金額折現計算，並以資產負債表日之確定福利義務現值減除計畫資產之公允價值。確定福利淨義務每年由精算師採用預計單位福利法計算，折現率則參考資產負債表日與確定福利計畫之貨幣及期間一致之高品質公司債之市場殖利率決定；在高品質公司債無深度市場之國家，係使用政府公債(於資產負債表日)之市場殖利率。確定福利計畫產生之再衡量數於發生當期認列於其他綜合損益，並表達於保留盈餘。前期服務成本之相關費用立即認列為損益。

離職福利係於正常退休日前終止對員工之聘僱或當員工決定接受公司之福利邀約以換取聘僱之終止而提供之福利。本公司係於不再能撤銷離職福利之要約或於認列相關重組成本之孰早者時認列費用。不預期在資產負債表日後 12 個月全部清償之福利應予以折現。

(十四) 金融工具

金融資產與金融負債於本公司成為該工具合約條款之一方時認列於個體資產負債表。

原始認列金融資產與金融負債時，若金融資產或金融負債非屬透過損益按公允價值衡量者，係按公允價值加計直接可歸屬於取得或發行金融資產或金融負債之交易成本衡量。直接可歸屬於取得或發行透過損益按公允價值衡量之金融資產或金融負債之交易成本，則立即認列為損益。

1. 金融資產

金融資產之慣例交易係採交易日會計認列與除列。慣例交易係指金融資產之購買或出售，其交付期間係在因法規或市場慣例所訂之期間內者。

(1) 衡量種類

本公司所持有之金融資產種類為透過損益按公允價值衡量之金融資產與放款及應收款。

A. 透過損益按公允價值衡量之金融資產

透過損益按公允價值衡量之金融資產包括持有供交易之金融資產。透過損益按公允價值衡量之金融資產係按公允價值衡量，其再衡量產生之利益或損失係認列於損益。

透過損益按公允價值衡量之金融資產若屬無活絡市場公開報價且其公允價值無法可靠衡量之權益工具投資，及與此種無報價權益工具連結且須以交付該等權益工具交割之衍生工具，後續係以成本減除減損損失後之金額衡量，並單獨列為「以成本衡量之金融資產」。該等金融資產於後續能可

靠衡量公允價值時，係按公允價值再衡量，其帳面金額與公允價值間之差額認列於損益。

B.放款及應收款

放款及應收款係指於活絡市場無報價，且具固定或可決定付款金額之非衍生金融資產。放款及應收款包括應收帳款、現金及約當現金、其他應收款、其他金融資產係採用有效利息法按攤銷後成本減除減損損失後之金額衡量，惟短期應收帳款之利息認列不具重大性之情況除外。

約當現金係指可隨時轉換成定額現金且價值變動風險甚小之短期並具高度流動性之投資。自取得日起3個月內之定期存款符合前述定義且持有目的係滿足短期現金承諾而非投資或其他目的者，列報於約當現金。

(2)金融資產之減損

- A.本公司係於每一資產負債表日評估其他金融資產是否有減損客觀證據，當有客觀證據顯示，因金融資產原始認列後發生之單一或多項事項，致使金融資產之估計未來現金流量受損失者，該金融資產即已發生減損。
- B.按攤銷後成本列報之金融資產，如應收帳款、其他應收款及其他金融資產，該資產經個別評估未有減損後，另再集體評估減損。按攤銷後成本列報之金融資產之減損損失金額係該資產帳面金額與估計未來現金流量按該金融資產原始有效利率折現之現值間之差額。按攤銷後成本列報之金融資產於後續期間減損損失金額減少，且該減少客觀地與認列減損後發生之事項相連結，則先前認列之減損損失直接或藉由調整備抵帳戶予以迴轉認列於損益，惟該迴轉不得使金融資產帳面金額超過若未認列減損情況下於迴轉日應有之攤銷後成本。
- C.以成本衡量之金融資產之減損損失金額係該資產帳面金額與估計未來現金流量按類似金融資產之現時市場報酬率折現之現值間之差額。此種減損損失於後續期間不得迴轉。
- D.應收帳款及其他應收款係藉由備抵帳戶調降其帳面金額。當判斷應收帳款及其他應收款無法收回時，係沖銷備抵帳戶。原先已沖銷而後續收回之款項則貸記備抵帳戶。備抵帳戶帳面金額之變動認列於損益。

(3)金融資產之除列

本公司僅於對來自金融資產現金流量之合約權利失效，或已移轉金融資產且該資產所有權之幾乎所有風險及報酬已移轉予其他企業時，始將金融資產除列。當一金融資產整體除列時，其帳面金額與所收取對價加計已認列於其他綜合損益之任何累計利益或損失之總和間之差額係認列於損益。

2.金融負債及權益工具

(1)負債或權益之分類

本公司發行之債務及權益工具係依據合約協議之實質與金融負債及權益工具之定義分類為金融負債或權益。

權益工具係指表彰本公司於資產減除其所有負債後剩餘權益之任何合約。

本公司發行之權益工具係以取得之價款扣除直接發行成本後之金額認列。

(2)金融負債

金融負債非屬持有供交易且未指定為透過損益按公允價值衡量者(包括應付款項)，原始認列時係按公允價值加計直接可歸屬之交易成本衡量；後續評價採有效利率法以攤銷後成本衡量。

(3)金融負債之除列

本公司係於合約義務已履行、取消或到期時，除列金融負債。

除列金融負債時，其帳面金額與所支付或應支付對價總額(包含任何所移轉之非現金資產或承擔之負債)間之差額認列為損益。

(4)金融資產及負債之互抵

金融資產及金融負債僅於本公司有法定權利進行互抵及有意圖以淨額交割或同時變現資產及清償負債時，方予以互抵並以淨額表達於資產負債表。

3.衍生工具

本公司簽訂之衍生工具為賣出遠期外匯，用以管理本公司之匯率風險。

衍生工具於簽訂衍生工具合約時，原始以公允價值認列，後續於資產負債表日按公允價值再衡量，後續衡量產生之利益或損失直接列入損益，然指定且為有效避險工具之衍生工具，其認列於損益之時點則將視避險關係之性質而定。當衍生工具之公允價值為正值時，列為金融資產；公允價值為負值時，列為金融負債。

(十五)收入認列

收入係按已收或應收對價之公允價值衡量，並扣除估計之客戶退貨、折扣及其他類似之折讓。

1.商品之銷售

銷售商品係於下列條件完全滿足時認列收入：(1)本公司已經將商品所有權之重大風險及報酬移轉予買方；(2)本公司對於已經出售之商品既不持續參與管理，亦未維持有效控制；(3)收入金額能可靠衡量；(4)與交易有關之經濟效益很有可能流入本公司；及(5)與交易有關之已發生或將發生之成本能可靠衡量。

銷貨收入之對價為一年期以內之應收款時，其公允價值與到期值差異不大且交易量頻繁，則不按設算利率計算公允價值。

2.股利收入、租金收入及利息收入應於與交易有關之經濟效益很有可能流入本公司，且收益金額能可靠衡量時，依下列基礎認列：

(1)股利收入係投資所產生於股東收款之權利確立時認列。

(2)租金收入係按直線基礎於租賃期間內認列為收入。

(3)利息收入係依時間之經過按有效利息法以應計基礎認列。

(十六)當期及遞延所得稅

所得稅費用係當期所得稅及遞延所得稅之總和。

1.當期所得稅

當期所得稅係以當年度課稅所得為基礎。因部份收益及費損係其他年度之應課稅或可減除項目，或依相關稅法非屬應課稅或可減除項目，致課稅所得不同於綜合損益表所報導之淨利。本公司當期所得稅相關負債係按報導期間結束日已立法或已實質性立法之稅率計算。以前年度所得稅之高低估，列為當期所得稅之調整。

本公司未分配盈餘加徵百分之十營利事業所得稅於股東會決議分配盈餘年度列為當期費用。

2.遞延所得稅

遞延所得稅係依個體財務報表帳載資產及負債帳面金額與計算課稅所得之課稅基礎二者所產生之暫時性差異計算。遞延所得稅負債一般係就所有應課稅暫時性差異予以認列，而遞延所得稅資產則係於未來很有可能課稅所得供可減暫時性差異或虧損扣抵使用時認列。

與投資子公司及關聯企業相關之應課稅暫時性差異皆認列遞延所得稅負債，惟

本公司若可控制暫時性差異迴轉之時點，且該暫時性差異很有可能於可預見之未來不會迴轉者除外。與此類投資及權益有關之可減除暫時性差異所產生之遞延所得稅資產，僅於其很有可能具有足夠課稅所得用以實現暫時性差異之利益，且於可預見之未來預期將迴轉的範圍內，予以認列遞延所得稅資產。

遞延所得稅資產之帳面金額於每一資產負債表日予以重新檢視，並針對已不再很有可能具有足夠之課稅所得以供其回收所有或部分資產者，調減帳面金額。原未認列為遞延所得稅資產者，亦於每一資產負債表日予以重新檢視，並在未來很有可能產生課稅所得以供其回收所有或部分資產者，調增帳面金額。

遞延所得稅資產及負債係以預期負債清償或資產實現當期之稅率衡量，該稅率係以資產負債表日已立法或已實質性立法之稅率及稅法為基礎。遞延所得稅負債及資產之衡量係反映企業於資產負債表日預期回收或清償其資產及負債帳面金額之方式所產生之租稅後果。

3. 本年度之當期及遞延所得稅

當期及遞延所得稅係認列於損益，惟與認列於其他綜合損益或直接計入權益之項目相關之當期及遞延所得稅係分別認列於其他綜合損益或直接計入權益。

五、重大會計判斷、估計及假設不確定性之主要來源

管理階層編製本個體財務報告時，必須作出判斷、估計及假設，其將對政策之採用及資產、負債、收益及費用之報導金額有所影響。實際結果可能與估計存有差異。

估計與基本假設係持續予以檢視。若估計之修正僅影響當期，則於會計估計修正當期認列。若會計估計之修正同時影響當期及未來期間，則於估計修正當期及未來期間認列。

以下係有關未來所作主要假設之資訊，以及於財務報導結束日估計不確定性之其他主要來源，該等假設及估計具有導致資產及負債帳面金額於下一財務年度重大調整之風險。

(一) 存貨之評價

由於存貨須以成本與淨變現價值孰低者計價，故本公司必須運用判斷及估計決定財務報導期間結束日存貨之淨變現價值。

由於產業快速變遷，本公司評估財務報導期間結束日存貨因正常損耗、過時陳舊或無市場銷售價值之金額，並將存貨成本沖減至淨變現價值。此存貨評價主要係依未來特定期間內之產品需求為估計基礎，故可能產生重大變動。

(二) 採用權益法之投資減損評估

當有減損跡象顯示某項採權益法之投資可能已經減損且帳面金額無法被回收，本公司隨即評估該項投資之減損。本公司係依據被投資公司之未來現金流量預測評估減損，包含被投資公司內部管理階層估計之銷貨成長率及產能利用率，並分析其相關假設之合理性。

(三) 應收款項之估計減損

當有客觀證據顯示減損跡象時，本公司會考量未來現金流量之估計。減損損失之金額係以該資產之帳面金額及估計未來現金流量(排除尚未發生之未來信用損失)按該金融資產之原始有效利率折現之現值間的差額衡量。若未來實際現金流量少於預期，可能會產生重大減損損失。

(四) 遞延所得稅資產之可實現性

遞延所得稅資產係於未來很有可能具有足夠之課稅所得供可減除暫時性差異使用

時方予以認列。評估遞延所得稅資產之可實現性時，必須涉及管理階層之重大會計判斷及估計，包含預期未來銷貨收入成長及利潤率、免稅期間、可使用之所得稅抵減、稅務規劃等假設。任何關於全球經濟環境、產業環境的變遷及法令的改變，均可能引起遞延所得稅資產之重大調整。

(五)有形資產及無形資產減損評估

資產減損評估過程中，本公司需依賴主觀判斷並依據資產使用模式及產業特性，決定特定資產群組之獨立現金流量資產耐用年數及未來可能產生之收益與費損，任何由於經濟狀況之變遷或公司策略所帶來的估計改變均可能在未來造成重大減損。

本公司於每一資產負債表日檢視單獨取得之有限耐用年限無形資產之估計耐用年限。本公司之商標權經參酌同業狀況並依據鑑價公司評估結果，於民國 104 年 5 月 12 日經董事會決議自民國 104 年 1 月 1 日起耐用年數由 20 年延長為 50 年。若假設資產將持有至估計耐用年限結束，則經重新評估後對本期及未來攤銷費用之金額請參閱附註六(九)相關說明。

(六)保固準備之評估

有關產品售後維修的增額成本(如勞務成本(不論為內部或外部產生)及物料成本)及其他無法就有關維修向供應商索賠的成本，係根據產品售後保固合約或本公司之保固準備提列政策予以提列。

於決定保固準備金額時，管理階層根據過去經驗、技術需求及相關行業平均數字估計維修及退換貨的可能。估計可因許多因素產生不利影響，包括因應客戶要求或技術需要對訂單作出額外修改，以及其他未能預見的問題及情況。任何該等因素均可能會影響須作出維修或退換貨的可能，並進而影響未來期間涉及的最終維修及退換貨成本。

(七)淨確定福利負債之計算

計算確定福利義務之現值時，本公司必須運用判斷及估計以決定財務報導期間結束日之相關精算假設，包含折現率及未來薪資成長率等。任何精算假設之變動，均可能會重大影響本公司確定福利義務之金額。

(八)收入認列

銷貨收入原則上係於獲利過程完成時認列。相關退貨及折讓估計係依歷史經驗及其他已知原因估計可能發生之產品退回及折讓，於產品出售當期列為銷貨收入之減項，且本公司定期檢視估計之合理性。

六、重要會計項目之說明

(一)現金及約當現金

	104 年 12 月 31 日	103 年 12 月 31 日
庫存現金及零用金	\$ 192	\$ 310
銀行支票存款及活期存款	174,078	66,268
合計	<u>\$ 174,270</u>	<u>\$ 66,578</u>

本公司往來之金融機構信用品質良好，且本公司與多家金融機構往來以分散信用風險，預期發生違約之可能性甚低，於資產負債表日最大信用風險之暴險金額為現金及約當現金之帳面金額。

(二)透過損益按公允價值衡量之金融資產

持有供交易之金融資產

	104年12月31日	103年12月31日
流動項目：		
持有供交易之金融資產		
受益憑證	\$ 30,220	\$ 99,214
衍生性金融商品	512	—
	<u>30,732</u>	<u>99,214</u>
評價調整	(5,873)	(1,892)
合計	<u>\$ 24,859</u>	<u>\$ 97,322</u>

- 1.本公司持有供交易之金融資產於民國104年及103年度認列之淨損失分別為3,497仟元及1,261仟元，表列「其他利益及損失」項下。
- 2.本公司民國104年12月31日從事衍生金融工具交易之目的，主要係為規避因匯率波動所產生之風險。本公司持有之衍生金融工具因不符合有效避險條件，故不適用避險會計。

本公司尚未到期之遠期外匯合約如下：

104年12月底	幣別	期	間	合約金額
賣出遠期外匯	美金	104.08.25	~105.01.04	USD 306,223.95
"	"	104.08.25	~105.01.08	USD 131,719.00
"	"	104.10.16	~105.02.04	USD 305,827.55
"	"	104.10.16	~105.02.04	USD 130,819.00
"	"	104.10.16	~105.02.04	USD 262,755.00
"	"	104.10.16	~105.02.26	USD 119,980.00

- 3.本公司未有將透過損益按公允價值衡量之金融資產提供質押之情形。

(三)應收票據及應收帳款淨額

	104年12月31日	103年12月31日
應收票據—關係人	\$ 1,355	\$ 4,852
應收票據—非關係人	18,471	—
合計	<u>\$ 19,826</u>	<u>\$ 4,852</u>
應收帳款—關係人	\$ 7,771	\$ 9,781
應收帳款—非關係人	87,614	72,779
備抵呆帳	(112)	(144)
應收帳款—非關係人淨額	<u>87,502</u>	<u>72,635</u>
合計	<u>\$ 95,273</u>	<u>\$ 82,416</u>

1.本公司之應收帳款為未逾期且未減損者依據本公司之授信標準的信用品質資訊如下：

	104年12月31日	103年12月31日
群組 1	\$ 95,273	\$ 82,416
群組 2	—	—
合 計	\$ 95,273	\$ 82,416

群組 1：中低風險客戶：經外部評等低風險或長期往來營運良好之客戶。

群組 2：一般風險客戶：中低風險以外之客戶。

2.本公司無已逾期但未減損之金融資產。

3.已減損金融資產之變動分析：

(1)於民國 104 年及 103 年 12 月 31 日止，本公司已減損之應收帳款金額分別為 112 仟元及 144 仟元。

(2)應收帳款之備抵呆帳變動資訊如下：

	個別評估 減損損失	群組評估 減損損失	合 計
104年1月1日餘額	\$ 144	\$ -	\$ 144
本期實際沖銷數	(32)	-	(32)
104年12月31日餘額	\$ 112	\$ -	\$ 112

	個別評估 減損損失	群組評估 減損損失	合 計
103年1月1日餘額	\$ -	\$ -	\$ -
本期呆帳費用	144	-	144
103年12月31日餘額	\$ 144	\$ -	\$ 144

4.本公司之應收帳款於民國 104 年及 103 年 12 月 31 日最大信用風險之暴險金額為每類應收帳款之帳面金額。

5.本公司並未持有任何的擔保品。

(四)存 貨

	104年12月31日	103年12月31日
原 料	\$ 12,624	\$ —
製 成 品	3,547	12,858
商 品	131,594	95,891
在途存貨	19,786	—
合 計	\$ 167,551	\$ 108,749

當期認列之存貨相關費損如下：

	104 年 度	103 年 度
已出售存貨及勞務成本	\$ 817,223	\$ 720,250
存貨評價損失(回升利益)	329	(1,344)
合 計	\$ 817,552	\$ 718,906

本公司民國 103 年度存貨淨變現價值回升係因出售以前年度已提列評價損失之存貨所導致。

(五) 以成本衡量之金融資產

項 目	104 年 12 月 31 日	103 年 12 月 31 日
非流動項目：		
非上市櫃公司股票		
中創科技股份有限公司(原名：東亞光電股份有限公司)	\$ 95,000	\$ 95,000
公信電子股份有限公司	75,000	75,000
	170,000	170,000
減：累計減損	(34,955)	(19,468)
合 計	\$ 135,045	\$ 150,532

1. 本公司持有之非上市櫃公司股票投資依據投資之意圖應分類為備供出售金融資產，惟因該些投資標的非於活絡市場公開交易，且無法取得足夠之類似公司之產業資訊及被投資公司之相關財務資訊，因此無法合理可靠衡量該些標的之公允價值，故分類為「以成本衡量之金融資產」。
2. 本公司對所持有之股權投資—中創科技股份有限公司(原名：東亞光電股份有限公司)因期末淨值下跌至低於原始成本，經評估後於民國 104 年及 103 年度認列 15,487 仟元及 3,840 仟元之減損損失。
3. 本公司民國 104 年及 103 年 12 月 31 日以成本衡量之金融資產未有提供質押之情形。

(六) 採用權益法之投資

	104 年 12 月 31 日	103 年 12 月 31 日
投資子公司	\$ 2,017,294	\$ 2,332,636
投資關聯企業	13,935	18,137
	\$ 2,031,229	\$ 2,350,773
1. 投資子公司		
	104 年 12 月 31 日	103 年 12 月 31 日
非上市(櫃)公司		
ACTION ASIA LTD.	\$ 1,125,191	\$ 1,324,538

ALMOND GARDEN CORP.	804,113	837,628
倍適得電器股份有限公司	(5,231)	87,348
AMERICA ACTION INC.	55,057	54,946
瑞林科技股份有限公司	21,423	16,589
真光股份有限公司	11,510	11,587
小計	2,012,063	2,332,636
加：採用權益法之投資貸餘	5,231	—
合計	\$ 2,017,294	\$ 2,332,636

(1)本公司於資產負債表日對子公司之所有權權益及表決權百分比如下：

子公司名稱	本公司持有之所有權權益百分比	
	104年12月31日	103年12月31日
ACTION ASIA LTD.	61.54%	61.54%
ALMOND GARDEN CORP.	100.00%	100.00%
倍適得電器股份有限公司	87.67%	87.67%
AMERICA ACTION INC.	100.00%	100.00%
瑞林科技股份有限公司	100.00%	100.00%
真光股份有限公司	22.50%	22.50%

(2)大盛投資股份有限公司於民國 103 年度辦理減資，本公司可收回之減資款計 94,978 仟元。大盛投資股份有限公司分別以現金 55,000 仟元及其所持有之真光股份有限公司股份 3,600 仟股計 21,861 仟元、富達投資顧問股份有限公司股份 500 仟股計 1,591 仟元以及透過損益按公允價值衡量之金融資產 16,526 仟元充抵。

本公司於民國 103 年 12 月 9 日出售大盛投資股份有限公司 6,000 仟股，處分價款 27,320 仟元，持股比例由 99.83%減少至 39.83%。本公司對其已不具控制力，故由投資子公司分類為投資關聯企業。請參閱本公司民國 104 年度合併財務報告附註六(廿八)。

(3)本公司分別於民國 103 年 5 月 21 日、103 年 6 月 30 日及 103 年 7 月 21 日購入 ACTION ASIA LTD 9,721 仟股、16,255 仟股及 1,909 仟股，共計 27,885 仟股，投資成本 100,340 仟元，致持股比例由 54.26%增加為 61.54%。

由於上述交易並未改變本公司對該等子公司之控制，本公司視為權益交易處理。請參閱本公司民國 104 年度合併財務報告附註六(廿九)。

(4)本公司於民國 103 年 12 月 29 日取得倍適得電器股份有限公司 8,000 仟

股，投資成本 80,000 仟元，致持股比例由 86.10%增加為 87.67%。本次增資款係以現金 55,000 仟元及應收倍適得電器股份有限公司債權 25,000 仟元充抵。

(5)子公司真光股份有限公司，其帳列成本與股權淨值之差異數，經評估後於民國 103 年度認列減損損失 9,467 仟元。

(6)本公司間接持有之投資子公司明細，請參閱附表七。

2.投資關聯企業一個別不重大之關聯企業

	104 年 12 月 31 日	103 年 12 月 31 日
非上市（櫃）公司		
大盛投資股份有限公司	\$ 13,935	\$ 18,137
富達投資顧問股份有限公司	—	—
合 計	\$ 13,935	\$ 18,137

(1)本公司於資產負債表日對個別不重大關聯企業之所有權權益及表決權百分比如下：

公 司 名 稱	104 年 12 月 31 日	103 年 12 月 31 日
大盛投資股份有限公司	39.83%	39.83%
富達投資顧問股份有限公司	22.22%	22.22%

(2)有關本公司之個別不重大關聯企業彙整性財務資訊如下：

	104 年 度	103 年 度
合併公司享有之份額		
繼續營業單位本期淨損	\$ (4,203)	\$ (61,039)
停業單位損益	—	—
其他綜合損益	—	—
綜合損益總額	\$ (4,203)	\$ (61,039)

(3)本公司經評估後於民國 103 年度認列富達投資顧問股份有限公司減損損失 1,591 仟元。

(七)不動產、廠房及設備

項 目	104 年 度				期末餘額
	期初餘額	增 添	處 分	重 分 類	
成 本					
土 地	\$ 93,859	\$ —	\$ —	\$ 2,061	\$ 95,920
房屋及建築	69,049	270	—	1,244	70,563
機器設備	292	—	—	—	292
運輸設備	4,961	—	(1,802)	—	3,159
辦公設備	2,292	—	—	—	2,292
租賃改良	223	—	—	—	223
小 計	170,676	270	(1,802)	3,305	172,449

累計折舊及減損

房屋及建築	50,980	2,530	—	545	54,055
機器設備	104	29	—	—	133
運輸設備	2,982	528	(1,802)	—	1,708
辦公設備	2,047	131	—	—	2,178
租賃改良	62	74	—	—	136
小計	56,175	3,292	(1,802)	545	58,210
淨額	\$ 114,501	\$ (3,022)	\$ —	\$ 2,760	\$ 114,239

103 年 度

項 目	期初餘額	增 添	處 分	重 分 類	期末餘額
<u>成 本</u>					
土 地	\$ 93,836	\$ —	\$ —	\$ 23	\$ 93,859
房屋及建築	72,496	514	(3,975)	14	69,049
機器設備	107	185	—	—	292
運輸設備	6,130	—	(1,169)	—	4,961
辦公設備	15,113	—	(12,821)	—	2,292
租賃改良	—	223	—	—	223
小計	187,682	922	(17,965)	37	170,676
<u>累計折舊及減損</u>					
房屋及建築	50,908	4,039	(3,975)	8	50,980
機器設備	87	17	—	—	104
運輸設備	3,453	698	(1,169)	—	2,982
辦公設備	14,454	414	(12,821)	—	2,047
租賃改良	—	62	—	—	62
小計	68,902	5,230	(17,965)	8	56,175
淨 額	\$ 118,780	\$ (4,308)	\$ —	\$ 29	\$ 114,501

1. 本公司不動產、廠房及設備係按下列耐用年數計提折舊：

房屋及建築

廠房主建物 21 至 59 年

機電動力設備 9 年

機器設備 4 至 11 年

運輸設備 6 年

辦公設備 3 至 9 年

租賃改良 3 年

2. 不動產、廠房及設備提供擔保之資訊，請參閱附註八。

八) 投資性不動產淨額

104 年 度					
項 目	期初餘額	增 添	處 分	重 分 類	期末餘額
<u>成 本</u>					
土 地	\$ 130,769	\$ —	\$ —	\$ (2,061)	\$ 128,708
房屋及建築	74,042	28	—	(1,244)	72,826
小 計	204,811	28	—	(3,305)	201,534
<u>累計折舊及減損</u>					
房屋及建築	35,966	2,225	—	(545)	37,646
淨 額	\$ 168,845	\$ (2,197)	\$ —	\$ (2,760)	\$ 163,888

103 年 度					
項 目	期初餘額	增 添	處 分	重 分 類	期末餘額
<u>成 本</u>					
土 地	\$ 130,792	\$ —	\$ —	\$ (23)	\$ 130,769
房屋及建築	73,747	309	—	(14)	74,042
小 計	204,539	309	—	(37)	204,811
<u>累計折舊及減損</u>					
房屋及建築	33,721	2,253	—	(8)	35,966
淨 額	\$ 170,818	\$ (1,944)	\$ —	\$ (29)	\$ 168,845

1. 本公司之投資性不動產係按下列耐用年數計提折舊：

房屋及建築

廠房主建物 21 至 56 年

機電動力設備 9 年

2. 本公司民國 104 年及 103 年 12 月 31 日之投資性不動產之公允價值係由獨立專家於資產負債表日以第三等級輸入值進行評價及依房仲業附近成交價資訊或查詢時價登錄資訊評估而得。前述獨立專家之評價係採用成本法及收益法為估價方法並採加權平均率推算而得。

本公司民國 104 年及 103 年 12 月 31 日投資性不動產之公允價值如下：

	104 年 12 月 31 日	103 年 12 月 31 日
公允價值	\$ 571,858	\$ 597,167

3. 投資性不動產之租金收入及直接營運費用：

	104 年 度	103 年 度
投資性不動產之租金收入	\$ 16,248	\$ 15,976
當期產生租金收入之投資性不動產所發生之直接營運費用	\$ 2,225	\$ 2,253

4.投資性不動產提供擔保之資訊，請參閱附註八。

(九)無形資產

項 目	104 年 度				
	期初餘額	增 添	處 份	重 分 類	期末餘額
<u>成 本</u>					
商標及專利權	\$ 295,294	\$ —	\$ —	\$ —	\$ 295,294
電腦軟體	1,534	—	—	—	1,534
小 計	296,828	\$ —	\$ —	\$ —	296,828
<u>累計攤銷及減損</u>					
商標及專利權	38,792	\$ 5,763	\$ —	\$ —	44,555
電腦軟體	1,000	423	—	—	1,423
小 計	39,792	\$ 6,186	\$ —	\$ —	45,978
淨 額	\$ 257,036				\$ 250,850
項 目	103 年 度				
	期初餘額	增 添	處 份	重 分 類	期末餘額
<u>成 本</u>					
商標及專利權	\$ 295,294	\$ —	\$ —	\$ —	\$ 295,294
電腦軟體	6,069	—	(4,535)	—	1,534
小 計	301,363	\$ —	\$ (4,535)	\$ —	296,828
<u>累計攤銷及減損</u>					
商標及專利權	23,701	\$ 15,091	\$ —	\$ —	38,792
電腦軟體	5,112	423	(4,535)	—	1,000
小 計	28,813	\$ 15,514	\$ (4,535)	\$ —	39,792
淨 額	\$ 272,550				\$ 257,036

1.上述有限耐用年限無形資產係以直線基礎按下列耐用年數計提攤銷費用：

商標及專利權 3 至 50 年

電腦軟體 3 年

2.本公司於民國 104 年 1 月 1 日將無形資產-商標權耐用年限由 20 年延長至 50 年，以符合經濟實質及反應資產未來經濟效益。上述估計變動對攤銷費用之影響認列於營業費用中，對當期及預計未來期間之影響如下：

	104 年度	105 年度	106 年度	107 年度	108 年度	之後年度
攤銷費用增加(減少)數	\$ (9,271)	\$ (9,270)	\$ (9,271)	\$ (9,270)	\$ (9,271)	\$ 46,353

3.無形資產攤銷費用明細如下：

	104 年 度	103 年 度
推銷費用	\$ 5,763	\$ 15,091
管理費用	423	423
合 計	\$ 6,186	\$ 15,514

(十)短期借款

	104年12月31日	103年12月31日
銀行信用借款	\$ 290,000	\$ 245,000
銀行購料借款	147,912	111,246
銀行抵押借款	435,000	215,000
合 計	\$ 872,912	\$ 571,246
利率區間	1.54%~2.58%	1.43%~2.10%

短期借款之質抵押情形，請參閱附註八。

(十一)應付票據及帳款

	104年12月31日	103年12月31日
應付票據	\$ 2,123	\$ 5,515
應付帳款	48,587	49,255
合 計	\$ 50,710	\$ 54,770

本公司暴露於匯率與流動性風險之應付款項及其他應付款相關揭露，請參閱附註六(三十)。

(十二)其他應付款

	104年12月31日	103年12月31日
應付薪資及獎金	\$ 3,569	\$ 4,106
應付賠償款	19,696	31,600
應付勞務費	2,086	2,985
應付董監酬勞	200	275
其他應付款—其他	12,885	7,372
其他應付款—關係人	1,843	64,739
合 計	\$ 40,279	\$ 111,077

Audiovox Electronics Corporation 認為本公司及子公司所生產之產品侵犯其相關專利權，向本公司及子公司提起專利訴訟，雙方於民國 102 年度達成和解協議，相關損失亦於民國 101 年度估列入帳。民國 104 年 12 月 31 日及 103 年 12 月 31 日帳列其他應付款—賠償款 19,696 仟元(美金 600 仟元)、31,600 仟元(美金 1,000 仟元)，暨其他非流動負債 32,825 仟元(美金 1,000 仟元)、50,560 仟元(美金 1,600 仟元)。

(十三)負債準備

	104 年度	103 年度
	保固負債	保固負債
期初餘額	\$ 918	\$ 1,466
當期新增負債準備	595	—
當期使用之負債準備	(918)	(540)
當期迴轉之未使用金額	—	(8)
期末餘額	\$ 595	\$ 918

本公司之保固負債準備主係與家電產品及液晶顯示播放器等應用產品之銷售相關，保固負債準備係依據該產品之歷史保固資料估計，本公司預計該負債準備將於未來1~2年內陸續發生。

(十四) 退休金

1. 確定提撥計畫

自民國94年7月1日起本公司依據「勞工退休金條例」，訂有確定提撥之退休辦法，適用於本國籍之員工。本公司就員工選擇適用「勞工退休金條例」所定之勞工退休金制度部分，每月按不低於薪資之6%提繳勞工退休金至勞保局員工個人帳戶，員工退休金之支付依員工個人之退休金專戶及累積收益之金額採月退休金或一次退休金方式領取。本公司於民國104年及103年度綜合損益表認列之退休金成本分別為1,855仟元及1,792仟元。

2. 確定福利計畫

本公司依據「勞動基準法」之規定，訂有確定福利之退休辦法，適用於民國94年7月1日實施「勞工退休金條例」前所有正式員工之服務年資，以及於實施「勞工退休金條例」後選擇繼續適用勞動基準法員工之後續服務年資。員工符合退休條件者，退休金之支付係根據服務年資及退休前6個月之平均薪資計算，15年以內(含)的服務年資每滿一年給予2個基數，超過15年之服務年資每滿一年給予一個基數，惟累積最高以45個基數為限。本公司按月就薪資總額3%提撥退休基金，以勞工退休準備金監督委員會之名義專戶儲存於台灣銀行。另本公司於每年年度終了前，估算前項勞工退休準備金專戶餘額，若該餘額不足給付次一年度內預估符合退休條件之勞工依前述計算之退休金數額，本公司將於次年度三月底前一次提撥其差額。

資產負債表認列之確定福利計畫金額如下：

	104年12月31日	103年12月31日
確定福利義務現值	\$ (17,481)	\$ (18,533)
計畫資產公允價值	1,009	801
淨確定福利負債	\$ (16,472)	\$ (17,732)

淨確定福利負債之變動如下：

	確定福利義務現值	計畫資產公允價值	淨確定福利負債
104年度1月1日餘額	\$ (18,533)	\$ 801	\$ (17,732)
服務成本			
當期服務成本	(137)	—	(137)
利息(費用)收入	(334)	15	(319)
認列於損益	(471)	15	(456)
再衡量數			
計畫資產報酬(不包括包含於利息收入或費用之金額)	—	15	15
人口統計假設變動影響數	(410)	—	(410)
經驗調整	1,933	—	1,933
認列於其他綜合損益	1,523	15	1,538
提撥退休基金	—	178	178
104年12月31日餘額	\$ (17,481)	\$ 1,009	\$ (16,472)

	確定福利義務現值	計畫資產公允價值	淨確定福利負債
103年1月1日餘額	\$ (12,682)	\$ 1,546	\$ (11,136)
服務成本			
當期服務成本	(76)	—	(76)
前期服務成本	(24,525)	—	(24,525)
利息(費用)收入	(228)	28	(200)
認列於損益	(24,829)	28	(24,801)
再衡量數			
經驗調整	(6,569)	2	(6,567)
認列於其他綜合損益	(6,569)	2	(6,567)
提撥退休基金	—	247	247
支付退休金	25,547	(1,022)	24,525
103年12月31日餘額	\$ (18,533)	\$ 801	\$ (17,732)

精算評價之主要假設列示如下：

	104年12月31日	103年12月31日
折現率	1.5%	1.8%
薪資預期增加率	1.5%	1.5%
計畫資產之預期報酬率	1.5%	1.8%

本公司計畫資產整體預期報酬率係參考行政院勞工委員會勞工退休基金監理會對勞工退休基金之運用情形所作之估計，有關計畫資產之主要類別於報導期間結束日公允價值百分比資訊可至行政院勞工委員會勞工退休基金監理會網站之政府公開資訊專區查詢。

民國104年及103年12月31日當採用之主要精算假設變動對確定福利義務現值之分析如下：

104年12月31日	精算假設增加1%	精算假設減少1%
折現率	\$ 16,167	\$ 18,962
未來薪資水準增加率	\$ 18,761	\$ 16,316
103年12月31日	精算假設增加1%	精算假設減少1%
折現率	\$ 16,868	\$ 50,973
未來薪資水準增加率	\$ 20,231	\$ 40,202

上述之敏感度分析係基於其他假設不變的情況下分析單一假設變動之影響。實務上許多假設的變動則可能是連動的。敏感度分析係與計算資產負債表之淨退休金負債所採用的方法一致。本期編製敏感度分析所使用之方法與假設與前期相同。

截至104年12月31日，該退休計畫之加權平均存續期間為10年。另本公司預計於民國104年12月31日報導日後之一年內對確定福利計畫提撥金額為178仟元。

(十五)股本/庫藏股

- 截至民國 104 年 12 月 31 日止，本公司額定資本額為 4,500,000 仟元，實收資本額為 2,821,575 仟元，每股新台幣 10 元，分為 282,158 仟股，扣除庫藏股後，實際發行流通在外股數為 277,158 仟股。
- 本公司民國 104 年及 103 年 1 月 1 日至 12 月 31 日庫藏股變動情形如下：
 - (1)股份收回原因及其數量變動情形：

(單位：股)

收回原因	104 年 1 月 1 日至 12 月 31 日			
	期初股數	本期增加	本期減少	期末股數
供轉讓股份予員工	5,000,000	—	—	5,000,000

收回原因	103 年 1 月 1 日至 12 月 31 日			
	期初股數	本期增加	本期減少	期末股數
供轉讓股份予員工	5,000,000	—	—	5,000,000

- (2)證券交易法規定公司對買回發行在外股份之數量比例，不得超過公司已發行股份總數 10%，收買股份之總金額，不得逾保留盈餘加計發行股份溢價及已實現之資本公積金額。截至民國 104 年 12 月 31 日止，本公司已買回庫藏股票金額計 36,797 仟元。
- (3)本公司持有之庫藏股票依證券交易法規定不得質押，於未轉讓前亦不得享有股東權利。
- (4)依證券交易法規定，因供轉讓股份予員工所買回之股份，應於買回之日起三年內將其轉讓，逾期未轉讓者，視為公司未發行股份，並應辦理變更登記銷除股份。而為維護公司信用及股東權益所買回股份，應於買回之日起六個月內辦理變更登記銷除股份。

(十六)資本公積

104 年 1 月 1 日至 12 月 31 日

	實際取得或處分子 公司股權與 帳面價值差額	認列對子公司 所有權益變動數	合	計
104 年 1 月 1 日餘額	\$ 39,356	\$ 4,399	\$	43,755
與非控制權益交易	59,833	—		59,833
104 年 12 月 31 日餘額	\$ 99,189	\$ 4,399	\$	103,588

103 年 1 月 1 日至 12 月 31 日

	庫藏股交易	實際取得或處分 子公司股權與 帳面價值差額	認列對子公司 所有權益變動數	合	計
103 年 1 月 1 日餘額	\$ 87,908	\$ —	\$ —	\$	87,908
資本公積彌補虧損	(87,908)	—	—		(87,908)
與非控制權益交易	—	39,356	—		39,356
按持股比例認列關聯企 業權益變動	—	—	4,399		4,399
103 年 12 月 31 日餘額	\$ —	\$ 39,356	\$ 4,399	\$	43,755

依公司法規定，超過票面金額發行股票所得之溢額及受領贈與之所得之資本公積，除得用於彌補虧損外，於公司無累積虧損時，按股東原有股份之比例發給新股或現金。另依證券交易法之相關規定，以上開資本公積撥充資本時，每年以其合計數不超過實收資本額 10% 為限。公司非於盈餘公積填補資本虧損仍有不足時，不得以資本公積補充之。

(十七) 保留盈餘/待彌補虧損

1. 依本公司章程規定，每年決算後如有盈餘，除彌補歷年虧損並依法繳納所得稅外，應先提列 10% 為法定盈餘公積，並依證券交易法第 41 條規定提列特別盈餘公積，次就其餘額加計以前年度未分配盈餘後，由董事會擬定盈餘分配議案，提請股東會決議分配之；其中員工紅利 5% 至 12%，員工分配股票股利之對象得包括符合一定條件之從屬員工，該一定條件由董事會訂之；董事之酬勞金不高於 4%，獨立董事不參與分配。

有關員工酬勞(紅利)及董事酬勞資訊，請參閱附註六(廿四)。

2. 另依據公司章程有關股利政策之規定，基於公司營運需要暨爭取股東權益最大化之考量，本公司股利政策將依公司未來之資本支出預算與資金需求情形，對現金股利之比例以不低於股利總額 30% 分派。

3. 依公司法規定，公司於完納一切稅捐後，分配盈餘時，應先提列 10% 之法定盈餘公積，法定盈餘公積除彌補公司虧損及按股東原有股份之比例發給新股或現金外，不得使用之，惟發給新股或現金者，以該項公積超過實收資本額 25% 之部份為限。

4. 本公司依金管證發字第 1010012865 號函及「採用國際財務報導準則(IFRSs)後，提列特別盈餘公積之適用疑義問答」規定提列及迴轉特別盈餘公積。嗣後其他股東權益減項餘額有迴轉時，得就迴轉部分分派盈餘。

5. 本公司於民國 105 年 3 月 25 日經董事會決議通過民國 104 年度虧損撥補案。

6. 本公司於民國 104 年 6 月 30 日經股東會通過民國 103 年度虧損撥補案。

7. 本公司於民國 103 年 6 月 24 日經股東會決議通過民國 102 年度虧損撥補案，以資本公積 87,908 仟元彌補虧損。

8. 上述盈餘分派之相關資訊請自台灣證券交易所「公開資訊觀測站」等管道查詢。

(十八) 特別盈餘公積

本公司於民國 102 年 1 月 1 日 IFRSs 轉換日前原保留盈餘為負數(累積虧損)175,305 仟元，因轉換 IFRSs 產生之未分配盈餘淨增加數為 379,723 仟元，依民國 101 年 4 月 6 日金管證發字第 1010012865 號令規定，就該盈餘數額範圍內，提列特別盈餘公積計 204,418 仟元。本公司於嗣後使用、處分或重分類相關資產時，就原提列特別盈餘公積之比例予以迴轉。

(十九) 其他權益項目

列入其他權益項下之項目係本公司之國外營運機構財務報表換算之兌換差額(稅後淨額)累計數。

(二十) 營業收入

	104 年度	103 年度
銷貨收入	\$ 918,475	\$ 787,927
其他營業收入	459	172
合 計	\$ 918,934	\$ 788,099

(廿一) 其他收入

	104 年 度	103 年 度
租金收入	\$ 16,370	\$ 16,134
利息收入	7,869	4,614
股利收入	2,400	—
管理服務收入	7,515	9,737
其他收入—其他	1,742	2,205
合 計	\$ 35,896	\$ 32,690

(廿二)其他利益及損失

	104 年 度	103 年 度
透過損益按公允價值衡量金融資產之淨損失	\$ (3,468)	\$ (1,892)
淨外幣兌換損失	(5,030)	(1,640)
處分不動產、廠房及設備利益	390	—
處分投資(損失)利益	(29)	631
處分採用權益法之投資損失	—	(5,256)
金融資產減損損失	(15,487)	(14,898)
其 他	2,404	713
合 計	\$ (21,220)	\$ (22,342)

(廿三)財務成本

	104 年 度	103 年 度
利息費用—銀行借款	\$ 14,047	\$ 11,236

(廿四)費用性質之額外資訊

1. 本期發生之員工福利、折舊及攤銷費用依功能別彙總如下：

功 能 別 性 質 別	104 年 1 月 1 日 至 12 月 31 日		
	屬於營業成本者	屬於營業費用者	合 計
員工福利費用			
薪資費用	\$ —	\$ 35,226	\$ 35,226
勞健保費用	—	2,550	2,550
退休金費用	—	2,311	2,311
其他員工福利費用	—	2,471	2,471
折舊費用	—	5,517	5,517
攤銷費用	—	6,319	6,319

功 能 別 性 質 別	103 年 1 月 1 日 至 12 月 31 日		
	屬於營業成本者	屬於營業費用者	合 計
員工福利費用			
薪資費用	\$ —	\$ 34,552	\$ 34,552
勞健保費用	—	3,362	3,362
退休金費用	—	26,593	26,593
其他員工福利費用	—	2,003	2,003
折舊費用	—	7,483	7,483
攤銷費用	—	15,520	15,520

本公司民國 104 年及 103 年 12 月 31 日員工人數分別為 58 人及 49 人。

2. 員工福利費用

(1) 依本公司章程規定，本公司於分派盈餘時，應分派員工紅利 5% 至 12%，董事酬勞不高於 4%。

惟依民國 104 年 5 月 20 日公司法修訂後之規定，公司應以當年度獲利狀況之定額或比率，分派員工酬勞。但公司尚有累積虧損時，應予彌補。前述員工酬勞以股票或現金為之，應由董事會以董事三分之二以上之出席及出席董事過半數同意之決議行之，並報告股東會。另章程得訂明前項發給股票或現金之對象，包括符合一定條件之從屬公司員工。本公司已於民國 105 年 3 月 25 日經董事會通過章程修正議案，依修正後章程規定，本公司依當年度獲利狀況扣除累積虧損後，如尚有餘額，應提撥員工酬勞不低於 5%，董事酬勞不高於 4%，獨立董事不參與分配。此章程修正案將提民國 105 年股東會決議。

(2) 本公司民國 104 年度及 103 年度均為虧損，故未估列員工酬勞(紅利)及董事酬勞。

(3) 因本公司民國 103 年度及 102 年度均為虧損，故經股東會決議不擬分配員工紅利及董事酬勞。

本公司董事會通過及股東會決議之員工紅利及董事酬勞相關資訊可至公開資訊觀測站查詢。

(廿五) 所得稅

1. 本公司民國 104 年及 103 年度認列於損益之所得稅調節如下：

	104 年 度	103 年 度
稅前淨損按法定稅率計算 之所得稅	\$ (61,156)	\$ (52,168)
按稅法規定剔除項目之所得稅影響數	40,427	(42,024)
虧損扣抵之所得稅影響數	20,729	94,192
以前年度所得稅(高)低估數	—	1
當期暫時性差異影響數	(28,358)	4,099
所得稅(利益)費用	\$ (28,358)	\$ 4,100

當年度認列於損益之所得稅組成如下：

	104 年 度	103 年 度
當期所得稅費用	\$ —	\$ (1)
遞延所得稅淨變動數	28,358	(4,099)
認列於損益之所得稅利益(費用)	\$ 28,358	\$ (4,100)

本公司適用中華民國所得稅法之個體所適用之稅率為 17%。

2. 本公司民國 104 年及 103 年度認列於其他綜合損益之下的所得稅明細如下：

	104 年 度	103 年 度
國外營運機構換算差額	\$ (6,803)	\$ 15,378

3. 本期所得稅資產

	104 年 12 月 31 日	103 年 12 月 31 日
本期所得稅資產		
應收退稅款	\$ 6	\$ 11

4. 遞延所得稅資產及負債

(1) 遞延所得稅資產分析如下：

	104 年 度			
	期初餘額	認列於損益	認列於 其他綜合損益	期末餘額
暫時性差異				
金融資產評價損失	\$ 322	\$ 589	\$ —	\$ 911
未實現存貨評價損失	760	56	—	816
退休金未提撥數	3,014	48	—	3,062
未實現未休假獎金	119	—	—	119
無形資產攤銷差異	465	—	—	465
未實現兌換損失	—	913	—	913
未實現銷貨毛利	62	(62)	—	—
	\$ 4,742	\$ 1,544	\$ —	\$ 6,286

103 年 度

	期初餘額	認列於損益	認列於 其他綜合損益	期末餘額
暫時性差異				
金融資產評價損失	\$ —	\$ 322	\$ —	\$ 322
未實現存貨評價損失	988	(228)	—	760
退休金未提撥數	6,410	(3,396)	—	3,014
未實現未休假獎金	123	(4)	—	119
無形資產攤銷差異	465	—	—	465
未實現銷貨退回數	4	(4)	—	—
未實現兌換損失	30	(30)	—	—
未實現銷貨毛利	46	16	—	62
	<u>\$ 8,066</u>	<u>\$ (3,324)</u>	<u>\$ —</u>	<u>\$ 4,742</u>

(2)遞延所得稅負債分析如下：

	104 年 度			
	期初餘額	認列於損益	認列於 其他綜合損益	期末餘額
暫時性差異				
土地增值稅準備	\$ (25,517)	\$ —	\$ —	\$ (25,517)
長期股權投資收益	(50,324)	26,814	—	(23,510)
國外營運機構兌換	(55,547)	—	6,803	(48,744)
	<u>\$ (131,388)</u>	<u>\$ 26,814</u>	<u>\$ 6,803</u>	<u>\$ (97,771)</u>

	103 年 度			
	期初餘額	認列於損益	認列於 其他綜合損益	期末餘額
暫時性差異				
土地增值稅準備	\$ (25,517)	\$ —	\$ —	\$ (25,517)
長期股權投資收益	(49,549)	(775)	—	(50,324)
國外營運機構兌換	(40,169)	—	(15,378)	(55,547)
	<u>\$ (115,235)</u>	<u>\$ (775)</u>	<u>\$ (15,378)</u>	<u>\$ (131,388)</u>

5.未認列為遞延所得稅資產之項目

	104 年 12 月 31 日	103 年 12 月 31 日
虧損扣抵	<u>\$ 744,135</u>	<u>\$ 622,731</u>
暫時性差異	<u>\$ 98,362</u>	<u>\$ 115,356</u>

來自本公司之虧損扣抵，其最後可抵減年度為民國 114 年。

6. 本公司營利事業所得稅結算申報已奉稽徵機關核定至民國 102 年度。依所得稅法規定，經稅捐稽徵機關核定之前十年度虧損得自當年度之純益扣除，再行核課所得稅。截至民國 104 年 12 月 31 日止，本公司尚未扣除之虧損及扣除期限如下：

發生年度	申報數/核定數	到期年度	虧損扣抵
98 年度	核定數	108 年	\$ 11,209
101 年度	核定數	111 年	14,638
102 年度	核定數	112 年	42,813
103 年度	申報數	113 年	553,540
104 年度	申報數	114 年	121,935
			\$ 744,135

7. 本公司兩稅合一相關資訊如下：

	104 年 12 月 31 日	103 年 12 月 31 日
屬民國 86 年度以前之未分配盈餘	\$ —	\$ —
屬民國 87 年度以後之未分配盈餘	(915,174)	(586,031)
	\$ (915,174)	\$ (586,031)
可扣抵稅額帳戶餘額	\$ 7,946	\$ 7,946
	104 年度(預計)	103 年度(實際)
對中華民國居住者盈餘分配之稅額扣抵比率	—	—

(廿六)每股虧損

	104 年度	103 年度
基本每股虧損(元)	\$ (1.20)	\$ (1.12)

用以計算基本每股虧損及普通股加權平均股數如下：

	104 年度	103 年度
本期淨損	\$ (331,385)	\$ (310,967)
計算基本每股虧損之普通股加權平均股數(仟股)	277,158	277,158
基本每股虧損(元)	\$ (1.20)	\$ (1.12)

(廿七)營業租賃

本公司以營業租賃將位於中壢廠房及台北、高雄之辦公大樓出租，民國 104 年及 103 年度分別認列 16,248 仟元及 15,976 仟元之租金收入。且該些協議並無續約權。另因不可取消合約之未來最低應收租賃給付總額如下：

	104 年 12 月 31 日	103 年 12 月 31 日
不超過 1 年	\$ 22,186	\$ 15,983
超過 1 年但不超過 5 年	12,358	6,495
合 計	\$ 34,544	\$ 22,478

(廿八)非現金交易

1. 本公司民國 103 年度以取得真光股份有限公司、富達投資顧問股份有限公司之股權及透過損益按公允價值衡量之金融資產，充抵應收被投資公司減資退回股款，金額分別為 21,861 仟元、1,591 仟元及 16,526 仟元。相關說明請參閱附註六(六)。

2. 本公司民國 103 年度以債權 25,000 仟元取得被投資公司-倍適得股份有限公司之股權，共計 2,500 仟股。相關說明請參閱附註六(六)。

(廿九)資本管理

本公司之資本管理目標，係為保障本公司能繼續經營，維持最佳資本結構以降低資金成本，並為股東提供報酬。為維持或調整資本結構，本公司可能會調整支付予股東之股利金額、退還資本予股東、發行新股或出售資產以降低債務。

(三十)金融工具

1. 金融工具之種類

	104 年 12 月 31 日	103 年 12 月 31 日
	帳面金額	帳面金額
<u>金融資產</u>		
現金及約當現金	\$ 174,270	\$ 66,578
透過損按公允價值衡量之金融資產—流動	24,859	97,322
應收票據	19,826	4,852
應收帳款	95,273	82,416
其他應收款	133,242	22,085
以成本衡量之金融資產	135,045	150,532
存出保證金	278	278
合 計	\$ 582,793	\$ 424,063

金融負債			
短期借款	\$	872,912	\$ 571,246
應付票據		2,123	5,515
應付帳款		48,587	49,255
其他應付款(包含非流動)		73,104	161,637
存入保證金		2,689	2,392
合 計	\$	999,415	\$ 790,045

2. 金融工具之公允價值資訊

本公司除以成本衡量之金融資產其公允價值無法可靠衡量外，以攤銷後成本衡量之金融工具(包括現金及約當現金、應收票據、應收帳款、其他應收款、其他金融資產、短期借款、應付票據、應付帳款及其他應付款)的帳面金額係公允價值之合理近似值，存出保證金及存入保證金因其返還日期具不確定性，故以其在資產負債表上帳面價值估計公允價值，另以公允價值衡量之金融工具的公允價值資訊請參閱附註六(卅一)。

3. 財務風險管理政策

本公司所從事之財務風險管理政策，受到電子及家電產業特性所影響。本公司所面臨的財務風險包括營運資金變動、信用風險及金融商品投資。

為達到最佳之風險部位，本公司擬針對不同風險採取下列不同策略：

(1) 營運資金變動的避險策略：

本公司備有適當之銀行短期借款額度，並掌握現金流入及流出的時間，以使資金配置維持適當的流動性。

(2) 信用風險：

本公司訂有嚴格之徵信評估政策，僅與信用狀況良好之交易相對人進行交易，且適時運用債權保全措施，以降低信用風險。

(3) 金融商品投資：

本公司投資之權益類金融商品中，屬公平價值變動列入損益之金融資產具活絡市場，可輕易在市場上以接近公平價值之價格迅速出售金融資產，預期不致發生重大之流動性風險。屬以成本衡量之金融資產，雖無活絡市場，但本公司之營運資金足以支應資金之需求，故預期不致發生重大之流動性風險。

(4) 風險控管方面，由財務部門主管定期評估，以隨時監督交易與損益情形，並於發現有異常情事時，向董事會報告。

4. 重大財務風險之性質及程度

(1) 市場風險

A. 匯率風險

(A) 本公司之進銷貨以美金為計價單位者，公平價值將隨市場匯率波動而改變，惟公司持有之外幣資產及負債部位及收付款期間約當，可將市場風險相互抵銷，故預期不致產生重大之市場風險。

(B) 本公司具重大匯率波動影響之外幣資產及負債資訊如下：

單位：外幣仟元／新台幣仟元

104 年 12 月 31 日

外 幣	匯 率	帳面金額 (新台幣)	敏 感 度 分 析	
			變動幅度	損益影響

金融資產貨幣性項目

新 幣	\$	13	23.25	\$	302	1%	\$	3
美 金		3,709	32.825		121,748	1%		1,217
歐 元		4	35.88		144	1%		—

非貨幣性項目

人 民 幣		176	4.995		879			
-------	--	-----	-------	--	-----	--	--	--

金融負債貨幣性項目

美 金		4,100	32.825		134,583	1%		1,346
-----	--	-------	--------	--	---------	----	--	-------

103 年 12 月 31 日

外 幣	匯 率	帳面金額 (新台幣)	敏 感 度 分 析	
			變 動 幅 度	損 益 影 響

金融資產貨幣性項目

新 幣	\$	79	23.85	\$	1,884	1%	\$	19
美 金		1,622	31.60		51,271	1%		513

非貨幣性項目

美 金		1,739	31.60		54,946			
新 幣		55,536	23.85		1,324,538			
港 幣		206,766	4.05		837,670			

金融負債貨幣性項目

美 金		4,722	31.60		149,224	1%		1,492
人 民 幣		44	5.067		222	1%		2

(C)本公司貨幣性項目因匯率波動具重大影響之未實現兌換損益說明如下：

單位：外幣元/新台幣仟元

	104 年 1 月 1 日至 12 月 31 日			103 年 1 月 1 日至 12 月 31 日		
	外 幣	匯 率	新 台 幣	外 幣	匯 率	新 台 幣
(外幣：功能性貨幣)						
<u>金融資產</u>						
<u>貨幣性項目</u>						
美金：新台幣	—	32.825	\$ (217)	—	—	\$ —
<u>金融負債</u>						
<u>貨幣性項目</u>						
美金：新台幣	—	32.825	(3,298)	—	—	—
人民幣：新台幣	—	—	—	—	5.067	(6)

B. 價格風險

(A) 由於本公司持有之投資於個體資產負債表中係分類為透過損益按公允價值衡量之金融資產，因此本公司暴露於權益工具之價格風險之下。為管理權益工具投資之價格風險，本公司已設置停損點，故預期不致發生重大之價格風險。本公司未有商品價格風險之暴險。

(B) 本公司主要投資於受益憑證等之金融商品，此等金融商品之價格會因該投資標的未來價值之不確定性而受影響。若該等金融商品價格上升或下跌 1%，而其他所有因素維持不變之情況下，對民國 104 年及 103 年度之稅後淨損因來自透過損益按公允價值衡量之金融商品之利益或損失將分別增加或減少 249 仟元及 973 仟元。

C. 利率風險

本公司借入之款項，屬固定利率之債務者，因市場利率變動並不會影響未來現金流量，故無利率變動之現金流量風險，屬浮動利率之債務者，市場利率變動將使債務類金融商品之有效利率隨之變動，而使其未來現金流量產生波動。

(2) 信用風險

A. 信用風險係本公司因客戶或金融工具之交易對手無法履行合約義務而產生財務損失之風險。本公司依內部明定之授信政策，本公司內各營運個體於訂定付款及提出交貨之條款與條件前，須就其每一新客戶進行管理及信用風險分析。內部風險控管係透過考慮其財務狀況、過往經驗及其他因素，以評估客戶之信用品質。個別風險之限額係董事會依內部及外部之評等而制定，並定期監控信用額度之使用。本公司於銷貨時，業已評估交易相對人之信用狀況，預期交易相對人不致發生違約，故發生信用風險之可能性極低。持有供交易之金融資產及負債係透過市場下單交易，或係與信用良好之交易相對人往來，預期交易相對人不致發生違約，故發生信用風險之可能信不高。

B. 於民國 104 年及 103 年度，並無超出信用限額之情事，且管理階層不預期會受交易對手之不履約而產生任何重大損失。

C. 本公司未逾期且未減損金融資產之信用品質資訊，請參閱附註六(三)之說明。

D. 本公司業已發生減損之金融資產的群組分析，請參閱附註六(三)之說明。

(3) 流動性風險

A. 現金流量預測是由本公司財務部執行，並由本公司財務部予以彙總。本公司財務部監控度公司流動資金需求之預測，確保其有足夠資金得以支應營運需要，並在任何時候維持足夠之未支用的借款承諾額度。

B. 本公司所持有之剩餘現金，在超過營運資金之管理所需時，則將剩餘資金投資於附息之活期存款、定期存款及有價證券，其所選擇之工具具有適當之到期日或足夠流動性，以因應上述預測並提供充足之調度水位。於民國 104 年及 103 年 12 月 31 日，本公司持有前述投資(除現金及約當現金外)之部位分別為 24,859 仟元及 97,322 仟元，預期可即時產生現金流量以管理流動性風險。

C. 下表係本公司之非衍生性金融負債，按相關到期日予以分組，非衍生金融負債係依據資產負債表日至合約到期日之剩餘期間進行分析，下表所揭露之合約現金流量金額係未折現之金額。

	104 年 12 月 31 日			
	1 年內	1~2 年	2 年以上	合計
<u>非衍生金融負債</u>				
短期借款	\$ 877,565	\$ —	\$ —	\$ 877,565
應付票據	2,123	—	—	2,123
應付帳款	48,587	—	—	48,587
其他應付款(含非流動)	40,279	16,413	16,412	73,104
存入保證金	2,150	—	539	2,689
103 年 12 月 31 日				
	1 年內	1~2 年	2 年以上	合計
<u>非衍生金融負債</u>				
短期借款	\$ 575,193	\$ —	\$ —	\$ 575,193
應付票據	5,515	—	—	5,515
應付帳款	49,255	—	—	49,255
其他應付款(含非流動)	111,077	31,600	18,960	161,637
存入保證金	2,042	350	—	2,392

(卅一)公允價值資訊

1. 本公司非以公允價值衡量之金融資產及金融負債之公允價值資訊請參閱附註六(三十)2 說明。合併公司以成本衡量之投資性不動產的公允價值資訊請參閱附註六(八)說明。
2. 為衡量金融及非金融工具之公允價值所採用評價技術的各等級定義如下：
第一等級：企業於衡量日可取得之相同資產或負債於活絡市場之公開報價(未經調整)。活絡市場係指有充分頻率及數量之資產或負債交易發生，以在持續基礎上提供定價資訊之市場。
第二等級：除包含於第一等級之公開報價外，資產或負債直接(亦即價格)或間接(亦即由價格推導而得)可觀察之輸入值。
第三等級：非以可觀察市場資料為基礎之資產或負債之輸入值。
3. 本公司於民國 104 年及 103 年 12 月 31 日以公允價值衡量之金融工具，本公司依資產之性質、特性及風險及公允價值等級之基礎分類，相關資訊如下：

104 年 12 月 31 日

重複性公允價值	第一等級	第二等級	第三等級	合計
透過損益按公允價值衡量之金融資產	\$ 24,347	\$ 512	\$ —	\$ 24,859

103 年 12 月 31 日

重複性公允價值	第一等級	第二等級	第三等級	合計
透過損益按公允價值衡量之金融資產	\$ 97,322	\$ —	\$ —	\$ 97,322

4. 衡量公允價值所採用之評價技術及假設
金融資產及金融負債之公允價值係依下列方式決定：
(1) 具標準條款與條件並於活絡市場交易之金融資產及金融負債，其公允價值係分別參照市場報價決定。若無市場價格可供參考時，則採用評價方法估計。
(2) 衍生工具如有活絡市公開報價時，則以此市場價格為公允價值。合併公司採用評價方法所使用之估計及假設，與市場參與者於金融商品訂價時用以作為估計及假設之資訊一致。
5. 民國 104 年及 103 年 1 月 1 日至 12 月 31 日無第一級與第二級公允價值衡量間移轉之情形。

七、關係人交易

(一)與關係人間之重大交易

1. 銷貨淨額

	104 年 度		103 年 度	
	金 額	%	金 額	%
子 公 司	\$ 47,591	5	\$ 49,717	6

與上述關係人之銷貨交易，係按一般客戶之條件辦理。

2.進貨淨額

	104 年 度		103 年 度	
	金 額	%	金 額	%
子 公 司	\$ —	—	\$ 5,556	1

本公司與關係人間交易之價格，無其他相同情形交易可供比較。

3.其他收入

	104 年 度		103 年 度	
	金 額	%	金 額	%
子公司-租金收入	\$ 5,012	14	\$ 5,818	18
子公司-服務收入	7,515	21	9,737	30
合 計	\$ 12,527	35	\$ 15,555	48

(1)租金按月收取，由雙方議定價格。

(2)服務收入係本公司提供子公司行政資源及管理服務而產生之收入，收款價款及條件由雙方決定，國內部分依服務提供後 90 天匯款支付，國外部分則依服務提供後 60 天~90 天後匯款支付。

4.租金支出

	104 年 度		103 年 度	
	金 額	%	金 額	%
子 公 司	\$ 1,518	24	\$ 1,287	22

租金按月收取，由雙方議定價格。

5.應收票據

	104 年 12 月 31 日		103 年 12 月 31 日	
	金 額	%	金 額	%
子 公 司	\$ 1,355	7	\$ —	—

6.應收帳款

	104 年 12 月 31 日		103 年 12 月 31 日	
	金 額	%	金 額	%
子 公 司	\$ 7,771	8	\$ 9,781	12

7.其他應收款

(1)資金貸與他人

103 年 度

關係人名稱	實際動支 金額	期末餘額 (註一)	最高餘額 (註二)	利率區間	利息收入
子 公 司	\$ —	\$ 80,000	\$ 80,000	3.25%	\$ 2,217

註一：期末餘額為額度。

註二：最高餘額為當期最高動支金額。

(2)其 他

	104 年 12 月 31 日		103 年 12 月 31 日	
	金 額	%	金 額	%
子 公 司	\$ 14,646	11	\$ 9,698	44

主係應收子公司減資款、代墊款、應收利息及管理服務收入。

8.其他應付款

	104 年 12 月 31 日		103 年 12 月 31 日	
	金 額	%	金 額	%
子 公 司	\$ 1,843	5	\$ 64,739	58

9.背書保證

關係人 類 別	104 年 度		103 年 度	
	最高餘額	期末餘額	最高餘額	期末餘額
子 公 司	\$ 460,000	\$ 212,500	\$ 310,000	\$ 265,000

(二)主要管理階層薪酬資訊

對董事及其他主要管理階層成員之薪酬資訊如下：

	104 年 度	103 年 度
薪資及其他短期員工福利	\$ 6,177	\$ 8,259

八、質抵押之資產

本公司之資產提供擔保質押明細如下：

項 目	內 容	帳 面 價 值	
		104 年 12 月 31 日	103 年 12 月 31 日
不動產、廠房及設備—土地及房屋	本公司及子公司銀行借款額度	\$ 77,385	\$ 73,400
投資性不動產—土地及房屋	本公司及子公司銀行借款額度	172,921	129,333
合 計		\$ 250,306	\$ 202,733

九、重大或有負債及未認列之合約承諾

- (一)本公司為關係人向銀行借款及進貨保證而開立本票或保證函作為關係人借款之擔保，其金額請參閱附註七(一)9。
- (二)本公司因存有信用借款之額度而開立背書保證票據，民國 104 年及 103 年 12 月 31 日均為 660,000 仟元。
- (三)本公司因購買商品及原物料而開立之遠期信用狀，民國 104 年及 103 年 12 月 31 日分別尚有 87,119 仟元及 46,849 仟元流通在外。
- (四)營業租賃協議
請參閱附註六(廿七)之說明。

十、重大之災害損失：無。

十一、重大之期後事項：無。

十二、其他：無。

十三、附註揭露事項

(一)重大交易事項相關資訊：

- 1.資金貸與他人：附表一。
- 2.為他人背書保證：附表二。
- 3.期末持有有價證券情形：附表三。
- 4.累積買進或賣出同一有價證券之金額達新台幣三億元或實收資本額 20%以上：無。
- 5.取得不動產之金額達新台幣三億元或實收資本額 20%以上：無。
- 6.處分不動產之金額達新台幣三億元或實收資本額 20%以上：無。
- 7.與關係人進、銷貨之金額達新台幣一億元或實收資本額 20%以上：附表四。
- 8.應收關係人款項達新台幣一億元或實收資本額 20%以上：附表五。
- 9.從事衍生工具交易：請詳附註六(二)。
- 10.母子公司間及各子公司間之業務關係及重要交易往來情形及金額：附表六。

(二)轉投資事業相關資訊：

- 1.被投資公司名稱、所在地區…等相關資訊：附表七。
- 2.資金貸與他人：附表一。
- 3.為他人背書保證：附表二。
- 4.期末持有有價證券情形：附表三。
- 5.累積買進或賣出同一有價證券之金額達新台幣三億元或實收資本額 20%以上：無。
- 6.取得不動產之金額達新台幣三億元或實收資本額 20%以上：無。
- 7.處分不動產之金額達新台幣三億元或實收資本額 20%以上：無。
- 8.與關係人進、銷貨之金額達新台幣一億元或實收資本額 20%以上：附表四。
- 9.應收關係人款項達新台幣一億元或實收資本額 20%以上：附表五。
- 10.從事衍生工具交易：請參閱本公司民國 104 年度合併財務報告附註六(二)。

(三)大陸投資資訊：

- 1.大陸被投資公司名稱、主要營業項目、實收資本額、投資方式、資金匯出入情形、持股比例、投資損益、期末投資帳面價值、已匯回投資收益及赴大陸地區投資限額：附表八。
- 2.與大陸被投資公司直接或間接經由第三地區所發生之重大交易事項，暨其價格、付款條件、未實現損益及其他有助於瞭解大陸投資對財務報表影響之有關資料：附表一～附表七。

十四、部門資訊

請參閱本公司民國 104 年度合併財務報告。

附表一

資金貸與他人

單位：新台幣千元

編號 (註1)	貸出資金 之公司	貸與對象	往來項目	是否為 關係人	本期最高 金額	期末餘額	實 際 支 金 額	利率 區間	資金 與 性 質 (註2)	業 務 往 來 金 額	有 短 期 融 通 資 金 必 須 之 原 因	提 列 備 抵 呆 帳 金 額	擔 保 品		對 個 別 對 象 資 金 貸 與 限 額 (註3)	資 金 貸 與 總 限 額 (註3)	備 註
													名 稱	價 值			
0	億聲電子股 份有限公司	倍適得電器股 份有限公司	其他應收款項	是	\$ 95,000	\$ 95,000	\$ 49,000	3.25	2	—	營運週轉	—	—	—	\$ 879,420	\$ 879,420	—
		ALMOND GARDEN CORP.	其他應收款項	是	153,617	56,491	56,491	3.25	2	—	營運週轉	—	—	—	879,420	879,420	註4
1	香港華德(集 團)有限公司	ALMOND GARDEN CORP.	其他應收款項	是	563,721	562,949	562,949	—	2	—	營運週轉	—	—	—	2,201,757	2,201,757	註5
		上海馬新德科 技有限公司	其他應收款項	是	164,350	164,125	32,825	6.00	2	—	營運週轉	—	—	—	440,351	440,351	註6
2	ASD ELECTRONICS LIMITED	ACTION ASIA LTD.	其他應收款項	是	175,855	175,614	175,614	—	2	—	營運週轉	—	—	—	197,654	197,654	註7
3	亞德電子(深 圳)有限公司	德的技術(深圳) 有限公司	其他應收款項	是	250,335	241,581	52,336	6.00	2	—	營運週轉	—	—	—	281,483	281,483	註8
4	華德科技(吉 安)有限公司	上海德商商貿 有限公司	其他應收款項	是	22,478	22,478	22,478	6.00	2	—	營運週轉	—	—	—	272,985	272,985	註9
5	真光股份有 限公司	倍適得電器股 份有限公司	其他應收款項	是	14,000	14,000	13,900	—	2	—	營運週轉	—	—	—	20,463	20,463	—
6	ACTION INDUSTRIE S (M) SDN. BHD.	ACTION ASIA LTD.	其他應收款項	是	97,495	49,238	19,695	—	2	—	營運週轉	—	—	—	112,231	112,231	註10

註1：編號欄之說明如下：

(1)發行人填0。

註2：資金貸與性質之說明如下：

(1)有業務往來者填1。

(2)被投資公司按公司別由阿拉伯數字1開始依序編號。

(3)有短期融通資金必要者填2。

註3：依據資金貸與他人作業辦法，資金貸與總額不得超過貸出資金公司最近期財務報表淨值百分之四十為限；對單一公司資金貸與之限制，不受前述限制，但其貸與總額及對個別公司之貸與金額均不得超過貸出資

金公司淨值之兩倍。

註4：ALMOND GARDEN CORP.截至民國104年12月31日實際動支\$56,491(計新加坡幣2,429.7千元，係以匯率NTD：SGD=23.25：1換算)。

註5：ALMOND GARDEN CORP.截至民國104年12月31日實際動支\$562,949(計美元17,150千元，係以匯率NTD：USD=32.825：1換算)。

註6：上海馬新德科技有限公司截至民國104年12月31日實際動支\$32,825(計美元1,000千元，係以匯率NTD：USD=32.825：1換算)。

註7：ACTION ASIA LTD.截至民國104年12月31日實際動支\$175,614(計美元5,350千元，係以匯率NTD：USD=32.825：1換算)。

註8：德的技術(深圳)有限公司截至民國104年12月31日實際動支\$52,336(計人民幣10,478千元，係以匯率NTD：RMB=4.995：1換算)。

註9：上海德商商貿有限公司截至民國104年12月31日實際動支\$22,478(計人民幣4,500千元，係以匯率NTD：RMB=4.995：1換算)。

註10：ACTION ASIA LTD.截至民國104年12月31日實際動支\$19,695(計美元600千元，係以匯率NTD：USD=32.825：1換算)。

附表二

為他人背書保證

單位：新台幣仟元

編號	背書保證者 公司名稱	背書保證對象		本期最高背 書保證餘額	期末背 書 保證餘額	實際動支 金額	以財產擔保 之背書保證 金額	累計背書保證 金額佔最近期 財務報表淨值 之比率	背書保證 最高限額	屬母公司 對子公司 背書保證	屬子公司 對母公司 背書保證	屬對大陸 地區背書 保證	備註
		公司名稱	關係										
0	德聲電子股份有 限公司	倍適得電器股份 有限公司	本公司之子公司	\$ 460,000	\$ 212,500	\$ 187,527	—	10	\$3,297,827	Y	—	—	註 1、註 3
1	ASD ELECTRONIC S LIMITED	亞德電子(深圳)有 限公司	本公司子公司之 轉投資公司	1,407,865	996,865	299,226	—	28	3,108,730	—	—	Y	註 2、註 3
2	ACTION ASIA LTD.	ASD ELECTRONICS LIMITED	本公司子公司之 轉投資公司	1,549,870	1,329,413	361,075	—	38	3,108,730	Y	—	—	註 1、註 3
		ACTION INDUSTRIES (M) SDN. BHD.	本公司子公司之 轉投資公司	207,142	114,719	1,630	—	3	3,108,730	Y	—	—	註 1、註 3

註 1：係依據本公司背書保證作業辦法，對外背書保證金額不得超過本公司當期淨值之 1.5 倍；另對單一公司背書保證金額不得超過本公司當期淨值，當期淨值以最近經會計師簽證之報表所載為準。

註 2：轉投資公司 ASD ELECTRONICS LTD.，依據該公司背書保證辦法，對外背書保證總額不得超過該公司母公司 ACTION ASIA LTD. 當期合併淨值之 1.5 倍，另對單一公司背書保證金額不得超過該公司之
母公司 ACTION ASIA LTD. 公司當期合併淨值，當期淨值以最近經會計師簽證之報表所載。

註 3：係依據本公司背書保證作業辦法，本公司及子公司對外背書保證總額不得超過本公司當期合併淨值之 1.5 倍。

附表三

期末持有有價證券

單位：新台幣仟元

持有之公司	有價證券種類及名稱	與有價證券發行人之關係	帳列科目	期 末				備註
				股數/單位數	帳面金額	持股比例	公允價值	
憶聲電子股份有限公司	ING (L) Renta 環球高收益基金月配 (美元)	—	透過損益按公允價值衡量之金融資產—流動	9,107	\$ 24,347	—	\$ 24,347	
	中創科技股份有限公司普通股	—	以成本衡量之金融資產—非流動	9,500,000	60,045	6.55%	—	
	公信電子股份有限公司普通股	—	"	6,000,000	75,000	8.0161%	—	
ALMOND GARDEN CORP.	BLOOMING ENTERPRISE CO.,LTD. 普通股	—	"	454,892	—	14.55%	—	
瑞林科技服務股份有限公司	第一金人民幣高收益債券基金	—	"	300,000	3,009	—	3,009	

附表四

與關係人進、銷貨之金額達新臺幣一億元或實收資本額20%以上

單位：新台幣仟元

進(銷)貨之公司	交易對象名稱	關係	交易情形				交易條件與一般交易不同之情形及原因		應收(付)票據、帳款		備註
			進(銷)貨	金額	佔總進(銷)貨之比率	授信期間	單價	授信期間	餘額	佔總應收(付)票據、帳款之比率	
亞德電子(深圳)有限公司	ASD ELECTRONICS LIMITED	同一最終母公司	銷貨	\$ 1,156,137	54%	依貨到 75 天後電匯付款	未與關係人間有同性質之交易，故無法比較	78,097	21%		
	ACTION INDUSTRIES(M) SDN. BHD.	"	銷貨	208,936	10%	依貨到 60 天後電匯付款	"	12,908	3%		
ASD ELECTRONICS LIMITED	亞德電子(深圳)有限公司	"	銷貨	1,748,831	29%	依貨到 90 天後電匯付款	"	32,961	10%		

附表五

應收關係人款項達新臺幣一億元或實收資本額 20%以上

單位：新台幣仟元

帳列應收款項 之公司	交易對象名稱	關係	應收帳款	其他應收款	應收關係人 款項餘額	週轉率	逾期應收關係人款項		應收關係人款 項期後收回 金額	提列備抵 呆帳金額
							金額	處理方式		
亞德電子(深圳)有限公司	深圳市德的技術有限公司	母公司對子公司	89,250	52,336	141,586	註	89,250	積極催款	—	—
ASD ELECTRONICS LIMITED	ALMOND GARDEN CORP.	子公司對母公司	—	229,775	229,775	註	—	—	—	—
	ACTION ASIA LIMITED	子公司對母公司	—	175,614	175,614	註	—	—	—	—
香港華德(集團)有限公司	ALMOND GARDEN CORP.	子公司對母公司	—	849,361	849,361	註	—	—	—	—

註：其他應收款性質屬資金貸與性質，故不予計算週轉率。

附表六

104 年度母子公司間及各子公司間業務關係及重要交易往來情形及金額

單位：新台幣仟元

編號 (註一)	交易人名稱	交易往來對象	與交易人 之關係 (註二)	交易往來情形			備註
				科目	金額	交易條件	
0	憶聲電子股份有限公司	ALMOND GARDEN CORP.	1	其他應收款	\$ 62,964	註 2	佔合併總 營收或總 資產之比率 %(註三) 1%
1	亞德電子(深圳)有限公司	倍適得電器股份有限公司 ASD ELECTRONICS LIMITED	1 3	其他應收款 銷貨收入	49,572 1,156,137	" 依貨到 75 天後電匯付款	1% 23%
2	ASD ELECTRONICS LIMITED	ACTION INDUSTRIES(M) BHD. SDN. BHD. 深圳市德的技術有限公司	3 3	應收帳款 其他應收款	78,097 208,779	" "	2% 5%
3	ACTION INDUSTRIES(M) SDN. BHD.	亞德電子(深圳)有限公司	1	銷貨收入	89,250	"	2%
4	香港華憶(集團)有限公司	ACTION ASIA LTD. ALMOND GARDEN CORP. ALMOND GARDEN CORP.	3 3	應收帳款 其他應收款	52,336 514,920	註 2 依貨到 75 天後電匯付款	1% 10%
5	ALMOND GARDEN CORP.	ALMOND GARDEN CORP.	2	應收帳款	32,961	"	1%
6	上海馬新德科技有限公司	ACTION ASIA LTD.	2	其他應收款	175,614	"	3%
7	ALMOND GARDEN CORP.	ALMOND GARDEN CORP.	2	其他應收款	229,775	"	4%
8	華憶科技(吉安)有限公司	ALMOND GARDEN CORP.	2	其他應收款	82,063	註 2	2%
9	ALMOND GARDEN CORP.	上海馬新德科技有限公司	3	其他應收款	33,624	註 2	1%
10	ALMOND GARDEN CORP.	ALMOND GARDEN CORP.	3	其他應收款	849,361	註 2	16%
11	華憶科技(吉安)有限公司	華憶科技(吉安)有限公司	2	應收帳款	60,134	"	1%

註 1：母公司及子公司相互間之業務往來資訊應分別於編號欄註明，編號之填寫方法如下：

1. 母公司填 0。 2. 子公司依公司別由阿拉伯數字 1 開始依序編號。

註 2：與交易人之關係有以下三種，標示種類即可(若係母子公司間或各子公司間之同一筆交易，則無須重複揭露。如：母公司對子公司之交易，若母公司已揭露，則子公司部分無須重複揭露；子公司對子公司之交易，若其一子公司已揭露，則另一子公司無須重複揭露)：

1. 母公司對子公司。 2. 子公司對母公司。 3. 子公司對子公司。

註 3：交易往來金額佔合併總營收或總資產比率之計算，若屬資產負債科目者，以期未餘額佔合併總資產之方式計算；若屬損益科目者，以期中累積金額佔合併總營收之方式計算。

註 4：個別交易金額未達合併總營收或合併總資產之 1%，不予揭露；另以資產面及收入面為揭露方式。

註 5：編製本合併財務報表時，業已沖銷。

附表七

被投資公司名稱、所在地區...等相關資訊(不包含大陸被投資公司)

單位：新台幣仟元；外幣元

投資公司名稱	被投資公司名稱	所在地	主要營業項目	原始投資金額		期數	未持		被投資公司本期損益	本期認列之投資損益	備註
				本期末	去年年底		比	率			
憶聲電子股份有限公司	ACTION ASIA LTD.	新加坡	從事控股及轉投資事務	\$ 534,851	\$ 534,851	244,937,310	61.54	\$ 1,125,191	\$ (256,319)	\$ (157,730)	
	ALMOND GARDEN CORP.	英屬維京群島	從事控股及轉投資事務	895,037	895,037	20,000,000	100.00	804,113	(92,960)	(92,888)	
	倍適得電器股份有限公司	台灣	從事各種電器及家電製品之銷售及維護	399,173	399,173	8,766,776	87.67	(5,231)	(104,666)	(91,649)	
	AMERICA ACTION INC.	美國	電子資訊產品之銷售	182,134	182,134	56,000	100.00	55,057	(1,950)	(1,950)	
	瑞林科技服務股份有限公司	台灣	電子資訊產品之維修服務	60,000	60,000	6,000,000	100.00	21,423	3,200	3,200	
	真光股份有限公司	台灣	從事各種電器及家電製品之銷售及維護	21,861	21,861	3,600,000	22.50	11,510	(338)	(77)	
	大盛投資股份有限公司	台灣	從事投資事務	177,203	177,203	1,792,500	39.83	13,935	(10,552)	(4,202)	
	ALMOND GARDEN CORP.	香港	一般控股及進出品業務	1,519,680	1,519,680	359,095,771	100.00	1,101,357	(24,096)		
	ASD ELECTRONICS LIMITED	香港	研發及銷售	36,000	36,000	49,000,000	49.00	255,581	(2,752)		
	ACTION ASIA LTD.	新加坡	從事控股及轉投資事務	666,345	100,142	153,097,690	38.46	641,920	(256,319)		
ACTION ASIA INDUSTRIES (M) SDN. BHD.	馬來西亞	車用 LCD TV 之製造及銷售	54,911	54,911	13,200,000	100.00	280,543	5,989			
	香港	研發及銷售	10,200	10,200	51,000,000	51.00	250,133	(2,752)			
ACTION INDUSTRIES (M) SDN. BHD.	馬來西亞	消費性電子產品研發	-	-	2	100.00	(448)	8,151			
	台灣	從事各種電器及家電製品之銷售及維護	70,000	70,000	12,400,000	77.50	37,687	(338)			

附表八

大陸投資資訊

單位：新台幣仟元

大陸被投資 公司名稱	主要營業項目	實收資本額	投資方式	本 期 初 自 台 灣 匯 出 累 積 投 資 金 額	本 期 匯 出 或 收 回 金 額		本 期 末 自 台 灣 匯 出 累 積 投 資 金 額	被 投 資 公 司 本 期 損 益	本 公 司 直 接 或 間 接 投 資 之 持 股 比 例	本 期 認 列 投 資 損 益 (註1)	期 末 投 資 帳 面 價 值	截 至 本 期 止 已 匯 回 投 資 收 益	備 註
					投 資 出 金 額	收 回 金 額							
上海億歡商貿有限公司	LCD TV 產品	529,218	透過100%持有之 ALMOND GARDEN CORP.持有香港華憶 (集團)有限公司100% 之股權再投資大陸公司	\$ 529,218	—	—	\$ 529,218	\$ (12,613)	100.00	\$ (12,613)	\$ 15,492	—	註3
華憶科技(深圳)有限公司	可攜式LCD應用 產品	442,505	透過100%持有之 ALMOND GARDEN CORP.持有香港華憶 (集團)有限公司100% 之股權再投資大陸公 司	670,087	—	—	670,087	(2,270)	100.00	(2,270)	(14,721)	—	註3 註4 註5
華憶科技(吉安)有限公司	研發生產銷售電 子產品及其配套 件	356,915	透過100%持有之 ALMOND GARDEN CORP.持有香港華憶 (集團)有限公司100% 之股權再投資大陸公司	356,915	—	—	356,915	(12,565)	100.00	(12,565)	136,425	—	註3
東莞晶旺光電有限公司	生產和銷售電子 產品及其配件	100,377	透過100%持有之 ALMOND GARDEN CORP.持有 BLOMMING ENTERPRISE CO., LTD 14.55%之股權再 投資大陸公司	24,375	—	—	24,375	—	14.55	—	—	—	註3
上海馬新懿科技 有限公司	研發銷售產品與 配件及倉儲服務 子	594,004	透過持股100%之 ACTION ASIA LTD.再 投資大陸公司	339,959	—	—	339,959	75,695	100.00	75,695	845,121	—	註3
亞懿電子(深圳)有限公司	研發銷售電子產品 及配件	390,130	透過持股100%之 ACTION ASIA LTD.再 投資大陸公司	104,890	—	—	104,890	(277,018)	100.00	(277,018)	703,581	—	註3 註4

註 1：係依被投資公司同期經台灣母公司簽證會計師查核之財務報表而得。

註 2：深圳憶聲電子有限公司於民國 95 年已辦理註銷，其自台灣累計投資金額為 NTD 118,892 仟元(USD 4,000 仟元)，截至民國 104 年 12 月 31 日止已匯回之投資收益為 NTD 0，已匯回之投資股款計 NTD 88,371 仟元(USD 2,768 仟元)。

註 3：本表相關數字皆以新台幣列示，涉及外幣者，損益科目係以加權平均匯率換算為新台幣，資產負債科目係以資產負債表日之匯率換算為新台幣。

註 4：除經投審會核准 NTD 2,420,386 仟元之投資額度外，另經投審會核准對「亞憶電子(深圳)有限公司」及「華應科技(深圳)有限公司」辦理盈餘轉增(投)資金額共計 NTD 419,085 仟元，不列入本公司對大陸投資額度之計算。

註 5：華應科技(深圳)有限公司於民國 102 年 9 月辦理減資並退還股款，金額計 NTD 295,200 仟元(計美元 10,000 仟元，係以匯率 NTD:USD=29.52:1 換算)，僅匯回股款至母公司香港華應(集團)有限公司，尚未匯回台灣最終母公司。

註 6：依據經濟部投審會規定赴大陸地區投資限額，符合實收資本額逾八仟萬元之企業：淨值之 60%。

本期末累計自台灣匯出 赴大陸地區投資金額 (註 2)	經濟部投審會核准投資金額 (註 4)	依經濟部投審會規定 赴大陸地區投資限額 (註 6)
\$ 2,055,965	\$ 2,420,386	\$ 1,319,131

憶聲電子股份有限公司
重要會計項目明細表目錄
民國 104 年度

(金額除另予註明者外，均以新台幣仟元為單位)

編號／索引	明 細 表 名 稱
1	現金及約當現金
2	透過損益按公允價值衡量之金融資產－流動
3	應收帳款
4	其他應收款
5	存 貨
6	以成本衡量之金融資產－非流動
7	採用權益法之投資
附註六(七)	不動產、廠房及設備
附註六(七)	不動產、廠房及設備累計折舊
附註六(八)	投資性不動產
附註六(九)	無形資產
附註六(廿五).....	遞延所得稅資產
8	短期借款
9	應付帳款
附註六(十二).....	其他應付款
10	其他非流動負債
附註六(廿五)	遞延所得稅負債
11	營業收入
12	營業成本
13	推銷費用
14	管理費用
附註六(廿一)、六(廿二).....	其他收益及費損淨額
附註六(廿三).....	財務成本
附註六(廿四).....	本期發生之員工福利、折舊、 及攤銷費用功能別彙總表

現金及約當現金明細表

民國 104 年 12 月 31 日

明細表 1

項 目	摘 要	金 額
零用金及庫存現金		\$ 192
銀行存款		
支票存款		54,532
活期存款		50,661
外幣存款	美 金 2,084,947.11 元	68,439
	歐 元 4,183.76 元	150
	新 幣 12,702.11 元	295
	人民幣 144.88 元	1
合 計		\$ 174,270

匯率：美金 32.825

 歐元 35.88

 新幣 23.25

 人民幣 4.995

透過損益按公允價值衡量之金融資產－流動

民國 104 年 12 月 31 日

明細表 2

金融工具名稱	摘要	單位數	面值	總額	利率	取得成本	公允價值		歸屬於信用風險變動之公允價值變動	備註
							單價	總額		
<u>受益憑證</u>										
ING(L)Renta 環球高收益基金月配 (美元)	—	9,107	—	—	—	\$ 30,220	88.44	\$ 24,347	—	
受益憑證小計						30,220		24,347		
<u>衍生性金融商品</u>										
預售遠期外匯合約	104.08.25~ 105.01.04	—	—	USD 306,223.95	—	—	—	73	—	無
"	104.08.25~ 105.01.08	—	—	USD 131,719.00	—	—	—	32	—	"
"	104.10.16~ 105.02.04	—	—	USD 305,827.55	—	—	—	152	—	"
"	104.10.16~ 105.02.04	—	—	USD 130,819.00	—	—	—	65	—	"
"	104.10.16~ 105.02.04	—	—	USD 262,755.00	—	—	—	131	—	"
"	104.10.16~ 105.02.26	—	—	USD 119,980.00	—	—	—	59	—	"
預售遠期外匯合約小計						—		512		
透過損益按公允價值衡量之金融資產	合計					\$ 30,220		\$ 24,859		

應收帳款明細表

民國 104 年 12 月 31 日

明細表 3

客 戶 名 稱	摘 要	金 額
非關係人：		
大潤發流通事業國際股份有限公司		\$ 27,430
獅子心股份有限公司		5,985
台灣莫里斯國際股份有限公司		7,062
其 他	(金額未 5%者)	47,137
合 計		87,614
減：備抵呆帳		(112)
淨 額		\$ 87,502
關係人：		
倍適得電器股份有限公司		\$ 7,295
瑞林科技服務股份有限公司		476
合 計		7,771
減：備抵呆帳		—
淨 額		\$ 7,771

其他應收款明細表

民國 104 年 12 月 31 日

明細表 4

項 目	摘 要	金 額
應收租金		\$ 5
應收投資款		12,238
關 係 人		120,137
其 他	經銷商獎勵收回、廠商賠償金	862
合 計		\$ 133,242

存 貨 明 細 表

民國 104 年 12 月 31 日

明細表 5

項 目	摘 要	金 額		備 註
		成 本	淨變現價值	
原 料		\$ 12,624	\$ 21,276	
在途存貨		19,786	19,786	
製 成 品		3,550	5,833	
商 品		136,388	160,447	
小 計		172,348	\$ 207,342	
備抵跌價損失		(4,797)		
合 計		\$ 167,551		

以成本衡量之金融資產－非流動變動明細表

民國 104 年 1 月 1 日至 12 月 31 日

明細表 6

名 稱	期 初 餘 額		本 期 增 加		本 期 減 少		期 末 餘 額		提 供 擔 保 或 質 押 情 形
	股 數 / 張 數	金 額	股 數 / 張 數	金 額	股 數 / 張 數	金 額	股 數 / 張 數	金 額	
非上市櫃公司股票									
中創科技股份有限公司	9,500,000	\$ 95,000	—	\$ —	—	\$ —	9,500,000	\$ 95,000	無
公信電子股份有限公司	7,500,000	75,000	—	—	—	—	7,500,000	75,000	〃
小 計		170,000		—		—		170,000	
減：累計減損		(19,468)		(15,487)		—		(34,955)	
		\$150,532		\$ (15,487)		\$ —		\$135,045	

註：本期增加係認列中創科技之減損損失 15,487 仟元。

採用權益法之投資變動明細表

民國 104 年 1 月 1 日至 12 月 31 日

明細表 7

名稱	期初餘額		本期增加		本期減少		期末餘額		市價或股權淨值		評價基礎	提供擔保或質押情形	備註
	股數	金額	股數	金額	股數	金額	股數	金額	單價(元)	總價			
ACTION ASIA LTD.	244,937,310	\$ 1,324,538	-	\$ -	-	\$ 199,347	244,937,310	61.54%	\$ 1,125,191	\$ 1,125,191		無	1
ALMOND GARDEN CORP.	20,000,000	837,628	-	59,833	-	93,348	20,000,000	100.00%	-	804,113		"	2
倍適得電器股份有限公司	8,766,776	87,348	-	-	-	92,579	8,766,776	87.67%	-	(5,231)		"	3
AMERICA ACTION INC.	56,000	54,946	-	2,061	-	1,950	56,000	100.00%	-	55,057		"	4
瑞林科技服務股份有限公司	6,000,000	16,589	-	4,834	-	-	6,000,000	100.00%	-	21,423		"	5
真光股份有限公司	3,600,000	11,587	-	-	-	77	3,600,000	22.50%	-	11,510		"	6
大盛投資股份有限公司	3,983,333	18,137	-	-	2,190,833	4,202	1,792,500	39.83%	-	13,935		"	7
雷達投資股份有限公司	500,000	-	-	-	-	-	500,000	22.22%	-	-		"	
合計		\$ 2,350,773		\$ 66,728		\$ 391,503				\$ 2,025,998			

註 1：投資 ACTION ASIA LTD 本期減少係依權益法認列投資損失 157,730 仟元、採用權益法認列之兌換差額 41,617 仟元。

註 2：投資 ALMOND GARDEN CORP 本期減少係採用權益法認列之兌換差額 460 仟元、採用權益法投資之投資資本公積變動數 59,833 仟元及依權益法認列投資損失 92,888 仟元。

註 3：倍適得電器股份有限公司本期減少及依退休金精算報告認列精算損失 930 仟元；本期減少係依權益法認列投資損失 91,649 仟元。

註 4：投資 AMERICA ACTION INC 本期增加係採用權益法認列之兌換差額 2,061 仟元；本期減少係依權益法認列投資損失 1,950 仟元。

註 5：瑞林科技服務股份有限公司本期增加係依退休金精算報告認列精算損失 1,634 仟元及依權益法認列投資收益 3,200 仟元。

註 6：真光股份有限公司本期減少係採用權益法認列投資損失 77 仟元。

註 7：投資大盛投資股份有限公司本期減少係依權益法認列投資損失 4,202 仟元。

短期借款明細表

民國 104 年 12 月 31 日

明細表 8

借款種類	說 明	期末餘額	已動支金額還款期限	利 率 區 間	融 資 額 度	抵 押 或 擔 保	備 註
信用借款	第一商業銀行中壢分行	100,000	104.11.13~105.12.29	1.75%~1.95%	100,000		
"	彰化商業銀行中壢分行	10,000	104.12.28~105.03.27	1.65%	200,000		
"	元大商業銀行南崁分行	30,000	104.07.29~105.03.29	2.28%	100,000		
"	上海商業儲蓄銀行中壢分行	130,000	104.07.02~105.07.02	2.06%	190,000		
"	大眾商業銀行企金北二區	20,000	104.11.25~105.03.29	1.95%~2.09%	120,000		
抵押借款	彰化商業銀行中壢分行	75,000	104.12.28~105.03.27	1.61%	200,000	附註八	
"	華南商業銀行中山分行	60,000	104.10.20~105.01.20	1.88%	100,000	"	
"	大眾商業銀行企金北二區	80,000	104.11.25~105.03.29	2.09%	120,000	"	
"	元大商業銀行南崁分行	65,000	104.10.06~105.04.09	1.78%	100,000	"	
"	兆豐商業銀行桃園分行	70,000	104.08.12~105.02.08	2.01%	150,000	"	
"	合作金庫商業銀行塹新分行	85,000	104.01.23~105.01.23	1.73%	100,000	"	
購料借款	上海商業儲蓄銀行中壢分行	28,763	104.07.24~105.06.21	1.96%~2.6016%	190,000		
"	彰化商業銀行中壢分行	71,091	104.07.13~105.06.22	1.54%~1.93%	200,000		
"	兆豐商業銀行桃園分行	20,091	107.07.08~105.02.15	1.95%	150,000		
"	華南商業銀行中山分行	12,310	104.09.25~105.06.21	1.83%~2.12%	100,000		
"	合作金庫商業銀行塹新分行	1,001	104.09.30~105.01.28	1.73%	100,000		
"	大眾商業銀行企金北二區	14,656	104.12.11~105.03.29	1.75%	120,000		
	合 計	872,912					

應付帳款明細表
民國 104 年 12 月 31 日

明細表 9(單位:新台幣仟元)

客 戶 名 稱	摘 要	金 額	備註
非關係人：			
隆美電器有限公司		\$ 5,386	
台松電器販賣股份有限公司		10,227	
宜多國際有限公司		6,498	
深圳康冠技術有限公司		8,191	
其 他	貨款(金額未達 5%者)	18,285	
合 計		\$ 48,587	

其他非流動負債明細表
民國 104 年 12 月 31 日

明細表 10(單位:新台幣仟元)

項 目	摘 要	金 額
淨確定福利負債		\$ 16,472
長期應付款		32,825
存入保證金		2,689
合 計		\$ 51,986

營業收入明細表

民國 104 年 1 月 1 日至 12 月 31 日

明細表 11(單位:新台幣仟元)

項 目	數 量	金 額
電視	28,809 台	\$ 221,226
調理家電	671,154 台	220,473
生活家電	784,039 台	177,800
冷氣	13,155 台	146,172
冰箱	9,154 台	67,032
健康美容醫療器材	244,686 台	37,499
音響	181,245 台	21,260
其他		57,261
營業收入總額		948,723
減:銷貨退回		(10,368)
減:銷貨折讓		(19,880)
銷貨收入淨額		918,475
其他營業收入		459
營業收合計		\$ 918,934

營業成本明細表

民國 104 年 1 月 1 日至 12 月 31 日

明細表 12(單位:新台幣仟元)

項 目	金 額
期初商品	\$ 100,359
加:本期進貨淨額	769,400
減:期末商品	(136,388)
轉列費用	(1,994)
本期銷售商品成本	731,377
加:期初原料	-
本期進料	69,397
減:期末原料	(12,624)
本期耗用原料	56,773
加工成本	1,128
製造成本	57,901
加:期初製成品	12,858
減:期末製成品	(3,550)
自製產品銷貨成本	67,209
本期銷成本	798,586
其他營業成本	18,679
存貨跌價損失	329
出售原料	(42)
營業成本合計	\$ 817,552

推銷費用明細表

民國 104 年 1 月 1 日至 12 月 31 日

明細表 13

項 目	金 額	備 註
薪資支出	\$ 16,904	
廣告費	17,294	
各項攤銷	5,857	
運費	10,305	
租金支出	6,257	
其他費用	12,238	每一零星科目餘額均未超過本科目總額 5%
合 計	\$ 68,855	

管理費用明細表

民國 104 年 1 月 1 日至 12 月 31 日

明細表 14

項 目	金 額	備 註
薪資支出	\$ 18,322	
勞務費	8,313	
折 舊	5,397	
其他費用	15,571	每一零星科目餘額均未超過本科目總額 5%
合 計	\$ 47,603	

六、公司及關係企業最近年度及截至年報刊印日止，是否有發生周轉困難之情識：無。

柒、財務狀況及經營結果之檢討分析與風險事項

一、財務狀況分析

單位:新台幣仟元

項目	年度	104 年度	103 年度	差異		
				金額	%	備註
流動資產		2,507,172	3,564,902	(1,057,730)	(29.7)	1
不動產、廠房及設備		1,949,361	1,948,782	579	0.0	
無形資產		295,755	304,311	(8,556)	(2.8)	
其他資產		407,842	419,869	(12,027)	(2.9)	
資產總額		5,160,130	6,237,864	(1,077,734)	(17.3)	
流動負債		2,518,799	2,747,767	(228,968)	(8.3)	
非流動負債		446,355	295,481	150,874	51.1	2
負債總額		2,965,154	3,043,248	(78,094)	(2.6)	
歸屬母公司業主權益		2,198,551	2,501,074	(302,523)	(12.1)	
股本		2,821,575	2,821,575	0	0.0	
資本公積		103,588	43,755	59,833	136.7	3
保留盈餘		(710,756)	(381,613)	(329,143)	86.3	4
其他權益		20,941	54,154	(33,213)	(61.3)	5
庫藏股票		(36,797)	(36,797)	0	0.0	
非控制權益		(3,575)	693,542	(697,117)	(100.5)	6
權益總額		2,194,976	3,194,616	(999,640)	(31.3)	7

註：保留盈餘含法定盈餘公積及特別盈餘公積及待彌補虧損。

(一) 差異分析說明:前後期增減變動達百分之二十以上者且變動金額達一仟萬元者主要原因及影響說明：

1. 流動資產:主要為海外製造廠營收減少，使應收帳款及存貨相對減少。
2. 非流動負債：104 年因合併公司上海馬新憶增加長期借款使非流動負債增加。
3. 資本公積：係因合併公司取得轉投資公司股權與帳面價值差額及認列對子公司所有權變動數使資本公積增加。
4. 保留盈餘：係因認列採權益法長期投資損失使保留盈餘減少。
5. 其他權益：係合併海外之國外營運機構財務報表換算之兌換差異累計數。
6. 非控制權益:係因本年度虧損及國外營運機構財務報表換算之兌換差異使股東權益減少，非控制股東權益因此減少。
7. 權益總額:及股東權益，原因同上。

(二)未來因應計畫：

本公司仍持續專注於經營績效之改善與獲利的穩定成長，健全公司財務結構降低財務負擔。

二、財務績效分析

單位:新台幣仟元

項目	年度	104 年度	103 年度	差異		
				金額	%	備註
營業收入		5,048,020	5,677,276	(629,256)	(11.1)	
營業毛利		657,250	727,133	(69,883)	(9.6)	
營業損失		(429,542)	(308,867)	(120,675)	39.1	1
營業外收入及支出合計		7,754	(5,085)	12,839	(252.5)	2
稅前淨損		(421,788)	(313,952)	(107,836)	34.3	3
本期淨損		(390,571)	(326,212)	(64,359)	19.7	
本期其他綜合損益之稅後淨損		(31,101)	92,929	(124,030)	(133.5)	3
本期綜合損失總額		(421,672)	(233,283)	(188,389)	80.8	3
淨損歸屬於:						
母公司業主		(331,385)	(310,967)	(20,418)	6.6	
非控制權益		(59,186)	(15,245)	(43,941)	288.2	3
本期淨損總額		(710,756)	(326,212)	(384,544)	117.9	3
綜合損益總額歸屬於:						
母公司業主		(362,356)	(243,513)	(118,843)	48.8	3
非控制權益		(59,316)	10,230	(69,546)	(679.8)	3
本期綜合損益總額		(421,672)	(233,283)	(188,389)	80.8	3
每股盈餘		(1.20)	(1.12)			

(一)各科目變動之主要原因如下:

- 營業損失:過去主要營收來源以液晶顯示播放器、數位液晶播放器、移動式電視及網路影視等產品為主，全球消費性電子產業受蘋果風潮排擠效應，海外營收衰退、庫存清理，造成本年度營業毛利下降，目前公司正全力發展品牌、擴張通路、強化服務及倉儲物流服務，以創造營收。
- 營業外收入及支出:主要為淨外幣兌換利益及以成本衡量之金融資產非流動_轉投資公司分配股利 240 萬。
- 稅前淨損、本期其他綜合損益之稅後淨損等：主因海外電子製造業營收衰退及庫存清理，轉型期營收尚未達規模經濟，毛利偏低，營業費用無法有效率下降，造成整體稅前虧損。

(二)未來因應計畫：

持續專注於經營績效之改善與獲利的穩定成長，健全公司財務結構降低財務負擔，專注於品牌行銷及資產活化創新價值，引進新投資人再創新局面。

三、現金流量之分析

(一)本年度現金流量

單位:新台幣仟元

期初現金餘額	全年度來自營業活動淨現金流量	全年來自投資、融資活動之淨現金流出	現金剩餘數額	預計現金不足額之補救措失	
				投資計劃	理財計劃
891,197	37,965	-88,042	20,722	不適用	不適用

(二)本年度現金流量變動情形分析

單位:新台幣仟元

項目	年度	104 年	103 年	差異	
				金額	說明
營業活動		(67,285)	(17,009)	(50,276)	主因係本年度其他應付款減少所致。
投資活動		(105,951)	(28,434)	(77,517)	主因係其他應收款增加所致。
籌資活動		280,928	(68,367)	349,295	主因係短期借款變動所致。
淨現金流量		107,692	(113,810)	221,502	

(三) 未來一年現金流動性分析

單位：新台幣仟元

期初現金 餘額	預計全年度來 自營業活動淨 現金流量	預計全年來自投資 、融資活動之淨現金 流出	預計現金剩餘 (不足)數額	預計現金不足額之 補救措施	
				投資計劃	理財計劃
174,270	160,130	-179,143	155,257	不適用	不適用

1.現金流量變動情形分析：

營業活動：主要係本公司預計未來一年因營收成長，營業活動可產生淨現金流入。

投資活動：現金流入約 28,520 仟元，主要係資產活化及理財收入。

2.預計現金不足額之補救措施及流動性分析：

(1)營業活動:加強商品周轉率以控制進貨量，降低存貨金額。

(2)投資活動:資產活化增加租金收入。

四、最近年度重大資本支出對財務業務之影響

(一)重大資本支出之運用情形及其資金來源:

單位：新台幣仟元

計劃 項目	實際或預 期之資金	實際或 預期	所需資 金總額	實 際 或 預 定 資 金 運 用 情 形				
				100 年度	101 年度	102 年度	103 年度	104 年度
歌林商標權 及瑞林股權					142,500		-	-

(二)預計可能產生效益：

1.歌林商標權及瑞林股權

自 101 年起公司轉型技術服務業，因市場變革進軍通路、服務、品牌等業務。重生 Kolin 品牌，提供智能生活家電的定位，以電視、冰箱、洗衣機、冷氣機及小家電為主，搶攻台灣、中國與東南亞的家電消費市場，以創造營業收入及利潤。同時取得瑞林科技服務(股)有限公司之專業家電維修服務，以「快速服務、關懷客戶」。

2.104 年本公司無重大資本支出。

五、最近年度轉投資政策及獲利或虧損之主要原因與其改善計劃及未來一年投資計劃

- (一) 本年度認列採權益法子公司及關聯企業損益之份額損失 345,296 仟元較 103 年損失 224,858 仟元增加 120,438 仟元，係因消費市場產品需求變更轉投資公司，轉型期間清理庫存，使營收減少毛利下降，產生虧損。
- (二) 未來將持續進行獲利改善專案，並進行組織改造及資源整合，以提升整體經營效益及產業競爭力
- (三) 未來一年之預計投資情形：無。

六、最近年度及截至年報刊印日止風險事項之分析評估管理

(一) 最近年度利率、匯率變動、通貨膨脹情形對公司損益之影響及未來因應措施:

1. 利率變動之影響：本公司及合併子公司借入之款項，屬固定利率之債務，因市場利率變動不會影響未來現金流量，故無利率變動之現金流量風險，屬浮動利率之債務者，市場利率變動將使債務類金融商品之有效利率隨之變動，而使其未來現金流量產生波動。
2. 匯率變動之影響：本公司及合併子公司主要之進銷貨係以美金為計價單位，公平價值將隨市場匯率波動而改變，惟本公司及子公司持有之外幣資產及負債部份及收付期間約當，可將市場風險相互抵銷，故預期不致產生重大之市場風險。

(二) 最近年度從事高風險、高槓桿投資、資金貸與他人、背書保證及衍生性商品交易政策、獲利或虧損之主要原因及未來因應措施:

1. 本公司並無從事高風險、高槓桿之投資行為之投資活動。
2. 資金貸與他人及背書保證背書保證：主要係因本公司及從屬公司之營運需求，均以遵循「資金貸與他人作業程序」及「背書保證作業程序」辦理。
3. 本公司 104 年從事衍生性商品不符合避險條件，①遠期外匯，交易之目的主要係為規避因匯率波動所產生之風險；②合併子公司從事衍生性金融工具交易目的，主要係為賺取原始投資金額所產生之孳息用以承作選擇權交易之潛在獲利。
4. 因應措施:本公司及子公司之財務風險，主要為投資金融商品本身所伴隨的風險本公司及子公司對於各項金融商品投資之財務風險，一向採取最嚴格的控制標準，凡任何財務投資及操作，均經過全面評估其可能之市場風險、信用風險、流動性風險及現金流量風險，務必選擇風險較小者為依歸。。

綜上所述，本公司為確保資產安全，並無高風險行為，故無重大獲利或虧損之情形。

(三) 未來研發計畫及預計投入之研發費用:

1. 未來研發計畫：
以開發新產品及研發功能性較強之電子產品為主，並藉由提升研發技術層次，以開發高附加價值之新產品。藉此擴大本公司之業務市場，以創造本公司之利潤。
2. 預計投入之研發費用：
目前研發人員均分佈在各子公司，亦列入各子公司之研發費用內，故總公司並無研發費用之支出發生。

(四) 最近年度國內外重要政策及法律變動對公司財務業務之影響及因應措施:

1. 本公司隨時注意國內外重要政策及法律變動之情形，並評估其對公司之影響。大陸調升基本工資，致營運成本增加，公司已轉型通路和品牌以增加獲利來源。

(五)最近年度科技改變對公司財務業務之影響及因應措施:

消費性電子產品市場不斷推陳出新，造成汰換週期加速，使得科技產品變得普及化、低價化；加上陸商、港商低價競爭，更壓縮了彼此的獲利空間，因此公司除需精準掌握產業脈動及市場需求，對產品線的終端銷售要有敏銳的市場預估，同時更需隨時檢視並且掌握存貨的跌價風險及其對資金流動性的排擠效應，才能隨時因應科技改變所帶來的業務影響。目前本公司財務結構穩健，現金部位充足，未來除了在既有產品市場上精益求精，擴大市場佔有率，並將持續引進新事業部佈局，推出具高附加價值及競爭力之新產品。

(六)最近年度企業形象改變對企業危機管理之影響及因應措施:

本公司對於企業形象遵守法令規定，截至目前未發生足以影響企業形象之情形。

(七)進行併購之預期效益、可能風險及因應措施:無。

(八)擴充廠房之預期效益、可能風險及因應措施:無。

(九)進貨或銷貨集中所面臨之風險及因應措施:

進貨: 本公司產品之關鍵性零組件的採購是透過與原廠直接洽談的方式，以確保供貨正常並保持價格上之優勢，各項原物料的供應亦保持兩家以上之供應商，以避免貨源遭受到控制，並保持議價之彈性。至目前為止本公司與供應商皆能保持良好的互動。

銷貨: 目前本公司行銷佈局:

1. 大陸亞憶深圳廠以代工業務為主；自有產品除原有美國客戶，開拓東協、中國及中東市場。
2. 倍適得及歌林：持續展店，擦亮歌林品牌；立足台灣，伺機開拓中國、東協等華人市場。
3. 上海憶歌商貿有限公司以大陸網銷為主，配合大陸「易訊網」發展線上品牌包銷策略，為其他線上「1號店」、「亞馬遜」提供產品銷售。
4. 上海馬新憶以倉儲物流服務為主，目前客戶有上海知名之倉儲配送公司4家以上且陸續擴展中。
5. 因應措施:積極開發新產品及新客戶，以分散產品風險及客戶(市場)風險。

(十)董事、監察人或持股超過百分之十之大股東，股權之大量移轉或更換對公司之影響、風險及因應措施:無。

(十一)經營權之改變對公司之影響、風險及因應措施:無。

(十二)訴訟或非訴訟事件，應列明公司及公司董事、監察人、總經理、實質負責人、持股比例超過百分之十之大股東及從屬公司已判決確定或尚在繫屬中之重大訴訟、非訴訟或行政爭訟事件，其結果可能對股東權益或證券價格有重大影響者，應揭露其系爭事實、標的金額、訴訟開始日期、主要涉訟當事人及截至年報刊印日止之處理情形: 無。

(十三)其他重要風險及因應措施:無。

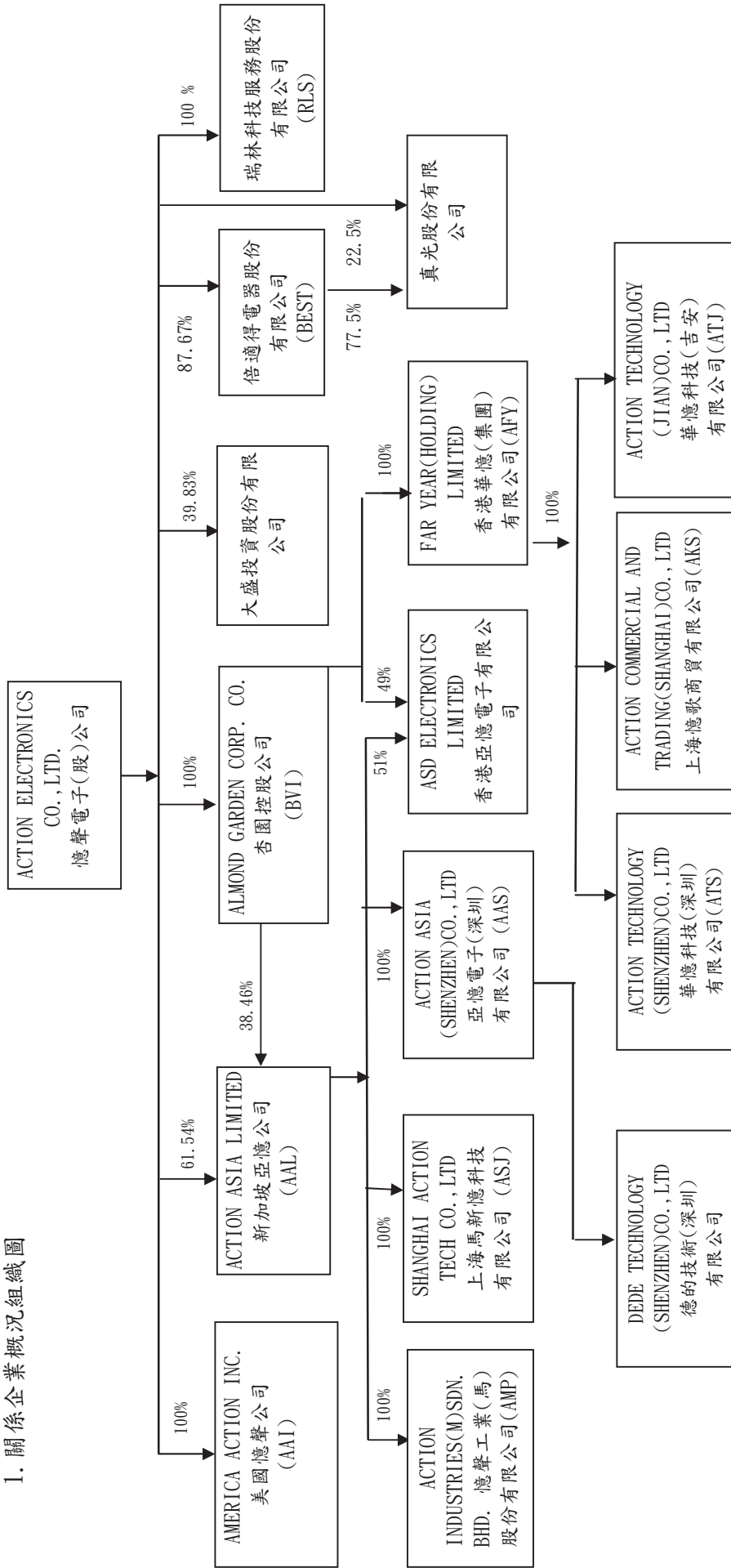
七、其他重要事項:無。

捌、特別記載事項

一、關係企業相關資料

(一) 關係企業合併營業報告書

1. 關係企業概況組織圖



2. 依公司法第 369 條之 3 推定有控制與從屬關係公司：無。

3. 依公司法第 369 條之 2 第二項規定直接或間接由本公司控制人事、財務或業務經營之從屬公司：無。

2. 關係企業基本資料

單位：元

企業名稱	設立日期	地址	實收資本額	主要營業或生產項目
ACTION ASIA LIMITED	August 2, 2002	3 Anson Road, #27-01 Springleaf Tower Singapore 079909	SGD 40,000,000	從事控股及轉投資事業
ACTION INDUSTRIES (M) SDN. BHD.	December 8, 1987	2480, TINGKAT PERUSAHAAN ENAM, PRAI FREE TRADE ZONE, 13600 PERAI, PENANG, MALAYSIA.	RM 13,200,000	車用 LCD TV 之製造及銷售
上海馬新德科技有限公司	February 3, 2004	中國上海市嘉定工業區興邦路 333 號	USD 15,000,000	研產銷電子產品、配件及倉儲業
亞德電子深圳有限公司	February 4, 2005	深圳市寶安區福永街道高新開發區建安路德德工業園	HKD 150,000,000	研產銷電子產品及配件
德約技術(深圳)有限公司	November 15, 1999	深圳市寶安區福永街道高新開發區建安路德德工業園	RMB 96,000,000	貿易業
ASD ELECTRONICS LIMITED	July 9, 2004	新界屯門新平街 7 號吉田大廈第三期 21 樓 B 室	HKD 100,000,000	研發及銷售
ALMOND GARDEN CORP.	July 29, 1994	CITCO BUILDING, WICKHAMS CAY, P.O. BOX 662, ROAD TOWN, TORTOLA, BRITISH VIRGIN ISLANDS.	USD 23,400,000	從事控股及轉投資事業
香港華德(集團)有限公司	July 23, 1992	新界屯門新平街 7 號吉田大廈第三期 21 樓 B 室	HKD 159,095,771	一般控股及進出口貿易
華德科技(深圳)有限公司	April 4, 2002	深圳市寶安區沙井街道和一村興業西路金美威工業園 2 棟	HKD 193,902,589	可攜式 LCD 應用產品
上海憶歌商貿科技有限公司	April 4, 2014	中國上海市嘉定工業區興邦路 333 號	USD 16,000,000	LCD TV 專業音響錄製設備
華德科技(吉安)有限公司	April 14, 2006	吉安縣工業園富川路 6 號	USD 11,000,000	從事各種電器及家電製品之銷售
AMERICA ACTION INC.	June 24, 1983	100 EXCHANGE PLACE, POMONA CA 91768 USA	USD 5,600,000	電子資訊產品之銷售
倍適得電器股份有限公司	78 年 6 月 26 日	台北市中山區南京東路 2 段 15 號 6F 郵編:24159	NTD 100,000,000	從事各種電器及家電製品之銷售及維修
瑞林科技服務股份有限公司	87 年 11 月 24 日	新北市三重區重新路五段 609 巷 4 號 8F 之 9	NTD 60,000,000	電子資訊產品之銷售及維護

註 1：所有關係企業不論規模大小，均應揭露。

註 2：各關係企業設有工廠，且該工廠產品之銷售值超過控制公司營業收入百分之十者，應加列工廠名稱、設立日期、地址及該工廠主要生產產品項目。

註 3：關係企業如為外國公司，企業名稱及地址得以英文表示，設立日期得以西元日期表示，實收資本額並得以外幣表示（但應加註報表日之兌換率）。

3. 推定為有控制與從屬關係者其相同股東資料

推定原因	名稱	或姓名	持有股份	(註 2)	設立日期	地址	實收資本額	主要營業項目
		(註 1)	數	持	比例			
		(不適用)						

單位：新台幣千元；股：%

註 1：屬法人股東相同者，填法人名稱；自然人股東相同者，填自然人姓名。自然人股東僅填寫推定原因、姓名及持有股份。

註 2：持有股份係填入股東對控制公司之持股資料。

4. 整體關係企業經營業務所涵蓋之行業

本公司及公司之關係企業所經營之業務包括：

1. 電子零組件製造業
2. 家用電器製造業
3. 一般投資業
4. 進出口貿易業
5. 電子產品之批發

5. 各關係企業董事、監察人及總經理資料

單位：元；股：% (除特別註明者外)

企 業 名 稱	職 稱 (註1)	姓 名 或 代 表 人 (註4)	持 有 股 份 (註2) (註3)	
			股 數 / 出 資 額	持 股 比 例 / 出
ACTION ASIA LIMITED (註3)	董 事 長 法 人 董 事 法 人 董 事	彭 文 志 趙 登 榜 李 源 鑑	246,160,000 股 153,840,000 股	61.54% 38.46% %
ACTION INDUSTRIES (M) SDN. BHD. (註4)	董 事 長 董 事 董 事 董 事 董 事	彭 文 志 (兼 總 經 理) 彭 君 平 彭 亭 玉 彭 彥 棠 鄒 雅 智	RM 13,200,000	100.00%
上海馬新憶科技有限公司 (註4)	董 事 長 副 董 事 長 董 事 董 事 董 事 監 察 人	彭 君 平 吳 文 淵 彭 柏 彰 (兼 總 經 理) 趙 登 榜 彭 亭 玉 彭 秀 雲	USD 20,000,000	100.00%
亞憶電子(深圳)有限公司 (註4)	董 事 長 董 事 董 事 董 事 董 事 董 事 監 察 人	彭 文 志 彭 君 平 宋 文 志 彭 君 田 彭 柏 彰 彭 彥 棠 彭 光 明 趙 登 榜	HKD 150,000,000	100.00%
ASD ELECTRONICS LIMITED (註5)	董 事 長 董 事 董 事 董 事 董 事	彭 文 志 彭 君 平 趙 登 榜 彭 柏 彰 彭 亭 玉	HKD 100,000,000	100.00%
ALMOND GARDEN CORP. (註3)	董 事 長 董 事 董 事	彭 君 平 趙 登 榜 彭 亭 玉	USD 20,000,000	100.00%
香港華憶(集團)有限公司 (註6)	董 事 長 董 事	彭 君 平 趙 登 榜	HKD 159,095,771	100.00%

企 業 名 稱	職 稱 (註 1)	姓 名 或 代 表 人 (註 4)	持 有 股 份 (註 2) (註 3)	
			股 數 / 出 資 額	持 股 比 例 / 出 資
上海憶歌商貿有限公司 (註 6)	董 事 長 董 事 董 事 監 察 人	彭秀雲 彭柏彰 連鴻源 趙登榜	USD 16,000,000	100.00%
華憶科技(吉安)有限公司 (註 6)	董 事 長 副 董 事 長 董 事 董 事 董 事 董 事	彭君平 賴文鑫 彭君田 趙登榜 彭柏彰 彭秀雲 羅萬華	USD 11,000,000	100.00%
AMERICA ACTION INC. (註 3)	董 事 董 事	彭柏彰 彭亭玉	USD 5,600,000	100.00%
倍適得電器股份有限公司 (註 3)	董 事 長 法 人 董 事 法 人 董 事 法 人 董 事 法 人 董 事 法 人 董 事 監 察 人 監 察 人	彭亭玉 蔡東錡 謝維雄 莊瑞玉 郭建利 梁春香 安永幸市 林佳樺 黃思博	8,766,776 股 / 8,767 萬元 57,885 股 / 58 萬	86.67% 0.58%
瑞林科技服務股份有限公司 (註 3)	董 事 長 法 人 董 事 法 人 董 事 法 人 董 事 法 人 董 事 監 察 人	趙登榜 彭亭玉 張鏡湖 郭建利 彭慶順 林佳樺	6,000,000 股 / 6,000 萬元	100.00%

註 1：關係企業為外國公司持有股份股數同出資額。

註 2：董事、監察人為法人時，應另加揭露代表人之相關資料。

註 3：係本公司轉投資公司：ALMOND GARDEN CORP.、ACTION ASIA LIMITED、AMERICA ACTION INC.、倍適得電器股份有限公司、瑞林科技服務股份有限公司。

註 4：係本公司之間接轉投資公司，由 ACTION ASIA LIMITED 轉投資：ACTION INDUSTRIES (M) SDN. BHD.、上海馬新憶科技有限公司、亞憶電子(深圳)有限公司。

註 5：係本公司間接轉投資公司，由 ALMOND GARDEN CORP. 及 ACTION ASIA LIMITED 之轉投資公司。

註 6：係本公司之間接轉投資公司，由 ALMOND GARDEN CORP. 轉投資香港華憶(集團)有限公司之轉投資上海憶歌商貿有限公司、華憶科技(吉安)有限公司。

(二)關係企業營運概況

各關係企業之財務狀況及經營結果

單位：新台幣仟元 (除特別註明者外)

企業名稱	資本額	資產總值	負債總額	淨值	營業收入	營業利益 (虧損)	本期(損)益 (稅後)	每股盈餘 (元)
億聲電子股份有限公司	2,771,575	5,160,131	2,958,186	2,201,945	5,076,937	(438,684)	(331,385)	(1.20)
倍適得電器股份有限公司	100,000	463,018	492,017	(29,000)	1,447,415	(107,981)	(104,666)	(10.47)
瑞林科技服務股份有限公司	60,000	74,478	48,709	25,769	140,096	15	3,200	0.53
ACTION ASIA LIMITED	930,000	3,525,620	1,420,252	2,105,368	2,584,491	(275,419)	(254,197)	(0.64)
ACTION INDUSTRIES (M) SDN. BHD.	100,952	436,579	156,001	280,579	400,204	(30,332)	16,867	1.28
亞億電子(深圳)有限公司	667,891	1,308,803	605,095	703,708	2,207,898	(287,139)	(277,079)	(2.07)
上海馬新億科技有限公司	703,501	1,165,298	320,024	845,274	110,553	65,315	50,294	0.36
ASD ELECTRONICS LIMITED	420,830	941,093	446,958	494,135	1,748,831	5,631	(2,752)	(0.03)
ALMOND GARDEN CORP.	626,336	1,196,185	392,103	804,082	14,235	(39,974)	(92,960)	(0.62)
香港華億(集團)有限公司	1,511,183	1,113,264	12,385	1,100,879	14,235	(30,533)	(24,096)	(0.07)
上海億歌商貿有限公司	649,322	60,935	45,443	15,492	14,219	(10,237)	(12,613)	(0.10)
華億科技(吉安)有限公司	390,933	201,066	64,573	136,493	13	(13,747)	(10,198)	(0.13)
AMERICA ACTION INC.	183,820	56,662	1,604	55,058	421	(7,457)	(1,950)	(0.35)

二、最近年度及截至年報刊印日止私募有價證券辦理情形：無。

三、最近年度及截至年報刊印日止子公司持有或處分本公司股票情形：無。

四、其他必要補充說明事項：無。

玖、對股東權益或證券價格有重大影響之事項

最近年度及截至年報刊印日止，發生證券交易法第三十六條第二項第二款所定對股東權益或證券價格有重大影響之事項：無。

憶聲電子股份有限公司



董事長：彭君平



kolin



用心發現 盡享台灣之美

乾燥
防霉

自體
清潔

自動
擺葉

LCD
無線遙控



kolin 冷暖系列

舒適體感，智能更節能



移動空調(KD-301M04)

12000BTU冷暖系列

- ◆ 壓縮機10年保固
- ◆ 一機多用，冷氣、暖氣、除濕、清淨
- ◆ 可折式濾網，方便清洗
- ◆ 萬向轉輪，移動方便
- ◆ 上下擺葉功能
- ◆ 定時功能
- ◆ 液晶螢幕顯示
- ◆ 三段風速調整
- ◆ 室溫顯示
- ◆ 不滴水



 **ACTION**
憶聲電子股份有限公司

總公司：桃園市中壢區中園路198號

電話：03-4515494

傳真：03-4520697

Web Site：<http://www.action.com.tw>