

股票代碼：3048



益登科技股份有限公司
EDOM TECHNOLOGY CO., LTD.

一〇三年度
年報

查詢網址：<http://mops.twse.com.tw>
公司網址：<http://www.edom.com.tw>

中華民國一〇四年五月八日印製

一、本公司發言人及代理發言人：

發言人：黃秀玲

職稱：資深經理

電話：(02)2657-8811 電子郵件信箱：public@edom.com.tw

代理發言人：簡先勇

職稱：財務長

電話：(02)2657-8811 電子郵件信箱：public@edom.com.tw

二、總公司、分公司地址及電話

1.總公司之地址：台北市內湖區基湖路 10 巷 50 號 8 樓

電話：(02)2657-8811

2.香港分公司之地址：香港九龍新蒲崗五芳街 9-11 號盛景工廈 6 樓

電話：852-2763-0966

3.新加坡分公司之地址：Block 4012 Ang Mo Kio Avenue 10 #07-08 Techplace 1
Singapore 569628

電話：65-6346-5198

三、辦理股票過戶機構：

名稱：群益金鼎證券股份有限公司

地址：台北市大安區敦化南路 2 段 97 號 B2 (敦南摩天大樓)

電話：(02)2702-3999 網址：<http://www.capital.com.tw>

四、最近年度財務報告簽證會計師：

會計師姓名：林安惠、蔡振財會計師

事務所名稱：勤業眾信聯合會計師事務所

地址：台北市民生東路三段 156 號 12 樓

電話：(02)2545-9988 網址：<http://www.deloitte.com.tw>

五、海外有價證券掛牌買賣之交易場所名稱及查詢該海外有價證券資訊之方式：無

六、公司網址：

<http://www.edom.com.tw>

益登科技股份有限公司

目 錄

壹、致股東報告書.....	1
貳、公司簡介	
一、設立日期.....	4
二、公司沿革.....	4
參、公司治理報告	
一、組織系統.....	6
二、董事、監察人、總經理、副總經理、協理、各部門及分支機構主管資 料.....	8
三、最近年度支付董事、監察人、總經理及副總經理之酬金.....	11
四、公司治理運作情形.....	17
五、會計師公費資訊.....	28
六、更換會計師資訊.....	28
七、公司之董事長、總經理、負責財務或會計事務之經理人，最近一年內 曾任職於簽證會計師所屬事務所或關係企業者，應揭露其姓名、職稱 及任職於簽證會計師所屬事務所或關係企業之期間.....	28
八、最近年度及截至年報刊印日止，董事、監察人、經理人及持股比例超 過百分之十之股東股權移轉及股權質押變動情形.....	29
九、持股比例占前十名之股東，其相互間為關係人或為配偶、二親等以內 之親屬關係之資訊.....	31
十、公司、公司之董事、監察人、經理人及公司直接或間接控制之事業對 同一轉投資事業之持股數，並合併計算綜合持股比例.....	31
肆、募資情形	
一、資本及股份.....	32
二、公司債(含海外公司債) 辦理情形.....	37
三、特別股辦理情形.....	38
四、海外存託憑證辦理情形.....	38
五、員工認股權憑證辦理情形.....	38
六、限制員工權利新股辦理情形.....	38
七、併購或受讓他公司股份發行新股辦理情形.....	38
八、資金運用計劃執行情形.....	38
伍、營運概況	
一、業務內容.....	39

二、市場及產銷概況.....	43
三、從業員工最近二年度及截至年報刊印日止從業員工人數、平均服務年 資、平均年齡及學歷分布比率.....	48
四、環保支出資訊.....	48
五、勞資關係.....	48
六、重要契約.....	49
陸、財務概況	
一、最近五年度簡明資產負債表及綜合損益表.....	51
二、最近五年度財務分析.....	59
三、最近年度財務報告之監察人審查報告.....	65
四、最近年度財務報告.....	66
五、最近年度經會計師查核簽證之公司個體財務報告.....	139
六、公司及其關係企業最近年度及截至年報刊印日止，發生財務困難情事 及對公司財務狀況之影響.....	207
柒、財務狀況及財務績效之檢討分析與風險事項	
一、財務狀況.....	208
二、財務績效.....	209
三、現金流量.....	210
四、最近年度重大資本支出對財務業務之影響.....	210
五、最近年度轉投資政策其獲利或虧損之主要原因、改善計畫及未來一年 投資計畫.....	211
六、風險事項評估分析.....	211
七、其他重要事項.....	213
捌、特別記載事項	
一、關係企業相關資料.....	214
二、最近年度及截至年報刊印日止，私募有價證券辦理情形.....	216
三、最近年度及截至年報刊印日止子公司持有或處分本公司股票情形.....	216
四、其他必要補充說明事項.....	216
玖、最近年度及截至年報刊印日止，如發生證券交易法第三十六條第三項第二款 所定對股東權益或證券價格有重大影響事項.....	216

壹、致股東報告書

一、一百零三年度營業結果報告

(一)營業計劃實施成果

回顧民國一百零三年度，對本公司是豐收的一年，營業收入及獲利金額均創近十年來新高，雖然產業大環境變數仍多，但在重點產品線迅速發展及嚴格控管營業費用支出等各項行動下，本公司一百零三年度營業收入淨額為新台幣 597 億 101 萬元，較一百零二年度大幅增加 77.8%，而稅後純益 4 億 5,308 萬元，較一百零二年度大幅成長新台幣 2 億 5,122 萬元，每股稅後盈餘 2.61 元，成長 124.5%。顯示本公司在重點產品線、客戶、市場開發、服務品質與技術支援之綜效支持下，現今公司營運體質與以往已大不相同。

今年，本公司經營團隊將持續秉持積極務實的態度，以穩健經營為原則，嚴格控管各項支出，同時加強存貨及客戶信用風險之管理，期能讓營運及獲利持續成長，維持一貫良好之經營基礎，以面對未來充滿挑戰之競爭環境。

(二)預算執行情形

一百零三年度未公開財務預測，故無預算執行及達成情形。

(三)財務收支及獲利能力分析

單位：新台幣仟元

分析	項目	103 年度	102 年度
財務收支	營業收入淨額	59,701,015	33,583,841
	營業毛利	2,146,326	1,480,608
	營業利益	823,416	335,825
	稅前利益	561,532	242,273
	稅後純益	453,083	201,855
	利息費用	197,294	88,424
獲利能力	資產報酬率	5.64%	3.90%
	股東權益報酬率	17.75%	9.31%
	營業利益佔實收資本比率	46.73%	20.85%
	稅前純益佔實收資本比率	31.87%	15.04%
	純益率	0.76%	0.60%
	每股盈餘(元)	2.61	1.17

(四)研究發展狀況

103 年度新開發供應商	經銷產品	應用領域
Audience	指定產品線	手機, 平板
Cambridge CMOS	全產品線	手機, 平板, 智能家電
Dragonchip	全產品線	手機遙控電視
Eleven Engineering	指定產品線	無線耳機, 無線喇叭
Gemalto	指定產品線	聯網汽車, 工業電腦/平板
HannStar (瀚宇彩晶)	指定產品線	手機, 平板
永泰電子(東莞)	全產品線	電視和電腦連接線
LedEngin	全產品線	舞台燈光, 戶外建築照明
Megachips	指定產品線	電視, 筆電, 數位看板
RF Code	全產品線	數據中心

二、一百零四年度營運計畫

(一)經營方針及重要產銷政策

1. 加強原廠合作關係，持續擴充優質產品線。

持續引進具發展潛力之新產品線，擴大現有產品線授權至亞太地區；藉由配合原廠、拜訪重點客戶及舉辦產品研討會與上下游客戶保持良好之互動關係，快速掌握市場趨勢，適時引進新的代理產品線，以充實代理產品線之多元化，提供客戶一次購足之需求及便利服務。

2. 依市場需求重心發展對應產品線及組合

鑒於終端市場的劇烈變化，強化與客戶間之合作關係，將持續著重於產業需求及技術創新之趨勢研判，及時爭取關鍵產品線及布局產品組合，以加強競爭優勢。

3. 強化中國市場之經營管理

積極耕耘中國陸資客戶以配合原廠發展市場需求，藉由與保險公司合作以提升風險控管能力作為因應。

4. 耕耘客戶創造多贏

除鞏固現有客戶群及既有產品線合作外，將積極發展未合作產品線及未有合作機會之客戶群，加強客戶經營及技術支援能力，以創造原廠、公司及客戶三贏之策略目標邁進。

5. 提升專業技術加值能力，整合應用平台需求及商機

強化掌握新技術及培養專業 FAE 人才，持續開發應用解決方案，並著重於應用平台間之整合以符合市場趨勢及客戶需求。

6. 完善的庫存管理

定期檢討存貨之進銷存狀況，透過完整的電腦系統提供即時資訊及庫存品質狀況，使相關流程順暢，達到有利的最佳庫存。

7. 穩健的財務管理

藉由嚴謹信用控管及應收帳款保險等方式，以降低應收帳款可能產生的風險。

(二) 預期銷售數量及依據

本公司銷售之產品主係各種電子零組件，不同產品線之市場及銷售價格差異甚大，故不宜僅以銷售量作為衡量基礎。惟就整體銷售預期而言，參酌目前全球經濟及市場發展之趨勢預測，輔以主要產品線發展及銷售客戶之需求，預期未來一年公司整體銷售量將呈穩定成長之趨勢。

(三) 未來公司發展策略

展望未來，本公司的營運策略以擴大營業規模及維持毛利率為主要目標，藉由整合技術支援服務，以強化核心競爭力，並建構完整之後勤運籌管理平台，同時積極管理庫存水位及加強應收帳款管理，期能締造實質獲利績效。

(四) 外部競爭環境、法規環境及總體經營環境之影響

目前科技應用變化迅速，上游原廠及下游客戶同時擠壓電子通路業的毛利，同業間價格競爭激烈，目前唯有快速掌握市場趨勢，適時引進具有競爭力或是新的產品代理線，加強通路布點及後勤支援效率以強化競爭力。就法規環境而言，本公司亦隨時掌握國內法令變化，研擬各項配套措施與辦法，期能遵循法令規範，達到公司治理之目標。

未來，市場及經營環境仍舊充滿許多挑戰，本公司將秉持穩健經營的理念及崇本務實的精神，掌握總體經營環境的變遷，期能持續為股東獲取最大利益。

益登經營團隊及全體同仁感謝各位股東先生、女士們的支持與鼓勵，也懇請各位股東秉持以往對本公司的支持，繼續給予鼓勵與指教。敬祝

健康愉快

董事長兼總經理 曾禹旖



貳、公司簡介

一、設立日期：中華民國八十五年七月十一日

二、公司沿革：

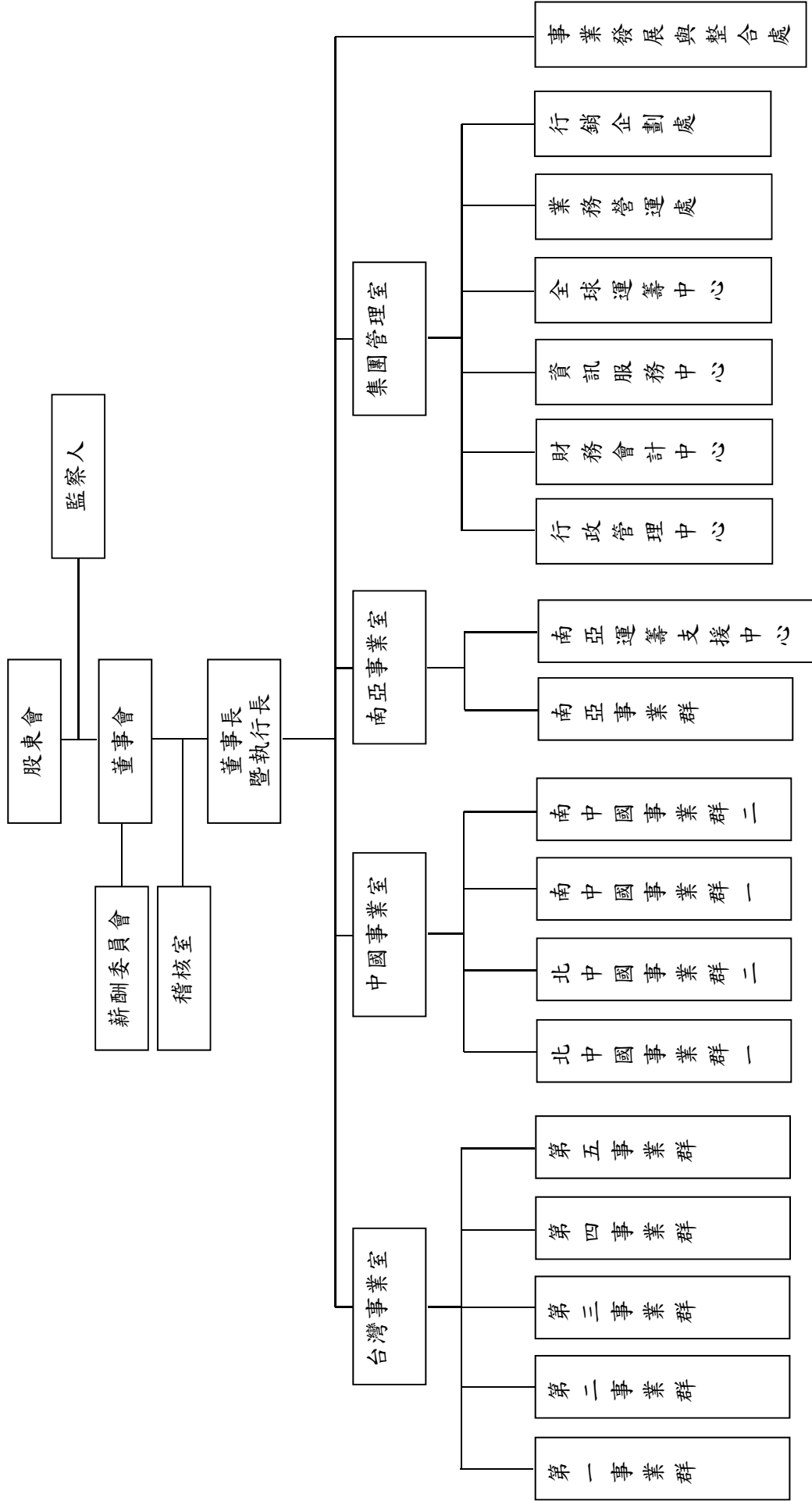
- 1.民國八十五年：成立於七月，實收資本額三仟萬元
- 2.民國八十六年：取得下列供應商代理權：
--Silicon Motion、LUXSONOR、PMC、VERTEX (被 Mitel 合併；其後 Mitel 更名為 Zarlink) 、CIRRUS LOGIC
- 3.民國八十七年：現金增資一仟五百萬元，實收資本額達四仟五百萬元整
同年度取得下列供應商代理權：
--DATA TRANSIT、iVi、IDT、nVIDIA、SILICON LABORATORIES
- 4.民國八十八年：購買內湖區基湖路之辦公室供營業使用，並取得下列供應商代理權：
--ACQIS、IC MEDIA、Colorado (Zight)
- 5.民國八十九年：辦理盈餘轉增資八仟八佰五十萬元整及現金增資一億六仟六佰五十萬元整，實收資本額達三億元；設立香港分公司及取得下列供應商代理權：
--Micro Linear、BSI、PLL、SILICON BRIDGE、Biteck
--MKNET、Accelent、EGR Global
- 6.民國九十年：辦理盈餘轉增資二億二仟萬元整，實收資本額達五億二仟萬元；轉投資設立 100% 持股子公司 Accu Technologies Ltd. 及透過子公司 Accu 轉投資孫公司 Eager Associates Limited. 並取得下列供應商代理權：
--Massana International、SEMTECH、RadarSync LTD.、PalmPalm、Netergy
--Venkel LTD.、Silicon Optix、IXI
- 7.民國九十一年：辦理盈餘轉增資三億六仟四佰萬元整，實收資本額達八億八仟四佰萬元。本公司股票於七月經財政部證券暨期貨管理委員會核准上市；並自十月一日起於台灣證券交易所上市買賣。
透過子公司 Accu 轉投資孫公司 Edom Technology (Mauritius) Co., Ltd. 並取得下列供應商代理權：
--OAK、ARCHCOM、Bermai、Transmeta
- 8.民國九十二年：辦理盈餘轉增資三億一仟六百萬元整，實收資本額達十二億元；透過孫公司 Edom Technology (Mauritius) Co., Ltd. 轉投資曾孫公司益登（上海）國際貿易有限公司並取得下列供應商代理權：
--Motorola S/W Modem、Andigilog、OKI、F3、Ethertronics、Sunext、Brilliant
- 9.民國九十三年：辦理盈餘轉增資二億四仟六百萬元整，實收資本額達十四億四仟六百萬元。同年度取得下列供應商代理權：
--AMD、Ample、Global Locate、Greenfield、Opcom、Trident、WIS、Wavesat

- 10.民國九十四年：取得下列供應商代理權：
 - Authen Tec 、Genesis 、Innolux 、Marvell
- 11.民國九十五年：辦理盈餘轉增資一億六仟五百萬元整，實收資本額達十六億一仟一百萬元。同年度取得下列供應商代理權：
 - 奇美、SigmaTel、 Analogix、Akustica
- 12.民國九十六年：分別透過孫公司 Honest Rich Trading 及 Massive Strong Investment 轉投資曾孫公司益登貿易(深圳) 有限公司及益登電子科技(上海)有限公司並取得下列供應商代理權：
 - Telegent、NXP、Broadcom、Cavium 等
- 13.民國九十七年：認購益福科技股份有限公司增資，轉投資 ILDO KOREA CO., LTD.，以及取得下列供應商代理權：
 - SiliconBlue 、Silicon Motion、Skyworks、InvenSense、Impinj、Mavrix、Qspeed 以及 Montage 等
- 14.民國九十八年：取得下列供應商代理權：
 - STMicroelectronics、Akros、Lucid、Cypress、Rfaxis、Jmicron、Terminus 以及 AXElite 等
- 15.民國九十九年：認購益福科技股份有限公司增資，以及取得下列供應商代理權：
 - 武曲芯 (ApusOne) 、LensVector、Panovel、Rfaxis 以及捷訊科技 (Fitivision Technology)等
- 16.民國一〇〇年：分別透過孫公司 Honest Rich Trading 及 Massive Strong Investment 轉投資曾孫公司益登貿易(深圳) 有限公司及益登電子科技(上海)有限公司並取得下列供應商代理權：
 - Aptina、Metrodyne、Micron、Power Integration(PI)、UPI(力智電子)、WiSpry、欣承科技、GCT、AATI、Packet Digital 及瀚邦等
- 17.民國一〇一年：購入益福科技股份有限公司股份並取得下列供應商代理權：
 - Assem (岱煒科技)、Aviacomm、C-Media (驛訊電子)、CyberTan (建漢)、LarView (宏翔光電)、Qualcomm、Silego、Xingtera、摩根觸控(香港)等
- 18.民國一〇二年：分別透過孫公司 Honest Rich Trading 及 Massive Strong Investment 轉投資曾孫公司益登貿易(深圳) 有限公司及益登電子科技(上海)有限公司並取得下列供應商代理權：
 - Amlogic、Fortemedia、Hutchinson、Pixelworks、Rohde&Schwarz、Sandisk、Siward、Solomon Systech、Teradici 及 Troex 等
- 19.民國一〇三年：透過孫公司 Massive Strong Investment 轉投資曾孫公司益登電子科技(上海)有限公司並取得下列供應商代理權：
 - Audience、Cambridge CMOS、Dragonchip、Eleven Engineering、Gemalto、HannStar (瀚宇彩晶)、永泰電子(東莞)、LedEngin、Megachips 及 RF Code 等

參、公司治理報告

一、組織系統

(一) 公司之組織結構



(二) 主要部門所營業務

稽 核 室	訂定公司稽核制度及計畫並執行各項作業稽核、異常分析及提出改善建議
事業發展與整合處	負責公司產品代理、開發及研發等業務
台 灣 事 業 室	統籌台灣業務部門發展、策略規劃及執行等相關事宜
中 國 事 業 室	統籌中國大陸市場業務相關事宜
南 亞 事 業 室	統籌南亞市場業務相關事宜
第一~五事業群	(1)負責產品銷售服務 (2)國內外市場開拓及銷售
行政管理中心	(1)規劃執行各項人力資源事務 (2)資產管理、總務採購及各項保險作業
財務會計中心	負責公司長期投資、財務管理、會計帳務、預算管理、股務作業及薪資發放等作業
資訊服務中心	負責公司MIS、網路等資訊相關系統之管理維護作業
全球運籌中心	綜理全球營運採購及倉儲物流管理
業務營運處	(1)各項業務之經營分析及追蹤 (2)擬定業務策略建議
行銷企劃處	(1)市場調查分析、資訊蒐集及擬定行銷策略 (2)法人及公共關係等服務事宜 (3)法務相關事宜

二、董事、監察人、總經理、副總經理、協理、各部門及分支機構主管資料：

(一) 董事、監察人：

1. 董事、監察人資料：

104年4月4日
單位：股；%

職稱	國籍或 註冊地	姓名	選(就)任 日期	任期	初次選 任日期	選任時持有股份		現在持有股數		配偶、未成年子女 現在持有股份		利用他人名義持 有股份		主要經(學)歷	目前兼任本公司及其他公司之職 務	具配偶或二親等以內 關係之其他主管、董 事或監察人	
						股數	持 股 比 率	股數	持 股 比 率	股數	持 股 比 率	股數	持 股 比 率			職稱	姓名
董事長	台灣	曾鳴琦	102.6.11	3年	85.7.3	18,636,135	11.57%	20,500,867	11.35%	8,750,720	4.84%	0	0%	中原大學工業工程系 美商凌雲邁頓(股)公司臺灣分公 司行銷協理 中原大學物理系 益登科技(股)公司總經理	益登科技(股)總經理 普仁青牛關懷基金會董事長	無	無
副董事長	台灣	林飛宏	102.6.11	3年	87.6.15	7,208,876	4.47%	7,929,763	4.39%	1,932,834	1.07%	0	0%	美國哥倫比亞大學企管碩士 Morgan Stanley Asia 執行董事 及台灣總經理 聯合投資董事總經理	宏誠創投(股)公司總經理 私鼎創投(股)公司總經理 大亞電線電纜(股)公司獨立董事 兼新副委員 公信電子(股)公司董事長 TPK Holding Co., Ltd. 財務長兼 副總經理	無	無
獨立董事	台灣	鄭敦謙	102.6.11	3年	93.6.11	0	0%	0	0%	0	0%	0	0%	美國密西根大學 企業管理所 日月光半導體製造股份有限公司 財務副總裁 花旗銀行企業融資 副總裁	建鴻先進科技(股)公司董事 大鴻先進科技(股)公司監察人 Optera TPK Holding Pte Ltd.董事 寶宸(廈門)光學科技(股)公司監 事	無	無
獨立董事	台灣	劉詩亮	102.6.11	3年	96.6.13	0	0%	0	0%	0	0%	0	0%	國立台灣工業技術學院電子碩 士 宏誠創投 副總	里斯特資訊股份有限公司董事 緒達科技(股)公司董事 達盈管理顧問(股)公司顧問 台翰精密科技(股)公司薪酬委員 會委員	無	無
董事	台灣	陳仰敏	102.6.11	3年	95.10.23	0	0%	0	0%	0	0%	0	0%	美國德州州立大學企管碩士 立生半導體(股)財務處長 新揚管理顧問(股)副總經理	嘉裕(股)公司新副委員 光環科技(股)公司資深副總經理	無	無
董事	台灣	王樂群	102.6.11	3年	93.6.11	0	0%	0	0%	0	0%	0	0%	清華大學工業工程碩士 水木管理顧問(股)總經理	F-金麗(股)董事 柏友照明科技(股)董事 怡康軟體(股)監察人 柏騰科技(股)薪酬委員會委員	無	無
監察人	台灣	茹越(股)公司	102.6.11	3年	96.6.13	7,854,463	4.88%	8,670,909	4.80%	0	0%	0	0%	—	—	無	無
監察人之代 表人	台灣	李伯德	102.6.11	3年	96.6.13	0	0%	0	0%	121,000	0.07%	0	0%	加州大學聖芭芭拉分校電子 工程碩士 Tekmnia Inc.副總	碩德國際(股)顧問	無	無
監察人	台灣	呂致姿	102.6.11	3年	100.6.15	0	0%	0	0%	0	0%	0	0%	復華證券(股)副總經理	無	無	無
監察人	台灣	陳思寬	102.6.11	3年	102.6.11	0	0%	0	0%	0	0%	0	0%	美國耶魯大學經濟學博士 台灣大學國際企業系教授 台灣大學管理學院副院長	聯德電子(股)獨立董事 中華紙業(股)獨立董事 富邦媒體科技(股)獨立董事 台灣星展銀行獨立董事	無	無

2.法人股東之主要股東

104年4月4日

法人股東名稱	法人股東之主要股東
劬越股份有限公司	孫倩雯4%/曾柏銓32%/曾筱涵32%/ 曾柏誠32%

3.董事及監察人相關資料：

姓名	是否具有五年以上工作經驗 及下列專業資格			符合獨立性情形										兼任其他 公開發行 公司獨立 董事家 數	
	條件	商務、法務、 財務、會計或 公司業務所須 相關科系之公 私立大專院校 講師以上	法官、檢察 官、律師、會 計師或其他與 公司業務所需 之國家考試及 格領有證書之 專門職業及技 術人員	商務、法務、 財務、會計或 公司業務所須 之工作經驗	1	2	3	4	5	6	7	8	9		10
曾禹旂			V					V	V	V	V	V	V	V	無
林飛宏			V					V	V	V	V	V	V	V	無
鄭敦謙			V	V	V	V	V	V	V	V	V	V	V	V	1
劉詩亮			V	V	V	V	V	V	V	V	V	V	V	V	無
范原銘			V	V	V	V	V	V	V	V	V	V	V	V	無
陳仰敏			V	V	V	V	V	V	V	V	V	V	V	V	無
王樂群			V	V	V	V	V	V	V	V	V	V	V	V	無
李伯億			V	V	V	V	V	V	V	V	V	V	V	V	無
呂孜姿			V	V	V	V	V	V	V	V	V	V	V	V	無
陳思寬	V		V	V	V	V	V	V	V	V	V	V	V	V	3

註1：各董事、監察人於選任前二年及任職期間符合下述各條件者，請於各條件代號下方空格中打“√”。

- (1)非為公司或其關係企業之受僱人。
- (2)非公司或其關係企業之董事、監察人(但如為公司或其母公司、公司直接及間接持有表決權之股份超過百分之五十之子公司之獨立董事者，不在此限)。
- (3)非本人及其配偶、未成年子女或以他人名義持有公司已發行股份總額百分之一以上或持股前十名之自然人股東。
- (4)非前三款所列人員之配偶、二親等以內親屬或五親等以內直系血親親屬。
- (5)非直接持有公司已發行股份總額百分之五以上法人股東之董事、監察人或受僱人，或持股前五名法人股東之董事、監察人或受僱人。
- (6)非與公司有財務或業務往來之特定公司或機構之董事(理事)、監察人(監事)、經理人或持股百分之五以上股東。
- (7)非為公司或關係企業提供商務、法務、財務、會計等服務或諮詢之專業人士、獨資、合夥、公司或機構之企業主、合夥人、董事(理事)、監察人(監事)、經理人及其配偶。但依股票上市或於證券商營業處所買賣公司薪資報酬委員會設置及行使職權辦法第七條履行職權之薪資報酬委員會成員，不在此限。
- (8)未與其他董事間具有配偶或二親等以內之親屬關係。
- (9)未有公司法第30條各款情事之一。
- (10)未有公司法第27條規定以政府、法人或其代表人當選。

(二) 總經理、副總經理、協理、各部門及分支機構主管資料

職稱	國籍	姓名	選(就)任日期	持有股份		配偶、未成年子女持有股份股數	利用他人名義持有股份股數	主要(學)經歷	目前兼任其他公司之職務	具配偶或二親等以內關係之經理人		
				股數	持股份比率					職稱	姓名	關係
執行長/總經理	台灣	曹高靖	92.1	20,500,867	1.135%	8,750,720	0	中原大學工業工程系 美商凌雲通(股)公司臺灣分公司行銷協理	無	副總經理	曾經洲	兄弟
董事長特別顧問	台灣	林飛宏(註1)	101.10	7,929,763	4.39%	1,932,834	0	中原大學物理系/亞矽(股)公司副總經理	宏普科技(股)公司董事/財團法人普仁青年關懷基金會董事長	無	無	無
資深副總經理	台灣	陳政義	99.3	438,336	0.24%	0	0	交通大學電機系/望視(股)公司產品經理	無	無	無	無
資深副總經理	台灣	蘇卓人	99.8	430,000	0.24%	0	0	大同工學院電機工程系/友尚科技資深協理	無	無	無	無
董事長特別顧問	台灣	劉英豪	96.09	0	0%	33,000	0	台北市立松山工業電子科/品佳電子副董事長	無	無	無	無
副總經理	台灣	林瑪麗	92.3	210,591	0.12%	6,178	0	政治大學會計系/益登科技(股)公司財務長	益福科技監察人	無	無	無
副總經理	台灣	汪和傑	99.1	100,000	0.06%	0	0	成功大學航空工程系/美國 StoreCard 亞太區協理	無	無	無	無
副總經理	台灣	董至明	99.3	406,242	0.22%	0	0	中山大學電機系/科勝訊(股)公司業務經理	無	無	無	無
副總經理	台灣	路平(註1)	99.6	0	0%	0	0	Polytechnic University 電機工程(學)系(碩士)/友瑞亞科技 R&D 經理	無	無	無	無
副總經理	台灣	陳安世	99.7	0	0%	0	0	明新技術學院電機電子科/增你強股份有限公司副總經理	無	無	無	無
副總經理	台灣	陳炳南	99.12	0	0%	0	0	淡江大學電子工程系/望視(股)公司副總經理	無	無	無	無
副總經理	台灣	曹經洲	100.1	1,500,836	0.83%	418,970	0	逢甲大學自動控制工程學系/茂宜企業資深銷售工程師	無	無	曹高靖	兄弟
副總經理	台灣	蘇志賢	100.1	725,287	0.40%	337,730	0	國立聯合工商專科學校電子工程科 美商凌雲通(股)公司臺灣分公司業務經理	無	無	無	無
副總經理	台灣	陳沂霖	101.1	320,000	0.18%	0	0	Leeds University MBA/湯智科技(股)公司業務協理	無	無	無	無
副總經理	台灣	郭政義	101.5	210,000	0.12%	0	0	逢甲大學電機工程系/文暉科技(股)產品協理	無	無	無	無
副總經理	台灣	閻壯偉	101.7	220,000	0.12%	0	0	美國東北大學電機碩士/世平興業(股)公司協理	無	無	無	無
副總經理	台灣	王培強	102.3	0	0%	0	0	台灣大學財務金融研究所企管碩士/瑞士商瑞士信貸銀行副總裁	益福科技法人董事代表	無	無	無
副總經理	台灣	于俊傑	100.10	55,000	0.03%	0	0	University of Delaware ECE Dept. Bachelor of Science/康銘華科技(股)公司業務協理	無	無	無	無
副總經理	台灣	曹倫彬	103.10	70,000	0.04%	0	0	台灣大學電機學系/美國伊利諾大學香檳校區商學碩士 美商超微半導體亞太區經理	瑞儀光電副副委員/欣耀光電獨立董事、新副副委員及審計委員/輝耀光電(股)公司董事	無	無	無
資深協理	香港	鄧偉民(註1)	97.1	1,787	0%	0	0	台灣大學電機工程學系/美商凌雲通(股)公司臺灣分公司應用工程經理	無	無	無	無
資深協理	台灣	鍾博文	100.1	516,000	0.29%	0	0	中央大學資訊工程學系/Arrow Electronics Marketing Director	無	無	無	無
資深協理	台灣	常家琦	97.1	403,845	0.22%	0	0	銘傳大學觀光事業系/益登科技(股)公司客服部經理	無	無	無	無
資深協理	台灣	洪博德	102.9	0	0%	0	0	上海工程技術大學工商管理/品佳(股)副總經理	無	無	無	無
資深協理	台灣	陳進南	103.7	0	0%	0	0	東海大學工業工程系/文暉科技協理	無	無	無	無
協理	台灣	林秉立	103.8	6,000	0%	0	0	宜蘭大學生物機電系統/瑞佑科技市場業務	無	無	無	無
協理	台灣	莊智淵	103.8	320,000	0.18%	65,000	0	文化大學企業系/有萬科技協理	無	無	無	無
協理	台灣	莊智淵	103.8	0	0%	0	0	中華科技大學機械工程學系	無	無	無	無
資深經理	台灣	廖文宏	103.4	168,000	0.09%	45,000	0	中央大學資訊工程研究所	無	無	無	無
資深經理	台灣	范惠琪	93.4	329,010	0.18%	1,207	0	致理商專商業文書科/益登科技(股)公司客服部經理	益福科技法人董事代表	無	無	無
財會主管	台灣	簡先勇	99.7	11,990	0.01%	0	0	東吳大學會計系/勤業眾信聯合會計師事務所	無	無	無	無
發言人	台灣	黃秀玲	98.3	12,100	0.01%	0	0	政治大學新聞學系/新電子通訊雜誌主編	無	無	無	無

註1：於104年度4月解任

三、最近年度支付董事、監察人、總經理及副總經理之酬金

(一) 董事(含獨立董事)之酬金

103年12月31日；單位：仟元/仟股

職稱	姓名	董事酬金				兼任員工領取相關酬金				A、B、C、D等四項總額占稅後純益之比例(%)		A、B、C、D、E、F、G等七項總額占稅後純益之比例		無領取自公司轉投資事業酬金				
		報酬(A)		退職退休金(B)		盈餘分配之酬勞(C)		業務執行費用(D)		盈餘分配員工紅利(G)		員工認股權憑證得認購股數(H)			取得限制員工權利新股股數(I)			
		本公司	財務報告內所有公司	本公司	財務報告內所有公司	本公司	財務報告內所有公司	本公司	財務報告內所有公司	本公司	財務報告內所有公司	本公司	財務報告內所有公司		本公司	財務報告內所有公司		
董事長	曾禹禡	0	0	8,771	480	480	0	1,986	0	0	0	0	0	0	4.01%	4.01%	無	
副董事長	林飛宏																	
董事	陳仰敏																	
董事	王樂群																	
獨立董事	鄭敦謙																	
獨立董事	劉詩亮																	
獨立董事	范原銘																	

酬金級距表

給付本公司各個董事酬金級距	董事姓名	
	前四項酬金總額(A+B+C+D)	前七項酬金總額(A+B+C+D+E+F+G)
低於2,000,000元	曾禹禡、林飛宏、陳仰敏、王樂群、鄭敦謙、劉詩亮、范原銘	陳仰敏、王樂群、鄭敦謙、劉詩亮、范原銘
2,000,000元(含)~5,000,000元(不含)		
5,000,000元(含)~10,000,000元(不含)		
10,000,000元(含)~15,000,000元(不含)		
15,000,000元(含)~30,000,000元(不含)		
30,000,000元(含)~50,000,000元(不含)		
50,000,000元(含)~100,000,000元(不含)		
100,000,000元以上		
總計	7人	7人

(二) 監察人之酬金

單位：仟元/仟股

職稱	姓名	監察人酬金						A、B及C等三項總額占稅後純益之比例(%)	有無領取來自子公司以外轉投資事業酬金	
		報酬(A)		盈餘分配之酬勞(B)		業務執行費用(C)				
		本公司	財務報告內所有公司	本公司	財務報告內所有公司	本公司	財務報告內所有公司			
監察人	呂玫姿	0	0	3,462	3,462	190	190	0.81%	0.81%	無
監察人	劬越(股)公司 代表人:李伯億									
監察人	陳思寬									

酬金級距表

給付本公司各個監察人酬金級距	監察人姓名	
	本公司	前四項酬金總額(A+B+C+D)
低於 2,000,000 元	呂玫姿、劬越(股)公司(代表人:李伯億)、陳思寬	財務報告內所有公司(代表人:李伯億)、陳思寬
2,000,000 元(含) ~ 5,000,000 元(不含)	0	0
5,000,000 元(含) ~ 10,000,000 元(不含)	0	0
10,000,000 元(含) ~ 15,000,000 元(不含)	0	0
15,000,000 元(含) ~ 30,000,000 元(不含)	0	0
30,000,000 元(含) ~ 50,000,000 元(不含)	0	0
50,000,000 元(含) ~ 100,000,000 元(不含)	0	0
100,000,000 元以上	0	0
總計	3 人	3 人

(三) 總經理及副總經理之酬金

單位：仟元/仟股

職稱	姓名	薪資(A)		退職退休金(B)		獎金及特支費等等(C)		盈餘分配之員工紅利金額(D)				A、B、C及D等四項總額占稅後純益之比例(%)		取得員工認股權憑證數額		取得限制員工權利新股數		有無領取來自子公司以外轉投資事業酬金			
		本公司	財務報告內所有公司	本公司	財務報告內所有公司	本公司	財務報告內所有公司	本公司	現金紅利金額	股票紅利金額	本公司	財務報告內所有公司	本公司	財務報告內所有公司	本公司	財務報告內所有公司					
執行長/總經理	曾禹禱																				
特別顧問	林飛宏(註1)																				
特別顧問	劉英豪																				
資深副總經理	陳政義																				
資深副總經理	蘇卓人																				
副總經理	林瑪麗																				
副總經理	汪和傑																				
副總經理	董至明																				
副總經理	路平(註1)																				
副總經理	陳安世	37,716	40,586	0	0	24,896	27,136	6,495	6,495	0	6,495	0	0	0	0	0	0	0	0	無	
副總經理	陳炳南																				
副總經理	曾經洲																				
副總經理	蘇志賢																				
副總經理	陳沂澤																				
副總經理	曾倫彬																				
副總經理	郭政義																				
副總經理	闕壯得																				
副總經理	于俊潔																				
副總經理	王培煌																				

註1：於104年度4月解任

酬金級距表

給付本公司各個總經理及副總經理酬金級距	總經理及副總經理姓名	
	本公司	財務報告內所有公司
低於 2,000,000 元	0	0
2,000,000 元 (含) ~ 5,000,000 元 (不含)	林飛宏、劉英豪、陳政義、林瑪麗、董至明、路平、陳安世、陳炳南、曾經洲、蘇志賢、陳沂澤、曾倫彬、于俊潔、王培煜	林飛宏、劉英豪、陳政義、林瑪麗、董至明、路平、陳安世、陳炳南、曾經洲、蘇志賢、陳沂澤、曾倫彬、于俊潔、王培煜
5,000,000 元 (含) ~ 10,000,000 元 (不含)	曾禹漪、汪和傑、蘇卓人、闕壯得、郭政義	曾禹漪、汪和傑、蘇卓人、闕壯得、郭政義
10,000,000 元 (含) ~ 50,000,000 元 (不含)	0	0
50,000,000 元 (含) ~ 100,000,000 元 (不含)	0	0
100,000,000 元以上	0	0
總計	19 人	19 人

配發員工紅利之經理人姓名及配發情形

103年12月31日；單位：新台幣仟元

	職稱	姓名	股票紅利金額	現金紅利金額	總計	總額占稅後純益之比例(%)
經理人	董事長	曾禹旖	-	7,917	7,917	1.75%
	副董事長	林飛宏				
	資深副總經理	陳政義				
	資深副總經理	蘇卓人				
	特別顧問	劉英豪				
	副總經理	林瑪麗				
	副總經理	董至明				
	副總經理	汪和傑				
	副總經理	路平				
	副總經理	陳安世				
	副總經理	陳炳南				
	副總經理	曾經洲				
	副總經理	蘇志賢				
	副總經理	陳沂澤				
	副總經理	郭政義				
	副總經理	闕壯得				
	副總經理	王培煜				
	副總經理	于俊潔				
	副總經理	曾倫彬				
	資深協理	鄧偉民				
	資深協理	鍾博文				
	資深協理	常家綺				
	資深協理	洪惇德				
	資深協理	陳進南				
	協理	林秉立				
	協理	莊發禹				
協理	莊智淵					
資深經理	廖文宏					
資深經理	范惠琪					
資深協理	簡先勇					
資深經理	黃秀玲					

註：係填列 103 年度盈餘分配 104 年股東會前經董事會通過擬議配發經理人之員工紅利金額（含股票紅利及現金紅利），若無法預估者則按去年實際配發金額比例計算今年擬議配發金額。稅後純益係指最近年度之稅後純益；已採用國際財務報導準則者，稅後純益係指最近年度個體或個別財務報告之稅後純益。

(四) 分別比較說明本公司及合併報表所有公司於最近二年度支付本公司董事、監察人、總經理及副總經理酬金總額占個體財務報告稅後純益比例之分析並說明給付酬金之政策、標準與組合、訂定酬金之程序及與經營績效及未來風險之關聯性。

1. 公司於最近二年度支付本公司董事、監察人、總經理及副總經理酬金總額占稅後純益比例之分析

年度	支付董事、監察人、總經理及副總經理酬金總額(仟元)		總額占稅後純益比例(%)	
	本公司	合併報表內所有公司	本公司	合併報表內所有公司
102	52,680	53,280	26.10%	26.26%
103	89,514	94,625	19.76%	20.91%

2. 本公司給付酬金政策

- A. 董監事酬金：除出席董事會車馬費每次新台幣壹萬元外；每年度結算稅後盈餘，依公司章程規定，除彌補歷年虧損，依法繳納營利事業所得稅外，先提撥百分之十法定盈餘公積，如尚有盈餘擬分配依盈餘分配金額之百分之三分配之；
- B. 總經理及副總經理酬金：以該職位於同業市場薪資水平、於公司內該職位的權責範圍以及對公司營運目標的貢獻度訂定酬金。訂定酬金之程序，除了參考公司的整體營運績效，亦參考個人的績效達成率及對公司績效的貢獻度。
- C. 上述酬金之訂定需經過薪酬委員會以專業客觀之地位，予以評估，並向董事會提出建議，以供其決策之參考。

四、公司治理運作情形

(一) 董事會運作情形

最近年度董事會開會 8 次(A)，董事監察人出席情形如下：

職稱	姓名	實際出(列)席次數 (B)	委託出席 次數	實際出(列)席率(%) (B/A)	備註
董事長	曾禹旖	8	0	100%	102 年 6 月 11 日改選 並連選連任
副董事長	林飛宏	7	1	88%	102 年 6 月 11 日改選 並連選連任
董事 a	陳仰敏	7	1	88%	102 年 6 月 11 日初次 選任
董事 b	王樂群	7	1	88%	102 年 6 月 11 日改選 並連選連任
獨立董事 a	鄭敦謙	3	5	38%	102 年 6 月 11 日改選 並連選連任
獨立董事 b	劉詩亮	7	1	88%	102 年 6 月 11 日改選 並連選連任
獨立董事 c	范原銘	7	1	88%	102 年 6 月 11 日初次 選任
監察人 a	翕越(股)公司 代表人：李伯億	6	0	75%	102 年 6 月 11 日改選 並連選連任
監察人 b	呂玟姿	8	0	100%	102 年 6 月 11 日改選 並連選連任
監察人 c	陳思寬	5	0	63%	102 年 6 月 11 日初次 選任

其他應記載事項：

- 一、證交法第 14 條之 3 所列事項暨其他經獨立董事反對或保留意見且有紀錄或書面聲明之董事會議決事項，應敘明董事會日期、期別、議案內容、所有獨立董事意見及公司對獨立董事意見之處理：無。
- 二、董事對利害關係議案迴避之執行情形，應敘明董事姓名、議案內容、應利益迴避原因以及參與表決情形：無。
- 三、當年度及最近年度加強董事會職能之目標（例如設立審計委員會、提昇資訊透明度等）與執行情形評估：預計 105 年度設立審計委員會，並於此次股東會修改相關辦法及章程。

(二) 審計委員會運作情形：本公司並未設置審計委員會，故不適用

(三) 監察人參與董事會運作情形：

最近年度董事會開會 8 次 (A)，列席情形如下：

職稱	姓名	實際列席次數 (B)	實際列席率(%) (B/A)	備註
監察人 a	翊越(股)公司 代表人：李伯億	6	75%	102 年 6 月 11 日 改選並連選連任
監察人 b	呂玟姿	8	100%	102 年 6 月 11 日 改選並連選連任
監察人 c	陳思寬	5	63%	102 年 6 月 11 日 初次選任

其他應記載事項：

一、監察人之組成及職責：

- (一) 監察人與公司員工及股東如有溝通之需要，得直接與員工及股東聯繫。
- (二) 監察人與內部稽核主管及會計師之溝通情形

- 1. 內部稽核主管依稽核計畫規劃，準時完成稽核報告，並定期呈交監察人審閱，並直接與監察人討論相關內容，對公司提出建議。
- 2. 監察人如有與會計師溝通之需要，得直接與會計師聯繫，以現場討論或書信往來針對會計及財務資訊討論交流。

二、監察人列席董事會如有陳述意見，應敘明董事會日期、期別、議案內容、董事會決議結果以及公司對監察人陳述意見之處理：無此情形。

(四) 公司治理運作情形及其與上市上櫃公司治理實務守則差異情形及原因

評估項目	運作情形		與上市上櫃公司治理實務守則差異情形及原因
	是	否	
摘要說明			
一、公司是否依據「上市上櫃公司治理實務守則」訂定並揭露公司治理實務守則？	否	是	合併公司尚未訂定公司治理實務守則，惟實務上已依該守則立法精神進行公司治理，並已訂定誠信經營守則、道德行為準則等公司治理相關規範。
二、公司股權結構及股東權益			
(一) 公司是否訂定內部作業程序處理股東建議、疑義、糾紛及訴訟事宜，並依程序實施？	V		(一) 合併公司設有專責人員處理股東建議或糾紛等問題。
(二) 公司是否掌握實際控制公司之主要股東及主要股東之最終控制者名單？	V		(二) 合併公司隨時掌握實際控制公司之主要股東名單，並與其維持良好關係。
(三) 公司是否建立、執行與關係企業間之風險控管及防火牆機制？	V		(三) 合併公司與關係企業間之管理權責均有明確劃分，並依內部控制制度相關規定執行。
(四) 公司是否訂定內部規範，禁止公司內部人員利用市場上未公開資訊買賣有價證券？	V		(四) 合併公司已訂定防範內線交易管理作業程序並已於公司網站公告。
三、董事會之組成及職責			
(一) 董事會是否組成擬訂多元化方針及落實執行？	V		(一) 合併公司董事會成員來自各產業專家，分別具有不同之專業背景。
(二) 公司除依法設置薪資報酬委員會及審計委員會外，是否自願設置其他各類功能性委員會？	V		(二) 合併公司尚未設置其他功能性委員會，惟相關作業已由董事會進行專業之討論與執行。
(三) 公司是否訂定董事會績效評估辦法及其評估方式，每年並定期進行績效評估？	V		(三) 合併公司董事會每年定期內部自評，藉以提升董事會績效。
(四) 公司是否定期評估簽證會計師獨立性？	V		(四) 合併公司董事會每年(一年一次)針對會計師之獨立性進行評估與討論。
四、公司是否建立與利害關係人溝通管道，及於公司網站設置利害關係人專區，並妥適回應利害關係人所關切之重要企業社會責任議題？	V		合併公司已於公司網站上設立利害關係人專區，提供利害關係人聯絡管道，並設置專責人員負責回應相關問題。
五、公司是否委任專業股務代辦機構辦理股東會事務？	V		合併公司委由群益金鼎證券股份有限公司代為辦理股務事宜。

評估項目	運作情形		與上市上櫃公司治理實務守則差異情形及原因
	是	否	
六、資訊公開 (一) 公司是否架設網站，揭露財務業務及公司治理資訊？ (二) 公司是否採行其他資訊揭露之方式（如架設英文網站、指定專人負責公司資訊之蒐集及揭露、落實發言人制度、法人說明會過程放置公司網站等）？	V V		(一) 無差異。 (二) 無差異。
七、公司是否有其他有助於瞭解公司治理運作情形之重要資訊（包括但不限於員工權益、僱員關懷、投資者關係、供應商關係、利害關係人之權利、董事及監察人進修之情形、風險管理政策及風險衡量標準之執行情形、客戶政策之執行情形、公司為董事及監察人購買責任保險之情形等）？	V		無差異。

評估項目	運作情形		與上市上櫃公司治理實務守則差異情形及原因
	是	否	
八、公司是否有公司治理自評報告或委託其他專業機構之公司治理評鑑報告？（若有，請敘明其董事會意見、自評或委外評鑑結果、主要缺失或建議事項及改善情形）	V	<p>公司為董事及監察人購買責任保險之情形：合併公司已為董監事及重要職員購買責任保險，累計賠償額為壹仟萬元美金；103年董事及監察人進修情形請參閱下方附表。</p> <p>合併公司自行評估，並未發現重大缺失需改善之情形。</p>	無差異

董事及監察人進修情形

職稱	姓名	進修日期	主辦單位	課程名稱	進修時數	進修是否符合規定
獨立董事	鄭敦謙	103/12	財團法人中華民國證券暨期貨市場發展基金會	董事與監察人(含獨立)實務進階研討會【公司治理與獨立董事運作實務】	3	是
獨立董事	劉詩亮	103/08	財團法人中華民國證券暨期貨市場發展基金會	策略與關鍵績效指標	3	是
獨立董事	劉詩亮	104/01	財團法人中華民國會計研究發展基金會	發行人證券商證券交易所會計主管初任進修班	30	
董事	陳仰敏	103/11	財團法人中華民國會計研究發展基金會	發行人證券商證券交易所會計主管持續進修班	12	是
董事	王樂群	103/9	財團法人中華民國證券暨期貨市場發展基金會	上市上櫃公司誠信經營與企業社會責任座談會	3	是
監察人	呂孜姿	103/11	財團法人中華民國證券暨期貨市場發展基金會	董監事家族傳承規劃與實務案例解說	3	是
監察人	陳思寬	103/7	社團法人中華公司治理協會	103年度初次上市公司內部人股權交易法律遵循宣導說明會	3	是
監察人	陳思寬	103/8	社團法人中華公司治理協會	內線交易最新實務發展與企業防治因應之道 營業秘密保護之攻防戰	3	是

(五) 公司如有設置薪酬委員會者，應揭露其組成、職責及運作情形：

1. 薪資報酬委員會成員資料

身份別 (註1)	姓名	是否具有五年以上工作經驗 及下列專業資格			符合獨立性情形(註2)								兼任其 他公開 發行公 司薪資 報酬委 員會成 員家數	備註 (註3)	
		商務、法 務、財務、 會計或公司 業務所需相 關科系之公 私立大專院 校講師以上	法官、檢察 官、律師、 會計師或其 他與公司業 務所需之國 家考試及格 領有證書之 專門職業及 技術人員	具有商務、 財務、會計 或公司業務 所需之工作 經驗	1	2	3	4	5	6	7	8			
獨立董事	鄭敦謙			V	V	V	V	V	V	V	V	V	V	1	不適用
獨立董事	劉詩亮			V	V	V	V	V	V	V	V	V	V	0	不適用
獨立董事	范原銘			V	V	V	V	V	V	V	V	V	V	1	不適用

註1：身分別請填列係為董事、獨立董事或其他。

註2：各成員於選任前二年及任職期間符合下述各條件者，請於各條件代號下方空格中打“V”。

1. 非為公司或其關係企業之受僱人。
2. 非公司或其關係企業之董事、監察人。但如為公司或其母公司、公司直接及間接持有表決權之股份超過百分之五十之子公司之獨立董事者，不在此限。
3. 非本人及其配偶、未成年子女或以他人名義持有公司已發行股份總額百分之一以上或持股前十名之自然人股東。
4. 非前三款所列人員之配偶、二親等以內親屬或三親等以內直系血親。
5. 非直接持有公司已發行股份總額百分之五以上法人股東之董事、監察人或受僱人，或持股前五名法人股東之董事、監察人或受僱人。
6. 非與公司有財務或業務往來之特定公司或機構之董事(理事)、監察人(監事)、經理人或持股百分之五以上股東。
7. 非為公司或其關係企業提供商務、財務、會計等服務或諮詢之專業人士、獨資、合夥、公司或機構之企業主、合夥人、董事(理事)、監察人(監事)、經理人及其配偶。
8. 未有公司法第30條各款情事之一。

註3：若成員身分別係為董事，請說明是否符合「股票上市或於證券商營業處所買賣公司薪資委員會設置及行使職權辦法」第6條第5項之規定。

2. 薪資報酬委員會運作情形資訊

一、本公司之薪資報酬委員會委員計3人。

二、本屆委員任期：一〇二年六月十一日至一〇五年六月十日，最近年度薪資報酬委員會開會4次(A)，委員資格及出席情形如下：

職稱	姓名	實際出席次數(B)	委託出席次數	實際出席率(%)(B/A) (註)	備註
召集人	鄭敦謙	2	2	50%	-
委員	劉詩亮	4	0	100%	-
委員	范原銘	4	0	100%	-

其他應記載事項：

- 一、董事會如不採納或修正薪資報酬委員會之建議，應敘明董事會日期、期別、議案內容、董事會決議結果以及公司對薪資報酬委員會意見之處理(如董事會通過之薪資報酬優於薪資報酬委員會之建議，應敘明其差異情形及原因)：無此情事。
- 二、薪資報酬委員會之議決事項，如成員有反對或保留意見且有紀錄或書面聲明者，應敘明薪資報酬委員會日期、期別、議案內容、所有成員意見及對成員意見之處理：不適用。

(六) 公司履行社會責任情況：公司對環保、社區參與、社會貢獻、社會服務、社會公益、消費者權益、人權、安全衛生與其他社會責任活動所採行之制度與措施及履行情形。

評估項目	運作情形		與上市櫃公司企業社會責任實務守則差異情形及原因
	是	否	
<p>一、落實公司治理</p> <p>(一) 公司是否訂定企業社會責任政策或制度，以及檢討實施成效？</p> <p>(二) 公司是否定期舉辦社會責任教育訓練？</p> <p>(三) 公司是否設置推動企業社會責任專(兼)職單位，並由董事會授權高階管理階層處理，及向董事會報告處理情形？</p> <p>(四) 公司是否訂定合理薪資報酬政策，並將員工績效考核制度與企業社會責任政策結合，及設立明確有效之獎勵與懲戒制度？</p>	V	<p>(一) 合併公司尚未明確訂定相關制度。</p> <p>(二) 合併公司定期舉辦各式教育訓練，並將企業社會責任之精神融入教學之中，以期員工與公司共同履行企業社會責任。</p> <p>(三) 合併公司尚未設立專(兼)職單位。</p> <p>(四) 合併公司訂有合理薪資報酬政策，設立明確有效之獎勵與懲戒制度以供遵循。</p>	<p>(一) 合併公司雖尚未明確訂立相關制度，惟於日常營運時均遵循相關法規，避免從事違法或不公平競爭之行為，並且確實履行納稅義務，確實已將企業社會責任納入公司之營運活動與發展方向中。</p> <p>(二) 無差異</p> <p>(三) 合併公司雖尚未設置該專(兼)職單位，但已建立適當之內部控制程序，確保營運活動遵循相關法規，落實企業社會責任及公司治理。</p> <p>(四) 無差異</p>
<p>二、發展永續環境</p> <p>(一) 公司是否致力於提升各項資源之利用效率，並使用對環境負荷衝擊低之再生物料？</p> <p>(二) 公司是否依其產業特性建立合適之環境管理制度？</p> <p>(三) 公司是否注意氣候變遷對營運活動之影響，並執行溫室氣體盤查、制定公司節能減碳及溫室氣體減量策略？</p>	V	<p>(一) 合併公司非屬製造業，但在日常庶務耗用上確實執行資源回收及再利用。</p> <p>(二) 合併公司非屬製造業，但致力於推廣對環境友善之產品，如銷售不含鉛等有害物質之IC晶片。</p> <p>(三) 合併公司非屬製造業，但顧及氣候變遷對自然環境之衝擊，故於公司內部推行垃圾分類、資源回收、使用節能標章產品等各項節能減碳之政策。</p>	<p>(一) 無差異。</p> <p>(二) 合併公司雖尚未訂定相關制度，但公司內部宣導與管控實為朝著發展永續環境之目標邁進。</p> <p>(三) 無差異。</p>

評估項目	運作情形		與上市上櫃公司企業社會責任實務守則差異情形及原因
	是	否	
<p>三、維護社會公益</p> <p>(一) 公司是否依照相關法規及國際人權公約，制定相關之管理政策與程序？</p> <p>(二) 公司是否建置員工申訴機制及管道，並妥適處理？</p> <p>(三) 公司是否提供員工安全與健康之工作環境，並對員工定期實施安全與健康教育？</p> <p>(四) 公司是否建立員工定期溝通之機制，並以合理方式通知對員工可能造成重大影響之營運變動？</p> <p>(五) 公司是否為員工建立有效之職涯能力發展培訓計畫？</p> <p>(六) 公司是否就研發、採購、生產、作業及服務流程等制定相關保護消費者權益政策及申訴程序？</p> <p>(七) 對產品與服務之行銷及標示，公司是否遵循相關法規及國際標準則？</p> <p>(八) 公司與供應商來往前，是否評估供應商過去有無影響環境與社會之紀錄？</p> <p>(九) 公司與其主要供應商之契約是否包含供應商如涉及違反其企業社會責任政策，且對環境與社會有顯著影響時，得隨時終止或解除契約之條款？</p>	<p>V</p> <p>V</p> <p>V</p> <p>V</p> <p>V</p> <p>V</p> <p>V</p> <p>V</p> <p>V</p> <p>V</p>	<p>摘要說明</p> <p>(一) 合併公司秉持尊重國際公認之基本勞動人權保障原則，並遵守相關勞動法規建立適當之管理方法與程序，以保障員工之合法權益，避免危害勞工基本權益之情事發生。</p> <p>(二) 合併公司內部申訴管道暢通，設有專人負責申訴事宜妥適處理。</p> <p>(三) 合併公司致力於提供員工安全與健康之工作環境，提供優於勞基法規定之勞工健康檢查，針對如新型流感感等大型流行病流行期間，亦擬定相關防疫措施以降低營運風險；此外，合併公司亦對員工實施合適的教育訓練，降低職場傷害的應信箱及公布各主管之聯絡方式，並按月定時公告經營情形，可充分與員工溝通並讓員工了解公司營運變動。</p> <p>(四) 合併公司訂有完整之教育訓練計劃，並定期公告給全體員工，讓員工有足夠的課程可以選擇加強本身職能，此外，合併公司亦補助員工外訓課程之費用，使相關訓練更加多元化。</p> <p>(五) 合併公司已設置利害關係人專區於公司網站上，作為申訴管道，如接獲申訴時亦秉持遵守相關法令之原則，即時妥善進行處理。</p> <p>(六) 合併公司對產品之行銷及標示均遵循相關法規及國際規範，並符合各國家之法令規定。</p> <p>(七) 合併公司對主要往來供應商均妥適評估供應商以往新聞紀錄，並列為參考依據。</p> <p>(八) 合併公司與供應商簽訂合約時設有解約條款，將視實際狀況評估續約與否。</p>	<p>(一) 無差異。</p> <p>(二) 無差異。</p> <p>(三) 無差異。</p> <p>(四) 無差異。</p> <p>(五) 無差異。</p> <p>(六) 無差異。</p> <p>(七) 無差異。</p> <p>(八) 無差異。</p> <p>(九) 無差異。</p>

評估項目	運作情形		與上市上櫃公司企業社會責任實務守則差異情形及原因
	是	否	
四、加強資訊揭露 (一) 公司是否於其網站及公開資訊觀測站等處揭露具攸關性及可靠性之企業社會責任相關資訊？	V	合併公司已於網站及公開資訊觀測站等處揭露相關之資訊，並設有專責單位適回覆與處理利害關係人之問題。	無差異
五、公司如依據「上市上櫃公司企業社會責任實務守則」訂有本身之企業社會責任者，請敘明其運作與所訂守則之差異情形：無			
六、其他有助於瞭解企業社會責任運作情形之重要資訊：無			
七、公司企業社會責任報告書如有通過相關驗證機構之查證標準，應加以敘明：無			

(七) 公司履行誠信經營情形及採行措施。

評估項目	運作情形		與上市上櫃公司誠信經營守則差異情形及原因
	是	否	
一、訂定誠信經營政策及方案 (一) 公司是否於規章及對外文件中明示誠信經營之政策、作法，以及董事會與管理層積極落實誠信經營政策之承諾？ (二) 公司是否訂定防範不誠信行為方案，並於各方案內明定作業程序、行為指南、違規之懲戒及申訴制度，且落實執行？ (三) 公司是否對「上市上櫃公司誠信經營守則」第七條第二項各款或其他營業範圍內具較高不誠信行為風險之營業活動，採行防範措施？	V	(一) 合併公司與主要廠商及客戶間之合約均明訂誠信經營政策，合併公司內部管理階層聘任書亦明訂相關規範。 (二) 合併公司訂有誠信經營守則及道德行為準則，明訂相關規範並依其設有申訴管道，落實執行。 (三) 合併公司訂有誠信經營守則明確規定相關規範，對各類獻金捐款進行嚴格之審核。	(一) 無差異。 (二) 無差異。 (三) 無差異。
二、落實誠信經營 (一) 公司是否評估往來對象之誠信紀錄，並於其與往	V	(一) 合併公司對主要往來客戶及供應商均進行	(一) 無差異。

評估項目	運作情形		與上市上櫃公司誠信經營守則差異情形及原因
	是	否	
<p>來交易對象簽訂之契約中明訂誠信行為條款？</p> <p>(二) 公司是否設置隸屬董事會之推動企業誠信經營專(兼)職單位，並定期向董事會報告其執行情形？</p> <p>(三) 公司是否制定防止利益衝突政策、提供適當陳述管道，並落實執行？</p> <p>(四) 公司是否為落實誠信經營已建立有效的會計制度、內部控制制度，並由內部稽核單位定期查核，或委託會計師執行查核？</p> <p>(五) 公司是否定期舉辦誠信經營之內、外部之教育訓練？</p>	<p>V</p> <p>V</p> <p>V</p> <p>V</p>	<p>必要之徵信，並於相關合約或協議中明訂誠信條款。</p> <p>(二) 合併公司尚未設置該專(兼)職單位。</p> <p>(三) 基於利益迴避原則，如有利益衝突疑慮均需迴避或離席不參與會議之討論及表決。</p> <p>合併公司亦提供適當管道陳述，落實執行迴避利益衝突政策。</p> <p>(四) 會計、內部控制制度基於法令規範完善有效規劃，除法令規範之基礎查核，合併公司內部稽核人員亦主動發揮職能，主動尋找可能之舞弊情形。</p> <p>(五) 合併公司定期舉辦各式教育訓練，並將誠信經營守則之規範融入於課程中，另將相關課程製成影音檔於網站上供員工不定期研習。</p>	<p>(二) 合併公司雖尚未設立相關專(兼)職單位，然合併公司之經營與運作與守則規定無重大差異。</p> <p>(三) 無差異。</p> <p>(四) 無差異。</p> <p>(五) 無差異。</p>
<p>三、公司檢舉制度之運作情形</p> <p>(一) 公司是否訂定具體檢舉及獎勵制度，並建立便利檢舉管道，及針對被檢舉對象指派適當之受理專責人員？</p> <p>(二) 公司是否訂定受理檢舉事項之調查標準作業程序及相關保密機制？</p> <p>(三) 公司是否採取保護檢舉人不因檢舉而遭受不當處置之措施？</p> <p>四、加強資訊揭露</p> <p>(一) 公司是否於其網站及公開資訊觀測站，揭露其所訂誠信經營守則內容及推動成效？</p>	<p>V</p> <p>V</p> <p>V</p> <p>V</p>	<p>(一) 合併公司設有專責人員受理各類檢舉，並於公司網站提供相關聯絡方式。</p> <p>(二) 合併公司尚未設立相關作業程序。</p> <p>(三) 合併公司基於保護檢舉人之原則，對於相關檢舉案件有完善保密措施，對檢舉人不致產生不當之處置。</p>	<p>(一) 無差異。</p> <p>(二) 合併公司雖未設立相關程序，惟合併公司已依保護檢舉人之精神進行相關作業。</p> <p>(三) 無差異。</p>
<p>五、公司如依據「上市上櫃公司誠信經營守則」訂有本身之誠信經營守則，並落實執行，內容與該守則並無差異。</p> <p>六、其他有助於瞭解公司誠信經營運作情形之重要資訊(如公司檢討修正其訂定之誠信經營守則等情形)：無。</p>	<p>V</p>	<p>合併公司訂有誠信經營守則，並揭露於公司網頁，</p>	<p>無差異</p>

(八) 公司如訂有公司治理守則及相關規章者，應揭露其查詢方式：無

(九) 其他有助於增進瞭解對公司治理運作情形之的重要資訊：

合併公司訂有誠信經營守則、道德行為準則及防範內線交易管理作業程序等相關公司治理規範，相關規範執行確實並公告給全體員工，並將相關規範置於網站供利害關係人參考。

(十) 內部控制制度執行狀況

1. 內部控制聲明書：詳見第 217 頁。

2. 委託會計師專案審查內部控制制度者，應揭露會計師審查報告：無此情形。

(十一) 最近年度及截至年報刊印日止公司及其內部人員依法被處罰、公司對其內部人員違反內部控制制度規定之處罰、主要缺失與改善情形：無此情形。

(十二) 最近年度及截至年報刊印日止，股東會及董事會之重要決議：本公司最近年度及截至年報刊印日止並無公司法 185 條之各項情事。

(十三) 最近年度及截至年報刊印日止董事或監察人對董事會通過重要決議有不同意見且有紀錄或書面聲明者，其主要內容：無此情形。

(十四) 最近年度及截至年報刊印日止，與財務報告有關人士(包括董事長、總經理、會計主管及內部稽核主管等)辭職解任情形之彙總：

職稱	姓名	到任日期	解任日期	辭職或解任原因
稽核主管	詹麗燕	101/07/02	104/01/01	職務調整

五、會計師公費資訊

(一) 會計師公費資訊級距表

會計師事務所名稱	會計師姓名	查核期間	備註
勤業眾信聯合會計師事務所	林安惠、蔡振財	103.01.01-103.12.31	

單位：新台幣仟元

金額級距	公費項目	審計公費	非審計公費	合計
1	低於 2,000 千元	-	440	440
2	2,000 千元 (含) ~ 4,000 千元	2,990	-	2,990
3	4,000 千元 (含) ~ 6,000 千元	-	-	-
4	6,000 千元 (含) ~ 8,000 千元	-	-	-
5	8,000 千元 (含) ~ 10,000 千元	-	-	-
6	10,000 千元 (含) 以上	-	-	-

(二) 給付簽證會計師、簽證會計師所屬事務所及其關係企業之非審計公費為審計公費之四分之一以上：

單位：新台幣千元

會計師事務所名稱	會計師姓名	審計公費	非審計公費					會計師查核期間	備註
			制度設計	工商登記	人力資源	其他(註)	小計		
勤業眾信聯合會計師事務所	林安惠 蔡振財	2,990	0	20	0	420	440	103 年度	移轉計價報告 260 仟元、發行可轉換公司債 160 千元

(三) 更換會計師事務所且更換年度所支付之審計公費較更換前一年度之審計公費減少者，應揭露更換前後審計公費金額及原因：不適用。

(四) 審計公費較前一年度減少達百分之十五以上者，應揭露審計公費減少金額、比例及原因：不適用。

六、更換會計師資訊：最近年度並無更換會計師之情事。

七、公司之董事長、總經理、負責財務或會計事務之經理人，最近一年內曾任職於簽證會計師所屬事務所或關係企業者，應揭露其姓名、職稱及任職於簽證會計師所屬事務所或關係企業之期間：無此情形。

八、最近年度及截至年報刊印日止，董事、監察人、經理人及持股百分之十以上之股東股權移轉及股權質押變動情形

單位:股

職稱	姓名	103 年度		104 年度截至 4 月 4 日止	
		持有股數 增(減)數	質押股數 增(減)數	持有股數增 (減)數	質押股數 增(減)數
董事長 總經理 10%大股東	曾禹旖	1,864,732	0	0	0
副董事長 董事長特別顧問	林飛宏(註三)	720,887	0	0	0
董事	陳仰敏	0	0	0	0
董事	王樂群	0	0	0	0
獨立董事	鄭敦謙	0	0	0	0
獨立董事	劉詩亮	0	0	0	0
獨立董事	范原銘	0	0	0	0
監察人	翊越股份有限公司	816,446	0	0	0
監察人法人代表	李伯億	0	0	0	0
監察人	呂孜姿	0	0	0	0
監察人	陳思寬	0	0	0	0
董事長特別顧問	劉英豪	0	0	0	0
資深副總經理	陳政義	39,848	0	0	0
資深副總經理	蘇卓人	130,000	0	0	0
副總經理	林瑪麗	19,144	0	0	0
副總經理	汪和傑	0	0	100,000	0
副總經理	董至明	36,931	0	0	0
副總經理	路平(註一)	0	0	0	0
副總經理	陳安世	0	0	0	0
副總經理	陳炳南	0	0	0	0
副總經理	曾經洲	136,439	0	0	0
副總經理	蘇志賢	42,662	0	(54,000)	0
副總經理	陳沂澤	20,000	0	100,000	0
副總經理	郭政義	110,000	0	0	0
副總經理	闕壯得	120,000	0	0	0
副總經理	王培煜	0	0	0	0
副總經理	于俊潔	5,000	0	0	0
副總經理	曾倫彬(註二)	70,000	0	0	0
資深協理	鄧偉民	162	0	0	0
資深協理	鍾博文	36,000	0	120,000	0
資深協理	常家綺	36,713	0	0	0
資深協理	洪惇德	75,000	0	(75,000)	0
資深協理	陳進南(註二)	0	0	0	0
協理	林秉立(註二)	6,000	0	0	0
協理	莊發禹(註二)	0	0	18,000	0

職稱	姓名	103 年度		104 年度截至 4 月 4 日止	
		持有股數 增(減)數	質押股數 增(減)數	持有股數增 (減)數	質押股數 增(減)數
協理	莊智淵(註二)	0	0	0	0
資深經理	廖文宏(註二)	50,000	0	0	0
資深經理	范惠琪	22,182	0	(5,000)	0
財會主管	簡先勇	1,090	0	0	0
發言人	黃秀玲	(7,900)	0	0	0

註一：於 104 年度解任。

註二：於 103 年度就任。

註三：於 104 年度解任董事長特別顧問一職。

九、持股比例占前十名之股東，其相互間為關係人或為配偶、二親等以內之親屬關係之資訊

104年4月4日

姓名	本人持有股份		配偶、未成年子女持有股份		利用他人名義合計持有股份		前十大股東相互間具有關係人或為配偶、二親等以內之親屬關係者，其名稱或姓名及關係。		備註
	股數	持股比例	股數	持股比例	股數	持股比例	名稱	關係	
曾禹旂	20,500,867	11.35%	8,750,720	4.84%	0	0.00%	孫倩雯 曾柏銓/曾筱涵/ 曾柏誠	配偶 直系親屬	
翊越股份有限公司	8,670,909	4.80%	0	0.00%	0	0.00%	無	無	
翊越股份有限公司 代表人： 李伯億	0	0.00%	121,000	0.07%	0	0.00%	無	無	
林飛宏	7,929,763	4.39%	1,932,843	1.07%	0	0.00%	張美玲	配偶	
孫倩雯	6,531,974	3.62%	22,719,613	12.58%	0	0.00%	曾禹旂 曾柏銓/曾筱涵/ 曾柏誠	配偶 直系親屬	
曾柏銓	3,631,392	2.01%	0	0.00%	0	0.00%	曾禹旂/孫倩雯 曾筱涵/曾柏誠	直系親屬 二等親	
張杰	3,308,585	1.83%	0	0.00%	0	0.00%	無	無	
曾筱涵	2,313,337	1.28%	0	0.00%	0	0.00%	曾禹旂/孫倩雯 曾柏銓/曾柏誠	直系親屬 二等親	
曾柏誠	2,218,746	1.23%	0	0.00%	0	0.00%	曾禹旂/孫倩雯 曾柏銓/曾筱涵	直系親屬 二等親	
王德明	2,189,423	1.21%	0	0.00%	0	0.00%	無	無	
張美玲	1,683,671	0.93%	8,178,926	4.53%	0	0.00%	林飛宏	配偶	

十、公司、公司之董事、監察人、經理人及公司直接或間接控制之事業對同一轉投資事業之持股數並合併計算綜合持股比例

103年12月31日

單位：股；%

轉投資事業名稱	本公司投資		董事、監察人、經理人及直接或間持控制事業之投資		綜合投資	
	股數	持股%	股數	持股%	股數	持股%
ACCU Technologies Ltd.	11,748,179	100.00	0	0%	11,748,179	100.00
益福科技股份有限公司	7,573,194	91.62	0	0%	7,573,194	91.62
ILDO KOREA CO., LTD	74,083	25.00	0	0%	74,083	25.00

肆、募資情形

一、資本及股份

(一)股本來源

單位：仟股；新台幣仟元

年月	發行價格(元)	核定股本		實收股本		備註		
		股數	金額	股數	金額	股本來源	以現金以外之財產抵充股款者	其他
85.07	10	3,000	30,000	3,000	30,000	公司設立資本	無	—
87.12	10	4,500	45,000	4,500	45,000	現金增資15,000仟元	無	—
89.08	10	45,000	450,000	15,000	150,000	現金增資16,500仟元 盈餘轉增資88,500仟元	無	—
89.11	10	45,000	450,000	30,000	300,000	現金增資150,000仟元	無	註1
90.06	10	60,000	600,000	52,000	520,000	盈餘轉增資220,000仟元	無	註2
91.03	10	120,000	1,200,000	88,400	884,000	盈餘轉增資364,000仟元	無	註3
92.07	10	200,000	2,000,000	120,000	1,200,000	盈餘轉增資316,000仟元	無	註4
93.08	10	200,000	2,000,000	144,600	1,446,000	盈餘轉增資246,000仟元	無	註5
95.09	10	200,000	2,000,000	161,100	1,611,000	盈餘轉增資165,000仟元	無	註6
97.06	10	163,700	1,637,000	161,100	1,611,000	無	無	註7
103.07	10	163,700	1,637,000	157,100	1,571,100	註銷庫藏股	無	註8
103.08	10	250,000	2,500,000	172,810	1,728,100	盈餘轉增資157,000仟元	無	註9
103.12	10	250,000	2,500,000	175,179	1,751,786	公司債轉換普通股	無	註10
104.04	10	250,000	2,500,000	176,208	1,762,083	公司債轉換普通股	無	註11

註1：89年11月增資之核准日期及文號：89.10.2(89)台財證(一)第80530號

註2：90年6月增資之核准日期及文號：90.06.13(90)台財證(一)第137136號

註3：91年3月增資之核准日期及文號：91.03.27(91)台財證(一)第113321號

註4：92年7月增資之核准日期及文號：92.06.06(92)台財證一字第0920124805號

註5：93年8月增資之核准日期及文號：93.06.24(93)台財證一字第0930128030號

註6：95年9月增資之核准日期及文號：95.06.12(95)金管證一字第0950123603號

註7：97年6月13日股東會通過及97.06.27經授商字第09701151680號函核准

註8：103年6月17日股東會通過及103.07.03經授商字第10301129310號函核准

註9：103年6月17日股東會通過及103.08.12經授商字第10301162720號函核准

註10：103.12.02經授商字第10301245390號函核准

註11：104.04.10經授商字第10401059310號函核准

單位：仟股

股份種類	核定股本			備註
	流通在外股份(已上市)	未發行股份	合計	
普通股	180,624	69,376	250,000	流通在外股數含截至104/4/4公司債轉換尚未變更登記之股數。

(二)股東結構

104年4月4日

股東結構 數量	政府機構	金融機構	其他法人	個人	外國機構 及外國人	合計
人數	1	3	26	12,583	41	12,654
持有股數	23,000	342,307	10,856,796	163,829,456	5,571,954	180,623,513
持股比例	0.01%	0.19%	6.01%	90.70%	3.09%	100.00%

(三)股權分散情形

每股面額十元

104年4月4日

持股分級	股東人數	持有股數	持股比例
1 至 999	2,119	566,106	0.31%
1,000 至 5,000	7,194	15,919,054	8.81%
5,001 至 10,000	1,546	12,414,666	6.87%
10,001 至 15,000	500	6,226,742	3.46%
15,001 至 20,000	340	6,341,286	3.51%
20,001 至 30,000	323	8,381,405	4.64%
30,001 至 40,000	158	5,696,052	3.15%
40,001 至 50,000	109	5,117,641	2.83%
50,001 至 100,000	202	14,292,581	7.91%
100,001 至 200,000	76	10,445,260	5.78%
200,001 至 400,000	48	13,051,032	7.24%
400,001 至 600,000	12	5,477,386	3.03%
600,001 至 800,000	6	4,272,429	2.37%
800,001 至 1,000,000	3	2,587,697	1.43%
1,000,001 股以上	18	69,834,176	38.66%
合計	12,654	180,623,513	100.00%

註 1：本公司未發行特別股

(四)主要股東名單：持有股份總額達百分之五以上或股權比例占前十名之股東名稱、持股數額及比例

104年4月4日

主要股東名稱	股份 持有股數 (股)	持股比例 (%)
曾禹旖	20,500,867	11.35%
翊越股份有限公司	8,670,909	4.80%
林飛宏	7,929,763	4.39%
孫倩雯	6,531,974	3.62%
曾柏銓	3,631,392	2.01%
張杰	3,308,585	1.83%
曾筱涵	2,313,337	1.28%
曾柏誠	2,218,746	1.23%
王德明	2,189,423	1.21%
張美玲	1,683,671	0.93%

(五)最近二年度每股市價、淨值、盈餘、股利及相關資料

單位：新台幣元；仟股

項	年		104年截至 3月31日	103年	102年
	目				
每股市價 (註1)	最 高		31.50	31.05	15.00
	最 低		26.85	13.65	10.45
	平 均		28.34	22.46	11.89
每股淨值 (註2)	分 配 前		註9	16.06	14.12
	分 配 後		註9	註8	12.42
每股盈餘	加權平均股數		註9	173,480	172,810
	每股盈餘 (註3)	調整前	註9	2.61	1.28
		調整後	註9	註8	1.17
每股股利	現 金 股 利		—	1.00(註8)	0.50
	無償配股	盈餘配股	—	1.20(註8)	1.00
		資本公積配股	—	—	—
	累積未付股利(註4)		—	—	—
投資報酬 分析	本益比(註5)		—	8.61	9.29
	本利比(註6)		—	22.46	23.78
	現金股利殖利率(註7)		—	4.45%	4.21%

*若有以盈餘或資本公積轉增資配股時，並應揭露按發放之股數追溯調整之市價及現金股利資訊。

註1：列示各年度普通股最高及最低市價，並按各年度成交值與成交量計算各年度平均市價。

註2：請以年底已發行之股數為準並依據次年度股東會決議分配之情形填列。

註3：如有因無償配股等情形而須追溯調整者，應列示調整前及調整後之每股盈餘。

註4：權益證券發行條件如有規定當年度未發放之股利得累積至有盈餘年度發放者，應分別揭露截至當年度止累積未付之股利

註5：本益比=當年度每股平均收盤價/每股盈餘。

註6：本利比=當年度每股平均收盤價/每股現金股利。

註7：現金股利殖利率=每股現金股利/當年度每股平均收盤價。

註8：業經本公司104年3月16日董事會決議通過，尚待股東會決議。

註9：截至刊印日104年第一季財報尚待會計師查核，董事會通過後請詳公開資訊觀測站相關公告。

(六)公司股利政策及執行狀況：

1.股利政策：

本公司年度總決算如有盈餘，應先提繳稅款，彌補以往虧損，次就餘額提百分之十為法定盈餘公積；但法定盈餘公積已達實收資本額時，不在此限。再依法令規定或實際需要提列或迴轉特別盈餘公積後，如尚有餘額加計以前年度累積未分配盈餘，由董事會擬具盈餘分配案，經股東會決議後，依下列順序分派之：

- (1) 員工紅利不低於百分之五。
- (2) 董監事酬勞百分之三。
- (3) 餘額為股東紅利。

以往年度未分配盈餘得由董事會作成分派案，提請股東常會同意後分派之。

本公司對外轉投資公司之員工(或符合一定條件之從屬子公司之員工)，得受上述員工紅利之分配，其條件及方式由董事會訂定之。

本公司股利政策係採平衡股利政策，須視公司目前及未來之投資環境、資金需求、國內外競爭狀況及資本預算等因素，兼顧股東利益、平衡股利及公司長期財務規劃等，每年經董事會通過後提交股東會，以決議盈餘分派之金額、股利之種類及比率；惟其中現金股利分派之比例不得低於股利總額之百分之二十。

2.執行狀況：

項目	年度	無償配股	現金股利
	九十九年	—	0.69 元
	一〇〇年	—	0.68 元
	一〇一年	—	0.50 元
	一〇二年	1.00元	0.50 元
	一〇三年	1.20元	1.00 元

(七)本次無償配股對公司營業績效、每股盈餘及股東投資報酬率之影響：本公司未公開財務預測故無資料可供計算影響數，故不適用

(八)員工分紅及董事、監察人酬勞：

- 1.公司章程所載員工分紅及董事、監察人酬勞之有關資訊如下：詳見第 34 頁
- 2.本期估列員工紅利及董事、監察人酬勞金額之估列基礎、配發股票紅利之股數計算基礎及實際配發金額若與估列數有差異時之會計處理：不適用。
- 3.董事會通過之擬議配發員工分紅等資訊：
 - (1)配發員工現金紅利、股票紅利及董事、監察人酬勞金額：本公司一〇三年度盈餘分配議案，於 104 年 3 月 16 日經董事會決議通過，擬配發員工現金紅利 20,389 仟元，董事監察人酬勞 12,233 仟元，與一〇三年度財務報表認列金額並無差異之情事；另本期並無配發員工股票紅利。
 - (2)擬議配發員工股票紅利金額及占本期稅後純益及員工紅利總額合計數之比例：本期並無配發員工股票紅利之情事，故不適用。
 - (3)考慮配發員工紅利及董事、監察人酬勞後之設算稅後基本每股盈餘為 2.53 元。
- 4.前一年度員工分紅及董事、監察人酬勞之實際配發情形（包括配發股數、金額及股價）、其與認列員工分紅及董事、監察人酬勞有差異者並應敘明差異數、原因及處理情形：本公司一〇二年度盈餘分配議案，業經 103 年 4 月 23 日董事會及 103 年 6 月 17 日股東常會決議通過配發員工現金紅利 12,515 仟元，董事監察人酬勞 7,509 仟元，其認列與實際配發情形並無差異之情事。

(九)公司買回本公司股份情形：

104年5月8日

買 回 期 次	第 二 次
買 回 目 的	轉讓股份予員工
買 回 期 間	100.05.10 ~ 100.06.24
買 回 區 間 價 格	新台幣 13.55 元~14.52 元
已買回股份種類及數量	普通股 4,000 仟股
已買回股份金額	新台幣 56,093 仟元
已辦理銷除及轉讓之股份數量	普通股 4,000 仟股
累積持有本公司股份數量	-
累積持有本公司股份數量占已發行股份總數比率(%)	0%

二、公司債(含海外公司債) 辦理情形：

公司債辦理情形

公司債種類	國內第一次無擔保可轉換公司債
發行(辦理)日期	103年7月11日
面額	新台幣拾萬元整
發行及交易地點	中華民國證券櫃檯買賣中心
發行價格	新台幣拾萬元整
總額	新台幣參億元整
利率	0%
期限	三年期 到期日：106年7月11日
保證機構	無
受託人	玉山商業銀行股份有限公司信託部
承銷機構	凱基證券股份有限公司
簽證律師	邱雅文
簽證會計師	勤業眾信聯合會計師事務所
償還方法	除依轉換辦法轉換或贖回外，餘到期時依債券面額之100.75%以現金一次償還。
未償還本金	新台幣115,600仟元
贖回或提前清償之條款	<p>本公司贖回權：</p> <p>(一) 本債券於發行滿一個月之翌日起至發行期間屆滿前四十日止，若本公司普通股在台灣證券交易所之收盤價格連續三十個營業日超過當時本債券轉換價格達百分之三十(含)以上時，</p> <p>(二) 本債券於發行滿一個月之翌日起至發行期間屆滿前四十日止，流通在外餘額低於原發行總額之百分之十時，</p> <p>本公司得按債券面額以現金收回流通在外之全部債券。</p>
限制條款	無
信用評等機構名稱、評等日期、公司債評等結果	無
附其他權利	<p>截至年報刊印日止已轉換(交換或認股)普通股、海外存託憑證或其他有價證券之金額</p> <p>已轉換普通股計新台幣184,400仟元</p>
發行及轉換(交換或認股)辦法	詳國內第一次無擔保轉換公司債發行及轉換辦法
發行及轉換、交換或認股辦法、發行條件對股權可能稀釋情形及對現有股東權益影響	依現行轉換價格估算，預計可再轉換之股數約佔流通在外總股數之2.71%
交換標的委託保管機構名稱	無

轉換公司債資料

公司債種類		國內第一次無擔保可轉換公司債	
項 目	年 度	103 年	當年度截至 104 年 5 月 8 日
	轉換公司債市價	最高	128.10 元
最低		105.00 元	118.20 元
平均		114.57 元	122.45 元
轉 換 價 格		23.60 元	23.60 元
發行（辦理）日期及 發行時轉換價格		103 年 7 月 11 日 26.60 元	103 年 7 月 11 日 26.60 元
履行轉換義務方式		發行新股	發行新股

三、特別股辦理情形：無。

四、海外存託憑證辦理情形：無。

五、員工認股權憑證辦理情形：

(一)公司尚未屆期之員工認股權憑證辦理情形及對股東權益之影響：本公司員工認股權證已於九十七年九月三十日到期，故不適用。

(二)累積至年報刊印日止取得員工認股權憑證之經理人及取得認股權憑證可認股數前十大員工之姓名、取得及認購情形：無。

(三)最近三年度私募員工認股權憑證辦理情形：無。

六、限制員工權利新股辦理情形：無。

七、併購或受讓他公司股份發行新股辦理情形：無。

八、資金運用計劃執行情形

前各次發行或私募有價証券尚未完成或最近三年內已完成且計畫尚未顯現者：無。

伍、營運概況

一、業務內容

(一)業務範圍

1.所營業務之主要內容：

- (1)資訊軟體批發業。
- (2)電子材料批發業。
- (3)資料儲存媒體製造及複製業。
- (4)電子零組件製造業。
- (5)資訊軟體服務業。
- (6)產品設計業。
- (7)電腦設備安裝業。
- (8)國際貿易業。
- (9)電子材料零售業。
- (10)除許可業務外，得經營法令非禁止或限制之業務。

2.營業比重

單位：新台幣仟元；%

主要產品	103年度	
	銷值	比例(%)
積體電路	45,073,333	73.88
C P U	5,571,521	9.13
記憶體	5,483,044	8.99
電子組件	3,587,829	5.88
其他(註)	1,296,306	2.12
合計	61,012,033	100.00

註：其他係包括線性元件、軟體及佣金收入等

3.公司目前之商品項目

合併公司之主要營業項目為代理銷售半導體零組件，其產品種類大致可分為積體電路、記憶體、CPU、電子組件、分散式元件及其他零組件，各類產品之用途詳見第46頁。

4.計劃開發之新產品

近年因智慧型手機、資訊家電、消費性電子產品以及網路產品之蓬勃發展，強烈刺激了各項電子零組件、軟體及解決方案需求的大量增加。合併公司針對未來技術趨勢及市場需求規劃了一系列平台整合之研究及開發；此外，並訂定下列之目標產品，作為未來新產品代理取得與技術發展之方向：

(1)平板電腦及手持行動裝置

平板電腦 (Tablet PC)、工業用手持電腦、手持行動裝置 (MID) 等相關零組件及應用軟體。

(2)智慧能源管理產品

智慧能源 (Smart Energy) 相關產品、符合綠能設計相關產品、高效率電池

／電源管理產品。

(3)物聯網相關產品

物聯網、RFID、NFC、行動支付等相關零組件及應用軟體。

(4)數位影音產品

Connected TV、PCtoTV Display、數位影音串流（Digital Streaming）相關產品、零組件及應用軟體。

(5)無線訊息網路產品

智慧型手機（Smart Phone）、3G／4G Wireless Network、Wifi、Bluetooth 相關產品、零組件及應用軟體。

(6)雲端運算相關產品

雲端運算（Cloud Computing）伺服器相關產品、零組件及應用軟體。

(二)產業概況

1.產業現況與發展

合併公司之主要營業項目為代理銷售半導體零組件、資訊軟體服務以及產品設計。由於半導體零組件代理經銷商之產業前景與半導體產業息息相關，故就該產業分析其產業現況與發展。

半導體是一種小型矽設備，用於控制電子設備之電流通道，是現代電子設備及系統的主要基礎，廣泛應用於個人電腦、電子通訊、各類消費性電子產品、汽車、工業自動及控制系統等。基於半導體在現代電子產業之高度應用與重要性，儘管受全球景氣波動及產業週期影響，半導體產業仍是電子產業界中不可或缺的一環。

受惠於智慧型手持產品及各式穿戴裝置的推出，帶動半導體產業動能，根據資策會產業情報研究所(MIC)研究指出，2014年全球半導體市場較去年成長6.7%，2015年半導體產業依然穩定向上成長。

單位：百萬美元

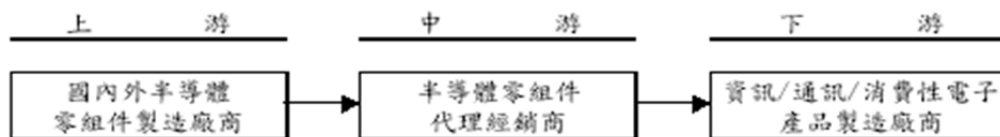
	2012年	2013年	2014年(e)	2015年(f)	2016年(f)
Sensor	8,009	8,036	8,324	8,682	8,993
Discrete	19,138	18,201	19,256	19,935	20,608
Opto	26,175	27,571	29,498	31,064	32,414
IC	238,240	251,776	259,558	267,605	274,518
Total	291,562	305,584	316,636	327,286	336,533

資料來源：工研院 IEK(2014/05)

2. 產業上中下游之關聯性

半導體零組件通路商在電子資訊工業產銷分工結構模式中扮演著上游半導體供應商及下游成品製造商橋樑之角色，維持三方共榮成長之和諧關係。對上游製造商而言，通路商可代其建構綿密完整之行銷通路、開發新市場及提升下游客戶市場佔有率，並免於直接面對眾多客戶以節省其管銷費用；對下游製造商而言，通路商可快速提供所需之零組件及技術支援，降低其庫存、運輸風險及研發成本，並針對市場趨勢做分析及建議，同時扮演供應、諮詢及分析等多重功能之角色以協助客戶順利生產製造。中游之通路經銷代理商亦可以整合下游業者之需求統一向上游製造商採購，以獲取較大的價格優勢，再搭配靈活的存貨管理及經銷代理品牌之多樣化，將產品售予下游業者，如此上、中、下游業者分工，可有效提昇整體電子資訊、通訊產業之運作效率。故通路商與上、下游廠商溝通頻繁，互相形成生命共同體，將不再只是單純買賣關係。

產業上、中、下游關聯圖如下：



3. 產品之各種發展趨勢及競爭情形

(1) 積體電路

積體電路包含種類繁多，且各類產品的世代交替影響各產品毛利率甚深。合併公司積體電路主要包括功率放大器、通訊晶片及無線射頻晶片等，主要銷售產品為 Silicon Labs 混合訊號晶片、Skyworks 功率放大器、NXP 無線射頻晶片及 Broadcom 通訊晶片等各類型積體電路。就目前之產業趨勢觀之，智慧型手機及平板電腦的行動裝置 (mobile devices) 為近期之市場主力，各式穿戴式周邊配備也預期將對產品需求變化帶來將重大影響。

(2) 電子組件

主要包括通訊用電子組件及檢測儀器等，既有產品維持穩定銷售趨勢。

(3) 記憶體

合併公司記憶體產品之主要銷售品項為 NAND 型快閃記憶體等，雖然產業特性同積體電路一樣競爭激烈，亦受智慧型手機及平板電腦等行動裝置產品及娛樂性產品需求變化影響，未來成長應屬可期。

(4) 分散式元件

主要包括匯流排交換控制晶片、TTL(晶體管邏輯)等電子元件。其中 TTL 電子元件具有客戶採購一次購足之特性，銷貨收入絕對金額呈每年成長態勢。

(5) 佣金收入

佣金收入主要係提供供應商或客戶代為處理訂銷貨運送通關文件或協助上游供應商提供技術支援服務於下游廠商等業務，並依照雙方議訂方式收取佣金，或依照銷貨金額之一定比率抽取佣金。

(三)技術及研發概況

1.最近年度及截至年報刊印日止之投入之研發費用與開發成功之技術或產品：

(1)最近年度每年投入之研發費用(FAE)

單位：新台幣仟元；%

項目	104 年度 1-3 月	103 年度	102 年度
研發費用	39,162	137,185	135,438
營業收入淨額	17,004,458	61,012,033	34,736,756
研發費用佔營業收入淨額比率	0.23%	0.22%	0.39%

(2)開發成功之技術或產品

目前合併公司開發成功之代理線多達五十多條，茲將最近年度已開發成功之代理線列表分述如下：

103 年度新開發供應商	經銷產品	應用領域
Audience	指定產品線	手機, 平板
Cambridge CMOS	全產品線	手機, 平板, 智能家電
Dragonchip	全產品線	手機遙控電視
Eleven Engineering	指定產品線	無線耳機, 無線喇叭
Gemalto	指定產品線	聯網汽車, 工業電腦/平板
HannStar (瀚宇彩晶)	指定產品線	手機, 平板
永泰電子(東莞)	全產品線	電視和電腦連接線
LedEngin	全產品線	舞台燈光, 戶外建築照明
Megachips	指定產品線	電視, 筆電, 數位看板
RF Code	全產品線	數據中心

(四)長、短期業務發展計劃

1. 短期計劃

(1)提供全方位產品與服務

為增加競爭優勢，持續為客戶提供有效之參考解決方案，合併公司將持續爭取產品代理權，與具備無線通訊、行動裝置產品及娛樂性產品等電子零件之頂尖供應商建立起合作關係，更努力開發工業控制及車用電子及等明星級應用，積極成為專業且全方位之整合代理經銷商。

(2)運用資訊科技以提昇競爭優勢

為提升公司之服務品質與技術支援能力，陸續將公司體系內之作業流程予以系統化，縮短作業時間，讓便利、迅速之科技化服務，快速連結與供應商及客戶間之交流，建立起良好的互動模式。

(3)著重專業人才培訓

合併公司為配合營運規模快速成長，除積極延攬業界優秀專精之行銷及技術支援人員外，同時加強培訓儲備業務人員，並要求業務行銷與應用工程人員相互支援，使組織之橫向聯繫更加緊密，以利拓展多樣化產品組合與客戶群。

2. 長期計劃

(1) 建立亞太地區行銷服務網

展望未來，中國大陸已成為全球資訊產品之生產重鎮，合併公司為配合下游客戶對電子零組件之即時需求及持續擴充之業務，除秉持對半導體零組件通路之專業與執著，積極於大陸地區各大都市建立行銷據點，同時擴大既有產品線之授權地區至香港、大陸及新加坡等地區，持續擴增服務據點及佈建亞太行銷服務網，以朝國際行銷之路邁進。合併公司目前已成立香港特區分公司、新加坡分公司、上海獨資貿易公司及深圳獨資貿易公司，對前進亞太各地區之銷售積極邁進。

(2) 持續擴充產品代理提供客戶全方位產品與服務以分散供應商供貨比重

合併公司將持續引進新產品線以分散供應商供貨比重，並將現有產品線授權擴大至大中華區；另藉由不定期拜訪客戶、資訊交流及舉辦研討會來與上下游客戶保持良好之互動關係，快速掌握市場趨勢，適時引進新的產品代理線，以充實代理產品線之多元化，以提供客戶一次購足之需求和便利服務。

(3) 經營管理與財務計劃

人員係通路商公司最大之資產，合併公司長期以來即相當重視經營團隊及人力資源，故將持續加強對員工之培訓，並依其性向專長做生涯規劃，以達到公司員工的穩定性及與企業同步成長的目標。另持續加強財務運作能力，以穩健的運作方式及財務工具，透過資本市場與貨幣市場等理財方式，籌措營運所需的長短期資金，以提升競爭實力。

二、市場及產銷概況

(一) 市場分析

1. 主要商品之銷售地區

單位：新台幣仟元；%

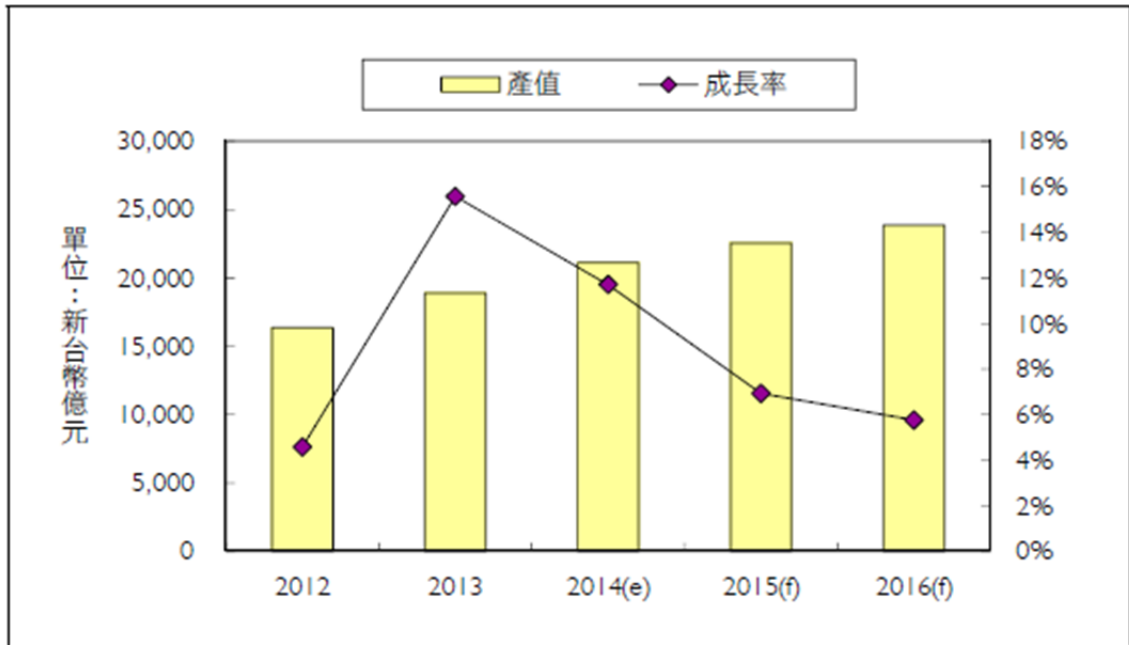
銷售地區		103 年度		102 年度	
		金額	比率(%)	金額	比率(%)
內銷	台灣	9,434,641	15%	4,903,587	14%
	中國	42,200,578	69%	22,745,650	65%
外銷	香港	6,804,585	11%	3,933,934	11%
	其他	2,572,229	5%	3,153,585	10%
	小計	51,577,392	85%	29,833,169	86%
合計		61,012,033	100%	34,736,756	100%

2. 市場佔有率

合併公司為半導體零組件之專業服務通路商，能在不景氣中有亮眼成績，主要歸功於深耕產品線以及提供全方面的服務所達成良好的口碑，未來合併公司仍會秉持的最佳夥伴的精神，並提供更全方面的技術服務，尋求其他優良產品之代理，期許在亞太地區達成首屈一指的半導體專業通路商。

3.市場未來之供需狀況與成長性

半導體產業協會(SIA)於2015年公佈2014年全球半導體產業產值達3,358億美元，較2013年成長9.9%，創下歷年新高，並對2015年之半導體產業維持樂觀的態度將持續創下年度產值新記錄。工研院研究報告亦指出，台灣IC產業產值雖然成長率有略為下滑，但仍維持著逐年成長的態勢。鑒於手持智慧型裝置、穿戴型產品及遊戲機的旺盛需求，2015年將是半導體產業穩定成長的一年。



資料來源：工研院 IEK(2014/05)

4.競爭利基

(1)優越的技術支援能力

目前代理經銷商除保持供貨及時外，更需具有優越的技術支援能力，以因應市場趨勢，領先同業提高產品之附加價值。該行業之各公司除有計劃地培植優秀技術人才，並藉著與原廠合作過程中累積豐富之專業知識，不斷地將新產品、新技術及新趨勢快速地介紹予客戶，使客戶能隨時掌握新產品及新觀念；此外更以專業技術人員協助支援客戶處理問題。合併公司長期有計劃培植、訓練其技術人員，且與知名大廠(如 Broadcom、NXP、Silicon Labs 及 Skyworks 等)合作無間之過程中，累積了寶貴之專業知識，因而合併公司之專業人員技術能力遠超乎原廠選擇代理經銷商時之認定標準，並能即時提供客戶最佳的產品組合、協助產品規劃的技術支援，及協助原廠因應市場動向而即時更新在關鍵零組件之設計，使上游原廠與下游客戶的配合更緊密，達到以技術行銷為導向的角色。

(2)完整的產品代理線

產品代理線之完整與否關係到客戶採購之意願，完整之產品線組合係公司爭取客戶訂單之重要因素，因此如何取得並維持產品組合之多樣完整及具市場競爭力，係該產業取得客戶訂單來源穩定與產品銷售之重要關鍵。益登科技業務單位近年來致力於市場需求之研發並掌握市場趨勢，以其優越完整之配銷通路向極具潛力之供應商積極爭取代理權，以求產品線的多樣與完整，目前已取得 40 餘條代理產品線，滿足客戶一次購足的便利，且透過應用工程處人員(FAE)將所代理之零組件做適度 design-in 以提供客戶整體解決方案(total-solution)，使得合併公司在業界間的競爭力逐日提升。

(3)代理權之穩定性

維持代理權之穩定，以提供客戶穩定貨源，為掌握獲利之基礎，亦為半導體零組件代理經銷業者致勝之關鍵因素。合併公司與上游廠商均持雙贏與互利之原則，所代理之產品於銷售上均能屢創佳績並深獲上游原廠之肯定，近年來並多次榮獲最佳代理商之殊榮，顯見合併公司於穩定代理權方面有相當之成效。

(4)優良之行銷策略

就專業半導體零組件代理經銷商而言，透過專業及物流管理之優勢，有效及快速地滿足客戶多元之服務，以即時交貨(JIT)為必要之供貨服務，為掌握市場之必要關鍵。合併公司為因應下游客戶於海外設廠生產時對電子零組件之需求，以提高服務客戶之品質，故積極於海外設立營運據點(香港分公司、新加坡分公司及上海與深圳獨資公司)，建立全球性配銷體系就近服務客戶，以滿足客戶一次購足(One-Stop-Shopping)之需求，並增加產品之流動性及與新供應商談判之籌碼。

5.發展遠景之有利、不利因素與因應對策

(1)有利因素

A.代理知名品牌之產品，深獲市場肯定

合併公司所代理 Broadcom 之有線與無線寬頻通訊適用的半導體解決方案、Silicon Labs 之高效能類比與混合訊號晶片、Skyworks 放大器晶片等產品在其所屬產業中皆屬領導廠商，並獲得國內廠商競相使用，可見合併公司所代理之產品頗受市場肯定。

B.完整售前售後專業服務

合併公司以專業技術支援能力，不但提供供應商即時性市場需求以及協助客戶迅速解決問題和創造新產品，並由專責之行銷與應用工程人員所組成之規劃顧問小組來協助客戶以最經濟有效之方法完成計劃，及以共同開發或代為開發之模式提供完整解決方案(Total Solution)，故合併公司與上游供應商及下游客戶間均培養良好穩固之合作關係。

C.行銷通路對垂直分工之資訊產業愈形其價值

目前資訊電子產業處於高度垂直分工的有利形勢下，對上游供應商而言，零組件代理經銷商可幫其節省管銷費用，亦提供市場即時相關資訊，使供應

商適時做最佳之經銷策略；對下游客戶而言，則可快速提供所需元件及技術支援，因此，半導體零組件通路商位居中游之角色也日益受到上、下游客戶之重視。合併公司受到上游供應商之肯定並頒發獎項，且下游客戶亦肯定合併公司之協助價值，顯見合併公司自成立以來所建立鞏固及不易被取代之市場地位。

(2)不利因素：

- A.價格競爭激烈，毛利低。
- B.產品生命週期較短。
- C.代理產品以進口為主，易產生匯率風險。
- D.代理產品之代理權不確定性。

(3)因應對策：

- A.對於泛用型的大宗零組件，積極拓展市場採取以規模訂量制價的採購方式，以控制成本，並逐漸增加特殊用途的零組件代理線，因其具有不可替代性，且毛利也較高，以此降低公司在價格競爭下的風險，也加強本身的市場競爭力。此外合併公司亦不斷加強交易條件與授信額度管理，以防範因異常帳款對整體經營所造成的危機。
- B.與上、下游客戶保持良好的互動關係，且透過應用工程人員、業務人員與客戶的第一線接觸，以利掌握市場趨勢及產品脈動。合併公司並定期舉行經營會議，就銷售、接單、庫存等狀況來決定銷售計劃及修正銷售預測，以達到準確的銷售預測為目標。另外亦致力追求產品完整性與多樣化，以規避單一產品之市場風險，將電子產品生命週期普遍較短之特性予以消彌。
- C.合併公司於銷售及採購時儘可能以同幣別單位進行交易，以期達到自然避險之目的，適時規避匯率波動所造成之可能損失。
- D.一般而言，半導體通路商與供應商所簽訂之代理業務合約，一般之約期為一至二年，且約定期滿雙方若無異議得自動展延，故通路商與供應商間存在不確定的合作風險。合併公司對於部份主要電子零組件原廠之供應商均有股權投資，提昇與原廠合作關係，以確保代理權與供貨源之穩定。另外亦以優異的技術支援能力及即時反應下游客戶需求，提供完整且最大之通路商價值以穩固代理權。

(二)主要產品之重要用途及產製過程

1.主要產品之重要用途

主要產品	功能及用途
積體電路	主要產品包含繪圖晶片、無線 RF 頻率合成器等，主要應用於：主機板、個人電腦、平板電腦、繪圖卡、手機、智慧型手機、行動電視、網路設備、行動裝置 (mobile devices) 等。
記憶體	主要係靜態存取記憶體(SRAM)、快閃記憶體(Flash)等，主要應用於：主機板、個人電腦、繪圖卡、記憶卡、手機、筆記型電腦等。
電子組件	主要係電腦檢測儀器等，主要應用於：主機板、個人電腦、筆記型電腦、電腦顯示器等。
分散式元件	主要係邏輯元件、匯流排交換控制積體電路(IC)等，主要用於：主機板、個人電腦、筆記型電腦等。
其他	主要係各類軟體等，主要用於：個人電腦、繪圖卡、平板電腦、手機、智慧型手機、筆記型電腦等。

2.產製過程：略（合併公司非製造業）。

(三)主要原料之供應狀況：略（合併公司非製造業）。

(四)最近二年度任一年度中曾占進銷貨總額百分之十以上之主要客戶名單：

1.最近二年度任一年度中曾占銷貨總額百分之十以上之客戶名稱及其銷貨金額與比例，並說明其增減變動原因：

單位：新台幣仟元；%

項目	103 年度				102 年度			
	公司名稱	金額	占全年度銷貨淨額比率 (%)	與發行人之關係	公司名稱	金額	占全年度銷貨淨額比率 (%)	與發行人之關係
1	甲客戶	6,681,069	10.95%	無	其他	34,736,756	100.00%	
2	其他	54,330,964	89.05%					
	合計	61,012,033	100.00%		合計	34,736,756	100.00%	

受惠於智慧型行動裝置旺盛需求，合併公司 103 年度營業額大幅成長，其中甲客戶之成長幅度更為明顯，使該客戶佔合併公司之營業收達 10.95%。

2.最近二年度任一年度中曾占進貨總額百分之十以上之廠商名稱及其進貨金額與比例，並說明其增減變動原因：

單位：新台幣仟元；%

項目	103 年度				102 年度			
	公司名稱	金額	占全年度進貨淨額比率 (%)	與發行人之關係	公司名稱	金額	占全年度進貨淨額比率 (%)	與發行人之關係
1	A 廠商	15,417,364	25.07%	無	A 廠商	6,738,505	19.71%	無
2	B 廠商	8,310,251	13.51%	無	B 廠商	5,554,782	16.24%	無
3	C 廠商	7,925,525	12.89%	無	C 廠商	5,176,765	15.14%	無
4	D 廠商	7,676,588	12.48%	無	其他	16,726,763	48.91%	無
5	其他	22,162,461	36.05%					
	合計	61,492,189	100.00%		合計	34,196,815	100.00%	

103 年度佔進貨總額百分之十以上之廠商較上一年度增加，且進貨金額亦大幅成長，主要係因合併公司對具競爭性且發展性佳之產品線加強行銷布局，並積極開發最終客戶，使該等產品線營收大幅成長所致。

(五)最近二年度生產量值表：不適用（非製造業）。

(六)最近二年度銷售量值表

單位：新台幣仟元

主要產品	年度	103 年度		102 年度	
		內銷值	外銷值	內銷值	外銷值
積體電路		7,054,886	38,018,447	2,805,131	18,686,125
記憶體		1,330,079	4,152,965	1,147,899	2,904,341
CPU		354,721	5,216,800	293,902	3,977,430
電子組件		529,742	3,058,087	379,197	3,392,052
其他		165,213	1,131,093	277,458	873,221
合計		9,434,641	51,577,392	4,903,587	29,833,169

註：合併公司商品種類眾多，且數量單位不一，亦無一致之數量統計，故僅依產品類別之銷貨值表示。

三、從業員工最近二年度及截至年報刊印日止從業員工人數、平均服務年資、平均年歲及學歷分佈比率

	年 度	104年截至 5月8日止	103年度	102年度
員工 人數	業務單位	454	450	422
	管理單位	204	200	187
	合計	658	650	609
平均年歲		36.1	35.9	35.4
平均服務年資		4.1	4.1	3.9
學歷 分佈 比率	博士	0.15%	0%	0.20%
	碩士	11.40%	11.38%	11.80%
	大專	82.37%	82.92%	81.10%
	高中	5.47%	5.08%	6.70%
	高中以下	0.61%	0.62%	0.20%
	合計	100.0%	100.0%	100.00%

四、環保支出資訊

最近年度及截至年報刊印日止，公司因污染環境所受損失、處分之總額，並揭露其未來因應對策及可能之支出：不適用。

五、勞資關係

(一)列示公司各項員工福利措施、進修、訓練、退休制度與其實施情形，以及勞資間之協議與各項員工權益維護措施情形：

1.員工福利措施、進修及訓練退休制度與其實施情形：

- (1)合併公司成立職工福利委員會，負責各項福利方案規劃與執行，包含社團活動、員工旅遊、員工團體保險及定期安排健康檢查等；此外，合併公司亦鼓勵員工參與各項教育課程及職能訓練，以達成公司經營及個人發展之需求，並重視勞工關係，維持順暢的勞資雙向溝通管道，營造平等之工作環境。
- (2)合併公司為提昇人力資源素質與發展優勢，訂有教育訓練推行辦法以維公司永續經營與發展之根基；合併公司教育訓練體系分為內部訓練、派外訓練及前程發展等。
- (3)合併公司對正式聘用員工訂有退休辦法。退休金自八十九年七月起每月按薪資總額之百分之六提撥退休準備金，交由合併公司勞工退休準備金監督委員會管理，並以該委員會名義存入台灣銀行。九十四年七月一日勞退新制實施後，除依法為選擇新制之同仁提繳外，原有舊制年資同仁（九十四年七月一日以前到職，保留舊制之員工），經精算並上呈主管機關報備核准後，將舊制原有的百分之六調整為百分之二點三。

2.勞資間之協議與各項員工權益維護措施情形：

合併公司除提供上述各項福利措施，並依法令規定維護員工各項權益，並無其他勞資間之協議。

(二)列明最近年度及截至年報刊印日止，公司因勞資糾紛所遭受之損失，並揭露目前及未來可能發生之估計金額與因應措施：

- 1.合併公司勞資關係和諧，自成立至今，並無發生因勞資糾紛而導致損失之情事。
- 2.合併公司之勞資關係向來理性和諧，未來如無其他外界勞資關係變化因素，應不致發生任何金額損失。

六、重要契約

契約性質	當事人	契約起訖日期	主要內容	限制條款
經銷契約	Aptina Pte. Ltd.	2011/04/01- 至任一方終止契約日為止	Aptina 全產品線之經銷	經銷區域之限制
經銷契約	Broadcom Asia Distribution Pte Ltd.	2008/01/01- 2008/12/31 到期時雙方未終止契約，自動展延	Broadcom 產品之經銷	經銷區域之限制
經銷契約	Cavium Networks, Inc.	2007/05/01- 2008/04/01 到期時雙方未終止契約，自動展延	Cavium 全產品線之經銷	經銷區域之限制
經銷契約	Cypress Semiconductor	2009/06/29- 2010/06/28 到期時雙方未終止契約，自動展延	Cypress 全產品線之經銷	經銷區域之限制
經銷契約	Invensense Inc.	2008/08/20- 2009/08/19 到期時雙方未終止契約，自動展延	Invensense 全產品線之經銷	經銷區域之限制
經銷契約	NVIDIA International, Inc.	2000/07/01- 2001/06/30 到期時雙方未終止契約，自動展延	Nvidia 全產品線之經銷	經銷區域之限制
經銷契約	NXP Semiconductors Taiwan Limited	2007/08/01- 2008/07/31 到期時雙方未終止契約，自動展延	NXP 全產品線之經銷	經銷區域之限制
經銷契約	Rohm Semiconductor Taiwan Co. Ltd.	2013/04/01- 2014/03/31 雙方可協商延長效期	Rohm 全產品線之經銷	經銷區域之限制
經銷契約	SanDisk International Limited	2013/04/01- 2014/12/31 雙方可協商延長效期	SanDisk 產品之經銷	經銷區域之限制
經銷契約	Silicon Image International B.V.	2009/05/19- 2010/05/18 到期時雙方未終止契約，自動展延	Silicon Image 全產品線之經銷	經銷區域之限制
經銷契約	Silicon Laboratories Inc.	1998/05/08 至任一方終止契約日為止	Silicon Laboratories 全產品線之經銷	經銷區域之限制
經銷契約	Skyworks Solutions Inc.	2008/03/01- 2009/02/28 雙方可協商延長效期	Skyworks 全產品線之經銷	經銷區域之限制

契約性質	當事人	契約起訖日期	主要內容	限制條款
經銷契約	Sony Taiwan Limited	2014/11/12-2015/11/11 到期時雙方未終止契約自動展延	Sony 產品之經銷	經銷區域之限制
經銷契約	Spansion LLC	2006/03/27 至任一方終止契約日為止	Spansion 全產品線之經銷	經銷區域之限制
經銷契約	STMicroelectronics Asia Pacific Pte Ltd	2010/01/01-2010/12/31 到期時雙方未終止契約，自動展延	STMicroelectronics 全產品線之經銷	經銷區域之限制
長期借款合同	合作金庫商業銀行等六家	2013/12/09 (首次動撥日) -2018/12/08	償還既有負債新台幣八億元 及充實中期購料週轉金新台幣 四億元或其等額美金	

陸、財務概況

一、最近五年度簡明資產負債表及綜合損益表

(一)簡明資產負債表及損益表

1.個體簡明資產負債表資料－國際財務報導準則

單位：新台幣仟元

項 目	年 度	最近三年度財務資料		
		103 年	102 年	101 年
流 動 資 產		13,606,498	6,542,920	5,788,542
不 動 產 、 廠 房 及 設 備		286,467	273,100	280,114
無 形 資 產		631	1,395	2,507
其 他 資 產		65,662	60,049	49,603
資 產 總 額		14,390,087	7,486,447	6,638,024
流 動 負 債	分 配 前	10,489,586	4,702,383	3,903,918
	分 配 後 (註)	10,489,586	4,780,933	3,982,468
非 流 動 負 債		1,070,257	508,954	673,711
負 債 總 額	分 配 前	11,559,843	5,211,337	4,577,629
	分 配 後 (註)	11,559,843	5,289,887	4,656,179
股 本		1,762,083	1,611,000	1,611,000
資 本 公 積		63,382	39,334	26,103
保 留 盈 餘	分 配 前	868,140	652,813	529,082
	分 配 後 (註)	868,140	417,163	450,532
其 他 權 益		136,639	28,056	(49,697)
庫 藏 股 票		0	(56,093)	(56,093)
權 益 總 額	分 配 前	2,830,244	2,275,110	2,060,395
	分 配 後 (註)	2,830,244	2,196,560	1,981,845

註：一〇四年股東常會尚未召開，一〇三年度盈餘分配案尚未確定，故分配後金額與分配前相同。

2.個體簡明綜合損益表－國際財務報導準則

單位：新台幣仟元

項 目	最近三年度財務資料		
	103 年	102 年	101 年
營 業 收 入	59,701,015	33,583,841	26,002,427
營 業 毛 利	2,146,326	1,480,608	1,273,544
營 業 淨 利	823,416	335,825	271,165
營 業 外 收 入 及 支 出	(261,884)	(93,552)	(78,342)
稅 前 淨 利	561,532	242,273	192,823
繼 續 營 業 單 位 本 期 淨 利	453,083	201,855	157,015
停 業 單 位 損 失	0	0	0
本 期 淨 利	453,083	201,855	157,015
本期其他綜合損益（稅後淨額）	107,025	78,179	(54,313)
本 期 綜 合 損 益 總 額	560,108	280,034	102,702
淨 利 歸 屬 於 母 公 司 業 主	453,083	201,855	157,015
淨 利 歸 屬 於 非 控 制 權 益	0	0	0
綜 合 損 益 總 額 歸 屬 於 母 公 司 業 主	560,108	280,034	102,702
綜 合 損 益 總 額 歸 屬 於 非 控 制 權 益	0	0	0
每 股 盈 餘	2.61	1.17	1.00

3. 合併簡明資產負債表資料－國際財務報導準則

單位：新台幣仟元

項 目	年 度	最近三年度財務資料		
		103 年	102 年	101 年
流 動 資 產		14,065,225	6,847,370	6,180,180
不 動 產 、 廠 房 及 設 備		478,557	465,901	466,668
無 形 資 產		1,173	1,801	3,195
其 他 資 產		86,329	67,653	55,446
資 產 總 額		14,708,030	7,643,902	6,928,977
流 動 負 債	分 配 前	10,793,179	4,848,544	4,183,183
	分 配 後 (註)	10,793,179	4,927,094	4,261,733
非 流 動 負 債		1,076,895	513,062	679,450
負 債 總 額	分 配 前	11,870,074	5,361,606	4,862,633
	分 配 後 (註)	11,870,074	5,440,156	4,941,183
歸 屬 於 母 公 司 業 主 之 權 益		2,830,244	2,275,110	2,060,395
股 本		1,762,083	1,611,000	1,611,000
資 本 公 積		63,382	39,334	26,103
保 留 盈 餘	分 配 前	868,140	652,813	529,082
	分 配 後 (註)	868,140	417,163	450,532
其 他 權 益		136,639	28,056	(49,697)
庫 藏 股 票		0	(56,093)	(56,093)
非 控 制 權 益		7,712	7,186	5,949
權 益 總 額	分 配 前	2,837,956	2,282,296	2,066,344
	分 配 後 (註)	2,837,956	2,203,746	1,987,794

註：一〇四年股東常會尚未召開，一〇三年度盈餘分配案尚未確定，故分配後金額與分配前相同。

4.合併簡明綜合損益表－國際財務報導準則

單位：新台幣仟元

項 目 \ 年 度	最近兩年度財務資料		
	103 年	102 年	101 年
營業收入	61,012,033	34,736,756	26,713,027
營業毛利	2,231,276	1,561,225	1,290,409
營業淨利	806,143	310,376	240,848
營業外收入及支出	(245,117)	(66,422)	(46,153)
稅前淨利	561,026	243,954	194,695
繼續營業單位本期淨利	452,591	202,856	158,349
停業單位損失	0	0	0
本期淨利（損）	452,591	202,856	158,349
本期其他綜合損益（稅後淨額）	108,114	78,415	(54,715)
本期綜合損益總額	560,705	281,271	103,634
淨利歸屬於母公司業主	453,083	201,855	157,015
淨利歸屬於非控制權益	(492)	1,001	1,334
綜合損益總額歸屬於母公司業主	560,108	280,034	102,702
綜合損益總額歸屬於非控制權益	597	1,237	932
每股盈餘	2.61	1.28	1.00

5.個體簡明資產負債表資料－我國財務會計準則

單位：新台幣仟元

項目	年度	最近五年度財務資料 (各年度財務資料均經會計師查核簽證)				
		103年	102年	101年	100年	99年
流動資產				5,620,945	5,167,707	4,626,184
基金及投資				517,044	513,782	491,128
固定資產				280,114	286,874	296,283
無形資產				2,507	4,221	3,303
其他資產				33,766	42,648	49,919
資產總額				6,454,376	6,015,232	5,466,817
流動負債	分配前			3,717,176	3,127,398	2,815,063
	分配後			3,795,726	3,234,226	2,926,222
長期負債				640,000	800,000	520,000
其他負債				20,829	10,727	1,555
負債總額	分配前		不適用	4,378,005	3,938,125	3,336,618
	分配後			4,456,555	4,044,953	3,225,459
股本				1,611,000	1,611,000	1,611,000
資本公積				26,103	26,103	26,103
保留盈餘	分配前			733,836	683,300	733,384
	分配後			655,286	576,472	622,225
金融商品未實現損益				-	-	(63)
累積換算調整數				(238,475)	(187,203)	(240,225)
庫藏股票				(56,093)	(56,093)	-
未認列為退休金成本之淨損失				-	-	-
股東權益	分配前			2,076,371	2,077,107	2,130,199
	分配後			1,997,821	1,970,279	2,019,040
總額						

6.個體簡明損益表－我國財務會計準則

單位：新台幣仟元

項目	年度	最近五年度財務資料 (各年度財務資料均經會計師查核簽證)				
		103年	102年	101年	100年	99年
營業收入淨額				26,002,427	23,936,144	36,892,830
營業毛利				1,273,544	1,068,897	1,304,312
營業利益				270,543	138,579	378,703
營業外收入及利益				15,382	34,785	43,198
營業外費用及損失				92,774	92,500	103,773
繼續營業部門 稅前損益				193,181	80,864	318,128
繼續營業部門 損益		不適用		157,364	61,075	266,687
停業部門損益				-	-	-
非常損益				-	-	-
會計原則變動 之累積影響數				-	-	-
本期損益				157,364	61,075	266,687
每股盈餘(註一)				1.00	0.39	1.68
每股盈餘(註二)				1.00	0.39	1.68

註一：按發行在外之加權平均股數計算。

註二：按追溯調整盈餘轉增資後之股數計算。

7.合併簡明資產負債表資料－我國財務會計準則

單位：新台幣仟元

項目	年度	最近五年度財務資料 (各年度財務資料均經會計師查核簽證)				
		103年	102年	101年	100年	99年
流動資產				6,014,178	5,393,752	4,748,980
基金及投資				223,488	198,549	226,847
固定資產				464,610	485,630	483,534
無形資產				3,195	5,368	4,459
其他資產				37,959	47,906	59,432
資產總額				6,743,430	6,131,205	5,523,252
流動負債	分配前			3,994,471	3,218,599	2,842,654
	分配後			4,073,021	3,325,427	2,953,813
長期負債				640,000	800,000	520,000
其他負債				26,568	16,584	12,981
負債總額	分配前		不適用	4,661,039	4,035,183	3,375,635
	分配後			4,739,589	4,142,011	3,486,794
股本				1,611,000	1,611,000	1,611,000
資本公積				26,103	26,103	26,103
保留盈餘	分配前			733,836	683,300	733,384
	分配後			655,286	576,472	622,225
金融商品未實現損益				-	-	(63)
累積換算調整數				(238,475)	(187,203)	(240,225)
庫藏股票				(56,093)	(56,093)	-
未認列為退休金成本之淨損失				-	-	-
股東權益	分配前			2,082,391	2,096,022	2,147,617
	分配後			2,003,841	1,989,194	2,036,458

8.合併簡明損益表－我國財務會計準則

單位：新台幣仟元

項目	年度	最近五年度財務資料 (各年度財務資料均經會計師查核簽證或核閱)				
		103年	102年	101年	100年	99年
營業收入淨額				26,713,027	24,234,523	37,014,466
營業毛利				1,290,409	1,093,209	1,321,567
營業利益				241,319	131,647	355,161
營業外收入及利益				28,778	37,636	45,871
營業外費用及損失				74,931	87,108	82,286
繼續營業部門 稅前損益				195,166	82,175	318,746
繼續營業部門 損益		不適用		158,761	61,756	267,685
停業部門損益				-	-	-
非常損益				-	-	-
會計原則變動 之累積影響數				-	-	-
合併總純益				158,761	61,756	267,685
每股盈餘(註一)				1.00	0.39	1.68
每股盈餘(註二)				1.00	0.39	1.68

註一：按發行在外之加權平均股數計算。

註二：按追溯調整盈餘轉增資後之股數計算。

(二)最近五年度簽證會計師姓名及其查核意見

簽證年度	會計師姓名	查核意見
99年	勤業眾信聯合會計師事務所陳清祥、蔡振財	修正式無保留意見
100年	勤業眾信聯合會計師事務所陳清祥、蔡振財	修正式無保留意見
101年	勤業眾信聯合會計師事務所蔡振財、林安惠	修正式無保留意見
102年	勤業眾信聯合會計師事務所林安惠、蔡振財	修正式無保留意見
103年	勤業眾信聯合會計師事務所林安惠、蔡振財	無保留意見

二、最近五年度財務分析

(一) 財務分析－國際財務報導準則(合併)

分析項目		年 度		
		103 年	102 年	101 年
財務結構	負債占資產比率	80.70%	70.14%	70.18%
	長期資金占不動產、廠房及設備比率	818.05%	599.99%	588.38%
償債能力	流動比率	130.32%	141.23%	147.74%
	速動比率	42.64%	38.94%	53.03%
	利息保障倍數	378.59%	367.46%	398.60%
經營能力	應收款項週轉率(次)	26.07	28.63	22.46
	平均收現日數	14	13	16
	存貨週轉率(次)	8.18	7.49	6.70
	應付款項週轉率(次)	11.78	12.32	10.01
	平均銷貨日數	45	49	54
	不動產、廠房及設備週轉率(次)	129.20	74.50	56.14
	總資產週轉率(次)	5.46	4.77	4.06
獲利能力	資產報酬率(%)	5.55%	3.82%	3.23%
	權益報酬率(%)	17.68%	9.33%	7.63%
	稅前純益占實收資本額比率(%)	31.84%	15.14%	12.09%
	純益率(%)	0.74%	0.58%	0.59%
	每股盈餘(元)	2.61	1.17	1.00
現金流量(註2)	現金流量比率(%)	-	-	-
	現金流量允當比率(%) (註1)	-	-	26.90%
	現金再投資比率(%)	-	-	-
槓桿度	營運槓桿度	1.04	1.09	1.15
	財務槓桿度	1.33	1.42	1.37

最近二年度各項財務比率變動原因。(若增減變動未達20%者可免分析)

- 一、 長期資金占不動產、廠房及設備比率較前期增加主要係因增加長期借款、發行公司債充實營運資金所致。
- 二、 不動產、廠房及設備週轉率較前期增加，主要係因營業收入較去年大幅提高所致。
- 三、 獲利能力中的各項指標，均較去年大幅提高，主要係因公司營業收入大幅提高，且有效控制各類費用，使今年度之獲利較去年大幅度成長所致。

註1：現金流量允當比率所需之前五年度相關資訊，若無國際財務報導準則適用則採用我國財務會計準則所編製之合併報表，相關合併報表均經會計師查核簽證。

註2：若為負數則不列示。

註3：採用國際財務報導準則未滿五個年度。

(二) 財務分析－國際財務報導準則(個體)

分析項目		最近五年度財務分析(註 1)		
		103 年	102 年	101 年
財務結構	負債占資產比率	80.33%	69.61%	68.96%
	長期資金占不動產、廠房及設備比	1361.59%	1,019.43%	976.07%
償債能力	流動比率	129.71%	139.14%	148.28%
	速動比率	41.58%	35.54%	48.46%
	利息保障倍數	384.62%	373.99%	405.06%
經營能力	應收款項週轉率(次)	26.54	30.92	24.11
	平均收現日數	14	12	15
	存貨週轉率(次)	8.17	7.36	6.66
	應付款項週轉率(次)	11.69	12.10	9.80
	平均銷貨日數	45	50	55
	不動產、廠房及設備週轉率(次)	213.38	121.41	91.72
	總資產週轉率(次)	5.46	4.76	4.08
獲利能力	資產報酬率(%)	5.64%	3.90%	3.28%
	權益報酬率(%)	17.75%	9.31%	7.61%
	稅前純益占實收資本比率(%)	31.87%	15.04%	11.97%
	純益率(%)	0.76%	0.60%	0.60%
	每股盈餘(元)	2.61	1.17	1.00
現金流量(註 2)	現金流量比率(%)	-	-	-
	現金流量允當比率(%) (註 1)	-	-	36.28%
	現金再投資比率(%)	-	-	-
槓桿度	營運槓桿度	1.02	1.04	1.08
	財務槓桿度	1.32	1.36	1.30
請說明最近二年度各項財務比率變動原因(若增減變動未達 20%者可免分析)：				
一、 長期資金占不動產、廠房及設備比率較前期增加主要係因增加長期借款、發行公司債充實營運資金所致。				
二、 不動產、廠房及設備週轉率較前期增加，主要係因營業收入較去年大幅提高所致。				
三、 獲利能力中的各項指標，均較去年大幅提高，主要係因公司營業收入大幅提高，且有效控制各類費用，使今年度之獲利較去年大幅度成長所致。				

註 1：現金流量允當比率所需之前五年度相關資訊，若無國際財務報導準則適用則採用我國財務會計準則所編製之合併報表，相關合併報表均經會計師查核簽證。

註 2：若為負數則不列示。

註 3：採用國際財務報導準則未滿五個年度。

註一：上列各年度財務資料均經會計師查核簽證或核閱。

註二：計算公式如下：

1.財務結構

(1)負債占資產比率＝負債總額／資產總額。

(2)長期資金占不動產、廠房及設備比率＝（權益總額＋非流動負債）／不動產、廠房及設備淨額。

2.償債能力

(1)流動比率＝流動資產／流動負債。

(2)速動比率＝（流動資產－存貨－預付費用）／流動負債。

(3)利息保障倍數＝所得稅及利息費用前純益／本期利息支出。

3.經營能力

(1)應收款項(包括應收帳款與因營業而產生之應收票據)週轉率＝銷貨淨額／各期平均應收款項(包括應收帳款與因營業而產生之應收票據)餘額。

(2)平均收現日數＝365／應收款項週轉率。

(3)存貨週轉率＝銷貨成本／平均存貨額。

(4)應付款項(包括應付帳款與因營業而產生之應付票據)週轉率＝銷貨成本／各期平均應付款項(包括應付帳款與因營業而產生之應付票據)餘額。

(5)平均銷貨日數＝365／存貨週轉率。

(6)不動產、廠房及設備週轉率＝銷貨淨額／平均不動產、廠房及設備淨額。

(7)總資產週轉率＝銷貨淨額／平均資產總額。

4.獲利能力

(1)資產報酬率＝〔稅後損益＋利息費用×（1－稅率）〕／平均資產總額。

(2)權益報酬率＝稅後損益／平均權益總額。

(3)純益率＝稅後損益／銷貨淨額。

(4)每股盈餘＝（歸屬於母公司業主之損益－特別股股利）／加權平均已發行股數。（註4）

5.現金流量

(1)現金流量比率＝營業活動淨現金流量／流動負債。

(2)淨現金流量允當比率＝最近五年度營業活動淨現金流量／最近五年度(資本支出＋存貨增加額＋現金股利)。

(3)現金再投資比率＝(營業活動淨現金流量－現金股利)／(不動產、廠房及設備毛額＋長期投資＋其他非流動資產＋營運資金)。（註5）

6.槓桿度：

(1)營運槓桿度＝(營業收入淨額－變動營業成本及費用)／營業利益(註6)。

(2)財務槓桿度＝營業利益／(營業利益－利息費用)。

註三：上開每股盈餘之計算公式，在衡量時應特別注意下列事項：

1.以加權平均普通股股數為準，而非以年底已發行股數為基礎。

2.凡有現金增資或庫藏股交易者，應考慮其流通期間，計算加權平均股數。

3.凡有盈餘轉增資或資本公積轉增資者，在計算以往年度及半年度之每股盈餘時，應按增資比例追溯調整，無庸考慮該增資之發行期間。

4.若特別股為不可轉換之累積特別股，其當年度股利（不論是否發放）應自稅後淨利減除、或增加稅後淨損。特別股若為非累積性質，在有稅後淨利之情況，特別股股利應自稅後淨利減除；如為虧損，則不必調整。

註四：現金流量分析在衡量時應特別注意下列事項：

1.營業活動淨現金流量係指現金流量表中營業活動淨現金流入數。

2.資本支出係指每年資本投資之現金流出數。

3.存貨增加數僅在期末餘額大於期初餘額時方予計入，若年底存貨減少，則以零計算。

4.現金股利包括普通股及特別股之現金股利。

5.不動產、廠房及設備毛額係指扣除累計折舊前之不動產、廠房及設備總額。

註五：發行人應將各項營業成本及營業費用依性質區分為固定及變動，如有涉及估計或主觀判斷，應注意其合理性並維持一致。

註六：外國公司前開有關占實收資本比率，則改以占淨值比率計算之。

(三) 財務分析－我國財務會計準則

分析項目		最近五年度財務分析					
		103年	102年	101年	100年	99年	
財務結構 (%)	負債占資產比率			67.83	65.47	61.03	
	長期資金占固定資產比率			969.74	1002.92	894.48	
償債能力 (%)	流動比率			151.22	165.24	164.34	
	速動比率			46.38	50.65	46.79	
	利息保障倍數			4.06	2.54	9.02	
經營能力	應收款項週轉率(次)			27.65	28.03	31.35	
	平均收現日數			13.20	13.02	11.64	
	存貨週轉率(次)			6.66	6.77	10.75	
	平均銷貨日數			54.77	53.95	33.95	
	應付款項週轉率(次)			9.80	10.25	12.17	
	固定資產週轉率(次)			92.83	83.44	124.52	
	總資產週轉率(次)		不適用	4.03	3.98	6.75	
獲利能力	資產報酬率(%)			3.37	1.82	4.66	
	股東權益報酬率(%)			7.58	2.90	12.65	
	占實收資本比率	營業利益			16.79	8.60	23.51
		稅前純益			11.99	5.02	19.75
	純益率%			0.61	0.26	0.72	
基本每股盈餘(元)(註二)			1.00	0.39	1.68		
現金流量	現金流量比率(%)			-	3.81	-	
	現金流量允當比率(%)			36.53	32.89	14.15	
	現金再投資比率(%)			-	0.27	-	
槓桿度	營運槓桿度			1.10	1.21	1.08	
	財務槓桿度			1.30	1.61	1.12	
最近二年度各項財務比率變動原因。(若增減變動未達20%者可免分析)							

上列各年度財務資料均經會計師查核簽證。

(四) 財務分析－我國財務會計準則(合併)

分析項目		最近五年合併財務報表財務分析				
		103年	102年	101年	100年	99年
財務結構 (%)	負債占資產比率	不適用		69.12	65.81	61.12
	長期資金占固定資產			585.95	596.34	551.69
償債能力%	流動比率			150.56	167.58	167.06
	速動比率			51.38	53.07	47.17
	利息保障倍數			3.99	2.55	9.02
經營能力	應收款項週轉率(次)			25.42	28.09	31.72
	平均收現日數			14.36	13.00	11.51
	存貨週轉率(次)			6.70	6.67	10.59
	平均銷貨日數			54.48	54.72	34.47
	應付款項週轉率(次)			10.01	10.36	12.19
	固定資產週轉率(次)			56.22	50.01	75.29
	總資產週轉率(次)			4.15	4.16	5.71
獲利能力	資產報酬率(%)			3.31	1.81	4.64
	股東權益報酬率(%)		7.60	2.91	12.59	
	占實收資本%比率	營業利益		14.98	8.17	22.05
		稅前純益		12.11	5.10	19.79
	純益率%		0.59	0.25	0.72	
	基本每股盈餘(元)		1.00	0.39	1.68	
現金流量	現金流量比率(%)		-	1.33	-	
	現金流量允當比率(%)		54.89	45.99	47.29	
	現金再投資比率(%)		-	-	-	
桿度槓	營運槓桿度		1.18	1.33	1.00	
	財務槓桿度		1.37	1.67	1.13	
最近二年度各項財務比率變動原因。(若增減變動未達20%者可免分析)						

上列各年度財務資料均經會計師查核簽證。

註一：計算公式如下：

1.財務結構

- (1)負債占資產比率＝負債總額／資產總額。
- (2)長期資金占固定資產比率＝（股東權益淨額＋長期負債）／固定資產淨額。

2.償債能力

- (1)流動比率＝流動資產／流動負債。
- (2)速動比率＝（流動資產－存貨－預付費用）／流動負債。
- (3)利息保障倍數＝所得稅及利息費用前純益／本期利息支出。

3.經營能力

- (1)應收款項(包括應收帳款與因營業而產生之應收票據)週轉率＝銷貨淨額／各期平均應收款項(包括應收帳款與因營業而產生之應收票據)餘額。
- (2)平均收現日數＝365／應收款項週轉率。
- (3)存貨週轉率＝銷貨成本／平均存貨額。
- (4)應付款項(包括應付帳款與因營業而產生之應付票據)週轉率＝銷貨成本／各期平均應付款項(包括應付帳款與因營業而產生之應付票據)餘額。
- (5)平均銷貨日數＝365／存貨週轉率。
- (6)固定資產週轉率＝銷貨淨額／平均固定資產淨額。
- (7)總資產週轉率＝銷貨淨額／平均資產總額。

4.獲利能力

- (1)資產報酬率＝〔稅後損益＋利息費用×（1－稅率）〕／平均資產總額。
- (2)股東權益報酬率＝稅後損益／平均股東權益淨額。
- (3)純益率＝稅後損益／銷貨淨額。
- (4)每股盈餘＝（稅後淨利－特別股股利）／加權平均已發行股數。（註4）

5.現金流量

- (1)現金流量比率＝營業活動淨現金流量／流動負債。
- (2)淨現金流量允當比率＝最近五年度營業活動淨現金流量／最近五年度(資本支出＋存貨增加額＋現金股利)。
- (3)現金再投資比率＝(營業活動淨現金流量－現金股利)／(固定資產毛額＋長期投資＋其他資產＋營運資金)。(註5)

6.槓桿度：

- (1)營運槓桿度＝(營業收入淨額－變動營業成本及費用)／營業利益(註6)。
- (2)財務槓桿度＝營業利益／(營業利益－利息費用)。

註二：上開每股盈餘之計算公式，在衡量時應特別注意下列事項：

- 1.以加權平均普通股股數為準，而非以年底已發行股數為基礎。
- 2.凡有現金增資或庫藏股交易者，應考慮其流通期間，計算加權平均股數。
- 3.凡有盈餘轉增資或資本公積轉增資者，在計算以往年度及半年度之每股盈餘時，應按增資比例追溯調整，無庸考慮該增資之發行期間。
- 4.若特別股為不可轉換之累積特別股，其當年度股利（不論是否發放）應自稅後淨利減除、或增加稅後淨損。特別股若為非累積性質，在有稅後淨利之情況，特別股股利應自稅後淨利減除；如為虧損，則不必調整。

註三：現金流量分析在衡量時應特別注意下列事項：

- 1.營業活動淨現金流量係指現金流量表中營業活動淨現金流入數。
- 2.資本支出係指每年資本投資之現金流出數。
- 3.存貨增加數僅在期末餘額大於期初餘額時方予計入，若年底存貨減少，則以零計算。
- 4.現金股利包括普通股及特別股之現金股利。
- 5.固定資產毛額係指扣除累計折舊前之固定資產總額。

註四：發行人應將各項營業成本及營業費用依性質區分為固定及變動，如有涉及估計或主觀判斷，應注意其合理性並維持一致。

三、最近年度財務報告之監察人審查報告

益登科技股份有限公司

監察人審查報告書

茲 准

本公司董事會造送民國一百零三年度財務報表(含合併財務報表)，業經勤業眾信聯合會計師事務所林安惠及蔡振財會計師出具查核報告，併同民國一百零三年度營業報告書及盈餘分配表，復經本監察人審查，認為尚無不符，爰依公司法第二一九條之規定，備具報告如上。

敬請 鑒察

此上

益登科技股份有限公司一〇四年股東常會

監察人：呂孜姿



監察人：陳思寬



監察人：荔越股份有限公司



代表人：李伯億



中 華 民 國 一 〇 四 年 三 月 十 六 日

四、最近年度財務報告：

關係企業合併財務報告聲明書

本公司 103 年度（自 103 年 1 月 1 日至 103 年 12 月 31 日止）依「關係企業合併營業報告書關係企業合併財務報表及關係報告書編製準則」應納入編製關係企業合併財務報告之公司與依國際會計準則公報第 27 號應納入編製母子公司合併財務報告之公司均相同，且關係企業合併財務報告所應揭露相關資訊於前揭母子公司合併財務報告中均已揭露，爰不再另行編製關係企業合併財務報告。

特此聲明

公司名稱：益登科技股份有限公司



負責人：曾 禹 旂



中 華 民 國 104 年 3 月 16 日

會計師查核報告

益登科技股份有限公司 公鑒：

益登科技股份有限公司及其子公司民國 103 年及 102 年 12 月 31 日之合併資產負債表，暨民國 103 年及 102 年 1 月 1 日至 12 月 31 日之合併綜合損益表、合併權益變動表與合併現金流量表，業經本會計師查核竣事。上開合併財務報表之編製係管理階層之責任，本會計師之責任則為根據查核結果對上開合併財務報表表示意見。上開合併財務報表中民國 102 年 12 月 31 日按權益法計價之被投資公司南基國際科技有限公司之財務報表未經本會計師查核，而係由其他會計師查核，因是有關之長期股權投資及其投資損益，係依據其他會計師之查核報告認列。益登科技股份有限公司及其子公司於民國 102 年 12 月 31 日持有上述採用權益法之投資金額 103,727 仟元，占合併資產總額之 1.36%；民國 102 年度益登科技股份有限公司及其子公司認列之關聯企業損益份額為 12,481 仟元，占合併稅前利益之 5.12%。

本會計師係依照會計師查核簽證財務報表規則及一般公認審計準則規劃並執行查核工作，以合理確信合併財務報表有無重大不實表達。此項查核工作包括以抽查方式獲取合併財務報表所列金額及所揭露事項之查核證據、評估管理階層編製合併財務報表所採用之會計原則及所作之重大會計估計，暨評估合併財務報表整體之表達。本會計師相信此項查核工作及其他會計師之查核報告可對所表示之意見提供合理之依據。

依本會計師之意見，基於本會計師之查核結果及其他會計師之查核報告，第一段所述合併財務報表在所有重大方面係依照證券發行人財務報告編製準則、經金融監督管理委員會認可之國際財務報導準則、國際會計準則、解釋及解釋公告編製，足以允當表達益登科技股份有限公司及其子公司民國 103 年及 102 年 12 月 31 日之合併財務狀況，暨民國 103 年及 102 年 1 月 1 日至 12 月 31 日之合併財務績效及合併現金流量。

益登科技股份有限公司業已編製民國 103 及 102 年度之個體財務報表，並經本會計師分別出具無保留意見及修正式無保留意見之查核報告在案，備供參考。

勤業眾信聯合會計師事務所

會計師 林 安 惠

林安惠



會計師 蔡 振 財

蔡振財



財政部證券暨期貨管理委員會核准文號
台財證六字第 0920123784 號

財政部證券暨期貨管理委員會核准文號
台財證六字第 0920123784 號

中 華 民 國 104 年 3 月 16 日

代 碼	資 產	103年12月31日		102年12月31日	
		金 額	%	金 額	%
	流動資產				
1100	現金及約當現金 (附註四及六)	\$ 758,687	5	\$ 671,442	9
1125	備供出售金融資產-流動 (附註四及八)	5,000	-	-	-
1150	應收票據淨額 (附註四、五及十)	343,750	3	211,734	3
1170	應收帳款淨額 (附註四、五及十)	3,269,814	22	851,449	11
1180	應收關係人款項 (附註四及三十)	-	-	2,991	-
130X	存貨 (附註四、五及十一)	9,441,209	64	4,937,014	65
1470	其他流動資產 (附註十五)	246,765	2	172,740	2
11XX	流動資產總計	<u>14,065,225</u>	<u>96</u>	<u>6,847,370</u>	<u>90</u>
	非流動資產				
1510	透過損益按公允價值衡量之金融資產-非流動 (附註四、五及七)	461	-	21,068	-
1523	備供出售金融資產-非流動 (附註四及八)	18,585	-	32,229	-
1543	以成本衡量之金融資產-非流動 (附註四及九)	40,341	-	83,580	1
1550	採用權益法之投資 (附註四及十二)	17,359	-	124,300	2
1600	不動產、廠房及設備 (附註四、十三及三一)	478,557	3	465,901	6
1821	其他無形資產 (附註四及十四)	1,173	-	1,801	-
1840	遞延所得稅資產 (附註四及二四)	58,064	1	50,656	1
1900	其他非流動資產 (附註十五)	28,265	-	16,997	-
15XX	非流動資產總計	<u>642,805</u>	<u>4</u>	<u>796,532</u>	<u>10</u>
1XXX	資 產 總 計	<u>\$ 14,708,030</u>	<u>100</u>	<u>\$ 7,643,902</u>	<u>100</u>
	負 債 及 權 益				
	流動負債				
2100	短期借款 (附註四、十六及三一)	\$ 2,439,402	17	\$ 1,260,537	16
2170	應付票據及帳款 (附註四、十八及三十)	7,259,587	49	2,719,444	36
2200	其他應付款 (附註四及十九)	501,332	4	306,242	4
2230	當期所得稅負債 (附註四及二四)	83,395	1	28,261	-
2250	負債準備-流動 (附註四、五及二十)	499,653	3	206,668	3
2320	一年內到期之長期借款 (附註四、十六及三一)	-	-	320,000	4
2399	其他流動負債	9,810	-	7,392	-
21XX	流動負債總計	<u>10,793,179</u>	<u>74</u>	<u>4,848,544</u>	<u>63</u>
	非流動負債				
2540	長期借款 (附註四、十六及三一)	800,000	6	480,000	7
2530	應付公司債 (附註四及十七)	209,834	1	-	-
2570	遞延所得稅負債 (附註四及二四)	34,323	-	807	-
2640	應計退休金負債 (附註四及二一)	13,384	-	11,508	-
2645	存入保證金 (附註二七)	19,354	-	20,747	-
25XX	非流動負債總計	<u>1,076,895</u>	<u>7</u>	<u>513,062</u>	<u>7</u>
2XXX	負債總計	<u>11,870,074</u>	<u>81</u>	<u>5,361,606</u>	<u>70</u>
	歸屬於本公司業主之權益				
3100	股 本	1,762,083	12	1,611,000	21
3200	資本公積	63,382	-	39,334	1
	保留盈餘				
3310	法定盈餘公積	402,514	3	401,200	6
3320	特別盈餘公積	-	-	238,476	3
3350	未分配盈餘	465,626	3	13,137	-
3300	保留盈餘總計	868,140	6	652,813	9
3400	其他權益	136,639	1	28,056	-
3500	庫藏股票	-	-	(56,093)	(1)
31XX	本公司業主之權益總計	2,830,244	19	2,275,110	30
36XX	非控制權益	7,712	-	7,186	-
3XXX	權益總計	<u>2,837,956</u>	<u>19</u>	<u>2,282,296</u>	<u>30</u>
	負 債 與 權 益 總 計	<u>\$ 14,708,030</u>	<u>100</u>	<u>\$ 7,643,902</u>	<u>100</u>

後附之附註係本合併財務報告之一部分。

(請參閱勤業眾信聯合會計師事務所民國 104 年 3 月 16 日查核報告)



益登科技股份有限公司及子公司

合併損益表

民國 103 年及 102 年 1 月 1 日至 12 月 31 日

單位：新台幣仟元，惟
每股盈餘為元

代 碼	103年度		102年度	
	金 額	%	金 額	%
	營業收入（附註四及三十）			
4100	\$ 61,007,176	100	\$ 34,734,192	100
4600	4,857	-	2,564	-
4000	61,012,033	100	34,736,756	100
5000	營業成本（附註四、十一及三十）			
	58,780,757	96	33,175,531	95
5900	2,231,276	4	1,561,225	5
	營業費用（附註四及二三）			
6100	1,023,479	2	886,947	3
6200	401,654	1	363,902	1
6000	1,425,133	3	1,250,849	4
6900	806,143	1	310,376	1
	營業外收入及支出（附註四、九、十二及二三）			
7060	採用權益法認列之關聯企業損益份額			
	7,418	-	10,824	-
7050	(201,382)	-	(91,211)	-
7010	24,122	-	25,811	-
7020	(75,275)	-	(11,846)	-
7000	(245,117)	-	(66,422)	-
7900	561,026	1	243,954	1
7950	所得稅費用（附註四、五及二四）			
	108,435	-	41,098	-
8200	452,591	1	202,856	1

（接次頁）

(承前頁)

代 碼	103年度		102年度		
	金 額	%	金 額	%	
	其他綜合損益				
8310	國外營運機構財務報表 換算之兌換差額	\$ 148,096	-	\$ 46,058	-
8325	備供出售金融資產未實 現損益	(13,644)	-	28,729	-
8370	採用權益法認列之關聯 企業之其他綜合損益 之份額	582	-	3,202	-
8360	確定福利之精算損益	(2,538)	-	513	-
8390	與其他綜合損益組成部 分相關之所得稅(費 用)(附註四及二四)	(24,382)	-	(87)	-
8300	其他綜合損益(稅 後淨額)合計	<u>108,114</u>	-	<u>78,415</u>	-
8500	本年度綜合損益總額	<u>\$ 560,705</u>	<u>1</u>	<u>\$ 281,271</u>	<u>1</u>
	淨利歸屬於：				
8610	本公司業主	\$ 453,083	1	\$ 201,855	1
8620	非控制權益	(492)	-	1,001	-
8600		<u>\$ 452,591</u>	<u>1</u>	<u>\$ 202,856</u>	<u>1</u>
	綜合損益總額歸屬於：				
8710	本公司業主	\$ 560,108	1	\$ 280,034	1
8720	非控制權益	597	-	1,237	-
8700		<u>\$ 560,705</u>	<u>1</u>	<u>\$ 281,271</u>	<u>1</u>
	每股盈餘(附註二五)				
9750	基 本	<u>\$ 2.61</u>		<u>\$ 1.17</u>	
9850	稀 釋	<u>\$ 2.53</u>		<u>\$ 1.16</u>	

後附之附註係本合併財務報告之一部分。

(請參閱勤業眾信聯合會計師事務所民國104年3月16日查核報告)

董事長：曾禹旖

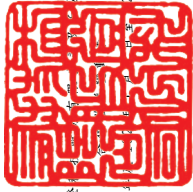


經理人：曾禹旖



會計主管：簡先勇





益盛(上海)實業有限公司

民國 103 年 12 月 31 日

單位：新台幣千元，惟
每股股利為元

歸屬	於本公司		業主		之		權		益
	資本	公積	留盈	餘	其他權益項目	國外營運機構	庫藏股票	非控制權益	
代碼	股本 (附註二二)	資本公積 (附註七及二二)	保留盈餘 (附註二二)	未分配盈餘 (附註二二)	其他權益項目 (附註二二)	國外營運機構財務報表換算之兌換差額	庫藏股票 (附註二二)	非控制權益 (附註二二)	權益總額
A1	161,100	\$ 26,103	\$ 187,203	(\$ 43,585)	\$	(\$ 49,697)	(\$ 56,093)	\$ 5,949	\$2,066,344
C7	102年1月1日餘額	\$1,611,000	\$ 26,103	\$ 385,464	(\$ 43,585)	(\$ 49,697)	(\$ 56,093)	\$ 5,949	\$2,066,344
	之變動數								
B1	101年度盈餘指撥及分配								
B3	法定盈餘公積			15,736	(15,736)				
B5	特別盈餘公積			51,273	(51,273)				
	現金股利—每股0.5元				(78,550)				(78,550)
D1	102年度淨利				201,855			1,001	202,856
D3	102年度稅後其他綜合損益				426	49,024		236	78,179
D5	102年度綜合損益總額				202,281	49,024		1,237	281,271
Z1	102年12月31日餘額	1,611,000	26,103	401,200	13,137	28,729	(56,093)	7,186	2,282,296
M3	處分採用權益法之投資								(13,779)
B1	102年度盈餘指撥及分配								
B17	特別盈餘公積			1,314	(1,314)				
B5	現金股利—每股0.5元				238,476				
B9	股票股利—10%	15,710			(157,100)				(78,550)
C5	本公司發行之可轉換公司債認列權益組成部分								
I1	公司債轉換為普通股	3,398							11,244
M7	對子公司所有權益變動								76,111
L3	庫藏股註銷	(4,000)	(16,093)					(71)	(71)
D1	103年度淨利				453,083				453,083
D3	103年度稅後其他綜合損益				(2,106)	122,775		(492)	452,591
D5	103年度綜合損益總額				450,977	122,775		1,089	1,081,114
Z1	103年12月31日餘額	1,762,083	10,010	402,514	465,626	121,554		597	2,857,956



會計主管：簡光勇



經理人：曹鴻祥



董事長：曹鴻祥

後附之附註係本合併財務報告之一部分。
(請參閱勤業眾信聯合會計師事務所民國104年3月16日查核報告)

益登科技股份有限公司及子公司

合併現金流量表

民國 103 年及 102 年 1 月 1 日至 12 月 31 日

單位：新台幣仟元

代 碼		103 年度	102 年度
	營業活動之現金流量		
A10000	本年度稅前淨利	\$ 561,026	\$ 243,954
A20010	不影響現金流量之收益費損項目		
A20100	折舊費用	31,414	26,187
A20200	攤銷費用	1,192	1,959
A20300	呆帳費用	29,983	60,137
A23500	金融資產減損損失	50,680	12,100
A23100	處分投資損失	1,383	-
A23200	處分採用權益法之投資損失	26	-
A20900	利息費用	201,382	91,211
A21200	利息收入	(2,865)	(2,099)
A21300	股利收入	(808)	(864)
A22300	採用權益法認列之關聯企業損益份額	(7,418)	(10,824)
A22500	處分不動產、廠房及設備損失	44	48
A23700	存貨跌價損失	157,646	57,093
A23800	存貨報廢損失及盤損	839	10,160
A24100	未實現外幣兌換損失(利益)	(50,101)	2,888
A29900	其他項目	(667)	(900)
	與營業活動相關之資產/負債變動數		
A31130	應收票據增加	(115,480)	(57,157)
A31150	應收帳款減少(增加)	(2,325,008)	322,902
A31160	應收關係人帳款減少	2,991	3,850
A31200	存貨增加	(4,224,268)	(981,928)
A31240	其他流動資產減少(增加)	(69,083)	18,104
A32150	應付帳款及票據增加(減少)	4,203,874	(27,788)
A32180	其他應付款項增加	178,365	99,672
A32200	負債準備增加	270,483	27,568
A32230	其他流動負債增加(減少)	<u>2,329</u>	<u>(5,674)</u>
A33000	營運產生之現金流出	(1,102,041)	(109,401)
A33300	支付之利息	(193,541)	(87,202)
A33500	支付之所得稅	<u>(51,545)</u>	<u>(56,656)</u>
AAAA	營業活動之淨現金流出	<u>(1,347,127)</u>	<u>(253,259)</u>

(接次頁)

(承前頁)

代 碼		103 年度	102 年度
	投資活動之現金流量		
B00200	處分原始認列時指定為透過損益按公允價值衡量之金融資產	\$ 20,000	\$ -
B00300	取得備供出售金融資產	(5,000)	-
B00700	處分無活絡市場之債券投資價款	-	13,000
B01200	取得以成本衡量之金融資產	-	(14,727)
B01300	處分以成本衡量之金融資產價款	362	-
B01400	以成本衡量之金融資產減資退回股款	-	20,924
B01900	處分採用權益法之長期股權投資	93,155	-
B02700	取得不動產、廠房及設備	(38,855)	(17,684)
B02800	處分不動產、廠房及設備價款	101	280
B03700	存出保證金增加	(831)	(4,464)
B04500	購置無形資產	(560)	(533)
B06800	其他非流動資產(增加)減少	2,729	(1,927)
B07100	預付設備款增加	(12,233)	(1,552)
B07500	收取之利息	2,865	2,089
B07600	收取之股利	808	864
BBBB	投資活動之淨現金流入(出)	<u>62,541</u>	<u>(3,730)</u>
	籌資活動之現金流量		
C00100	短期借款增加	1,175,401	380,062
C01200	發行可轉換公司債	294,791	-
C01600	舉借長期借款	320,000	160,000
C01700	償還長期借款	(320,000)	(160,000)
C02100	附買回票券減少	-	(49,900)
C03100	存入保證金減少	(2,388)	(5,913)
C04500	發放現金股利	(78,550)	(78,550)
C05400	取得子公司股權	(71)	-
CCCC	籌資活動之淨現金流入	<u>1,389,183</u>	<u>245,699</u>
DDDD	匯率變動對現金及約當現金之影響	<u>(17,352)</u>	<u>(2,195)</u>
EEEE	現金及約當現金增加(減少)數	87,245	(13,485)
E00100	年初現金及約當現金餘額	<u>671,442</u>	<u>684,927</u>
E00200	年底現金及約當現金餘額	<u>\$ 758,687</u>	<u>\$ 671,442</u>

後附之附註係本合併財務報告之一部分。

(請參閱勤業眾信聯合會計師事務所民國104年3月16日查核報告)

董事長：曾禹旂



經理人：曾禹旂



會計主管：簡先勇



益登科技股份有限公司及子公司

合併財務報表附註

民國 103 年及 102 年 1 月 1 日至 12 月 31 日

(除另註明外，金額以新台幣仟元為單位)

一、公司沿革

益登科技股份有限公司(以下稱「本公司」)係於 85 年 7 月設立，所營業務主要為各種電子零件、電腦軟體、硬體及其週邊設備之進出口買賣業務。本公司股票自 91 年 10 月起於台灣證交所上市買賣。

本公司之功能性貨幣及本合併財務報告之表達貨幣皆為新台幣。

二、通過財務報告之日期及程序

本合併財務報告於 104 年 3 月 16 日經董事會通過發布。

三、新發布及修訂準則及解釋之適用

(一) 尚未生效之證券發行人財務報告編製準則及經金管會認可之 2013 年版國際財務報導準則(IFRS)、國際會計準則(IAS)、解釋(IFRIC)及解釋公告(SIC)。

依據金融監督管理委員會(以下稱「金管會」)發布之金管證審字第 1030029342 號及金管證審字第 1030010325 號函，合併公司應自 104 年起開始適用業經國際會計準則理事會(IASB)發布且經金管會認可之 2013 年版 IFRS、IAS、IFRIC 及 SIC(以下稱「IFRSs」)。

<u>新發布 / 修正 / 修訂準則及解釋</u>	<u>IASB 發布之生效日(註1)</u>
IFRSs 之修正「IFRSs 之改善—對 IAS 39 之修正(2009 年)」	2009 年 1 月 1 日或 2010 年 1 月 1 日
IAS 39 之修正「嵌入式衍生工具」	於 2009 年 6 月 30 日以後結束之年度期間生效
「IFRSs 之改善(2010 年)」	2010 年 7 月 1 日或 2011 年 1 月 1 日
「2009 年-2011 年週期之 IFRSs 年度改善」	2013 年 1 月 1 日
IFRS 1 之修正「IFRS 7 之比較揭露對首次採用者之有限度豁免」	2010 年 7 月 1 日
IFRS 1 之修正「嚴重高度通貨膨脹及首次採用者固定日期之移除」	2011 年 7 月 1 日

(接次頁)

(承前頁)

<u>新發布／修正／修訂準則及解釋</u>	<u>IASB發布之生效日(註1)</u>
IFRS 1之修正「政府貸款」	2013年1月1日
IFRS 7之修正「揭露—金融資產及金融負債互抵」	2013年1月1日
IFRS 7之修正「揭露—金融資產之移轉」	2011年7月1日
IFRS 10「合併財務報表」	2013年1月1日
IFRS 11「聯合協議」	2013年1月1日
IFRS 12「對其他個體權益之揭露」	2013年1月1日
IFRS 10、IFRS 11及IFRS 12之修正「合併財務報表、聯合協議及對其他個體權益之揭露：過渡規定指引」	2013年1月1日
IFRS 10、IFRS 12及IAS 27之修正「投資個體」	2014年1月1日
IFRS 13「公允價值衡量」	2013年1月1日
IAS 1之修正「其他綜合損益項目之表達」	2012年7月1日
IAS 12之修正「遞延所得稅：標的資產之回收」	2012年1月1日
IAS 19之修訂「員工福利」	2013年1月1日
IAS 27之修訂「單獨財務報表」	2013年1月1日
IAS 28之修訂「投資關聯企業及合資」	2013年1月1日
IAS 32之修正「金融資產及金融負債互抵」	2014年1月1日
IFRIC 20「露天礦場於生產階段之剝除成本」	2013年1月1日

註：除另註明外，上述新發布／修正／修訂準則或解釋係於各該日期以後開始之年度期間生效。

除下列說明外，適用上述2013年版IFRSs及相關證券發行人財務報告編製準則修正規定將不致造成合併公司會計政策之重大變動：

1. IFRS 12「對其他個體之權益之揭露」

IFRS 12針對子公司、聯合協議、關聯企業及未納入合併報表之結構型個體之權益規定應揭露內容。首次適用IFRS 12時，合併公司之年度合併財務報告將提供較廣泛之揭露。

2. IFRS 13「公允價值衡量」

IFRS 13「公允價值衡量」提供公允價值衡量指引，該準則定義公允價值、建立衡量公允價值之架構，並規定公允價值衡量之揭露。此外，該準則規定之揭露內容較現行準則更為廣泛，例如，現行準則僅要求以公允價值衡量之金融工具須按公允價

值三層級揭露，依照 IFRS 13「公允價值衡量」規定，適用該準則之所有資產及負債皆須提供前述揭露。

IFRS 13 之衡量規定係自 104 年起推延適用。

3. IAS 1 之修正「其他綜合損益項目之表達」

依修正之準則規定，其他綜合損益項目須按性質分類且分組為(1)不重分類至損益之項目及(2)後續可能重分類至損益之項目。相關所得稅亦應按相同基礎分組。適用該修正規定前，並無上述分組之強制規定。

合併公司將於 104 年追溯適用上述修正規定，不重分類至損益之項目預計將包含確定福利計畫再衡量數。後續可能重分類至損益之項目預計將包含國外營運機構財務報表換算之兌換差額、備供出售金融資產未實現利益（損失）暨採用權益法之關聯企業之其他綜合損益份額（除確定福利計畫再衡量數外）。惟適用上述修正並不影響本年度淨利、本年度稅後其他綜合損益及本年度綜合損益總額。

(二) IASB 已發布但尚未經金管會認可之 IFRSs

合併公司未適用下列業經 IASB 發布但未經金管會認可之 IFRSs。截至本合併財務報告通過發布日止，金管會尚未發布生效日。

新發布 / 修正 / 修訂準則及解釋	IASB 發布之生效日(註1)
「2010-2012 週期之年度改善」	2014 年 7 月 1 日 (註 2)
「2011-2013 週期之年度改善」	2014 年 7 月 1 日
「2012-2014 週期之年度改善」	2016 年 1 月 1 日 (註 4)
IFRS 9「金融工具」	2018 年 1 月 1 日
IFRS 9 及 IFRS 7 之修正「強制生效日及過渡揭露」	2018 年 1 月 1 日
IFRS 10 及 IAS 28 之修正「投資者與其關聯企業或合資間之資產出售或投入」	2016 年 1 月 1 日 (註 3)
IFRS 11 之修正「聯合營運權益之取得」	2016 年 1 月 1 日
IFRS 14「管制遞延帳戶」	2016 年 1 月 1 日
IFRS 15「來自客戶合約之收入」	2017 年 1 月 1 日
IAS 16 及 IAS 38 之修正「可接受之折舊及攤銷方法之闡釋」	2016 年 1 月 1 日
IAS 16 及 IAS 41 之修正「農業：生產性植物」	2016 年 1 月 1 日
IAS 19 之修正「確定福利計畫：員工提撥金」	2014 年 7 月 1 日

(接次頁)

(承前頁)

<u>新發布／修正／修訂準則及解釋</u>	<u>IASB發布之生效日(註1)</u>
IAS 36之修正「非金融資產可回收金額之揭露」	2014年1月1日
IAS 39之修正「衍生工具之合約更替及避險會計之繼續」	2014年1月1日
IFRIC 21「公課」	2014年1月1日

註1：除另註明外，上述新發布／修正／修訂準則或解釋係於各該日期以後開始之年度期間生效。

註2：給與日於2014年7月1日以後之股份基礎給付交易開始適用IFRS 2之修正；收購日於2014年7月1日以後之企業合併開始適用IFRS 3之修正；IFRS 13於修正時即生效。其餘修正係適用於2014年7月1日以後開始之年度期間。

註3：推延適用於2016年1月1日以後開始之年度期間所發生之交易。

註4：除IFRS 5之修正推延適用於2016年1月1日以後開始之年度期間外，其餘修正係追溯適用於2016年1月1日以後開始之年度期間。

除下列說明外，適用上述新發布／修正／修訂準則或解釋將不致造成合併公司會計政策之重大變動：

1. IFRS 9「金融工具」

金融資產之認列及衡量

就金融資產方面，所有原屬於IAS 39「金融工具：認列與衡量」範圍內之金融資產後續衡量係以攤銷後成本衡量或以公允價值衡量。IFRS 9對金融資產之分類規定如下。

合併公司投資之債務工具，若其合約現金流量完全為支付本金及流通在外本金金額之利息，分類及衡量如下：

- (1) 以收取合約現金流量為目的之經營模式而持有該金融資產，則該金融資產係以攤銷後成本衡量。此類金融資產後續係按有效利率認列利息收入於損益，並持續評估減損，減損損益認列於損益。

(2) 藉由收取合約現金流量與出售金融資產而達成目的之經營模式而持有該金融資產，則該金融資產係以透過其他綜合損益按公允價值衡量。此類金融資產後續係按有效利率認列利息收入於損益，並持續評估減損，減損損益與兌換損益亦認列於損益，其他公允價值變動則認列於其他綜合損益。於該金融資產除列或重分類時，原先累積於其他綜合損益之公允價值變動應重分類至損益。

合併公司投資非屬前述條件之金融資產，係以公允價值衡量，公允價值變動認列於損益。惟合併公司得選擇於原始認列時，將非持有供交易之權益投資指定為透過其他綜合損益按公允價值衡量。此類金融資產除股利收益認列於損益外，其他相關利益及損失係認列於其他綜合損益，後續無須評估減損，累積於其他綜合損益之公允價值變動亦不重分類至損益。

金融資產之減損

IFRS 9 改採用「預期信用損失模式」認列金融資產之減損。以攤銷後成本衡量之金融資產、強制透過其他綜合損益按公允價值衡量之金融資產、應收租賃款、IFRS 15「來自客戶合約之收入」產生之合約資產或放款承諾及財務保證合約，係認列備抵信用損失。若前述金融資產之信用風險自原始認列後並未顯著增加，則其備抵信用損失係按未來 12 個月之預期信用損失衡量。若前述金融資產之信用風險自原始認列後已顯著增加且非低信用風險，則其備抵信用損失係按剩餘存續期間之預期信用損失衡量。但未包括重大財務組成部分之應收帳款必須按存續期間之預期信用損失衡量備抵信用損失。

此外，原始認列時已有信用減損之金融資產，合併公司考量原始認列時之預期信用損失以計算信用調整後之有效利率，後續備抵信用損失則按後續預期信用損失累積變動數衡量。

2. IAS 36 之修正「非金融資產可回收金額之揭露」

IASB 於發布 IFRS 13「公允價值衡量」時，同時修正 IAS 36「資產減損」之揭露規定，導致合併公司須於每一報導期間增

加揭露資產或現金產生單位之可回收金額。本次 IAS 36 之修正係釐清合併公司僅須於認列或迴轉減損損失當期揭露該等可回收金額。此外，若可回收金額係以現值法計算之公允價值減處分成本衡量，合併公司須增加揭露所採用之折現率。

3. 2010-2012 週期之年度改善

2010-2012 週期之年度改善修正 IFRS 8「營運部門」等若干準則。

IFRS 8 之修正係釐清若合併公司將具有相似經濟特性之營運部門彙總揭露，應於合併財務報告揭露管理階層於運用彙總基準時所作之判斷。此外，該修正亦釐清合併公司僅於部門資產定期提供予主要營運決策者時，始應揭露應報導部門資產總額至企業資產總額之調節資訊。

IFRS 13 之修正係釐清適用 IFRS 13 後，無設定利率之短期應收款及應付款，若折現之影響不重大，仍得按原始發票金額衡量。

IAS 24「關係人揭露」之修正係釐清，為合併公司提供主要管理階層服務之管理個體係屬合併公司之關係人，應揭露管理個體提供主要管理階層服務而致報導個體發生之已支付或應支付金額，惟無須揭露該等薪酬之組成類別。

4. 2011-2013 週期之年度改善

IFRS 13 之修正係對適用以淨額基礎衡量金融資產及金融負債群組公允價值之例外（即「組合例外」）進行修正，以釐清該例外範圍包括 IAS 39 或 IFRS 9 適用範圍內並依其規定處理之所有合約，即使該合約不符合 IAS 32「金融工具：表達」對金融資產或金融負債之定義亦然。

5. IFRS 15「來自客戶合約之收入」

IFRS 15 係規範來自客戶合約之收入認列原則，該準則將取代 IAS 18「收入」、IAS 11「建造合約」及相關解釋。

合併公司於適用 IFRS 15 時，係以下列步驟認列收入：

- (1) 辨認客戶合約；
- (2) 辨認合約中之履約義務；
- (3) 決定交易價格；
- (4) 將交易價格分攤至合約中之履約義務；及
- (5) 於滿足履約義務時認列收入。

IFRS 15 生效時，合併公司得選擇追溯適用至比較期間或將首次適用之累積影響數認列於首次適用日。

6. IFRS 10 及 IAS 28 之修正「投資者與其關聯企業或合資間之資產出售或投入」

該修正規定，若合併公司出售或投入資產予關聯企業（或合資），或合併公司喪失對子公司之控制，但保留對該子公司之重大影響（或聯合控制），若前述資產或前子公司符合 IFRS 3「業務」之定義時，合併公司係全數認列該等交易產生之損益。

此外，若合併公司出售或投入資產予關聯企業（或合資），或合併公司在與關聯企業（或合資）之交易中喪失對子公司之控制，但保留對該子公司之重大影響（或聯合控制），若前述資產或前子公司不符合 IFRS 3「業務」之定義時，合併公司僅在與投資者對該等關聯企業（或合資）無關之權益範圍內認列該交易所產生之損益，亦即，屬合併公司對該損益之份額者應予以銷除。

7. 2012-2014 週期之年度改善

2012-2014 週期之年度改善修正 IAS 19 及 IAS 34 等若干準則。

IAS 19 之修正闡明，於決定用以估計退職後福利折現率之高品質公司債是否具深度市場時，應以合併公司支付福利之相同貨幣計價之公司債市場評估，亦即應以貨幣層級（而非國家或區域層級）進行評估。

IAS 34 之修正闡明 IAS 34 要求之其他揭露事項應列入期中財務報告，若合併公司同時對外出具相同之其他資訊（例如管

理階層之說明或風險報告)，期中財務報告得不重複揭露，但應交互索引至該對外出具之其他資訊，以使財務報表使用者可在相同條件及同一時間下取得該等資訊及期中財務報告。

除上述影響外，截至本合併財務報告通過發布日止，合併公司仍持續評估其他準則、解釋之修正對財務狀況與財務績效之影響，相關影響待評估完成時予以揭露。

四、重大會計政策之彙總說明

(一) 遵循聲明

本合併財務報告係依照證券發行人財務報告編製準則及經金管會認可之 IFRSs 編製。

(二) 編製基礎

除按公允價值衡量之金融工具外，本合併財務報告係依歷史成本基礎編製。歷史成本通常係依取得資產所支付對價之公允價值決定。

(三) 資產與負債區分流動與非流動之標準

流動資產包括：

1. 主要為交易目的而持有之資產；
2. 預期於資產負債表日後 12 個月內實現之資產；及
3. 現金及約當現金（但不包括於資產負債表日後逾 12 個月用以交換或清償負債而受到限制者）。

流動負債包括：

1. 主要為交易目的而持有之負債；
2. 於資產負債表日後 12 個月內到期清償之負債，以及
3. 不能無條件將清償期限遞延至資產負債表日後至少 12 個月之負債。

非屬上述流動資產或流動負債者，係分類為非流動資產或非流動負債。

(四) 合併基礎

1. 合併報告編製原則

本合併財務報告係包含本公司及由本公司所控制個體（子公司）之財務報告。

子公司之財務報告已予調整，以使其會計政策與合併公司之會計政策一致。

於編製合併財務報告時，各個體間之交易、帳戶餘額、收益及費損已全數予以銷除。

分攤綜合損益總額至非控制權益

子公司之綜合損益總額係歸屬至本公司業主及非控制權益，即使非控制權益因而成為虧損餘額。

對子公司所有權權益變動

當合併公司對子公司所有權權益之變動未導致喪失控制者，係作為權益交易處理。合併公司及非控制權益之帳面金額已予調整，以反映其於子公司相對權益之變動。非控制權益之調整金額與所支付或收取對價之公允價值間之差額，係直接認列為權益且歸屬於本公司業主。

2. 列入合併報告之子公司

本合併財務報告編製主體如下：

投資公司名稱	子公司名稱	所持股權百分比	
		103年 12月31日	102年 12月31日
本公司	益福科技股份有限公司	91.62%	91.54%
本公司	ACCU	100.00%	100.00%
ACCU	SUNSHINE GLOBAL	100.00%	100.00%
ACCU	HONEST RICH	100.00%	100.00%
ACCU	MASSIVE STRONG	100.00%	100.00%
HONEST RICH	益登深圳	100.00%	100.00%
MASSIVE STRONG	益登上海	100.00%	100.00%

(五) 外幣

各個體編製財務報告時，以個體功能性貨幣以外之貨幣（外幣）交易者，依交易日匯率換算為功能性貨幣記錄。

外幣貨幣性項目於每一資產負債表日以收盤匯率換算。因交割貨幣性項目或換算貨幣性項目產生之兌換差額，於發生當期認列於損益。

以歷史成本衡量之外幣非貨幣性項目係以交易日之匯率換算，不再重新換算。

於編製合併財務報告時，合併公司國外營運機構（包含營運所在國家或使用之貨幣與本公司不同之子公司、關聯企業或分公司）之資產及負債以每一資產負債表日匯率換算為新台幣。收益及費損項目係以當期平均匯率換算，所產生之兌換差額認列為其他綜合損益（並分別歸屬予本公司業主及非控制權益）。

在處分國外營運機構並構成對該國外營運機構喪失控制、聯合控制或重大影響時，所有與該國外營運機構相關可歸屬於本公司業主之權益將重分類為損益。

在部分處分包含於國外營運機構之子公司未構成對該子公司喪失控制時，係按比例將認列於其他綜合損益之累計兌換差額併入權益交易計算，但不認列為損益。

(六) 存 貨

存貨包括商品、原料、製成品及在製品。存貨係以成本與淨變現價值孰低衡量，比較成本與淨變現價值時除同類別存貨外係以個別項目為基礎。淨變現價值係指在正常情況下之估計售價減除至完工尚需投入之估計成本及完成出售所需之估計成本後之餘額。存貨成本之計算係採加權平均法。

(七) 投資關聯企業

關聯企業係指合併公司具有重大影響，但非屬子公司或合資權益之企業。

合併公司對投資關聯企業係採用權益法。權益法下，投資關聯企業原始依成本認列，取得日後帳面金額係隨合併公司所享有之關聯企業損益及其他綜合損益份額與利潤分配而增減。此外，針對關聯企業權益之變動係按持股比例認列。

取得成本超過合併公司於取得日所享有關聯企業可辨認資產及負債淨公允價值份額之數額列為商譽，該商譽係包含於該投資之帳面金額且不得攤銷。

合併公司於評估減損時，係將投資之整體帳面金額（含商譽）視為單一資產比較可回收金額與帳面金額，進行減損測試，所認列之減損損失亦屬於投資帳面金額之一部分。減損損失之任何迴轉，於該投資之可回收金額後續增加之範圍內予以認列。

合併公司與關聯企業間之順、逆流交易所產生之損益，僅在與合併公司對關聯企業權益無關之範圍內，認列於合併財務報告。

(八) 不動產、廠房及設備

不動產、廠房及設備係以成本認列，後續以成本減除累計折舊後之金額衡量。

自有土地不提列折舊。

不動產、廠房及設備係採直線基礎提列折舊，對於每一重大部分則單獨提列折舊。合併公司至少於每一年度結束日對估計耐用年限、殘值及折舊方法進行檢視。會計估計變動之影響係以推延方式處理。

除列不動產、廠房及設備所產生之利益或損失金額，係淨處分價款與該資產帳面金額間之差額，並且認列於當期損益。

(九) 無形資產

單獨取得之有限耐用年限無形資產原始以成本衡量，後續係以成本減除累計攤銷後之金額衡量。合併公司以直線基礎進行攤銷，並且至少於每一年度結束日對估計耐用年限、殘值及折舊方法進行檢視。除合併公司預期於該無形資產經濟年限屆滿前處分該資產外，有限耐用年限無形資產之殘值估計為零。會計估計變動之影響係以推延方式處理。

(十) 有形及無形資產之減損

合併公司於每一資產負債表日評估是否有任何跡象顯示有形及無形資產可能已減損。若有任一減損跡象存在，則估計該資產之可回收金額。倘無法估計個別資產之可回收金額，合併公司估計該資

產所屬現金產生單位之可回收金額。共用資產係依合理一致基礎分攤至最小現金產生單位群組。

可回收金額為公允價值減出售成本與其使用價值之較高者。個別資產或現金產生單位之可回收金額若低於其帳面金額時，將該資產或現金產生單位之帳面金額調減至其可回收金額。

當減損損失於後續迴轉時，該資產或現金產生單位之帳面金額調增至修訂後之可回收金額，惟增加後之帳面金額以不超過該資產或現金產生單位若未於以前年度認列減損損失時所決定之帳面金額（減除攤銷或折舊）。減損損失之迴轉係認列於損益。

(十一) 金融工具

金融資產與金融負債於合併公司成為該工具合約條款之一方時認列於合併資產負債表。

原始認列金融資產與金融負債時，若金融資產或金融負債非屬透過損益按公允價值衡量者，係按公允價值加計直接可歸屬於取得或發行金融資產或金融負債之交易成本衡量。直接可歸屬於取得或發行透過損益按公允價值衡量之金融資產或金融負債之交易成本，則立即認列為損益。

1. 金融資產

金融資產之慣例交易係採交易日會計認列及除列。

(1) 衡量種類

合併公司所持有之金融資產種類為透過損益按公允價值衡量之金融資產、備供出售金融資產與放款及應收款。

A. 透過損益按公允價值衡量之金融資產

透過損益按公允價值衡量之金融資產包括持有供交易及指定為透過損益按公允價值衡量之金融資產。

透過損益按公允價值衡量之金融資產係按公允價值衡量，其再衡量產生之利益或損失（不包含該金融資產所產生之任何股利或利息）係認列於損益。

B. 備供出售金融資產

備供出售金融資產係非衍生金融資產被指定為備供出售，或未被分類為放款及應收款、持有至到期日投資或透過損益按公允價值衡量之金融資產。

備供出售金融資產係按公允價值衡量，備供出售權益投資之股利，係認列於損益。其餘備供出售金融資產帳面金額之變動係認列於其他綜合損益，於投資處分或確定減損時重分類為損益。

備供出售權益投資之股利於合併公司收款之權利確立時認列。

備供出售金融資產若屬無活絡市場公開報價且公允價值無法可靠衡量之權益工具投資，及與此種無報價權益工具連結且須以交付該等權益工具交割之衍生工具，後續係以成本減除減損損失後之金額衡量，並單獨列為「以成本衡量之金融資產」。該等金融資產於後續能可靠衡量公允價值時，係按公允價值再衡量，其帳面金額與公允價值間之差額認列於其他綜合損益，若有減損時，則認列於損益。

C. 放款及應收款

放款及應收款（包括應收票據、應收帳款、現金及約當現金與無活絡市場之債券投資）係採用有效利息法按攤銷後成本減除減損損失後之金額衡量，惟短期應收帳款之利息認列不具重大性之情況除外。

約當現金包括自取得日起 3 個月內、高度流動性、可隨時轉換成定額現金且價值變動風險甚小之定期存款及附買回債券，係用於滿足短期現金承諾。

(2) 金融資產之減損

除透過損益按公允價值衡量之金融資產外，合併公司係於每一資產負債表日評估其他金融資產是否有減損客觀證據，當有客觀證據顯示，因金融資產原始認列後發生之

單一或多項事項，致使金融資產之估計未來現金流量受損失者，該金融資產即已發生減損。

按攤銷後成本列報之金融資產，如應收帳款及應收票據，該資產經個別評估未有減損後，另再集體評估減損。應收款集體存在之客觀減損證據可能包含合併公司過去收款經驗、集體超過平均授信期間之延遲付款增加情況，以及與應收款拖欠有關之可觀察全國性或區域性經濟情勢變化。

按攤銷後成本列報之金融資產之減損損失金額係該資產帳面金額與估計未來現金流量按該金融資產原始有效利率折現之現值間之差額。

按攤銷後成本列報之金融資產於後續期間減損損失金額減少，且經客觀判斷該減少與認列減損後發生之事項有關，則先前認列之減損損失直接或藉由調整備抵帳戶予以迴轉認列於損益，惟該迴轉不得使金融資產帳面金額超過若未認列減損情況下於迴轉日應有之攤銷後成本。

其他金融資產客觀減損證據包含發行人或債務人之重大財務困難、違約（例如利息或本金支付之延滯或不償付）、債務人將進入破產或其他財務重整之可能性大增或由於財務困難而使金融資產之活絡市場消失。

以成本衡量之金融資產之減損損失金額係該資產帳面金額與估計未來現金流量按類似金融資產之現時市場報酬率折現之現值間之差額。此種減損損失於後續期間不得迴轉。

所有金融資產之減損損失係直接自金融資產之帳面金額中扣除，惟應收帳款及應收票據係藉由備抵帳戶調降其帳面金額。當判斷應收帳款及應收票據無法收回時，係沖銷備抵帳戶。原先已沖銷而後續收回之款項則貸記備抵帳戶。除因應收帳款及應收票據無法收回而沖銷備抵帳戶外，備抵帳戶帳面金額之變動認列於損益。

(3) 金融資產之除列

合併公司僅於對來自金融資產現金流量之合約權利失效，或已移轉金融資產且該資產所有權之幾乎所有風險及報酬已移轉予其他企業時，始將金融資產除列。

於一金融資產整體除列時，其帳面金額與所收取對價加計已認列於其他綜合損益之任何累計利益或損失之總和間之差額係認列於損益。

2. 權益工具

合併公司發行之債務及權益工具係依據合約協議之實質與金融負債及權益工具之定義分類為金融負債或權益。

合併公司發行之權益工具係以取得之價款扣除直接發行成本後之金額認列。

再取回本公司本身之權益工具係於權益項下認列與減除。購買、出售、發行或註銷本公司本身之權益工具不認列於損益。

3. 金融負債

(1) 後續衡量

所有金融負債係以有效利息法按攤銷後成本衡量。

(2) 金融負債之除列

除列金融負債時，其帳面金額與所支付對價（包含任何所移轉之非現金資產或承擔之負債）間之差額認列為損益。

4. 可轉換公司債

合併公司發行之複合金融工具（可轉換公司債）係依據合約協議之實質與金融負債及權益工具之定義，於原始認列時將其組成部分分別分類為金融負債及權益。

原始認列時，負債組成部分之公允價值係以類似之不可轉換工具當時市場利率估算，並於執行轉換或到期日前，以有效利息法計算之攤銷後成本衡量。屬嵌入非權益衍生工具之負債組成部分則以公允價值衡量。

分類為權益之轉換權係等於該複合工具整體公允價值減除經單獨決定之負債組成部分公允價值之剩餘金額，經扣除所得稅影響數後認列為權益，後續不再衡量。於該轉換權被執行時，其相關之負債組成部分及於權益之金額將轉列股本及資本公積—發行溢價。可轉換公司債之轉換權若於到期日仍未被執行，該認列於權益之金額將轉列資本公積—發行溢價。

發行可轉換公司債之相關交易成本，係按分攤總價款之比例分攤至該工具之負債（列入負債帳面金額）及權益組成部分（列入權益）。

(十二) 負債準備

認列為負債準備之金額係考量義務之風險及不確定性，而為資產負債表日清償義務所需支出之最佳估計。

(十三) 收入認列

收入係按已收或應收對價之公允價值衡量，並扣除估計之客戶退貨、折扣及其他類似之折讓。銷貨退回係依據以往經驗及其他攸關因素合理估計未來之退貨金額提列。

1. 商品之銷售

銷售商品係於下列條件完全滿足時認列收入：

- (1) 合併公司已將商品所有權之重大風險及報酬移轉予買方；
- (2) 合併公司對於已經出售之商品既不持續參與管理，亦未維持有效控制；
- (3) 收入金額能可靠衡量；
- (4) 與交易有關之經濟效益很有可能流入合併公司；及
- (5) 與交易有關之已發生或將發生之成本能可靠衡量。

2. 股利收入及利息收入

投資所產生之股利收入係於股東收款之權利確立時認列，惟前提係與交易有關之經濟效益很有可能流入合併公司，且收入金額能可靠衡量。

金融資產之利息收入係於經濟效益很有可能流入合併公司，且收入金額能可靠衡量時認列。利息收入係依時間之經過按流通在外本金與所適用之有效利率採應計基礎認列。

(十四) 租賃

當租賃條款係移轉附屬於資產所有權之幾乎所有風險與報酬予承租人，則將其分類為融資租賃。所有其他租賃則分類為營業租賃。

1. 合併公司為出租人

營業租賃之租賃收益係按直線基礎於相關租賃期間內認列為收益。營業租賃下，或有租金於發生當期認列為收益。

2. 合併公司為承租人

營業租賃給付係按直線基礎於租賃期間內認列為費用。營業租賃下，或有租金於發生當期認列為費用。

(十五) 退職後福利

屬確定提撥退休計畫之退休金，係於員工提供服務之期間，將應提撥之退休金數額認列為當期費用。

屬確定福利退休計畫之退休金，提供福利之成本係使用預計單位福利法進行精算評價。確定福利義務產生之所有精算損益於發生期間立即認列於其他綜合損益。前期服務成本於福利已既得之範圍內立即認列，非屬已既得之部分則於福利成為既得前之平均期間內，以直線基礎攤銷。

應計退休金負債係代表確定福利義務之現值、調整未認列前期服務成本，並減除計畫資產公允價值後之金額。任何依此方式計算所產生之資產，不得超過累積未認列前期服務成本加上該計畫之可得退還資金及可減少未來提撥金之現值。

確定福利退休計畫發生縮減或清償時，認列縮減或清償之損益。

(十六) 所得稅

所得稅費用係當期所得稅及遞延所得稅之總和。

1. 當期所得稅

依所得稅法規定計算之未分配盈餘加徵 10% 所得稅列為股東會決議年度之所得稅費用。

以前年度應付所得稅之調整，列入當期所得稅。

2. 遞延所得稅

遞延所得稅係依合併財務報表帳載資產及負債帳面金額與計算課稅所得之課稅基礎二者所產生之暫時性差異予以認列。遞延所得稅負債一般係就所有應課稅暫時性差異予以認列，而遞延所得稅資產則於很有可能具有課稅所得以供可減除暫時性差異及虧損扣抵等支出所產生之所得稅抵減使用時認列。

與投資子公司及關聯企業相關之應課稅暫時性差異皆認列遞延所得稅負債，惟合併公司若可控制暫時性差異迴轉之時間點，且該暫時性差異很有可能於可預見之未來不會迴轉者除外。與此類投資及權益有關之可減除暫時性差異所產生之遞延所得稅資產，僅於其很有可能具有足夠課稅所得用以實現暫時性差異之利益，且於可預見之未來預期將迴轉的範圍內，予以認列。

遞延所得稅資產之帳面金額於每一資產負債表日予以重新檢視，並針對已不再很有可能具有足夠之課稅所得以供其回收所有或部分資產者，調減帳面金額。原未認列為遞延所得稅資產者，亦於每一資產負債表日予以重新檢視，並在未來很有可能產生課稅所得以供其回收所有或部分資產者，調增帳面金額。

遞延所得稅資產及負債係以預期負債清償或資產實現當期之稅率衡量，該稅率係以資產負債表日已立法或已實質性立法之稅率及稅法為基礎。遞延所得稅負債及資產之衡量係反映企業於資產負債表日預期回收或清償其資產及負債帳面金額之方式所產生之租稅後果。

3. 本年度之當期及遞延所得稅

當期及遞延所得稅係認列於損益，惟與認列於其他綜合損益或直接計入權益之項目相關之當期及遞延所得稅係認列於其他綜合損益或直接計入權益。

五、重大會計判斷、估計及假設不確定性之主要來源

合併公司於採用會計政策時，對於不易自其他來源取得相關資訊者，管理階層必須基於歷史經驗及其他攸關之因素作出相關之判斷、估計及假設。實際結果可能與估計有所不同。

管理階層將持續檢視估計與基本假設。若估計之修正僅影響當期，則於修正當期認列；若會計估計之修正同時影響當期及未來期間，則於修正當期及未來期間認列。

(一) 應收帳款之估計減損

當有客觀證據顯示減損跡象時，合併公司考量未來現金流量之估計。減損損失之金額係以該資產之帳面金額及估計未來現金流量（排除尚未發生之未來信用損失）按該金融資產之原始有效利率折現之現值間的差額衡量。若未來實際現金流量少於預期，可能會產生重大減損損失。

(二) 負債準備

銷貨收入原則上係於獲利過程完成時認列，其條件如附註四、（十三）所述。合併公司因過去事件而負有現時義務，很有可能需流出具經濟效益之資源以清償該義務，相關退貨及折讓負債準備係依歷史經驗及其他已知原因估計可能發生之產品退回及折讓，於產品出售當期列為銷貨收入之減項，且本公司定期檢視估計之合理性。

(三) 金融工具之公允價值

如附註二九所述，合併公司管理階層運用判斷以選定用以估計於活絡市場無市場報價金融工具之適當評價技術。合併公司係採用市場參與者所通用之評價技術。對衍生金融工具之假設係基於市場利率並依該工具之特性予以調整。評價技術所使用之詳細假設係揭露於附註二九。合併公司管理階層認為所選定之評價技術及假設可適當用以決定金融工具之公允價值。

(四) 存貨之減損

存貨淨變現價值係正常營業過程中之估計售價減除至完工尚需投入之估計成本及完成出售所需之估計成本後之餘額估計，該等估

計係依目前市場狀況及類似產品之歷史銷售經驗評估，市場情況之改變可能重大影響該等估計結果。

(五) 投資關聯企業之減損

當有減損跡象顯示對關聯企業之投資可能已經減損且帳面金額可能無法被回收，本公司隨即評估該項投資之減損。本公司亦考量相關市場及產業概況，以決定其相關假設之合理性。

六、現金及約當現金

	<u>103年12月31日</u>	<u>102年12月31日</u>
庫存現金及週轉金	\$ 695	\$ 814
銀行支票及活期存款	682,641	597,130
約當現金		
原始到期日在3個月以內之		
銀行定期存款	<u>75,351</u>	<u>73,498</u>
	<u>\$758,687</u>	<u>\$671,442</u>

銀行存款於資產負債表日之市場利率區間如下：

	<u>103年12月31日</u>	<u>102年12月31日</u>
銀行存款	0.17%~4.0%	0.17%~4.3%

七、透過損益按公允價值衡量之金融工具

	<u>103年12月31日</u>	<u>102年12月31日</u>
<u>指定透過損益按公允價值衡量</u>		
<u>之金融資產—非流動</u>		
可轉換公司債之買回權	\$ 461	\$ -
可轉換公司債	<u>-</u>	<u>21,068</u>
	<u>\$ 461</u>	<u>\$ 21,068</u>

本公司於98年10月按面額100仟元購買5年期私募可轉換公司債，其票面利率為1%。

八、備供出售金融資產

	<u>103年12月31日</u>	<u>102年12月31日</u>
<u>流 動</u>		
國內投資		
基金受益憑證	<u>\$ 5,000</u>	<u>\$ -</u>

(接次頁)

(承前頁)

	<u>103年12月31日</u>	<u>102年12月31日</u>
<u>非流動</u>		
國內投資		
上市(櫃)及興櫃股票	<u>\$ 18,585</u>	<u>\$ 32,229</u>

合併公司因金融資產之公允價值能可靠衡量，自102年12月起將其陽科技股份有限公司股票由以成本衡量之金融資產重分類為備供出售金融資產。該等股票之公允價值之決定，請參閱附註二九。

九、以成本衡量之金融資產

	<u>103年12月31日</u>	<u>102年12月31日</u>
<u>非流動</u>		
國內未上市(櫃)普通股	\$ 17,017	\$ 36,897
國外未上市(櫃)特別股	12,887	26,364
國外未上市(櫃)普通股	<u>10,437</u>	<u>20,319</u>
	<u>\$ 40,341</u>	<u>\$ 83,580</u>
依衡量種類區分		
備供出售	<u>\$ 40,341</u>	<u>\$ 83,580</u>

合併公司所持有之上述未上市(櫃)股票投資，於資產負債表日係按成本減除減損損失衡量，因其公允價值合理估計數之區間重大且無法合理評估各種估計之機率，致合併公司管理階層認為其公允價值無法可靠衡量。

合併公司部分以成本衡量之金融資產，因其營運持續產生虧損，致股權淨值偏低，合併公司經評估結果，認為投資之價值確已減損，且回復之希望甚小，於103及102年度認列減損損失分別為41,494仟元及13,408仟元，帳列其他利益及損失項下。

十、應收票據及應收帳款

	<u>103年12月31日</u>	<u>102年12月31日</u>
<u>應收票據</u>		
應收票據	\$ 343,750	\$ 211,734
減：備抵呆帳	<u>-</u>	<u>-</u>
	<u>\$ 343,750</u>	<u>\$ 211,734</u>

(接次頁)

(承前頁)

	<u>103年12月31日</u>	<u>102年12月31日</u>
應收帳款		
應收帳款	\$ 3,323,837	\$ 927,853
減：備抵呆帳	(<u>54,023</u>)	(<u>76,404</u>)
	<u>\$ 3,269,814</u>	<u>\$ 851,449</u>

合併公司對商品銷售之平均授信期間為 90 天。於決定應收帳款可回收性時，合併公司考量應收帳款自原始授信日至資產負債表日信用品質之任何改變。

合併公司之客戶廣大且相互無關聯，故信用風險之集中度有限。

合併公司於資產負債表日無已逾期但尚未認列備抵呆帳之應收帳款。

應收帳款之備抵呆帳變動資訊如下：

	個 別 評 估 減 損 損 失	群 組 評 估 減 損 損 失	合 計
102 年 1 月 1 日 餘 額	\$ -	\$ 27,015	\$ 27,015
加：本年度提列（迴轉）	56,567	(8,042)	48,525
外幣換算差額	<u>340</u>	<u>524</u>	<u>864</u>
102 年 12 月 31 日 餘 額	<u>\$ 56,907</u>	<u>\$ 19,497</u>	<u>\$ 76,404</u>
103 年 1 月 1 日 餘 額	\$ 56,907	\$ 19,497	\$ 76,404
加：本年度提列（迴轉）	5,980	24,003	29,983
減：本年度沖銷	(54,669)	-	(54,669)
外幣換算差額	<u>1,181</u>	<u>1,124</u>	<u>2,305</u>
103 年 12 月 31 日 餘 額	<u>\$ 9,399</u>	<u>\$ 44,624</u>	<u>\$ 54,023</u>

合併公司讓售應收帳款之相關資訊如下：

交 易 對 象	本 年 度 讓 售 金 額	本 年 度 已 收 現 金 額	截 至 年 底 已 預 支 金 額	已 預 支 金 額 年 利 率 (%)	額 度
103 年 度					
兆豐國際商銀	\$ 34,782,368	\$ 24,614,605	\$ 8,802,376	1.24-1.67	\$ 9,515,400
台新國際商銀	1,261,249	797,485	387,762	1.45-2.06	1,200,000
彰化商業銀行	5,972,995	5,971,297	-	-	6,343
富邦銀行	1,303,657	783,788	459,776	1.12-1.20	661,255
花旗銀行	2,691,201	445,396	2,245,805	1.19-1.36	3,634,761
星展銀行	<u>6,398,850</u>	<u>450,262</u>	<u>5,663,864</u>	1.58	<u>5,709,240</u>
	<u>\$ 52,410,320</u>	<u>\$ 33,062,833</u>	<u>\$ 17,559,583</u>		<u>\$ 20,726,999</u>

(接次頁)

(承前頁)

交易對象	本年度 讓售金額	本年度 已收現金額	截至年底 已預支金額	已預支金額 年利率(%)	額	度
102年度						
兆豐國際商銀	\$ 20,477,953	\$ 14,760,568	\$ 5,419,989	1.16~2.49	\$ 7,637,250	
台新國際商銀	1,413,401	1,137,142	-	-	2,000,000	
彰化商業銀行	<u>3,993,098</u>	<u>1,275,653</u>	<u>2,572,128</u>	1.40~2.01	<u>3,054,900</u>	
	<u>\$ 25,884,452</u>	<u>\$ 17,173,363</u>	<u>\$ 7,992,117</u>		<u>\$ 12,692,150</u>	

上述額度可循環使用。

合併公司與金融機構簽訂應收帳款承購合約，約定合併公司得將非信用狀交易應收帳款轉讓與金融機構，本合約項下之應收帳款債權承購無追索權，於應收帳款債權承購生效時，該應收帳款債權債務人之信用風險移轉由金融機構承擔，合併公司則需支付一定費率之承購管理費與金融機構，並得支付利息請求預支十成應收帳款承購價金。因該等應收帳款債權承購無追索權，合併公司於轉讓後信用風險除約定自行負擔金額外，已全部轉由金融機構承擔，債權之回收已獲該金融機構之確保。合併公司應自行負擔之信用風險金額為美金 400 仟元。合併公司對此已提列適足之備抵呆帳。103 年及 102 年 12 月 31 日止合併公司預支應收款債權承購價金分別為 17,559,583 仟元及 7,992,117 仟元。

十一、存 貨

	103年12月31日	102年12月31日
商 品	\$ 9,429,906	\$ 4,935,711
在 製 品	5,088	1,303
原 料	<u>6,215</u>	<u>-</u>
	<u>\$ 9,441,209</u>	<u>\$ 4,937,014</u>

103 及 102 年度與存貨相關之銷貨成本分別為 58,780,757 仟元及 33,175,531 仟元。103 年度之銷貨成本包括存貨跌價損失 157,646 仟元、存貨報廢損失 660 仟元及存貨盤損 179 仟元。102 年度之銷貨成本包括存貨跌價損失 57,093 仟元、存貨報廢損失 10,158 仟元及存貨盤損 2 仟元。

十二、採用權益法之投資

	103年12月31日	102年12月31日
投資關聯企業	<u>\$ 17,359</u>	<u>\$124,300</u>
未上市(櫃)公司		
南基國際科技有限公司	\$ -	\$103,727
ILDO KOREA CO., LTD.	<u>17,359</u>	<u>20,573</u>
	<u>\$ 17,359</u>	<u>\$124,300</u>

合併公司於資產負債表日對關聯企業之所有權權益及表決權百分比如下：

公 司 名 稱	103年12月31日	102年12月31日
南基國際科技有限公司	-	20%
ILDO KOREA CO., LTD.	25%	25%

有關合併公司之關聯企業彙整性財務資訊如下：

	103年12月31日	102年12月31日
總資產	<u>\$ 93,414</u>	<u>\$878,553</u>
總負債	<u>\$ 23,977</u>	<u>\$523,197</u>
	103年度	102年度
本年度營業收入	<u>\$ 73,901</u>	<u>\$ 5,583,518</u>
本年度淨利	<u>\$ 19,244</u>	<u>\$ 55,778</u>
本年度其他綜合損益	<u>\$ 1,422</u>	<u>\$ 15,543</u>

採用權益法之投資及合併公司對其所享有之損益及其他綜合損益份額，除 ILDO KOREA CO., LTD.係按未經會計師查核之財務報告計算外，其餘係按經會計師查核之財務報告計算；惟合併公司管理階層認為上述被投資公司財務報告未經會計師查核，尚不致產生重大之影響。

十三、不動產、廠房及設備

	土 地	房屋及建築物	機 器 設 備	運 輸 設 備	生 財 器 具	租 賃 改 良	合 計
成 本							
102年1月1日餘額	\$ 184,514	\$ 261,781	\$ 6,639	\$ 33,339	\$ 103,903	\$ 6,993	\$ 597,169
增 添	-	836	-	2,952	9,200	4,696	17,684
處 分	-	(790)	-	-	(1,030)	(1,253)	(3,073)
重 分 類	-	-	-	-	3,126	-	3,126
淨兌換差額	-	7,642	-	748	1,817	(2,806)	7,401
102年12月31日餘額	<u>\$ 184,514</u>	<u>\$ 269,469</u>	<u>\$ 6,639</u>	<u>\$ 37,039</u>	<u>\$ 117,016</u>	<u>\$ 7,630</u>	<u>\$ 622,307</u>

(接次頁)

(承前頁)

	土	地	房屋及建築物	機器設備	運輸設備	生財器具	租賃改良	合計
<u>累計折舊</u>								
102年1月1日餘額	\$	-	\$ 32,043	\$ 5,525	\$ 18,749	\$ 71,087	\$ 3,097	\$ 130,501
折 舊	-	-	5,266	364	4,117	14,508	1,932	26,187
處 分	-	-	(790)	-	-	(702)	(1,253)	(2,745)
淨兌換差額	-	-	732	-	442	1,158	131	2,463
102年12月31日餘額	\$	-	\$ <u>37,251</u>	\$ <u>5,889</u>	\$ <u>23,308</u>	\$ <u>86,051</u>	\$ <u>3,907</u>	\$ <u>156,406</u>
102年12月31日淨額	\$	-	\$ <u>184,514</u>	\$ <u>750</u>	\$ <u>13,731</u>	\$ <u>30,965</u>	\$ <u>3,723</u>	\$ <u>465,901</u>
<u>成 本</u>								
103年1月1日餘額	\$	184,514	\$ 269,469	\$ 6,639	\$ 37,039	\$ 117,016	\$ 7,630	\$ 622,307
增 添	-	-	95	-	4,820	24,314	9,626	38,855
處 分	-	-	-	(5,362)	(705)	(1,507)	(620)	(8,194)
重分類	-	-	(127)	-	-	-	127	-
淨兌換差額	-	-	5,082	-	497	1,559	644	7,782
103年12月31日餘額	\$	184,514	\$ <u>274,519</u>	\$ <u>1,277</u>	\$ <u>41,651</u>	\$ <u>141,382</u>	\$ <u>17,407</u>	\$ <u>660,750</u>
<u>累計折舊</u>								
103年1月1日餘額	\$	-	\$ 37,251	\$ 5,889	\$ 23,308	\$ 86,051	\$ 3,907	\$ 156,406
折 舊	-	-	8,057	262	4,246	13,795	5,054	31,414
處 分	-	-	-	(5,362)	(705)	(1,362)	(620)	(8,049)
淨兌換差額	-	-	643	-	370	1,100	309	2,422
103年12月31日餘額	\$	-	\$ <u>45,951</u>	\$ <u>789</u>	\$ <u>27,219</u>	\$ <u>99,584</u>	\$ <u>8,650</u>	\$ <u>182,193</u>
103年12月31日淨額	\$	-	\$ <u>184,514</u>	\$ <u>488</u>	\$ <u>14,432</u>	\$ <u>41,798</u>	\$ <u>8,757</u>	\$ <u>478,557</u>

不動產、廠房及設備係以直線基礎按下列耐用年數計提折舊：

房屋及建築物	
主建物	50年
裝潢工程	3至5年
機器設備	5年
運輸設備	5年
生財器具	2至5年
租賃資產	2至5年

合併公司設定質押作為借款擔保之不動產、廠房及設備金額，請參閱附註三一。

十四、其他無形資產

	電腦軟體成本
<u>成 本</u>	
102年1月1日餘額	\$ 19,526
單獨取得	533
處 分	(289)
淨兌換差額	238
102年12月31日餘額	\$ <u>20,008</u>

(接次頁)

(承前頁)

	<u>電腦軟體成本</u>
<u>累計攤銷</u>	
102年1月1日餘額	(\$ 16,331)
攤銷費用	(1,959)
處分	289
淨兌換差額	(206)
102年12月31日餘額	<u>(\$ 18,207)</u>
102年12月31日淨額	<u>\$ 1,801</u>
<u>成本</u>	
103年1月1日餘額	\$ 20,008
單獨取得	560
處分	(242)
淨兌換差額	161
103年12月31日餘額	<u>\$ 20,487</u>
<u>累計攤銷</u>	
103年1月1日餘額	(\$ 18,207)
攤銷費用	(1,192)
處分	242
淨兌換差額	(157)
103年12月31日餘額	<u>(\$ 19,314)</u>
103年12月31日淨額	<u>\$ 1,173</u>

上述有限耐用年限無形資產係以直線基礎按3年計提攤銷費用。

十五、其他資產

	<u>103年12月31日</u>	<u>102年12月31日</u>
<u>流動</u>		
留抵稅額	\$150,296	\$126,128
預付款項	22,223	22,309
應收退稅款	18,295	7,787
其他	55,951	16,516
	<u>\$246,765</u>	<u>\$172,740</u>
<u>非流動</u>		
存出保證金(附註二七)	\$ 14,458	\$ 13,122
預付設備款	12,684	1,552
其他	1,123	2,323
	<u>\$ 28,265</u>	<u>\$ 16,997</u>

十六、借 款

(一) 短期借款

	<u>103年12月31日</u>	<u>102年12月31日</u>
<u>擔保借款</u>		
－銀行借款(1)	<u>\$2,041,850</u>	<u>\$888,675</u>
<u>無擔保借款</u>		
－信用額度借款(2)	<u>\$ 397,552</u>	<u>\$371,862</u>

(1) 銀行擔保借款之利率於 103 年及 102 年 12 月 31 日分別為 0.9300%-1.7550% 及 1.2800%-2.4313%。

(2) 銀行信用借款之利率於 103 年及 102 年 12 月 31 日分別為 1.4962% 及 1.0465%-1.1500%。

(二) 長期借款

	<u>103年12月31日</u>	<u>102年12月31日</u>
<u>無擔保借款</u>		
長期銀行信用借款	\$800,000	\$800,000
減：列為一年內到期部分	<u>-</u>	<u>320,000</u>
長期借款	<u>\$800,000</u>	<u>\$480,000</u>

合併公司為長期財務規劃、充實營運資金及因應資本支出計畫，與銀行簽訂長期借款合同如下：

合併公司原於 99 年 12 月與銀行簽訂總額度為 2,000,000 仟元之聯合授信合約，授信期間為自 99 年 12 月起算 5 年，另合併公司於 100 年 9 月與銀行修訂聯合授信合約，自 100 年 10 月起，總額度修改為 1,600,000 仟元。自 102 年 12 月起，每半年為一期，分五期平均清償本金，有效年利率 102 年 12 月 31 日為 1.7315%-1.7579%。該聯合授信合約已於 103 年 12 月提前清償完畢。

合併公司另於 102 年 8 月與銀行簽訂總額度為 1,200,000 仟元之聯合授信合約，首次動用日為 102 年 12 月 9 日，授信期間為自 102 年 12 月起算 5 年。自 105 年 12 月起，每半年為一期，分五期平均清償本金，有效年利率 103 年及 102 年 12 月 31 日分別為 1.9298% 及 1.9165%。

合併公司之借款包括：

	到期日	重大條款	有效利率	103年 12月31日	102年 12月31日
浮動利率借款：					
無擔保銀行借款	104.12.08	自首次動用日起算至屆滿36個月之日清償第一期本金，其後以每6個月為一期，計分5期平均清償於動用期間屆滿日之未清償本金餘額。	1.7315%- 1.7579%	\$ -	\$ 640,000
	107.12.09	自首次動用日起算至屆滿36個月之日清償第一期本金，其後以每6個月為一期，計分5期平均清償於動用期間屆滿日之未清償本金餘額。	1.9298%	<u>800,000</u>	<u>160,000</u>
				<u>\$ 800,000</u>	<u>\$ 800,000</u>

合併公司之附息 SIBOR 之浮動利率借款。利率每個月重設一次。

十七、應付公司債

	103年12月31日	102年12月31日
國內無擔保可轉換公司債	<u>\$ 209,834</u>	<u>\$ -</u>

本公司為改善財務結構，擬償還銀行借款，於 103 年 7 月 11 日發行國內第一次無擔保轉換公司債，發行總面額 300,000 仟元，以面額 100% 發行，發行期間為 3 年。除債券持有人依本債券發行及轉換辦法第十條轉換為本公司普通股或依第十八條提前贖回者，或本公司由證券商營業處所買回註銷者外，本公司於本債券到期時依債券面額 100.75% 將本債券以現金一次償還。債券持有人自 103 年 8 月 12 日起至 106 年 7 月 1 日，依發行及轉換辦法轉換為本公司普通股。本債券於發行時轉換價格訂為每股 26.6 元，103 年 7 月 27 日除權（息）調整後之轉換價格為 23.6 元。

此可轉換公司債包括衍生性商品、負債及權益組成部分，權益組成部分於權益項下以資本公積－認股權表達。負債組成部分原始認列之有效利率為 1.8577%。

發行價款（減除發行成本 5,173 仟元）	\$294,827
可轉換公司債之買回選擇權	300
權益組成部分（減除分攤至權益之發行成 本 156 仟元）	(<u>11,244</u>)
發行日負債組成部分	283,883
轉換普通股	(<u>76,212</u>)
以有效利率計算之利息	<u>2,163</u>
103 年 12 月 31 日負債組成部分	<u>\$209,834</u>

十八、應付票據及帳款

	<u>103年12月31日</u>	<u>102年12月31日</u>
<u>應付票據及帳款</u>		
因營業而發生	<u>\$ 7,259,587</u>	<u>\$ 2,719,444</u>

購買商品存貨之平均賒帳期間為 1 個月。合併公司訂有財務風險管理政策，以確保所有應付款於預先約定之信用期限內償還。

十九、其他應付款

	<u>103年12月31日</u>	<u>102年12月31日</u>
應付薪資及獎金	\$209,813	\$141,903
應付佣金	95,591	61,619
應付運費	75,984	18,414
應付休假給付	11,499	10,775
其 他	<u>108,445</u>	<u>73,531</u>
	<u>\$501,332</u>	<u>\$306,242</u>

二十、負債準備

	<u>103年12月31日</u>	<u>102年12月31日</u>
<u>流 動</u>		
退貨及折讓	<u>\$499,653</u>	<u>\$206,668</u>

退貨及折讓之負債準備係依歷史經驗、管理階層之判斷及其他已知原因估計可能發生之產品退回及折讓，並於相關產品出售當年度認列為營業收入之減項。

二一、退職後福利計畫

(一) 確定提撥計畫

合併公司中之本公司及益福科技股份有限公司所適用「勞工退休金條例」之退休金制度，係屬政府管理之確定提撥退休計畫，依員工每月薪資 6% 提撥退休金至勞工保險局之個人專戶。

合併公司於 103 及 102 年度依照確定提撥計畫中明定比例應提撥之金額已於合併綜合損益表認列費用總額分別為 17,034 仟元及 16,811 仟元。

海外分公司及辦事處係屬確定提撥制，每月提撥之退休金列為當年度費用；103 及 102 年度認列之退休金費用分別為 2,846 仟元及 2,509 仟元。

ACCU、SUNSHINE GLOBAL、HONEST RICH 及 MASSIVE STRONG 為境外控股公司並無員工，因此未訂有退休辦法，亦未提撥及認列之退休金費用。

益登深圳及益登電子上海 103 及 102 年度提撥之退休金費用分別為 17,478 仟元及 14,181 仟元。

(二) 確定福利計畫

合併公司中之本公司所適用我國「勞動基準法」之退休金制度，係屬確定福利退休計畫。員工退休金之支付，係根據服務年資及核准退休日前 6 個月平均工資計算。本公司按員工每月薪資總額 2.3% 提撥員工退休基金，交由勞工退休準備金監督委員會以該委員會名義存入台灣銀行之專戶。勞工退休基金監理會透過自行運用及委託經營方式，將計畫資產投資於國內（外）權益證券與債務證券及銀行存款等標的，惟依勞工退休金條例施行細則規定，勞工退休金運用收益不得低於當地銀行 2 年定期存款利率。

合併公司之計畫資產及確定福利義務現值，係由合格精算師進行精算。精算評價於衡量日之主要假設列示如下：

	103年12月31日	102年12月31日
折現率	1.875%	1.875%
計畫資產之預期報酬率	2.000%	2.000%
薪資預期增加率	5.000%	5.000%

計畫資產之整體資產預期報酬率係根據歷史報酬趨勢以及精算師對於相關義務存續期間內，該資產所處市場之預測，並考量前述計畫資產之運用及最低收益之影響所作之估計。

有關確定福利計畫所認列之損益金額列示如下：

	103年度	102年度
當期服務成本	\$ 494	\$ 536
利息成本	1,130	968
計畫資產預期報酬	(1,007)	(907)
前期服務成本	(67)	(67)
	<u>\$ 550</u>	<u>\$ 530</u>
依功能別彙總		
營業成本	\$ -	\$ -
推銷費用	355	313
管理費用	195	217
	<u>\$ 550</u>	<u>\$ 530</u>

於 103 及 102 年度，合併公司分別認列(2,106)仟元及 426 仟元精算損益於其他綜合損益。截至 103 年及 102 年 12 月 31 日止，精算損益認列於其他綜合損益之累積金額分別為(6,296)仟元及(4,190)仟元。

合併公司因確定福利計畫所產生之義務列入合併資產負債表之金額列示如下：

	103年12月31日	102年12月31日
已提撥確定福利義務之現值	\$ 64,606	\$ 60,277
計畫資產之公允價值	(52,091)	(49,705)
提撥短絀	12,515	10,572
未認列前期服務成本	869	936
應計退休金負債	<u>\$ 13,384</u>	<u>\$ 11,508</u>

確定福利義務現值之變動列示如下：

	103年度	102年度
年初確定福利義務	\$ 60,277	\$ 59,578
當期服務成本	494	536
利息成本	1,130	968

(接次頁)

(承前頁)

	103年度	102年度
精算損失(利益)	\$ 2,705	(\$ 805)
福利支付數	<u>-</u>	<u>-</u>
年底確定福利義務	<u>\$ 64,606</u>	<u>\$ 60,277</u>

計畫資產現值之變動列示如下：

	103年度	102年度
年初計畫資產公允價值	\$ 49,705	\$ 47,662
計畫資產預期報酬	1,007	907
精算利益(損失)	167	(292)
雇主提撥數	1,212	1,428
福利支付數	<u>-</u>	<u>-</u>
年底計畫資產公允價值	<u>\$ 52,091</u>	<u>\$ 49,705</u>

計畫資產之主要類別於資產負債表日公允價值之百分比列示如下：

	103年12月31日	102年12月31日
現金及約當現金	21	26
權益工具	49	44
債務工具	27	29
其他	<u>3</u>	<u>1</u>
	<u>100</u>	<u>100</u>

合併公司選擇以轉換日起各個會計期間推延決定之金額，揭露經驗調整之歷史資訊：

	103年12月31日	102年12月31日	101年12月31日	101年1月1日
確定福利義務現值	\$ 64,606	\$ 60,277	\$ 59,578	\$ 53,027
計畫資產公允價值	<u>\$ 52,091</u>	<u>\$ 49,705</u>	<u>\$ 47,662</u>	<u>\$ 45,737</u>
提撥短絀	\$ 12,515	\$ 10,572	\$ 11,916	\$ 7,290
計畫負債之經驗調整	(\$ 1,049)	\$ 180	\$ 5,082	-
計畫資產之經驗調整	<u>\$ 167</u>	(\$ 292)	(\$ 480)	-

合併公司預期於 103 及 102 年度以後一年內對確定福利計畫提撥分別為 1,177 仟元及 1,221 仟元。

二二、權益

(一) 股本－普通股

	103年12月31日	102年12月31日
額定股數(仟股)	<u>250,000</u>	<u>250,000</u>
額定股本	<u>\$ 2,500,000</u>	<u>\$ 2,500,000</u>
已發行且已收足股款之股數 (仟股)	<u>176,208</u>	<u>161,100</u>
已發行股本	<u>\$ 1,762,083</u>	<u>\$ 1,611,000</u>

本公司股本變動主要係因盈餘轉增資、可轉換公司債執行轉換成普通股及註銷庫藏股。

已發行之普通股每股面額為 10 元，每股享有一表決權及收取股利之權利。

本公司於 103 年 6 月 17 日股東會決議以盈餘 157,100 仟元轉增資，本案已申報證券主管機關生效，訂定基準日為 103 年 7 月 27 日，並已向主管機關完成辦理變更登記。

(二) 資本公積

	103年12月31日	102年12月31日
公司債轉換溢價	\$ 45,134	\$ -
庫藏股票交易	10,010	26,103
採用權益法認列關聯企業淨 值之變動數	-	13,231
認股權	<u>8,238</u>	<u>-</u>
	<u>\$ 63,382</u>	<u>\$ 39,334</u>

資本公積中屬超過票面金額發行股票之溢額（包括公司債轉換溢價及庫藏股票交易等）得用以彌補虧損，亦得於公司無虧損時，用以發放現金股利或撥充股本，惟撥充股本時每年以實收股本之一定比率為限。

因採用權益法之投資及認股權產生之資本公積，不得作為任何用途。

(三) 保留盈餘及股利政策

依本公司章程規定，每年度決算如有盈餘，除彌補歷年虧損及依法繳納營利事業所得稅外，應先提撥百分之十為法定盈餘公積；

但法定盈餘公積已達實收資本額時，不在此限。再依法令規定或實際需要提列或迴轉特別盈餘公積後，如尚有餘額依下列順序分派之：

1. 員工紅利不低於百分之五。
2. 董監事酬勞百分之三。
3. 餘額為股東紅利，由董事會連同以前年度累積未分配盈餘，擬具盈餘分配案，提請股東會決議後分派之。

本公司對外轉投資公司之員工（或符合一定條件之從屬子公司之員工），得受上述員工紅利之分配，其條件及方式由董事會訂定之。

103 及 102 年度對於應付員工紅利估列金額分別為 20,389 仟元及 12,515 仟元，應付董監酬勞之估列金額分別為 12,283 仟元及 7,509 仟元。前述員工紅利及董監酬勞係分別按稅後淨利（已扣除員工分紅及董監酬勞之金額）之 5% 及 3% 計算。年度終了後，本合併財務報告通過發布日前經董事會決議之發放金額有重大變動時，該變動調整原提列年度費用，本合併財務報告通過發布日後若金額仍有變動，則依會計估計變動處理，於次一年度調整入帳。如股東會決議採股票發放員工紅利，股票紅利股數按決議分紅之金額除以股票公允價值決定，股票公允價值係指股東會決議日前一日的收盤價（考量除權除息之影響後）。

本公司於分配 101 年度以前之盈餘時，必須依(89)台財證(一)字第 100116 號函及金管證一字第 0950000507 號函令等相關規定，就其他股東權益減項淨額（如國外營運機構財務報表換算之兌換差額等累計餘額）提列特別盈餘公積。嗣後股東權益減項金額如有減少，可就減少金額自特別盈餘公積轉回未分配盈餘。

本公司依金管證發字第 1010012865 號函、金管證發字第 1010047490 號函及「採用國際財務報導準則（IFRSs）後，提列特別盈餘公積之適用疑義問答」規定提列及迴轉特別盈餘公積。嗣後其他股東權益減項餘額有迴轉時，得就迴轉部分分派盈餘。

法定盈餘公積應提撥至其餘額達公司實收股本總額時為止。法定盈餘公積得用以彌補虧損。公司無虧損時，法定盈餘公積超過實收股本總額 25% 之部分除得撥充股本外，尚得以現金分配。

分配未分配盈餘時，除屬非中華民國境內居住者之股東外，其餘股東可獲配按股利分配日之稅額扣抵比率計算之股東可扣抵稅額。

本公司分別於 103 年 6 月 17 日及 102 年 6 月 11 日舉行股東常會，決議通過 102 及 101 年度盈餘分配案如下：

	盈 餘 分 配 案		每 股 股 利 (元)	
	102年度	101年度	102年度	101年度
法定盈餘公積	\$ 1,314	\$ 15,736		
特別盈餘公積 (迴轉)	(238,476)	51,273		
現金股利	78,550	78,550	\$ 0.5	\$ 0.5
股票股利	157,100	-	1.0	-

102 年度因股東權益減項數額迴轉，故將以前年度提列之特別盈餘公積金額 238,476 仟元轉回未分配盈餘以供分配。

本公司分別於 103 年 6 月 17 日及 102 年 6 月 11 日舉行股東常會，決議通過 102 及 101 年度員工紅利及董監事酬勞如下：

	102年度		101年度	
	現金紅利	股票紅利	現金紅利	股票紅利
員工紅利	\$12,515	\$ -	\$ 4,518	\$ -
董監事酬勞	7,509	-	2,569	-

101 年度之盈餘分配案、員工紅利及董監事酬勞係按本公司依據修訂前證券發行人財務報告編製準則及中華民國一般公認會計原則所編製之 101 年度財務報表並參考本公司依據修訂後證券發行人財務報告編製準則及 IFRSs 所編製之 101 年 12 月 31 日資產負債表作為盈餘分配案之基礎。

103 及 102 年度股東會決議配發之員工紅利及董監事酬勞與 102 及 101 年度合併財務報告認列之員工分紅及董監事酬勞金額並無差異。

本公司 104 年 3 月 16 日董事會擬議 103 年度盈餘分配案及每股股利如下：

	<u>盈餘分配案</u>	<u>每股股利(元)</u>
法定盈餘公積	\$ 45,308	
現金股利	179,441	\$ 1.0
股票股利	215,330	1.2

有關 103 年度之盈餘分配案、員工分紅及董監酬勞尚待預計於 104 年 6 月 2 日召開之股東常會決議。

有關本公司董事會通過擬議及股東會決議之員工紅利及董監酬勞資訊，請至台灣證券交易所「公開資訊觀測站」查詢。

(四) 首次採用 IFRSs 應提列之特別盈餘公積

本公司因首次採用 IFRSs 對本公司保留盈餘造成減少，故未予提列特別盈餘公積。

(五) 其他權益項目

1. 國外營運機構財務報表換算之兌換差額

	<u>103年度</u>	<u>102年度</u>
年初餘額	(\$ 673)	(\$ 49,697)
換算國外營運機構淨資產所產生之兌換差額	147,007	45,822
採用權益法之關聯企業之換算差額之份額	582	3,202
換算國外營運機構淨資產所產生利益之相關所得稅	(24,587)	-
採用權益法之子公司及關聯企業之換算差額之份額相關所得稅	(227)	-
其他	(548)	-
年底餘額	<u>\$121,554</u>	<u>(\$ 673)</u>

2. 備供出售金融資產未實現損益

	<u>103年度</u>	<u>102年度</u>
年初餘額	\$ 28,729	\$ -
備供出售金融資產未實現損益	(13,644)	28,729
年底餘額	<u>\$ 15,085</u>	<u>\$ 28,729</u>

(六) 非控制權益

	103年度	102年度
年初餘額	\$ 7,186	\$ 5,949
歸屬於非控制權益之份額		
本年度淨利	(492)	1,001
國外營運機構財務報表 換算之兌換差額	1,089	236
取得子公司部分權益	(71)	-
年底餘額	<u>\$ 7,712</u>	<u>\$ 7,186</u>

(七) 庫藏股票

收 回 原 因	103年12月31日	102年12月31日
轉讓股份予員工 (仟股)	<u>-</u>	<u>4,000</u>

本公司於 103 年 4 月 23 日經董事會決議註銷庫藏股票 4,000 仟股，計 56,093 仟元，並訂定減資基準日為 103 年 6 月 24 日。註銷後股本及資本公積一庫藏股交易分別減少 40,000 仟元及 16,093 仟元。

本公司持有之庫藏股票，依證券交易法規定不得質押，亦不得享有股利之分派及表決權等權利。子公司持有本公司股票視同庫藏股票處理，除不得參與本公司之現金增資及無表決權外，其餘與一般股東權利相同。

二三、繼續營業單位淨利

繼續營業單位淨利係包含以下項目：

(一) 其他收入

	103年度	102年度
租金收入	\$ 4,954	\$ 4,695
利息收入	2,865	2,099
其 他	16,303	19,017
	<u>\$ 24,122</u>	<u>\$ 25,811</u>

(二) 其他利益及損失

	103年度	102年度
處分不動產、廠房及設備損益	(\$ 44)	(\$ 48)
淨外幣兌換(損)益	(23,997)	392
金融資產評價損益	(50,680)	(12,100)
處分投資損失	(1,383)	-
處分採用權益法之投資損失	(26)	-
其他	855	(90)
	<u>(\$ 75,275)</u>	<u>(\$ 11,846)</u>

(三) 財務成本

	103年度	102年度
銀行借款利息	\$198,913	\$ 91,211
可轉換公司債利息	2,469	-
	<u>\$201,382</u>	<u>\$ 91,211</u>

(四) 金融資產評價損益

	103年度	102年度
以成本衡量之金融資產減損損失	(\$ 41,494)	(\$ 13,408)
採用權益法之減損損失	(8,380)	-
指定透過損益按公允價值衡量之金融資產評價損益	(806)	1,308
	<u>(\$ 50,680)</u>	<u>(\$ 12,100)</u>

(五) 折舊及攤銷

	103年度	102年度
不動產、廠房及設備	\$ 31,414	\$ 26,187
無形資產	1,192	1,959
合計	<u>\$ 32,606</u>	<u>\$ 28,146</u>
折舊費用依功能別彙總		
營業費用	<u>\$ 31,414</u>	<u>\$ 26,187</u>
攤銷費用依功能別彙總		
營業費用	<u>\$ 1,192</u>	<u>\$ 1,959</u>

(六) 員工福利費用

	103年度	102年度
退職後福利(附註二一)		
確定提撥計畫	\$ 37,358	\$ 33,501
確定福利計畫	<u>550</u>	<u>530</u>
	37,908	34,031
其他員工福利	<u>726,725</u>	<u>615,246</u>
員工福利費用合計	<u>\$764,633</u>	<u>\$649,277</u>
依功能別彙總		
營業費用	<u>\$787,240</u>	<u>\$649,277</u>

二四、繼續營業單位所得稅

(一) 認列於損益之所得稅

所得稅費用之主要組成項目如下：

	103年度	102年度
當期所得稅		
當年度產生者	\$103,654	\$ 46,703
未分配盈餘加徵	1,465	1,507
以前年度之調整	<u>1,558</u>	(<u>24</u>)
	106,677	48,186
遞延所得稅		
當年度產生者	<u>1,758</u>	(<u>7,088</u>)
認列於損益之所得稅費用	<u>\$108,435</u>	<u>\$ 41,098</u>

會計所得與所得稅費用之調節如下：

	103年度	102年度
繼續營業單位稅前淨利	<u>\$561,026</u>	<u>\$243,954</u>
稅前淨利按法定稅率計算之 所得稅費用(17%)	\$ 95,374	\$ 41,472
子公司盈餘之遞延所得稅影 響數	(4,044)	(4,958)
免稅所得	743	(222)
未分配盈餘加徵	1,465	1,507
未認列之虧損扣抵/可減除 暫時性差異	9,826	(1,800)
當期抵用之虧損扣抵	(483)	-
合併個體適用不同稅率之影 響數	4,638	4,935

(接次頁)

(承前頁)

	<u>103年度</u>	<u>102年度</u>
以前年度之當期所得稅費用		
於本年度之調整	\$ 1,558	(\$ 24)
其他	(<u>642</u>)	<u>188</u>
認列於損益之所得稅費用	<u>\$108,435</u>	<u>\$ 41,098</u>

合併公司適用中華民國所得稅法之個體所適用之稅率為 17%；中國地區子公司所適用之稅率為 25%；其他轄區所產生之稅額係依各相關轄區適用之稅率計算。

由於 104 年度股東會盈餘分配情形尚具不確定性，故 103 年度未分配盈餘加徵 10% 所得稅之潛在所得稅後果尚無法可靠決定。

(二) 直接認列於權益之所得稅

	<u>103年度</u>	<u>102年度</u>
<u>遞延所得稅</u>		
可轉換公司債權益組成	<u>\$ 32</u>	<u>\$ -</u>

(三) 認列於其他綜合損益之所得稅

	<u>103年度</u>	<u>102年度</u>
<u>遞延所得稅</u>		
當年度產生者		
國外營運機構財務報表 之換算	(\$ 24,587)	\$ -
採用權益法之子公司及 關聯企業其他綜合損 益之份額	(227)	-
確定福利之精算損益	<u>432</u>	(<u>87</u>)
	<u>(\$ 24,382)</u>	<u>(\$ 87)</u>

(四) 當期所得稅資產與負債

	<u>103年12月31日</u>	<u>102年12月31日</u>
當期所得稅資產		
應收退稅款	<u>\$ 1</u>	<u>\$ 1</u>
當期所得稅負債		
應付所得稅	<u>\$ 83,395</u>	<u>\$ 28,261</u>

(五) 遞延所得稅資產與負債

遞延所得稅資產及負債之變動如下：

103 年度

遞延所得稅資產	年初餘額	認列於		直接認列於權益	年底餘額
		損	益		
<u>遞延所得稅資產</u>					
暫時性差異					
以成本衡量之金融資產	\$ 10,613	(\$ 2,089)	\$ -	\$ -	\$ 8,524
負債準備	855	5,387	-	-	6,242
確定福利退休計畫	3,334	(113)	432	-	3,653
應付休假給付	1,484	76	-	-	1,560
備抵呆帳	391	(77)	-	-	314
備抵存貨跌價	13,437	(761)	-	-	12,676
外幣兌換	476	2,329	-	-	2,805
子公司之累積虧損	17,659	4,044	-	-	21,703
可轉換公司債	-	527	-	32	559
其他	29	(1)	-	-	28
	48,278	9,322	432	32	58,064
虧損扣抵	2,378	(2,378)	-	-	-
	<u>\$ 50,656</u>	<u>\$ 6,944</u>	<u>\$ 432</u>	<u>\$ 32</u>	<u>\$ 58,064</u>
<u>遞延所得稅負債</u>					
暫時性差異					
關聯企業	\$ 392	\$ 818	\$ -	\$ -	\$ 1,210
外幣兌換	415	7,884	-	-	8,299
國外營運機構兌換差額	-	-	24,587	-	24,587
採用權益法之關聯企業其他綜合損益	-	-	227	-	227
	<u>\$ 807</u>	<u>\$ 8,702</u>	<u>\$ 24,814</u>	<u>\$ -</u>	<u>\$ 34,323</u>

102 年度

遞延所得稅資產	年初餘額	認列於其他		年底餘額
		認列於損益	綜合損益	
<u>遞延所得稅資產</u>				
暫時性差異				
以成本衡量之金融資產	\$ 11,276	(\$ 663)	\$ -	\$ 10,613
負債準備	1,222	(367)	-	855
確定福利退休計畫	3,574	(153)	(87)	3,334
應付休假給付	1,355	129	-	1,484
備抵呆帳	342	49	-	391
備抵存貨跌價	10,751	2,686	-	13,437
外幣兌換	783	(307)	-	476
子公司之累積虧損	12,701	4,958	-	17,659
其他	30	(1)	-	29

(接次頁)

(承前頁)

	年 初 餘 額	認 列 於 損 益	認 列 於 其 他 綜 合 損 益	年 底 餘 額
虧損扣抵	\$ 42,034	\$ 6,331	(\$ 87)	\$ 48,278
	<u>1,488</u>	<u>890</u>	<u>-</u>	<u>2,378</u>
	<u>\$ 43,522</u>	<u>\$ 7,221</u>	<u>(\$ 87)</u>	<u>\$ 50,656</u>
<u>遞 延 所 得 稅 負 債</u>				
暫時性差異				
關聯企業	\$ 674	(\$ 282)	\$ -	\$ 392
外幣兌換	-	415	-	415
	<u>\$ 674</u>	<u>\$ 133</u>	<u>\$ -</u>	<u>\$ 807</u>

(六) 未於合併資產負債表中認列遞延所得稅資產之可減除暫時性差異及未使用虧損扣抵金額

	103年12月31日	102年12月31日
虧損扣抵		
106 年度到期	\$ 8,563	\$ 7,880
107 年度到期	18,967	14,674
108 年度到期	23,794	18,409
112 年度到期	<u>7,622</u>	<u>6,838</u>
	<u>\$ 58,946</u>	<u>\$ 47,801</u>
可減除暫時性差異		
以成本衡量之金融資產	\$ 90,934	\$ 38,256
備抵存貨跌價	9,114	14,677
備抵呆帳	-	462
	<u>\$100,048</u>	<u>\$ 53,395</u>

(七) 兩稅合一相關資訊

	103年12月31日	102年12月31日
股東可扣抵稅額帳戶餘額		
本公司	<u>\$167,237</u>	<u>\$115,503</u>
益福科技	<u>\$ 1</u>	<u>\$ 171</u>

103 年及 102 年 12 月 31 日未有屬於 86 年度 (含) 以前未分配盈餘。

本公司 103 及 102 年度盈餘分配適用之稅額扣抵比率分別為 20.48% (預計) 及 35.65%。益福科技 102 年度盈餘分配適用之稅額扣抵比率為 1.01%。

依所得稅法規定，本公司分配屬於 87 年度(含)以後之盈餘時，本國股東可按股利分配日之稅額扣抵比率計算可獲配之股東可扣抵稅額。由於實際分配予股東之可扣抵稅額，應以股利分配日之股東可扣抵稅額帳戶餘額為準，因此本公司預計 103 年度盈餘分配之稅額扣抵比率可能與將來實際分配予股東時所適用之稅額扣抵比率有所差異。

(八) 所得稅核定情形

本公司及益福科技子公司之營利事業所得稅申報，截至 101 年度以前之申報案件均已業經稅捐稽徵機關核定。

二五、每股盈餘

	單位：每股元	
	103年度	102年度
基本每股盈餘	<u>\$ 2.61</u>	<u>\$ 1.17</u>
稀釋每股盈餘	<u>\$ 2.53</u>	<u>\$ 1.16</u>

計算每股盈餘時，無償配股之影響業已追溯調整，該無償配股基準日訂於 103 年 7 月 27 日。因追溯調整，基本及稀釋每股盈餘變動如下：

	單位：每股元	
	追溯調整前	追溯調整後
	102年1月1日 至12月31日	102年1月1日 至12月31日
基本每股盈餘	<u>\$ 1.28</u>	<u>\$ 1.17</u>
稀釋每股盈餘	<u>\$ 1.28</u>	<u>\$ 1.16</u>

用以計算繼續營業單位每股盈餘之盈餘及普通股加權平均股數如下：

本年度淨利

	103年1月1日 至12月31日	102年1月1日 至12月31日
歸屬於本公司業主之淨利	\$453,083	\$201,855
具稀釋作用潛在普通股之影響：		
可轉換公司債稅後利息	<u>1,795</u>	<u>-</u>
稀釋每股盈餘之淨利	<u>\$454,878</u>	<u>\$201,855</u>

股 數	單位：仟股	
	103年1月1日 至12月31日	102年1月1日 至12月31日
用以計算基本每股盈餘之普通 股加權平均股數	173,480	172,810
具稀釋作用潛在普通股之影響：		
轉換公司債	5,390	-
員工分紅	<u>1,109</u>	<u>1,241</u>
用以計算稀釋每股盈餘之普通 股加權平均股數	<u>179,979</u>	<u>174,051</u>

若合併公司得選擇以股票或現金發放員工分紅，則計算稀釋每股盈餘時，假設員工分紅將採發放股票方式，並於該潛在普通股具有稀釋作用時計入加權平均流通在外股數，以計算稀釋每股盈餘。於次年度股東會決議員工分紅發放股數前計算稀釋每股盈餘時，亦繼續考量該等潛在普通股之稀釋作用。

二六、與非控制權益之權益交易

合併公司於103年取得益福科技股份有限公司0.08%之持股，致持股比例由91.54%增加至91.62%。

由於上述交易並未改變合併公司對該等子公司之控制，合併公司係視為權益交易處理。

	益福科技子公司
給付之現金對價	(\$ 71)
子公司淨資產帳面金額按相對 權益變動計算應轉出非控制 權益之金額	<u>71</u>
權益交易差額	<u>\$ -</u>

二七、營業租賃協議

(一) 合併公司為承租人

營業租賃係承租建築物及運輸設備，租賃期間為1至3年。於租賃期間終止時，合併公司對租賃標的並無優惠承購權。

截至103年及102年12月31日止，合併公司因營業租賃合約所支付之存出保證金分別為11,521仟元及10,076仟元。

(二) 合併公司為出租人

營業租賃係出租合併公司所擁有之不動產、廠房及設備，租賃期間為 1 至 10 年。承租人於租賃期間結束時，對該租賃標的不具有優惠承購權。

截至 103 年及 102 年 12 月 31 日止，合併公司因營業租賃合約所收取之保證金分別為 395 仟元及 414 仟元。

二八、資本風險管理

合併公司進行資本管理以確保集團內各企業能夠於繼續經營之前提下，藉由將債務及權益餘額最適化，以使股東報酬極大化。

合併公司資本結構係由合併公司之淨債務（即借款減除現金及約當現金）及歸屬於本公司業主之權益（即股本、資本公積、保留盈餘及其他權益項目）組成。

合併公司須遵守與銀行簽訂之借款合同規定限制。

合併公司主要管理階層每季重新檢視集團資本結構，其檢視內容包括考量各類資本之成本及相關風險。合併公司依據主要管理階層之建議，將藉由支付股利、發行新股、買回股份及發行新債或償付舊債等方式平衡其整體資本結構。

二九、金融工具

(一) 公允價值之資訊

1. 非按公允價值衡量之金融工具

合併公司管理階層認為非按公允價值衡量之金融資產及金融負債之帳面金額趨近其公允價值或其公允價值無法可靠衡量。

2. 認列於合併資產負債表之公允價值衡量

合併公司以公允價值衡量之金融資產及金融負債，其衡量方式依照公允價值可觀察程度分為第一至三級：

(1) 第一級公允價值衡量係指活絡市場相同資產或負債之公開報價（未經調整）。

(2) 第二級公允價值衡量係指除第一級之公開報價外，以屬於該資產或負債直接（亦即價格）或間接（亦即由價格推導而得）可觀察之輸入值推導公允價值。

(3) 第三級公允價值衡量係指評價技術係非以可觀察市場資料為基礎之資產或負債之輸入值（不可觀察之輸入值）推導公允價值。

103 年 12 月 31 日

	第 一 級	第 二 級	第 三 級	合 計
透過損益按公允價值衡量之金融資產				
可轉換公司債之買回選擇權	\$ -	\$ -	\$ 461	\$ 461
備供出售金融資產				
國內上市（櫃）有價證券				
－ 權益投資	\$ 18,585	\$ -	\$ -	\$ 18,585
－ 基金受益憑證	5,000	-	-	5,000
	<u>\$ 23,585</u>	<u>\$ -</u>	<u>\$ -</u>	<u>\$ 23,585</u>

102 年 12 月 31 日

	第 一 級	第 二 級	第 三 級	合 計
透過損益按公允價值衡量之金融資產				
可轉換公司債	\$ -	\$ -	\$ 21,068	\$ 21,068
備供出售金融資產				
國內上市（櫃）有價證券				
－ 權益投資	\$ 32,229	\$ -	\$ -	\$ 32,229

103 及 102 年度無第一級與第二級公允價值衡量間移轉之情形。

3. 金融資產以第三級公允價值衡量之調節

103 年度

	<u>透過損益按公允價值衡量</u>		
	可轉換公司債	可轉換公司債之買回選擇權	合 計
年初餘額	\$ 21,068	\$ -	\$ 21,068
取得／發行	-	300	300
處分／轉換	(20,000)	(101)	(20,101)
總利益或損失			
－ 認列於損益	(<u>1,068</u>)	<u>262</u>	(<u>806</u>)
年底餘額	<u>\$ -</u>	<u>\$ 461</u>	<u>\$ 461</u>

102 年度

	<u>透過損益按 公允價值衡量 可轉換公司債</u>
年初餘額	\$ 19,760
總利益或損失	
— 認列於損益	<u>1,308</u>
年底餘額	<u>\$ 21,068</u>

4. 衡量公允價值所採用之評價技術及假設

金融資產及金融負債之公允價值係依下列方式決定：

具標準條款與條件並於活絡市場交易之金融資產及金融負債，其公允價值係分別參照市場報價決定。若無市場價格可供參考時，則採用評價方法估計。合併公司採用評價方法所使用之估計及假設，與市場參與者於金融商品訂價時用以作為估計及假設之資訊一致。

(二) 金融工具之種類

	<u>103年12月31日</u>	<u>102年12月31日</u>
<u>金融資產</u>		
透過損益按公允價值衡量		
指定為透過損益按公允 價值衡量	\$ 461	\$ 21,068
放款及應收款（註1）	4,403,298	1,737,616
備供出售金融資產（註2）	63,926	115,809
<u>金融負債</u>		
以攤銷後成本衡量（註3）	10,988,843	4,933,545

註1：餘額係包含現金及約當現金、無活絡市場之債券投資、應收票據、應收帳款、應收關係人款項及其他應收款項下之備償戶金額等以攤銷後成本衡量之放款及應收款。

註2：餘額係包含分類為備供出售之以成本衡量金融資產餘額。

註 3：餘額係包含短期借款、應付票據及帳款、應付關係人款項、其他應付款、應付公司債及長期借款等以攤銷後成本衡量之金融負債。

(三) 財務風險管理目的與政策

合併公司主要金融工具包括權益及債務投資、應收帳款、應付帳款、借款及短期票券。合併公司之財務管理部門係為各業務單位提供服務，統籌協調進入國內與國際金融市場操作，藉由依照風險程度與廣度分析暴險之內部風險報告監督及管理合併公司營運有關之財務風險。該等風險包括市場風險（包含匯率風險、利率風險及其他價格風險）、信用風險及流動性風險。

財務管理部門每季對合併公司專責監督風險與落實政策以減輕暴險。

1. 市場風險

合併公司之營運活動使合併公司承擔之主要財務風險為外幣匯率變動風險（參閱下述(1)）以及利率變動風險（參閱下述(2)）。

合併公司有關金融工具市場風險之暴險及其對該等暴險之管理與衡量方式並無改變。

(1) 匯率風險

合併公司於資產負債表日非功能性貨幣計價之貨幣性資產與貨幣性負債帳面金額（包含合併財務報表中已沖銷之非功能性貨幣計價之貨幣性項目），參閱附註三三。

敏感度分析

合併公司主要受到美金匯率波動之影響。

下表詳細說明當新台幣（功能性貨幣）對美金之匯率增加及減少 5%時，合併公司之敏感度分析。5%係為集團內部向主要管理階層報告匯率風險時所使用之敏感度比率，亦代表管理階層對外幣匯率之合理可能變動範圍之評估。敏感度分析僅包括流通在外之外幣貨幣性項目，並將其年底之換算以匯率變動 5%予以調整。下表之正數係表示

當新台幣相對於各相關貨幣升值 5% 時，將使稅前淨利增加之金額；當新台幣相對於各相關外幣貶值 5% 時，其對稅前淨利或權益之影響將為同金額之負數。

損 益	美 金 之 影 響
	103年度 / 102年度
	\$ 16,873 / \$ 14,974

(i) 主要源自於合併公司於資產負債表日尚流通在外且未進行現金流量避險之美金計價應收、應付款項。

管理階層認為敏感度分析無法代表匯率固有風險，因資產負債表日之外幣暴險無法反映年中暴險情形。

(2) 利率風險

因合併公司內之個體同時以固定及浮動利率借入資金，因而產生利率暴險。

合併公司於資產負債表日受利率暴險之金融資產及金融負債帳面金額如下：

	103年12月31日	102年12月31日
具公允價值利率風險		
— 金融資產	\$ 75,351	\$ 73,498
具現金流量利率風險		
— 金融資產	709,522	591,727
— 金融負債 (註)	21,008,819	10,052,654

註：餘額係包含短期借款、一年內到期之長期借款、長期借款、應付公司債及應收帳款讓售之預支金額。

合併公司因持有變動利率銀行借款而面臨現金流量利率風險之暴險。此等情況符合合併公司維持浮動利率借款以降低利率公允價值風險之政策。合併公司之現金流量利率風險主要係因新台幣及美金計價借款相關之商業本票次級市場利率及 SIBOR 波動。

敏感度分析

下列敏感度分析係依非衍生工具於資產負債表日之利率暴險而決定。對於浮動利率負債，其分析方式係假設資

產負債表日流通在外之負債金額於整年度皆流通在外。集團內部向主要管理階層報告利率時所使用之變動率為利率增加或減少 100 基點，此亦代表管理階層對利率之合理可能變動範圍之評估。

若利率增加／減少 100 基點，在所有其他變數維持不變之情況下，合併公司 103 及 102 年度之稅前淨利將減少／增加 202,993 仟元及 94,609 仟元，主因為合併公司之變動利率借款。

合併公司於本年度對利率之敏感度上升，主因為變動利率債務工具增加。

2. 信用風險

信用風險係指交易對方拖欠合約義務而造成集團財務損失之風險。截至資產負債表日，合併公司可能因交易對方未履行義務造成財務損失之最大信用風險暴險主要係來自於合併資產負債表所認列之金融資產帳面金額。

合併公司採行之政策係僅與信譽卓著之對象進行交易，並於必要情形下取得足額之擔保以減輕因拖欠所產生財務損失之風險。合併公司僅與評等相當於投資等級以上（含）之企業進行交易。該等資訊係由獨立評等機構提供；倘無法取得該等資訊，合併公司將使用其他公開可取得之財務資訊及彼此交易記錄對主要客戶進行評等。合併公司持續監督信用暴險以及交易對方之信用評等，並將總交易金額分散至各信用評等合格之客戶，並透過每年由財會部門複核及核准之交易對方信用額度限額控制信用暴險。

應收帳款之對象涵蓋眾多客戶，分散於不同產業及地理區域。合併公司持續地針對應收帳款客戶之財務狀況進行評估，必要時亦會購買信用保證保險合約。

除了合併公司最大的客戶甲公司外，合併公司並無對任何單一交易對方或任何一組具相似特性之交易對方有重大的信用暴險。當交易對方互為關係企業時，合併公司將其定義為具相

似特性之交易對方。於 103 年及 102 年 12 月 31 日之應收帳款餘額中，應收甲公司帳款分別為 158,707 仟元及 134,336 仟元。於 103 及 102 年度內，合併公司對甲公司之信用風險集中情形均未超過總貨幣性資產之 5.72% 及 12.72%。

3. 流動性風險

合併公司係透過管理及維持足夠部位之現金及約當現金以支應集團營運並減輕現金流量波動之影響。合併公司管理階層監督銀行融資額度使用狀況並確保借款合同條款之遵循。

銀行借款對合併公司而言係為一項重要流動性來源。截至 103 年及 102 年 12 月 31 日止，合併公司未動用之短期銀行融資額度，參閱下列(2)融資額度之說明。

(1) 非衍生金融負債之流動性及利率風險表

非衍生金融負債剩餘合約到期分析係依合併公司最早可能被要求還款之日期，按金融負債未折現現金流量（包含本金及估計利息）編製。因此，合併公司可被要求立即還款之銀行借款，係列於下表最早之期間內，不考慮銀行立即執行該權利之機率；其他非衍生金融負債到期分析係依照約定之還款日編製。

以浮動利率支付之利息現金流量，其未折現之利息金額係依據資產負債表日殖利率曲線推導而得。

103 年 12 月 31 日

	要求即付或 短於 1 個月	1 至 3 個月	3 個月至 1 年	1 至 5 年
<u>非衍生金融負債</u>				
無附息負債	\$ 6,958,763	\$ 687,279	\$ 114,877	\$ -
浮動利率工具	1,001,850	1,447,509	10,292	829,590
固定利率工具	-	-	-	211,777
	<u>\$ 7,960,613</u>	<u>\$ 2,134,788</u>	<u>\$ 125,169</u>	<u>\$ 1,041,367</u>

102 年 12 月 31 日

非衍生金融負債	要求即付或			
	短於 1 個月	1 至 3 個月	3 個月至 1 年	1 至 5 年
無附息負債	\$ 2,712,956	\$ 267,944	\$ 44,786	\$ -
浮動利率工具	<u>360,852</u>	<u>908,259</u>	<u>327,670</u>	<u>492,694</u>
	<u>\$ 3,073,808</u>	<u>\$ 1,176,203</u>	<u>\$ 372,456</u>	<u>\$ 492,694</u>

合併公司可被要求立即還款之銀行借款，係包含於上述到期分析表中短於 1 個月之期間內，截至 103 年及 102 年 12 月 31 日止，該等銀行借款未折現本金餘額分別為 1,799,101 仟元及 1,158,555 仟元。在考量合併公司之財務狀況後，管理階層認為銀行不太可能行使權利要求合併公司立即清償。管理階層相信該等銀行借款將於報導期間結束後依照借款協議中規定之清償時程表償還，屆時該等本金及利息現金流出金額總計為 3,289,241 仟元。

上述非衍生金融資產及負債之浮動利率工具金額，將因浮動利率與資產負債表日所估計之利率不同而改變。

(2) 融資額度

	103年12月31日	102年12月31日
無擔保銀行透支及應收帳款讓售額度，每年重新檢視		
— 已動用金額	\$17,957,135	\$ 8,363,979
— 未動用金額	<u>5,037,000</u>	<u>5,849,103</u>
	<u>\$22,994,135</u>	<u>\$14,213,082</u>
有擔保銀行透支額度		
— 已動用金額	\$ 2,041,850	\$ 888,675
— 未動用金額	<u>1,001,562</u>	<u>2,364,641</u>
	<u>\$ 3,043,412</u>	<u>\$ 3,253,316</u>
103 年底前陸續到期之無擔保銀行借款額度，於雙方同意下得展期		
— 已動用金額	\$ 800,000	\$ 800,000
— 未動用金額	<u>-</u>	<u>1,680,000</u>
	<u>\$ 800,000</u>	<u>\$ 2,480,000</u>

三十、關係人交易

本公司及子公司（係本公司之關係人）間之交易、帳戶餘額、收益及費損於合併時全數予以銷除，故未揭露於本附註。除已於其他附註揭露外，合併公司與關係人間之交易如下。

(一) 營業交易

	銷	貨	進	貨
	103年度	102年度	103年度	102年度
關聯企業	<u>\$ 8,574</u>	<u>\$ 17,790</u>	<u>\$ 2,914</u>	<u>\$ 18,260</u>

合併公司與關係人間交易之價格及款項收付條件與非關係人相當。

資產負債表日與關係人間之重大交易彙總如下：

	103年12月31日	102年12月31日
<u>應收關係人款項</u>		
關聯企業	<u>\$ -</u>	<u>\$ 2,991</u>
<u>應付票據及款項</u>		
關聯企業	<u>\$ -</u>	<u>\$ 823</u>

流通在外之應付關係人款項餘額係未提供擔保且將以現金清償，應收關係人款項未收取保證。103及102年度應收關係人款項並未提列呆帳費用。

(二) 主要管理階層之獎酬

	103年度	102年度
短期員工福利	\$107,606	\$ 78,452
退職後福利	<u>3,301</u>	<u>3,313</u>
	<u>\$110,907</u>	<u>\$ 81,765</u>

董事及其他主要管理階層之薪酬係由薪酬委員會依照個人績效及市場趨勢決定。

三一、質抵押之資產

合併公司下列資產提供與金融機構作為信用狀及應收帳款讓售額度之擔保品：

	<u>103年12月31日</u>	<u>102年12月31日</u>
不動產、廠房及設備—淨額	\$243,391	\$244,902
備償戶（帳列其他應收款）	<u>31,047</u>	<u>-</u>
	<u>\$274,438</u>	<u>\$244,902</u>

三二、重大或有事項及未認列之合約承諾

截至 103 年及 102 年 12 月 31 日止，合併公司重大承諾如下：

- (一) 已開立未使用之信用狀餘額分別為 562,202 仟元及 606,188 仟元。
- (二) 已開立票據分別為 32,199,443 仟元及 20,804,405 仟元，做為銀行融資保證。
- (三) 本公司為子公司益福科技股份有限公司資金融通提供背書保證，金額分別為 172,050 仟元及 132,873 仟元，該背書保證母公司並無認列任何損失，亦無支付任何現金或其他資產。

三三、外幣金融資產及負債之匯率資訊

合併公司具重大影響之外幣金融資產及負債資訊如下：

103 年 12 月 31 日

<u>金 融 資 產</u>	<u>外 幣 匯 率</u>	<u>帳 面 金 額</u>
<u>貨幣性項目</u>		
美 元	\$ 71,427	31.7180
美 元	818	6.1190
	(美金：人民幣)	
<u>採用權益法之投資</u>		
韓 圓	594,499	0.0292
<u>金 融 負 債</u>		
<u>貨幣性項目</u>		
美 元	81,669	31.7180
美 元	2,876	6.1190
	(美金：人民幣)	

102年12月31日

		外	幣	匯	率	帳	面	金	額
<u>金 融 資 產</u>									
<u>貨幣性項目</u>									
美	元	\$	31,804		29.9500	\$	952,515		
美	元		1,119		6.0969		33,504		
(美金：人民幣)									
<u>採用權益法之投資</u>									
美	金		3,447		29.9500		103,727		
韓	圓		793,978		0.0284		20,573		
<u>金 融 負 債</u>									
<u>貨幣性項目</u>									
美	元		41,323		29.9500		1,237,613		
美	元		1,599		6.0969		47,893		
(美金：人民幣)									

三四、附註揭露事項

(一) 重大交易事項及(二)轉投資事業相關資訊：

1. 資金貸與他人：附表一。
2. 為他人背書保證：附表二。
3. 年底持有有價證券情形（不包含投資子公司及關聯企業部分）：
附表三。
4. 累積買進或賣出同一有價證券之金額達新臺幣三億元或實收資本額百分之二十以上：無。
5. 取得不動產之金額達新臺幣三億元或實收資本額百分之二十以上：無。
6. 處分不動產之金額達新臺幣三億元或實收資本額百分之二十以上：無。
7. 與關係人進、銷貨之金額達新臺幣一億元或實收資本額百分之二十以上：附表四。
8. 應收關係人款項達新臺幣一億元或實收資本額百分之二十以上：無。
9. 從事衍生工具交易：附註七。

10. 其他：母子公司間及各子公司間之業務關係及重要交易往來情形及金額：附表五。

11. 被投資公司資訊：附表六。

(三) 大陸投資資訊：

1. 大陸被投資公司名稱、主要營業項目、實收資本額、投資方式、資金匯出入情形、持股比例、投資損益、期末投資帳面金額、已匯回投資損益及赴大陸地區投資限額：附表七。

2. 與大陸被投資公司直接或間接經由第三地區所發生下列之重大交易事項，及其價格、付款條件、未實現損益：無。

(1) 進貨金額及百分比與相關應付款項之期末餘額及百分比。

(2) 銷貨金額及百分比與相關應收款項之期末餘額及百分比。

(3) 財產交易金額及其所產生之損益數額。

(4) 票據背書保證或提供擔保品之期末餘額及其目的。

(5) 資金融通之最高餘額、期末餘額、利率區間及當期利息總額。

(6) 其他對當期損益或財務狀況有重大影響之交易事項，如勞務之提供或收受等。

三五、部門資訊

合併公司之營運決策者，用以分配資源及評量部門績效時，著重於產業別之財務資訊，而每一被投資公司具有相類似之經濟特性及銷售同一類型產品，且透過統一管理方式進行銷售，故合併公司彙總為單一營運部門報導。另合併公司提供給營運決策者覆核之部門資訊，其衡量基礎與財務報表相同，故 103 及 102 年度應報導之部門收入與營運結果可參照 103 及 102 年度之合併綜合損益表。此外，因應報導部門總資產之衡量金額未定期提供予營運決策者，故應揭露資產之衡量金額為零。

(一) 主要產品及勞務之收入

合併公司繼續營業單位之主要產品之收入分析如下：

	103 年度	102 年度
積體電路	\$ 45,073,333	\$ 21,483,844
記憶體	5,483,044	4,042,324
電子組件	3,587,829	3,764,536
CPU	5,571,521	4,268,907
其他	1,296,306	1,177,145
	<u>\$ 61,012,033</u>	<u>\$ 34,736,756</u>

(二) 地區別資訊

合併公司主要實際銷售客戶之所在國家－台灣、中國及香港。

合併公司來自外部客戶之繼續營業單位收入依實際銷售客戶之所在國家區分與非流動資產按資產所在地區分之資訊列示如下：

	來自外部客戶之收入		非流動資產	
	103年度	102年度	103年12月31日	102年12月31日
台灣	\$ 9,434,641	\$ 4,903,587	\$ 286,919	\$ 281,160
中國	42,200,578	22,745,650	188,527	187,896
香港	6,804,585	3,933,934	5,407	968
其他	2,572,229	3,153,585	-	-
	<u>\$ 61,012,033</u>	<u>\$ 34,736,756</u>	<u>\$ 480,853</u>	<u>\$ 470,024</u>

非流動資產不包括分類為金融工具及遞延所得稅資產產生之資產。

(三) 主要客戶資訊：

客戶名稱	103年度		102年度	
	金額	佔銷貨收入淨額比例	金額	佔銷貨收入淨額比例
甲客戶	\$ 6,681,069	10.95%	\$ 3,131,867	9.02%

益登科技股份有限公司及子公司
資金貸與他人

民國 103 年 1 月 1 日至 12 月 31 日

附表一

單位：除另與註明者外
，為新台幣仟元

編號 (註 1)	貸出資金之公司	貸與對象	往來項目	是否為關係人	本年度最高餘額 (註 3)	年底餘額 (註 3)	實際動支金額 (USD 仟元)	利率區間	資金貸與性質	業務往來金額	有短期融通資金必要之原因	提列帳項	擔保名稱	保價		品對個別對象 資金貸與總額 (註 1)	資金限額 (註 2)	與額備註
														擔保價值	保價			
0	益登科技股份有限公司	益福科技股份有限公司	其他應收款	是	\$ 95,154 (USD 3,000 仟元)	\$ 95,154 (USD 3,000 仟元)	\$ - (USD -仟元)	-	短期融通資金	\$ -	營業週轉	\$ -	-	-	-	\$ 283,024	\$ 566,049	

註 1：個別對象資金貸與限額因短期融通資金之必要者，係依貸出資金公司淨值 10% 計算；若因業務往來者，個別貸與金額不得超過貸出資金公司淨值 10%。

註 2：資金融通最高限額係依貸出資金公司淨值 20% 計算。

註 3：係按年底匯率換算。

益登科技股份有限公司及子公司
為他人背書保證

民國 103 年 1 月 1 日至 12 月 31 日

附表二

單位：除另予註明者外
，為新台幣仟元

編號	背書保證公司名稱	被背書保證者名稱	背書保證對象		單一企業背書保證之金額(註 1)	本年度最高背書保證餘額(註 3)	年底背書保證餘額(註 3)	實際動支金額	以財產擔保之背書保證金額	累計背書保證金額佔最近期財務報表淨值之比率(%)	背書保證最高額(註 2)	屬母公司對子公司背書保證	屬子公司對母公司背書保證	屬對大陸地區背書保證
			關係	稱關										
0	益登科技股份有限公司	益福科技股份有限公司	子公司	子公司	\$ 849,073	\$ 570,924 (USD 18,000 仟元)	\$ 570,924 (USD 18,000 仟元)	\$ 172,050 (USD 5,424 仟元)	\$ -	20.16%	\$ 1,415,122	Y	N	N

註 1：對單一企業背書保證之限額係以當期淨值 30% 為限。

註 2：背書保證限額係以當期淨值 50% 為限。

註 3：係按年底匯率換算。

益登科技股份有限公司及子公司

年底持有有價證券明細表

民國 103 年 12 月 31 日

附表三

單位：除另予註明者外，為新台幣千元

持有之公司	有價證券種類及名稱	與有價證券發行人之關係	帳列科目	年股數 / 單位數	帳面金額	持股比例(%)	市價 / 股權淨值	底備	註
益登科技股份有限公司	普通股股票	-	備供出售金融資產	373,567	\$ 18,585	2.12	\$ 18,585		註 1
	其陽科技股份有限公司	-	以成本衡量之金融資產	3,715,596	7,021	2.65	-		註 2
	中揚特別機會創業投資公司	-	以成本衡量之金融資產	1,176,000	9,996	2.10	-		註 2
	上揚科技股份有限公司	-	以成本衡量之金融資產	162,000	1	0.84	-		註 2
	FIRESCOPE INC.	-	以成本衡量之金融資產	23,504	10,435	1.57	-		註 2
	ARCHCOM DELAWARE HOLDING LLC.	-	以成本衡量之金融資產	80,214	1	0.55	-		註 2
	AUTHERNATIVE, INC.	-	以成本衡量之金融資產	432,026	12,887	2.94	-		註 2
	JANUS TECHNOLOGY INC.	-	以成本衡量之金融資產						

註 1：按 103 年底之收盤價計算。

註 2：以成本衡量之金融資產因公允價值無法可靠衡量，故未予揭露。

註 3：投資子公司及關聯企業相關資訊，請參閱附表六及附表七。

益登科技股份有限公司及子公司

與關係人進、銷貨之金額達新臺幣一億元或實收資本額百分之二十以上

民國 103 年 1 月 1 日至 12 月 31 日

附表四

單位：除另與註明者外，為新台幣仟元

進(銷)貨之公司	交易對象名稱	關係	交易		情形		交易條件與一般交易原		應收(付)票據、帳款	佔總應收(付)票據、帳款之比率	備註
			進(銷)貨金額	額	佔總進(銷)貨之比率	授信期間	單價	授信期			
益登科技股份有限公司	益福科技股份有限公司	子公司	進	\$321,675	1%	月結30天	-	-	(\$ 21,075)	1%	
益登科技股份有限公司	益登貿易(深圳)有限公司	子公司	銷	(162,555)	-	月結30天	-	-	77,171	2%	
益福科技股份有限公司	益登科技股份有限公司	母公司	銷	(321,675)	19%	月結30天	-	-	21,075	12%	
益登貿易(深圳)有限公司	益登科技股份有限公司	母公司	進	162,555	97%	月結30天	-	-	(77,171)	99%	

註 1：於編製合併報表時業已全數沖銷。

益登科技股份有限公司及子公司
 母公司間業務關係及重要交易往來情形
 民國 103 年 1 月 1 日至 12 月 31 日

附表五

單位：新台幣仟元

編號 (註 1)	交易人 名稱	交易往來對象	與交易人之關係 (註 2)	交易		往來		情形	
				科目	金額	金額	交易條件	佔合併總資產或 總資產之比率 (註 3)	
0	益登科技股份有限公司	益登科技股份有限公司 益登科技股份有限公司 益登科技股份有限公司 益登科技股份有限公司 益登科技股份有限公司 益登貿易(深圳)有限公司 益登貿易(深圳)有限公司 益登貿易(深圳)有限公司 益登貿易(深圳)有限公司 益登電子科技(上海)有限公司 益登電子科技(上海)有限公司 益登電子科技(上海)有限公司	1 1 1 1 1 1 1 1 1 1 1 1	銷貨收入 運費 應收關係人款項 其他應收款 租金收入 應付關係人款項 銷貨收入 其他應付款 營業費用—勞務費 銷貨收入 應收關係人款項 其他應付款 營業費用—勞務費 銷貨收入	\$ 81,359 321,675 14,638 2,869 480 21,075 162,555 77,171 16,176 158,720 64,145 14,039 9,642 146,260 1,563	與非關係人無明顯差異 與非關係人無明顯差異 依資金狀況收取 依資金狀況收取 與非關係人無明顯差異 依資金狀況支付 與非關係人無明顯差異 依資金狀況支付 依資金狀況支付 依約定方式為之 與非關係人無明顯差異 依資金狀況收取 依資金狀況支付 依約定方式為之 與非關係人無明顯差異	- 1% - - - - - - - - - - - - -		
1	益登電子科技(上海)有限公司	益登貿易(深圳)有限公司	3	銷貨收入	1,563	與非關係人無明顯差異	-		

註 1：0 代表母公司、子公司依公司別由阿拉伯數字 1 開始依序編號。

註 2：1 代表母公司對子公司、2 代表子公司對母公司、3 代表子公司對子公司。

註 3：交易往來金額佔合併總營收或總資產之比率計算，若屬資產負債科目，以年底餘額佔合併總資產之方式計算；若屬損益科目，以年度累積金額佔合併總營收之方式計算。

註 4：上表列示之所有交易於編製合併財務報表時業已沖銷。

益登科技股份有限公司及子公司
被投資公司名稱、所在地區...等相關資訊

民國 103 年 12 月 31 日

附表六

單位：除另予註明者外
，為新台幣仟元

投資公司名稱	被投資公司名稱	所在地區	主要營業項目	原年(註1)	投資底年(註1)	金額年初(註1)	年底數	持股比例(%)		持有金額	被投資公司本年度損益(註2)	本公司本年度損益(註2)	本年度認列之損益	註
								底	比					
益登科技股份有限公司	ACCU TECHNOLOGIES LTD. 益福科技股份有限公司	BRITISH VIRGIN ISLANDS 台北市	一般投資及貿易業	\$ 372,623 (11,748 仟美元)	\$ 451,918 (14,248 仟美元)	11,748,179	100.00	100.00	\$ 269,705	23,791 (\$)	23,791 (\$)	23,791	子公司、註3及註5	
			貿易業	60,449	60,379	7,573,194	91.62	91.62	84,378	5,836 ()	5,836 ()	5,343	子公司、註3及註5	
			各種電腦軟硬體及其週邊設備進出口買賣業務	18,075 (619,012 仟韓圓)	18,075 (619,012 仟韓圓)	74,083	25.00	25.00	17,359 (594,499 仟韓圓)	19,244 (660,695 仟韓圓)	19,244 (165,174 仟韓圓)	4,811	註4	
ACCU TECHNOLOGIES LTD.	SUNSHINE GLOBAL INTERNATIONAL LTD.	WESTERN SAMOA	一般投資及貿易業	62,643 (1,975 仟美元)	62,643 (1,975 仟美元)	1,975,000	100.00	100.00	37,494	1,208 ()	1,208 ()	1,208	孫公司、註3及註5	
	HONEST RICH TRADING LTD.	WESTERN SAMOA	一般投資及貿易業	126,904 (4,001 仟美元)	126,904 (4,001 仟美元)	4,001,000	100.00	100.00	40,164	13,488 ()	13,488 ()	13,488	孫公司、註3及註5	
	MASSIVE STRONG INVESTMENT LTD.	WESTERN SAMOA	一般投資及貿易業	253,744 (8,000 仟美元)	234,713 (7,400 仟美元)	8,000,000	100.00	100.00	192,051	11,644 ()	11,644 ()	11,644	孫公司、註3及註5	
	南基國際科技有限公司	香 港	各種電腦軟硬體及其週邊設備進出口買賣業務及研發業務	-	63,436 (2,000 仟美元)	-	-	-	-	13,045	13,045	2,607	註3及註7	

註 1：係按年底匯率換算。

註 2：係按平均匯率計算。

註 3：係依據經會計師查核之 103 年度財務報表計算。

註 4：係依據未經會計師查核之 103 年度財務報表計算。

註 5：於編製合併報表時業已全數沖銷。

註 6：大陸被投資公司相關資訊請參閱附表七。

註 7：合併公司已於 103 年 5 月 31 日處分所有股份。

五、最近年度經會計師查核簽證之公司個體財務報告：

會計師查核報告

益登科技股份有限公司 公鑒：

益登科技股份有限公司民國 103 年及 102 年 12 月 31 日之個體資產負債表，暨民國 103 年及 102 年 1 月 1 日至 12 月 31 日之個體綜合損益表、個體權益變動表與個體現金流量表，業經本會計師查核竣事。上開個體財務報表之編製係管理階層之責任，本會計師之責任則為根據查核結果對上開個體財務報表表示意見。上開個體財務報表中被投資公司 ACCU TECHNOLOGIES LTD.按權益法計價之被投資公司南基國際科技有限公司民國 102 年 12 月 31 日之財務報表未經本會計師查核，而係由其他會計師查核，因是有關之長期股權投資及認列關聯企業損益份額，係依據其他會計師之查核報告認列。益登科技股份有限公司於民國 102 年 12 月 31 日持有上述採用權益法之投資金額為 103,727 仟元，占個體資產總額之 1.39%；民國 102 年度益登科技股份有限公司認列之子公司及關聯企業損益份額為 12,481 仟元，占個體稅前利益之 5.15%。

本會計師係依照會計師查核簽證財務報表規則及一般公認審計準則規劃並執行查核工作，以合理確信個體財務報表有無重大不實表達。此項查核工作包括以抽查方式獲取個體財務報表所列金額及所揭露事項之查核證據、評估管理階層編製個體財務報表所採用之會計原則及所作之重大會計估計，暨評估個體財務報表整體之表達。本會計師相信此項查核工作及其他會計師之查核報告可對所表示之意見提供合理之依據。

依本會計師之意見，基於本會計師之查核結果及其他會計師之查核報告，第一段所述個體財務報表在所有重大方面係依照證券發行人財務報告編製準則編製，足以允當表達益登科技股份有限公司民國 103 年及 102 年 12 月 31 日之個體財務狀況，暨民國 103 年及 102 年 1 月 1 日至 12 月 31 日之個體財務績效及個體現金流量。

益登科技股份有限公司民國 103 年度個體財務報告重要會計項目明細表，主要係供補充分析之用，亦經本會計師採用第二段所述之查核程序予以查核。據本會計師之意見，該等科目明細表在所有重大方面與第一段所述個體財務報表相關資訊一致。

勤業眾信聯合會計師事務所

會計師 林 安 惠



林安惠

會計師 蔡 振 財

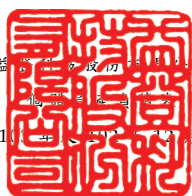


蔡振財

財政部證券暨期貨管理委員會核准文號
台財證六字第 0920123784 號

財政部證券暨期貨管理委員會核准文號
台財證六字第 0920123784 號

中 華 民 國 104 年 3 月 16 日



益 信 信 託 有 限 公 司
民國 104 年 3 月 31 日

單位：新台幣仟元

代 碼	資 產	103年12月31日		102年12月31日	
		金 額	%	金 額	%
	流動資產				
1100	現金及約當現金(附註四及六)	\$ 658,095	5	\$ 533,335	7
1125	備供出售金融資產-流動(附註四及八)	5,000	-	-	-
1150	應收票據淨額(附註四、五及十)	331,718	2	210,160	3
1170	應收帳款淨額(附註四、五及十)	3,067,302	21	725,554	9
1180	應收關係人款項(附註四及三十)	108,717	1	55,675	1
130X	存貨(附註四、五及十一)	9,226,188	64	4,859,235	65
1470	其他流動資產(附註十五)	209,478	2	158,961	2
11XX	流動資產總計	<u>13,606,498</u>	<u>95</u>	<u>6,542,920</u>	<u>87</u>
	非流動資產				
1510	透過損益按公允價值衡量之金融資產-非流動(附註四、五及七)	461	-	21,068	-
1523	備供出售金融資產-非流動(附註四及八)	18,585	-	32,229	1
1543	以成本衡量之金融資產-非流動(附註四及九)	40,341	-	83,580	1
1550	採用權益法之投資(附註四、五及十二)	371,442	3	472,106	6
1600	不動產、廠房及設備(附註四、十三及三一)	286,467	2	273,100	4
1821	其他無形資產(附註四及十四)	631	-	1,395	-
1840	遞延所得稅資產(附註四及二四)	55,217	-	47,407	1
1900	其他非流動資產(附註十五)	10,445	-	12,642	-
15XX	非流動資產總計	<u>783,589</u>	<u>5</u>	<u>943,527</u>	<u>13</u>
1XXX	資 產 總 計	<u>\$ 14,390,087</u>	<u>100</u>	<u>\$ 7,486,447</u>	<u>100</u>
	負債及權益				
	流動負債				
2100	短期借款(附註四、十六及三一)	\$ 2,253,012	16	\$ 1,184,043	16
2170	應付票據及帳款(附註四及十八)	7,124,833	50	2,632,592	35
2180	應付關係人款項(附註四及三十)	46,893	-	40,719	1
2200	其他應付款(附註四及十九)	476,580	3	286,629	4
2230	當期所得稅負債(附註四及二四)	83,395	1	27,936	-
2250	負債準備-流動(附註四、五及二十)	499,653	3	206,668	3
2320	一年內到期之長期借款(附註四、十六及三一)	-	-	320,000	4
2399	其他流動負債	5,220	-	3,796	-
21XX	流動負債總計	<u>10,489,586</u>	<u>73</u>	<u>4,702,383</u>	<u>63</u>
	非流動負債				
2540	長期借款(附註四、十六及三一)	800,000	6	480,000	7
2530	應付公司債(附註四、十七)	209,834	1	-	-
2570	遞延所得稅負債(附註四及二四)	31,502	-	392	-
2640	應計退休金負債(附註四及二一)	13,384	-	11,508	-
2645	存入保證金(附註二七)	15,537	-	17,054	-
25XX	非流動負債總計	<u>1,070,257</u>	<u>7</u>	<u>508,954</u>	<u>7</u>
2XXX	負債總計	<u>11,559,843</u>	<u>80</u>	<u>5,211,337</u>	<u>70</u>
	權益				
3100	股本	1,762,083	12	1,611,000	21
3200	資本公積	63,382	1	39,334	1
	保留盈餘				
3310	法定盈餘公積	402,514	3	401,200	6
3320	特別盈餘公積	-	-	238,476	3
3350	未分配盈餘	465,626	3	13,137	-
3300	保留盈餘總計	<u>868,140</u>	<u>6</u>	<u>652,813</u>	<u>9</u>
3400	其他權益	136,639	1	28,056	-
3500	庫藏股票	-	-	(56,093)	(1)
3XXX	權益總計	<u>2,830,244</u>	<u>20</u>	<u>2,275,110</u>	<u>30</u>
	負債與權益總計	<u>\$ 14,390,087</u>	<u>100</u>	<u>\$ 7,486,447</u>	<u>100</u>

後附之附註係本個體財務報告之一部分。

(請參閱勤業眾信聯合會計師事務所民國 104 年 3 月 16 日查核報告)

董事長：曾禹旂



經理人：曾禹旂



會計主管：簡先勇



益登科用股份有限公司

個體綜合損益表

民國 103 年及 102 年 1 月 1 日至 12 月 31 日

單位：新台幣仟元，惟
每股盈餘為元

代 碼	103年度		102年度	
	金 額	%	金 額	%
	營業收入（附註四、二十及三十）			
4100	\$ 59,697,249	100	\$ 33,582,436	100
4600	3,766	-	1,405	-
4000	59,701,015	100	33,583,841	100
5000	營業成本（附註四、十一及三十）			
	57,554,689	96	32,103,233	96
5900	2,146,326	4	1,480,608	4
	營業費用（附註四、二三及三十）			
6100	995,332	2	851,365	2
6200	327,578	1	293,418	1
6000	1,322,910	3	1,144,783	3
6900	823,416	1	335,825	1
	營業外收入及支出（附註四、九、十二、二三及三十）			
7060	(24,323)	-	(19,996)	-
7050	(197,294)	-	(88,424)	-
7010	20,356	-	24,109	-
7020	(60,623)	-	(9,241)	-
7000	(261,884)	-	(93,552)	-

（接次頁）

(承前頁)

代 碼	103年度		102年度		
	金 額	%	金 額	%	
7900	\$ 561,532	1	\$ 242,273	1	
7950	108,449	-	40,418	-	
8200	453,083	1	201,855	1	
其他綜合損益					
8310	國外營運機構財務報表 換算之兌換差額(附 註二二)	121,746	-	32,572	-
8325	備供出售金融資產未實 現損益(附註二二)	(13,644)	-	28,729	-
8370	採用權益法之子公司及 關聯企業之其他綜合 損益之份額(附註二 二)	23,022	-	16,452	-
8360	確定福利之精算損益	(2,538)	-	513	-
8399	與其他綜合損益組成部 分相關之所得稅(費 用)(附註四、二二及 二四)	(21,561)	-	(87)	-
8300	其他綜合損益(稅 後淨額)合計	107,025	-	78,179	-
8500	本年度綜合損益總額	\$ 560,108	1	\$ 280,034	1
每股盈餘(附註二五)					
9750	基 本	\$ 2.61		\$ 1.17	
9850	稀 釋	\$ 2.53		\$ 1.16	

後附之附註係本個體財務報告之一部分。

(請參閱勤業眾信聯合會計師事務所民國 104 年 3 月 16 日查核報告)

董事長：曾禹旂



經理人：曾禹旂



會計主管：簡先勇





民國 103 年 12 月 31 日

單位：除每股現金股利為新台幣元，餘係仟元

代碼	資本公積 (附註七及二二)		採用權益法		保留盈餘 (附註二二)		其他權益項目 (附註二二)		權益總額
	股本 (附註二二) 股數 (仟股)	金額	認列關聯企業股票價值之變動數	認股權	法定盈餘公積	特別盈餘公積	未分配盈餘 (待彌補虧損)	國外營運機構財務報表換算之兌換差額	
A1	161,100	\$ 1,611,000	\$ 26,103	\$ -	\$ 385,464	\$ 187,203	(\$ 43,585)	(\$ 49,697)	\$ 2,060,395
C7	-	-	-	13,231	-	-	-	-	13,231
B1	-	-	-	-	-	-	(15,736)	-	-
B3	-	-	-	-	15,736	-	(51,273)	-	-
B5	-	-	-	-	-	51,273	(78,550)	-	(78,550)
D1	-	-	-	-	-	-	201,855	-	201,855
D3	-	-	-	-	-	-	426	28,729	78,179
D5	-	-	-	-	-	-	202,281	49,024	280,034
Z1	161,100	1,611,000	26,103	13,231	401,200	238,476	13,137	(673)	2,275,110
M3	-	-	-	(13,231)	-	-	-	(548)	(13,779)
B1	-	-	-	-	1,314	-	(1,314)	-	-
B17	-	-	-	-	-	(238,476)	238,476	-	-
B5	-	-	-	-	-	-	(78,550)	-	(78,550)
B9	15,710	157,100	-	-	-	-	(157,100)	-	-
C5	-	-	-	-	11,244	-	-	-	11,244
I1	3,398	33,983	45,134	-	-	-	-	-	76,111
L3	(4,000)	(40,000)	(16,093)	-	-	-	-	-	56,093
D1	-	-	-	-	-	-	453,083	-	453,083
D3	-	-	-	-	-	-	(2,106)	(13,644)	107,025
D5	-	-	-	-	-	-	450,977	(13,644)	560,108
Z1	176,208	\$ 1,762,083	\$ 10,010	\$ -	\$ 402,514	\$ -	\$ 465,626	\$ 15,085	\$ 2,830,244

後附之附註係本個體財務報告之一部分。
(請參閱勤業眾信聯合會計師事務所民國 104 年 3 月 16 日查核報告)



董事長：曾禹禎



經理人：曾禹禎



會計主管：簡光勇

益登科控股份有限公司

個體現金流量表

民國 103 年及 102 年 1 月 1 日至 12 月 31 日

單位：新台幣仟元

代 碼		103 年度	102 年度
	營業活動之現金流量		
A10000	本年度稅前淨利	\$ 561,532	\$ 242,273
	不影響現金流量之收益費損項目		
A20100	折舊費用	18,668	13,057
A20200	攤銷費用	896	1,578
A20300	呆帳費用	27,579	60,031
A20900	利息費用	197,294	88,424
A21200	利息收入	(1,619)	(1,290)
A21300	股利收入	(808)	(864)
A22300	採用權益法認列之子公司及關 聯企業損益之份額	24,323	19,996
A23100	處分投資損失	1,383	-
A23500	金融資產減損損失	50,680	12,100
A23700	存貨跌價損失	157,646	57,093
A23800	存貨報廢損失及盤盈虧	749	5,173
A24100	未實現外幣兌換損失(利益)	(50,101)	2,888
A29900	其他項目	(668)	(900)
	與營業活動相關之資產/負債變動 數		
A31130	應收票據增加	(105,359)	(56,206)
A31150	應收帳款減少(增加)	(2,252,335)	233,858
A31160	應收關係人帳款增加	(48,123)	(13,060)
A31200	存貨增加	(4,087,410)	(963,019)
A31240	其他流動資產減少(增加)	(46,619)	18,496
A32150	應付帳款及票據增加(減少)	4,160,562	(40,081)
A32190	應付關係人款項增加	485	7,003
A32180	其他應付款項增加	177,916	95,393
A32200	負債準備增加	270,483	22,616
A32230	其他流動負債增加	1,416	50
A33000	營運產生之現金流出	(941,430)	(195,391)
A33300	支付之利息	(189,449)	(84,335)
A33500	支付之所得稅	(51,219)	(56,552)
AAAA	營業活動之淨現金流出	(1,182,098)	(336,278)

(接次頁)

(承前頁)

代 碼		103 年度	102 年度
	投資活動之現金流量		
B00300	取得備供出售金融資產	(\$ 5,000)	\$ -
B00700	處分無活絡市場之債券投資價款	-	13,000
B01200	取得以成本衡量之金融資產	-	(14,727)
B01300	處分以成本衡量之金融資產價款	362	-
B01400	以成本衡量之金融資產減資退回股款	-	20,924
B01800	取得採用權益法之長期股權投資	(18,329)	(71,606)
B02400	採用權益法之被投資公司減資退回股款	93,155	-
B00200	處分原始認列時指定為透過損益按公允價值衡量之金融資產	20,000	-
B02700	取得不動產、廠房及設備	(31,791)	(6,015)
B03700	存出保證金增加	(172)	(2,996)
B04500	購置無形資產	(132)	(466)
B06800	其他非流動資產減少(增加)	(352)	1,199
B07100	預付設備款減少(增加)	1,530	(1,530)
B07500	收取之利息	1,619	1,279
B07600	收取之股利	808	864
BBBB	投資活動之淨現金流入(出)	<u>61,698</u>	<u>(60,074)</u>
	籌資活動之現金流量		
C00100	短期借款增加	1,065,505	520,149
C01200	發行可轉換公司債	294,791	-
C01600	舉借長期借款	320,000	160,000
C01700	償還長期借款	(320,000)	(160,000)
C02100	附買回票券減少	-	(49,900)
C03100	存入保證金減少	(2,382)	(3,589)
C04500	發放現金股利	(78,550)	(78,550)
CCCC	籌資活動之淨現金流入	<u>1,279,364</u>	<u>388,110</u>
DDDD	匯率變動對現金及約當現金之影響	<u>(34,204)</u>	<u>(6,408)</u>
EEEE	本年度現金及約當現金增加(減少)數	124,760	(14,650)
E00100	年初現金及約當現金餘額	<u>533,335</u>	<u>547,985</u>
E00200	年底現金及約當現金餘額	<u>\$ 658,095</u>	<u>\$ 533,335</u>

後附之附註係本個體財務報告之一部分。

(請參閱勤業眾信聯合會計師事務所民國104年3月16日查核報告)

董事長：曾禹旂



經理人：曾禹旂



會計主管：簡先勇



益登科技股份有限公司

個體財務報表附註

民國 103 年及 102 年 1 月 1 日至 12 月 31 日

(除另註明外，金額以新台幣仟元為單位)

一、公司沿革

益登科技股份有限公司(以下稱「本公司」)係於 85 年 7 月設立，所營業務主要為各種電子零件、電腦軟體、硬體及其週邊設備之進出口買賣業務。本公司股票自 91 年 10 月起於台灣證交所上市買賣。

本公司之功能性貨幣及本財務報告之表達貨幣皆為新台幣。

二、通過財務報告之日期及程序

本個體財務報告於 104 年 3 月 16 日經董事會通過發布。

三、新發布及修訂準則及解釋之適用

(一) 尚未生效之證券發行人財務報告編製準則及經金管會認可之 2013 年版國際財務報導準則 (IFRS)、國際會計準則 (IAS)、解釋 (IFRIC) 及解釋公告 (SIC)。

依據金融監督管理委員會(以下稱「金管會」)發布之金管證審字第 1030029342 號及金管證審字第 1030010325 號函，合併公司應自 104 年起開始適用業經國際會計準則理事會 (IASB) 發布且經金管會認可之 2013 年版 IFRS、IAS、IFRIC 及 SIC (以下稱「IFRSs」) 及相關證券發行人財務報告編製準則修正規定。

新發布 / 修正 / 修訂準則及解釋	IASB 發布之生效日 (註)
IFRSs 之修正「IFRSs 之改善—對 IAS 39 之修正 (2009 年)」	2009 年 1 月 1 日或 2010 年 1 月 1 日
IAS 39 之修正「嵌入式衍生工具」	於 2009 年 6 月 30 日以後結束之年度期間生效
「IFRSs 之改善 (2010 年)」	2010 年 7 月 1 日或 2011 年 1 月 1 日
「2009 年-2011 年週期之 IFRSs 年度改善」	2013 年 1 月 1 日
IFRS 1 之修正「IFRS 7 之比較揭露對首次採用者之有限度豁免」	2010 年 7 月 1 日

(接次頁)

(承前頁)

新發布／修正／修訂準則及解釋	IASB發布之生效日(註1)
IFRS 1之修正「嚴重高度通貨膨脹及首次採用者 固定日期之移除」	2011年7月1日
IFRS 1之修正「政府貸款」	2013年1月1日
IFRS 7之修正「揭露—金融資產及金融負債互抵」	2013年1月1日
IFRS 7之修正「揭露—金融資產之移轉」	2011年7月1日
IFRS 10「合併財務報表」	2013年1月1日
IFRS 11「聯合協議」	2013年1月1日
IFRS 12「對其他個體權益之揭露」	2013年1月1日
IFRS 10、IFRS 11及IFRS 12之修正「合併財務報 表、聯合協議及對其他個體權益之揭露：過渡 規定指引」	2013年1月1日
IFRS 10、IFRS 12及IAS 27之修正「投資個體」	2014年1月1日
IFRS 13「公允價值衡量」	2013年1月1日
IAS 1之修正「其他綜合損益項目之表達」	2012年7月1日
IAS 12之修正「遞延所得稅：標的資產之回收」	2012年1月1日
IAS 19之修訂「員工福利」	2013年1月1日
IAS 27之修訂「單獨財務報表」	2013年1月1日
IAS 28之修訂「投資關聯企業及合資」	2013年1月1日
IAS 32之修正「金融資產及金融負債互抵」	2014年1月1日
IFRIC 20「露天礦場於生產階段之剝除成本」	2013年1月1日

註：除另註明外，上述新發布／修正／修訂準則或解釋係於各該日期以後開始之年度期間生效。

除下列說明外，適用上述2013年版IFRSs及相關證券發行人財務報告編製準則修正規定將不致造成本公司會計政策之重大變動。

1. IFRS 13「公允價值衡量」

IFRS 13「公允價值衡量」提供公允價值衡量指引，該準則定義公允價值、建立衡量公允價值之架構，並規定公允價值衡量之揭露。此外，該準則規定之揭露內容較現行準則更為廣泛，例如，現行準則僅要求以公允價值衡量之金融工具須按公允價值三層級揭露，依照IFRS 13規定，適用該準則之所有資產及負債皆須提供前述揭露。

IFRS 13之衡量規定係自104年起推延適用。

2. IAS 1「其他綜合損益項目之表達」之修正

依修正之準則規定，其他綜合損益項目須按性質分類且分組為(1)後續不重分類至損益者及(2)後續（於符合條件時）將重分類至損益者。相關所得稅亦應按相同基礎分組。適用該修正規定前，並無上述分組之強制規定。

本公司將於 104 年追溯適用上述修正規定，不重分類至損益之項目預計將包含確定福利計畫再衡量數。後續可能重分類至損益之項目預計將包含國外營運機構財務報表換算之兌換差額、備供出售金融資產未實現利益（損失）暨採用權益法之關聯企業之其他綜合損益份額（除確定福利計畫再衡量數外）。惟適用上述修正並不影響本年度淨利、本年度稅後其他綜合損益及本年度綜合損益總額。

(二) IASB 已發布但尚未經金管會認可之 IFRSs

本公司未適用下列業經 IASB 發布但未經金管會認可之 IFRSs。截至本合併財務報告通過發布日止，金管會尚未發布生效日。

新發布 / 修正 / 修訂準則及解釋	IASB 發布之生效日(註1)
「2010-2012 週期之年度改善」	2014 年 7 月 1 日 (註 2)
「2011-2013 週期之年度改善」	2014 年 7 月 1 日
「2012-2014 週期之年度改善」	2016 年 1 月 1 日 (註 4)
IFRS 9「金融工具」	2018 年 1 月 1 日
IFRS 9 及 IFRS 7 之修正「強制生效日及過渡揭露」	2018 年 1 月 1 日
IFRS 10 及 IAS 28 之修正「投資者與其關聯企業或合資間之資產出售或投入」	2016 年 1 月 1 日 (註 3)
IFRS 10、IFRS 12 及 IAS 28 之修正「投資個體：合併報表例外規定之適用」	2016 年 1 月 1 日
IFRS 11 之修正「聯合營運權益之取得」	2016 年 1 月 1 日
IFRS 14「管制遞延帳戶」	2016 年 1 月 1 日
IFRS 15「來自客戶合約之收入」	2017 年 1 月 1 日
IAS 1 之修正「揭露計畫」	2016 年 1 月 1 日
IAS 16 及 IAS 38 之修正「可接受之折舊及攤銷方法之闡釋」	2016 年 1 月 1 日
IAS 16 及 IAS 41 之修正「農業：生產性植物」	2016 年 1 月 1 日
IAS 19 之修正「確定福利計畫：員工提撥金」	2014 年 7 月 1 日

(接次頁)

(承前頁)

<u>新發布／修正／修訂準則及解釋</u>	<u>IASB發布之生效日(註1)</u>
IAS 27之修正「單獨財務報表中之權益法」	2016年1月1日
IAS 36之修正「非金融資產可回收金額之揭露」	2014年1月1日
IAS 39之修正「衍生工具之合約更替及避險會計之繼續」	2014年1月1日
IFRIC 21「公課」	2014年1月1日

註1：除另註明外，上述新發布／修正／修訂準則或解釋係於各該日期以後開始之年度期間生效。

註2：給與日於2014年7月1日以後之股份基礎給付交易開始適用IFRS 2之修正；收購日於2014年7月1日以後之企業合併開始適用IFRS 3之修正；IFRS 13於修正時即生效。其餘修正係適用於2014年7月1日以後開始之年度期間。

註3：推延適用於2016年1月1日以後開始之年度期間所發生之交易。

註4：除IFRS 5之修正推延適用於2016年1月1日以後開始之年度期間外，其餘修正係追溯適用於2016年1月1日以後開始之年度期間。

除下列說明外，適用上述新發布／修正／修訂準則或解釋將不致造成合併公司會計政策之重大變動：

1. IFRS 9「金融工具」

金融資產之認列及衡量

就金融資產方面，所有原屬於IAS 39「金融工具：認列與衡量」範圍內之金融資產後續衡量係以攤銷後成本衡量或以公允價值衡量。IFRS 9對金融資產之分類規定如下。

本公司投資之債務工具，若其合約現金流量完全為支付本金及流通在外本金金額之利息，分類及衡量如下：

(1) 以收取合約現金流量為目的之經營模式而持有該金融資產，則該金融資產係以攤銷後成本衡量。此類金融資產後

續係按有效利率認列利息收入於損益，並持續評估減損，減損損益認列於損益。

- (2) 藉由收取合約現金流量與出售金融資產而達成目的之經營模式而持有該金融資產，則該金融資產係以透過其他綜合損益按公允價值衡量。此類金融資產後續係按有效利率認列利息收入於損益，並持續評估減損，減損損益與兌換損益亦認列於損益，其他公允價值變動則認列於其他綜合損益。於該金融資產除列或重分類時，原先累積於其他綜合損益之公允價值變動應重分類至損益。

本公司投資非屬前述條件之金融資產，係以公允價值衡量，公允價值變動認列於損益。惟本公司得選擇於原始認列時，將非持有供交易之權益投資指定為透過其他綜合損益按公允價值衡量。此類金融資產除股利收益認列於損益外，其他相關利益及損失係認列於其他綜合損益，後續無須評估減損，累積於其他綜合損益之公允價值變動亦不重分類至損益。

金融資產之減損

IFRS 9 改採用「預期信用損失模式」認列金融資產之減損。以攤銷後成本衡量之金融資產、強制透過其他綜合損益按公允價值衡量之金融資產、應收租賃款、IFRS 15「來自客戶合約之收入」產生之合約資產或放款承諾及財務保證合約，係認列備抵信用損失。若前述金融資產之信用風險自原始認列後並未顯著增加，則其備抵信用損失係按未來 12 個月之預期信用損失衡量。若前述金融資產之信用風險自原始認列後已顯著增加且非低信用風險，則其備抵信用損失係按剩餘存續期間之預期信用損失衡量。但未包括重大財務組成部分之應收帳款必須按存續期間之預期信用損失衡量備抵信用損失。

此外，原始認列時已有信用減損之金融資產，本公司考量原始認列時之預期信用損失以計算信用調整後之有效利率，後續備抵信用損失則按後續預期信用損失累積變動數衡量。

2. IAS 36 之修正「非金融資產可回收金額之揭露」

IASB 於發布 IFRS 13「公允價值衡量」時，同時修正 IAS 36「資產減損」之揭露規定，導致本公司須於每一報導期間增加揭露資產或現金產生單位之可回收金額。本次 IAS 36 之修正係釐清本公司僅須於認列或迴轉減損損失當期揭露該等可回收金額。此外，若可回收金額係以現值法計算之公允價值減處分成本衡量，本公司須增加揭露所採用之折現率。

3. 2010-2012 週期之年度改善

2010-2012 週期之年度改善修正 IFRS 8「營運部門」等若干準則。

IFRS 8 之修正係釐清若本公司將具有相似經濟特性之營運部門彙總揭露，應於個體財務報告揭露管理階層於運用彙總基準時所作之判斷。此外，該修正亦釐清本公司僅於部門資產定期提供予主要營運決策者時，始應揭露應報導部門資產總額至企業資產總額之調節資訊。

IFRS 13 之修正係釐清適用 IFRS 13 後，無設定利率之短期應收款及應付款，若折現之影響不重大，仍得按原始發票金額衡量。

IAS 24「關係人揭露」之修正係釐清，為合併公司提供主要管理階層服務之管理個體係屬合併公司之關係人，應揭露管理個體提供主要管理階層服務而致報導個體發生之已支付或應支付金額，惟無須揭露該等薪酬之組成類別。

4. 2011-2013 週期之年度改善

IFRS 13 之修正係對適用以淨額基礎衡量金融資產及金融負債群組公允價值之例外（即「組合例外」）進行修正，以釐清該例外範圍包括 IAS 39 或 IFRS 9 適用範圍內並依其規定處理之所有合約，即使該合約不符合 IAS 32「金融工具：表達」對金融資產或金融負債之定義亦然。

5. IFRS 15「來自客戶合約之收入」

IFRS 15 係規範來自客戶合約之收入認列原則，該準則將取代 IAS 18「收入」、IAS 11「建造合約」及相關解釋。

合併公司於適用 IFRS 15 時，係以下列步驟認列收入：

- (1) 辨認客戶合約；
- (2) 辨認合約中之履約義務；
- (3) 決定交易價格；
- (4) 將交易價格分攤至合約中之履約義務；及
- (5) 於滿足履約義務時認列收入。

IFRS 15 生效時，合併公司得選擇追溯適用至比較期間或將首次適用之累積影響數認列於首次適用日。

6. IFRS 10 及 IAS 28 之修正「投資者與其關聯企業或合資間之資產出售或投入」

該修正規定，若本公司出售或投入資產予關聯企業（或合資），或本公司喪失對子公司之控制，但保留對該子公司之重大影響（或聯合控制），若前述資產或前子公司符合 IFRS 3「業務」之定義時，本公司係全數認列該等交易產生之損益。

此外，若本公司出售或投入資產予關聯企業（或合資），或本公司在與關聯企業（或合資）之交易中喪失對子公司之控制，但保留對該子公司之重大影響（或聯合控制），若前述資產或前子公司不符合 IFRS 3「業務」之定義時，本公司僅在與投資者對該等關聯企業（或合資）無關之權益範圍內認列該交易所產生之損益，亦即，屬本公司對該損益之份額者應予以銷除。

7. 2012-2014 週期之年度改善

2012-2014 週期之年度改善修正 IAS 19 及 IAS 34 等若干準則。

IAS 19 之修正闡明，於決定用以估計退職後福利折現率之高品質公司債是否具深度市場時，應以本公司支付福利之相同貨幣計價之公司債市場評估，亦即應以貨幣層級（而非國家或區域層級）進行評估。

IAS 34 之修正闡明 IAS 34 要求之其他揭露事項應列入期中財務報告，若本公司同時對外出具相同之其他資訊（例如管理階層之說明或風險報告），期中財務報告得不重複揭露，但應交互索引至該對外出具之其他資訊，以使財務報表使用者可在相同條件及同一時間下取得該等資訊及期中財務報告。

除上述影響外，截至本個體財務報告通過發布日止，本公司仍持續評估其他準則、解釋之修正對財務狀況與財務績效之影響，相關影響待評估完成時予以揭露。

四、重大會計政策之彙總說明

(一) 遵循聲明

本個體財務報告係依照證券發行人財務報告編製準則編製。

(二) 編製基礎

除按公允價值衡量之金融工具外，本個體財務報告係依歷史成本基礎編製。歷史成本通常係依取得資產所支付對價之公允價值決定。

本公司於編製個體財務報告時，對投資子公司及關聯企業係採權益法處理。為使本個體財務報告之當期損益、其他綜合損益及權益與本公司合併財務報告中歸屬於本公司業主之當期損益、其他綜合損益及權益相同，個體基礎與合併基礎下若干會計處理差異係調整「採用權益法之投資」、「採用權益法之子公司及關聯企業損益份額」、「採用權益法之子公司及關聯企業之其他綜合損益之份額」暨相關權益項目。

(三) 資產與負債區分流動與非流動之標準

流動資產包括：

1. 主要為交易目的而持有之資產；
2. 預期於資產負債表日後 12 個月內實現之資產；及
3. 現金及約當現金（但不包括於資產負債表日後逾 12 個月用以交換或清償負債而受到限制者）。

流動負債包括：

1. 主要為交易目的而持有之負債；

2. 於資產負債表日後 12 個月內到期清償之負債，以及
3. 不能無條件將清償期限遞延至資產負債表日後至少 12 個月之負債。惟負債之條款可能依交易對方之選擇，以發行權益工具而導致其清償者，並不影響分類。

非屬上述流動資產或流動負債者，係分類為非流動資產或非流動負債。

(四) 外 幣

編製本公司個體財務報告時，以本公司功能性貨幣以外之貨幣（外幣）交易者，依交易日匯率換算為功能性貨幣記錄。

外幣貨幣性項目於每一資產負債表日以收盤匯率換算。因交割貨幣性項目或換算貨幣性項目產生之兌換差額，於發生當期認列於損益。

以歷史成本衡量之外幣非貨幣性項目係以交易日之匯率換算，不再重新換算。

於編製個體財務報告時，本公司國外營運機構（包含營運所在國家或使用之貨幣與本公司不同之子公司、關聯企業或分公司）之資產及負債以每一資產負債表日匯率換算為新台幣。收益及費損項目係以當期平均匯率換算，所產生之兌換差額列於其他綜合損益。

(五) 存 貨

存貨係商品。存貨係以成本與淨變現價值孰低衡量，比較成本與淨變現價值時除同類別存貨外係以個別項目為基礎。淨變現價值係指在正常情況下之估計售價減除至完工尚需投入之估計成本及完成出售所需之估計成本後之餘額。存貨成本之計算係採加權平均法。

(六) 採用權益法之投資

本公司採用權益法處理對子公司及關聯企業之投資。

1. 投資子公司

子公司係指本公司具有控制之個體。

權益法下，投資原始依成本認列，取得日後帳面金額係隨本公司所享有之子公司損益及其他綜合損益份額與利潤分配而

增減。此外，針對本公司可享有子公司其他權益之變動係按持股比例認列。

當本公司對子公司所有權權益之變動未導致喪失控制者，係作為權益交易處理。投資帳面金額與所支付或收取對價之公允價值間之差額，係直接認列為權益。

本公司與子公司之順流交易未實現損益於個體財務報告予以銷除。本公司與子公司之逆流交易所產生之損益，僅在與本公司對子公司權益無關之範圍內，認列於個體財務報告。

2. 投資關聯企業

關聯企業係指本公司具有重大影響，但非屬子公司或合資權益之企業。

本公司對投資關聯企業係採用權益法。權益法下，投資關聯企業原始依成本認列，取得日後帳面金額係隨本公司所享有之關聯企業損益及其他綜合損益份額與利潤分配而增減。此外，針對本公司可享有關聯企業權益之變動係按持股比例認列。

取得成本超過本公司於取得日所享有關聯企業可辨認資產及負債淨公允價值份額之數額列為商譽，該商譽係包含於該投資之帳面金額且不得攤銷。

本公司於評估減損時，係將投資之整體帳面金額（含商譽）視為單一資產比較可回收金額與帳面金額，進行減損測試，所認列之減損損失亦屬於投資帳面金額之一部分。減損損失之任何迴轉，於該投資之可回收金額後續增加之範圍內予以認列。

(七) 不動產、廠房及設備

不動產、廠房及設備係以成本認列，後續以成本減除累計折舊後之金額衡量。

自有土地不提列折舊

不動產、廠房及設備係採直線基礎提列折舊，對於每一重大部分則單獨提列折舊。本公司至少於每一年度結束日對估計耐用年限、殘值及折舊方法進行檢視。會計估計變動之影響係以推延方式處理。

除列不動產、廠房及設備所產生之利益或損失金額，係淨處分價款與該資產帳面金額間之差額，並且認列於當期損益。

(八) 無形資產

單獨取得之有限耐用年限無形資產原始以成本衡量，後續係以成本減除累計攤銷後之金額衡量。本公司以直線基礎進行攤銷，並且至少於每一年度結束日對估計耐用年限、殘值及折舊方法進行檢視。除本公司預期於該無形資產經濟年限屆滿前處分該資產外，有限耐用年限無形資產之殘值估計為零。會計估計變動之影響係以推延方式處理。

除列無形資產所產生之利益或損失金額，係淨處分價款與該資產帳面金額間之差額，並且認列於當期損益。

(九) 有形及無形資產之減損

本公司於每一資產負債表日評估是否有任何跡象顯示有形及無形資產可能已減損。若有任一減損跡象存在，則估計該資產之可回收金額。倘無法估計個別資產之可回收金額，本公司估計該資產所屬現金產生單位之可回收金額。共用資產可依合理一致基礎分攤至現金產生單位群組。

可回收金額為公允價值減出售成本與其使用價值之較高者。個別資產或現金產生單位之可回收金額若低於其帳面金額時，將該資產或現金產生單位之帳面金額調減至其可回收金額。

當減損損失於後續迴轉時，該資產或現金產生單位之帳面金額調增至修訂後之可回收金額，惟增加後之帳面金額以不超過該資產或現金產生單位若未於以前年度認列減損損失時所決定之帳面金額（減除攤銷或折舊）。減損損失之迴轉係認列於損益。

(十) 金融工具

金融資產與金融負債於本公司成為該工具合約條款之一方時認列於個體資產負債表。

原始認列金融資產與金融負債時，若金融資產或金融負債非屬透過損益按公允價值衡量者，係按公允價值加計直接可歸屬於取得或發行金融資產或金融負債之交易成本衡量。直接可歸屬於取得或

發行透過損益按公允價值衡量之金融資產或金融負債之交易成本，則立即認列為損益。

1. 金融資產

金融資產之慣例交易係採交易日會計認列及除列。

(1) 衡量種類

本公司所持有之金融資產種類為透過損益按公允價值衡量之金融資產、備供出售金融資產與放款及應收款。

A. 透過損益按公允價值衡量之金融資產

透過損益按公允價值衡量之金融資產包括持有供交易及指定為透過損益按公允價值衡量之金融資產。

透過損益按公允價值衡量之金融資產係按公允價值衡量，其再衡量產生之利益或損失（不包含該金融資產所產生之任何股利或利息）係認列於損益。

B. 備供出售金融資產

備供出售金融資產係非衍生金融資產被指定為備供出售，或未被分類為放款及應收款、持有至到期日投資或透過損益按公允價值衡量之金融資產。

備供出售金融資產係按公允價值衡量，備供出售權益投資之股利，係認列於損益。其餘備供出售金融資產帳面金額之變動係認列於其他綜合損益，於投資處分或確定減損時重分類為損益。

備供出售權益投資之股利於本公司收款之權利確立時認列。

備供出售金融資產若屬無活絡市場公開報價且公允價值無法可靠衡量之權益工具投資，及與此種無報價權益工具連結且須以交付該等權益工具交割之衍生工具，後續係以成本減除減損損失後之金額衡量，並單獨列為「以成本衡量之金融資產」。該等金融資產於後續能可靠衡量公允價值時，係按公允價值再衡量，其帳面金額與

公允價值間之差額認列於其他綜合損益，若有減損時，則認列於損益。

C.放款及應收款

放款及應收款（包括應收票據、應收帳款、應收關係人款項與現金及約當現金）係採用有效利息法按攤銷後成本減除減損損失後之金額衡量，惟短期應收帳款之利息認列不具重大性之情況除外。

約當現金包括自取得日起 3 個月內、高度流動性、可隨時轉換成定額現金且價值變動風險甚小之定期存款及附買回債券，係用於滿足短期現金承諾。

(2) 金融資產之減損

除透過損益按公允價值衡量之金融資產外，本公司係於每一資產負債表日評估其他金融資產是否有減損客觀證據，當有客觀證據顯示，因金融資產原始認列後發生之單一或多項事項，致使金融資產之估計未來現金流量受損失者，該金融資產即已發生減損。

按攤銷後成本列報之金融資產，如應收帳款及應收票據，該資產經個別評估未有減損後，另再集體評估減損。應收款集體存在之客觀減損證據可能包含本公司過去收款經驗、集體超過平均授信期間之延遲付款增加情況，以及與應收款拖欠有關之可觀察全國性或區域性經濟情勢變化。

按攤銷後成本列報之金融資產之減損損失金額係該資產帳面金額與估計未來現金流量按該金融資產原始有效利率折現之現值間之差額。

按攤銷後成本列報之金融資產於後續期間減損損失金額減少，且該減少客觀地與認列減損後發生之事項有關，則先前認列之減損損失直接或藉由調整備抵帳戶予以迴轉認列於損益，惟該迴轉不得使金融資產帳面金額超過若未認列減損情況下於迴轉日應有之攤銷後成本。

其他金融資產客觀減損證據包含發行人或債務人之重大財務困難、違約（例如利息或本金支付之延滯或不償付）、債務人將進入破產或其他財務重整之可能性大增或由於財務困難而使金融資產之活絡市場消失。

以成本衡量之金融資產之減損損失金額係該資產帳面金額與估計未來現金流量按類似金融資產之現時市場報酬率折現之現值間之差額。此種減損損失於後續期間不得迴轉。

所有金融資產之減損損失係直接自金融資產之帳面金額中扣除，惟應收帳款及應收票據係藉由備抵帳戶調降其帳面金額。當判斷應收帳款及應收票據無法收回時，係沖銷備抵帳戶。原先已沖銷而後續收回之款項則貸記備抵帳戶。除因應收帳款及應收票據無法收回而沖銷備抵帳戶外，備抵帳戶帳面金額之變動認列於損益。

(3) 金融資產之除列

本公司僅於對來自金融資產現金流量之合約權利失效，或已移轉金融資產且該資產所有權之幾乎所有風險及報酬已移轉予其他企業時，始將金融資產除列。

於一金融資產整體除列時，其帳面金額與所收取對價加計已認列於其他綜合損益之任何累計利益或損失之總和間之差額係認列於損益。

2. 權益工具

本公司發行之債務及權益工具係依據合約協議之實質與金融負債及權益工具之定義分類為金融負債或權益。

本公司發行之權益工具係以取得之價款扣除直接發行成本後之金額認列。

再取回本公司本身之權益工具係於權益項下認列與減除。購買、出售、發行或註銷本公司本身之權益工具不認列於損益。

3. 金融負債

(1) 後續衡量

所有金融負債係以有效利息法按攤銷後成本衡量。

(2) 金融負債之除列

除列金融負債時，其帳面金額與所支付對價（包含任何所移轉之非現金資產或承擔之負債）間之差額認列為損益。

4. 可轉換公司債

本公司發行之複合金融工具（可轉換公司債）係依據合約協議之實質與金融負債及權益工具之定義，於原始認列時將其組成部分分別分類為金融負債及權益。

原始認列時，負債組成部分之公允價值係以類似之不可轉換工具當時市場利率估算，並於執行轉換或到期日前，以有效利息法計算之攤銷後成本衡量。屬嵌入非權益衍生工具之負債組成部分則以公允價值衡量。

分類為權益之轉換權係等於該複合工具整體公允價值減除經單獨決定之負債組成部分公允價值之剩餘金額，經扣除所得稅影響數後認列為權益，後續不再衡量。於該轉換權被執行時，其相關之負債組成部分及於權益之金額將轉列股本及資本公積—發行溢價。可轉換公司債之轉換權若於到期日仍未被執行，該認列於權益之金額將轉列資本公積—發行溢價。

發行可轉換公司債之相關交易成本，係按分攤總價款之比例分攤至該工具之負債（列入負債帳面金額）及權益組成部分（列入權益）。

(十一) 負債準備

認列為負債準備之金額係考量義務之風險及不確定性，而為資產負債表日清償義務所需支出之最佳估計。負債準備係以清償義務之估計現金流量折現值衡量。

(十二) 收入認列

收入係按已收或應收對價之公允價值衡量，並扣除估計之客戶退貨、折扣及其他類似之折讓。銷貨退回係依據以往經驗及其他攸關因素合理估計未來之退貨金額提列。

1. 商品之銷售

銷售商品係於下列條件完全滿足時認列收入：

- (1) 本公司已將商品所有權之重大風險及報酬移轉予買方；
- (2) 本公司對於已經出售之商品既不持續參與管理，亦未維持有效控制；
- (3) 收入金額能可靠衡量；
- (4) 與交易有關之經濟效益很有可能流入本公司；及
- (5) 與交易有關之已發生或將發生之成本能可靠衡量。

2. 股利收入及利息收入

投資所產生之股利收入係於股東收款之權利確立時認列，惟前提係與交易有關之經濟效益很有可能流入本公司，且收入金額能可靠衡量。

金融資產之利息收入係於經濟效益很有可能流入本公司，且收入金額能可靠衡量時認列。利息收入係依時間之經過按流通在外本金與所適用之有效利率採應計基礎認列。

(十三) 租賃

當租賃條款係移轉附屬於資產所有權之幾乎所有風險與報酬予承租人，則將其分類為融資租賃。所有其他租賃則分類為營業租賃。

1. 本公司為出租人

營業租賃之租賃收益係按直線基礎於相關租賃期間內認列為收益。營業租賃下，或有租金於發生當期認列為收益。

2. 本公司為承租人

營業租賃給付係按直線基礎於租賃期間內認列為費用，營業租賃下，或有租金於發生當期認列為費用。

(十四) 退職後福利

屬確定提撥退休計畫之退休金，係於員工提供服務之期間，將應提撥之退休金數額認列為當期費用。

屬確定福利退休計畫之退休金，提供福利之成本係使用預計單位福利法進行精算評價。確定福利義務產生之所有精算損益於發生期間立即認列於其他綜合損益。前期服務成本於福利已既得之範圍內立即認列，非屬已既得之部分則於福利成為既得前之平均期間內，以直線基礎攤銷。

應計退休金負債係代表確定福利義務之現值、調整未認列前期服務成本，並減除計畫資產公允價值後之金額。任何依此方式計算所產生之資產，不得超過累積未認列前期服務成本加上該計畫之可得退還資金及可減少未來提撥金之現值。

確定福利退休計畫發生縮減或清償時，認列縮減或清償之損益。

(十五) 所得稅

所得稅費用係當期所得稅及遞延所得稅之總和。

1. 當期所得稅

依所得稅法規定計算之未分配盈餘加徵 10% 所得稅列為股東會決議年度之所得稅費用。

以前年度應付所得稅之調整，列入當期所得稅。

2. 遞延所得稅

遞延所得稅係依個體財務報表帳載資產及負債帳面金額與計算課稅所得之課稅基礎二者所產生之暫時性差異予以認列。遞延所得稅負債一般係就所有應課稅暫時性差異予以認列，而遞延所得稅資產則於很有可能具有課稅所得以供可減除暫時性差異及虧損扣抵等支出所產生之所得稅抵減使用時認列。

與投資子公司及關聯企業相關之應課稅暫時性差異皆認列遞延所得稅負債，惟本公司若可控制暫時性差異迴轉之時點，且該暫時性差異很有可能於可預見之未來不會迴轉者除外。與此類投資及權益有關之可減除暫時性差異所產生之遞延所得稅

資產，僅於其很有可能具有足夠課稅所得用以實現暫時性差異之利益，且於可預見之未來預期將迴轉的範圍內，予以認列。

遞延所得稅資產之帳面金額於每一資產負債表日予以重新檢視，並針對已不再很有可能具有足夠之課稅所得以供其回收所有或部分資產者，調減帳面金額。原未認列為遞延所得稅資產者，亦於每一資產負債表日予以重新檢視，並在未來很有可能產生課稅所得以供其回收所有或部分資產者，調增帳面金額。

遞延所得稅資產及負債係以預期負債清償或資產實現當期之稅率衡量，該稅率係以資產負債表日已立法或已實質性立法之稅率及稅法為基礎。遞延所得稅負債及資產之衡量係反映企業於資產負債表日預期回收或清償其資產及負債帳面金額之方式所產生之租稅後果。

3. 本期之當期及遞延所得稅

當期及遞延所得稅係認列於損益，惟與認列於其他綜合損益或直接計入權益之項目相關之當期及遞延所得稅係認列於其他綜合損益或直接計入權益。

五、重大會計判斷、估計及假設不確定性之主要來源

本公司於採用會計政策時，對於不易自其他來源取得相關資訊者，管理階層必須基於歷史經驗及其他攸關之因素作出相關之判斷、估計及假設。實際結果可能與估計有所不同。

管理階層將對估計與基本假設持續檢視。若估計之修正僅影響當期，則於修正當期認列；若會計估計之修正同時影響當期及未來期間，則於修正當期及未來期間認列。

(一) 應收帳款之估計減損

當有客觀證據顯示減損跡象時，本公司會考量未來現金流量之估計。減損損失之金額係以該資產之帳面金額及估計未來現金流量（排除尚未發生之未來信用損失）按該金融資產之原始有效利率折現之現值間的差額衡量。若未來實際現金流量少於預期，可能會產生重大減損損失。

(二) 負債準備

銷貨收入原則上係於獲利過程完成時認列，其條件如附註四、(十二)所述。本公司因過去事件而負有現時義務，很有可能需流出具經濟效益之資源以清償該義務，相關退貨及折讓負債準備係依歷史經驗及其他已知原因估計可能發生之產品退回及折讓，於產品出售當期列為銷貨收入之減項，且本公司定期檢視估計之合理性。

(三) 金融工具之公允價值

如附註二九所述，本公司管理階層運用判斷以選定用以估計於活絡市場無市場報價金融工具之適當評價技術。本公司係採用市場參與者所通用之評價技術。對衍生金融工具之假設係基於市場價格或利率並依該工具之特性予以調整。評價技術所使用之詳細假設係揭露於附註二九。本公司管理階層認為所選定之評價技術及假設可適當用以決定金融工具之公允價值。

(四) 存貨之減損

存貨淨變現價值係正常營業過程中之估計售價減除至完工尚需投入之估計成本及完成出售所需之估計成本後之餘額估計，該等估計係依目前市場狀況及類似產品之歷史銷售經驗評估，市場情況之改變可能重大影響該等估計結果。

(五) 投資關聯企業之減損

當有減損跡象顯示對關聯企業之投資可能已經減損且帳面金額可能無法被回收，本公司隨即評估該項投資之減損。本公司亦考量相關市場及產業概況，以決定其相關假設之合理性。

六、現金及約當現金

	<u>103年12月31日</u>	<u>102年12月31日</u>
庫存現金及週轉金	\$ 264	\$ 401
銀行支票及活期存款	621,331	496,434
約當現金		
原始到期日在3個月以內之		
銀行定期存款	<u>36,500</u>	<u>36,500</u>
	<u>\$658,095</u>	<u>\$533,335</u>

銀行存款於資產負債表日之市場利率區間如下：

	<u>103年12月31日</u>	<u>102年12月31日</u>
銀行存款	0.17%-0.94%	0.17%-0.88%

七、透過損益按公允價值衡量之金融工具

	<u>103年12月31日</u>	<u>102年12月31日</u>
<u>指定透過損益按公允價值衡量</u>		
<u>之金融資產－非流動</u>		
可轉換公司債之買回權	\$ 461	\$ -
可轉換公司債	<u>-</u>	<u>21,068</u>
	<u>\$ 461</u>	<u>\$ 21,068</u>

本公司於 98 年 10 月按面額 100 仟元購買 5 年期私募可轉換公司債，其票面利率為 1%。

八、備供出售金融工具

	<u>103年12月31日</u>	<u>102年12月31日</u>
<u>流 動</u>		
國內投資		
基金受益憑證	<u>\$ 5,000</u>	<u>\$ -</u>
<u>非 流 動</u>		
國內投資		
上市（櫃）及興櫃股票	<u>\$ 18,585</u>	<u>\$ 32,229</u>

本公司因金融資產之公允價值能可靠衡量，自 102 年 12 月起將其陽科技股份有限公司股票由以成本衡量之金融資產重分類為備供出售金融資產。該等股票之公允價值之決定，請參閱附註二九。

九、以成本衡量之金融工具

	<u>103年12月31日</u>	<u>102年12月31日</u>
<u>流 動</u>		
國內未上市（櫃）普通股	\$ 17,017	\$ 36,897
國外未上市（櫃）特別股	12,887	26,364
國外未上市（櫃）普通股	<u>10,437</u>	<u>20,319</u>
	<u>\$ 40,341</u>	<u>\$ 83,580</u>
<u>依衡量種類區分</u>		
備供出售	<u>\$ 40,341</u>	<u>\$ 83,580</u>

本公司所持有之上述未上市（櫃）股票投資，於資產負債表日係按成本減除減損損失衡量，因其公允價值合理估計數之區間重大且無法合理評估各種估計之機率，致本公司管理階層認為其公允價值無法可靠衡量。

本公司部分以成本衡量之金融資產，因其營運持續產生虧損，致股權淨值偏低，本公司經評估結果，認為投資之價值確已減損，且回復之希望甚小，於 103 及 102 年度認列減損損失分別為 41,494 仟元及 13,408 仟元，帳列其他利益及損失項下。

十、應收票據及應收帳款

	<u>103年12月31日</u>	<u>102年12月31日</u>
<u>應收票據</u>		
應收票據	\$ 331,718	\$ 210,160
減：備抵呆帳	<u>-</u>	<u>-</u>
	<u>\$ 331,718</u>	<u>\$ 210,160</u>
<u>應收帳款</u>		
應收帳款	\$ 3,117,843	\$ 800,944
減：備抵呆帳	(<u>50,541</u>)	(<u>75,390</u>)
	<u>\$ 3,067,302</u>	<u>\$ 725,554</u>

本公司對商品銷售之平均授信期間為 90 天。於決定應收帳款可回收性時，本公司考量應收帳款自原始授信日至資產負債表日信用品質之任何改變。

本公司之客戶廣大且相互無關聯，故信用風險之集中度有限。

本公司於資產負債表日無已逾期但尚未認列備抵呆帳之應收帳款。

應收帳款之備抵呆帳變動資訊如下：

	<u>個別評估 減損損失</u>	<u>群組評估 減損損失</u>	<u>合 計</u>
102 年 1 月 1 日餘額	\$ -	\$ 26,107	\$ 26,107
加：本年度提列（迴轉）	56,567	(8,148)	48,419
外幣換算差額	<u>340</u>	<u>524</u>	<u>864</u>
102 年 12 月 31 日餘額	<u>\$ 56,907</u>	<u>\$ 18,483</u>	<u>\$ 75,390</u>

（接次頁）

(承前頁)

	個別評估 減損損失	群組評估 減損損失	合 計
103年1月1日餘額	\$ 56,907	\$ 18,483	\$ 75,390
加：本年度提列(迴轉)	4,135	23,444	27,579
減：本年度實際沖銷	(54,669)	-	(54,669)
外幣換算差額	<u>1,117</u>	<u>1,124</u>	<u>2,241</u>
103年12月31日餘額	<u>\$ 7,490</u>	<u>\$ 43,051</u>	<u>\$ 50,541</u>

本公司讓售應收帳款之相關資訊如下：

交 易 對 象	本 年 度 讓 售 金 額	本 年 度 已 收 現 金 額	截 至 年 底 已 預 支 金 額	已 預 支 金 額 年 利 率 (%)	額 度
<u>103 年度</u>					
兆豐國際商銀	\$ 34,119,590	\$ 24,212,684	\$ 8,608,265	1.24-1.42	\$ 9,039,630
台新國際商銀	1,261,249	797,485	387,762	1.45-2.06	1,200,000
彰化商業銀行	5,972,995	5,971,297	-	-	6,343
富邦銀行	1,303,657	783,788	459,777	1.12-1.20	661,255
花旗銀行	2,691,201	445,396	2,245,805	1.19-1.36	3,634,761
星展銀行	<u>6,398,850</u>	<u>450,261</u>	<u>5,663,864</u>	1.58	<u>5,709,240</u>
	<u>\$ 51,747,542</u>	<u>\$ 32,660,911</u>	<u>\$ 17,365,473</u>		<u>\$ 20,251,229</u>
<u>102 年度</u>					
兆豐國際商銀	\$ 19,437,787	\$ 13,998,748	\$ 5,361,050	1.16-1.94	\$ 7,188,000
台新國際商銀	1,413,401	1,137,142	-	-	2,000,000
彰化商業銀行	<u>3,993,098</u>	<u>1,275,653</u>	<u>2,572,128</u>	1.40-2.01	<u>3,054,900</u>
	<u>\$ 24,844,286</u>	<u>\$ 16,411,543</u>	<u>\$ 7,933,178</u>		<u>\$ 12,242,900</u>

上述額度可循環使用。

本公司與金融機構簽訂應收帳款承購合約，約定本公司得將非信用狀交易應收帳款轉讓與金融機構，本合約項下之應收帳款債權承購無追索權，於應收帳款債權承購生效時，該應收帳款債權債務人之信用風險移轉由金融機構承擔，本公司則需支付一定費率之承購管理費與金融機構，並得支付利息請求預支十成應收帳款承購價金。因該等應收帳款債權承購無追索權，本公司於轉讓後信用風險除約定自行負擔金額外，已全部轉由金融機構承擔，債權之回收已獲該金融機構之確保。本公司應自行負擔之信用風險金額為美金 400 仟元。本公司對此已提列適足之備抵呆帳。103 年及 102 年 12 月 31 日止本公司預支應收款債權承購價金分別為 17,365,473 仟元及 7,933,178 仟元。

十一、存 貨

	<u>103年12月31日</u>	<u>102年12月31日</u>
商 品	<u>\$ 9,226,188</u>	<u>\$ 4,859,235</u>

103 及 102 年度與存貨相關之銷貨成本分別為 57,554,689 仟元及 32,103,233 仟元。103 年度之銷貨成本包括提列存貨跌價損失 157,646 仟元、存貨報廢損失 570 仟元及存貨盤損 179 仟元，102 年度之銷貨成本包括提列存貨跌價損失 57,093 仟元、存貨報廢損失 5,194 仟元及存貨盤盈 21 仟元。

十二、採用權益法之投資

	<u>103年12月31日</u>	<u>102年12月31日</u>
投資子公司	\$354,083	\$451,533
投資關聯企業	<u>17,359</u>	<u>20,573</u>
	<u>\$371,442</u>	<u>\$472,106</u>

(一) 投資子公司

	<u>103年12月31日</u>	<u>102年12月31日</u>
非上市(櫃)公司		
益福科技股份有限公司	\$ 84,378	\$ 77,747
ACCU TECHNOLOGIES LTD.	<u>269,705</u>	<u>373,786</u>
	<u>\$354,083</u>	<u>\$451,533</u>

本公司於資產負債表日對子公司之所有權權益及表決權百分比如下：

	<u>103年12月31日</u>	<u>102年12月31日</u>
益福科技股份有限公司(附註二六)	91.62%	91.54%
ACCU TECHNOLOGIES LTD.	100.00%	100.00%

103 及 102 年度採用權益法之子公司之損益及其他綜合損益份額，係依據各子公司同期間經會計師查核之財務報告認列。

(二) 投資關聯企業

	103年12月31日	102年12月31日
非上市(櫃)公司 ILDO KOREA CO., LTD.	<u>\$ 17,359</u>	<u>\$ 20,573</u>

本公司於資產負債表日對關聯企業之所有權權益及表決權百分比如下：

	103年12月31日	102年12月31日
ILDO	25.00%	25.00%

有關本公司之關聯企業彙整性財務資訊如下：

	103年12月31日	102年12月31日
總資產	<u>\$ 93,414</u>	<u>\$ 74,689</u>
總負債	<u>\$ 23,977</u>	<u>\$ 25,918</u>
	103年度	102年度
本年度營業收入	<u>\$ 73,901</u>	<u>\$ 39,223</u>
本年度淨利(損)	<u>\$ 19,244</u>	(<u>\$ 6,627</u>)
本年度其他綜合損益	<u>\$ 1,422</u>	<u>\$ 1,877</u>

採用權益法之投資及本公司對其所享有之損益及其他綜合損益份額，係按未經會計師查核之財務報告計算；惟本公司管理階層認為上述被投資公司財務報告未經會計師查核，尚不致產生重大之影響。

十三、不動產、廠房及設備

	土	地	房屋及建築物	運輸設備	生財器具	租賃改良	合	計
<u>成本</u>								
102年1月1日餘額	\$ 184,514		\$ 82,373	\$ 17,143	\$ 69,124	\$ 1,753		\$ 354,907
增添	-		836	2,952	2,227	-		6,015
處分	-		(790)	-	-	(1,253)		(2,043)
淨兌換差額	-		-	-	74	-		74
102年12月31日餘額	<u>\$ 184,514</u>		<u>\$ 82,419</u>	<u>\$ 20,095</u>	<u>\$ 71,425</u>	<u>\$ 500</u>		<u>\$ 358,953</u>
<u>累計折舊</u>								
102年1月1日餘額	\$ -		\$ 16,142	\$ 9,510	\$ 47,844	\$ 1,297		\$ 74,793
折舊	-		1,626	2,255	8,919	257		13,057
處分	-		(790)	-	-	(1,253)		(2,043)
淨兌換差額	-		-	-	46	-		46
102年12月31日餘額	<u>\$ -</u>		<u>\$ 16,978</u>	<u>\$ 11,765</u>	<u>\$ 56,809</u>	<u>\$ 301</u>		<u>\$ 85,853</u>
102年12月31日淨額	<u>\$ 184,514</u>		<u>\$ 65,441</u>	<u>\$ 8,330</u>	<u>\$ 14,616</u>	<u>\$ 199</u>		<u>\$ 273,100</u>

(接次頁)

(承前頁)

	土	地	房屋及建築物	運輸設備	生財器具	租賃改良	合計
<u>成本</u>							
103年1月1日餘額	\$ 184,514		\$ 82,419	\$ 20,095	\$ 71,425	\$ 500	\$ 358,953
增添	-		95	4,820	19,742	7,134	31,791
處分	-		-	(705)	-	(138)	(843)
重分類	-		(127)	-	-	127	-
淨兌換差額	-		-	-	170	324	494
103年12月31日餘額	<u>\$ 184,514</u>		<u>\$ 82,387</u>	<u>\$ 24,210</u>	<u>\$ 91,337</u>	<u>\$ 7,947</u>	<u>\$ 390,395</u>
<u>累計折舊</u>							
103年1月1日餘額	\$ -		\$ 16,978	\$ 11,765	\$ 56,809	\$ 301	\$ 85,853
折舊	-		4,658	2,673	8,509	2,828	18,668
處分	-		-	(705)	-	(138)	(843)
重分類	-		-	-	-	-	-
淨兌換差額	-		-	-	128	122	250
103年12月31日餘額	<u>\$ -</u>		<u>\$ 21,636</u>	<u>\$ 13,733</u>	<u>\$ 65,446</u>	<u>\$ 3,113</u>	<u>\$ 103,928</u>
103年12月31日淨額	<u>\$ 184,514</u>		<u>\$ 60,751</u>	<u>\$ 10,477</u>	<u>\$ 25,891</u>	<u>\$ 4,834</u>	<u>\$ 286,467</u>

不動產、廠房及設備係以直線基礎按下列耐用年數計提折舊：

房屋及建築物	
主建物	50年
裝潢工程	3至5年
運輸設備	5年
生財器具	2至5年
租賃資產	2至5年

本公司設定質押作為借款擔保之不動產、廠房及設備金額，請參閱附註三一。

十四、其他無形資產

	電腦軟體成本
<u>成本</u>	
102年1月1日餘額	\$ 14,977
單獨取得	466
處分	-
102年12月31日餘額	<u>\$ 15,443</u>
<u>累計攤銷</u>	
102年1月1日餘額	(\$ 12,470)
攤銷費用	(1,578)
處分	-
102年12月31日餘額	<u>(\$ 14,048)</u>
102年12月31日淨額	<u>\$ 1,395</u>

(接次頁)

(承前頁)

	<u>電腦軟體成本</u>
<u>成本</u>	
103年1月1日餘額	\$ 15,443
單獨取得	132
處分	(242)
103年12月31日餘額	<u>\$ 15,333</u>
<u>累計攤銷</u>	
103年1月1日餘額	(\$ 14,048)
攤銷費用	(896)
處分	242
103年12月31日餘額	<u>(\$ 14,702)</u>
103年12月31日淨額	<u>\$ 631</u>

上述有限耐用年限無形資產係以直線基礎按3年計提攤銷費用。

十五、其他資產

	<u>103年12月31日</u>	<u>102年12月31日</u>
<u>流動</u>		
留抵稅額	\$137,213	\$122,997
預付款項	18,252	12,482
應收退稅款	18,295	7,719
其他	<u>35,718</u>	<u>15,763</u>
	<u>\$209,478</u>	<u>\$158,961</u>
<u>非流動</u>		
存出保證金(附註二七)	\$ 9,322	\$ 8,789
預付設備款	-	1,552
其他	<u>1,123</u>	<u>2,301</u>
	<u>\$ 10,445</u>	<u>\$ 12,642</u>

十六、借 款

(一) 短期借款

	<u>103年12月31日</u>	<u>102年12月31日</u>
<u>擔保借款</u>		
—銀行借款(1)	<u>\$ 1,872,396</u>	<u>\$ 825,488</u>
<u>無擔保借款</u>		
—信用額度借款(2)	<u>\$ 380,616</u>	<u>\$ 358,555</u>

(1) 銀行擔保借款之利率於 103 年及 102 年 12 月 31 日分別為 0.9300%-1.3500% 及 1.2800%-1.5300%。

(2) 銀行信用借款之利率於 103 年及 102 年 12 月 31 日分別為 1.4962% 及 1.0465%-1.1500%。

(二) 長期借款

	<u>103年12月31日</u>	<u>102年12月31日</u>
<u>無擔保借款</u>		
長期銀行信用借款	\$800,000	\$800,000
減：列為一年內到期部分	<u>-</u>	<u>320,000</u>
長期借款	<u>\$800,000</u>	<u>\$480,000</u>

本公司為長期財務規劃、充實營運資金及因應資本支出計畫，與銀行簽訂長期借款合同如下：

本公司原於 99 年 12 月與銀行簽訂總額度為 2,000,000 仟元之聯合授信合約，授信期間為自 99 年 12 月起算 5 年，另本公司於 100 年 9 月與銀行修訂聯合授信合約，自 100 年 10 月起，總額度修改為 1,600,000 仟元。自 102 年 12 月起，每半年為一期，分五期平均清償本金，有效年利率 102 年 12 月 31 日為 1.7315%-1.7579%。該聯合授信合約已於 103 年 12 月提前清償完畢。

本公司另於 102 年 8 月與銀行簽訂總額度為 1,200,000 仟元之聯合授信合約，首次動用日為 102 年 12 月 9 日，授信期間為自 102 年 12 月起算 5 年。自 105 年 12 月起，每半年為一期，分五期平均清償本金，有效年利率 103 年及 102 年 12 月 31 日分別為 1.9298% 及 1.9165%。

本公司之借款包括：

	<u>到 期 日</u>	<u>重 大 條 款</u>	<u>有 效 利 率</u>	<u>103年12月31日</u>	<u>102年12月31日</u>
浮動利率借款：					
無擔保銀行借款	104.12.08	自首次動用日起算至屆滿 36 個月之日清償第一期本金，其後以每 6 個月為一期，計分 5 期平均清償於動用期間屆滿日之未清償本金餘額。	1.7315%- 1.7579%	\$ -	\$ 640,000
	107.12.09	自首次動用日起算至屆滿 36 個月之日清償第一期本金，其後以每 6 個月為一期，計分 5 期平均清償於動用期間屆滿日之未清償本金餘額。	1.9298%	<u>800,000</u>	<u>160,000</u>
				<u>\$ 800,000</u>	<u>\$ 800,000</u>

本公司之付息 SIBOR 之浮動利率借款。利率每個月重設一次。

十七、應付公司債

	<u>103年12月31日</u>	<u>102年12月31日</u>
國內無擔保可轉換公司債	<u>\$209,834</u>	<u>\$ -</u>

本公司為改善財務結構，擬償還銀行借款，於 103 年 7 月 11 日發行國內第一次無擔保轉換公司債，發行總面額 300,000 仟元，以面額 100% 發行，發行期間為 3 年。除債券持有人依本債券發行及轉換辦法第十條轉換為本公司普通股或依第十八條提前贖回者，或本公司由證券商營業處所買回註銷者外，本公司於本債券到期時依債券面額 100.75% 將本債券以現金一次償還。債券持有人自 103 年 8 月 12 日起至 106 年 7 月 1 日，依發行及轉換辦法轉換為本公司普通股。本債券於發行時轉換價格訂為每股 26.6 元，103 年 7 月 27 日除權（息）調整後之轉換價格為 23.6 元。

此可轉換公司債包括衍生性商品、負債及權益組成部分，權益組成部分於權益項下以資本公積－認股權表達。負債組成部分原始認列之有效利率為 1.8577%。

發行價款（減除發行成本 5,173 仟元）	\$294,827
可轉換公司債之買回選擇權	300
權益組成部分（減除分攤至權益之發行成本 156 仟元）	(<u>11,244</u>)
發行日負債組成部分	283,883
轉換普通股	(<u>76,212</u>)
以有效利率計算之利息	<u>2,163</u>
103 年 12 月 31 日負債組成部分	<u>\$209,834</u>

十八、應付票據及帳款

	<u>103年12月31日</u>	<u>102年12月31日</u>
<u>應付票據及帳款</u>		
因營業而發生	<u>\$7,124,833</u>	<u>\$2,632,592</u>

購買商品存貨之平均賒帳期間為 1 個月。本公司訂有財務風險管理政策，以確保所有應付款於預先約定之信用期限內償還。

十九、其他應付款

	<u>103年12月31日</u>	<u>102年12月31日</u>
應付薪資及獎金	\$194,215	\$127,147
應付佣金	95,591	61,619
應付運費	75,523	18,398
應付休假給付	8,814	8,290
其他	<u>102,437</u>	<u>71,175</u>
	<u>\$476,580</u>	<u>\$286,629</u>

二十、負債準備

	<u>103年12月31日</u>	<u>102年12月31日</u>
<u>流動</u>		
退貨及折讓	<u>\$499,653</u>	<u>\$206,668</u>

退貨及折讓之負債準備係依歷史經驗、管理階層之判斷及其他已知原因估計可能發生之產品退回及折讓，並於相關產品出售當年度認列為營業收入之減項。

二一、退職後福利計畫

(一) 確定提撥計畫

本公司所適用「勞工退休金條例」之退休金制度，係屬政府管理之確定提撥退休計畫，依員工每月薪資 6% 提撥退休金至勞工保險局之個人專戶。

(二) 確定福利計畫

本公司所適用我國「勞動基準法」之退休金制度，係屬確定福利退休計畫。員工退休金之支付，係根據服務年資及核准退休日前 6 個月平均工資計算。本公司按員工每月薪資總額 2.3% 提撥員工退休基金，交由勞工退休準備金監督委員會以該委員會名義存入台灣銀行之專戶。勞工退休基金監理會透過自行運用及委託經營方式，將計畫資產投資於國內（外）權益證券與債務證券及銀行存款等標的，惟依勞工退休金條例施行細則規定，勞工退休金運用收益不得低於當地銀行 2 年定期存款利率。

本公司之計畫資產及確定福利義務現值，係由合格精算師進行精算。精算評價於衡量日之主要假設列示如下：

	103年12月31日	102年12月31日
折現率	1.875%	1.875%
計畫資產之預期報酬率	2.000%	2.000%
薪資預期增加率	5.000%	5.000%

計畫資產之整體資產預期報酬率係根據歷史報酬趨勢以及精算師對於相關義務存續期間內，該資產所處市場之預測，並考量前述計畫資產之運用及最低收益之影響所作之估計。

有關確定福利計畫所認列之損益金額列示如下：

	103年度	102年度
當期服務成本	\$ 494	\$ 536
利息成本	1,130	968
計畫資產預期報酬	(1,007)	(907)
前期服務成本	(67)	(67)
	<u>\$ 550</u>	<u>\$ 530</u>
依功能別彙總		
營業成本	\$ -	\$ -
推銷費用	355	313
管理費用	195	217
	<u>\$ 550</u>	<u>\$ 530</u>

於 103 及 102 年度，本公司分別認列(2,106)仟元及 426 仟元精算損益於其他綜合損益。截至 103 年及 102 年 12 月 31 日止，精算損益認列於其他綜合損益之累積金額分別為(6,296)仟元及(4,190)仟元。

本公司因確定福利計畫所產生之義務列入資產負債表之金額列示如下：

	103年12月31日	102年12月31日
已提撥確定福利義務之現值	\$ 64,606	\$ 60,277
計畫資產之公允價值	(52,091)	(49,705)
提撥短絀	12,515	10,572
未認列前期服務成本	869	936
應計退休金負債	<u>\$ 13,384</u>	<u>\$ 11,508</u>

確定福利義務現值之變動列示如下：

	103年度	102年度
年初確定福利義務	\$ 60,277	\$ 59,578
當期服務成本	494	536
利息成本	1,130	968
精算損失(利益)	2,705	(805)
福利支付數	<u>-</u>	<u>-</u>
年底確定福利義務	<u>\$ 64,606</u>	<u>\$ 60,277</u>

計畫資產現值之變動列示如下：

	103年度	102年度
年初計畫資產公允價值	\$ 49,705	\$ 47,662
計畫資產預期報酬	1,007	907
精算利益(損失)	167	(292)
雇主提撥數	1,212	1,428
福利支付數	<u>-</u>	<u>-</u>
年底計畫資產公允價值	<u>\$ 52,091</u>	<u>\$ 49,705</u>

計畫資產之主要類別於資產負債表日公允價值之百分比列示如下：

	103年12月31日	102年12月31日
現金及約當現金	21	26
權益工具	49	44
債務工具	27	29
其他	<u>3</u>	<u>1</u>
	<u>100</u>	<u>100</u>

本公司選擇以轉換日起各個會計期間推延決定之金額，揭露經驗調整之歷史資訊：

	103年12月31日	102年12月31日	101年12月31日	101年1月1日
確定福利義務現值	<u>\$ 64,606</u>	<u>\$ 60,277</u>	<u>\$ 59,578</u>	<u>\$ 53,027</u>
計畫資產公允價值	<u>\$ 52,091</u>	<u>\$ 49,705</u>	<u>\$ 47,662</u>	<u>\$ 45,737</u>
提撥短絀	<u>\$ 12,515</u>	<u>\$ 10,572</u>	<u>\$ 11,916</u>	<u>\$ 7,290</u>
計畫負債之經驗調整	<u>(\$ 1,049)</u>	<u>\$ 180</u>	<u>\$ 5,082</u>	<u>\$ -</u>
計畫資產之經驗調整	<u>\$ 167</u>	<u>(\$ 292)</u>	<u>(\$ 480)</u>	<u>\$ -</u>

本公司預期於 103 及 102 年度以後一年內對確定福利計畫提撥分別為 1,177 仟元及 1,221 仟元。

二二、權益

(一) 股本－普通股

	103年12月31日	102年12月31日
額定股數(仟股)	<u>250,000</u>	<u>250,000</u>
額定股本	<u>\$ 2,500,000</u>	<u>\$ 2,500,000</u>
已發行且已收足股款之股數 (仟股)	<u>176,208</u>	<u>161,100</u>
已發行股本	<u>\$ 1,762,083</u>	<u>\$ 1,611,000</u>

本公司股本變動主要係因盈餘轉增資、可轉換公司債執行轉換成普通股及註銷庫藏股。

已發行之普通股每股面額為 10 元，每股享有一表決權及收取股利之權利。

本公司於 103 年 6 月 17 日股東會決議以盈餘 157,100 仟元轉增資，本案已申報證券主管機關生效，訂定基準日為 103 年 7 月 27 日，並已向主管機關完成辦理變更登記。

(二) 資本公積

	103年12月31日	102年12月31日
公司債轉換溢價	\$ 45,134	\$ -
庫藏股票交易	10,010	26,103
採用權益法認列子公司及關 聯企業淨值之變動數	-	13,231
認股權	<u>8,238</u>	<u>-</u>
	<u>\$ 63,382</u>	<u>\$ 39,334</u>

資本公積中屬超過票面金額發行股票之溢額（包括公司債轉換溢價及庫藏股票交易等）得用以彌補虧損，亦得於公司無虧損時，用以發放現金股利或撥充股本，惟撥充股本時每年以實收股本之一定比率為限。

因採用權益法之投資及認股權產生之資本公積，不得作為任何用途。

(三) 保留盈餘及股利政策

依本公司章程規定，每年度決算如有盈餘，除彌補歷年虧損及依法繳納營利事業所得稅外，應先提撥百分之十為法定盈餘公積；

但法定盈餘公積已達實收資本額時，不在此限。再依法令規定或實際需要提列或迴轉特別盈餘公積後，如尚餘額有依下列順序分派之：

1. 員工紅利不低於百分之五。
2. 董監事酬勞百分之三。
3. 餘額為股東紅利，由董事會連同以前年度累積未分配盈餘，擬具盈餘分配案，提請股東會決議後分派之。

本公司對外轉投資公司之員工（或符合一定條件之從屬子公司之員工），得受上述員工紅利之分配，其條件及方式由董事會訂定之。

103 及 102 年度對於應付員工紅利估列金額分別為 20,389 仟元及 12,515 仟元，應付董監酬勞之估列金額分別為 12,233 仟元及 7,509 仟元。前述員工紅利及董監酬勞係分別按稅後淨利（已扣除員工分紅及董監酬勞之金額）之 5% 及 3% 計算。年度終了後，本個體財務報告通過發布日前經董事會決議之發放金額有重大變動時，該變動調整原提列年度費用，於本個體財務報告通過發布日後若金額仍有變動，則依會計估計變動處理，於次一年度調整入帳。如股東會決議採股票發放員工紅利，股票紅利股數按決議分紅之金額除以股票公允價值決定，股票公允價值係指股東會決議日前一日之收盤價（考量除權除息之影響後）。

本公司於分配 101 年度以前之盈餘時，必須依(89)台財證(一)字第 100116 號函及金管證一字第 0950000507 號函令等相關規定，就其他股東權益減項淨額（如國外營運機構財務報表換算之兌換差額等累計餘額）提列特別盈餘公積。嗣後股東權益減項金額如有減少，可就減少金額自特別盈餘公積轉回未分配盈餘。

本公司依金管證發字第 1010012865 號函、金管證發字第 1010047490 號函及「採用國際財務報導準則（IFRSs）後，提列特別盈餘公積之適用疑義問答」規定提列及迴轉特別盈餘公積。嗣後其他股東權益減項餘額有迴轉時，得就迴轉部分分派盈餘。

法定盈餘公積應提撥至其餘額達公司實收股本總額時為止。法定盈餘公積得用以彌補虧損。公司無虧損時，法定盈餘公積超過實收股本總額 25% 之部分除得撥充股本外，尚得以現金分配。

分配未分配盈餘時，除屬非中華民國境內居住者之股東外，其餘股東可獲配按股利分配日之稅額扣抵比率計算之股東可扣抵稅額。

本公司分別於 103 年 6 月 17 日及 102 年 6 月 11 日舉行股東常會，決議通過 102 及 101 年度盈餘分配案如下：

	盈 餘 分 配 案		每 股 股 利 (元)	
	102年度	101年度	102年度	101年度
法定盈餘公積	\$ 1,314	\$ 15,736		
特別盈餘公積 (迴轉)	(238,476)	51,273		
現金股利	78,550	78,550	\$ 0.5	\$ 0.5
股票股利	157,100	-	1.0	-

102 年度因股東權益減項數額迴轉，故將以前年度提列之特別盈餘公積金額 238,476 仟元轉回未分配盈餘以供分配。

本公司分別於 103 年 6 月 17 日及 102 年 6 月 11 日舉行股東常會，決議通過 102 及 101 年度員工紅利及董監事酬勞如下：

	102年度		101年度	
	現金紅利	股票紅利	現金紅利	股票紅利
員工紅利	\$12,515	\$ -	\$ 4,518	\$ -
董監事酬勞	7,509	-	2,569	-

101 年度之盈餘分配案、員工紅利及董監事酬勞係按本公司依據修訂前證券發行人財務報告編製準則及中華民國一般公認會計原則所編製之 101 年度財務報表作為盈餘分配案之基礎。

103 及 102 年度股東會決議配發之員工紅利及董監事酬勞與 102 及 101 年度財務報表認列之員工分紅及董監事酬勞金額並無差異。

本公司 104 年 3 月 16 日董事會擬議 103 年度盈餘分配案及每股股利如下：

	盈 餘 分 配 案	每 股 股 利 (元)
法定盈餘公積	\$ 45,308	
現金股利	179,441	\$ 1.0
股票股利	215,330	1.2

有關 103 年度之盈餘分配案、員工分紅及董監酬勞尚待預計於 104 年 6 月 2 日召開之股東常會決議。

有關本公司董事會通過擬議及股東會決議之員工紅利及董監酬勞資訊，請至台灣證券交易所「公開資訊觀測站」查詢。

(四) 特別盈餘公積

本公司因首次採用 IFRSs 對本公司保留盈餘造成減少，故未予提列特別盈餘公積。

(五) 其他權益項目

1. 國外營運機構財務報表換算之兌換差額

	103年度	102年度
年初餘額	(\$ 673)	(\$ 49,697)
換算國外營運機構淨資產 所產生之兌換差額	121,746	32,572
採用權益法之子公司及關 聯企業之換算差額之份 額	23,022	16,452
換算國外營運機構淨資產 所產生利益之相關所得 稅	(19,615)	-
採用權益法之子公司及關 聯企業之換算差額之份 額相關所得稅	(2,378)	-
其他	(548)	-
年底餘額	<u>\$121,554</u>	<u>(\$ 673)</u>

2. 備供出售金融資產未實現損益

	103年度	102年度
年初餘額	\$ 28,729	\$ -
備供出售金融資產未實現 損益	(13,644)	28,729
年底餘額	<u>\$ 15,085</u>	<u>\$ 28,729</u>

(六) 庫藏股票

收 回 原 因	103年12月31日	102年12月31日
轉讓股份予員工(仟股)	<u>-</u>	<u>4,000</u>

本公司於 103 年 4 月 23 日經董事會決議註銷庫藏股票 4,000 仟股，計 56,093 仟元，並訂定減資基準日為 103 年 6 月 24 日。註銷後股本及資本公積一庫藏股交易分別減少 40,000 仟元及 16,093 仟元。

本公司持有之庫藏股票，依證券交易法規定不得質押，亦不得享有股利之分派及表決權等權利。子公司持有本公司股票視同庫藏股票處理，除不得參與本公司之現金增資及無表決權外，其餘與一般股東權利相同。

二三、繼續營業單位淨利

繼續營業單位淨利係包含以下項目：

(一) 其他收入

	<u>103年度</u>	<u>102年度</u>
租金收入	\$ 2,729	\$ 4,150
利息收入	1,619	1,290
其他	<u>16,008</u>	<u>18,669</u>
	<u>\$ 20,356</u>	<u>\$ 24,109</u>

(二) 其他利益及損失

	<u>103年度</u>	<u>102年度</u>
淨外幣兌換損益	(\$ 9,468)	\$ 2,859
金融資產評價損益	(50,680)	(12,100)
處分投資損失	(1,383)	-
其他	<u>908</u>	<u>-</u>
	<u>(\$ 60,623)</u>	<u>(\$ 9,241)</u>

(三) 財務成本

	<u>103年度</u>	<u>102年度</u>
銀行借款利息	\$194,825	\$ 88,424
可轉換公司債利息	<u>2,469</u>	<u>-</u>
	<u>\$197,294</u>	<u>\$ 88,424</u>

(四) 金融資產評價損益

	<u>103年度</u>	<u>102年度</u>
以成本衡量之金融資產減損損失	(\$ 41,494)	(\$ 13,408)
採用權益法之減損損失	(8,380)	-
指定透過損益按公允價值衡量之金融資產評價損益	<u>(806)</u>	<u>1,308</u>
	<u>(\$ 50,680)</u>	<u>(\$ 12,100)</u>

(五) 折舊及攤銷

	<u>103年度</u>	<u>102年度</u>
不動產、廠房及設備	\$ 18,668	\$ 13,057
無形資產	<u>896</u>	<u>1,578</u>
合計	<u>\$ 19,564</u>	<u>\$ 14,635</u>
折舊費用依功能別彙總		
營業費用	<u>\$ 18,668</u>	<u>\$ 13,057</u>
攤銷費用依功能別彙總		
營業費用	<u>\$ 896</u>	<u>\$ 1,578</u>

(六) 員工福利費用

	<u>103年度</u>	<u>102年度</u>
退職後福利 (附註二一)		
確定提撥計畫	\$ 18,270	\$ 17,859
確定福利計畫	<u>550</u>	<u>530</u>
	<u>18,820</u>	<u>18,389</u>
其他員工福利		
薪資費用	465,480	394,042
伙食費	6,901	6,875
員工保險費	27,899	25,874
其他用人費用	<u>3,494</u>	<u>2,194</u>
	<u>503,774</u>	<u>428,985</u>
員工福利費用合計	<u>\$522,594</u>	<u>\$447,374</u>
依功能別彙總		
營業費用	<u>\$522,594</u>	<u>\$447,374</u>

截至 103 年及 102 年 12 月 31 日止，本公司員工人數分別為 370 人及 361 人。

二四、繼續營業單位所得稅

(一) 認列於損益之所得稅

所得稅費用之主要組成項目如下：

	<u>103年度</u>	<u>102年度</u>
當期所得稅		
當年度產生者	\$103,654	\$ 46,703
未分配盈餘加徵	1,465	1,180
以前年度之調整	<u>1,559</u>	<u>(73)</u>
	106,678	47,810
遞延所得稅		
當年度產生者	<u>1,771</u>	<u>(7,392)</u>
認列於損益之所得稅費用	<u>\$108,449</u>	<u>\$ 40,418</u>

會計所得與所得稅費用之調節如下：

	<u>103年度</u>	<u>102年度</u>
繼續營業單位稅前淨利	<u>\$561,532</u>	<u>\$242,273</u>
稅前淨利按法定稅率計算之		
所得稅費用	\$ 95,460	\$ 41,186
未認列之可減除暫時性差異	8,955	-
免稅所得	1,652	(2,063)
未分配盈餘加徵	1,465	1,180
以前年度之當期所得稅費用		
於本年度之調整	1,559	(73)
其他	(642)	188
認列於損益之所得稅費用	<u>\$108,449</u>	<u>\$ 40,418</u>

本公司所適用之稅率為 17%。

由於 104 年度股東會盈餘分配情形尚具不確定性，故 103 年度未分配盈餘加徵 10% 所得稅之潛在所得稅後果尚無法可靠決定。

(二) 直接認列於權益之所得稅

	<u>103年度</u>	<u>102年度</u>
<u>遞延所得稅</u>		
可轉換公司債權益組成	<u>\$ 32</u>	<u>\$ -</u>

(三) 認列於其他綜合損益之所得稅

	<u>103年度</u>	<u>102年度</u>
<u>遞延所得稅</u>		
當年度產生者		
國外營運機構財務報表 之換算	(\$ 19,615)	\$ -
採用權益法之子公司及 關聯企業其他綜合損 益之份額	(2,378)	-
確定福利之精算損益	<u>432</u>	(87)
	<u>(\$ 21,561)</u>	<u>(\$ 87)</u>

(四) 當期所得稅資產與負債

	<u>103年12月31日</u>	<u>102年12月31日</u>
當期所得稅負債		
應付所得稅	<u>\$ 83,395</u>	<u>\$ 27,936</u>

(五) 遞延所得稅資產與負債

遞延所得稅資產及負債之變動如下：

103 年度

遞延所得稅資產	年 初 餘 額	認 列 於 損 益	認 列 於 其 他		年 底 餘 額
			綜 合 損 益	直 接 認 列 於 權 益	
<u>遞延所得稅資產</u>					
暫時性差異					
以成本衡量之金融資產	\$ 10,613	(\$ 2,089)	\$ -	\$ -	\$ 8,524
負債準備	855	5,387	-	-	6,242
確定福利退休計畫	3,334	(113)	432	-	3,653
應付休假給付	1,365	63	-	-	1,428
備抵呆帳	369	(234)	-	-	135
備抵存貨跌價	12,707	238	-	-	12,945
外幣兌換	476	(476)	-	-	-
子公司之未分配盈餘	17,659	4,044	-	-	21,703
可轉換公司債	-	527	-	32	559
其 他	29	(1)	-	-	28
	<u>\$ 47,407</u>	<u>\$ 7,346</u>	<u>\$ 432</u>	<u>\$ 32</u>	<u>\$ 55,217</u>
<u>遞延所得稅負債</u>					
暫時性差異					
關聯企業	\$ 392	\$ 818	\$ -	\$ -	\$ 1,210
外幣兌換	-	8,299	-	-	8,299
國外營運機構兌換差額	-	-	19,615	-	19,615
採用權益法之子公司及關聯企業其他綜合損益	-	-	2,378	-	2,378
	<u>\$ 392</u>	<u>\$ 9,117</u>	<u>\$ 21,993</u>	<u>\$ -</u>	<u>\$ 31,502</u>

102 年度

遞延所得稅資產	年 初 餘 額	認 列 於 損 益	認 列 於 其 他		年 底 餘 額
			綜 合 損 益	直 接 認 列 於 權 益	
<u>遞延所得稅資產</u>					
暫時性差異					
以成本衡量之金融資產	\$ 11,276	(\$ 663)	\$ -	\$ -	\$ 10,613
負債準備	1,222	(367)	-	-	855
確定福利退休計畫	3,574	(153)	(87)	-	3,334
應付休假給付	1,299	66	-	-	1,365
備抵呆帳	318	51	-	-	369
備抵存貨跌價	9,259	3,448	-	-	12,707
外幣兌換	705	(229)	-	-	476
子公司之累積虧損	12,701	4,958	-	-	17,659
其 他	30	(1)	-	-	29
	<u>\$ 40,384</u>	<u>\$ 7,110</u>	<u>(\$ 87)</u>	<u>\$ -</u>	<u>\$ 47,407</u>
<u>遞延所得稅負債</u>					
暫時性差異					
關聯企業	\$ 674	(\$ 282)	\$ -	\$ -	\$ 392
外幣兌換	-	-	-	-	-
	<u>\$ 674</u>	<u>(\$ 282)</u>	<u>\$ -</u>	<u>\$ -</u>	<u>\$ 392</u>

(六) 未於資產負債表中認列遞延所得稅資產之可減除暫時性差異金額

	<u>103年12月31日</u>	<u>102年12月31日</u>
可減除暫時性差異		
以成本衡量之金融資產	<u>\$ 90,934</u>	<u>\$ 38,256</u>

(七) 兩稅合一相關資訊

	<u>103年12月31日</u>	<u>102年12月31日</u>
股東可扣抵稅額帳戶餘額	<u>\$167,237</u>	<u>\$115,503</u>

103年及102年12月31日未有屬於86年度(含)以前未分配盈餘。

103及102年度盈餘分配適用之稅額扣抵比率分別為20.48%(預計)及35.65%。

依所得稅法規定，本公司分配屬於87年度(含)以後之盈餘時，本國股東可按股利分配日之稅額扣抵比率計算可獲配之股東可扣抵稅額。由於實際分配予股東之可扣抵稅額，應以股利分配日之股東可扣抵稅額帳戶餘額為準，因此本公司預計103年度盈餘分配之稅額扣抵比率可能與將來實際分配予股東時所適用之稅額扣抵比率有所差異。

(八) 所得稅核定情形

本公司之營利事業所得稅申報，截至101年度以前之申報案件分別業經稅捐稽徵機關核定。

二五、每股盈餘

	單位：每股元	
	<u>103年度</u>	<u>102年度</u>
基本每股盈餘	<u>\$ 2.61</u>	<u>\$ 1.17</u>
稀釋每股盈餘	<u>\$ 2.53</u>	<u>\$ 1.16</u>

計算每股盈餘時，無償配股之影響業已追溯調整，該無償配股基準日訂於 103 年 7 月 27 日。因追溯調整，基本及稀釋每股盈餘變動如下：

	單位：每股元	
	追溯調整前	追溯調整後
	102年1月1日 至12月31日	102年1月1日 至12月31日
基本每股盈餘	\$ 1.28	\$ 1.17
稀釋每股盈餘	\$ 1.28	\$ 1.16

用以計算繼續營業單位每股盈餘之盈餘及普通股加權平均股數如下：

本年度淨利

	103年1月1日 至12月31日	102年1月1日 至12月31日
歸屬於本公司業主之淨利	\$453,083	\$201,855
具稀釋作用潛在普通股之影響：		
可轉換公司債稅後利息	1,795	-
稀釋每股盈餘之淨利	\$454,878	\$201,855

股 數

	單位：仟股	
	103年1月1日 至12月31日	102年1月1日 至12月31日
用以計算基本每股盈餘之普通股加權平均股數	173,480	172,810
具稀釋作用潛在普通股之影響：		
轉換公司債	5,390	-
員工分紅	1,109	1,241
用以計算稀釋每股盈餘之普通股加權平均股數	179,979	174,051

若本公司得選擇以股票或現金發放員工分紅，則計算稀釋每股盈餘時，假設員工分紅將採發放股票方式，並於該潛在普通股具有稀釋作用時計入加權平均流通在外股數，以計算稀釋每股盈餘。於次年度股東會決議員工分紅發放股數前計算稀釋每股盈餘時，亦繼續考量該等潛在普通股之稀釋作用。

二六、部分取得或處分投資子公司－不影響控制

本公司於 103 年取得益福科技股份有限公司 0.08% 之持股，致持股比例由 91.54% 增加至 91.62%。

由於上述交易並未改變本公司對該等子公司之控制，本公司係視為權益交易處理。部分取得益福科技股份有限公司之說明，請參閱本公司 103 年度合併財務報告附註二六。

二七、營業租賃協議

(一) 本公司為承租人

營業租賃係承租建築物及運輸設備，租賃期間為 1 至 3 年。於租賃期間終止時，本公司對租賃標的並無優惠承購權。

截至 103 年及 102 年 12 月 31 日止，本公司因營業租賃合約所支付之存出保證金分別為 7,144 仟元及 6,504 仟元。

(二) 本公司為出租人

營業租賃係出租本公司所擁有之不動產、廠房及設備，租賃期間為 1 至 10 年。承租人於租賃期間結束時，對該租賃標的不具有優惠承購權。

截至 103 年及 102 年 12 月 31 日止，本公司因營業租賃合約所收取之保證金分別為 37 仟元及 61 仟元。

二八、資本風險管理

本公司進行資本管理以確保能夠於繼續經營之前提下，藉由將債務及權益餘額最適化，以使股東報酬極大化。

本公司資本結構係由淨債務（即借款減除現金及約當現金）及歸屬於本公司業主之權益（即股本、資本公積、保留盈餘及其他權益項目）組成。

本公司須遵守與銀行簽訂之借款合同規定限制。

本公司主要管理階層每季重新檢視本公司資本結構，其檢視內容包括考量各類資本之成本及相關風險。本公司依據主要管理階層之建議，將藉由支付股利、發行新股、買回股份及發行新債或償付舊債等方式平衡其整體資本結構。

二九、金融工具

(一) 公允價值之資訊

1. 非按公允價值衡量之金融工具

本公司管理階層認為非按公允價值衡量之金融資產及金融負債之帳面金額趨近其公允價值或其公允價值無法可靠衡量。

2. 認列於個體資產負債表之公允價值衡量

本公司以公允價值衡量之金融資產及金融負債，其衡量方式依照公允價值可觀察程度分為第一至三級：

- (1) 第一級公允價值衡量係指活絡市場相同資產或負債之公開報價（未經調整）。
- (2) 第二級公允價值衡量係指除第一級之公開報價外，以屬於該資產或負債直接（亦即價格）或間接（亦即由價格推導而得）可觀察之輸入值推導公允價值。
- (3) 第三級公允價值衡量係指評價技術係非以可觀察市場資料為基礎之資產或負債之輸入值（不可觀察之輸入值）推導公允價值。

103年12月31日

	第 一 級	第 二 級	第 三 級	合 計
透過損益按公允價值衡量之金融資產				
可轉換公司債之買回選擇權	\$ -	\$ -	\$ 461	\$ 461
備供出售金融資產				
國內上市（櫃）有價證券				
－ 權益投資	\$ 18,585	\$ -	\$ -	\$ 18,585
－ 基金受益憑證	5,000	-	-	5,000
	<u>\$ 23,585</u>	<u>\$ -</u>	<u>\$ -</u>	<u>\$ 23,585</u>

102年12月31日

	第 一 級	第 二 級	第 三 級	合 計
透過損益按公允價值衡量之金融資產				
可轉換公司債	\$ -	\$ -	\$ 21,068	\$ 21,068
備供出售金融資產				
國內上市（櫃）有價證券				
－ 權益投資	\$ 32,229	\$ -	\$ -	\$ 32,229

103 及 102 年度無第一級與第二級公允價值衡量間移轉之情形。

3. 金融資產以第三級公允價值衡量之調節

103 年度

	透過損益按公允價值衡量		合 計
	可轉換公司債	可轉換公司債 之買回選擇權	
年初餘額	\$ 21,068	\$ -	\$ 21,068
取得／發行	-	300	300
處分／轉換	(20,000)	(101)	(20,101)
總利益或損失			
— 認列於損益	(<u> 1,068</u>)	<u> 262</u>	(<u> 806</u>)
年底餘額	<u>\$ -</u>	<u>\$ 461</u>	<u>\$ 461</u>

102 年度

	透過損益按 公允價值衡量 可轉換公司債
	<u>\$ 19,760</u>
年初餘額	
總利益或損失	
— 認列於損益	<u> 1,308</u>
年底餘額	<u>\$ 21,068</u>

4. 衡量公允價值所採用之評價技術及假設

金融資產及金融負債之公允價值係依下列方式決定：

具標準條款與條件並於活絡市場交易之金融資產及金融負債，其公允價值係分別參照市場報價決定。若無市場價格可供參考時，則採用評價方法估計。本公司採用評價方法所使用之估計及假設，與市場參與者於金融商品訂價時用以作為估計及假設之資訊一致。

(二) 金融工具之種類

	103年12月31日	102年12月31日
<u>金融資產</u>		
透過損益按公允價值衡量		
指定為透過損益按公允價值衡量		
放款及應收款（註1）	\$ 461	\$ 21,068
備供出售金融資產（註2）	4,181,077	1,524,724
	63,926	115,809
<u>金融負債</u>		
以攤銷後成本衡量（註3）	10,708,123	4,808,546

註1：餘額係包含現金及約當現金、無活絡市場之債券投資、應收票據、應收帳款、應收關係人款項及其他應收款項下之備償戶金額等以攤銷後成本衡量之放款及應收款。

註2：餘額係包含分類為備供出售之以成本衡量金融資產餘額。

註3：餘額係包含短期借款、應付票據及帳款、應付關係人款項、其他應付款、應付公司債及長期借款等以攤銷後成本衡量之金融負債。

(三) 財務風險管理目的與政策

本公司主要金融工具包括權益及債務投資、應收帳款、應付帳款、借款及短期票券。本公司之財務管理部門係為各業務單位提供服務，統籌協調進入國內與國際金融市場操作，藉由依照風險程度與廣度分析暴險之內部風險報告監督及管理本公司營運有關之財務風險。該等風險包括市場風險（包含匯率風險、利率風險及其他價格風險）、信用風險及流動性風險。

財務管理部門每季對本公司專責監督風險與落實政策以減輕暴險。

1. 市場風險

本公司之營運活動使本公司承擔之主要財務風險為外幣匯率變動風險（參閱下述(1)）以及利率變動風險（參閱下述(2)）。

本公司有關金融工具市場風險之暴險及其對該等暴險之管理與衡量方式並無改變。

(1) 匯率風險

本公司於資產負債表日非功能性貨幣計價之貨幣性資產與貨幣性負債帳面金額，參閱附註三三。

敏感度分析

本公司主要受到美金匯率波動之影響。

下表詳細說明當新台幣（功能性貨幣）對美金之匯率增加及減少 5% 時，本公司之敏感度分析。5% 係為本公司內部向主要管理階層報告匯率風險時所使用之敏感度比率，亦代表管理階層對外幣匯率之合理可能變動範圍之評估。敏感度分析僅包括流通在外之外幣貨幣性項目，並將其年底之換算以匯率變動 5% 予以調整。下表之正數係表示當新台幣相對於各相關貨幣升值 5% 時，將使稅前淨利增加之金額；當新台幣相對於各相關外幣貶值 5% 時，其對稅前淨利或權益之影響將為同金額之負數。

損 益	美 金 之 影 響	
	103年度	102年度
	\$ 31,593	\$ 14,255

(i) 主要源自於本公司於資產負債表日尚流通在外且未進行現金流量避險之美金計價應收、應付款項。

管理階層認為敏感度分析無法代表匯率固有風險，因資產負債表日之外幣暴險無法反映年中暴險情形。

(2) 利率風險

因本公司內之個體同時以固定及浮動利率借入資金，因而產生利率暴險。

本公司於資產負債表日受利率暴險之金融資產及金融負債帳面金額如下：

	103年12月31日	102年12月31日
具公允價值利率風險		
— 金融資產	\$ 36,500	\$ 36,500
具現金流量利率風險		
— 金融資產	632,419	491,299
— 金融負債（註）	20,628,319	9,917,221

註：餘額係包含短期借款、一年內到期之長期借款、長期借款、應付公司債及應收帳款讓售之預支金額。

本公司因持有變動利率銀行借款而面臨現金流量利率風險之暴險。此等情況符合本公司維持浮動利率借款以降低利率公允價值風險之政策。本公司之現金流量利率風險主要係因新台幣及美金計價借款相關之商業本票次級市場利率及 SIBOR 波動。

敏感度分析

下列敏感度分析係依非衍生工具於資產負債表日之利率暴險而決定。對於浮動利率負債，其分析方式係假設資產負債表日流通在外之負債金額於整年度皆流通在外。本公司內部向主要管理階層報告利率時所使用之變動率為利率增加或減少 100 基點，此亦代表管理階層對利率之合理可能變動範圍之評估。

若利率增加／減少 100 基點，在所有其他變數維持不變之情況下，本公司 103 及 102 年度之稅前淨利將減少／增加 199,959 仟元及 94,259 仟元，主因為本公司之變動利率借款。

本公司於本年度對利率之敏感度上升，主因為變動利率債務工具增加。

2. 信用風險

信用風險係指交易對方拖欠合約義務而造成本公司財務損失之風險。截至資產負債表日，本公司可能因交易對方未履行義務造成財務損失之最大信用風險暴險主要係來自於個體資產負債表所認列之金融資產帳面金額。

本公司採行之政策係僅與信譽卓著之對象進行交易，並於必要情形下取得足額之擔保以減輕因拖欠所產生財務損失之風險。本公司僅與評等相當於投資等級以上（含）之企業進行交易。該等資訊係由獨立評等機構提供；倘無法取得該等資訊，

本公司將使用其他公開可取得之財務資訊及彼此交易記錄對主要客戶進行評等。本公司持續監督信用暴險以及交易對方之信用評等，並將總交易金額分散至各信用評等合格之客戶，並透過每年由財會部門複核及核准之交易對方信用額度限額控制信用暴險。

應收帳款之對象涵蓋眾多客戶，分散於不同產業及地理區域。本公司持續地針對應收帳款客戶之財務狀況進行評估，必要時亦會購買信用保證保險合約。

除了本公司最大的客戶甲公司外，本公司並無對任何單一交易對方或任何一組具相似特性之交易對方有重大的信用暴險。當交易對方互為關係企業時，本公司將其定義為具相似特性之交易對方。於 103 年及 102 年 12 月 31 日之應收帳款餘額中，應收甲公司帳款分別為 73,151 仟元及 134,336 仟元。於 103 及 102 年度內，本公司對甲公司之信用風險集中情形分別未超過總貨幣性資產之 5.72% 及 12.72%。

3. 流動性風險

本公司係透過管理及維持足夠部位之現金及約當現金以支應本公司營運並減輕現金流量波動之影響。本公司管理階層監督銀行融資額度使用狀況並確保借款合同條款之遵循。

銀行借款對本公司而言係為一項重要流動性來源。截至 103 年及 102 年 12 月 31 日止，本公司未動用之短期銀行融資額度，參閱下列(2)融資額度之說明。

(1) 非衍生金融負債之流動性及利率風險表

非衍生金融負債剩餘合約到期分析係依本公司最早可能被要求還款之日期，按金融負債未折現現金流量（包含本金及估計利息）編製。因此，本公司可被要求立即還款之銀行借款，係列於下表最早之期間內，不考慮銀行立即執行該權利之機率；其他非衍生金融負債到期分析係依照約定之還款日編製。

以浮動利率支付之利息現金流量，其未折現之利息金額係依據資產負債表日殖利率曲線推導而得。

103 年 12 月 31 日

	要求即付或 短於 1 個月	1 至 3 個月	3 個月至 1 年	1 至 5 年
<u>非衍生金融負債</u>				
無附息負債	\$ 6,860,896	\$ 613,601	\$ 143,723	\$ 30,086
浮動利率工具	930,975	1,331,600	10,292	820,590
固定利率工具	-	-	-	211,777
財務保證負債	<u>570,924</u>	<u>-</u>	<u>-</u>	<u>-</u>
	<u>\$ 8,362,795</u>	<u>\$ 1,945,201</u>	<u>\$ 154,015</u>	<u>\$ 1,062,453</u>

102 年 12 月 31 日

	要求即付或 短於 1 個月	1 至 3 個月	3 個月至 1 年	1 至 5 年
<u>非衍生金融負債</u>				
無附息負債	\$ 2,583,594	\$ 239,799	\$ 20,140	\$ -
浮動利率工具	360,726	831,620	327,670	492,694
財務保證負債	<u>389,350</u>	<u>-</u>	<u>-</u>	<u>-</u>
	<u>\$ 3,333,670</u>	<u>\$ 1,071,419</u>	<u>\$ 347,810</u>	<u>\$ 492,694</u>

本公司可被要求立即還款之銀行借款，係包含於上述到期分析表中短於 1 個月之期間內，截至 103 年及 102 年 12 月 31 日止，該等銀行借款未折現本金餘額分別為 1,728,367 仟元及 1,158,555 仟元。在考量本公司之財務狀況後，管理階層認為銀行不太可能行使權利要求本公司立即清償。管理階層相信該等銀行借款將於報導期間結束後依照借款協議中規定之清償時程表償還，屆時該等本金及利息現金流出金額總計為 3,093,457 仟元。

上述非衍生金融資產及負債之浮動利率工具金額，將因浮動利率與資產負債表日所估計之利率不同而改變。

上述財務保證合約之金額，係財務保證合約持有人若向保證人求償全數保證金額時，本公司為履行保證義務可能須支付之最大金額。惟依資產負債表日之預期，本公司認為支付該等合約款項之可能性不大。

(2) 融資額度

	103年12月31日	102年12月31日
尚未動用之無擔保銀行 借款及應收帳款讓售 額度，要求即付，每 年重新檢視		
－已動用金額	\$ 17,746,089	\$ 8,291,733
－未動用金額	<u>4,753,245</u>	<u>5,442,149</u>
	<u>\$ 22,499,334</u>	<u>\$ 13,733,882</u>
尚未動用之有擔保銀行 借款額度		
－已動用金額	\$ 1,872,396	\$ 825,488
－未動用金額	<u>940,575</u>	<u>2,238,146</u>
	<u>\$ 2,812,971</u>	<u>\$ 3,063,634</u>
103 年底前陸續到期之 無擔保銀行借款額 度，於雙方同意下得 展期		
－已動用金額	\$ 800,000	\$ 800,000
－未動用金額	<u>-</u>	<u>1,680,000</u>
	<u>\$ 800,000</u>	<u>\$ 2,480,000</u>

三十、關係人交易

除已於其他附註揭露外，本公司與關係人間之交易如下。

(一) 營業交易

	銷	貨	進	貨
	103年度	102年度	103年度	102年度
子 公 司	\$308,059	\$168,158	\$321,675	\$182,633
關 聯 企 業	<u>8,574</u>	<u>17,790</u>	<u>2,914</u>	<u>18,260</u>
	<u>\$316,633</u>	<u>\$185,948</u>	<u>\$324,589</u>	<u>\$200,893</u>

本公司與關係人間交易之價格及款項收付條件與非關係人相當。

資產負債表日與關係人間之重大交易彙總如下：

	<u>103年12月31日</u>	<u>102年12月31日</u>
<u>應收關係人款項</u>		
應收帳款		
子 公 司	\$105,848	\$ 52,472
關聯企業	<u>-</u>	<u>2,991</u>
	105,848	55,463
其他應收款		
子 公 司	<u>2,869</u>	<u>212</u>
	<u>\$108,717</u>	<u>\$ 55,675</u>
<u>應付票據及款項</u>		
應付帳款		
子 公 司	\$ 21,075	\$ 18,272
關聯企業	<u>-</u>	<u>823</u>
	21,075	19,095
其他應付款		
子 公 司	<u>25,818</u>	<u>21,624</u>
	<u>\$ 46,893</u>	<u>\$ 40,719</u>

流通在外之應付關係人款項餘額係未提供擔保且將以現金清償，應收關係人款項未收取保證。103 及 102 年度應收關係人款項並未提列呆帳費用。

(三) 其他關係人交易

子公司為本公司提供部分業務推廣服務，103 及 102 年度認列並支付之勞務費用分別為 304,980 仟元及 228,930 仟元，並予以適當分攤至發生成本之相關部門。

本公司提供房屋租賃予子公司，103 及 102 年度認列之租金收入分別為 480 仟元及 1,938 仟元。

與關係人間之租賃契約，係參考市場行情議定租金，並依一般收付款條件。

(四) 主要管理階層之獎酬

	<u>103年度</u>	<u>102年度</u>
短期員工福利	\$106,130	\$ 77,927
退職後福利	<u>3,274</u>	<u>3,313</u>
	<u>\$109,404</u>	<u>\$ 81,240</u>

董事及其他主要管理階層之薪酬係由薪酬委員會依照個人績效及市場趨勢決定。

三一、質抵押之資產

本公司下列資產提供與金融機構作為信用狀額度之擔保品：

	<u>103年12月31日</u>	<u>102年12月31日</u>
不動產、廠房及設備－淨額	\$243,391	\$244,902
備償戶（帳列其他應收款）	<u>15,245</u>	<u>-</u>
	<u>\$258,636</u>	<u>\$244,902</u>

三二、重大或有事項及未認列之合約承諾

截至 103 年及 102 年 12 月 31 日止，本公司重大承諾如下：

- (一) 已開立未使用之信用狀餘額計分別為 530,484 仟元及 588,218 仟元。
- (二) 已開立票據計分別為 31,298,143 仟元及 20,774,405 仟元，做為銀行融資保證。
- (三) 本公司為子公司益福科技股份有限公司資金融通提供背書保證，金額分別為 172,050 仟元及 132,873 仟元，該背書保證母公司並無認列任何損失，亦無支付任何現金或其他資產。

三三、外幣金融資產及負債之匯率資訊

本公司具重大影響之外幣金融資產及負債資訊如下：

103 年 12 月 31 日

	<u>外</u>	<u>幣</u>	<u>匯</u>	<u>率</u>	<u>帳</u>	<u>面</u>	<u>金</u>	<u>額</u>
<u>金 融 資 產</u>								
<u>貨幣性項目</u>								
美 元	\$	58,432		31.7180	\$			1,853,360
<u>採用權益法之投資</u>								
韓 圓		594,499		0.0292				17,359
<u>金 融 負 債</u>								
<u>貨幣性項目</u>								
美 元		78,353		31.7180				2,485,215

102年12月31日

	外	幣	匯	率	帳	面	金	額
<u>金 融 資 產</u>								
<u>貨幣性項目</u>								
美 元	\$	31,804		29.9500	\$		952,515	
<u>採用權益法之投資</u>								
韓 圓		793,978		0.0284			20,573	
<u>金 融 負 債</u>								
<u>貨幣性項目</u>								
美 元		41,323		29.9500			1,237,613	

三四、附註揭露事項

(一) 重大交易事項及(二)轉投資事業相關資訊：

1. 資金貸與他人：附表一。
2. 為他人背書保證：附表二。
3. 年底持有有價證券情形（不包含投資子公司及關聯企業部分）：
附表三。
4. 累積買進或賣出同一有價證券之金額達新臺幣三億元或實收資本額百分之二十以上：無。
5. 取得不動產之金額達新臺幣三億元或實收資本額百分之二十以上：無。
6. 處分不動產之金額達新臺幣三億元或實收資本額百分之二十以上：無。
7. 與關係人進、銷貨之金額達新臺幣一億元或實收資本額百分之二十以上：附表四。
8. 應收關係人款項達新臺幣一億元或實收資本額百分之二十以上：無。
9. 從事衍生工具交易：附註七。
10. 被投資公司資訊：附表五。

(三) 大陸投資資訊：

1. 大陸被投資公司名稱、主要營業項目、實收資本額、投資方式、資金匯出入情形、持股比例、投資損益、期末投資帳面金額、已匯回投資損益及赴大陸地區投資限額：附表六。
2. 與大陸被投資公司直接或間接經由第三地區所發生下列之重大交易事項，及其價格、付款條件、未實現損益：無。
 - (1) 進貨金額及百分比與相關應付款項之期末餘額及百分比。
 - (2) 銷貨金額及百分比與相關應收款項之期末餘額及百分比。
 - (3) 財產交易金額及其所產生之損益數額。
 - (4) 票據背書保證或提供擔保品之期末餘額及其目的。
 - (5) 資金融通之最高餘額、期末餘額、利率區間及當期利息總額。
 - (6) 其他對當期損益或財務狀況有重大影響之交易事項，如勞務之提供或收受等。

益登科技股份有限公司
資金貸與他人

民國 103 年 1 月 1 日至 12 月 31 日

附表一

單位：除另與註明者外，
為新台幣仟元

編號 (註 1)	貸出資金之公司	貸與對象	往來項目	是否為關係人	本年度最高餘額 (註 3)	年底餘額 (註 3)	實際動支金額 (USD 仟元)	利率區間	資金貸與性質	業務往來金額	有短期融通資金之原因	提列備抵金額	擔保		對個別對象資金貸與總額 (註 1)	對個別對象資金貸與總額 (註 2)	與備註
													名稱	價值			
0	益登科技股份有限公司	益登科技股份有限公司	其他應收款	是	\$ 95,154 (USD 3,000 仟元)	\$ 95,154 (USD 3,000 仟元)	\$ - (USD -4 仟元)	-	短期融通資金	\$ -	營業週轉	\$ -	-	\$ 283,024	\$ 566,049		

註 1：個別對象資金貸與限額因短期融通資金之必要者，係依貸出資金公司淨值 10% 計算；若因業務往來者，個別貸與金額不得超過業務往來金額，且不得超過貸出資金公司淨值 10%。

註 2：資金融通最高限額係依貸出資金公司淨值 20% 計算。

註 3：係按年底匯率換算。

益登科技股份有限公司
為他人背書保證
民國 103 年度

附表二

單位：除另予註明者外
，為新台幣仟元

編號	背書保證公司名稱	被背書保證者名稱	被背書保證公司名稱	對背書保證對象稱謂	單一企業對背書保證之金額(註1)	本年度最高背書保證餘額(註3)	年底背書保證餘額(註3)	實際動支金額	以財產擔保之背書保證金額	累計背書保證金額佔最近期財務報表淨值之比率(%)	背書保證金額最高(註2)	證保限額(註2)	屬母公司對子公司背書保證	屬子公司對母公司背書保證	屬對大陸地區背書保證
0	益登科技股份有限公司	益登科技股份有限公司	益福科技股份有限公司	子公司	\$ 849,073	\$ 570,924 (USD 18,000 仟元)	\$ 570,924 (USD 18,000 仟元)	\$ 172,050 (USD 5,424 仟元)	\$ -	20.16	\$ 1,415,122		Y	N	N

註 1：對單一企業背書保證之限額係以當期淨值 30% 為限。

註 2：背書保證限額係以當期淨值 50% 為限。

註 3：係按年底匯率換算。

益登科技股份有限公司
年底持有有價證券明細表
民國 103 年 12 月 31 日

附表三

單位：新台幣仟元

持有之公司	有價證券種類及名稱	與有價證券發行人之關係	帳列	科目	年 股數 / 單位數	帳 面 金 額 (%)	持 股 比 率 (%)	市 價 / 股 權 淨 值	備 註
益登科技股份有限公司	普通股股票	—	備供出售金融資產 以成本衡量之金融資產	金融資產	373,567	\$ 18,585	2.12	\$ 18,585	註 1
	其陽科技股份有限公司	—	以成本衡量之金融資產	金融資產	3,715,596	7,021	2.65	-	註 2
	中揚特別機會創業投資公司	—	以成本衡量之金融資產	金融資產	1,176,000	9,996	2.10	-	註 2
	上揚科技股份有限公司	—	以成本衡量之金融資產	金融資產	162,000	1	0.84	-	註 2
	FIRESCOPE INC.	—	以成本衡量之金融資產	金融資產	23,504	10,435	1.57	-	註 2
	ARCHCOM DELAWARE HOLDING LLC, AUTHERNATIVE, INC.	—	以成本衡量之金融資產	金融資產	80,214	1	0.55	-	註 2
	特別股票 JANUS TECHNOLOGY INC.	—	以成本衡量之金融資產	金融資產	432,026	12,887	2.94	-	註 2

註 1：按 103 年底之收盤價計算。

註 2：以成本衡量之金融資產因公允價值無法可靠衡量，故未予揭露。

註 3：投資子公司及關聯企業相關資訊，請參閱附表五及附表六。

益登科技股份有限公司

與關係人進、銷貨之金額達新臺幣一億元或實收資本額百分之二十以上

民國 103 年度

附表四

單位：除另與註明者外，為新台幣仟元

進(銷)貨之公司	交易對象名稱	關係	交易情形		交易之條件與一般交易情形	不易及原因	應收(付)票據、帳款		註
			進(銷)貨金額	佔總進(銷)貨之比率			授信期間	估總應收(付)票據、帳款之比率	
益登科技股份有限公司	益福科技股份有限公司	子公司	\$ 321,675	1%	-	-	(\$ 21,075)	1%	
益登科技股份有限公司	益登貿易(深圳)有限公司	子公司	(162,555)	-%	-	-	77,171	2%	
益福科技股份有限公司	益登科技股份有限公司	母公司	(321,675)	19%	-	-	21,075	12%	
益登貿易(深圳)有限公司	益登科技股份有限公司	母公司	162,555	97%	-	-	(77,171)	99%	

益登科技股份有限公司
被投資公司名稱、所在地區...等相關資訊
民國 103 年 12 月 31 日

附表五

單位：除另予註明者外
，為新台幣仟元

投資公司名稱	被投資公司名稱	所在地區	主要營業項目	原年(註1)	始投年(註1)	資底年(註1)	金額年初(註1)	年底		特帳	有額	被投資公司本年度損益(註2)	本公司本年度投資損益	備註
								數	比率(%)					
益登科技股份有限公司	ACCU TECHNOLOGIES LTD. 益福科技股份有限公司	BRITISH VIRGIN ISLANDS 台北市	一般投資及貿易業 貿易業	\$ 372,623 (11,748 仟美元)	\$ 451,918 (14,248 仟美元)	11,748,179	100.00	\$ 269,705	23,791	23,791	23,791	23,791	子公司、註3	
	ILDO KOREA CO., LTD	KOREA	各種電腦軟體及週邊設備進出口買賣業務	60,449	60,379	7,573,194	91.62	84,378	5,836	5,836	5,836	5,836	子公司、註3	
	SUNSHINE GLOBAL INTERNATIONAL LTD.	WESTERN SAMOA	一般投資及貿易業	18,075	18,075	74,083	25.00	17,359	19,244	19,244	19,244	4,811	註4	
ACCU TECHNOLOGIES LTD.	HONEST RICH TRADING LTD. MASSIVE STRONG INVESTMENT LTD. 南基國際科技有限公司	WESTERN SAMOA WESTERN SAMOA WESTERN SAMOA 香港	各種電腦軟體及週邊設備進出口買賣業務及研究發展業務	62,643 (1,975 仟美元)	62,643 (1,975 仟美元)	1,975,000	100.00	37,494	1,208	1,208	1,208	1,208	孫公司、註3	
				126,904 (4,001 仟美元)	126,904 (4,001 仟美元)	4,001,000	100.00	40,164	13,488	13,488	13,488	13,488	孫公司、註3	
				253,744 (8,000 仟美元)	234,713 (7,400 仟美元)	8,000,000	100.00	192,051	11,644	11,644	11,644	11,644	孫公司、註3	
				-	63,436 (2,000 仟美元)	-	-	-	13,045	13,045	13,045	2,607	孫公司、註3及6	

註 1：係按年底匯率換算。

註 2：係按平均匯率計算。

註 3：係依據經會計師查核之 103 年度財務報表計算。

註 4：係依據未經會計師查核之 103 年度財務報表計算。

註 5：大陸被投資公司相關資訊請參閱附表六。

註 6：本公司已於 103 年 5 月 31 日處分所有股份。

益登科技股份有限公司
間接大陸投資事項明細表
民國 103 年度

附表六

單位：除另予註明者外，
為新台幣仟元

大陸被投資公司名稱	主要營業項目	實收資本額	投資方式 (註 1)	本年初 年匯出金額	本年度匯出或收回投資金額		本 自 年 台 灣 積 投 資 金 額	本 年 底 出 或 間 接 持 股 之 比 例	本 年 度 認 列 損 失 (註 2)	年 底 帳 面 價 值	截至 本 年 度 止 已 投 資 收 益
					匯 出	回 收					
益登貿易(深圳)有限公司	各種電腦軟體及其週邊設備進出口買賣業務	\$ 126,872 (4,000 仟美元)	透過轉投資第三地區現有公司再投資大陸公司。	\$ 126,872 (4,000 仟美元)	\$ -	\$ -	\$ 126,872 (4,000 仟美元)	100%	13,490	40,133	-
益登電子科技(上海)有限公司	各種電腦軟體及其週邊設備進出口買賣業務及研究發展業務	253,744 (8,000 仟美元)	透過轉投資第三地區現有公司再投資大陸公司。	234,713 (7,400 仟美元)	19,031 (600 仟美元)	-	253,744 (8,000 仟美元)	100%	11,644	192,051	-

本 年 年 底 大 陸 地 區 計 自 台 灣 匯 出 金 額 核 對 金 額	\$380,616 (12,000 仟美元)	依 經 濟 部 審 查 會 額 赴 大 陸 地 區 投 資 金 額	\$1,702,774
本 年 年 底 大 陸 地 區 計 自 台 灣 匯 出 金 額 核 對 金 額	\$428,193 (13,500 仟美元)	依 經 濟 部 審 查 會 額 赴 大 陸 地 區 投 資 金 額	\$1,702,774

註 1：投資方式區分為下列五種：

- (一) 經由第三地區匯款投資大陸公司。
- (二) 透過第三地區投資設立公司再投資大陸公司。
- (三) 透過轉投資第三地區現有公司再投資大陸公司。
- (四) 直接投資大陸公司。
- (五) 其他方式。

註 2：係依經會計師查核之 103 年度財務報表計算。

六、公司及其關係企業最近年度及截至年報刊印日止，發生財務困難情事及對公司財務狀況之影響：無此情形。

柒、財務狀況及經營結果之檢討分析與風險事項

一、財務狀況：

最近二年度資產負債表會計科目，金額變動達 20%以上且變動金額達新台幣一千萬元者，其變動原因說明如下：

單位：新台幣仟元；%

會計科目	年度	103 年度	102 年度	差異		原因說明
				金額	變動比率	
流動資產		\$14,065,225	\$6,847,370	\$7,217,855	105.41	說明一
基金及投資		76,746	261,177	(184,431)	(70.62)	說明二
不動產、廠房及設備		478,557	465,901	12,656	2.72	-
無形資產		1,173	1,801	(628)	(34.87)	-
其他非流動資產		86,329	67,653	18,676	27.61	說明三
資產總額		14,708,030	7,643,902	7,064,128	92.42	說明四
流動負債		10,793,179	4,848,544	5,944,635	122.61	說明五
非流動負債		1,076,895	513,062	563,833	109.90	說明六
負債總額		11,870,074	5,361,606	6,508,468	121.39	說明七
股本		1,762,083	1,611,000	151,083	9.38	-
保留盈餘		868,140	652,813	215,327	32.98	說明八
權益總額		2,837,956	2,282,296	555,660	24.35	說明八

說明：

- 一、流動資產增加主要係因業績大幅成長，使應收帳款及因應客戶需求備貨增加所致。
- 二、基金及投資減少主要係因出售權益法之持股所致。
- 三、其他非流動資產增加主要係因購入儀器之預付設備款所致。
- 四、資產總額增加主要係因應業績大幅成長，備貨增加及應收帳款增加所致。
- 五、流動負債增加主要係因業績大幅成長，使應付帳款及短期借款增加所致。
- 六、非流動負債增加主要係因發行公司債及增加長期借款供營運週轉所致。
- 七、負債總額增加主要係因發行公司債供營運週轉及因業績成長使應付帳款增加所致。
- 八、保留盈餘及權益總額增加主要係因本年度業績成長使獲利大幅提高所致。

二、財務績效

單位：新台幣仟元

	103 年度	102 年度	增（減）金額	變動比例 （ % ）
營業收入淨額	\$61,012,033	\$34,736,756	26,275,277	75.64
營業成本	<u>58,780,757</u>	<u>33,175,531</u>	25,605,226	77.18
營業毛利	2,231,276	1,561,225	670,051	42.92
營業費用	<u>1,425,133</u>	<u>1,250,849</u>	174,284	13.93
營業利益	806,143	310,376	495,767	159.73
營業外收入與支出	<u>(245,117)</u>	<u>(66,422)</u>	(178,695)	269.03
稅前利益	561,026	243,954	317,072	129.97
所得稅	<u>108,435</u>	<u>41,098</u>	67,337	163.84
純 益	<u>\$ 452,591</u>	<u>\$ 202,856</u>	249,735	123.11

(一) 增減比例變動分析說明：

營業收入、成本及毛利較上一年度大幅度成長係主要產品線及目標客戶耕耘有成。另因有效控制營業費用，使本期營業利益明顯提高。營業外支出較前期增加，係因市場利率上昇及擴大營業使財務成本增加所致。綜上所述，本期稅前利益及純益也較上一年度大幅成長。

(二) 公司主要營業內容改變之原因：本公司並未改變主要營業內容。

(三) 預期銷售數量與其依據，對公司未來財務業務之可能影響及因應計畫：

本公司銷售之產品主係各種電子零組件，不同產品線之市場及銷售價格差異甚大，故不宜僅以銷售量作為衡量基礎。惟就整體銷售預期而言，參酌目前全球經濟及市場發展之趨勢預測，輔以主要產品線發展及銷售客戶之需求，預期未來一年公司整體銷售量將呈穩定成長之趨勢。

三、現金流量

現金流量檢討與分析：

(1) 最近年度現金流量變動之分析說明：

單位：新台幣仟元

年初 現金餘額 ①	全年來自 營業活動 淨現金流量	全年 現金流入量 ②	現金剩餘 (不足)數額 ①+②	預計現金不足額 之補救措施	
				投資計劃	理財計劃
671,442	(1,347,127)	87,245	758,657	—	—

1. 營業活動淨流出 1,347,127 仟元係因應營業收入成長提高庫存水位所致。
2. 投資活動淨流入 62,541 仟元係因出售採權益法之長期股權投資所致。
3. 融資活動淨流入 1,389,183 仟元係因應業績成長，短期銀行借款增加所致。

(2) 流動性不足之改善計畫：不適用。

(3) 未來一年現金流動性分析

單位：新台幣仟元

年初 現金餘額 ①	全年來自 營業活動 淨現金流量	全年 現金流入量 ②	現金剩餘 (不足)數額 ①+②	預計現金不足額 之補救措施	
				投資計劃	理財計劃
758,687	(318,739)	41,313	800,000	—	—

1. 營業活動：預估未來一年來自營業活動之現金為小幅度之現金流出，主要係因預期營收成長所致。
2. 投資活動：視大陸轉投資公司資金需求，並無其他重大支出。
3. 融資活動：主係營收成長而增加借款或籌資，以維持充足之營運資金。
4. 預計現金不足之補救措施：不適用。

四、最近年度重大資本支出對財務業務之影響：無

五、最近年度轉投資政策、其獲利或虧損之主要原因、改善計畫及未來一年投資計畫：

(一) 轉投資分析表

單位：新台幣仟元

被投資公司	說明	103 年底投資帳面價值	投資政策	103 年投資獲利(虧損)金額	獲利虧損原因	改善計畫
益福科技(股)公司		84,378	水平發展，增加營運彈性	(5,343)	新產品線發展不如預期。	開發新產品線，並控制費用。
益登貿易(深圳)有限公司		40,133	拓展中國大陸華南市場	(13,490)	人民幣交易發展不如預期。	調整產品線發展策略，效益應可逐漸顯現。
益登電子科技(上海)有限公司		192,051	拓展中國大陸華中及華北市場	(11,644)	人民幣交易發展不如預期。	調整產品線發展策略，效益應可逐漸顯現。
ILDO Korea Co.,Ltd.		17,359	策略聯盟，拓展韓國市場	4,811	產品線發展策略正確。	—

(二) 未來一年投資計畫將以本業相關產業及公司未來發展為投資考量依據。

六、風險事項評估分析

(一) 利率、匯率變動、通貨膨脹情形對公司損益之影響及未來因應措施

1. 最近年度利率、匯率變動對公司損益之影響及未來因應措施

(1) 102 及 103 年度利息收支及匯兌損益佔合併公司營收之比率

單位：新台幣仟元

	103 年度	102 年度
兌換(損)益 (A)	(23,997)	392
利息收(支)淨額(B)	(198,517)	(89,112)
營業收入(C)	61,012,033	34,736,756
A/C	0.039%	0.001%
B/C	0.325%	0.257%

(2) 本公司因應利率、匯率變動之具體措施：

A. 合併公司進貨及銷貨交易多以美金報價，故匯率變動對本公司之損益雖有直接之影響，惟因進銷金額互相沖抵，產生自然避險效果；另運用往來銀行提供之即時匯市變動資訊，作為規避匯率變動之參考。

B. 定期評估銀行借款利率，並與銀行密切聯繫以取得較優惠之借款利率，以降低利率變動對損益之影響。

2. 最近年度通貨膨脹對公司損益之影響及未來因應措施：合併公司為半導體元件、電子零組件之代理商，相關產品生命週期短且技術不斷精進，通貨膨脹對相關產業影響較小。合併公司亦與供應商及客戶保持密切之關係，充分掌握相關市場之變化，預期通貨膨脹將不會對 104 年度合併公司之營運造成影響。

(二)最近年度從事高風險、高槓桿投資、資金貸與他人、背書保證及衍生性商品交易之政策、獲利或虧損主要原因及未來因應措施：

合併公司 103 年度並未從事高風險、高槓桿投資及衍生性商品交易；此外，關於資金貸與他人及背書保證之交易，皆依據合併公司「背書保證及資金貸與他人作業程序」之規定辦理，於限定額度內為子公司—益福科技股份有限公司，提供短期融通所需之資金及背書保證，並無重大異常情事。

(三)未來研發計畫及預計投入之研發費用：

1. 未來研發計畫：

合併公司產業屬專業電子零組件通路商，由專責應用工程人員以最經濟有效之方法完成產品計劃，以專業技術支援能力提供供應商即時性之市場需求，並協助客戶解決新產品問題，或代為開發完整解決方案(Total Solution)。

2. 預計投入之研發費用：將持續投資於專業技術人員、設備或關鍵技術以符合業務發展所需。

(四)國內外重要政策及法律變動對公司財務業務之影響及因應措施：

合併公司法務及財會人員，均俱備充分之專業知識，隨時掌握各項法令之變動，並與律師事務所、會計師事務所等專業諮詢顧問緊密配合，足以針對法律之變動適時提出應變措施及計畫。

(五)科技改變及產業變化對公司財務業務之影響及因應措施：

1. 對公司財務業務之影響：

合併公司係 IC 通路商並非製造業，科技改變及產業變化反可提供本公司代理創新的新產品及帶來廣泛商機，不會對財務或業務產生重大負面影響。

2. 因應措施：

合併公司將藉由不定期拜訪客戶、資訊交流及舉辦研討會來與上下游客戶保持良好之互動關係，以快速掌握市場趨勢，適時引進新的產品代理線，以充實代理產品線之多元化。

(六)企業形象改變對企業危機管理之影響及因應措施：

合併公司仍持續以提供專業服務之良好企業形象拓展業務，並無任何不良企業形象之相關報導。

(七)進行併購之預期效益、可能風險及因應措施：不適用。

(八)擴充廠房之預期效益、可能風險及因應措施：不適用。

(九)進貨或銷貨集中所面臨之風險及因應措施：

合併公司銷貨相當分散，103 年度僅單一客戶銷貨金額超過營業淨額 10%，並無銷貨集中風險。另在進貨廠商方面，103 年度之最大進貨廠商佔進貨總金額約 25%，第二、第三及第四大進貨廠商則約佔總進貨金額 39%，進貨集中之風險並不明顯；此外，本公司亦持續開發具有未來潛力之其他產品代理權，其效益將逐年顯現，相信可分散供應商對公司營運之風險。

(十)董事、監察人或持股超過百分之十之大股東，股權之大量移轉或更換對公司之影響、風險及因應措施：不適用。

(十一)經營權之改變對公司之影響、風險及因應措施：不適用。

(十二) 訴訟或非訟事件，應列明公司及公司董事、監察人、總經理、實質負責人、持股比例超過百分之十之大股東及從屬公司已判決確定或尚在繫屬中之重大訴訟、非訟或行政爭訟事件，其結果可能對股東權益或證券價格有重大影響者，應揭露其系爭事實、標的金額、訴訟開始日期、主要涉訟當事人及截至年報刊印日止之處理情形：合併公司各內部人均無任何已判決確定之重大訴訟、非訟或行政爭訟事件。

(十三) 其他重要風險及因應措施：無。

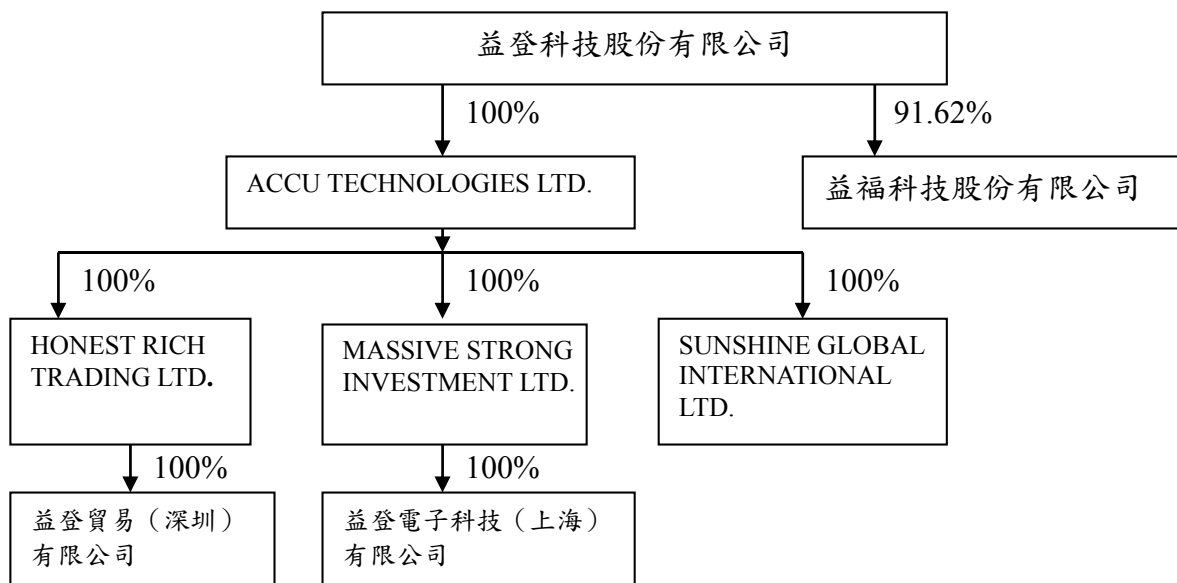
七、其他重要事項：無

捌、特別記載事項

一、關係企業相關資料

(一)關係企業合併營業報告書

1.關係企業組織圖



2.各關係企業基本資料

單位：仟元

103年12月31日

關係企業名稱	設立日期	地址	實收資本額	主要營業項目
ACCU TECHNOLOGIES LTD.	90.4	註1	USD 14,248	一般投資及貿易業
SUNSHINE GLOBAL INTERNATIONAL LTD.	95.4	註2	USD 1,975	一般投資及貿易業
HONEST RICH TRADING CO., LTD.	96.1	註2	USD 4,001	一般投資及貿易業
MASSIVE STRONG INVESTMENT LTD.	96.7	註2	USD 7,400	一般投資及貿易業
益登貿易(深圳)有限公司	96.2	註3	USD 4,000	IC、電腦軟硬體及其週邊設備之進出口買賣。
益登電子科技(上海)有限公司	96.11	註4	USD 7,400	IC、電腦軟硬體及其週邊設備之進出口買賣及研發。
益福科技股份有限公司	93.8	註5	NTD 82,659	貿易業

註1：英屬維京群島

註2：薩摩亞

註3：深圳

註4：上海

註5：台灣

3.推定為有控制與從屬關係者其相同股東資料： 無

4.營業關係說明

(1)整體關係企業經營業務所涵蓋之行業

益登科技股份有限公司主要業務為 IC、各種電子零件、電腦軟硬體及其週邊設備之進出口買賣及研發。

(2)關係企業所營事業及其分工情形：

a.ACCU TECHNOLOGIES LTD.：係本公司拓展海外市場之投資控股公司。

b.HONEST RICH TRADING CO., LTD.：主要係本公司拓展中國大陸華南市場之投資控股公司。

c.MASSIVE STRONG INVESTMENT LTD.：主要係本公司拓展中國大陸華中及華北市場之投資控股公司。

d.SUNSHINE GLOBAL INTERNATIONAL LTD.：主要係本公司購置大陸營業所需之辦公室之投資控股公司。

e.益登電子科技（上海）有限公司：主要業務為 IC、電腦軟硬體及其週邊設備之進出口買賣及研發。

f.益登貿易（深圳）有限公司：主要業務為 IC、電腦軟硬體及其週邊設備之進出口買賣。

g.益福科技股份有限公司：主要業務為 IC、各種電子零件、電腦軟硬體及其週邊設備進出口買賣業務。

5.各關係企業董事、監察人及總經理資料

單位：股；%

企業名稱	職稱	姓名或代表人	持有股份	
			股數	持股比例
ACCU TECHNOLOGIES LTD.	股東 董事長	益登科技股份有限公司 曾禹旖(益登科技股份有限公司法人代表)	11,748,179 —	100 —
HONEST RICH TRADING LTD.	股東 董事長	ACCU TECHNOLOGIES LTD. 曾禹旖(ACCU TECHNOLOGIES LTD.法人代表)	4,001,000 —	100 —
MASSIVE STRONG INVESTMENT LTD.	股東 董事長	ACCU TECHNOLOGIES LTD. 曾禹旖(ACCU TECHNOLOGIES LTD.法人代表)	8,000,000 —	100 —
SUNSHINE GLOBAL INTERNATIONAL LTD.	股東 董事長	ACCU TECHNOLOGIES LTD. 曾禹旖(ACCU TECHNOLOGIES LTD.法人代表)	1,975,000 —	100 —
益登貿易（深圳）有限公司	股東 董事長	Honest Rich Trading 陳沂澤(Honest Rich Trading 法人代表)	4,000,000 —	100 —
益登電子科技（上海）有限公司	股東 董事長	Massive Strong Investment 陳沂澤(Massive Strong Investment 法人代表)	8,000,000 —	100 —
益福科技股份有限公司	股東 董事長 董事 董事 監察人	益登科技股份有限公司 曾倫彬(益登科技股份有限公司法人代表) 王培煜(益登科技股份有限公司法人代表) 范惠琪(益登科技股份有限公司法人代表) 林瑪麗	7,573,194 — — — —	91.62 — — — —

6.各關係企業營運概況

單位：新台幣仟元

項目 \ 企業名稱	ACCU	Honest Rich	Massive Strong	Sunshine Global	益登 深圳	益登 上海	益福 科技
資本額	374,350	122,416	253,571	63,236	135,472	283,136	82,659
資產總額	269,705	40,164	192,051	37,494	129,920	214,718	445,048
負債總額	0	0	0	0	89,787	22,667	352,424
淨值	269,705	40,164	192,051	37,494	40,133	192,051	92,624
營業收入	0	0	0	0	317,288	206,208	1,705,240
營業利益(損失)	0	0	0	0	(13,933)	(14,276)	11,764
本期(損)益	(23,791)	(13,488)	(11,644)	(1,208)	(13,490)	(11,644)	(5,836)

註：人民幣期末換算新台幣匯率為 5.092，年平均匯率為 4.9202。

(二)關係企業合併財務報表：

本公司 103 年度（自 103 年 1 月 1 日至 103 年 12 月 31 日止）依「關係企業合併營業報告書關係企業合併財務報表及關係報告書編製準則」應納入編製關係企業合併財務報告之公司與依國際會計準則公報第 27 號應納入編製母子公司合併財務報告之公司均相同，且關係企業合併財務報告所應揭露相關資訊於前揭母子公司合併財務報告中均已揭露，爰不再另行編製關係企業合併財務報告。相關母子公司合併財務報告請參閱第 66 頁至第 138 頁。

(三)關係企業報告書：不適用

- 二、最近年度及截至年報刊印日止，私募有價證券辦理情形，應揭露股東會或董事會通過日期與數額、價格訂定之依據及合理性、特定人選擇之方式及辦理私募之必要理由辦理私募之必要理由、私募對象、資格條件、認購數量、與公司關係、參與公司經營情形、實際認購（或轉換）價格、實際認購（或轉換）價格與參考價格差異、辦理私募對股東權益影響、自股款或價款收足後迄資金運用計畫完成，私募有價證券之資金運用情形、計畫執行進度及計畫效益顯現情形：無。
- 三、最近年度及截至年報刊印日止子公司持有或處分本公司股票情形：不適用
- 四、其他必要補充說明事項：無。

玖、最近年度及截至年報刊印日止，如發生證券交易法第三十六條第三項第二款所定對股東權益或證券價格有重大影響事項：無。

益登科技股份有限公司
內部控制聲明書

日期：104年3月16日

本公司民國一〇三年度之內部控制制度，依據自行檢查的結果，謹聲明如下：

- 一、本公司確知建立、實施和維護內部控制制度係本公司董事會及經理人之責任，本公司業已建立此一制度。其目的係在對營運之效果及效率(含獲利、績效及保障資產安全等)、財務報導之可靠性及相關法令之遵循等目標的達成，提供合理的確保。
- 二、內部控制制度有其先天限制，不論設計如何完善，有效之內部控制制度亦僅能對上述三項目標之達成提供合理的確保；而且，由於環境、情況之改變，內部控制制度之有效性可能隨之改變。惟本公司之內部控制制度設有自我監督之機制，缺失一經辨認，本公司即採取更正之行動。
- 三、本公司係依據「公開發行公司建立內部控制制度處理準則」（以下簡稱「處理準則」）規定之內部控制制度有效性之判斷項目，判斷內部控制制度之設計及執行是否有效。該「處理準則」所採用之內部控制制度判斷項目，係為依管理控制之過程，將內部控制制度劃分為五個組成要素：1.控制環境，2.風險評估，3.控制作業，4.資訊及溝通，及5.監督。每個組成要素又包括若干項目。前述項目請參見「處理準則」之規定。
- 四、本公司業已採用上述內部控制制度判斷項目，檢查內部控制制度之設計及執行的有效性。
- 五、本公司基於前項檢查結果，認為本公司於民國一〇三年十二月三十一日的內部控制制度（含對子公司之監督與管理），包括知悉營運之效果及效率目標達成之程度、財務報導之可靠性及相關法令之遵循有關的內部控制制度等之設計及執行係屬有效，其能合理確保上述目標之達成。
- 六、本聲明書將成為本公司年報及公開說明書之主要內容，並對外公開。上述公開之內容如有虛偽、隱匿等不法情事，將涉及證券交易法第二十條、第三十二條、第一百七十一條及第一百七十四條等之法律責任。
- 七、本聲明書業經本公司民國一〇四年三月十六日董事會通過，出席董事七人中，無人持反對意見，餘均同意本聲明書之內容，併此聲明。

益登科技股份有限公司



董事長暨總經理：曾禹旖 簽章



益登科技股份有限公司



董事長：曾禹旖





益登科技股份有限公司
EDOM TECHNOLOGY CO., LTD.