

股票代碼：3052



峯典科技開發股份有限公司  
APEX SCIENCE & ENGINEERING CORP.

一〇三年度  
年 報

查詢年報網址：<http://mops.twse.com.tw>

刊印日期：中華民國一〇四年五月二十二日

一、(1)本公司發言人：

姓 名：范修文  
職 稱：董事長室副總經理  
電 話：(02)2223-4099 分機 687  
電子郵件信箱：[Steven-f@apexgrp.com.tw](mailto:Steven-f@apexgrp.com.tw)

(2)代理發言人：

姓 名：黃傑  
職 稱：董事長室副處長  
電 話：(02)2223-4099 分機 655  
電子郵件信箱：[Jayhuang@apexgrp.com.tw](mailto:Jayhuang@apexgrp.com.tw)

二、總公司、工廠之地址及電話：

地 址：新北市中和區新民街 112 號 4 樓  
電 話：(02)2223-4099

三、辦理股票過戶機構：

名 稱：元大寶來證券股份有限公司股務代理部  
地 址：台北市承德路三段 210 號 B1  
電 話：(02)2586-5859  
網 址：<http://www.yuanta.com>

四、最近年度財務報告簽證會計師：

會計師姓名：翁世榮、張淑瓊會計師  
事務所名稱：資誠聯合會計師事務所  
地 址：台北市基隆路一段 333 號 27 樓  
電 話：(02)2729-6666  
網 址：<http://www.pwc.com/tw>

五、海外有價證券掛牌買賣之交易場所名稱及查詢海外有價證券資訊之方式：無

六、公司網址：<https://www.apexgrp.com.tw>

# 目 錄

壹、致股東報告書.....	1
貳、公司簡介	
一、設立日期.....	3
二、公司沿革.....	3
參、公司治理報告	
一、組織系統.....	7
二、董事、監察人、總經理、副總經理、協理、各部門及分支機構主管資料.....	8
三、公司治理運作情形.....	17
四、會計師公費資訊.....	30
五、更換會計師資訊.....	31
六、公司之董事長、總經理、負責財務或會計之經理人，最近一年內曾任職於簽證會計師所屬事務所或其關係企業者.....	31
七、最近年度及截至年報刊印日止，董事、監察人、經理人及持股比例超過百分之十股東股權移轉及股權質押變動情形.....	32
八、持股比例占前十名之股東，其相互間關係之資訊.....	33
九、公司、公司之董事、監察人、經理人及公司直接或間接控制之事業對同一轉投資事業之持股數，並合併計算綜合持股比例.....	33
肆、募資情形：資本及股份、公司債、特別股、海外存託憑證、員工認股權憑證及限制員工權利新股及併購（包括合併、收購及分割）之辦理情形暨資金運用計畫執行情形.....	34
伍、營運概況	
一、業務內容.....	39
二、市場及產銷概況.....	44
三、從業員工.....	49
四、環保支出資訊.....	50
五、勞資關係.....	50
六、重要契約.....	51
陸、財務概況	
一、最近五年度簡明資產負債表及損益表.....	52
二、最近五年度財務分析.....	60
三、最近年度財務報告之監察人審查報告.....	69
四、最近年度經會計師查核簽證之個體財務報告.....	70
五、最近年度經會計師查核簽證之合併財務報告.....	129
六、公司及其關係企業之財務狀況.....	192

柒、財務狀況及經營結果之檢討分析與風險事項	
一、財務狀況.....	192
二、經營成果.....	193
三、現金流量.....	194
四、最近年度重大資本支出對財務業務之影響.....	194
五、最近年度轉投資政策、其獲利或虧損之主要原因、改善計畫及未來一年投資計畫.....	194
六、風險事項評估.....	194
七、其他重要事項.....	195
捌、特別記載事項	
一、關係企業相關資料.....	196
二、最近年度及截至年報刊印日止，私募有價證券辦理情形.....	202
三、最近年度及截至年報刊印日止，子公司持有或處分本公司股票情形.....	202
四、其他必要補充說明事項.....	202
五、最近年度及截至年報刊印日止對股東權益或證券價格有重大影響之事項.....	202

# 壹、致股東報告書

各位股東女士、先生，大家好：

感謝各位股東蒞臨參加本公司一〇四年股東常會，在各位股東們的支持、以及董監事 and 全體同仁的努力下，本公司一〇三年度之營業成果仍維持穩健獲利，希望各位股東未來仍繼續給予本公司支持與鼓勵。

茲將一〇三年之營運結果及未來展望報告如下：

## (一)一〇三年營業結果說明

### 1. 營業計劃實施成果

本公司一〇三年度合併營業收入淨額為新台幣 3,691,612 仟元，合併營業利益為新台幣 233,089 仟元，本期淨利為新台幣 179,076 仟元，每股稅後盈餘為 0.94 元。

### 2. 預算執行情形：

一〇三年度本公司並無對外公開財務預測。

### 3. 財務收支及獲利能力分析

單位:新台幣仟元

分析項目	103 年(合併)		102 年(合併)	
營業收入淨額	3,691,612	100.00%	8,176,431	100.00%
營業成本	3,252,408	88.10%	6,376,516	78.63%
營業毛利	439,204	11.90%	1,799,915	22.01%
營業費用	206,115	5.58%	504,017	6.16%
營業利益(損失)	233,089	6.31%	1,295,898	15.85%
營業外收入及支出	(3,663)	-0.10%	7,858	0.10%
稅前淨利(淨損)	229,426	6.21%	1,303,756	15.95%
所得稅利益(費用)	(50,350)	-1.36%	(43,045)	-0.53%
本期淨利(淨損)	179,076	4.85%	1,260,711	15.42%

### 4. 研究發展狀況

工程營造方面：持續研發並專注於科技廠房新、擴建工程以及公共工程建設所需專業技術的增進及優化，透過技術不斷的提升，更確保本公司在產業的優勢及利益擴大化。

建設方面：除禮聘國內知名建築師及設計群規劃設計，使本公司建案成為地區標竿外，也透過新建築技術與設計，打造更高品質的住宅，為公司在營建業增加能見度。

光電方面：持續關注 LED 元件及 LED 照明技術發展動態並妥善應用，以開發更有效能的產品、LCM 模組產品不斷開發改良、技術的更新，以期提高產品的價值並降低成本。

## (二)一〇四年度營業計劃概要

### 1. 經營方針

本公司一向秉持向上提升、向下紮根、共享利潤、永續延伸的經營理念，以負責任的態度，提供顧客優質的服務。

建設方面：持續透過產學合作、積極蒐集資訊，掌握未來不動產趨勢；此外，建案土地之取得除自購外，亦將加強合建及都更產品的開發，未來冀望藉由多元化的開

發模式及新產品的引進，創造出滿足消費者在建築領域需求的建案與服務。

工程方面：在滿足中油、公家工程、民間設廠(擴廠)之需求下，加強與國內、外業者之合作，透過技術引進與整合能力的提升，達到顧客滿意的之目標。

光電方面：以現有產品為基礎，積極開發更多產品線外，並持續尋找合作夥伴積極拓展客源，對內則努力降低生產、採購成本，以期擴大在此領域的競爭力。

## 2. 預期銷售數量及其依據

工程營造方面，民間廠商在資本支出相較前幾年樂觀，廠商資本支出已經逐步增加；政府持續擴大內需下，公家機關的工程及標案也將繼續釋出，預估潛在商機總金額仍將逾二十億元。

建設方面，今年建案持續興建及交屋，金額預計達十五億元。

光電方面，除銷售 LED 元件及 LCM 模組外，將在 LED 照明與消費性電子市場上繼續深耕，預期在新產品與合作夥伴的加入下，將可以隨著景氣復甦的腳步，創造出更多的商機。

## 3. 重要之產銷政策

(1)落實客戶導向的服務，成為顧客心目中最好的諮詢及協助者。

(2)進行潛力地段的土地開發，透過規劃使其具有產品特色。

(3)進行資源整合與合作夥伴開發。

### (三)未來公司發展策略、受到外部競爭環境、法規環境及總體經營環境之影響

本公司自民國 65 年設立以來，已四十年，其間歷經多次的全球或台灣經濟環境的起伏變化，使得我們對於在環境景氣受到巨大衝擊時，已有足夠的經驗與實力進行對應。一〇四年度預期相較前一年度景氣呈現復甦，我們深信經過這幾年的產業佈局以及管理機制強化，將可以使公司持續地進步，並保持營運穩建。一〇三年度本公司之營業成果仍維持穩健獲利，新的一年雖然將面對不一樣挑戰，相信在各位股東、和董監事及全體同仁的鼓勵與支持下，我們仍將持續地進步及茁壯。

董事長:郭國華



經理人:郭國華



會計主管:范修文



## 貳、公司簡介

一、設立日期：中華民國 65 年 8 月 9 日

### 二、公司沿革：

- 民國六十五年：峯典公司成立，設立日期為八月九日，資本額新台幣五百萬元正。
- 民國六十七年：資本額增至新台幣一仟五百萬元正。開發出國內第一套脈動式 (PULSE-JET) 空氣污染防治設備。
- 民國六十八年：完成台灣省自來水公司抽水站『東港溪抽水站』工程，此乃當時自來水公司最大的抽水站。
- 民國六十九年：完成軍方最大『地下化儲油系統工程』，並獲得聯勤總部工程署之獎狀。資本總額增至新台幣三千萬元正。
- 民國七十年：與西德 J. M. VOITH 公司合作承攬東亞地區最大之抽水站工程，即台北市防洪工程--『圓山抽水站』。
- 民國七十二年：與義大利 A.T.B 公司合作承攬翡翠水庫壓力鋼管及閘門等水力機械工程，該壓力鋼管為國內首次採用國內標統包發包。
- 民國七十五年：與日本 IHI 公司合作承攬台灣第一套具有商業功能最大之立體停車塔設備--『台北市光復北路立體停車塔設備』。
- 民國七十六年：本公司參與國軍劍龍計畫 (荷蘭 RSV 進口潛水艇專案) 並獲國防部頒發獎狀，對於國軍戰力之提升有卓著之貢獻。
- 民國七十七年：與美國 BURGESS-MANNING 公司合作承攬中國石油公司液化天然氣排放塔工程，開國內特殊噪音工程之先鋒。
- 民國七十八年：與西德 WILLICH 公司合作承攬 LNG 超低溫保冷工程(-162°C)，為國內工程界之創舉。資本額增加至新台幣一億零五百萬元正。
- 民國八十年：與美國 WESTECH 公司合作承攬中國石油公司『台中港輸油站過港管線工程』為國內第一套水平鑽孔式過港管線之工程。承攬台灣電力公司『大林發電廠火災警報系統及消防系統改善工程』。資本總額增至新台幣壹億九千五百萬元正。
- 民國八十一年：承攬中國石油公司『輕油工場現代化計畫裝建工程』為國內第一套即時輕油摻配電腦系統工程 (REAL TIME OPTIMIZATION)。承攬中國石油公司『第三廢氣燃燒塔及第二地面燃燒塔建造工程』。承攬台灣省菸酒公賣局復興啤酒廠公用系統設備工程。獲財政部證管會核准公開發行，並將實收資本額增至新台幣五億元。
- 民國八十二年：購買台北市南京東路辦公室，並於七月遷入辦公。購買高雄市民權二路辦公室。承攬台灣省菸酒公賣局復興啤酒廠醱酵工場外購設備工程。承攬台灣省菸酒公賣局過濾工場設備工程。本工程完工後，復興啤酒廠將成為世界最新式啤酒製造工廠。
- 民國八十三年：承攬中油公司之遙控感測遠端數據監控系統(SCADA)；並承攬台開公司超高大樓自動化工程，開啟峯典超高大樓 5A 自動化新里程碑。承攬新竹園區高科技公司 (如：聯華電子公司、台灣積體電路公司、華隆微電子公司) 之無塵室儀控工程(CLEANING ROOM)。承攬台灣省台灣省公賣局台中酒廠之電腦整合製造系統，為食品業之最大及最具現代化之 CIM 工程。
- 民國八十四年：財政部證管會核准盈餘轉增資，實收資本額增至伍億捌仟捌佰萬元。證管會及台灣證券交易所股份有限公司核准於 84.11.25 起上市掛牌買賣。購買高雄市民壽街 32 號 4F 員工宿舍。承攬中油公司之沙崙第二浮筒海底管線汰舊換新工程及汽電共生設備統包工程。
- 民國八十五年：財政部證管會核准盈餘轉增資及現金增資，實收資本額增至新台幣壹拾億零貳佰伍拾肆萬元。承攬金門酒廠第二廠第一期機電設備工程。聯華電子等關係企業八吋晶圓廠電氣設備工程。購買「峯典一號」施工船。

- 民國八十六年：財政部証期會核准盈餘、資本公積轉增資及現金增資，將實收資本額增至新台幣壹拾陸億肆仟貳佰捌拾玖萬伍仟陸佰元。轉投資宏典科技事業（股）公司，參與休閒娛樂城之開發與經營管理。
- 民國八十七年：財政部証期會核准資本公積轉增資實收資本額增至新台幣壹拾捌億柒佰壹拾捌萬伍仟壹佰陸拾元。  
取得法國 BVQI 公司台灣分支機構認可核發 ISO 9001 品保認證。
- 民國八十八年：財政部証期會核准資本公積轉增資實收資本額增至新台幣壹拾捌億玖仟柒佰伍拾肆萬肆仟肆佰壹拾元。  
承攬交通部民航局中正機場四號焚化爐興建工程。  
承攬中油桃煉廠汽油減苯裝置工程設計、設備器材供應及裝建工程。
- 民國八十九年：財政部証期會核准盈餘及資本公積轉增資實收資本額增至新台幣壹拾玖億玖仟貳佰肆拾貳萬壹仟陸佰陸拾元。  
承攬中油桃煉廠第四高架廢氣燃燒塔及地面燃燒塔建造工程。  
承攬公賣局中興啤酒廠裝瓶一號機全線汰換工程。  
承攬達基二廠無塵室電氣安裝工程。  
為維護股東權益與轉讓股份予員工，買回公司股份 18,716,000 股。  
成立電子事業部經營電子零組件之買賣業務。  
成立光電事業部並設廠生產銷售 LED(發光二極體)下游封裝產品。
- 民國九十年：經股東會決議通過，經濟部核准，將峯典工程股份有限公司更名為「峯典科技開發股份有限公司」。  
於浙江紹興合資成立「浙江古越龍山電子科技發展有限公司」，從事 SMD 相關產品之產銷。
- 民國九十一年：經證期會核准自 92 年 1 月 1 日起改掛「電子工業」股。
- 民國九十二年：於浙江杭州合資成立「杭州飛華光電元件有限公司」，從事 IrED 及 LED 晶片相關產品之產銷。
- 民國九十三年：奉經濟部核准，減少股本 54,000 仟元，減資後實收資本額為新台幣壹拾柒億玖仟參佰肆拾貳萬壹仟陸佰陸拾元。  
承攬廣輝電子 LINE III MEP 建造工程。  
承攬友達台中廠機電工程。
- 民國九十四年：光電事業部之電子行銷處因營運績效不彰，而於 11 月間經由董事會決議通過予以裁撤。
- 民國九十五年：成立建設事業部，旋即於內湖推出「麗湖拉斐爾」預售屋建案，12 月間經董事會決議通過取得大同區土地，並於次年 1 月與 4 月與地主簽約。  
承攬奇美電子 FAB6 消防配管及 CO2 系統工程。  
本公司董事長池啟光先生任期屆滿，由郭國華先生接任董事長。  
本公司總經理池啟光先生任期屆滿，由郭國華先生接任總經理。
- 民國九十六年：承攬中油公司大林廠 5/6 重組去瓶頸工程。  
承攬昱晶能源科技(股)公司竹南廠新建廠房消防工程。  
承攬力晶半導體研發測試中心消防新建工程。  
承攬 ASAHI III 氣體站機械電氣工程。  
承攬三福化工 CM07 / SPIL 2 管線工程。  
承攬竹南啤酒廠 30 公升桶裝生啤酒包裝。
- 民國九十七年：1 月份大同區推出「克里翁」預售屋建案。  
4 月份以自有資金購買及合建分售的方式取得台北市內湖區土地。  
成立峯禾生活館實體通路，銷售 SPA、建材衛浴相關商品。  
承攬旭晶能源消防新建工程。  
承攬奇美電子八廠消防設備及配管工程。  
承攬群創光電 T2 廠消防系統工程。  
承攬友達 L7B 及 F12 管線消防工程。

承攬友達 L7B C/R 電氣工程。  
承攬中龍鋼鐵儀電系統。  
承攬台北自來水事業處供水監控系統改善工程。  
承攬中油大潭音波測漏系統工程。  
承攬中油大林廠丙烯即時檢測系統。  
承攬中油二期再冷凝器二級泵暨附屬設備保冷更新工程。  
承攬磊石集合住宅電氣給排水工程。  
轉投資美國 APEX LIFE INC.，從事建材衛浴及光電相關業務。  
轉投資峯華房屋仲介(股)公司，從事房仲相關業務。

民國九十八年：5 月份於內湖區推出「百富」預售屋建案。

以自有資金購買，陸續取得台北市文山區土地。  
承攬台肥公司海水電解次氯酸鈉系統設計及建造工程。  
承攬台肥公司硝磷工場電機設備製裝工程。  
承攬台肥公司台中廠區儲槽建裝工程。  
承攬中油大林廠汽油摻配工場 3/4 摻配系統電氣設備。  
承攬麥士特承包中國化學製藥台南三廠新建工程。  
承攬昌吉營造承包中科后里園區污水處理廠一期三階工程。  
承攬昌吉營造承包中科台中園區污水處理廠三期工程。

民國九十九年：承攬台肥公司台中廠區硫酸銨工場設計及建造工程。

承攬三福氣體湖口氣體專案機械工程。  
承攬中油大林廠第五燃燒塔去瓶頸工程。  
承攬聯華電子 AUO L8B 無塵室排酸鹼及排水工程。  
承攬新北市水利局蘆洲抽水站改建工程。  
8 月份於文山區推出「上河苑」預售屋建案。  
承攬昱晶能源科技竹科 B 廠區興建消防系統工程一期  
經行政院金管會核准盈餘轉增資，將實收資本額增至新台幣壹拾捌億陸仟伍佰壹拾伍萬捌仟伍佰貳拾元。

民國一〇〇年：承攬元晶太陽能科技 MISC 消防系統工程。

承攬達能科技 2B 廠機電新建工程。  
以自有資金購買，陸續取得台北市中正區土地。  
承攬旭晶能源科技觀音廠新建工程之消防工程。  
經行政院金管會核准盈餘轉增資，將實收資本額增至新台幣壹拾玖億參仟玖佰柒拾陸萬肆仟捌佰陸拾元。

民國一〇一年：承攬麥士特 TSMC12 P6 冰水及外環管線工程。

承攬行政院國軍退除役官兵輔導委員會高雄榮民總醫院高齡醫學大樓工程。  
承攬台灣肥料(股)公司硝酸儲槽建裝工程。  
11 月於羅斯福路推出「台大寰宇堂」預售屋建案。

民國一〇二年：承攬永康排水抽水站新建工程。

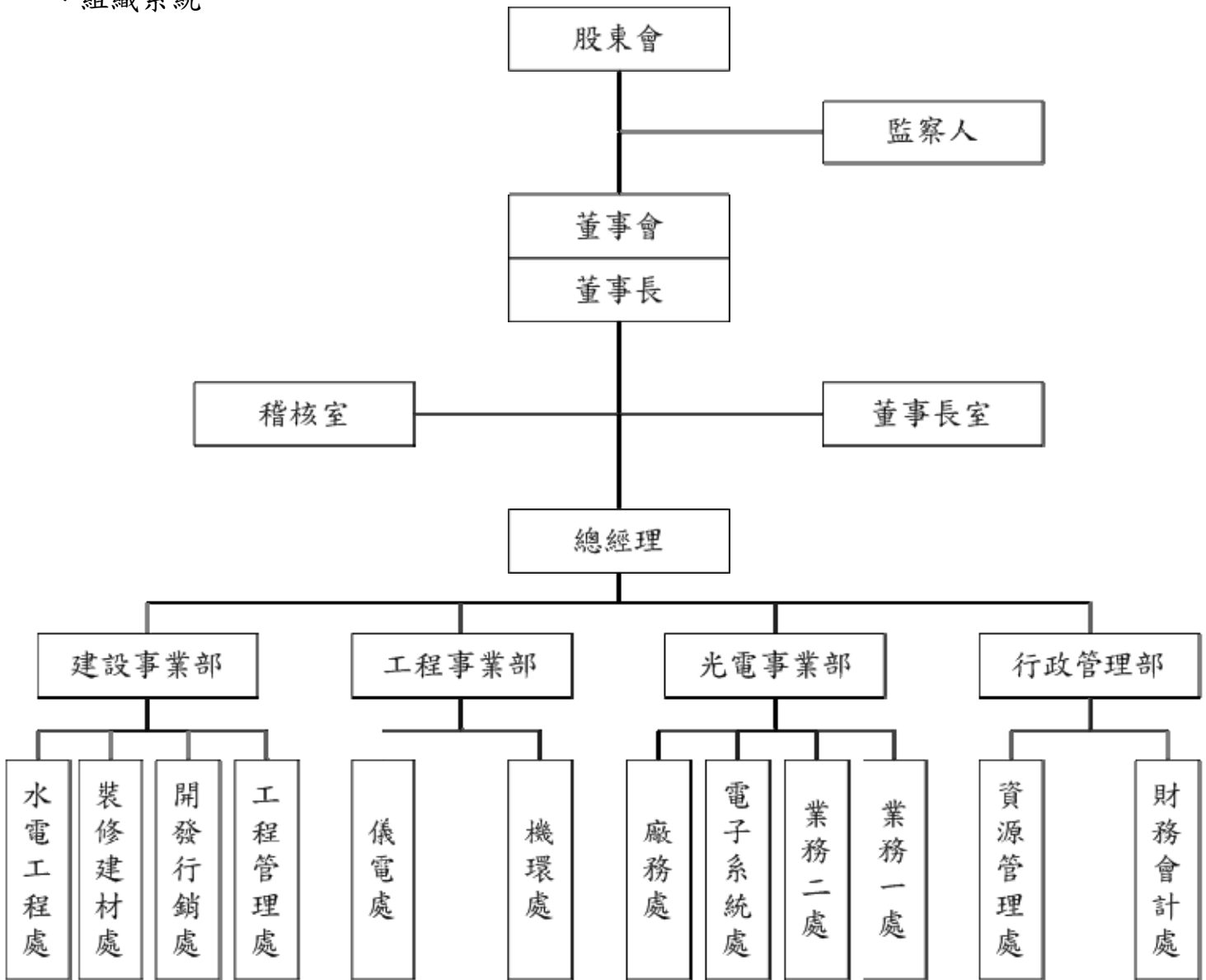
承攬台南市仁德區水資源回收中心第一期新建工程暨三年試運轉工程二項合併。  
承攬水湳機場遷建工程空軍料配件總庫台中專業庫整建工程。  
承攬國立台中教育大學教學大樓興建工程。  
承攬台中市福田水資源回收中心二期擴建工程暨委託試運轉及操作維護工程兩項合併。  
承攬行政院農業委員會畜產試驗所飼料廠興建工程。  
承攬嘉義縣馬稠後產業園區第一期委託開發、出售及管理案。  
經金管會核准盈餘轉增資，將實收資本額增至新台幣貳拾億參仟陸佰柒拾伍萬參仟壹佰元。

民國一〇三年：承攬台灣中油公司泥漿馬達 2Sets(採購案)。  
承攬台灣自來水公司東港溪原水前處理工程。  
承攬台肥公司台中廠過磷酸鈣工場儀控設備製裝工程。  
承攬聯電 FAB 12AP5&P6 廠新建工程-PSB/CUB/OB/LAB 棟及警衛室電氣工程  
承攬聯華電子 FAB 12A P5 STAGE 2CUB 空調及通風工程  
承攬聯華電子 FAB 12A P5 STAGE2 消防工程  
承攬台灣中油公司嘉義滑油工場二區摻配設備自動化統包工程  
經金管會核准盈餘轉增資，將實收資本額增至新台幣貳拾貳億肆仟零肆拾  
貳萬捌仟肆佰壹拾元。

民國一〇四年：承攬台灣中油公司桃園煉油廠第二外海卸油浮筒海底管線部份汰換工程。  
承攬群創光電 LTPS6 消防系統工程。

# 參、公司治理報告

## 一、組織系統



## 二、董事、監察人、總經理、副總經理、協理、各部門及分支機構主管資料

### 1.(一)董事及監察人

#### 董事及監察人資料(一)

104年4月12日

職稱	國籍或註地	姓名	選(就)任日期	任期	初次選任日期	選任時持有股份		現在持有股數		配偶、未成年子女現在持有股份		利用他人名義持有股份		主要經(學)歷	目前兼任公司及其他公司之職務	具配偶或二親等以內關係之其他主管、董事或監察人		
						股數	持股比例	股數	持股比例	股數	持股比例	股數	持股比例			職稱	姓名	關係
董事長	R.O.C	郭國華	101.06.21	三年	95.06.14	10,326,856	5.32%	15,046,017	6.72%	623	0.00%	-	-	台北大學企業研究所	磊石國際開發(股)公司董事長 凱達開發(股)公司董事長 浙江古越龍山電子科技發展有限公司副董事長 杭州飛華光電元件有限公司副董事長 REINFORCE ENERGY CORP. 董事代表人 BRIGHT GLORY CORP. 董事代表人	董事	王昭貴	配偶
董事	R.O.C	池啟光	101.06.21	三年	65.08.09	12,943,049	6.67%	14,949,221	6.67%	-	-	-	-	台北工專	昌吉營造股份有限公司董事	無	無	無
董事	R.O.C	王昭貴	101.06.21	三年	101.06.21	540	0.00%	623	0.00%	15,046,017	6.72%	-	-	醒吾技術學院	昌吉營造股份有限公司董事長 凱達開發(股)公司董事長 磊石國際開發(股)公司監察人	董事長	郭國華	配偶
董事	R.O.C	蘇雅頌	101.06.21	三年	95.06.14	21,632	0.01%	24,984	0.01%	-	-	-	-	台北大學企業研究所	喬信公寓大廈管理維護有限公司董事長 喬信保全股份有限公司董事長 巧巧生活事業有限公司董事長 英屬開曼群島東恒國際股份有限公司獨立董事	無	無	無
董事	R.O.C	古永嘉	101.06.21	三年	95.06.14	183,872	0.09%	212,371	0.09%	-	-	-	-	德州大學阿靈頓分校企業碩士 台北大學企業研究所所長	台北大學企業系教授 和椿科技(股)公司監察人 艾迪森光電(股)公司獨立董事 遠輝(股)公司獨立董事	無	無	無
董事	R.O.C	林麗珍	101.06.21	三年	95.06.14	10,816	0.01%	12,491	0.01%	-	-	-	-	美國社蘭大學商學院碩士 國立台北大學法律系法學士	安信商務法律事務所所長 中影股份有限公司法人董事代表人 中影管理顧問股份有限公司法人董事代表人 台灣航空貨運承攬股份有限公司法人董事代表人 佳龍科技工程股份有限公司獨立董事 漢翔瑞德士股份有限公司法人董事代表人 兼董事長 台聯國際投資開發股份有限公司法人董事代表人 麗坤國際開發股份有限公司法人董事代表人	無	無	無

董事	R.O.C	呂芳原	101.06.21	三年	101.06.21	600,480	0.30%	693,554	0.31%									無	無	無
監察人	R.O.C	周錫洋	101.06.21	三年	95.06.14	108,160	0.06%	124,924	0.06%	-	-	-	-	-	-	-	-	無	無	無
監察人	R.O.C	張世宗	101.06.21	三年	98.06.16	4,091,000	2.11%	4,813,105	2.15%	-	-	-	-	-	-	-	-	無	無	無



(二)總經理、副總經理、協理、各部門及分支機構主管資料

104年4月12日

職稱	國籍	姓名	就任日期	持有股份		配偶、未成年子女持有股份		利用他人名義持有股份		主要經(學)歷	目前兼任其他公司之職務	具配偶或二親等以內關係之經理人		
				股數	持比率	股數	持比率	股數	持比率			職稱	姓名	關係
總經理	R.O.C	郭國華	95.6.28	15,046,017	6.72%	623	0.00%	-	-	台北大學企管研究所	無	無	無	
工程事業部副總經理	R.O.C	彭武元	94.12.14	-	-	-	-	-	-	亞東工專	無	無	無	
工程事業部副總經理	R.O.C	陳德淵	100.1.1	34,650	0.02%	-	-	-	-	勤益科技大學	無	無	無	
工程事業部協理	R.O.C	徐中仁	100.1.1	2,113	0.00%	-	-	-	-	台北科技大學	無	無	無	
建設事業部副總經理	R.O.C	彭士柏	103.5.1	-	-	-	-	-	-	文化大學	無	無	無	
光電事業部協理	R.O.C	郝 堯	100.1.1	1,113	0.00%	-	-	-	-	淡江大學土木工程系	無	無	無	
行政管理部副總經理	R.O.C	范修文	96.07.01	-	-	8,743	0.00%	-	-	淡江大學碩士	杭州飛華光電元件有限公司董事代表人 連碩光電科技(股)公司董事長 POCONO DEVELOPMENT CORP.董事代表人 浙江古越龍山電子科技發展有限公司董事代表人	無	無	無

(三)最近年度支付董事、監察人、總經理及副總經理之報酬

1. 董事之酬金

103年12月31日 單位：仟元/仟股

職稱	姓名	董事酬金				兼任員工領取相關酬金				A、B、C、D、E、F及G等七項總額占稅後純益之比例(註11)		有無領取來自子公司以外轉投資事業酬金(註12)	
		報酬(A) (註2)	退職退休金(B)	盈餘分配之酬勞(C) (註3)	業務執行費用(D) (註4)	A、B、C及D等四項總額占稅後純益之比例(註11)	薪資、獎金及特支費等(E) (註5)	退職退休金(F)	盈餘分配員工紅利(註6)	員工認股權憑證得認購股數(H) (註7)	取得限制員工權利新股股數(I) (註13)		本公司
董事長	郭國華	-	(註)	2,735	840	1,080	19,449	20	555	-	-	12.71%	-
董事	池啟光	-	(註)	3,092			19,949	20	-	-	-	13.41%	-
董事	王昭貴	-	(註)										
董事	蘇雅頌	-	(註)										
董事	古永嘉	-	(註)										
董事	林麗珍	-	(註)										
董事	呂芳原	-	(註)										

註：1.103年度退職退休金實際支付或屬退職退休金費用化之提撥數皆為0。

2.103年度董監酬勞董事會決議發放3,343仟元，惟尚未經股東會決議，配發數係擬議數。

## 酬金級距表

給付本公司各個董事酬金級距	董事人數			
	前四項酬金總額(A+B+C+D)		前七項酬金總額(A+B+C+D+E+F+G)	
	本公司註(9)	財務報告內所有公司註(10)	本公司註(9)	財務報告內所有公司註(10)
低於 2,000,000 元	池啟光、郭國華、王昭貴、蘇雅頌、古永嘉、林麗珍、呂芳原	池啟光、郭國華、王昭貴、蘇雅頌、古永嘉、林麗珍、呂芳原	王昭貴、蘇雅頌、古永嘉、林麗珍、呂芳原	王昭貴、蘇雅頌、古永嘉、林麗珍、呂芳原
2,000,000 元 (含) ~ 5,000,000 元	-	-	池啟光	池啟光
5,000,000 元 (含) ~ 10,000,000 元	-	-	-	-
10,000,000 元 (含) ~ 15,000,000 元	-	-	-	-
15,000,000 元 (含) ~ 30,000,000 元	-	-	郭國華	郭國華
30,000,000 元 (含) ~ 50,000,000 元	-	-	-	-
50,000,000 元 (含) ~ 100,000,000 元	-	-	-	-
100,000,000 元以上	-	-	-	-
總計	7	7	7	7

註 1：董事姓名應分別列示(法人股東應將法人股東名稱及代表人分別列示)，以彙總方式揭露各項給付金額。若董事兼任總經理或副總經理者應填列本表及下表 3。

註 2：係指最近年度董事之報酬(包括董事薪資、職務加給、離職金、各種獎金、獎勵金等等)。

註 3：係指最近年度盈餘分配議案股東會通過擬議配發之董事酬勞金額。

註 4：係指最近年度董事之相關業務執行費用(包括車馬費、特支費、各種津貼、宿舍、配車等實質提供等)。如提供房屋、汽車及其他交通工具或專屬個人之支出時，應揭露所提供資產之性質及成本、實際或按公平市價計算之租金、油資及其他給付。另如配有司機者，請註說明公司給付該司機之相關報酬，但不計入酬金。

註 5：係指最近年度董事兼任員工(包括兼任總經理、副總經理、其他經理人及員工)所領取包括薪資、職務加給、離職金、各種獎金、獎勵金、各種津貼、宿舍、配車等實質提供等。如提供房屋、汽車及其他交通工具或專屬個人之支出時，應揭露所提供資產之性質及成本、實際或按公平市價計算之租金、油資及其他給付。另如配有司機者，請註說明公司給付該司機之相關報酬，但不計入酬金。

註 6：係指最近年度董事兼任員工(包括兼任總經理、副總經理、其他經理人及員工)取得員工紅利(含股票紅利及現金紅利)者，應揭露最近年度盈餘分配議案股東會前經董事會通過擬議配發員工紅利金額，若無法預估者則按去年實際配發比例計算今年擬議配發數，並另應填列附表一之三。

註 7：係指截至年報刊印日止董事兼任員工(包括兼任總經理、副總經理、其他經理人及員工)取得員工認股權證認購股數(不包括已執行部分)，除填列本表外，尚應填列附表十五。

註 8：應揭露合併報告內所有公司(包括本公司)給付本公司董事各項酬金之總額。

註 9：本公司給付每位董事各項酬金總額，於所歸屬級距中揭露董事姓名。

註 10：應揭露合併報告內所有公司(包括本公司)給付本公司每位董事各項酬金總額，於所歸屬級距中揭露董事姓名。

註 11：稅後純益係指最近年度個體財務報告之稅後純益。

註 12：a. 本欄應填列公司董事領取來自子公司以外轉投資事業相關酬金金額。

b. 本公司董事如有領取來自子公司以外轉投資事業相關酬金者，應將公司董事於子公司以外轉投資事業所領取之酬金，併入酬金級距表之「I」欄，並將欄位名稱改為「所有轉投資事業」。

c. 酬金係指本公司董事擔任子公司以外轉投資事業之董事、監察人或經理人等身分所領取之報酬、酬勞、員工紅利及業務執行費用等相關酬金。

註 13：係指截至年報刊印日止董事兼任員工(包括兼任總經理、副總經理、其他經理人及員工)取得限制員工權利新股股數，除填列本表外，尚應填列附表十五之一。

\* 本表所揭露酬金內容與所得稅法之所得概念不同，故本表目的係作為資訊揭露之用，不作課稅之用。

## 2. 監察人之酬金

103 年 12 月 31 日 單位:仟元

職稱	姓名	監察人酬金						A、B 及 C 等三項總額占稅後純益之比例 (註 8)		有無領取來自子公司以外轉投資事業酬金(註 9)
		報酬(A) (註 2)		盈餘分配之酬勞(B) (註 3)		業務執行費用(C) (註 4)		本公司	財務報告內所有公司 (註 5)	
		本公司	財務報告內所有公司 (註 5)	本公司	財務報告內所有公司 (註 5)	本公司	財務報告內所有公司 (註 5)			
監察人	張世宗	-	-	608	728	240	360	0.46%	0.59%	-
監察人	周錫洋	-	-	608	728	240	360	0.46%	0.59%	-

註: 103 年度董監酬勞經董事會決議發放 3,343 仟元, 惟尚未經股東會決議, 配發數係擬議數。

### 酬金級距表

給付本公司各個監察人酬金級距	監察人人數	
	前三項酬金總額(A+B+C+D)	
	本公司 (註 6)	財務報告內所有公司 (註 7)E
低於 2,000,000 元	張世宗、周錫洋	張世宗、周錫洋
2,000,000 元 (含) ~ 5,000,000 元	-	-
5,000,000 元 (含) ~ 10,000,000 元	-	-
10,000,000 元 (含) ~ 15,000,000 元	-	-
15,000,000 元 (含) ~ 30,000,000 元	-	-
30,000,000 元 (含) ~ 50,000,000 元	-	-
50,000,000 元 (含) ~ 100,000,000 元	-	-
100,000,000 元以上	-	-
總計	2	2

註 1: 監察人姓名應分別列示(法人股東應將法人股東名稱及代表人分別列示), 以彙總方式揭露各項給付金額。

註 2: 係指最近年度監察人之報酬(包括監察人薪資、職務加給、退職退休金、離職金、各種獎金、獎勵金等等)。

註 3: 係填列最近年度盈餘分配議案股東會前經董事會通過擬議配發之監察人酬勞金額。

註 4: 係指最近年度給付監察人之相關業務執行費用(包括車馬費、特支費、各種津貼、宿舍、配車等實物提供等等)。如提供房屋、汽車及其他交通工具或專屬個人之支出時, 應揭露所提供資產之性質及成本、實際或按公平市價設算之租金、油資及其他給付。另如配有司機者, 請附註說明公司給付該司機之相關報酬, 但不計入酬金。

註 5: 應揭露合併報告內所有公司(包括本公司)給付本公司監察人各項酬金之總額。

註 6: 本公司給付每位監察人各項酬金總額, 於所歸屬級距中揭露監察人姓名。

註 7: 應揭露合併報告內所有公司(包括本公司)給付本公司每位監察人各項酬金總額, 於所歸屬級距中揭露監察人姓名。

註 8: 稅後純益係指最近年度個體財務報告之稅後純益。

註 9: a. 本欄應明確填列公司監察人領取來自子公司以外轉投資事業相關酬金金額。

b. 公司監察人如有領取來自子公司以外轉投資事業相關酬金者, 應將公司監察人於子公司以外轉投資事業所領取之酬金, 併入酬金級距表 D 欄, 並將欄位名稱改為「所有轉投資事業」。

c. 酬金係指本公司監察人擔任子公司以外轉投資事業之董事、監察人或經理人等身分所領取之報酬、酬勞、員工紅利及業務執行費用等相關酬金。

\* 本表所揭露酬金內容與所得稅法之所得概念不同, 故本表目的係作為資訊揭露之用, 不作課稅之用。

### 3.總經理及副總經理之酬金

103年12月31日 單位：仟元

職稱	姓名	薪資(A) (註2)		退職退休金 (B)		獎金及 特支費等等 (C)(註3)		盈餘分配之員工紅 利金額(D) (註4)				A、B、C及 D等四項總額 占稅後純益之 比例(%) (註9)		取得員工認 股權憑證數 額 (註5)		取得限制員 工權利新股 股數(註11)		有無 領取 來自 子公 司以 外轉 投資 事業 酬金 (註10)
		本 公 司	財 務 報 告 內 所 有 公 司 (註6)	本 公 司	財 務 報 告 內 所 有 公 司 (註6)	本 公 司	財 務 報 告 內 所 有 公 司 (註6)	本 公 司		財 務 報 告 內 所 有 公 司 (註5)		本 公 司	財 務 報 告 內 所 有 公 司 (註6)	本 公 司	財 務 報 告 內 所 有 公 司 (註6)	本 公 司	財 務 報 告 內 所 有 公 司 (註6)	
								現 金 紅 利 金 額	股 票 紅 利 金 額	現 金 紅 利 金 額	股 票 紅 利 金 額							
總經理	郭國華	8,797	8,897	388	388	14,554	14,954	905	-	1,005	-	13.27%	13.59%	-	-	-	-	-
副總經理	彭武元																	
副總經理	陳德淵																	
副總經理	范修文																	
副總經理	鄭朝勝																	
副總經理	彭士柏																	

註1：上列退職退休金皆為費用化之提撥數。

註2：副總經理鄭朝勝自103年9月起辦理留職停薪。

#### 酬金級距表

給付本公司各個總經理及副總經理酬金級距	總經理及副總經理人數	
	本公司(註7)	財務報告內所有公司 (註8)E
低於2,000,000元	彭武元、范修文、陳德淵、鄭朝勝	彭武元、范修文、陳德淵、鄭朝勝
2,000,000元(含)~5,000,000元	彭士柏	彭士柏
5,000,000元(含)~10,000,000元	-	-
10,000,000元(含)~15,000,000元	-	-
15,000,000元(含)~30,000,000元	郭國華	郭國華
30,000,000元(含)~50,000,000元	-	-
50,000,000元(含)~100,000,000元	-	-
100,000,000元以上	-	-
總計	6	6

註1：總經理及副總經理姓名應分別列示，以彙總方式揭露各項給付金額。若董事兼任總經理或副總經理者應填列本表及上表1。

註2：係填列最近年度總經理及副總經理薪資、職務加給、離職金。

註3：係填列最近年度總經理及副總經理各種獎金、獎勵金、車馬費、特支費、各種津貼、宿舍、配車等實物提供及其他報酬金額。如提供房屋、汽車及其他交通工具或專屬個人之支出時，應揭露所提供資產之性質及成本、實際或按公平市價設算之租金、油資及其他給付。另如配有司機者，請附註說明公司給付該司機之相關報酬，但不計入酬金。

註4：係填列最近年度盈餘分配議案股東會前經董事會通過擬議配發總經理及副總經理之員工紅利金額(含股票紅利及現金紅利)，若無法預估者則按去年實際配發金額比例計算今年擬議配發數，並另應填列附表一之三。稅後純益係指最近年度個體財務報告之稅後純益。

註5：係指截至年報刊印日止總經理及副總經理取得員工認股權憑證得認購股數(不包括已執行部分)，除填列本表外，尚應填列附表十五。

註6：應揭露合併報告內所有公司(包括本公司)給付本司總經理及副總經理各項酬金之總額。

註7：本公司給付每位總經理及副總經理各項酬金總額，於所歸屬級距中揭露總經理及副總經理姓名。

註8：應揭露合併報告內所有公司(包括本公司)給付本公司每位總經理及副總經理各項酬金總額，於所歸屬級距中揭露總經理及副總經理姓名。

註9：稅後純益係指最近年度個體財務報告之稅後純益。

註10：a.本欄應明確填列公司總經理及副總經理領取來自子公司以外轉投資事業相關酬金金額。

b.公司總經理及副總經理如有領取來自子公司以外轉投資事業相關酬金者，應將公司總經理及副總經理

於子公司以外轉投資事業所領取之酬金，併入酬金級距表 E 欄，並將欄位名稱改為「所有轉投資事業」。

c. 酬金係指本公司總經理及副總經理擔任子公司以外轉投資事業之董事、監察人或經理人等身分所領取之報酬、酬勞、員工紅利及業務執行費用等相關酬金。

註 11：係指截至年報刊印日止董事兼任員工（包括兼任總經理、副總經理、其他經理人及員工）取得限制員工權利新股股數，除填列表外，尚應填列附表十五之一。

\* 本表所揭露酬金內容與所得稅法之所得概念不同，故本表目的係作為資訊揭露之用，不作課稅之用。

4. 配發員工紅利之經理人姓名及配發情形：本公司 103 年度經董事會擬議發放之員工紅利 \$5,014,125 及董監事紅利 \$3,342,750，尚未決定配發方式。

(四) 分別比較說明本公司及合併報表內所有公司於最近二年度支付本公司董事、監察人、總經理及副總經理酬金總額占稅後純益比例之分析並說明給付酬金之政策、標準與組合、訂定酬金之程序、與經營績效及未來風險之關聯性。

(1) 酬金總額占稅後純益比例

職稱	102 年度酬金總額 占稅後純益之比例	103 年度酬金總額 占稅後純益之比例
董事	1.13%	2.25%
監察人	0.26%	0.59%
總經理及副總經理	4.25%	13.59%

(2) 本公司董監事之報酬明訂於章程，於完納稅捐及彌補虧損後依比例發給酬勞。總經理及副總經理之酬金由董事長決定，組合為薪資(底薪、津貼、職務加給)及獎金，薪資依其學經歷，獎金則視績效表現發給。

(3) 對經營績效及未來風險之關聯性：

經營績效直接影響酬金，並考量經營績效及評估未來風險調整之。

### 三、公司治理運作情形

#### (一)董事會運作情形資訊

最近年度董事會開會 7 次(A)，董事監察人出席情形如下：

職稱	姓名(註 1)	實際出(列)席次數B	委託出席次數	實際出(列)席率(%)【B/A】(註 2)	備註
董事長	郭國華	7		100	
董事	池啟光	7		100	
董事	王昭貴	6	1	86	
董事	蘇雅頌	6	1	86	
董事	古永嘉	7		100	
董事	林麗珍	4	1	57	
董事	呂芳原	5		71	
監察人	張世宗	6		86	
監察人	周錫洋	6		86	
其他應記載事項： 一、證交法第 14 條之 3 所列事項暨其他經獨立董事反對或保留意見且有紀錄或書面聲明之董事會議決事項，應敘明董事會日期、期別、議案內容、所有獨立董事意見及公司對獨立董事意見之處理:無。 二、董事對利害關係議案迴避之執行情形，應敘明董事姓名、議案內容、應利益迴避原因以及參與表決情形:無。 三、當年度及最近年度加強董事會職能之目標（例如設立審計委員會、提昇資訊透明度等）與執行情形評估:無。					

(二)審計委員會運作情形資訊：本公司未設置審計委員會。

(三)監察人參與董事會運作情形

最近年度董事會開會 7 次 (A) ，列席情形如下：

職稱	姓名	實際列席次數 (B)	實際列席率(%) (B/A) (註)	備註
監察人	張世宗	6	86	
監察人	周錫洋	6	86	

其他應記載事項：

一、監察人之組成及職責：

(一) 監察人與公司員工及股東之溝通情形(例如溝通管道、方式等):監察人認為必要時得與員工、股東直接聯絡對談。

(二) 監察人與內部稽核主管及會計師之溝通情形(例如就公司財務、業務狀況進行溝通之事項、方式及結果等):

1. 稽核主管於稽核項目完成之次月向監察人提報稽核報告，監察人並無反對意見。
2. 稽核主管列席公司定期性董事會並作稽核業務報告，監察人並無反對意見。

二、監察人列席董事會如有陳述意見，應敘明董事會日期、期別、議案內容、董事會決議結果以及公司對監察人陳述意見之處理:無。

(四)公司治理運作情形及其與上市上櫃公司治理實務守則差異情形及原因

評估項目	運作情形		與上市上櫃公司治理實務守則差異情形及原因
	是	否	
一、公司是否依據「上市上櫃公司治理實務守則」訂定並揭露公司治理實務守則？	✓		無差異
二、公司股權結構及股東權益 (一) 公司是否訂定內部作業程序處理股東建議、疑義、糾紛及訴訟事宜，並依程序實施？ (二) 公司是否掌握實際控制公司之主要股東及主要股東之最終控制者名單？ (三) 公司是否建立、執行與關係企業間之風險控管及防火牆機制？ (四) 公司是否訂定內部規範，禁止公司內部人利用市場上未公開資訊買賣有價證券？	✓ ✓ ✓ ✓	✓	無差異 無差異 無差異 無差異
三、董事會之組成及職責 (一) 董事會是否就組成擬訂多元化方針及落實執行？ (二) 公司除依法設置薪資報酬委員會及審計委員會外，是否自願設置其他各類功能性委員會？ (三) 公司是否訂定董事會績效評估辦法及其評估方式，每年並定期進行績效評估？ (四) 公司是否定期評估簽證會計師獨立性？	✓ ✓ ✓ ✓		無差異 無差異 無差異 無差異
四、公司是否建立與利害關係人溝通管道，及於公司網站設置利害關係人專區，並妥適回應利害關係人所關切之重要企業社會責任議題？	✓		無差異

評估項目	運作情形		與上市上櫃公司治理實務守則差異情形及原因
	是	否	
五、公司是否委任專業股務代辦機構辦理股東會事務？	✓	本公司已委任專業股務代辦機構元大實來證券股份有限公司辦理股東會事務。	無差異
六、資訊公開 (一) 公司是否架設網站，揭露財務業務及公司治理資訊？ (二) 公司是否採行其他資訊揭露之方式（如架設英文網站、指定專人負責公司資訊之蒐集及揭露、落實發言人制度、法人說明會過程放置公司網站等）？	✓ ✓	本公司已將財務業務及公司治理資訊揭露於本公司網站。 本公司設置有發言人，並已指定專人負責定期及不定期於公開資訊觀測站進行各項資訊之申報。	無差異 無差異
七、公司是否有其他有助於瞭解公司治理運作情形之重要資訊（包括但不限於員工權益、僱員關懷、投資者關係、供應商關係、利害關係人之權利、董事及監察人進修之情形、風險管理政策及風險衡量標準之執行情形、客戶政策之執行情形、公司為董事及監察人購買責任保險之情形等）？	✓	(1) 員工權益：依勞基法保障員工合法權益。 (2) 僱員關懷：本公司設有職工福利委員會及性騷擾及性侵害事件申訴評議委員會，注重員工福利及人權。 (3) 投資者關係：本公司已依規定建立發言人制度處理相關事宜。 (4) 供應商關係：本公司與供應商之間一向維繫良好關係。 (5) 利害關係人之權利：利害關係人得與公司進行溝通、建言，以維護應有之合法權益。 (6) 董事及監察人進修之情形：本公司之董事及監察人均具有產業專業背景及經營管理實務經驗。 (7) 風險管理政策、風險管理政策及風險衡量標準之執行情形：本公司依法訂有各種內部規章，進行各種風險管理及評估。 (8) 客戶政策之執行情形：本公司與客戶之間維持穩定良好關係，以創造公司利潤。 (9) 公司為董事及監察人購買責任保險之情形：本公司已為董事及監察人購買責任保險。	無差異
八、公司是否有公司治理自評報告或委託其他專業機構之公司治理評鑑報告？（若有，請敘明其董事會意見、自評或委外評鑑結果、主要缺失或建議事項及改善情形）	✓	本公司目前尚無進行公司治理自評或委託其他專業機構進行公司治理評鑑。	本公司未來將視需要進行公司治理自評或委託其他專業機構進行公司治理評鑑。

(五)公司如有設置薪酬委員會，應揭露其組成、職責及運作情形：

組 成 情 形	職 責	運 作 情 形
<p>一、本委員會成員由董事會決議委任之，其人數為三人（註、不得少於三人），其中一人為召集人。</p> <p>二、本委員會成員之任期與委任之董事會任期相同。</p> <p>三、本委員會之成員因故解任，致人數不足三人者，公司應自事實發生之日起算三個月內召開董事會補行委任。</p> <p>四、本委員會之成員於委任及異動時，公司應於事實發生之日起算二日內於主管機關指定之資訊申報網站辦理公告申報。</p> <p>五、成員如下：召集人張瓊嬌、委員吳怡芳、盧智強(古永嘉於103年3月19日依法到期解任，吳怡芳於103年3月26日新任)。</p>	<p>一、訂定並定期檢討董事、監察人及經理人績效評估與薪資報酬之政策、制度、標準與結構。</p> <p>二、定期評估並訂定董事、監察人及經理人之薪資報酬。</p> <p>前項有關監察人薪資報酬建議提交董事會討論，以監察人薪資報酬經公司章程訂明或股東會決議授權董事會辦理者為限。</p>	<p>一、本公司之薪資報酬委員會於100年12月16日成立，委員計3人</p> <p>二、本屆委員任期：101年06月21日至104年06月20日；本年度(103年度)已開會2次，召集人張瓊嬌，委員盧智強、委員吳怡芳實際出席(列)席次數2次；出(列)席率達100%。</p>

(1) 薪資報酬委員會成員資料

身份別 (註1)	姓名	是否具有五年以上工作經驗 及下列專業資格			符合獨立性情形 (註2)								兼任其他 公開發行 公司薪資 報酬委員 會成員家 數	備註 (註3、 4)
		商務、法 務、會計 或公司業 務所需相 關資料系 之私立大 專院校講 師以上	法官、檢 察官、律 師或會計 師或其他 與公司業 務所需之 國家考試 及合格之 領有證書 之專門職 業及技術 人員	具有商 務、法 務、財 務、會 計或公 司業務 所需之 工作經 驗	1	2	3	4	5	6	7	8		
其他	張瓊嬌	✓			✓	✓	✓	✓	✓	✓	✓	✓	無	無
董事	古永嘉	✓			✓		✓	✓	✓	✓	✓	✓	2	是
其他	盧智強	✓			✓	✓	✓	✓	✓	✓	✓	✓	無	無
其他	吳怡芳	✓			✓	✓	✓	✓	✓	✓	✓	✓	無	無

註1：身分別請填列係為董事、獨立董事或其他。

註2：各成員於選任前二年及任職期間符合下述各條件者，請於各條件代號下方空格中打“✓”。

- (1) 非為公司或其關係企業之受僱人。
- (2) 非公司或其關係企業之董事、監察人。但如為公司或其母公司、公司直接及間接持有表決權之股份超過百分之五十之子公司之獨立董事者，不在此限。
- (3) 非本人及其配偶、未成年子女或以他人名義持有公司已發行股份總額百分之一以上或持股前十名之自然人股東。
- (4) 非前三款所列人員之配偶、二親等以內親屬或三親等以內直系血親。
- (5) 非直接持有公司已發行股份總額百分之五以上法人股東之董事、監察人或受僱人，或持股前五名法人股東之董事、監察人或受僱人。
- (6) 非與公司有財務或業務往來之特定公司或機構之董事（理事）、監察人（監事）、經理人或持股百分之五以上股東。
- (7) 非為公司或其關係企業提供商務、法務、財務、會計等服務或諮詢之專業人士、獨資、合夥、公司或機構之企業主、合夥人、董事（理事）、監察人（監事）、經理人及其配偶。
- (8) 未有公司法第30條各款情事之一。

註3：若成員身分別係為董事，請說明是否符合「股票上市或於證券商營業處所買賣公司薪資委員會設置及行使職權辦法」第6條第5項之規定。

註4：委員古永嘉於103年3月19日依法令到期解任，委員吳怡芳於103年3月26日新任。

## (2) 薪資報酬委員會運作情形資訊

一、本公司之薪資報酬委員會委員計 3 人。

二、本屆委員任期：101 年 06 月 21 日至 104 年 06 月 20 日，最近年度薪資報酬委員會開會 2 次(A)，委員資格及出席情形如下：

職稱	姓名	實際出席次數(B)	委託出席次數	實際出席率(%) (B/A) (註)	備註
召集人	張瓊嬌	2	-	100	
董事	古永嘉	-	-	-	103 年 3 月 19 日依法令到期解任。
委員	盧智強	2	-	100	
委員	吳怡芳	2	-	100	103 年 3 月 26 日新任(註 3)

其他應記載事項：

一、 董事會如不採納或修正薪資報酬委員會之建議，應敘明董事會日期、期別、議案內容、董事會決議結果以及公司對薪資報酬委員會意見之處理(如董事會通過之薪資報酬優於薪資報酬委員會之建議，應敘明其差異情形及原因)。

二、 薪資報酬委員會之議決事項，如成員有反對或保留意見且有紀錄或書面聲明者，應敘明薪資報酬委員會日期、期別、議案內容、所有成員意見及對成員意見之處理。

註：

- (1) 年度終了日前有薪資報酬委員會成員離職者，應於備註欄註明離職日期，實際出席率(%)則以其在職期間薪資報酬委員會開會次數及其實際出席次數計算之。
- (2) 年度終了日前，有薪資報酬委員會改選者，應將新、舊任薪資報酬委員會成員均予以填列，並於備註欄註明該成員為舊任、新任或連任及改選日期。實際出席率(%)則以其在職期間薪資報酬委員會開會次數及其實際出席次數計算。
- (3) 委員吳怡芳於 103 年 3 月 26 日新任，委員古永嘉依法令到期解任。

(六)履行社會責任之情形：

評估項目	運作情形		與上市上櫃公司企業社會責任實務守則差異情形及原因
	是	否	
<p>一、落實公司治理</p> <p>(一) 公司是否訂定企業社會責任政策或制度，以及檢討實施成效？</p> <p>(二) 公司是否定期舉辦社會責任教育訓練？</p> <p>(三) 公司是否設置推動企業社會責任專(兼)職單位，並由董事會授權高階管理階層處理，及向董事會報告處理情形？</p> <p>(四) 公司是否訂定合理薪資報酬政策，並將員工績效考核制度與企業社會責任政策結合，及設立明確有效之獎勵與懲戒制度？</p>	<p>✓</p> <p>✓</p> <p>✓</p> <p>✓</p>	<p>摘要說明</p> <p>依本公司訂定之企業社會責任實務守則辦理。不定期通知本公司董事、監察人及員工相關課程資訊，並視需要指派或由員工自主參加相關教育訓練。</p> <p>本公司目前尚未設置推動企業社會責任專(兼)職單位，但對於社會責任活動之推動不遺餘力，目前由各部門兼職運作，並依其權責負責履行社會貢獻、社區公益、社區參與等社會責任活動。</p> <p>本公司訂定有合理薪資報酬政策，於辦理員工績效考核時充分考量企業社會責任政策，並已於工作規則中設立明確有效之獎勵與懲戒制度。</p>	<p>無重大差異</p> <p>本公司未來將視需要定期或不定期舉辦社會責任教育訓練</p> <p>本公司未來將視需要設置推動企業社會責任專(兼)職單位。</p> <p>無重大差異</p>
<p>二、發展永續環境</p> <p>(一) 公司是否致力於提升各項資源之利用率，並使用對環境負荷衝擊低之再生物料？</p> <p>(二) 公司是否依其產業特性建立合適之環境管理制度？</p> <p>(三) 公司是否注意氣候變遷對營運活動之影響，並執行溫室氣體盤查、制定公司節能減碳及溫室氣體減量策略？</p>	<p>✓</p> <p>✓</p> <p>✓</p>	<p>摘要說明</p> <p>本公司積極配合政府之資源回收政策進行垃圾及廢棄物分類回收利用，且目前光電部門產品無鉛化已經SGS檢驗合格，另工程部門之工程案及建設部門之建築案，在符合政府法令規範及工程/建設合約的前提下，已儘可能使用對環境負荷衝擊低之再生物料。</p> <p>為維護公司環境管理，本公司每日均有清潔人員進行打掃及垃圾、廢棄物、資源回收物之清運，每年定期進行消毒，且本公司光電部門已通過ISO9001品質認證，另於各工程與建築案皆有制定相關作業計畫並設置環境安全衛生人員與品質管制人員，以確保所有作業皆符合標準。</p> <p>本公司目前雖尚未制定相關書面規章制度，惟實際上已執行，目前已實施垃圾分類及資源回收、設置紙張回收處供再生紙利用、辦公室照明已全數更換為LED節能燈管，並於建築與工程中施行節能照明設備，未來仍將針對節能減碳及溫室氣體減量持續努力。</p>	<p>無重大差異</p> <p>無重大差異</p> <p>無重大差異</p> <p>本公司未來將視需要訂定相關規章制度。</p>
<p>三、維護社會公益</p> <p>(一) 公司是否依照相關法規及國際人權公約，制定相關之管理政策與程序？</p> <p>(二) 公司是否建置員工申訴機制及管道，並妥適處理？</p>	<p>✓</p> <p>✓</p>	<p>摘要說明</p> <p>本公司各項作業均依照勞動基準法及各種勞動法令辦理，並訂定有員工守則、性騷擾及性侵害防治措施、申訴及調查管理辦法等相關規範，以保障員工合法權益及職場安全。</p> <p>為維護兩性工作平等及保障員工職場安全，本公司訂定有性騷擾及性侵害防治措施、申訴及調查管理辦法，員工如</p>	<p>無重大差異</p>

評估項目	運作情形		與上市上櫃公司企業社會責任實務守則差異情形及原因
	是	否	
(三) 公司是否提供員工安全與健康之工作環境，並對員工定期實施安全與健康教育？	✓	遭受性騷擾時，得依據辦法提供之管道提出申訴，本公司將依據辦法規定之程序妥善處理。員工如有其他事項欲申訴時，得依照相關作業程序之規定及權責反應。 本公司辦公場所皆依法令規定設置合格之消防設施及公共安全設備，本公司除自行檢查相關設備是否堪用外，並定期接受主辦機關之檢查，以確保工作場所之安全。公司所屬之外部工地亦依據法令、業主合約及公司內規，訂定合適之安全衛生管理計畫，並指派專責人員辦理相關作業。本公司另不定期舉行安全衛生教育，預防災變之訓練。	無重大差異  無重大差異
(四) 公司是否建立員工定期溝通之機制，並以合理方式通知對員工可能造成重大影響之營運變動？	✓	本公司管理階層透過內部定期之經營檢討會議，適時佈達公司營運政策，同時員工亦可及時表達不同意見並予溝通。	無重大差異
(五) 公司是否為員工建立有效之職涯能力發展培訓計畫？	✓	本公司訂定有教育訓練管理辦法及外部訓練實施要點，各單位主管依據實際需要及公司未來營運規劃設計合適之教育訓練計畫，為員工建立有效之職涯能力發展培訓。	無重大差異
(六) 公司是否就研發、採購、生產、作業及服務流程等制定相關保護消費者權益政策及申訴程序？	✓	本公司各項作業中均已訂定客訴程序，並設有消費者服務專線與電子信箱，由專人提供所有產品售後服務。	無重大差異
(七) 對產品與服務之行銷及標示，公司是否遵循相關法規及國際標準則？	✓	本公司對產品與服務之行銷及標示，均遵循相關法規及國際標準則辦理。	無重大差異
(八) 公司與供應商來往前，是否評估供應商過去有無影響環境與社會之紀錄？	✓	本公司對於首次合作之供應商均會依規定進行審查，如有必要會至該供應商處所進行實地審查或委託外部機構調查。	無重大差異
(九) 公司與其主要供應商之契約是否包含供應商如涉及違反其企業社會責任政策，且對環境與社會有顯著影響時，得隨時終止或解除契約之條款？	✓	本公司與供應商簽訂契約時，均已考量其企業社會責任政策，如有違反且對環境與社會有顯著影響時，本公司將依合約規定進行處理。	無重大差異
四、加強資訊揭露	✓	本公司已於公司網站及年報揭露企業社會責任相關資訊，並遵守法令規定，即時發布重大訊息。	無重大差異
(一) 公司是否於其網站及公開資訊觀測站等處揭露具攸關性及可靠性之企業社會責任相關資訊？	✓		
五、公司如依據「上市上櫃公司企業社會責任實務守則」訂有本身之企業社會責任守則者，請敘明其運作與所訂守則之差異情形：無			
六、其他有助於瞭解企業社會責任運作情形之重要資訊：請參閱本公司網站之企業社會責任報告書，網址： <a href="http://www.apexgrp.com.tw/about/about_06.html">http://www.apexgrp.com.tw/about/about_06.html</a>			
七、公司企業社會責任報告書如有通過相關驗證機構之查證標準，應加以敘明：無			

(七)公司履行誠信經營情形及採行措施：

評估項目	運作情形		與上市上櫃公司誠信經營守則差異情形及原因
	是	否	
<p>一、訂定誠信經營政策及方案</p> <p>(一) 公司是否於規章及對外文件中明示誠信經營之政策、作法，以及董事會與管理階層積極落實經營政策之承諾？</p> <p>(二) 公司是否訂定防範不誠信行為方案，並於各方案內明定作業程序、行為指南、違規之懲戒及申訴制度，且落實執行？</p> <p>(三) 公司是否對「上市上櫃公司誠信經營守則」第七條第二項各款或其他營業範圍內具較高不誠信行為風險之營業活動，採行防範措施？</p>	<p>✓</p> <p>✓</p> <p>✓</p>	<p>摘要說明</p> <p>本公司訂定有誠信經營守則，董事會與管理階層皆積極落實經營政策之承諾。</p> <p>本公司訂定有誠信經營守則，內容包含防範不誠信行為方案，並訂有作業程序、行為指南、違規之懲戒及申訴制度。</p> <p>本公司誠信經營守則中，對於具較高不誠信行為風險之營業活動已有相關規定，以防範不誠信行為發生。</p>	<p>無重大差異</p> <p>無重大差異</p> <p>無重大差異</p>
<p>二、落實誠信經營</p> <p>(一) 公司是否評估往來對象之誠信紀錄，並於其與往來交易對象簽訂之契約中明訂誠信行為條款？</p> <p>(二) 公司是否設置隸屬董事會之推動企業誠信經營專(兼)職單位，並定期向董事會報告其執行情形？</p> <p>(三) 公司是否制定防止利益衝突政策、提供適當陳述管道，並落實執行？</p> <p>(四) 公司是否為落實誠信經營已建立有效的會計制度、內部控制制度，並由內部稽核單位定期查核，或委託會計師執行查核？</p> <p>(五) 公司是否定期舉辦誠信經營之內、外部之教育訓練？</p>	<p>✓</p> <p>✓</p> <p>✓</p> <p>✓</p> <p>✓</p>	<p>本公司為確保誠信經營隻落實，對曾有不誠信行為紀錄者將予以拒絕往來，或嚴格規定於簽訂契約時明訂誠信經營之條款。</p> <p>本公司為健全誠信經營之管理，由行政管理部負責誠信經營政策與防範方案之制定及監督執行，並定期向董事會報告。</p> <p>本公司誠信經營守則中規定，本公司董事、監察人、經理人及其他出席或列席董事會之利害關係人對董事會所列議案，與其自身或其代表之法人有利害關係者，應於當次董事會說明其利害關係之重要內容，如有害於公司利益之虞時，不得加入討論及表決，且討論及表決時應予迴避，並不得代理其他董事行使表決權。董事間亦應自律，不得互相支援。</p> <p>本公司已依據誠信經營之原則，建立有效之會計制度及內部控制制度，稽核室每年均會擬訂稽核計劃進行必要之查核，並將查核結果提報董事會。</p> <p>本公司已於內部規章、年報及公司網站揭露誠信經營政策，並適時於對外活動上宣示，使供應商、客戶或其他業務相關機構與人員均能清楚瞭解本公司之誠信經營理念與規範。</p>	<p>無重大差異</p> <p>無重大差異</p> <p>無重大差異</p> <p>無重大差異</p> <p>無重大差異</p>

評估項目	運作情形		與上市上櫃公司誠信經營守則 差異情形及原因	
	是	否		
三、公司檢舉制度之運作情形 (一) 公司是否訂定具體檢舉及獎勵制度，並建立便利檢舉管道，及針對被檢舉對象指派適當之受理專責人員？ (二) 公司是否訂定受理檢舉事項之調查標準作業程序及相關保密機制？ (三) 公司是否採取保護檢舉人不因檢舉而遭受不當處置之措施？	✓ ✓ ✓		本公司鼓勵內部及外部人員檢舉不誠信行為或不當行為，依其檢舉情節之輕重，酌予適當之獎勵，內部人員如有虛報或惡意指控之情事，應予以紀律處分，情節重大者應予以革職。並於公司網站及內部網站建立並公告內部獨立檢舉信箱及專線，供本公司內部及外部人員使用。 本公司誠信經營守則中，已明訂受理檢舉事項之調查標準作業程序及相關保密機制。 本公司處理檢舉情事之相關人員應以書面聲明對於檢舉人身分及檢舉內容予以保密，本公司並承諾保護檢舉人不因檢舉情事而遭不當處置。 本公司設有網站，適時揭露相關資訊，並指派專人定期或不定期於公開資訊觀測站申報。	無 無重大差異  無重大差異  無重大差異
四、加強資訊揭露 (一) 公司是否於其網站及公開資訊觀測站，揭露其所訂誠信經營守則內容及推動成效？	✓		本公司設有網站，適時揭露相關資訊，並指派專人定期或不定期於公開資訊觀測站申報。	無重大差異
五、公司如依據「上市上櫃公司誠信經營守則」訂有本身之誠信經營守則者，請敘明其運作與所訂守則之差異情形：無			請敘明其運作與所訂守則之差異情形：無	
六、其他有助於瞭解公司誠信經營運作情形之重要資訊：(如公司檢討修正其訂定之誠信經營守則等情形) 本公司誠信經營守則訂立於民國一〇一年十二月十八日。 第一次修正於民國一〇四年三月二十三日。				

(八)公司如有訂定公司治理守則及相關規章者，應揭露其查詢方式：

本公司訂定有公司治理實務守則，並揭露於公司網站，網址：[http://www.apexgrp.com.tw/investor/investor\\_04\\_07.html](http://www.apexgrp.com.tw/investor/investor_04_07.html)

(九)其他足以增進對公司治理運作情形之瞭解的重要資訊，得一併揭露：無。

(十)內部控制制度執行狀況

1. 內部控制聲明書

峯典科技開發股份有限公司

內部控制制度聲明書

日期：104年03月23日

本公司民國 103 年度之內部控制制度，依據自行檢查的結果，謹聲明如下：

- 一、本公司確知建立、實施和維護內部控制制度係本公司董事會及經理人之責任，本公司業已建立此一制度。其目的係在對營運之效果及效率(含獲利、績效及保障資產安全等)、財務報導之可靠性及相關法令之遵循等目標的達成，提供合理的確保。
- 二、內部控制制度有其先天限制，不論設計如何完善，有效之內部控制制度亦僅能對上述三項目標之達成提供合理的確保；而且，由於環境、情況之改變，內部控制制度之有效性可能隨之改變。惟本公司之內部控制制度設有自我監督之機制，缺失一經辨認，本公司即採取更正之行動。
- 三、本公司係依據「公開發行公司建立內部控制制度處理準則」（以下簡稱「處理準則」）規定之內部控制制度有效性之判斷項目，判斷內部控制制度之設計及執行是否有效。該「處理準則」所採用之內部控制制度判斷項目，係為依管理控制之過程，將內部控制制度劃分為五個組成要素：1. 控制環境，2. 風險評估，3. 控制作業，4. 資訊及溝通，及5. 監督。每個組成要素又包括若干項目。前述項目請參見「處理準則」之規定。
- 四、本公司業已採用上述內部控制制度判斷項目，檢查內部控制制度之設計及執行的有效性。
- 五、本公司基於前項檢查結果，認為本公司於民國103年12月31日的內部控制制度（含對子公司之監督與管理），包括知悉營運之效果及效率目標達成之程度、財務報導之可靠性及相關法令之遵循有關的內部控制制度等之設計及執行係屬有效，其能合理確保上述目標之達成。
- 六、本聲明書將成為本公司年報及公開說明書之主要內容，並對外公開。上述公開之內容如有虛偽、隱匿等不法情事，將涉及證券交易法第二十條、第三十二條、第一百七十一條及第一百七十四條等之法律責任。
- 七、本聲明書業經本公司民國 104 年 03 月 23 日董事會通過，出席董事 7 人中，有 0 人持反對意見，餘均同意本聲明書之內容，併此聲明。

峯典科技開發股份有限公司



董事長：郭國華

簽章



總經理：郭國華(兼任)

簽章



2. 委託會計師專案審查內部控制制度者，應揭露會計師審查報告：無。

(十一)最近年度及截至年報刊印日止公司及其內部人員依法被處罰、公司對其內部人員違反內部控制制度規定之處罰、主要缺失與改善情形：無。

(十二)最近年度及截至年報刊印日止，股東會及董事會之重要決議

股東會／董事會	日期	重要議案
<b>股東會</b>		
103 年股東會	103.06.18	1. 一〇二年度營業報告書及財務報表案 2. 一〇二年度盈餘分配案 3. 修訂本公司章程案 4. 修訂「取得或處分資產處理程序」案 5. 修訂「董事及監察人選舉辦法」案 6. 盈餘轉增資發行新股案
<b>董事會</b>		
董事會	103.01.21	1. 高階主管年終獎金分配案 2. 金融機構申請、展延融資額度案
董事會	103.03.26	1. 一〇二年度決算表冊 2. 一〇二年度『內部控制制度聲明書』 3. 召開一〇三年度股東常會 4. 受理一〇三年度股東常會股東提案事宜 5. 修訂本公司章程案 6. 修訂「取得或處分資產處理程序」 7. 修訂「董事及監察人選舉辦法」 8. 薪資報酬委員會委員聘任案 9. 修訂「董事會議事規範」 10. 開發工程承攬契約案 11. 金融機構申請、展延融資額度案
董事會	103.05.05	1. 一〇二年度盈餘分配案 2. 盈餘轉增資發行新股案 3. 金融機構申請、展延融資額度案
董事會	103.05.14	1. 一〇三年度第一季財務報告案 2. 修訂「內部控制制度」案 3. 金融機構申請、展延融資額度案
董事會	103.08.08	1. 一〇三年度第二季財務報告案 2. 一〇三年盈餘轉增資發行新股暨現金股利基準日 3. 金融機構申請、展延融資額度案
董事會	103.09.24	1. 一〇二年度董監酬勞及高階主管分紅案 2. 一〇二年度公司營運績效獎金給與案 3. 金融機構申請、展延融資額度案
董事會	103.11.13	1. 一〇三年第三季財務報告案 2. 金融機構申請、展延融資額度案 3. 訂定本公司「公司治理實務守則」、「企業社會責任實務守則」及「道德行為準則」 4. 修訂「內部稽核制度實施細則」 5. 增、修訂本公司內部控制制度 6. 訂定「104 年度稽核計畫表」
董事會	104.02.06	1. 高階主管年終獎金分配案 2. 金融機構申請、展延融資額度案

董事會	104. 03. 23	1. 一〇三年度決算表冊 2. 一〇三年度『內部控制制度聲明書』 3. 召開一〇四年度股東常會 4. 受理一〇四年度股東常會股東提案事宜 5. 本公司董事、監察人全面改選案 6. 解除董事競業禁止限制案 7. 股東常會受理股東獨立董事候選人提名之相關事宜 8. 擬修訂「股東會議事規則」 9. 擬修訂「董事及監察人選舉辦法」 10. 修訂「誠信經營守則」 11. 金融機構申請、展延融資額度案
董事會	104. 04. 28	1. 一〇三年度盈餘分配案 2. 盈餘轉增資發行新股案 3. 審查獨立董事提名名單 4. 更換財務主管及會計主管案 5. 金融機構申請、展延融資額度案
董事會	104. 05. 14	1. 一〇四年第一季財務報告案 2. 金融機構申請、展延融資額度案

(十三)最近年度及截至年報刊印日止董事或監察人對董事會通過重要決議有不同意見且有紀錄或書面聲明者，其主要內容：無。

(十四)最近年度及截至年報刊印日止與財務報告有關人士辭職解任情形彙總表：

104. 5

職稱	姓名	到任日期	解任日期	辭職或解任原因
財務主管、會計主管	范修文	91. 01. 10	104. 05. 01	職務調整

註：所稱公司有關人士係指董事長、總經理、會計主管、財務主管、內部稽核主管及研發主管。

#### 四、會計師公費資訊

會計師事務所名稱	會計師姓名	會計師查核期間	備註
資誠聯合會計師事務所	翁世榮、張淑瓊	103. 01. 01-103. 12. 31	

金額級距		公費項目	審計公費	非審計公費 (請詳附註)	合計
1	低於 2,000 仟元			✓	✓
2	2,000 仟元 (含) ~4,000 仟元		✓		✓
3	4,000 仟元 (含) ~6,000 仟元				
4	6,000 仟元 (含) ~8,000 仟元				
5	8,000 仟元 (含) ~10,000 仟元				
6	10,000 仟元 (含) 以上				

註：非審計公費 103 年度共支付 120,000 元；主係 102-103 年度委託本會計師事務所增資發行新股之公費。

(一)給付簽證會計師、簽證會計師所屬事務所及其關係企業之非審計公費占審計公費之比例達四分之一以上者，應揭露審計與非審計公費金額及非審計服務內容：無。

(二)更換會計師事務所且更換年度所支付之審計公費較更換前一年度之審計公費減少者，應揭露審計公費減少金額、比例及原因：無。

(三)審計公費較前一年度減少達百分之十五以上者，應揭露審計公費減少金額、比例及原因：無。

五、更換會計師資訊：本公司最近二年度並無更換會計師之情事。

(一)關於前任會計師：無

(二)關於繼任會計師：無

(三)前任會計師對本準則第十條第五款第一目及第二目第三點事項之復函：無。

六、公司之董事長、總經理、負責財務或會計事務之經理人，最近一年內曾任職於簽證會計師所屬事務所或其關係企業者：無。

七、最近年度及截至年報刊印日止，董事、監察人、經理人及持股比例超過百分之十之股東股權移轉及股權質押變動情形：

職稱	姓名	103 年度		當年度截至 4 月 12 日	
		持有股數 增(減)數	質押股數 增(減)數	持有股數 增(減)數	質押股數 增(減)數
董事長 兼總經理	郭國華	1,367,819	0	0	0
董事	王昭貴	56	0	0	0
董事	蘇雅頌	2,271	0	0	0
董事	池啟光	1,359,020	0	0	0
董事	古永嘉	19,306	0	0	0
董事	林麗珍	1,135	0	0	0
董事	呂芳原	63,050	0	0	0
監察人	張世宗	437,555	0	0	0
監察人	周錫洋	11,356	0	0	0
副總經理	陳德淵	3,150	0	0	0
副總經理	彭武元	0	0	0	0
協理	徐中仁	192	0	0	0
副總經理	鄭朝勝	0	0	0	0
副總經理	彭士柏	0	0	0	0
協理	郝 堯	101	0	0	0
副總經理 兼財務主管	范修文	0	0	0	0
大股東	昌吉營造股份有 限公司	2,458,461	7,950,000	0	0

八、持股比例占前十名之股東，其相互間關係之資訊。

104年4月12日

姓名	本人持有股份		配偶、未成年子女持有股份		利用他人名義合計持有股份		前十大股東相互間具有關係人或為配偶、二親等以內之親屬關係者，其名稱或姓名及關係。(註3)		備註
	股數	持股比例	股數	持股比例	股數	持股比例	名稱	關係	
昌吉營造股份有限公司 代表人:王昭貴	27,043,079	12.07	-	-	-	-	池啟光 張世宗	董事 董事	
郭國華	15,046,017	6.72	623	-	-	-	-	-	
池啟光	14,949,221	6.67	-	-	-	-	昌吉營造股份有限公司	董事	
陳信助	8,068,037	3.60	-	-	-	-	-	-	
尚義工程股份有限公司 代表人:黃泳晴	7,728,794	3.45	-	-	-	-	-	-	
盈倍投資股份有限公司 代表人:黃泳晴	5,379,933	2.40	-	-	-	-	-	-	
張世宗	4,813,105	2.15	-	-	-	-	昌吉營造股份有限公司	董事	
台灣產物保險股份有限公司 代表人:李泰宏	4,680,500	2.09	-	-	-	-	-	-	
黃玉秀	4,474,839	2.00	-	-	-	-	-	-	
許俊霖	4,280,844	1.91	-	-	-	-	-	-	

註1：應將前十名股東全部列示，屬法人股東者應將法人股東名稱及代表人姓名分別列示。

註2：持股比例之計算係指分別以自己名義、配偶、未成年子女或利用他人名義計算持股比例。

註3：將前揭所列示之股東包括法人及自然人，應依發行人財務報告編製準則規定揭露彼此間之關係。

九、公司、公司之董事、監察人、經理人及公司直接或間接控制之事業對同一轉投資事業之持股數，並合併計算綜合持股比例。

104年4月12日

單位：股、%

轉投資事業	本公司投資		董事、監察人、經理人及直接或間接控制事業之投資		綜合投資	
	股數	持股比例	股數	持股比例	股數	持股比例
連碩光電科技(股)公司	<b>2,490,717</b>	<b>35.96%</b>	<b>1,667,831</b>	<b>24.08%</b>	<b>4,158,548</b>	<b>60.04%</b>

註：係公司採用權益法之投資。

## 肆、募資情形

### 一、資本及股份

#### (一)股本來源

##### 1. 最近年度及截至年報刊印日止已發行之股份種類：

單位：股、仟元

年月	發行價格	核定股本		實收股本		備註		
		股數	金額	股數	金額	股本來源	現金以外抵充者	其他
93.2	10	250,000,000	2,500,000	224,042,841	2,240,428	增資新股 20,367,531 股 (核准日期:103.7.30;核准文號: 金管證發字第 1030028964 號)	—	

104 年 4 月 12 日

股份種類	核定股本			備註
	流通在外股份	未發行股份	合計	
記名式普通股	224,042,841 上市股	25,957,159 股	250,000,000 股	—

註:請註明該股票是否屬上市或上櫃公司股票(如為限制上市或上櫃買賣者,應予加註)。

##### 2. 總括申報制度相關資訊：無

#### (二)股東結構

基準日：104 年 4 月 12 日

股東結構	政府機構	金融機構	其他法人	外國機構及外國人	個人	庫藏股	合計
人數	1	1	27	51	13,308	0	13,388
持有股數	2	4,680,500	45,487,601	7,647,821	166,226,917	0	224,042,841
持有比率%	0.00%	2.09%	20.3%	3.41%	74.20%	0.00%	100.00%

#### (三)主要股東名單

104 年 4 月 12 日

序號	戶號	主要股東名稱	持有股數	持有比率%
1	18322	昌吉營造股份有限公司	27,043,079	12.07
2	26576	郭國華	15,046,017	6.72
3	1	池啟光	14,949,221	6.67
4	43756	陳信助	8,068,037	3.60
5	18321	尚義工程股份有限公司	7,728,794	3.45
6	30406	盈倍投資股份有限公司	5,379,933	2.40
7	45313	張世宗	4,813,105	2.15

8	63775	台灣產物保險股份有限公司	4,680,500	2.09
9	10477	黃玉秀	4,474,839	2.00
10	43168	許俊霖	4,280,844	1.91

(四)股權分散情形

1. 普通股：

104年4月12日

持股分級	股東人數	持有股數	持有比率 %
1-999	6,010	1,275,589	0.57%
1,000-5,000	4,136	9,383,567	4.19%
5,001-10,000	1,218	8,472,621	3.78%
10,001-15,000	731	8,756,207	3.91%
15,001-20,000	272	4,767,492	2.13%
20,001-30,000	364	8,731,219	3.90%
30,001-40,000	175	6,041,490	2.70%
40,001-50,000	86	3,911,132	1.75%
50,001-100,000	203	14,079,397	6.28%
100,001-200,000	105	14,743,580	6.58%
200,001-400,000	43	11,484,444	5.13%
400,001-600,000	10	5,198,760	2.32%
600,001-800,000	10	6,922,909	3.09%
800,001-1,000,000	2	1,779,000	0.79%
1,000,001 股以上	23	118,495,434	52.88%
合計	13,388	224,042,841	100.00%

2. 特別股：無

(五)最近二年度每股市價、淨值、盈餘、股利及相關資料

項目	年度		102年	103年	當年度截至 104年3月31日
	每股市價	最高市價	20.2	22.6	12.40
	最低市價	9.54	10.25	12.00	
	平均市價	14.06	16.18	12.09	
每股淨值	分 配 前	16.14	14.70	14.76	
	分 配 後	15.01	(註9)	(註9)	
每股盈餘	加權平均股數(扣除庫藏股)		179,090,692	196,999,762	196,999,762
	每股盈餘 (註3)	調整前	7.00	0.94	0.06
		調整後	6.36	(註9)	(註9)
每股股利	現金股利		1.00	(註9)	-
	無償配股	盈餘配股	1.00	(註9)	-
		資本公積配股	-	-	-
	累積未付股利(註4)		-	-	-
投資報酬分析	本益比(註5)		2.01	2.10	-
	本利比(註6)		14.06	(註9)	-
	現金股利殖利率(註7)		0.07	(註9)	-

\*若有以盈餘或資本公積轉增資配股時，並應揭露按發放之股數追溯調整之市價及現金股利資訊。

註1：列示各年度普通股最高及最低市價，並按各年度成交量與成交量計算各年度平均市價。

註2：請以年底已發行之股數為準並依據次年度股東會決議分配之情形填列。

註3：如有因無償配股等情形而須追溯調整者，應列示調整前及調整後之每股盈餘。

註4：權益證券發行條件如有規定當年度未發放之股利得累積至有盈餘年度發放者，應分別揭露截至當年度止累積未付之股利。

註 5：本益比＝當年度每股平均收盤價／每股盈餘。

註 6：本利比＝當年度每股平均收盤價／每股現金股利。

註 7：現金股利殖利率＝每股現金股利／當年度每股平均收盤價。

註 8：每股淨值、每股盈餘應填列截至年報刊印日止最近一季經會計師查核（核閱）之資料；其餘欄位應填列截至年報刊印日止之當年度資料。

註 9：俟股東會決議後定案。

## (六)公司股利政策及執行狀況

### 1. 公司股利政策

(1)本公司產業生命週期處於成長期，為配合公司長期財務規劃，以求永續經營，本公司股利政策，採剩餘股利政策。

### (2)分派條件及時機

本公司年度總決算如有盈餘，依下列順序分配之：

(1)先提繳稅款。

(2)彌補以往年度虧損。

(3)提列 10% 為法定盈餘公積。但法定盈餘公積已達資本總額時，不在此限。

(4)依法令或主管機關規定提撥或迴轉特別盈餘公積。

(5)其他依法令或主管機關核准之項目。

(6)員工紅利依一至五款規定數額後剩餘之數提撥百分之三。

(7)董監酬勞依一至五款規定數額後剩餘之數提撥百分之二。

(8)股東紅利依一至七款規定數額後剩餘之數由董事會議定，經股東會決議之員工紅利若為股票紅利時，其對象得包括符合一定條件之從屬公司員工，其條件及分配比例，授權董事會決定之。

### (3)股利種類及金額

依據本公司資本規劃，先分派股票股利以保留所需資金，如有剩餘再以現金股利分派之，如該年度可分派現金股利，則現金股利應調整不低於股利總額的百分之五。

### 2. 本次股東會擬議股利分配之情形：

(1)本公司民國一〇三年度稅後盈餘為新台幣185,708,328元，依公司法提撥10%法定盈餘公積新台幣18,570,833元，加計以前年度未分配盈餘357,272,084元，減除103年度保留盈餘調整數新台幣311,479元後，可供分配盈餘為新台幣524,098,100元；分配股東股票股利每股約0.4元計新台幣89,617,130元、現金股利每股約0.4元計新台幣89,617,142元。

(2)本次盈餘分配案，俟股東常會通過後，授權董事會另訂除權(息)基準日等事宜。如嗣後因買回本公司股份、庫藏股轉讓或註銷或可轉換公司債轉換為普通股及增資等，影響流通在外股份數量，致股東配股配息率因而發生變動者，擬授權董事長全權處理。

(3)本公司一〇三年度盈餘分配案(請參閱次頁)。

(4)本公司擬議配發員工現金紅利 5,014,125 元、董監酬勞 3,342,750 元，俟股東會決議實際配發金額後，與帳列數之差異將視為會計估計變動，調整 104 年度之費用。

峯典科技開發股份有限公司

盈餘分配表

一〇三年度

單位：新台幣元	
項目	金額
期初可分配盈餘	357,272,084
減：民國 103 年度保留盈餘調整	(311,479)
調整後未分配盈餘	356,960,605
加：103 年度稅後淨利	185,708,328
減：法定盈餘公積(10%)	(18,570,833)
可分配盈餘	524,098,100
分配項目	
股東股票股利(每股配發 0.4 元)	89,617,130
股東現金股利(每股配發 0.4 元)	89,617,142
小計	179,234,272
期末未分配盈餘	344,863,828
附註：	
103 年員工現金紅利(3%)	5,014,125
103 年董監酬勞(2%)	3,342,750
	8,356,875

註 1：本年度之盈餘分配，先由 103 年度稅後可分配盈餘中提列，餘由以前年度可分配盈餘中提列。

註 2：本次現金股利按分配比例計算至元為止，元以下捨去，分配未滿一元之畸零款合計數，授權董事長洽特定人全權處理之。

(七)本次股東會擬議之無償配股對公司營運績效及每股盈餘之影響：無。

註：本公司截至年報刊印日止，並無編製財務預測。

(八)員工分紅及董事、監察人酬勞

1. 公司章程所載員工分紅及董監酬勞之成數或範圍：詳(六)說明。

2. 本期估列員工紅利及董事、監察人酬勞金額之估列基礎、配發股票紅利之股數計算基礎及實際配發金額若與估列數有差異時之會計處理：

員工紅利及董事、監察人酬勞估列金額若與實際配發金額有差異時，將列為 104 年度損益。

3. 董事會通過 103 年度之擬議配發員工分紅等資訊：

(1)擬議配發員工紅利及董監酬勞金額：

	配發金額(元)
員工現金紅利	5,014,125
員工股票紅利	0
董事、監察人酬勞	3,342,750

若與認列費用年度估列金額有差異者，應揭露差異數、原因及處理情形：  
上述擬分派金額已於 103 年度費用化，其費用列帳金額與董事會擬議配發之金額，尚無重大差異。

(1)擬議配發員工股票紅利金額及占本期稅後純益及員工紅利總額合計數之比例：

本期無配發員工股票紅利之情事，故不適用。

(2)考慮擬議配發員工紅利及董事、監察人酬勞後之設算每股盈餘：

因員工分紅及董監酬勞已費用化，故不適用。

4. 上年度盈餘用以配發員工紅利及董事、監察人酬勞情形：

本公司 102 年度實際配發員工分紅及董監酬勞之金額分別為 22,939 仟元及 15,292 仟元，與原董事會擬議分配之金額相同。

(九)公司最近年度及截至年報刊印日止，買回本公司股份情形：無。

二、公司債(含海外公司債)辦理情形：無。

三、特別股辦理情形：無。

四、海外存託憑證發行情形：無。

五、員工認股權憑證及限制員工權利新股辦理情形：無。

六、併購或受讓他公司股份發行新股辦理情形：無。

七、資金運用計畫執行情形

(一)計畫內容

截至年報刊印日之前一季止，前各次發行或私募有價證券計畫尚未完成或最近三年內已完成且計畫效益尚未顯現者：不適用。

(二)執行情形

截至年報刊印日之前一季止，前各次發行或私募有價證券計畫尚未完成或最近三年內已完成且計畫效益尚未顯現者：不適用。

## 伍、營運概況

### 一、業務內容

#### (一)業務範圍

##### 1. 本公司所營業務主要內容：

- 1 CA02050 閥類製造業
- 2 CA02060 金屬容器製造業
- 3 CB01010 機械設備製造業
- 4 CB01030 污染防治設備製造業
- 5 CB01990 其他機械製造業
- 6 CC01010 發電、輸電、配電機械製造業
- 7 CC01030 電器及視聽電子產品製造業
- 8 CC01040 照明設備製造業
- 9 CC01050 資料儲存及處理設備製造業
- 10 CC01080 電子零組件製造業
- 11 CC01101 電信管制射頻器材製造業
- 12 CC01110 電腦及其週邊設備製造業
- 13 CC01990 其他電機及電子機械器材製造業
- 14 CD01020 軌道車輛及其零件製造業
- 15 CE01010 一般儀器製造業
- 16 CQ01010 模具製造業
- 17 CZ99990 未分類其他工業製品製造業
- 18 E103101 環境保護工程專業營造業
- 19 E501011 自來水管承裝商
- 20 E502010 燃料導管安裝工程業
- 21 E599010 配管工程業
- 22 E601010 電器承裝業
- 23 E601020 電器安裝業
- 24 E602011 冷凍空調工程業
- 25 E603010 電纜安裝工程業
- 26 E603040 消防安全設備安裝工程業
- 27 E603050 自動控制設備工程業
- 28 E603080 交通號誌安裝工程業
- 29 E603090 照明設備安裝工程業
- 30 E603100 電焊工程業
- 31 E603130 燃氣熱水器承裝業
- 32 E604010 機械安裝業
- 33 E605010 電腦設備安裝業
- 34 E701010 電信工程業
- 35 E801010 室內裝潢業
- 36 E801020 門窗安裝工程業
- 37 E801030 室內輕鋼架工程業

- 38 E801040 玻璃安裝工程業
- 39 E801070 廚具、衛浴設備安裝工程業
- 40 E901010 油漆工程業
- 41 E903010 防蝕、防銹工程業
- 42 EZ03010 鎔爐安裝業
- 43 EZ05010 儀器、儀表安裝工程業
- 44 EZ15010 保溫、保冷安裝工程業
- 45 EZ99990 其他工程業
- 46 F105050 家具、寢具、廚房器具、裝設品批發業
- 47 F106010 五金批發業
- 48 F106030 模具批發業
- 49 F106040 水器材料批發業
- 50 F106050 陶瓷玻璃器皿批發業
- 51 F111090 建材批發業
- 52 F113020 電器批發業
- 53 F113030 精密儀器批發業
- 54 F113070 電信器材批發業
- 55 F115020 礦石批發業
- 56 F118010 資訊軟體批發業
- 57 F119010 電子材料批發業
- 58 F120010 耐火材料批發業
- 59 F205040 家具、寢具、廚房器具、裝設品零售業
- 60 F206010 五金零售業
- 61 F206030 模具零售業
- 62 F206040 水器材料零售業
- 63 F211010 建材零售業
- 64 F213010 電器零售業
- 65 F213040 精密儀器零售業
- 66 F213060 電信器材零售業
- 67 F215020 礦石零售業
- 68 F218010 資訊軟體零售業
- 69 F219010 電子材料零售業
- 70 F220010 耐火材料零售業
- 71 F399990 其他綜合零售業
- 72 F401010 國際貿易業
- 73 F401021 電信管制射頻器材輸入業
- 74 H701010 住宅及大樓開發租售業
- 75 H701040 特定專業區開發業
- 76 H701060 新市鎮、新社區開發業
- 77 I103060 管理顧問業
- 78 I301010 資訊軟體服務業
- 79 I501010 產品設計業
- 80 I503010 景觀、室內設計業

- 81 F301010 百貨公司業
- 82 F301020 超級市場業
- 83 F399010 便利商店業
- 84 F501050 飲酒店業
- 85 F501060 餐館業
- 86 G202010 停車場經營業
- 87 J701010 電子遊戲場業
- 88 J701020 遊樂園業
- 89 J801030 競技及休閒運動場館業
- 90 JA01990 其他汽車服務業
- 91 JB01010 會議及展覽服務業
- 92 JZ99080 美容美髮服務業
- 93 ZZ99999 除許可業務外，得經營法令非禁止或限制之業務。

## 2. 主要產品之營業比重

單位：新台幣仟元

產品種類	103 年度銷售實績(合併)	佔全年度銷售%
機電儀電工程	<b>1,506,885</b>	<b>40.82</b>
營建工程	<b>1,965,447</b>	<b>53.24</b>
光電產品	<b>183,544</b>	<b>4.97</b>
化學工業	<b>35,736</b>	<b>0.97</b>
合計	<b>3,691,612</b>	<b>100.00</b>

3. 主要商品：詳營業項目。

4. 計劃開發或引進之新商品

TFT A/D BOARD 及電容式觸控屏。

## (二) 產業概況

### 1. 產業之現況與發展

- (1). 工程方面，工程產業為基礎工業之一，其包含機電、消防、空調..等系統之整合應用。一直以來，台灣均在不斷的蓬勃發展，而工程業也隨此過程中，也不斷的成長；在這產業中，政府及公營機構每年都會有大型公共工程或新、擴建廠計劃以達到民生政策及提升經濟的目標，故每年均有大量的標案釋出。另外，高科技廠為提升製程，在技術不斷的推陳出新以降低成本下，新、擴建廠房已成為必然的趨勢。本公司積極整合既有機電專業與子公司昌吉甲級營造之營建強項藉以減少介面、降低成本及提高效率爭取大統包工程。
- (2). 建設方面，近幾年來由於通膨升溫、原物料飆漲、利率過低，市場資金充沛、土地成本居高不下，造成房價不斷的推升，惟根據政大房地產研究中心資料顯示近來奢侈稅造成交易停滯；此外「打房政策」亦不可小覷，房地市場後市應為持平或緩慢小幅度向下調整。本公司以往建案主要著眼於台北市，鑒於土地越來越難取得，現轉向新北市，甚至桃園、新竹縣市、台中、高雄市。為增加土地來源，目前也由傳統的購地、合建觸角伸入都更及自辦開發案。

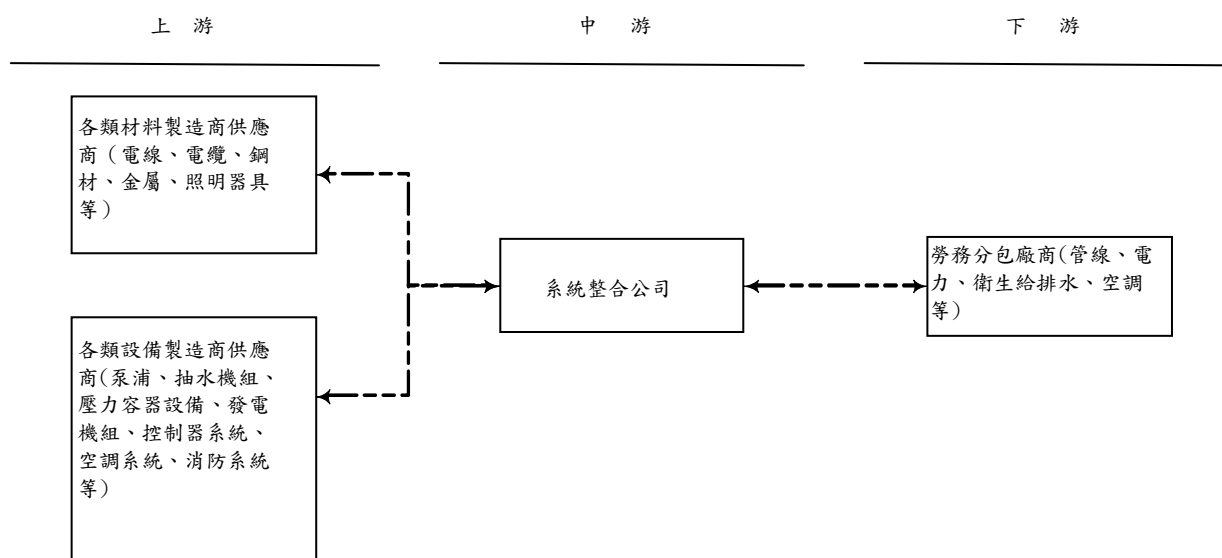
(3).光電方面，LCM 主要應用在液晶顯示器產業中，液晶顯示技術依據驅動液晶之方式不同，可以區分為被動式薄膜電晶體顯示器(如：TN-LCD、STN-LCD)及主動式薄膜電晶體顯示器(如：TFT-LCD)，過去由於 TN/STN LCD 具備低耗能以及低價等因素，因此液晶顯示器市場係以 TN/STN 為主，但隨著 TFT 技術不斷的創新，已逐步取代部份的 TN/STN 市場。LCM 應用包含消費性數位電子產品、各類工業用儀表板、手機、數位相機、MP3、太陽能發電設備、可攜式導航裝置、全球定位系統、數位相框、車用顯示器(車用影音娛樂、汽車儀表板、車用導航、前座抬頭顯示、數位電視等等)及醫療性量測儀器等應用領域均蓬勃發展，帶動了相關 LCM 產品的銷售。

LED 係利用二極體內原本分離的電子和電洞互相結合而產生光，產業在磊晶技術、封裝材料及散熱結構等瓶頸不斷突破下，其應用市場越發蓬勃，除手機外包括戶外顯示器看板、交通指示燈、路燈、大尺寸顯示器背光源、車用市場、景觀用照明在最近一、二年 LED 光源的應用也漸普遍。

## 2. 產業上、中、下游的關聯性

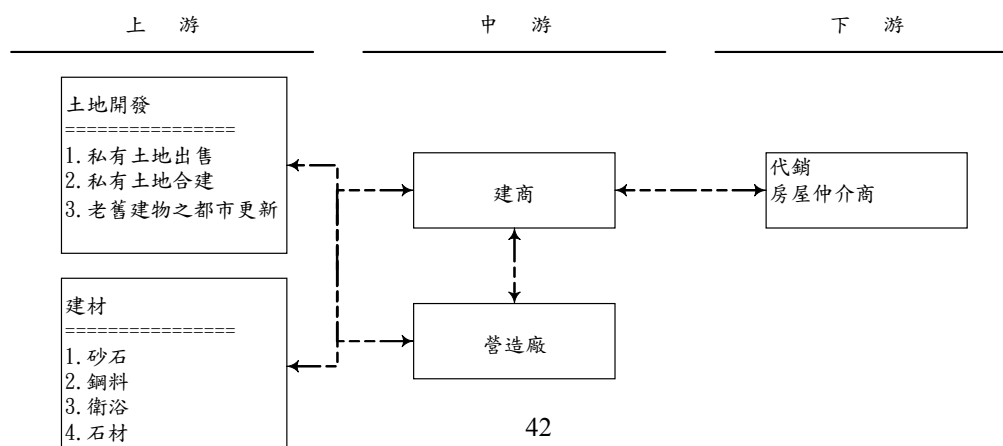
### (1).工程

工程服務主要係透過跨領域的結合，提供客戶專屬的整合性服務，就系統整合性公司而言，其上游包含材料(製造)商、設備(製造)商；下游包含各專屬領域的廠商。



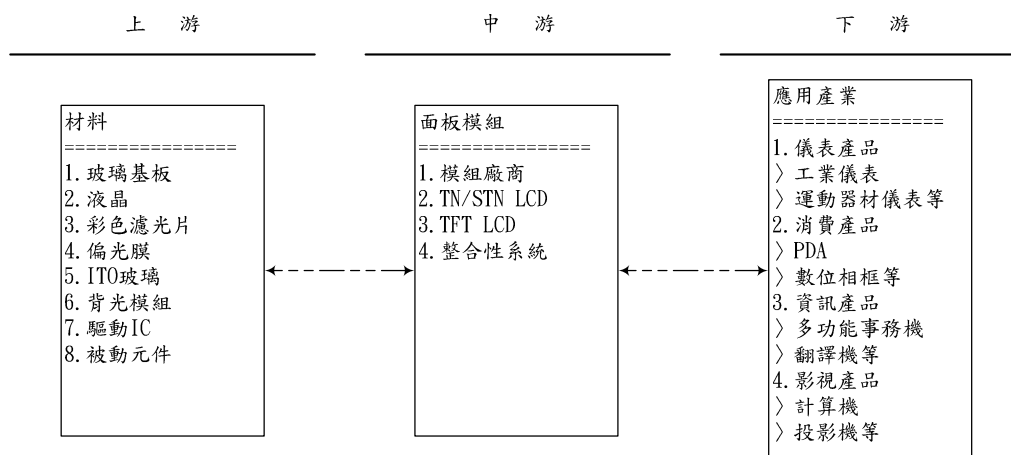
### (2).建設

房地產市場上游主要原料為土地和建材，土地的供給來源除私有土地透過出售與合建、委建外，老舊建物之都市更新開發的土地均屬之；建材方面，砂石、鋼料、衛浴、石材...等，舉凡興建大樓或裝修所需的材料均屬之。下游為代銷及仲介商，為承接建案之銷售相關事宜。



### (3).光電

就本公司光電所處產業位階依據業務的不同略有差異，就整體來看，上游包含玻璃基板、被動元件、背光模組、偏光膜等；下游包含電子零組件代理商、電子專業代工(EMS)等，產品應用領域涵蓋儀表產品、消費產品、資訊產品、影視產品等。



### 3. 產品之各種發展趨勢與競爭情形

- (1)工程方面，機電整合服務本身具有客製化與當地性，本公司在此領域長時間的經營，已具有很好的口碑，再加上以既有雄厚機電專業背景再結合子公司昌吉甲級營造之營建強項，藉以減少介面、降低成本及提高效率爭取大統包工程。
- (2)建設方面，購屋者對於建築規劃與居住品質已越來越重視，如何充份利用有限的空間規劃出符合顧客需求的銷售案是產業發展重要的一環，本公司每個建案，都在精心的規劃後推出。房地產業具有強烈之地域性，故其產業競爭情形並不同於一般產業有明顯之競爭態勢，多為同一地區內個案間之競爭。
- (3)光電方面，台灣擁有完整的產業鏈，在模組領域已奠定較佳的優勢，未來在研發設計與技術提升下，將扮演更舉足輕重的地位。

#### (三)技術及研發概況

##### 1. 最近年度研發費用金額

單位：新台幣仟元

年度	103 年度(合併)	104 年截至 3 月止(合併)
金額	<b>2,551</b>	<b>618</b>

##### 2. 研發成果及未來研發計畫

工程方面，研發重點專注於科技廠房新、擴建工程以及公共工程建設所需之專業技術增進及優化，透過技術不斷的提升，確保本公司在產業的優勢外，將持續引進機電、消防...等領域之技術，滿足客戶建廠所需。

建設方面，除禮聘國內知名建築師及設計群規劃設計，讓建案成為地區標竿外，也透過建築技術與規劃設計，型塑更高品質的住宅。

光電方面，持續開發各類型模組提供給客戶更多選擇，像是手持裝置、家電設備與

事務機器，如：網路電話、收銀機、停車收費系統、汽車導航系統(GPS)、儀器顯示面板、太陽能發電設備面板、音響面板等。除此之外，持續與液晶玻璃廠合作開發 TFT 顯示器彩色模組系列產品，在尺寸方面則包括有 1.8 吋到 15.4 吋等，以滿足顧客所需。

1.研發成果：

- (1)各類型消費性電子產品面板模組。
- (2)各類工業用儀表板模組。

2.未來研發計畫：

- (1)TFT 背光亮度提昇。
- (2)TFT A/D Board。
- (3)Mono STN 加 RS232 控制介面模組。

(四)長、短期業務發展計劃

1.工程方面

短期：國內科技產業已逐步回穩並持續增擴建廠房，另外在特定領域(如：石化產業、公共工程等)仍將持續發展，公司在此二大領域將持續累積豐厚的經驗致力統包工程以增加競爭優勢，並積極培養人才，爭取業務。

長期：以服務為導向，持續發展公、民營各項工程之業務。此外，增進機電與營建大統包格局業務並強化整體規劃設計能力，維護良好品質、成本及完工進度的有效掌控。

2.建設方面

短期：業務發展以投資興建與銷售大台北地區中市場需求穩定之中、小型個案為主。

長期：為有效利用公司現有資源、拓展經營觸角並確實掌握工程品質、有效控制工程進度，公司仍將持續加強人力資源訓練計劃，培養專業人員、吸引優秀人才的投入來提昇公司競爭力，並進而提供客戶完善售後服務以建立公司良好的品牌形象和信譽，進一步增加客戶對公司之信任來提昇公司未來銷售業績。

3.光電方面

短期：A.持續建立產品組合、找尋更多之業務通路及合作夥伴，搶攻 LED 照明市場建立口碑。

B.除鞏固既有單色液晶顯示器的市場銷售外，亦積極開拓中小尺寸之彩色液晶顯示器市場及背光模組市場。

長期：A.開拓各種行銷模式、積極拓展業務範圍與佈建國際化之行銷管道、參加知名之國際性展覽提高公司於業界知名度。

B.利用現有研發技術人才之優勢，支援客戶所需技術方面的專業需求，提升服務品質、創造附加價值。

## 二、市場及產銷概況

(一)市場分析

1.工程方面

(1)主要服務地區

主要商品之服務地區：機電工程均於國內市場服務。

(2)市場未來之供需狀況及成長性

①為提振國內經濟，公共建設與促進民間投資均為政府既定政策，整體工程產業之商機可期。

②隨著國內公共工程的開放與發包採購制度的合理化，具整合能力的中型專業工程公司

，將能在競爭上佔有優勢。就長期發展趨勢來看，國內工程業者所承攬的業務範圍已愈來愈擴大，資本額、工程人員及業務量也都有相當的擴展，此一變革對本公司而言拓展業務市場將有更好契機。

### (3)發展遠景之有利及不利因素及因應對策

#### A. 有利因素

①本公司對應用技術的引進、技術的整合、技術創新的能力，透過專案管理貢獻於機械工程、儀電工程及環保工程等專業領域，不僅滿足市場日益多元化之需求，且將產品本土化，創造高附加價值。

②專精於機械、儀電、環工等專案業務，工程承攬能力強。

本公司四十年來不斷地由先進國家引進技術，合作廠商遍及德國、英國、美國、加拿大、澳洲、荷蘭、瑞典、日本...等。機械儀電及環工專案乃是本公司的專長，此方面的技術已獲各界一致肯定。

③四十年來在各項專案工程已累積豐富的經驗。

本公司成立四十年來，承攬了多項工程累積豐厚的經驗，能有效地降低成本，創造本公司的競爭優勢。

④透過有效率及活性之專案組織管理，縱向的領導與橫向的協調展現出本公司的靈活與彈性，創造高度生產力。

⑤為業主提供統包工程(TURNKEY)能力，減輕業主負擔。

本公司乃綜合性工程服務公司，服務範圍涵蓋了工程顧問業及一般工程業之業務，服務項目包括評估、規劃、設計、採購、施工、監造、試車、維修保固等，以統包方式提供業主單一窗口服務，可減少業主分項委辦時可能衍生出責任不明確、監督困難等風險。

⑥與國際知名工程公司建立良好深厚的合作關係，形成強大的技術支援。

本公司成立四十年來已與國外歐、美、日、德各主要工程公司建立良好關係，並曾多次聯合承攬國內重大工程，享有盛名，故許多國外著名廠商皆願意與本公司合作。

⑦讓既有的機電專業加上子公司昌吉甲級營造的土建強項加以整合，將可提升競爭力。

#### B. 不利因素與因應之道

①國內土地資源有限，取得困難且成本偏高影響民間投資意願，且不利於政府公共工程之推動與執行。有鑑於此，本公司除致力於提升多元化與高科技技術，並結合土建強項，以擴大服務範疇。

②由於看好國內重大工程市場大餅，歐、美、日、韓等國外大廠，挾其機械設備、施工技術成熟之優勢、大舉進軍國內市場，使國內工程公司面臨嚴重威脅。本公司將藉擁有與國外廠商經常技術合作之關係，以聯合承攬方式爭取業務，以增加本公司之業務機會。

③下游承包商常低價競標，工程合理利潤遭侵蝕，加上政府公共工程進度時程不定因而造成的風險。本公司透過專案管理將風險加以控制。

## 2. 建設方面

### (1)主要產品或業務銷售地區

主要商品之銷售地區：103年度建設事業全數在國內市場銷售服務。

### (2)市場未來之供需狀況及成長性

因土地取得日益困難，異於昔日房屋建築業常以買斷土地或與地主合建等方式開發個案，未來土地開發可朝多元化方向進行，如地上權設定、土地信託、聯合開發、都市更新等，尤其以都市更新、自辦開發案發展之空間最大，近日雖因文林苑事件，短期間

發展明顯受挫，但因都更仍為大台北地區發展所趨。另外，隨著購屋者對居住品質的日漸重視，個案產品的座落地點、休閒規劃及空間利用度已成為購屋者在選擇房屋時的重要考量。本公司土地開發以尋找發展潛力佳、交通便利、增值潛力強之地區為首要，相信未來只要將產品做好市場定位，加強建物品質，定能創造銷售佳績。

### (3)發展遠景之有利及不利因素及因應對策

#### A. 有利因素

- ①因高鐵、捷運等公共建設的進行，使得沿線發展出新興區域，而房價也隨著提高。
- ②景氣穩定復甦，加上兩岸逐步合作，除台商回流置產，陸資亦將因投資或設置據點需要，購入不動產。
- ③購屋為人民基本需求。

#### B. 不利因素與因應之道

- ①相較過去，房價不斷提高，內有奢侈稅、豪宅稅等政府打壓房價之政策及油電雙漲帶來的通貨膨脹，的確造成購屋者觀望。房價亦進入停滯狀況，未來如有利率大幅上揚，則房價可能轉向小幅走低。
- ②同業眾多，競爭激烈，且為進入產業初期，尚未有品牌知名度。因應之道為推出品質好，具獨特性的建案，並與知名公司合作推案，建立品牌知名度及好口碑。

### 3. 光電方面

#### (1)主要產品或業務銷售地區

主要商品之銷售地區：光電產品內外銷並重，約各佔五成。

#### (2)市場未來之供需狀況及成長性

在 LED 產業方面，由於全球暖化嚴重，各國政府無不致力於節能減碳，先後計劃於 2012 年開始禁用高耗能白熾燈，此一政策被市場視為 LED 邁入照明市場的強心針。現台灣市場上 LED 照明燈具公司眾多，但受限單價過高及台灣場需求不大，未來仍以外銷市場為主。

在 LCM 產業，中小尺寸面板市場需求已逐步回升，消費性電子產品如手機、相機的需求也逐步回穩，預期受到景氣逐步回穩的影響，相關需求將持續成長。

### (3)發展遠景之有利及不利因素及因應對策

#### A. 有利因素

- ① LED 產品委外加工，無產線壓力，產品亦可多元化。
- ②結合公司各事業部的專業及管道，搭配進入照明產業。
- ③各種新應用產品不斷推出帶動需求成長。
- ④在中小尺寸 LCD 模組耕耘多年，具知名度。
- ⑤具備產品開發與技術專業優勢，符合客戶對多樣性的產品需求。
- ⑥政府政策大力支持及法規逐漸完備，促使產業快速發展。

#### B. 不利因素及因應對策:投入廠商眾多及廠商價格競爭激烈、市場產品不斷推陳出新下，使得價格下滑及毛利下降，因應對策如下：

- ①增加新產品開發品項及加速時程，以擴增銷售業績。
- ②加強產業內資源整合，並加強與廠商於技術合作、開發。
- ③積極開發新應用市場及拓展客層。
- ④加強產品改良，以期提升產品售價及降低成本。
- ⑤以審慎態度面對景氣，以積極行動開拓客戶。

### (二)主要產品之重要用途及產製過程

#### 1. 主要產品之重要用途

- (1)工程：含石化廠機械、儀電統包工程、肥料廠系統工程、高科技廠房新建、擴建工程

、電力及能源機械工程、整廠設備工程、菸酒及食品機械工程、冷凍空調及給排水工程、消防工程、海事工程、過港管線工程、鋼桶閘門工程、長途管線（輸油、輸氣、輸水）及立體停車場、電腦監控、儀錶、電力、水電工程、空氣污染、上水處理、下水處理及固體廢棄物處理等設備及工程。

(2)建設：

主要產品	用途
集合住宅大樓	住宅、店舖、地下停車場
工業廠辦大樓	工商業廠辦

(3)光電：主要用於電子、電器、電機產品、通訊(手機、電話)、電子看板、背光、太陽能發電設備、家電、照明及消費性產品等。

2. 產製過程

(1)工程

可行性評估→成本概估→規劃設計→設備材料選用→成本細估→利潤評估→設定報價→議價簽約→採購發包→成本控管→施工執行→完工報驗→請領尾款→執行保固。

(2)建設

土地開發→規劃設計→行銷企劃→推案銷售→營建施工→完工交屋→大樓管理→售後服務。

(3)光電

①LED

支架型

固晶→鉅線→封膠→切腳→測試→包裝

SMD 型

固晶→鉅線→壓模→切割→測試→包裝

②LCM

備料→組裝→測試→包裝

(三)主要原料之供應狀況

1. 工程

(1)特殊設備與材料：歐美、日各國進口。

(2)特殊機具設備：自行設計部份之專用機具，特殊機械部份由歐美進口或租賃。

2. 建設

(1)土地：以開發地段好，具潛力的新興區域，或於老舊社區逐步取得土地加上合建、都更方式取得所需土地。

(2)營建工程：與經營穩健營造廠合作，並嚴謹的掌握施工進度、控管工程品質。

(3)材料：建料可自國內或國外採購，供應狀況亦無虞。

3. 光電

目前採購狀況，由於原物料普遍上漲，在成本壓力的考量下，除了積極尋找其他供應來源及可替代之原料，亦對供應商要求 COST DOWN，以利業務市場開展，現階段配合業務面產品計劃，新增應用產品之採購，如 TFT 面板、VA、OLED 等。

(四)最近二年度任一年度中曾占進銷貨總額百分之十以上客戶名單及其進銷貨金額與比例。

1. 銷貨客戶名單：

單位：新台幣仟元

項目	103年(合併)				102年(合併)				104年度截至前一季止(合併)			
	名稱	金額	占全年度銷貨淨額比率[%]	與發行人之關係	名稱	金額	占全年度銷貨淨額比率[%]	與發行人之關係	名稱	金額	占當年度截至前一季止銷貨淨額比率[%]	與發行人之關係
	內政部營建署	746,158	20	-	英屬維京群島商欣富亞洲(股)台灣分公司	2,351,250	29	-	內政部營建署	151,660	30	-
					國防部軍備局	837,860	10	-	聯華電子	110,058	22	-
	其他	2,945,454	80	-	其他	4,987,321	61	-	其他	248,927	48	-
	<b>銷貨淨額</b>	<b>3,691,612</b>	<b>100</b>		<b>銷貨淨額</b>	<b>8,176,431</b>	<b>100</b>		<b>銷貨淨額</b>	<b>510,645</b>	<b>100</b>	

增減變動原因之說明：

本年度及104年第一季因承接營建署及聯華電子之專案，故認列其營收之金額占本年度及104年第一季營收之比例較高。

2. 進貨廠商名單：

單位：新台幣仟元

項目	103年(合併)				102年(合併)				104年度截至前一季止(合併)			
	名稱	金額	占全年度進貨淨額比率[%]	與發行人之關係	名稱	金額	占全年度進貨淨額比率[%]	與發行人之關係	名稱	金額	占當年度截至前一季止進貨淨額比率[%]	與發行人之關係
	其他	3,252,408	100	-	其他	6,376,516	100		其他	459,510	100	
	<b>進貨淨額</b>	<b>3,252,408</b>	<b>100</b>		<b>進貨淨額</b>	<b>6,376,516</b>	<b>100</b>		<b>進貨淨額</b>	<b>459,510</b>	<b>100</b>	

增減變動原因之說明：

本年度、去年度及104年第一季無占進貨總額百分之十以上之情形。

(五)最近二年度生產量值表(營業成本)

單位：新台幣仟元/KPCS

生產量值 主要商品	年度	102年(合併)		103年(合併)	
		產(進)量	產值	產(進)量	產值
機電儀電工程		-	611,161	-	1,519,397
光電產品		36,544	131,167	23,798	144,409
營建工程		-	5,528,746	-	1,556,562
化學工業		-	105,442	-	32,040
合計		<b>36,544</b>	<b>6,376,516</b>	<b>23,798</b>	<b>3,252,408</b>

## (六)最近二年度銷售量值表(營業收入)

單位：新台幣仟元/KPCS

銷 售 值 主要商品	年度	102年(合併)				103年(合併)			
		內銷		外銷		內銷		外銷	
		量	值	量	值	量	值	量	值
機電儀電工程	-	617,336	-	-	-	1,506,886	-	-	
光電產品	9,071	67,002	27,163	104,873	6,278	76,060	18,407	107,483	
營建工程	-	7,265,313	-	-	-	1,965,447	-	-	
化學工業	-	121,907	-	-	-	35,736	-	-	
合計	<b>9,071</b>	<b>8,071,558</b>	<b>27,163</b>	<b>104,873</b>	<b>6,278</b>	<b>3,584,129</b>	<b>18,407</b>	<b>107,483</b>	

## 三、從業員工

年度		102年度	103年度	當年度截至 104年4月30日
員工 人數	技術人員	<b>41</b>	<b>48</b>	<b>49</b>
	行政人員	<b>111</b>	<b>108</b>	<b>101</b>
	合計	<b>152</b>	<b>156</b>	<b>150</b>
平均年歲		<b>39.39</b>	<b>40.62</b>	<b>40.35</b>
平均服務年資		<b>6.33</b>	<b>7.27</b>	<b>7.09</b>
學歷分布比 率(%)	碩士	<b>5.26</b>	<b>7</b>	<b>6.8</b>
	大專	<b>82.24</b>	<b>78.9</b>	<b>78.5</b>
	高中	<b>11.84</b>	<b>12.9</b>	<b>13.4</b>
	高中以下	<b>0.66</b>	<b>1.2</b>	<b>1.3</b>

以上員工分析為峯典資訊。

年度		102年度	103年度	當年度截至 104年4月30日
員工 人數	技術人員	<b>109</b>	<b>98</b>	<b>82</b>
	行政人員	<b>52</b>	<b>44</b>	<b>42</b>
	合計	<b>161</b>	<b>142</b>	<b>124</b>
平均年歲		<b>39.5</b>	<b>40.7</b>	<b>41.2</b>
平均服務年資		<b>2.1</b>	<b>2.7</b>	<b>3.0</b>
學歷分布比 率(%)	碩士	<b>11</b>	<b>15</b>	<b>12</b>
	大專	<b>80</b>	<b>112</b>	<b>96</b>
	高中	<b>9</b>	<b>15</b>	<b>16</b>
	高中以下	<b>0</b>	<b>0</b>	<b>0</b>

以上員工分析為昌吉資訊。

#### 四、環保支出資訊

最近年度及截至年報刊印日並無因污染環境而受損失或遭主管機關罰鍰之情事。

#### 五、勞資關係

(一)員工福利措施及勞資間之協議情形：

1. 本公司所有員工自到職日起，即參加勞工保險及全民健康保險。
2. 本公司已成立職工福利委員會，並於創立時提撥 1,950 仟元做為福利金，每月並由營業收入提撥千分之 0.75，全數存入銀行孳息；子公司昌吉營造於創立時提撥 275 萬元做為福利金，每月並由營業收入提撥千分之 0.50，全數存入銀行孳息。
3. 本公司員工之福利事項如下：
  - (1) 結婚、生育、傷病、喪葬及重大災害補助。
  - (2) 旅遊補助。
  - (3) 春節、端午節、中秋節等贈送禮品或禮金。
  - (4) 每年年終尾牙活動大團圓，除聚餐外並舉辦聯歡會大摸彩活動。
  - (5) 社團活動補助。
4. 退休制度
  - (1) 本公司為照顧員工退休生活，訂有「勞工退休辦法」。
  - (2) 遵照「勞工退休金條例」，自九十四年七月一日起，依員工每月薪資百分之六提撥至勞工保險局之個人退休金專戶。
  - (3) 依勞動基準法相關規定，按每月薪資總額百分之五提撥員工退休金準備金，專戶存入中央信託局，並依勞基法規定，辦理員工退休金支付(目前停撥中)；子公司昌吉營造遵照「勞工退休金條例」，自九十四年七月一日起，依員工每月薪資百分之六提撥至勞工保險局之個人退休金專戶。

(二)最近年度及截至年報刊印日止，因勞資糾紛所遭受之損失：無。

六、重要契約：列示截至年報刊印日止仍有效存續及最近年度到期之供銷契約、技術合作契約、工程契約、長期借款契約及其他足以影響股東權益之重要契約之當事人、主要內容、限制條款及契約起訖日期

合約性質	當事人	契約起迄日期	主要內容	限制條款
	行政院國軍退除役官兵輔導委員會 高雄榮民總醫院	101. 4. 20-104. 06. 30	高齡醫學大樓興建工程水電工程	逾期罰款
	內政部營建署	101. 11. 30-104. 09. 30	台中市福田水資源回收中心二期擴建工程暨委託試運轉及操作維護工程兩項合併	逾期罰款
	內政部營建署	101. 09. 07-105. 01. 31	台南市仁德區水資源回收中心第一期新建工程暨三年試運轉工程二項合併	逾期罰款
	台灣中油股份有限公司	99. 07. 26-104. 06. 30	林園石化廠廢鹼氧化裝置統包工程	逾期罰款
	新北市政府水利局	99. 06. 15-104. 05. 31	新北市蘆洲區蘆洲抽水站改建工程	逾期罰款
	台中教育大學	101. 11. 14~104. 04. 30	教學大樓興建工程	逾期罰款
	嘉義縣政府	102. 05. 07~106. 05. 06	嘉義縣馬稠後產業園區第一期委託開發、出售及管理案	逾期罰款
	台灣自來水股份有限公司	103. 06. 5~105. 12. 31	東港溪原水前處理工程	逾期罰款
	聯華電子股份有限公司	103. 08. 31~104. 04. 30	UMC FAB 12A P5 STAGE 2 CUB OB PSB LAB 電氣工程	逾期罰款
	聯華電子股份有限公司	103. 08. 15~104. 08. 30	聯電 12A P6 STAGE 2 CUB 空調 及全廠消防工程	逾期罰款
	台灣中油股份有限公司	104. 5. 19~104. 08. 31	桃園煉油廠第二外海卸油浮筒海底管線部份汰換工程	逾期罰款
	群創光電股份有限公司	104. 4. 15~104. 12. 31	LTPS6 消防系統工程	逾期罰款
長期借款合約	兆豐國際商業銀行	102/05/13~104/10/29	信用借款	-
	臺灣土地銀行	102/02/18~105/02/18	信用借款	-
	合作金庫商業銀行、 台灣中小企業銀行、 彰化商業銀行、 全國農業金庫銀行、 華南商業銀行、 高雄銀行	102/07/25~106/07/25	聯合授信合約	維持若干之財務比率

## 陸、財務概況

### 一、最近五年度簡明財務資料

#### (一)簡明資產負債表及綜合損益表

##### 1. 簡明資產負債表-採用國際財務報導準則-個體

單位：新台幣仟元

年度 項目	最近五年度財務資料(註 1)					當年度截至 104 年 3 月 31 日 財務資料(註 3)
	年	年	103 年	102 年	101 年	
流動資產			4,861,330	4,849,259	5,893,188	
不動產、廠房 及設備			110,992	108,222	113,909	
無形資產			-	-	-	
其他資產			630,246	723,991	655,612	
資產總額			5,602,568	5,681,472	6,662,709	
流動負債	分配前		2,697,577	2,780,459	4,868,329	
	分配後		註 2	2,984,134	4,945,920	
非流動負債			7,213	10,056	91,294	
負債總額	分配前		2,704,790	2,790,515	4,959,623	
	分配後		註 2	2,994,190	5,037,214	
歸屬於母公司 業主之權益			2,897,778	2,890,957	1,703,086	
股本			2,240,428	2,036,753	1,939,765	
資本公積			190,374	169,393	161,401	
保留盈餘	分配前		716,191	938,144	(139,121)	
	分配後		註 2	734,469	(216,712)	
其他權益			6,622	2,504	(3,122)	
庫藏股票			(255,837)	(255,837)	(255,837)	
權益總額	分配前		2,897,778	2,890,957	1,703,086	
	分配後		註 2	2,687,282	1,625,495	

註 1：103 年度之財務資料經會計師查核簽證，另 101 年度財務數字係 102 年度財報依 IFRSs 調節後之數字表達。

註 2：103 年度盈餘未經股東常會決議分配。

註 3：104 年第一季係出具合併財務報告。

2. 簡明綜合損益表-採用國際財務報導準則-個體

單位：新台幣仟元(每股盈餘除外)

項目	最近五年度財務資料(註1)					當年度截至 104年3月31日 財務資料(註2)
	年	年	103年	102年	101年	
營業收入			2,733,829	5,998,251	1,252,916	
營業毛利			440,351	1,636,286	87,590	
營業損益			272,708	1,178,086	(29,701)	
營業外收入及支出			(39,163)	66,316	(19,030)	
稅前淨利			233,545	1,244,402	(48,731)	
繼續營業單位 本期淨利			185,708	1,252,948	(47,742)	
停業單位損失			-	-	-	
本期淨利(損)			185,708	1,252,948	(47,742)	
本期其他綜合損益 (稅後淨額)			3,807	4,522	(5,533)	
本期綜合損益總額			189,515	1,257,470	(53,275)	
每股盈餘(元)			0.94	7.00	(0.27)	

註1：103年度之財務資料經會計師查核簽證，另101年度財務數字係102年度財報依IFRSs調節後之數字表達。

註2：104年第一季係出具合併財務報告。

3. 簡明資產負債表-採用國際財務報導準則-合併

單位：新台幣仟元

項目	年度		最近五年度財務資料(註1)			當年度截至 104年3月31日 財務資料(註3)
	年	年	103年	102年	101年	
流動資產			6,663,401	6,516,545	7,635,309	6,985,624
不動產、廠房 及設備			204,663	245,528	223,781	203,442
無形資產			-	-	-	-
其他資產			262,464	262,808	252,696	260,738
資產總額			7,130,528	7,024,881	8,111,786	7,449,804
流動負債	分配前		4,090,284	3,945,928	6,084,097	4,403,406
	分配後		註2	4,149,603	6,161,688	註2
非流動負債			12,573	12,507	152,479	11,597
負債總額	分配前		4,102,857	3,958,435	6,236,576	4,415,003
	分配後		註2	4,162,110	6,314,167	註2
歸屬於母公司 業主之權益			2,897,778	2,890,957	1,703,086	2,908,094
股本			2,240,428	2,036,753	1,939,765	2,240,428
資本公積			190,374	169,393	161,401	190,374
保留盈餘	分配前		716,191	938,144	(139,121)	727,723
	分配後		註2	734,469	(216,712)	註2
其他權益			6,622	2,504	(3,122)	5,406
庫藏股票			(255,837)	(255,837)	(255,837)	(255,837)
非控制權益			129,893	175,489	172,124	126,707
權益總額	分配前		3,027,671	3,066,446	1,875,210	3,034,801
	分配後		註2	2,862,771	1,797,619	註2

註1：103年度之財務資料經會計師查核簽證，另101年度財務數字係102年度財報依IFRSs調節後之數字表達。

註2：103年度盈餘未經股東常會決議分配。

註3：104年第一季合併財務報告係經會計師核閱。

4. 簡明綜合損益表-採用國際財務報導準則-合併

單位：新台幣仟元(每股盈餘除外)

項目	最近五年度財務資料(註1)					當年度截至 104年3月31日 財務資料(註2)
	年	年	103年	102年	101年	
營業收入			3,691,612	8,176,431	2,858,922	510,645
營業毛利			439,204	1,747,516	142,366	51,135
營業損益			233,089	1,243,499	(23,848)	9,385
營業外收入及支出			(3,663)	7,858	(22,645)	288
稅前淨利			179,076	1,251,357	(46,493)	9,673
繼續營業單位 本期淨利			179,076	1,251,357	(53,113)	8,346
停業單位損失			-	-	-	-
本期淨利(損)			179,076	1,251,357	(53,113)	8,346
本期其他綜合損益 (稅後淨額)			3,807	4,522	(5,533)	(1,216)
本期綜合損益總額			182,883	1,265,233	(58,646)	7,130
淨利歸屬於 母公司業主			185,708	1,252,948	(47,742)	11,532
淨利歸屬於非控制 權益			(6,632)	7,763	(5,371)	(3,186)
綜合損益總額歸屬 於母公司業主			189,515	1,257,470	(53,275)	10,316
綜合損益總額歸屬 於非控制權益			(6,632)	7,763	(5,371)	(3,186)
每股盈餘(元)			0.94	7.00	(0.27)	0.06

註1:103年度之財務資料經會計師查核簽證，另101年度財務數字係102年度財報依IFRSs調節後之數字表達。

註2:104年第一季合併財務報告係經會計師核閱。

5. 簡明資產負債表-採用我國財務會計準則-個體

單位：新台幣仟元

年度 項目		最近五年度財務資料(註1)				
		103年(註2)	102年(註2)	101年	100年	99年
流動資產				6,372,631	6,125,717	4,339,731
基金及投資				545,266	570,693	527,076
固定資產				113,909	115,978	118,550
無形資產				500	500	500
其他資產				135,387	135,317	142,078
資產總額				7,167,693	6,948,205	5,127,935
流動負債	分配前			4,867,819	4,718,746	3,028,886
	分配後			4,945,410	4,873,927	3,140,796
長期負債				80,727	45,106	-
其他負債				2,895	5,567	7,442
負債總額	分配前			4,951,441	4,769,419	3,036,328
	分配後			5,029,032	4,924,600	3,148,238
股本				1,939,765	1,939,765	1,865,159
資本公積				161,401	145,416	133,888
保留盈餘	分配前			341,206	316,603	323,851
	分配後			263,615	161,422	211,941
金融商品未實現損益				(139,660)	(139,660)	(139,660)
累積換算調整數				29,717	32,839	24,546
未認列為退休金成本之淨損失				-	-	-
股東權益總額	分配前			2,216,252	2,178,786	2,091,607
	分配後			2,138,661	2,023,605	1,979,697

註1:財務資料均經會計師查核簽證

註2:102年度起係採用國際財務報導準則出具財報

6. 簡明損益表-採用我國財務會計準則-個體

單位：新台幣仟元(每股盈餘除外)

項目	最近五年度財務資料(註1)				
	103年(註2)	102年(註2)	101年	100年	99年
營業收入			2,216,781	2,395,857	2,083,801
營業毛利			349,660	299,903	473,835
營業損益			179,829	144,685	295,359
營業外收入及利益			14,775	54,385	5,085
營業外費用及損失			(15,809)	(6,879)	(86,364)
繼續營業部門稅前損益			178,795	192,191	214,080
繼續營業部門損益			179,784	179,268	178,767
停業部門損益			-	-	-
非常損益			-	-	-
會計原則變動累積影響數			-	-	-
本期損益			179,784	179,268	178,767
每股盈餘(虧損)(元)			1.05	1.05	1.05

註1:財務資料均經會計師查核簽證

註2: 102年度起係採用國際財務報導準則出具財報

7. 簡明資產負債表-採用我國財務會計準則-合併

單位：新台幣仟元

項目	年度		最近五年度財務資料(註1)		
	103年(註2)	102年(註2)	101年	100年	99年
流動資產			8,115,731	7,905,004	5,726,772
基金及投資			119,881	128,530	125,764
固定資產			223,781	230,728	268,418
無形資產			500	500	500
其他資產			122,153	126,681	159,369
資產總額			8,582,046	8,391,443	6,280,823
流動負債	分配前		6,042,906	5,957,729	3,983,501
	分配後		6,120,497	6,112,910	4,095,411
長期負債			141,113	45,106	-
其他負債			3,695	6,387	12,392
負債總額	分配前		6,187,714	6,009,222	3,995,893
	分配後		6,265,305	6,164,403	4,107,803
股本			1,939,765	1,939,765	1,865,159
資本公積			161,401	145,416	133,888
保留盈餘	分配前		341,206	316,603	323,851
	分配後		263,615	161,422	211,941
金融商品未實現損益			(139,660)	(139,660)	(139,660)
累積換算調整數			29,717	32,839	24,546
庫藏股票			(116,177)	(116,177)	(116,177)
少數股權			178,080	203,435	193,323
股東權益總額	分配前		2,394,332	2,382,221	2,284,930
	分配後		2,316,741	2,227,040	2,173,020

註1:財務資料均經會計師查核簽證

註2:102年度起採用國際財務報導準則出具財報

## 8.簡明損益表-採用我國財務會計準則-合併

單位：新台幣仟元(每股盈餘除外)

年度 項目	最近五年度財務資料(註1)				
	103年(註2)	102年(註2)	101年	100年	99年
營業收入			3,830,002	5,336,183	2,600,168
營業毛利			425,565	438,003	532,764
營業損益			206,773	217,324	289,187
營業外收入及利益			25,791	31,318	24,440
營業外費用及損失			(48,436)	(32,238)	(85,382)
繼續營業單位稅前淨利			184,128	216,404	228,245
繼續營業部門損益			177,508	187,875	183,710
停業部門損益			-	-	(5,229)
非常損益			-	-	-
會計原則變動累積影響數			-	-	-
合併損益			179,784	179,268	178,767
每股盈餘(虧損)(元)			1.05	1.05	1.05

註1:財務資料均經會計師查核簽證

註2:102年度起採用國際財務報導準則出具財報

## (二)最近五年度簽證會計師姓名

年 度	會計師姓名	查核意見
99	王輝賢、林鈞堯	修正式無保留意見
100	王輝賢、張淑瓊	修正式無保留意見
101	王輝賢、張淑瓊	修正式無保留意見
102	張淑瓊、翁世榮	修正式無保留意見
103	翁世榮、張淑瓊	修正式無保留意見

## 二、最近五年度財務分析-採用國際財務報導準則-個體

分析項目(註3)		最近五年度財務分析(註1)					當年度截至 104年3月31日 財務資料(註2)
		年	年	103年	102年	101年	
財務結構 (%)	負債占資產比率			48.28	49.12	74.44	
	長期資金占不動產、廠房及設備比率			2,617.3	2,680.61	1,575.28	
償債能力 %	流動比率			180.21	174.4	121.05	
	速動比率			123.23	113.69	26.24	
	利息保障倍數			1,579.19	1,845.70	-48.04	
經營能力	應收款項週轉率(次)			2.44	6.25	8.31	
	平均收現日數			149.89	58.4	43.92	
	存貨週轉率(次)			2.2	2.5	2.15	
	應付款項週轉率(次)			5.44	13.81	3.58	
	平均銷貨日數			165.67	146	169.76	
	不動產、廠房及設備週轉率(次)			24.63	54.01	10.91	
	總資產週轉率(次)			0.49	0.97	0.19	
獲利能力	資產報酬率(%)			3.42	20.52	-0.53	
	權益報酬率(%)			6.42	54.55	-2.65	
	稅前純益占實收資本額比率(%)			10.42	61.1	-2.51	
	純益率(%)			6.79	20.89	-3.81	
	每股盈餘(元)			0.94	7	-0.27	
現金流量	現金流量比率(%)			-4.65	87.65	0.7	
	現金流量允當比率(%)			43.51	27.81	-31.23	
	現金再投資比率(%)			-12.01	85.4	-7.2	
槓桿度	營運槓桿度			1.61	1.39	-2.95	
	財務槓桿度			103.25	101.4	66.93	

請說明最近二年度各項財務比率變動原因。(若增減變動未達 20% 者可免分析)

1. 應收款項週轉率(次)：較上期減少，主要係本期銷貨淨額減少所致。
2. 平均收現日數：較上期增加，主要係本期銷貨淨額減少所致。
3. 應付款項週轉率：較上期減少，主要係本期銷貨成本減少所致。
4. 不動產、廠房及設備週轉率(次)：較上期減少，主要係本期銷貨淨額減少所致。
5. 總資產週轉率(次)：較上期減少，主要係本期銷貨淨額減少所致。
6. 資產報酬率(%)：較上期減少，主要係本期稅後損益減少所致。
7. 權益報酬率(%)：較上期減少，主要係本期稅後損益減少所致。
8. 稅前純益占實收資本額比率(%)：較上期減少，主要係本期稅前純益減少所致。
9. 純益率(%)：較上期減少，主要係本期稅後損益減少所致。
10. 每股盈餘(元)：較上期減少，主要係本期稅後損益大幅減少所致。
11. 現金流量比率(%)：較上期減少，主要係本期營業活動之淨現金流入減少所致。
12. 現金流量允當比率(%)：較上期增加，主要係本期營業活動之淨現金流入增加所致。
13. 現金再投資比率(%)：較上期減少，主要係本期營業活動之淨現金流量減少所致。

註 1：103 年度之財務資料經會計師查核簽證，另 101 年度財務數字係 102 年度財報依 IFRSs 調節後之數字表達。

註 2：104 年第一季係出具合併財務報告。

註 3：年報本表末端，應列示如下之計算公式：

#### 1. 財務結構

(1) 負債占資產比率 = 負債總額 / 資產總額。

(2) 長期資金占不動產、廠房及設備比率 = (權益總額 + 非流動負債) / 不動產、廠房及設備淨額。

#### 2. 償債能力

(1) 流動比率 = 流動資產 / 流動負債。

(2) 速動比率 = (流動資產 - 存貨 - 預付費用) / 流動負債。

(3) 利息保障倍數 = 所得稅及利息費用前純益 / 本期利息支出。

#### 3. 經營能力

(1) 應收款項(包括應收帳款與因營業而產生之應收票據)週轉率 = 銷貨淨額 / 各期平均應收款項(包括應收帳款與因營業而產生之應收票據)餘額。

(2) 平均收現日數 = 365 / 應收款項週轉率。

(3) 存貨週轉率 = 銷貨成本 / 平均存貨額。

(4) 應付款項(包括應付帳款與因營業而產生之應付票據)週轉率 = 銷貨成本 / 各期平均應付款項(包括應付帳款與因營業而產生之應付票據)餘額。

(5) 平均銷貨日數 = 365 / 存貨週轉率。

(6) 不動產、廠房及設備週轉率 = 銷貨淨額 / 平均不動產、廠房及設備淨額。

(7) 總資產週轉率 = 銷貨淨額 / 平均資產總額。

#### 4. 獲利能力

(1) 資產報酬率 = [稅後損益 + 利息費用 × (1 - 稅率)] / 平均資產總額。

(2) 權益報酬率 = 稅後損益 / 平均權益總額。

(3) 純益率 = 稅後損益 / 銷貨淨額。

(4) 每股盈餘 = (歸屬於母公司業主之損益 - 特別股股利) / 加權平均已發行股數。(註 4)

#### 5. 現金流量

(1) 現金流量比率 = 營業活動淨現金流量 / 流動負債。

(2) 淨現金流量允當比率 = 最近五年度營業活動淨現金流量 / 最近五年度(資本支出 + 存貨增加額 + 現金股利)。

(3) 現金再投資比率 = (營業活動淨現金流量 - 現金股利) / (不動產、廠房及設備毛額 + 長期投資 + 其他非流動資產 + 營運資金)。(註 5)

#### 6. 槓桿度：

(1) 營運槓桿度 = (營業收入淨額 - 變動營業成本及費用) / 營業利益(註 6)。

(2) 財務槓桿度 = 營業利益 / (營業利益 - 利息費用)。

註 4：上開每股盈餘之計算公式，在衡量時應特別注意下列事項：

1. 以加權平均普通股股數為準，而非以年底已發行股數為基礎。

2. 凡有現金增資或庫藏股交易者，應考慮其流通期間，計算加權平均股數。

3. 凡有盈餘轉增資或資本公積轉增資者，在計算以往年度及半年度之每股盈餘時，應按增資比例追溯調整，無庸考慮該增資之發行期間。

4. 若特別股為不可轉換之累積特別股，其當年度股利(不論是否發放)應自稅後淨利減除，或增加稅後淨損。特別股若為非累積性質，在有稅後淨利之情況，特別股股利應自稅後淨利減除；如為虧損，則不必調整。

註 5：現金流量分析在衡量時應特別注意下列事項：

1. 營業活動淨現金流量係指現金流量表中營業活動淨現金流入數。

2. 資本支出係指每年資本投資之現金流出數。

3. 存貨增加數僅在期末餘額大於期初餘額時方予計入，若年底存貨減少，則以零計算。

4. 現金股利包括普通股及特別股之現金股利。

5. 不動產、廠房及設備毛額係指扣除累計折舊前之不動產、廠房及設備總額。

註 6：發行人應將各項營業成本及營業費用依性質區分為固定及變動，如有涉及估計或主觀判斷，應注意其合理性並維持一致。

註 7：公司股票為無面額或每股面額非屬新臺幣十元者，前開有關占實收資本比率計算，則改以資產負債表歸屬於母公司業主之權益比率計算之。

最近五年度財務分析-採用國際財務報導準則-合併

分析項目(註3)		最近五年度財務分析(註1)					當年度截至 104年3月31日 財務資料(註2)
		年	年	103年	102年	101年	
財務結構(%)	負債占資產比率			57.54	56.35	76.88	59.26
	長期資金占不動產、廠房及設備比率			1,485.49	1,254.01	906.1	1,321.98
償債能力%	流動比率			162.91	165.15	125.5	158.64
	速動比率			124.99	115.23	43.98	117.64
	利息保障倍數			772.24	1,565.46	-27.54	108.96
經營能力	應收款項週轉率(次)			2.63	6.58	4.66	1.28
	平均收現日數			6.58	55.47	78.32	9.27
	存貨週轉率(次)			2.39	3.34	3.01	0.61
	應付款項週轉率(次)			3.41	8.48	3.53	0.49
	平均銷貨日數			152.71	109.28	121.26	602.85
	不動產、廠房及設備週轉率(次)			18.04	33.3	12.59	2.51
	總資產週轉率(次)			0.52	1.16	0.35	0.07
獲利能力	資產報酬率(%)			2.84	16.98	-0.41	0.20
	權益報酬率(%)			5.88	51.02	-2.67	0.28
	稅前純益占實收資本額比率(%)			10.24	61.44	-2.4	0.43
	純益率(%)			4.85	15.42	-1.86	1.63
	每股盈餘(元)			0.94	7.00	-0.27	0.06
現金流量	現金流量比率(%)			-5.06	50.08	2.22	-8.82
	現金流量允當比率(%)			19.34	10.04	-46.79	-49.13
	現金再投資比率(%)			-13.49	64.45	-0.23	-13.26
槓桿度	營運槓桿度			2.06	1.41	-5.97	5.45
	財務槓桿度			112.99	102.45	49.52	426.78

請說明最近二年度各項財務比率變動原因。(若增減變動未達 20% 者可免分析)

1. 利息保障倍數：較上期減少，主要係本期稅前淨利減少所致。
2. 應收款項週轉率（次）：較上期減少，主要係本期銷貨淨額減少所致。
3. 平均收現日數：較上期減少，主要係本期銷貨淨額減少所致。
4. 存貨週轉率：較上期減少，主要係本期銷貨成本減少所致。
5. 應付款項週轉率（次）：較上期減少，主要係本期銷貨成本減少所致。
6. 平均銷貨日數：較上期增加，主要係平均存貨增加。
7. 不動產、廠房及設備週轉率（次）：較上期減少，主要係本期銷貨淨額減少所致。
8. 總資產週轉率（次）：較上期減少，主要係本期銷貨淨額減少所致。
9. 資產報酬率（%）：較上期減少，主要係本期稅後損益減少所致。
10. 權益報酬率（%）：較上期減少，主要係本期稅後損益減少所致。
11. 稅前純益占實收資本比率（%）：較上期減少，主要係本期稅前純益減少所致。
12. 純益率（%）：較上期減少，主要係本期稅後損益大幅減少所致。
13. 每股盈餘（元）：較上期減少，主要係本期淨利減少所致。
14. 現金流量比率（%）：較上期減少，主要係本期營業活動之淨現金流量減少所致。
15. 現金流量允當比率（%）：較上期增加，主要係本期營業活動之淨現金流入增加所致。
16. 現金再投資比率（%）：較上期減少，主要係本期營業活動之淨現金流量減少所致。
17. 營運槓桿度：較上期增加，主要係本期固定成本增加所致。

\* 公司若有編製個體財務報告者，應另編製公司個體財務比率分析。

\* 採用國際財務報導準則之財務資料不滿 5 個年度者，應另編製採用我國財務會計準則之財務資料。

註 1：103 年度之財務資料經會計師查核簽證，另 101 年度財務數字係 102 年度財報依 IFRSs 調節後之數字表達。

註 2：104 年第一季合併報告係經會計師核閱。

註 3：年報本表末端，應列示如下之計算公式：

#### 1. 財務結構

(1) 負債占資產比率 = 負債總額 / 資產總額。

(2) 長期資金占不動產、廠房及設備比率 = (權益總額 + 非流動負債) / 不動產、廠房及設備淨額。

#### 2. 償債能力

(1) 流動比率 = 流動資產 / 流動負債。

(2) 速動比率 = (流動資產 - 存貨 - 預付費用) / 流動負債。

(3) 利息保障倍數 = 所得稅及利息費用前純益 / 本期利息支出。

#### 3. 經營能力

(1) 應收款項(包括應收帳款與因營業而產生之應收票據)週轉率 = 銷貨淨額 / 各期平均應收款項(包括應收帳款與因營業而產生之應收票據)餘額。

(2) 平均收現日數 = 365 / 應收款項週轉率。

(3) 存貨週轉率 = 銷貨成本 / 平均存貨額。

(4) 應付款項(包括應付帳款與因營業而產生之應付票據)週轉率 = 銷貨成本 / 各期平均應付款項(包括應付帳款與因營業而產生之應付票據)餘額。

(5) 平均銷貨日數 = 365 / 存貨週轉率。

(6) 不動產、廠房及設備週轉率 = 銷貨淨額 / 平均不動產、廠房及設備淨額。

(7) 總資產週轉率 = 銷貨淨額 / 平均資產總額。

#### 4. 獲利能力

(1) 資產報酬率 = [稅後損益 + 利息費用 × (1 - 稅率)] / 平均資產總額。

(2) 權益報酬率 = 稅後損益 / 平均權益總額。

(3) 純益率 = 稅後損益 / 銷貨淨額。

(4) 每股盈餘 = (歸屬於母公司業主之損益 - 特別股股利) / 加權平均已發行股數。(註 4)

#### 5. 現金流量

(1) 現金流量比率 = 營業活動淨現金流量 / 流動負債。

(2) 淨現金流量允當比率 = 最近五年度營業活動淨現金流量 / 最近五年度(資本支出 + 存貨增加額 + 現金股利)。

(3) 現金再投資比率 = (營業活動淨現金流量 - 現金股利) / (不動產、廠房及設備毛額 + 長期投資 + 其他非流動資產 + 營運資金)。(註 5)

#### 6. 槓桿度：

(1) 營運槓桿度 = (營業收入淨額 - 變動營業成本及費用) / 營業利益(註 6)。

(2) 財務槓桿度 = 營業利益 / (營業利益 - 利息費用)。

註 4：上開每股盈餘之計算公式，在衡量時應特別注意下列事項：

1. 以加權平均普通股股數為準，而非以年底已發行股數為基礎。

2. 凡有現金增資或庫藏股交易者，應考慮其流通期間，計算加權平均股數。

3. 凡有盈餘轉增資或資本公積轉增資者，在計算以往年度及半年度之每股盈餘時，應按增資比例追溯調整，無庸考慮該增資之發行期間。

4. 若特別股為不可轉換之累積特別股，其當年度股利（不論是否發放）應自稅後淨利減除，或增加稅後淨損。特別股若為非累積性質，在有稅後淨利之情況，特別股股利應自稅後淨利減除；如為虧損，則不必調整。

註 5：現金流量分析在衡量時應特別注意下列事項：

1. 營業活動淨現金流量係指現金流量表中營業活動淨現金流入數。

2. 資本支出係指每年資本投資之現金流出數。

3. 存貨增加數僅在期末餘額大於期初餘額時方予計入，若年底存貨減少，則以零計算。

4. 現金股利包括普通股及特別股之現金股利。

5. 不動產、廠房及設備毛額係指扣除累計折舊前之不動產、廠房及設備總額。

註6：發行人應將各項營業成本及營業費用依性質區分為固定及變動，如有涉及估計或主觀判斷，應注意其合理性並維持一致。

註7：公司股票為無面額或每股面額非屬新臺幣十元者，前開有關占實收資本比率計算，則改以資產負債表歸屬於母公司業主之權益比率計算之。

最近五年度財務分析-採用我國財務會計準則-個體

分析項目(註)		最近五年度財務分析					
		103年	102年	101年	100年	99年	
財務結構(%)	負債占資產比率			69.08	68.64	59.21	
	長期資金占固定資產比率			2016.5	1,917.51	1,764.32	
償債能力%	流動比率			130.91	129.82	140.95	
	速動比率			23.48	28.05	44.21	
	利息保障倍數			272.90	372.63	475.57	
經營能力	應收款項週轉率(次)			14.70	17.25	28.96	
	應收款項收現日數			24.82	21.15	12.60	
	存貨週轉率(次)			2.15	1.83	2.05	
	平均銷貨日數			169.76	199.45	178.04	
	應付款項週轉率(次)			5.73	6.98	5.34	
	固定資產週轉率(次)			19.46	20.66	17.58	
	總資產週轉率(次)			0.31	0.34	0.41	
獲利能力	資產報酬率(%)			2.72	3.06	3.40	
	股東權益報酬率(%)			8.18	8.40	9.12	
	占實收資本比率(%)	營業利益			9.27	7.46	15.84
		稅前純益			9.22	9.91	11.48
	純益率(%)			8.11	7.48	8.58	
每股盈餘(元)			1.05	1.05	1.05		
現金流量	現金流量比率(%)			0.72	(45.80)	41.99	
	現金流量允當比率(%)			(31.82)	(47.82)	(18.17)	
	現金再投資比率(%)			0.40	(97.19)	60.07	
槓桿度	營運槓桿度			1.94	2.07	1.60	
	財務槓桿度			1.09	1.04	1.02	
最近二年度各項財務比率變動原因：(增減變動達20%)：							
不適用							

102年度起採用國際財務報導準則出具財報

註：

1.財務結構

- (1)負債占資產比率=負債總額/資產總額。  
 (2)長期資金占固定資產比率=(股東權益淨額+長期負債)/固定資產淨額。

2.償債能力

- (1)流動比率=流動資產/流動負債。  
 (2)速動比率=(流動資產-存貨-預付費用)/流動負債。  
 (3)利息保障倍數=所得稅及利息費用前純益/本期利息支出。

### 3.經營能力

- (1)應收款項(包括應收帳款與因營業而產生之應收票據)週轉率=銷貨淨額/各期平均應收款項(包括應收帳款與因營業而產生之應收票據)餘額。
- (2)平均收現日數=365/應收款項週轉率。
- (3)存貨週轉率=銷貨成本/平均存貨額。
- (4)應付款項(包括應付帳款與因營業而產生之應付票據)週轉率=銷貨成本/各期平均應付款項(包括應付帳款與因營業而產生之應付票據)餘額。
- (5)平均銷貨日數=365/存貨週轉率。
- (6)固定資產週轉率=銷貨淨額/固定資產淨額。
- (7)總資產週轉率=銷貨淨額/資產總額。

### 4.獲利能力

- (1)資產報酬率=[稅後損益+利息費用×(1-稅率)]/平均資產總額。
- (2)股東權益報酬率=稅後損益/平均股東權益淨額。
- (3)純益率=稅後損益/銷貨淨額。
- (4)每股盈餘=(稅後淨利-特別股股利)/加權平均已發行股數。

### 5.現金流量

- (1)現金流量比率=營業活動淨現金流量/流動負債。
- (2)淨現金流量允當比率=最近五年度營業活動淨現金流量/最近五年度(資本支出+存貨增加額+現金股利)。
- (3)現金再投資比率=(營業活動淨現金流量-現金股利)/(固定資產毛額+長期投資+其他資產+營運資金)。

### 6.槓桿度：

- (1)營運槓桿度=(營業收入淨額-變動營業成本及費用)/營業利益。
- (2)財務槓桿度=營業利益/(營業利益-利息費用)。

最近五年度財務分析-採用我國財務會計準則-合併

年 度 分析項目 (註)		最近五年度財務分析					
		103年	102年	101年	100年	99年	
財務結構 (%)	負債占資產比率			72.1	71.61	63.62	
	長期資金占固定資產比率			1,133.00	1,052.03	851.26	
償債能力 %	流動比率			134.3	132.68	143.76	
	速動比率			42.07	46.6	61.62	
	利息保障倍數			258.83	385.09	3,646.93	
經營能力	應收款項週轉率(次)			6.26	9.49	10.14	
	應收款項收現日數			58.31	38.46	36	
	存貨週轉率(次)(註1)			3.01	2.41	2.07	
	平均銷貨日數			121.13	151.39	176.34	
	應付款項週轉率(次)			4.42	7.5	5.8	
	固定資產週轉率(次)			16.85	23.13	9.69	
	總資產週轉率(次)			0.45	0.64	0.41	
獲利能力	資產報酬率(%)			2.33	2.7	3.01	
	股東權益報酬率(%)			7.43	8.05	8.51	
	占實收	營業利益			10.66	11.2	15.5
	資本比率(%)	稅前純益			9.49	11.16	12.24
	純益率(%)				4.63	3.52	6.86
	每股盈餘(元)				1.05	1.05	1.05
現金流量	現金流量比率(%)			1.61	(46.99)	36.04	
	現金流量允當比率(%)			(44.75)	(65.65)	(17.85)	
	現金再投資比率(%)			(1.65)	(119.18)	56.26	
槓桿度	營運槓桿度			2.06	2.02	1.84	
	財務槓桿度			1.13	1.06	1.02	
最近二年度各項財務比率變動原因：(增減變動達20%者)							
不適用							

102年度起採用國際財務報導準則出具財報

註：

1.財務結構

- (1)負債占資產比率=負債總額/資產總額。  
 (2)長期資金占固定資產比率=(股東權益淨額+長期負債)/固定資產淨額。

2.償債能力

- (1)流動比率=流動資產/流動負債。  
 (2)速動比率=(流動資產-存貨-預付費用)/流動負債。  
 (3)利息保障倍數=所得稅及利息費用前純益/本期利息支出。

3.經營能力

- (1)應收款項(包括應收帳款與因營業而產生之應收票據)週轉率=銷貨淨額/各期平均應收款項(包括應收帳款與因營業而產生之應收票據)餘額。

- (2)平均收現日數=365／應收款項週轉率。
- (3)存貨週轉率=銷貨成本／平均存貨額。
- (4)應付款項(包括應付帳款與因營業而產生之應付票據)週轉率=銷貨成本／各期平均應付款項(包括應付帳款與因營業而產生之應付票據)餘額。
- (5)平均銷貨日數=365／存貨週轉率。
- (6)固定資產週轉率=銷貨淨額／固定資產淨額。
- (7)總資產週轉率=銷貨淨額／資產總額。

#### 4.獲利能力

- (1)資產報酬率=〔稅後損益+利息費用×(1-稅率)〕／平均資產總額。
- (2)股東權益報酬率=稅後損益／平均股東權益淨額。
- (3)純益率=稅後損益／銷貨淨額。
- (4)每股盈餘=(稅後淨利-特別股股利)／加權平均已發行股數。

#### 5.現金流量

- (1)現金流量比率=營業活動淨現金流量／流動負債。
- (2)淨現金流量允當比率=最近五年度營業活動淨現金流量／最近五年度(資本支出+存貨增加額+現金股利)。
- (3)現金再投資比率=(營業活動淨現金流量-現金股利)／(固定資產毛額+長期投資+其他資產+營運資金)。

#### 6.槓桿度：

- (1)營運槓桿度=(營業收入淨額-變動營業成本及費用)／營業利益。
- (2)財務槓桿度=營業利益／(營業利益-利息費用)。

### 三、最近年度財務報告之監察人審查報告

#### 峯典科技開發股份有限公司 監察人查核報告書

茲 准

董事會造送本公司一〇三年度財務報表，業經資誠聯合會計師事務所翁世榮及張淑瓊會計師查核竣事，連同一〇三年度營業報告書及盈餘分配表，經本監察人查核認為符合公司法等相關法令，爰依公司法第二一九條規定繕具報告，敬請 鑒察。

此 致

本公司一〇四年股東常會

周錫洋



監察人：

張世宗



中 華 民 國 一 〇 四 年 四 月 二 十 八 日

#### 四、最近年度經會計師查核簽證之個體財務報告



會計師查核報告書

(104)財審報字第 14004106 號

峯典科技開發股份有限公司 公鑒：

峯典科技開發股份有限公司民國 103 年及民國 102 年 12 月 31 日之個體資產負債表，暨民國 103 年及民國 102 年 1 月 1 日至 12 月 31 日之個體綜合損益表、個體權益變動表及個體現金流量表，業經本會計師查核竣事。上開個體財務報告之編製係管理階層之責任，本會計師之責任則為根據查核結果對上開個體財務報告表示意見。上開個體財務報告中，部分採用權益法評價之被投資公司，其所認列之綜合損益及附註十三所揭露之相關資訊，係依各該公司所委任會計師查核之個體財務報告作評價及揭露，本會計師並未查核該等個體財務報告；民國 103 年度及 102 年度依據其他會計師查核之個體財務報告所認列之採用權益法認列之關聯企業及合資損益之份額及其他綜合損益分別為新台幣(1,353)仟元及新台幣(1,043)仟元，各佔綜合損益總額之(0.73%)及(0.08%)；截至民國 103 年 12 月 31 日及民國 102 年 12 月 31 日之採用權益法之投資餘額分別為新台幣 14,920 仟元及新台幣 63,795 仟元，各佔資產總額之 0.27%及 1.12%。

本會計師係依照「會計師查核簽證財務報表規則」及中華民國一般公認審計準則規劃並執行查核工作，以合理確信財務報告有無重大不實表達。此項查核工作包括以抽查方式獲取財務報告所列金額及所揭露事項之查核證據、評估管理階層編製財務報告所採用之會計原則及所作之重大會計估計，暨評估財務報告整體之表達。本會計師相信此項查核工作及其他會計師之查核報告可對所表示之意見提供合理之依據。

---

資誠聯合會計師事務所 PricewaterhouseCoopers, Taiwan  
11012 臺北市信義區基隆路一段333號27樓/27F, 333, Keelung Road, Sec. 1, Xinyi Dist., Taipei City 11012, Taiwan  
T: +886 (2) 2729 6666, F: + 886 (2) 2757 6371, www.pwc.com/tw



資誠

依本會計師之意見，基於本會計師之查核結果及其他會計師之查核報告，第一段所述個體財務報告在所有重大方面係依照「證券發行人財務報告編製準則」編製，足以允當表達峯典科技開發股份有限公司民國 103 年 12 月 31 日及民國 102 年 12 月 31 日之財務狀況，暨民國 103 年 1 月 1 日至 12 月 31 日及民國 102 年 1 月 1 日至 12 月 31 日之財務績效與現金流量。

資 誠 聯 合 會 計 師 事 務 所

翁世榮



會計師

張淑瓊



前財政部證券暨期貨管理委員會

核准簽證文號：(88)台財證(六)第 95577 號

前行政院金融監督管理委員會

核准簽證文號：金管證審字第 0990042602 號

中 華 民 國 1 0 4 年 3 月 3 0 日

峯典科技開發股份有限公司  
 個體資產負債表  
 民國103年及102年12月31日



單位：新台幣仟元

資	產	附註	103 年 12 月 31 日		102 年 12 月 31 日	
			金	%	金	%
<b>流動資產</b>						
1100	現金及約當現金	六(一)	\$ 276,100	5	\$ 88,493	2
1150	應收票據淨額	六(二)	7,770	-	4,685	-
1160	應收票據－關係人淨額	七	-	-	1,470	-
1170	應收帳款淨額	六(三)	382,162	7	1,798,637	32
1180	應收帳款－關係人淨額	七	21,156	-	29,524	-
1190	應收建造合約款	六(六)	950,026	17	402,816	7
1200	其他應收款	六(四)及八	881,751	16	55,768	1
1220	當期所得稅資產		-	-	114	-
130X	存貨	六(五)及八	1,200,865	22	1,492,455	26
1410	預付款項	六(七)及七	336,232	6	195,744	3
1470	其他流動資產	六(八)及八	805,268	14	779,553	14
11XX	<b>流動資產合計</b>		<u>4,861,330</u>	<u>87</u>	<u>4,849,259</u>	<u>85</u>
<b>非流動資產</b>						
1543	以成本衡量之金融資產－非流 動	六(九)	15,130	-	15,130	-
1550	採用權益法之投資	六(十)	435,823	8	530,022	9
1600	不動產、廠房及設備	六(十一)及八	110,992	2	108,222	2
1760	投資性不動產淨額	六(十二)及八	68,132	1	68,543	1
1840	遞延所得稅資產	六(二十七)	83,396	1	79,218	2
1900	其他非流動資產	六(十七)及八	27,765	1	31,078	1
15XX	<b>非流動資產合計</b>		<u>741,238</u>	<u>13</u>	<u>832,213</u>	<u>15</u>
1XXX	<b>資產總計</b>		<u>\$ 5,602,568</u>	<u>100</u>	<u>\$ 5,681,472</u>	<u>100</u>

(續次頁)


  
 峯典科技開發股份有限公司  
 個體資產負債表  
 民國103年及102年12月31日

單位：新台幣仟元

負債及權益	附註	103 年 12 月 31 日		102 年 12 月 31 日		
		金 額	%	金 額	%	
<b>流動負債</b>						
2100	短期借款	六(十三)	\$ 617,289	11	\$ 632,242	11
2110	應付短期票券	六(十四)	500,000	9	635,000	11
2150	應付票據		48,423	1	47,346	1
2170	應付帳款		507,050	9	240,086	4
2180	應付帳款－關係人	七	49,658	1	103,281	2
2190	應付建造合約款	六(六)	167,295	3	69,050	1
2200	其他應付款		39,312	1	237,441	4
2230	當期所得稅負債		35,056	-	-	-
2300	其他流動負債	六(十五)(十六)	733,494	13	816,013	15
21XX	<b>流動負債合計</b>		<u>2,697,577</u>	<u>48</u>	<u>2,780,459</u>	<u>49</u>
<b>非流動負債</b>						
2570	遞延所得稅負債	六(二十七)	6,118	-	8,061	-
2600	其他非流動負債		1,095	-	1,995	-
25XX	<b>非流動負債合計</b>		<u>7,213</u>	<u>-</u>	<u>10,056</u>	<u>-</u>
2XXX	<b>負債總計</b>		<u>2,704,790</u>	<u>48</u>	<u>2,790,515</u>	<u>49</u>
<b>權益</b>						
<b>股本</b>						
3110	普通股股本	六(十八)	2,240,428	40	2,036,753	36
<b>資本公積</b>						
3200	資本公積	六(十九)	190,374	3	169,393	3
<b>保留盈餘</b>						
3310	法定盈餘公積	六(二十)	173,522	3	91,620	2
3320	特別盈餘公積		-	-	27,508	-
3350	未分配盈餘合計		542,669	10	819,016	14
<b>其他權益</b>						
3400	其他權益		6,622	-	2,504	-
3500	庫藏股票	六(十八)	(255,837)	(4)	(255,837)	(4)
3XXX	<b>權益總計</b>		<u>2,897,778</u>	<u>52</u>	<u>2,890,957</u>	<u>51</u>
<b>重大或有負債及未認列之合約承諾</b>						
<b>負債及權益總計</b>						
			<u>\$ 5,602,568</u>	<u>100</u>	<u>\$ 5,681,472</u>	<u>100</u>

請參閱後附個體財務報告附註暨資誠聯合會計師事務所翁世榮、張淑瓊會計師民國104年3月30日查核報告。

董事長：郭國華



經理人：郭國華



會計主管：范修文



峯典科技開發股份有限公司  
 個體綜合損益表  
 民國 103 年及 102 年 1 月 1 日至 12 月 31 日

單位：新台幣仟元  
(除每股盈餘為新台幣元外)

項目	附註	103 年 度			102 年 度		
		金 額	%		金 額	%	
4000 營業收入	六(二十一)及七	\$ 2,733,829	100	\$ 5,998,251	100		
5000 營業成本	六(五)(二十五)(二十六)及七	( 2,293,478)	( 84)	( 4,309,566)	( 72)		
5900 營業毛利		440,351	16	1,688,685	28		
營業費用	六(二十五)(二十六)						
6100 推銷費用		( 76,525)	( 3)	( 313,622)	( 5)		
6200 管理費用		( 88,567)	( 3)	( 141,605)	( 2)		
6300 研究發展費用		( 2,551)	-	( 2,973)	-		
6000 營業費用合計		( 167,643)	( 6)	( 458,200)	( 7)		
6900 營業利益		272,708	10	1,230,485	21		
營業外收入及支出							
7010 其他收入	六(二十二)(二十九)	13,080	1	14,879	-		
7020 其他利益及損失	六(二十三)	2,999	-	19,298	-		
7050 財務成本	六(二十四)	( 8,577)	-	( 16,246)	-		
7070 採用權益法認列之子公司、關聯企業及合資損益之份額	六(十)	( 46,665)	( 2)	48,385	1		
7000 營業外收入及支出合計		( 39,163)	( 1)	66,316	1		
7900 稅前淨利		233,545	9	1,296,801	22		
7950 所得稅費用	六(二十七)	( 47,837)	( 2)	( 43,853)	( 1)		
8200 本期淨利		\$ 185,708	7	\$ 1,252,948	21		
其他綜合損益(淨額)							
8310 國外營運機構財務報表換算之兌換差額		\$ 4,118	-	\$ 5,626	-		
8360 確定福利計畫精算損失	六(十七)	( 311)	-	( 1,104)	-		
8500 本期綜合利益總額		\$ 189,515	7	\$ 1,257,470	21		
基本每股盈餘	六(二十八)						
9750 基本每股盈餘合計		\$ 0.94		\$ 6.36			
稀釋每股盈餘	六(二十八)						
9850 稀釋每股盈餘合計		\$ 0.94		\$ 6.32			

請參閱後附個體財務報告附註暨資誠聯合會計師事務所  
翁世榮、張淑瓊會計師民國 104 年 3 月 30 日查核報告。

董事長：郭國華



經理人：郭國華



會計主管：范修文





李典利 郭國華 侯有直 有限公司  
 民國103年及102年12月31日

民國103年及102年12月31日

單位：新台幣仟元

附註	普通		留		盈		餘		國外營運機構財務報表換算之兌換差	庫藏股票	合計
	註	通	公積	公積	未分配盈餘	盈餘	盈餘				
102年度											
101年度盈餘指撥及分配(註)											
101年度盈餘指撥及分配(註)											
102年1月1日餘額											
101年度盈餘指撥及分配(註)											
101年度盈餘指撥及分配(註)											
102年12月31日餘額											
103年度											
103年1月1日餘額											
102年度盈餘指撥及分配(註)											
102年度盈餘指撥及分配(註)											
103年12月31日餘額											

註：民國102年度董監酬勞\$15,292及員工紅利\$22,939，民國101年度董監酬勞\$3,820及員工紅利\$5,729已於綜合損益表中扣除。  
 請參閱後附個體財務報告附註暨資誠聯合會計師事務所翁世榮、張淑瓊會計師民國104年3月30日查核報告。



董事長：郭國華



經理人：郭國華




會計主管：范修文

  
 峯典科技開發股份有限公司  
 個體現金流量表  
 民國103年及102年1月1日至12月31日

單位：新台幣仟元

	附註	103 年 度	102 年 度
<b>營業活動之現金流量</b>			
本期稅前淨利		\$ 233,545	\$ 1,296,801
調整項目			
不影響現金流量之收益費損項目			
折舊費用(含投資性不動產)	六(十一)(十二)	3,177	2,782
攤銷費用	六(二十五)	1,600	1,766
呆帳費用轉列收入數	六(二十二)	-	( 1,420 )
利息費用	六(二十四)	8,577	16,246
利息收入	六(二十二)	( 10,776 )	( 782 )
採用權益法認列之子公司、關聯企業及合資	六(十)		
損失(利益)之份額		46,665	( 48,385 )
處分及報廢不動產、廠房及設備利益	六(二十三)	( 900 )	( 900 )
處分採用權益法之投資利益	六(二十三)	( 3,866 )	-
金融資產減損損失	六(二十三)	-	1,847
投資性不動產減損迴轉利益	六(十二)	-	( 22,703 )
與營業活動相關之資產/負債變動數			
與營業活動相關之資產之淨變動			
應收票據		( 3,085 )	5,528
應收帳款		1,416,475	( 1,742,917 )
應收帳款—關係人淨額		8,368	( 9,208 )
應收建造合約款		( 547,210 )	( 135,890 )
其他應收款		( 820,674 )	( 29,995 )
存貨		298,345	3,069,939
預付貨款		( 140,938 )	( 88,586 )
其他流動資產		( 90,801 )	131,406
其他非流動資產		338	( 211 )
與營業活動相關之負債之淨變動			
應付票據		1,077	10,593
應收票據—關係人淨額		1,470	-
應付帳款		266,964	98,063
應付帳款—關係人		( 53,623 )	40,843
應付建造合約款		98,245	( 34,365 )
其他應付款		( 197,796 )	193,471
其他流動負債		( 637,463 )	( 214,912 )
營運產生之現金(流出)流入		( 122,286 )	2,539,011
利息收入收現數		5,467	696
利息費用支付數		( 15,215 )	( 70,437 )
採權益法評價者之被投資公司發放現金股利		25,602	25,602
本期支付之所得稅		( 18,902 )	( 52,463 )
營業活動之淨現金(流出)流入		( 125,334 )	2,442,409

(續次頁)


  
 峯典科技開發股份有限公司  
 個體現金流量表  
 民國 103 年及 102 年 1 月 1 日至 12 月 31 日

單位：新台幣仟元

	附註	103 年 度	102 年 度
<u>投資活動之現金流量</u>			
處分採用權益法之投資		\$ 50,897	\$ -
取得不動產、廠房及設備	六(十一)	( 5,536 )	-
受限制資產減少(增加)		65,200	( 112,326 )
其他非流動資產減少(增加)		1,064	( 5,257 )
投資活動之淨現金流入(流出)		<u>111,625</u>	<u>( 117,583 )</u>
<u>籌資活動之現金流量</u>			
短期借款減少		( 14,953 )	( 69,028 )
應付短期票券(減少)增加		( 135,000 )	120,100
舉借長期借款		633,030	430,922
償還長期借款		( 78,086 )	( 2,740,703 )
發放現金股利	六(二十)	( 203,675 )	( 77,591 )
籌資活動之淨現金流入(流出)		<u>201,316</u>	<u>( 2,336,300 )</u>
本期現金及約當現金增加(減少)數		187,607	( 11,474 )
期初現金及約當現金餘額		<u>88,493</u>	<u>99,967</u>
期末現金及約當現金餘額		<u>\$ 276,100</u>	<u>\$ 88,493</u>

請參閱後附個體財務報告附註暨資誠聯合會計師事務所  
翁世榮、張淑瓊會計師民國 104 年 3 月 30 日查核報告。

董事長：郭國華



經理人：郭國華



會計主管：范修文



峯典科技開發股份有限公司  
個體財務報告附註  
民國 103 年度及 102 年度

單位：新台幣仟元  
(除特別註明者外)

一、公司沿革與業務範圍

峯典科技開發股份有限公司(以下簡稱「本公司」)於中華民國 65 年 8 月 9 日設立，原名「峯典工程股份有限公司」，嗣於民國 90 年更名。主要營業項目為機械工程、儀電工程、環境工程、電子相關產品製造、買賣及委託營造廠興建住宅及商業大樓業務等。本公司股票自民國 84 年 11 月起在臺灣證券交易所買賣。

二、通過財務報告之日期及程序

本個體財務報告已於民國 104 年 3 月 23 日經董事會通過發布。

三、新發布及修訂準則及解釋之適用

(一)已採用金融監督管理委員會(以下簡稱「金管會」)認可之新發布、修正後國際財務報導準則之影響

無。

(二)尚未採用金管會認可之新發布、修正後國際財務報導準則之影響

依據金管會民國 103 年 4 月 3 日金管證審字第 1030010325 號令，上市、上櫃及興櫃公司應自民國 104 年起全面採用經金管會認可並發布生效之 2013 年版國際財務報導準則(不包含國際財務報導準則第 9 號「金融工具」)及民國 104 年起適用之證券發行人財務報告編製準則(以下統稱「2013 年版 IFRSs」)編製財務報告，相關新發布、修正及修訂之準則及解釋彙列如下：

新發布/修正/修訂準則及解釋	國際會計準則理事會 發布之生效日
國際財務報導準則第1號之修正「國際財務報導準則第7號之比較揭露對首次採用者之有限度豁免」	民國99年7月1日
國際財務報導準則第1號之修正「嚴重高度通貨膨脹及首次採用者固定日期之移除」	民國100年7月1日
國際財務報導準則第1號之修正「政府貸款」	民國102年1月1日
國際財務報導準則第7號之修正「揭露—金融資產之移轉」	民國100年7月1日
國際財務報導準則第7號之修正「揭露—金融資產及金融負債之互抵」	民國102年1月1日
國際財務報導準則第10號「合併財務報表」	民國102年1月1日(投資個體於民國103年1月1日生效)
國際財務報導準則第11號「聯合協議」	民國102年1月1日
國際財務報導準則第12號「對其他個體之權益之揭露」	民國102年1月1日
國際財務報導準則第13號「公允價值衡量」	民國102年1月1日
國際會計準則第1號之修正「其他綜合損益項目之表達」	民國101年7月1日
國際會計準則第12號之修正「遞延所得稅：標的資產之回收」	民國101年1月1日
國際會計準則第19號之修訂「員工福利」	民國102年1月1日
國際會計準則第27號之修訂「單獨財務報表」	民國102年1月1日
國際會計準則第28號之修正「投資關聯企業及合資」	民國102年1月1日
國際會計準則第32號之修正「金融資產及金融負債之互抵」	民國103年1月1日
國際財務報導解釋第20號「露天礦場於生產階段之剝除成本」	民國102年1月1日
2010年對國際財務報導準則之改善	民國100年1月1日
2009-2011年對國際財務報導準則之改善	民國102年1月1日

經評估後本公司認為除下列各項外，適用 2013 年版 IFRSs 將不致對本公司造成重大變動：

1. 國際會計準則第 19 號「員工福利」

該準則主要修正以淨確定福利負債（資產）乘以折現率決定淨利息，並用其取代準則修正前之利息成本及計畫資產之預期報酬；刪除精算損益得採「緩衝區法」或發生時一次列入損益之會計政策選擇，並規定精算損益應於發生時列入其他綜合損益；前期服務成本應於發生時認列為損益，不再

於符合既得條件前之平均期間內按直線法分攤認列為費用；企業係於不再能撤銷離職福利之要約或於認列相關重組成本之孰早者認列離職福利，而非僅於已明確承諾相關離職事件時，始應認列離職福利為負債及費用等。此外增加確定福利計畫之揭露規定。

本公司預估民國 103 年度調增營業費用及其他綜合損益\$103。

2. 國際會計準則第 1 號「財務報表之表達」

該準則修正其他綜合損益之表達方式，將列示於其他綜合損益之項目依性質分類為「後續不重分類至損益」及「後續將重分類至損益」兩類別。該修正同時規定以稅前金額列示之其他綜合損益項目，其相關稅額應隨前述兩類別予以單獨列示。本公司將依該準則改變綜合損益表之表達方式。

3. 國際財務報導準則第 12 號「對其他個體之權益之揭露」

該準則整合各號準則對企業所持有子公司、聯合協議、關聯企業及未納入合併報表之結構型個體之權益之揭露規定，並要求揭露相關資訊。本公司將依該準則增加有關合併個體及未合併個體之資訊揭露。

4. 國際財務報導準則第 13 號「公允價值衡量」

該準則定義公允價值為：於衡量日，市場參與者間在有秩序之交易中出售資產所能收取或移轉負債所須支付之價格。建立公允價值衡量之架構，須以市場參與者之觀點；對於非金融資產之衡量須基於最高及最佳使用狀態；並規範公允價值衡量相關揭露。經評估該準則對本公司財務狀況與經營結果無重大影響，並將依規定增加公允價值衡量相關揭露。

(三) 國際會計準則理事會已發布但尚未經金管會認可之國際財務報導準則之影響

下表彙列國際會計準則理事會已發布但尚未納入金管會認可 2013 年版 IFRSs 之新發布、修正及修訂之準則及解釋：

新發布/修正/修訂準則及解釋	國際會計準則理事會 發布之生效日
國際財務報導準則第9號「金融工具」	民國107年1月1日
國際財務報導準則第10號及國際會計準則第28號之修正「投資者與其關聯企業或合資間之資產出售或投入」	民國105年1月1日
國際財務報導準則第10號、第12號及國際會計準則第28號之修正「投資個體：合併例外之適用」	民國105年1月1日
國際財務報導準則第11號之修正「收購聯合營運權益之會計處理」	民國105年1月1日
國際財務報導準則第14號「管制遞延帳戶」	民國105年1月1日
國際財務報導準則第15號「客戶合約之收入」	民國106年1月1日
國際會計準則第1號之修正「揭露計畫」	民國105年1月1日
國際會計準則第16號及第38號之修正「折舊及攤銷可接受方法之釐清」	民國105年1月1日
國際會計準則第16號及第41號之修正「農業：生產性植物」	民國105年1月1日
國際會計準則第19號之修正「確定福利計畫：員工提撥」	民國103年7月1日
國際會計準則第27號之修正「單獨財務報表下之權益法」	民國105年1月1日
國際會計準則第36號之修正「非金融資產可回收金額之揭露」	民國103年1月1日
國際會計準則第39號之修正「衍生工具之合約更替及避險會計之繼續」	民國103年1月1日
國際財務報導解釋第21號「公課」	民國103年1月1日
2010-2012年對國際財務報導準則之改善	民國103年7月1日
2011-2013年對國際財務報導準則之改善	民國103年7月1日
2012-2014年對國際財務報導準則之改善	民國105年1月1日

本公司現正持續評估上述準則及解釋對本公司財務狀況與經營結果之影響，相關影響待評估完成時予以揭露。

#### 四、重大會計政策之彙總說明

編製本個體財務報告所採用之主要會計政策說明如下。除另有說明外，此等政策在所有報導期間一致地適用。

##### (一)遵循聲明

本個體財務報告係依據證券發行人財務報告編製準則編製。

##### (二)編製基礎

1. 除下列重要項目外，本個體財務報告係按歷史成本編製：

- (1) 按公允價值衡量之透過損益按公允價值衡量之金融資產及負債(包括衍生工具)。

- (2)按退休基金資產減除確定福利義務現值之淨額認列之確定福利資產。
2. 編製符合金管會認可之國際財務報導準則、國際會計準則、解釋及解釋公告(以下簡稱 IFR Ss)之財務報告需要使用一些重要會計估計，在應用本公司的會計政策過程中亦需要管理階層運用其判斷，涉及高度判斷或複雜性之項目，或涉及個體財務報告之重大假設及估計之項目，請詳附註五說明。

### (三) 外幣換算

本集團內每一個體之財務報告所列之項目，均係以該個體營運所處主要經濟環境之貨幣(即功能性貨幣)衡量。本個體財務報告係以本公司之功能性貨幣「新台幣」作為表達貨幣列報。

#### 1. 外幣交易及餘額

- (1)外幣交易採用交易日或衡量日之即期匯率換算為功能性貨幣，換算此等交易產生之換算差額認列為當期損益。
- (2)外幣貨幣性資產及負債餘額，按資產負債表日之即期匯率評價調整，因調整而產生之換算差額認列為當期損益。
- (3)外幣非貨幣性資產及負債餘額，屬透過損益按公允價值衡量者，按資產負債表日之即期匯率評價調整，因調整而產生之兌換差額認列為當期損益；屬透過其他綜合損益按公允價值衡量者，按資產負債表日之即期匯率評價調整，因調整而產生之兌換差額認列於其他綜合損益項目；屬非按公允價值衡量者，則按初始交易日之歷史匯率衡量。
- (4)所有其他兌換損益在損益表之「其他利益及損失」列報。

#### 2. 國外營運機構之換算

功能性貨幣與表達貨幣不同之所有集團個體，其經營結果和財務狀況以下列方式換算為表達貨幣：

- (1)表達於每一資產負債表之資產及負債係以該資產負債表日之收盤匯率換算；
- (2)表達於每一綜合損益表之收益及費損係以當期平均匯率換算；及
- (3)所有因換算而產生之兌換差額認列為其他綜合損益。

### (四) 資產負債區分流動及非流動之分類標準

1. 本公司因所承接工程專案之營業週期通常長於一年，與營建及建造合約相關之資產負債，係按營業週期作為劃分流動與非流動之標準，其餘資產負債科目則以一年為劃分標準。
2. 資產符合下列條件之一者，分類為流動資產：
  - (1)預期將於正常營業週期中實現該資產，或意圖將其出售或消耗者。
  - (2)主要為交易目的而持有者。
  - (3)預期於資產負債表日後十二個月內實現者。

(4)現金或約當現金，但於資產負債表日後至少十二個月交換或用以清償負債受到限制者除外。

本公司將所有不符合上述條件之資產分類為非流動。

3.負債符合下列條件之一者，分類為流動負債：

(1)預期將於正常營業週期中清償者。

(2)主要為交易目的而持有者。

(3)預期於資產負債表日後十二個月內到期清償者。

(4)不能無條件將清償期限遞延至資產負債表日後至少十二個月者。負債之條款，可能依交易對方之選擇，以發行權益工具而導致清償者，不影響其分類。

本公司將所有不符合上述條件之負債分類為非流動。

#### (五) 約當現金

約當現金係指短期並具高度流動性之投資，該投資可隨時轉換成定額現金且價值變動之風險甚小。定期存款符合前述定義且其持有目的係為滿足營運上之短期現金承諾者，分類為約當現金。

#### (六) 放款及應收款

係屬原始產生之放款及應收款，係在正常營業過程中就商品銷售或服務提供所產生之應收客戶款項。於原始認列時按公允價值衡量，後續採有效利息法按攤銷後成本扣除減損後之金額衡量。惟屬未付息之短期應收帳款，因折現影響不重大，後續以原始發票金額衡量。

#### (七) 代辦土地開發業務

1.代辦土地開發業務，係受政府單位之委託代為辦理開發，部份開發案負責對外銷售。

2.本公司於代辦期間，代為墊付土地徵收補償費、施工成本及監造、驗收等各項開發費用，委辦單位則依墊付之各項成本，逐期計算利息予本公司。各項代辦土地開發業務（工業區開發、市地重劃及區段徵收）個案成本費用之帳務處理，均依委託開發協議書及與承包商間所訂承攬契約之規定，按實際施工進度及竣工驗收所計價之成本費用金額列帳。受託辦理開發工業區業務，符合下列條件者，按銷售比例逐期認列代辦之服務收入：

(1)歸屬於合約之成本可合理確認。

(2)除確定可獲歸墊之支出外，其餘之合約成本可合理估計。

(3)代辦費(服務收入)收現性可合理確定。

3. 開發成本借記「應收代辦土地開發款項」，而土地承購廠商繳入地價款則貸記「其他流動負債-預收出售工業區訂金」，並於廠商繳清價款時與應收代辦土地開發款項互沖。
4. 應收代辦土地開發款項中屬應收收益性質者，如依合約受託代辦工業區用地租售處理，先貸記「遞延收入」，俟土地出售時始予認列收入。代辦工業區土地之代墊利息歸墊時點為「權責發生制」。

#### (八) 金融資產減損

1. 本公司於每一資產負債表日，評估是否已經存在減損之任何客觀證據，顯示某一或一組金融資產於原始認列後發生一項或多項事項（即「損失事項」），且該損失事項對一金融資產或一組金融資產之估計未來現金流量具有能可靠估計之影響。
2. 本公司用以決定是否存在減損損失之客觀證據的政策如下：
  - (1) 發行人或債務人之重大財務困難；
  - (2) 違約，諸如利息或本金支付之延滯或不償付；或
  - (3) 權益工具投資之公允價值大幅或持久性下跌至低於成本。
3. 本公司經評估當已存在減損之客觀證據，且已發生減損損失時，按以下各類別處理：

##### (1) 以攤銷後成本衡量之金融資產

係以該資產帳面金額與估計未來現金流量按該金融資產原始有效利率折現之現值間之差額，認列減損損失於當期損益。當後續期間減損損失金額減少，且該減少能客觀地與認列減損後發生之事項相連結，則先前認列之減損損失在未認列減損情況下於迴轉日應有之攤銷後成本之限額內於當期損益迴轉。認列及迴轉減損損失之金額係藉由備抵帳戶調整資產之帳面金額。

##### (2) 以成本衡量之金融資產

係以該資產帳面金額與估計未來現金流量按類似金融資產之現時市場報酬率折現之現值間之差額，認列減損損失於當期損益。此類減損損失續後不得迴轉。認列減損損失之金額係藉由備抵帳戶調整資產之帳面金額。

#### (九) 金融資產之除列

當本公司對收取來自金融資產現金流量之合約權利失效時，將除列金融資產。

#### (十) 應收租賃款/租賃(出租人)

營業租賃之租賃收益扣除給予承租人之任何誘因，於租賃期間內按直線法攤銷認列為當期損益。

## (十一) 存貨

存貨按成本與淨變現價值孰低者衡量，成本依加權平均法決定。製成品及在製品之成本包括原料、直接人工、其他直接成本及生產相關之製造費用，惟不包括借款成本。比較成本與淨變現價值孰低時，採逐項比較法，淨變現價值係指在正常營業過程中之估計售價減除至完工尚須投入之估計成本及相關變動銷售費用後之餘額。

## (十二) 建造合約

1. 依國際會計準則第 11 號「建造合約」之定義，建造合約係指為建造一項資產而特別議定之合約。當建造合約之結果能可靠估計，且該合約很有可能獲利時，採完工百分比法於合約期間按合約完成程度認列合約收入，合約成本於發生之期間認列為費用。完成程度參照每份合約至報導期間結束日已發生之合約成本，占該合約之估計總成本之百分比計算。當總合約成本很可能超過總合約收入時，立即將預期損失認列為費用。當建造合約之結果無法可靠估計時，僅在已發生合約成本很有可能回收之範圍內認列合約收入。
2. 合約工作之變更、求償及獎勵金就客戶已同意且能可靠衡量之範圍包括於合約收入中。
3. 本公司對因合約工作應向客戶收取之帳款總額，即在建合約中已發生成本加計已認列利潤（減除已認列損失）超過工程進度請款金額部分，表達為資產，帳列應收建造合約款。若在建合約中工程進度請款金額超過已發生成本加已認列利潤（減除已認列損失）之合計數，表達為負債，帳列應付建造合約款。

## (十三) 採用權益法之投資/子公司及關聯企業

1. 子公司指本公司有權主導其財務及營運政策之所有個體（包括特殊目的個體），一般係直接或間接持有其超過 50%表決權之股份。本公司對子公司之投資於個體財務報告採權益法評價。
2. 本公司與子公司間交易所產生之未實現損益業已銷除。子公司之會計政策已作必要之調整，與本公司採用之政策一致。
3. 本公司對子公司取得後之損益份額認列為當期損益，對其取得後之其他綜合損益份額則認列為其他綜合損益。如本公司對子公司所認列之損失份額等於或超過在該子公司之權益時，本公司繼續按持股比例認列損失。
4. 關聯企業指所有本公司對其有重大影響而無控制之個體，一般係直接或間接持有其 20%以上表決權之股份。本公司對關聯企業之投資採用權益法處理，取得時依成本認列。
5. 本公司對關聯企業取得後之損益份額認列為當期損益，對其取得後之其他綜合損益份額則認列為其他綜合損益。如本公司對任一關聯企業

之損失份額等於或超過其在該關聯企業之權益（包括任何其他無擔保之應收款），本公司不認列進一步之損失，除非本公司對該關聯企業發生法定義務、推定義務或已代其支付款項。

6. 當關聯企業發生非損益及其他綜合損益之權益變動且不影響對關聯企業之持股比例時，本公司將所有權益變動按持股比例認列為「資本公積」。
7. 本公司與關聯企業間交易所產生之未實現損益業已依其對關聯企業之權益比例銷除；除非證據顯示該交易所轉讓之資產已減損，否則未實現損失亦予以銷除。關聯企業之會計政策已作必要之調整，與本公司採用之政策一致。
8. 當本公司處分關聯企業時，如喪失對該關聯企業之重大影響，對於先前認列於其他綜合損益與該關聯企業有關之所有金額，其會計處理與本公司若直接處分相關資產或負債之基礎相同，亦即如先前認列為其他綜合損益之利益或損失，於處分相關資產或負債時將被重分類為損益，則當喪失對關聯企業之重大影響時，將該利益或損失自權益重分類為損益。如仍對該關聯企業有重大影響，僅按比例將先前在其他綜合損益中認列之金額依上述方式轉出。
9. 依「證券發行人財務報告編製準則」規定，個體財務報告當期損益及其他綜合損益應與合併基礎編製之財務報告中當期損益及其他綜合損益歸屬於母公司業主之分攤數相同，個體財務報告業主權益應與合併基礎編製之財務報告中歸屬於母公司業主之權益相同。

#### (十四) 不動產、廠房及設備

1. 不動產、廠房及設備係以取得成本為入帳基礎，並將購建期間之有關利息資本化。
2. 後續成本只有在與該項目有關之未來經濟效益很有可能流入本公司，且該項目之成本能可靠衡量時，才包括在資產之帳面金額或認列為一項單獨資產。被重置部分之帳面金額應除列。所有其他維修費用於發生時認列為當期損益。
3. 不動產、廠房及設備之後續衡量採成本模式，除土地不提折舊外，其他按估計耐用年限以直線法計提折舊。不動產、廠房及設備各項組成若屬重大，則單獨提列折舊。
4. 本公司於每一財務年度結束日對各項資產之殘值、耐用年限及折舊方法進行檢視，若殘值及耐用年限之預期值與先前之估計不同時，或資產所含之未來經濟效益之預期消耗型態已有重大變動，則自變動發生日起依國際會計準則第 8 號「會計政策、會計估計變動及錯誤」之會計估計變動規定處理。

各項資產之耐用年限如下：

房	屋	及	建	築	50~55年
建	物	改	良		3~10年
機	器	設	備		3~8年
運	輸	設	備		3~8年
辦	公	設	備		5年

#### (十五) 投資性不動產

投資性不動產以取得成本認列，後續衡量採成本模式。除土地外，按估計耐用年限以直線法提列折舊，耐用年限為 55 年。

#### (十六) 非金融資產減損

本公司於資產負債表日針對有減損跡象之資產，估計其可回收金額，當可回收金額低於其帳面價值時，則認列減損損失。可回收金額係指一項資產之公允價值減出售成本或其使用價值，兩者較高者。除商譽外，當以前年度已認列資產減損之情況不存在或減少時，則迴轉減損損失，惟迴轉減損損失而增加之資產帳面金額，不超過該資產若未認列減損損失情況下減除折舊或攤銷後之帳面金額。

#### (十七) 借款

借款於原始認列時按公允價值扣除交易成本後之金額衡量，後續就扣除交易成本後之價款與贖回價值之任何差額採有效利息法按攤銷後成本於借款期間內衡量。

#### (十八) 應付帳款及票據

應付帳款及票據係在正常營業過程中自供應商取得商品或勞務而應支付之義務。於原始認列時按公允價值衡量，後續採有效利息法按攤銷後成本衡量。惟屬未付息之短期應付帳款，因折現影響不重大，後續以原始發票金額衡量。

#### (十九) 金融負債之除列

本公司於合約所載之義務履行、取消或到期時，除列金融負債。

#### (二十) 員工福利

##### 1. 短期員工福利

短期員工福利係以預期支付之非折現金額衡量，並於相關服務提供時認列為費用。

##### 2. 退休金

###### (1) 確定提撥計畫

對於確定提撥計畫，係依權責發生基礎將應提撥之退休基金數額認列為當期之退休金成本。預付提撥金於可退還現金或減少未來給付之範圍內認列為資產。

## (2) 確定福利計畫

- A. 確定福利計畫下之淨義務係以員工當期或過去服務所賺得之未來福利金額折現計算，並以資產負債表日之確定福利義務現值減除計畫資產之公允價值。確定福利淨義務每年由精算師採用預計單位福利法計算，折現率則參考資產負債表日與確定福利計畫之貨幣及期間一致之高品質公司債之市場殖利率決定；在高品質公司債無深度市場之國家，係使用政府公債（於資產負債表日）之市場殖利率。
- B. 確定福利計畫產生之精算損益係於發生當期認列於其他綜合損益。
- C. 前期服務成本屬立即既得者，則相關費用立即認列為損益；非屬立即既得者，則以直線法於平均既得期間認列為損益。

## 3. 離職福利

離職福利係於正常退休日前終止對員工之聘僱或當員工自願接受資遣而支付之福利。本公司係於做出明確承諾，備具詳細之正式終止聘雇計畫，且該計畫沒有撤銷之實際可能性時，始認列費用。如係為了鼓勵自願資遣而提供之離職福利，係於員工很有可能接受該提議且接受人數可合理估計時，始認列費用。在超過資產負債表日後 12 個月支付之福利應予以折現。

## 4. 員工分紅及董監酬勞

員工分紅及董監酬勞係於具法律或推定義務且金額可合理估計時，認列為費用及負債。嗣後股東會決議實際配發金額與估列金額有差異時，則按會計估計變動處理。另本公司係以財務報告年度之次年度股東會決議日前一日的每股公允價值，並考慮除權除息影響後之金額，計算股票紅利之股數。

## (二十一) 所得稅

1. 所得稅費用包含當期及遞延所得稅。除與列入其他綜合損益或直接列入權益之項目有關之所得稅分別列入其他綜合損益或直接列入權益外，所得稅係認列於損益。
2. 本公司依據營運及產生應課稅所得之所在國家在資產負債表日已立法或已實質性立法之稅率計算當期所得稅。管理階層就適用所得稅

相關法規定期評估所得稅申報之狀況，並在適用情況下根據預期須向稅捐機關支付之稅款估列所得稅負債。未分配盈餘依所得稅法加徵 10% 之所得稅，俟盈餘產生年度之次年度於股東會通過盈餘分派案後，始就實際盈餘之分派情形，認列 10% 之未分配盈餘所得稅費用。

3. 遞延所得稅採用資產負債表法，按資產及負債之課稅基礎與其於個體資產負債表之帳面金額所產生之暫時性差異認列。源自於原始認列之商譽所產生之遞延所得稅負債則不予認列，若遞延所得稅源自於交易（不包括企業合併）中對資產或負債之原始認列，且在交易當時未影響會計利潤或課稅所得（課稅損失），則不予認列。若投資子公司及關聯企業產生之暫時性差異，本公司可以控制暫時性差異迴轉之時點，且暫時性差異很有可能於可預見之未來不會迴轉者則不予認列。遞延所得稅採用在資產負債表日已立法或已實質性立法，並於有關之遞延所得稅資產實現或遞延所得稅負債清償時預期適用之稅率（及稅法）為準。
4. 遞延所得稅資產於暫時性差異很有可能用以抵減未來應課稅所得之範圍內認列，並於每一資產負債表日重評估未認列及已認列之遞延所得稅資產。
5. 當有法定執行權將所認列之當期所得稅資產及負債金額互抵且有意圖以淨額基礎清償或同時實現資產及清償負債時，始將當期所得稅資產及當期所得稅負債互抵；當有法定執行權將當期所得稅資產及當期所得稅負債互抵，且遞延所得稅資產及負債由同一稅捐機關課徵所得稅之同一納稅主體、或不同納稅主體產生但各主體意圖以淨額基礎清償或同時實現資產及清償負債時，始將遞延所得稅資產及負債互抵。

## (二十二) 股本

1. 普通股分類為權益。直接歸屬於發行新股或認股權之增額成本以扣除所得稅後之淨額於權益中列為價款減項。
2. 本公司買回已發行股票時，將所支付之對價包括任何可直接歸屬之增額成本以稅後淨額認列為股東權益之減項。買回之股票後續再發行時，所收取之對價扣除任何可直接歸屬之增額成本及所得稅影響後與帳面價值之差額認列為股東權益之調整。

## (二十三) 股利分配

分派予本公司股東之股利於本公司股東會決議分派股利時於財務報告認列，分派現金股利認列為負債，分派股票股利則認列為待分配股票股利，並於發行新股基準日時轉列普通股。

## (二十四) 收入認列

除建造合約外，本公司主要從事住宅大樓之建造及銷售，另製造並銷售電子相關產品。收入係正常營業活動中對公司外顧客銷售商品已收或應收對價之公允價值，以扣除增值稅、銷貨退回、數量折扣及折讓之淨額表達。商品銷售於商品交付予買方、銷貨金額能可靠衡量且未來經濟效益很有可能流入企業時認列收入。當與所有權相關之重大風險與報酬已移轉予顧客，本公司對住宅房舍或電子商品既不持續參與管理亦未維持有效控制且顧客根據銷售合約接受住宅房舍或電子商品，或有客觀證據顯示所有接受條款均已符合時，交付方屬發生。

## 五、重大會計判斷、估計及假設不確性之主要來源

本公司編製本個體財務報告時，管理階層已運用其判斷以決定所採用之會計政策，並依據資產負債表日當時之情況對於未來事件之合理預期以作出會計估計及假設。所作出之重大會計估計與假設可能與實際結果存有差異，將考量歷史經驗及其他因子持續評估及調整。該等估計及假設具有導致資產及負債帳面金額於下個財務年度重大調整之風險。請詳下列對重大會計判斷、估計與假設不確定性之說明：

### (一) 會計政策採用之重要判斷

#### 金融資產－權益投資之減損

本公司依據國際會計準則第 39 號決定個別金融資產－權益投資是否發生減損，於作此項決定時需重大判斷。本公司評估個別權益投資之公允價值低於其成本的時間及金額，以及被投資者之財務健全情況和短期業務前景，包括產業及部門績效、技術變遷以及營運及融資現金流量等因素。

當個別權益投資公允價值低於其成本之情況係屬大幅度或持久性時，分類為「以成本衡量金融資產」者，將於當期損益認列減損損失。

### (二) 重要會計估計及假設

#### 1. 有形資產減損評估

資產減損評估過程中，本公司需依賴主觀判斷並依據資產使用模式及產業特性，決定特定資產群組之獨立現金流量、資產耐用年數及未來可能產生之收益與費損，任何由於經濟狀況之變遷或公司策略所帶來的估計改變均可能在未來造成重大減損。

民國 103 年 12 月 31 日，本公司認列減損損失後之不動產、廠房及設備為 \$110,992。

#### 2. 遞延所得稅資產之可實現性

遞延所得稅資產係於未來很有可能具有足夠之課稅所得供可減除暫時性差

異使用時方予以認列。評估遞延所得稅資產之可實現性時，必須涉及管理階層之重大會計判斷及估計，包含預期未來銷貨收入成長及利潤率、免稅期間、可使用之所得稅抵減、稅務規劃等假設。任何關於全球經濟環境、產業環境的變遷及法令的改變，均可能引起遞延所得稅資產之重大調整。

民國 103 年 12 月 31 日，本公司認列之遞延所得稅資產為 \$83,396。

### 3. 金融資產－無活絡市場之未上市(櫃)公司股票公允價值衡量

本公司持有之無活絡市場之未上市(櫃)公司股票，其公允價值衡量主要係參考近期籌資活動、同類型公司評價、公司技術發展情形、市場狀況及其他經濟指標所做估計。任何判斷及估計之變動，均可能會影響其公允價值之衡量。

民國 103 年 12 月 31 日，本公司無活絡市場之未上市(櫃)公司股票之帳面金額為 \$15,130。

## 六、重要會計項目之說明

### (一) 現金及約當現金

	<u>103年12月31日</u>	<u>102年12月31日</u>
庫存現金及週轉金	\$ 1,848	\$ 1,380
支票存款	83,706	12,421
活期存款	104,965	64,604
定期存款	85,581	-
附買回票券	-	10,088
	<u>\$ 276,100</u>	<u>\$ 88,493</u>

1. 本公司往來之金融機構信用品質良好，且本公司與多家金融機構往來以分散信用風險，預期發生違約之可能性甚低，於資產負債表日最大信用風險之暴險金額為現金及約當現金之帳面金額。

2. 本公司未有將現金及約當現金提供質押之情形。

### (二) 應收票據

	<u>103年12月31日</u>	<u>102年12月31日</u>
應收票據	\$ 7,814	\$ 4,729
減：備抵呆帳	( 44)	( 44)
	<u>\$ 7,770</u>	<u>\$ 4,685</u>

(三) 應收帳款

	103年12月31日	102年12月31日
應收帳款	\$ 386,225	\$ 1,802,700
減：備抵呆帳	( 4,063)	( 4,063)
	<u>\$ 382,162</u>	<u>\$ 1,798,637</u>

1. 已逾期但未減損之金融資產之帳齡分析如下：

	103年12月31日	102年12月31日
30天內	\$ 5,100	\$ 4,468
31-60天	1,313	326
61-90天	5	250
91-120天	542	-
121天以上	79	79
	<u>\$ 7,039</u>	<u>\$ 5,123</u>

以上係以逾期天數為基準進行之帳齡分析。

2. 本公司之應收帳款為未逾期且未減損者，依據本公司之授信標準的信用品質資訊如下：

	103年12月31日	102年12月31日
工程類政府單位	\$ 135,486	\$ 64,297
工程類私人企業	25,076	15,648
其他	214,496	1,711,227
	<u>\$ 375,058</u>	<u>\$ 1,791,172</u>

工程類政府單位：係承包政府機關工程之應收工程款。

工程類私人企業：係承包私人企業之應收工程款。

其他：係其他部門之應收帳款。

3. 已減損金融資產之變動分析：

(1) 於民國 103 年及 102 年 12 月 31 日止，本公司已減損之應收帳款金額分別為 \$4,128 及 \$6,405。

(2) 備抵呆帳變動表如下：

群組評估	103年度	102年度
1月1日	(\$ 4,063)	(\$ 5,483)
本期迴轉減損損失	-	1,420
12月31	<u>(\$ 4,063)</u>	<u>(\$ 4,063)</u>

4. 本公司之應收帳款於民國 103 年及 102 年 12 月 31 日最大信用風險之暴

險金額為每類應收帳款之帳面金額。

5. 本公司並未持有任何的擔保品。

6. 上列民國 102 年 12 月 31 日應收帳款包含出售土地款\$1,559,591，該土地業已於民國 102 年 12 月 24 日完成過戶登記，買方並依約給付價金至雙方聯名信託帳戶，本公司已於民國 103 年 1 月 16 日自信託帳戶收訖全數款項。

(四) 其他應收款

	<u>103年12月31日</u>	<u>102年12月31日</u>
應收代辦土地開發款	\$ 875,945	\$ 36,049
應收利息	166	105
其他應收款-其他-淨額	<u>5,640</u>	<u>19,614</u>
	<u>\$ 881,751</u>	<u>\$ 55,768</u>

1. 應收代辦土地開發款項本公司於民國 102 年 5 月與嘉義縣政府簽立「嘉義縣馬稠後產業園區第一期委託開發、出售及管理案」契約書，受託開發產業園區，開發期間自簽約之日起預計四年：

(1) 本公司應收代辦土地開發款項明細如下：

	<u>103年12月31日</u>	<u>102年12月31日</u>	<u>103年12月31日</u>	<u>委託單位</u>
			累積已認列	
			勞務收入	
馬稠後產業 園區開發案	<u>\$ 875,945</u>	<u>\$ 36,049</u>	<u>\$ -</u>	嘉義縣政府

(2) 本公司民國 103 年應收代辦土地開發款項變動如下：

	<u>期初餘額</u>	<u>本期增加</u>	<u>本期回收</u>	<u>期末餘額</u>
馬稠後產業 園區開發案	<u>\$ 36,049</u>	<u>\$ 839,896</u>	<u>\$ -</u>	<u>\$ 875,945</u>

2. 應收代辦土地開發款業已提供作為銀行借款之擔保品，請詳附註八之說明。

(五) 存貨

	103年12月31日		
	成本	備抵跌價損失	帳面金額
商品存貨	\$ 36,633	(\$ 5,687)	\$ 30,946
製成品	10,824	( 2,551)	8,273
半成品	5,648	( 2,841)	2,807
在製品	2,341	-	2,341
原料	16,563	( 5,660)	10,903
工程材料	1,369	-	1,369
待售房地	1,109,806	-	1,109,806
預付土地款	34,420	-	34,420
合計	<u>\$ 1,217,604</u>	<u>(\$ 16,739)</u>	<u>\$ 1,200,865</u>

	102年12月31日		
	成本	備抵跌價損失	帳面金額
商品存貨	\$ 23,849	(\$ 3,206)	\$ 20,643
製成品	9,020	( 1,384)	7,636
半成品	6,211	-	6,211
在製品	2,674	( 1,076)	1,598
原料	17,966	( 4,433)	13,533
工程材料	3,476	-	3,476
待售房地	402,736	-	402,736
在建房地	1,036,622	-	1,036,622
合計	<u>\$ 1,502,554</u>	<u>(\$ 10,099)</u>	<u>\$ 1,492,455</u>

1. 本公司認列為費損之存貨成本：

	103年度	102年度
已出售存貨成本	\$ 138,471	\$ 139,156
存貨跌價損失	6,640	1,178
存貨盤虧	-	1
營建成本	623,948	2,171,799
工程成本	1,521,419	611,161
出售待建土地成本	3,000	1,386,271
合計	<u>\$ 2,293,478</u>	<u>\$ 4,309,566</u>

2. 部分存貨業已提供作為銀行借款之擔保品，請詳附註八之說明。

3. 本公司民國 103 及 102 年度存貨之利息資本化金額分別為\$6,755 及 \$52,056。

(六) 在建工程

	<u>103年12月31日</u>	<u>102年12月31日</u>
已發生之總成本及已認列之利潤 (減除已認列之損失)	\$ 4,915,058	\$ 3,896,961
減：工程進度請款金額	( 4,132,327)	( 3,563,195)
進行中合約淨資產負債狀況	<u>\$ 782,731</u>	<u>\$ 333,766</u>
列報為：		
應收建造合約款	\$ 950,026	\$ 402,816
應付建造合約款	( 167,295)	( 69,050)
	<u>\$ 782,731</u>	<u>\$ 333,766</u>

截至民國 103 年及 102 年 12 月 31 日，建造合約相關之工程保留款皆為 \$19,882，工程進行前所收取之預收款皆為 \$0。

(七) 預付款項

	<u>103年12月31日</u>	<u>102年12月31日</u>
預付工程款	\$ 57,070	\$ 169,819
預付工程款-關係人	237,937	1,389
留抵稅額	28,229	-
其他	12,996	24,536
	<u>\$ 336,232</u>	<u>\$ 195,744</u>

(八) 其他流動資產

	<u>103年12月31日</u>	<u>102年12月31日</u>
履約保證金	\$ 337,412	\$ -
合建保證金	206,300	409,300
工程保證金及押標金	15,956	6,522
受限制資產	227,054	292,254
其他	18,546	71,477
	<u>\$ 805,268</u>	<u>\$ 779,553</u>

1. 履約保證金

- (1) 本公司於民國 103 年 10 月與宏洋國際開發股份有限公司(以下簡稱「宏洋公司」)簽訂土地合作協議書，宏洋公司將座落新北市蘆洲區集賢段土地整合後賣予本公司，且本公司業已依契約支付履約保證金 \$90,000，其餘款項將視土地整合之進度支付。
- (2) 本公司於民國 103 年 12 月就預定不動產買賣事宜與洋億企業股份有限公司(以下簡稱「洋億公司」)簽訂預約書，預約洋億公司將所整合座

落於新北市板橋區新興段土地出售予本公司，且本公司業已依約定支付履約保證金\$247,412，其餘款項將視土地整合之進度支付。

2. 合建保證金

(1) 本公司於民國 103 年 9 月與台北市北投區大業段四小段之地主簽訂合建契約書，且本公司依契約支付該地主履約合建保證金\$120,000。

(2) 請詳附註七(一)10. 說明。

3. 受限制資產主係供銀行保證及借款額度擔保之質押定存及備償專戶。

(九) 以成本衡量之金融資產

項 目	103年12月31日	102年12月31日
非流動項目：		
和起堂投資股份有限公司	\$ 14,727	\$ 14,727
元晶太陽能科技股份有限公司	5,250	5,250
小計	\$ 19,977	\$ 19,977
累計減損－以成本衡量之金融資產	( 4,847)	( 4,847)
合計	<u>\$ 15,130</u>	<u>\$ 15,130</u>

1. 本公司持有之和起堂投資股份有限公司及元晶太陽能科技股份有限公司股票投資依據投資意圖應分類為備供出售金融資產，惟因該標的非於活絡市場公開交易，且無法取得足夠之類似公司之產業資訊及被投資公司之相關財務資訊，因此無法合理可靠衡量該些標的之公允價值，故分類為「以成本衡量之金融資產」。

2. 本公司民國 103 年及 102 年 12 月 31 日以成本衡量之金融資產未有提供質押之情況。

3. 本公司評估上述部份以成本衡量之金融資產已存在減損之客觀證據，且已發生減損損失。截至民國 103 年及 102 年 12 月 31 日止，本公司已提列累計減損皆為\$4,847。

(十)採用權益法之投資

1. 採用權益法認列之子公司明細如下：

	<u>103年12月31日</u>	<u>102年12月31日</u>
台灣粉體塗料化學股份有限公司	\$ -	\$ 47,522
BRIGHT GLORY CORPORATION	1,081	1,049
REINFORCE ENERGY CO., LTD.	115,149	107,149
連碩光電科技股份有限公司	14,920	16,273
昌吉營造股份有限公司	304,673	358,029
	<u>\$ 435,823</u>	<u>\$ 530,022</u>

2. 採用權益法認列之子公司損益份額：

	<u>103年度</u>	<u>102年度</u>
台灣粉體塗料化學股份有限公司	(\$ 491)	\$ 1,171
BRIGHT GLORY CORPORATION	( 32)	( 31)
REINFORCE ENERGY CO., LTD.	3,946	2,928
連碩光電科技股份有限公司	( 1,353)	( 2,214)
昌吉營造股份有限公司	( 48,735)	46,531
	<u>(\$ 46,665)</u>	<u>\$ 48,385</u>

3. 有關本公司之子公司資訊，請參見本公司民國 103 年度合併財務報告附註四、(三)。

4. 上列採用權益法認列之子公司損益份額，其中對台灣粉體塗料化學股份有限公司及連碩光電科技股份有限公司係依各該公司所委任會計師查核簽證之財務報告評價認列。

5. 本公司於民國 103 年 4 月出售台灣粉體塗料化學股份有限公司全數持股計 3,510,160 股，出售價款\$50,897 與帳面金額之差額\$3,866 認列為當期損益。

6. 本公司於民國 92 年間以固定資產作價轉投資杭州飛華光電元件有限公司，作價金額高於帳面價值者，因該投資已無帳面價值，故表列「其他非流動負債」計\$9,000，將自該資產可供使用日起，依其估計耐用年限，分年攤提認列為已實現利益，民國 103 年及 102 年 12 月 31 日該負債餘額分別為\$675 及\$1,575，相關民國 103 年及 102 年度攤提認列處分利益皆為\$900。

(十一) 不動產、廠房及設備

	<u>土地</u>	<u>房屋及建築</u>	<u>機器設備</u>	<u>運輸設備</u>	<u>辦公設備</u>	<u>合計</u>
103年1月1日						
成本	\$ 63,859	\$ 58,220	\$ 2,653	\$ 3,363	\$ 5,478	\$ 133,573
累計折舊 及減損	-	( 15,908)	( 2,574)	( 1,620)	( 5,249)	( 25,351)
	<u>\$ 63,859</u>	<u>\$ 42,312</u>	<u>\$ 79</u>	<u>\$ 1,743</u>	<u>\$ 229</u>	<u>\$ 108,222</u>
103年						
1月1日	\$ 63,859	\$ 42,312	\$ 79	\$ 1,743	\$ 229	\$ 108,222
增添	-	-	190	4,399	947	5,536
折舊費用	-	( 1,447)	( 55)	( 1,044)	( 220)	( 2,766)
12月31日	<u>\$ 63,859</u>	<u>\$ 40,865</u>	<u>\$ 214</u>	<u>\$ 5,098</u>	<u>\$ 956</u>	<u>\$ 110,992</u>
103年12月31日						
成本	\$ 63,859	\$ 58,220	\$ 2,263	\$ 7,762	\$ 5,696	\$ 137,800
累計折舊 及減損	-	( 17,355)	( 2,049)	( 2,664)	( 4,740)	( 26,808)
	<u>\$ 63,859</u>	<u>\$ 40,865</u>	<u>\$ 214</u>	<u>\$ 5,098</u>	<u>\$ 956</u>	<u>\$ 110,992</u>
	<u>土地</u>	<u>房屋及建築</u>	<u>機器設備</u>	<u>運輸設備</u>	<u>辦公設備</u>	<u>合計</u>
102年1月1日						
成本	\$ 63,859	\$ 61,720	\$ 2,653	\$ 3,363	\$ 5,478	\$ 137,073
累計折舊 及減損	-	( 14,625)	( 2,522)	( 1,054)	( 4,963)	( 23,164)
	<u>\$ 63,859</u>	<u>\$ 47,095</u>	<u>\$ 131</u>	<u>\$ 2,309</u>	<u>\$ 515</u>	<u>\$ 113,909</u>
102年						
1月1日	\$ 63,859	\$ 47,095	\$ 131	\$ 2,309	\$ 515	\$ 113,909
重分類	-	( 3,317)	-	-	-	( 3,317)
折舊費用	-	( 1,466)	( 52)	( 566)	( 286)	( 2,370)
12月31日	<u>\$ 63,859</u>	<u>\$ 42,312</u>	<u>\$ 79</u>	<u>\$ 1,743</u>	<u>\$ 229</u>	<u>\$ 108,222</u>
102年12月31日						
成本	\$ 63,859	\$ 58,220	\$ 2,653	\$ 3,363	\$ 5,478	\$ 133,573
累計折舊 及減損	-	( 15,908)	( 2,574)	( 1,620)	( 5,249)	( 25,351)
	<u>\$ 63,859</u>	<u>\$ 42,312</u>	<u>\$ 79</u>	<u>\$ 1,743</u>	<u>\$ 229</u>	<u>\$ 108,222</u>

1. 不動產、廠房及設備民國 103 年及 102 年度無利息資本化情形。
2. 以不動產、廠房及設備提供擔保之資訊，請詳附註八之說明。

(十二) 投資性不動產

	<u>103年</u>	<u>102年</u>
1月1日		
土地	\$ 55,380	\$ 55,380
房屋及建築	24,583	24,583
累計折舊及減損	( 11,420)	( 33,712)
	<u>\$ 68,543</u>	<u>\$ 46,251</u>
1月1日	\$ 68,543	\$ 46,251
折舊費用	( 411)	( 411)
減損損失迴轉	-	22,703
12月31日	<u>\$ 68,132</u>	<u>\$ 68,543</u>
12月31日		
土地	\$ 55,380	\$ 55,380
房屋及建築	24,583	24,583
累計折舊及減損	( 11,831)	( 11,420)
	<u>\$ 68,132</u>	<u>\$ 68,543</u>

1. 投資性不動產之租金收入及直接營運費用：

	<u>103年度</u>	<u>102年度</u>
投資性不動產之租金收入	<u>\$ 1,680</u>	<u>\$ 1,680</u>
當期產生租金收入之投資性不動產所發生之直接營運費用	<u>\$ 411</u>	<u>\$ 411</u>

2. 本公司持有之投資性不動產於民國 103 年及 102 年 12 月 31 日之公允價值分別為 \$93,141 及 \$85,868，係依獨立評價專家之評價結果，該評價係採用比較法。以比較標的價格為基礎，依其情況、價格日期、區域、個別因素進行比較、分析及調整所評估之價格。

3. 以投資性不動產提供擔保之資訊，請詳附註八之說明。

4. 民國 96 年度以前，本公司投資性不動產因市價下跌，故以該等資產之公允價值與帳面價值之差額提列減損損失 \$22,703。民國 102 年該投資性不動產公允價值業已回升，故認列減損損失迴轉利益 \$22,703。

(十三) 短期借款

借款性質	103年12月31日	利率區間	擔保品
銀行借款			
擔保借款	\$ 61,000	1.22%-2.00%	質押定存、備償專戶、 土地、房屋及建築(表列 不動產、廠房及設備與 投資性不動產)
信用借款	556,289	"	無
	<u>\$ 617,289</u>		
借款性質	102年12月31日	利率區間	擔保品
銀行借款			
擔保借款	\$ 424,856	1.95%-2.496%	質押定存、備償專戶、土 地、房屋及建築(表列不 動產、廠房及設備與投資 性不動產)
信用借款	207,386	"	無
	<u>\$ 632,242</u>		

上開短期借款之擔保，請詳附註八之說明。

(十四) 應付短期票券

	103年12月31日	102年12月31日
應付商業本票	<u>\$ 500,000</u>	<u>\$ 635,000</u>
利率區間	<u>1.40%</u>	<u>0.70%-1.90%</u>

上述應付短期票券係由金融機構保證發行，擔保情形請詳附註八之說明。

(十五) 其他流動負債-預收款項等

	103年12月31日	102年12月31日
預收款項：		
上河苑建案	\$ -	\$ 127,102
寰宇堂建案	84,869	149,485
其他	845	1,912
合建分售案代收款項	-	434,489
	<u>\$ 85,714</u>	<u>\$ 712,988</u>

(十六) 長期借款

借款性質	借款期間及還款方式	利率區間	擔保品	103年12月31日
長期銀行借款				
臺灣中小企業銀行擔保借款	自103年12月2日至106年10月25日，並按月付息	2.25%-3.52%	應收代辦土地開發款項	\$ 127,000
合作金庫商業銀行擔保借款	"	"	"	191,000
彰化商業銀行擔保借款	"	"	"	95,000
華南商業銀行擔保借款	"	"	"	64,000
全國農業金庫擔保借款	"	"	"	64,000
高雄銀行擔保借款	"	"	"	64,000
臺灣土地銀行信用借款	自103年12月23日至105年2月18日，並按月付息	"	無	28,030

減：一年或一營業週期內到期之長期借款  
 633,030  
 ( 633,030)  
 \$ -

借款性質	借款期間及還款方式	利率區間	擔保品	102年12月31日
長期銀行借款				
元大銀行擔保借款	自102年04月16日至103年01月1日，並按月付息(註)	2.47%-2.57%	待售房地	\$ 45,086
兆豐銀行擔保借款	自102年12月31日至103年6月29日，並按月付息	"	一成活存	<u>33,000</u>
減：一年或一營業週期內到期之長期借款				<u>78,086</u>
				<u>( 78,086 )</u>
				<u>\$ -</u>

註：該專案借款因部份過戶程序於原借款合同期間內尚未完成，故向銀行申請展延並已獲准。

1. 本公司於民國 102 年 7 月與台灣中小企銀及合作金庫銀行等保證銀行團簽訂聯合授信合約，供本公司作為民國 102 年 5 月簽訂之「嘉義縣馬稠後產業園區第一期委託開發、出售及管理案」之執行資金。授信總額度計\$2,850,000(含保證額度\$300,000 及借款額度\$2,550,000)，主要授信期間自首次動用日起算 4 年。截至民國 103 年 12 月 31 日止，本公司已動支金額總計為\$605,000。本公司董事長同意以個人身分，擔任本授信案之連帶保證人。本授信案存續期間，本公司主要承諾事項如下：

(1)年度合併及個體財務報表之財務比率應維持如下：

A:流動比率:不得低於 100%。

B:負債比率：不得高於 300%。

C:利息保障倍數:不得低於 4 倍。

D:有形淨值:不得低於新臺幣 15 億元。

(2)本授信案存續期間，如有股東墊款發生時，本公司應取得該股東簽署之同意書，同意本授信案未完全受償前，不得償還該股東墊款，其款利率不得高於本授信案當時或其後之貸款利率，惟以該墊款轉增資本公司者不在此限。

截至民國 103 年及 102 年 12 月 31 日，本公司並無違反上述承諾事項。

2. 本公司未動用借款額度明細如下：

	<u>103年12月31日</u>	<u>102年12月31日</u>
一年內到期	\$ 61,747	\$ -
一年以上到期	<u>2,102,581</u>	<u>2,617,000</u>
	<u>\$ 2,164,328</u>	<u>\$ 2,617,000</u>

## (十七) 退休金

1. (1) 本公司依據「勞動基準法」之規定，訂有確定福利之退休辦法，適用於民國 94 年 7 月 1 日實施「勞工退休金條例」前所有正式員工之服務年資，以及於實施「勞工退休金條例」後選擇繼續適用勞動基準法員工之後續服務年資。員工符合退休條件者，退休金之支付係根據服務年資及退休前 6 個月之平均薪資計算，15 年以內(含)的服務年資每滿一年給予兩個基數，超過 15 年之服務年資每滿一年給予一個基數，惟累積最高以 45 個基數為限。

(2) 資產負債表認列之金額如下：

	103年12月31日	102年12月31日
已提撥確定福利義務現值	\$ -	(\$ 26,504)
計畫資產公允價值	14,215	41,368
認列於資產負債表之淨資產	<u>\$ 14,215</u>	<u>\$ 14,864</u>

(3) 確定福利義務現值之變動如下：

	103年	102年
1月1日確定福利義務現值	\$ 26,504	\$ 25,084
當期服務成本	148	147
利息成本	464	407
精算損益	59	866
支付之福利	( 27,728)	-
前期服務成本	553	-
12月31日確定福利義務現值	<u>\$ -</u>	<u>\$ 26,504</u>

(4) 計畫資產公允價值之變動如下：

	103年	102年
1月1日計畫資產之公允價值	\$ 41,368	\$ 40,841
計畫資產預期報酬	827	765
精算損益	( 252)	( 238)
支付之福利	( 27,728)	-
12月31日計畫資產之公允價值	<u>\$ 14,215</u>	<u>\$ 41,368</u>

(5) 認列於綜合損益表之費用總額：

	103年度	102年度
當期服務成本	\$ 148	\$ 147
利息成本	464	407
計畫資產預期報酬	( 827)	( 765)
前期服務成本	553	-
當期退休金成本	<u>\$ 338</u>	<u>(\$ 211)</u>

上述費用認列於綜合損益表中之各類成本及費用明細如下：

	<u>103年度</u>	<u>102年度</u>
銷貨成本	\$ 212	(\$ 135)
推銷費用	40	( 22)
管理費用	86	( 54)
	<u>\$ 338</u>	<u>(\$ 211)</u>

(6)認列於其他綜合損益之精算損益如下：

	<u>103年度</u>	<u>102年度</u>
本期認列	\$ 311	\$ 1,104
累積金額	<u>\$ 3,826</u>	<u>\$ 3,515</u>

(7)本公司之確定福利退休計劃資產，係由台灣銀行按該基金年度投資運用計畫所定委託經營項目之比例及金額範圍內，依勞工退休基金收支保管及運用辦法第六條之項目（即存放國內外之金融機構，投資國內外上市、上櫃或私募之權益證券及投資國內外不動產之證券化商品等）辦理委託經營。該基金之運用，其每年決算分配之最低收益，不得低於依台灣當地銀行二年定期存款利率計算之收益。民國103及102年12月31日構成總計劃資產公允價值之百分比，請詳政府公告之各年度之勞工退休基金運用報告。

整體計劃資產預期報酬率係根據歷史報酬趨勢，對義務之整體期間報酬之預測，並參考勞工退休基金監理會對勞工退休基金之運用情形，於考量最低收益不得低於當地銀行二年定期存款利率之收益之影響所作之估計。

民國103年及102年度，本公司計畫資產之實際報酬分別為\$575及\$527。

(8)有關退休金之精算假設彙總如下：

	<u>103年度</u>	<u>102年度</u>
折現率	1.875%	1.750%
未來薪資增加率	2.750%	2.750%
計畫資產預期長期報酬率	2.000%	2.000%

對於未來死亡率之假設係依據臺灣壽險業第五回經驗生命表估計。

(9)經驗調整之歷史資訊如下：

	<u>103年度</u>	<u>102年度</u>	<u>101年度</u>
確定福利義務現值	\$ -	(\$ 26,504)	(\$ 25,084)
計畫資產公允價值	14,215	41,368	40,841
計畫剩餘	<u>14,215</u>	<u>14,864</u>	<u>15,757</u>
計畫負債之經驗調整	(\$ 59)	(\$ 1,276)	(\$ 1,954)
計畫資產之經驗調整	(\$ 252)	(\$ 238)	(\$ 457)

(10)本公司於民國103年12月31日後一年內預計支付予退休計畫之

提撥金為\$0。

2. (1)自民國 94 年 7 月 1 日起，本公司依據「勞工退休金條例」，訂有確定提撥之退休辦法，適用於本國籍之員工。本公司就員工選擇適用「勞工退休金條例」所定之勞工退休金制度部分，每月按薪資之 6% 提繳勞工退休金至勞保局員工個人帳戶，員工退休金之支付依員工個人之退休金專戶及累積收益之金額採月退休金或一次退休金方式領取。

(2)民國 103 及 102 年度，本公司依上開退休金辦法認列之退休金成本分別為\$5,338 及\$5,246。

#### (十八)股本

1. 民國 103 年 12 月 31 日止，本公司額定資本額為\$2,500,000，實收資本額為\$2,240,428，每股面額 10 元，計 224,043 仟股。本公司普通股期初與期末流動在外股數調節資訊如下(單位：股)：

	103年度	102年度
1月1日	203,675,310	193,976,486
盈餘轉增資	20,367,531	9,698,824
12月31日	224,042,841	203,675,310

2. 本公司於民國 103 年 6 月 18 日經股東會決議通過以未分配盈\$203,675 轉增資發行普通股 20,367,531 股，每股面額 10 元，該增資案業經主管機關民國 103 年 7 月 30 日申報生效，配股基準日經董事會決議為民國 103 年 9 月 3 日，並已辦理變更登記完竣。

3. 庫藏股

股份收回原因及其數量：

		103年12月31日	
持有股份之公司名稱	收回原因	股數(註)	帳面金額
子公司-昌吉	維護股東權益	27,043,079	\$ 255,837

		102年12月31日	
持有股份之公司名稱	收回原因	股數	帳面金額
子公司-昌吉	維護股東權益	24,584,618	\$ 255,837

註：本期新增股數係子公司取得本公司發行之股票股利。

#### (十九)資本公積

依公司法規定，超過票面金額發行股票所得之溢額及受領贈與之所得之

資本公積，除得用於彌補虧損外，於公司無累積虧損時，按股東原有股份之比例發給新股或現金。另依證券交易法之相關規定，以上開資本公積撥充資本時，每年以其合計數不超過實收資本額百分之十為限。公司非於盈餘公積填補資本虧損仍有不足時，不得以資本公積補充之。

## (二十) 保留盈餘

1. 依本公司章程規定，年度總決算如有盈餘，依下列順序分配之：

(1) 先提繳稅款。

(2) 彌補以往年度虧損。

(3) 提列百分之十為法定盈餘公積。但法定盈餘公積已達資本額時，不在此限。

(4) 依法令或主管機關規定提撥或迴轉別盈餘公積。

(5) 其他依法令或主管機關核准之項目。

(6) 員工紅利依(1)至(5)款規定數額後剩餘之數提撥百分之三。

(7) 董事酬勞依(1)至(5)款規定數額後剩餘之數提撥百分之二。

(8) 股東紅利依(1)至(7)款規定數額後剩餘之數額由董事會議定，經股東會決議之。

2. 本公司股利政策如下：本公司產業生命週期處於成長期，為配合公司長期財務規劃，以求永續經營，本公司股利政策採剩餘股利政策。依據本公司資本預算規劃，先分派股票股利以保留所需資金，如有剩餘再以現金股利分派之，如該年度可分派現金股利，則現金股利應調整不低於股利總額的百分之五。

3. 法定盈餘公積除彌補公司虧損及按股東原有股份之比例發給新股或現金外，不得使用之，惟發給新股或現金者，以該項公積超過實收資本額百分之二十五之部分為限。

4. (1) 本公司分派盈餘時，依法令規定須就當年度資產負債表日之其他權益項目借方餘額提列特別盈餘公積始得分派，俟後其他權益項目借方餘額迴轉時，迴轉金額得列入可供分派盈餘中。

(2) 金管證發字第 1010047490 號令規定，公開發行公司轉投資子公司持有母公司股票其會計處理，應依照證券交易法第四十一條第一項規定辦理，故上市、上櫃及興櫃公司應就子公司在期末因持有母公司股票市價低於帳面價值之差額，依持股比例計算提列相同數額之特別盈餘公積不得分派。嗣後市價如有回升部分，上市、上櫃及興櫃公司得就該部分金額依持股比例迴轉特別盈餘公積。

- 5.(1)本公司分別於民國 103 年 6 月 18 日及 102 年 6 月 14 日經股東會決議通過民國 102 年度及 101 年度盈餘分派案如下：

	102年度		101年度	
	金額	每股股利(元)	金額	每股股利(元)
法定盈餘公積	\$ 81,902		\$ 17,978	
股票股利	203,675	\$ 1.00	96,988	\$ 0.50
現金股利	203,675	1.00	77,591	0.40
合計	<u>\$ 489,252</u>		<u>\$ 192,557</u>	

- (2)經股東會決議之民國 102 年度員工紅利及董監酬勞與民國 102 年度財務報告認列之金額一致。

6. 本公司民國 103 年度員工紅利及董監酬勞估列金額分別為\$5,014 及 \$3,343；係以民國 103 年之稅後淨利，考量法定盈餘公積等因素後，以章程所定之成數為基礎估列。

本公司董事會通過及股東會決議之員工紅利及董監酬勞相關資訊可至公開資訊觀測站查詢。

#### (二十一)營業收入

	103年度	102年度
銷貨收入	\$ 184,383	\$ 181,027
營建收入	918,811	2,848,638
工程合約收入-機電工程	1,506,885	617,336
出售土地收入	123,750	2,351,250
合計	<u>\$ 2,733,829</u>	<u>\$ 5,998,251</u>

#### (二十二)其他收入

	103年度	102年度
租金收入	\$ 1,824	\$ 1,824
利息收入：		
銀行存款利息	6,852	707
其他利息收入	3,924	75
呆帳費用轉列收入數	-	1,420
其他收入	480	10,853
合計	<u>\$ 13,080</u>	<u>\$ 14,879</u>

(二十三) 其他利益及損失

	<u>103年度</u>	<u>102年度</u>
淨外幣兌換利益(損失)	(\$ 1,356)	\$ 2,487
處分不動產、廠房及設備利益	900	900
處分投資利益	3,866	-
以成本衡量之金融資產減損損失	-	(1,847)
投資性不動產減損迴轉利益	-	22,703
其他	(411)	(4,945)
合計	<u>\$ 2,999</u>	<u>\$ 19,298</u>

(二十四) 財務成本

	<u>103年度</u>	<u>102年度</u>
利息費用：		
銀行借款	\$ 15,332	\$ 68,302
減：符合要件之資產資本化金額	(6,755)	(52,056)
財務成本	<u>\$ 8,577</u>	<u>\$ 16,246</u>

(二十五) 費用性質之額外資訊

	<u>103年度</u>		
	<u>屬於營業成本</u>	<u>屬於營業費用</u>	<u>合計</u>
員工福利費用	\$ 78,963	\$ 68,016	\$ 146,979
不動產、廠房及設備折舊費用	135	2,631	2,766
攤銷費用	-	1,600	1,600
	<u>\$ 79,098</u>	<u>\$ 72,247</u>	<u>\$ 151,345</u>
	<u>102年度</u>		
	<u>屬於營業成本</u>	<u>屬於營業費用</u>	<u>合計</u>
員工福利費用	\$ 79,944	\$ 118,114	\$ 198,058
不動產、廠房及設備折舊費用	171	2,199	2,370
攤銷費用	-	1,766	1,766
	<u>\$ 80,115</u>	<u>\$ 122,079</u>	<u>\$ 202,194</u>

(二十六) 員工福利費用

	103年度		
	屬於營業成本	屬於營業費用	合計
薪資費用	\$ 67,602	\$ 57,155	\$ 124,757
勞健保費用	5,983	5,174	11,157
退休金費用	3,136	2,540	5,676
其他用人費用	2,242	3,147	5,389
	<u>\$ 78,963</u>	<u>\$ 68,016</u>	<u>\$ 146,979</u>

	102年度		
	屬於營業成本	屬於營業費用	合計
薪資費用	\$ 68,583	\$ 109,690	\$ 178,273
勞健保費用	5,758	3,655	9,413
退休金費用	3,111	1,924	5,035
其他用人費用	2,492	2,845	5,337
	<u>\$ 79,944</u>	<u>\$ 118,114</u>	<u>\$ 198,058</u>

本公司民國 103 年及 102 年 12 月 31 日員工人數皆為 156 人。

(二十七) 所得稅

1. 所得稅費用

所得稅費用組成部分：

	103年度	102年度
當期所得稅：		
當期所得產生之所得稅	\$ 16,591	\$ 52,399
未分配盈餘加徵	35,727	-
以前年度所得稅低估	1,640	-
當期所得稅總額	<u>53,958</u>	<u>52,399</u>
遞延所得稅：		
暫時性差異之原始產生及迴轉	( 6,121 )	( 8,546 )
所得稅費用	<u>\$ 47,837</u>	<u>\$ 43,853</u>

2. 所得稅費用與會計利潤關係

	103年度	102年度
稅前淨利按法定稅率計算之所得稅	\$ 36,882	\$ 211,548
按稅法規定應剔除之費用及免課稅之所得	( 46,203)	( 146,813)
土地增值稅	16,591	52,399
暫時性差異未認列遞延所得稅資產	( 665)	( 82,625)
課稅損失未認列遞延所得稅資產	9,029	21,616
遞延所得稅資產可實現性評估變動	( 5,164)	( 12,272)
以前年度所得稅低估數	1,640	-
未分配盈餘加徵	35,727	-
所得稅費用	<u>\$ 47,837</u>	<u>\$ 43,853</u>

3. 因暫時性差異及課稅損失而產生之各遞延所得稅資產或負債金額如下：

	103年度				12月31日
	1月1日	認列於 損益	認列於 其他綜合淨利	認列於 權益	
暫時性差異：					
-遞延所得稅資產：					
未實現呆帳損失	\$ 576	\$ -	\$ -	\$ -	\$ 576
未實現存貨跌價及呆滯損失	1,717	1,129	-	-	2,846
未實現聯屬公司利益	268	( 153)	-	-	115
未實現減損損失	72	-	-	-	72
其他	-	250	-	-	250
課稅損失	<u>76,585</u>	<u>2,952</u>	-	-	<u>79,537</u>
小計	<u>\$79,218</u>	<u>\$ 4,178</u>	<u>\$ -</u>	<u>\$ -</u>	<u>\$83,396</u>
-遞延所得稅負債：					
未實現兌換利益	(\$ 2,438)	\$ 1,903	\$ -	\$ -	(\$ 535)
國外營運機構兌換差額	( 5,583)	-	-	-	( 5,583)
其他	( 40)	40	-	-	-
小計	<u>(\$ 8,061)</u>	<u>\$ 1,943</u>	<u>\$ -</u>	<u>\$ -</u>	<u>(\$ 6,118)</u>
合計	<u>\$71,157</u>	<u>\$ 6,121</u>	<u>\$ -</u>	<u>\$ -</u>	<u>\$77,278</u>

	102年度				12月31日
	1月1日	認列於 損益	其他綜合淨 利	認列於 權益	
暫時性差異：					
-遞延所得稅資產：					
未實現呆帳損失	\$ 817	(\$ 241)	\$ -	\$ -	\$ 576
未實現存貨跌價 及呆滯損失	1,517	200	-	-	1,717
未實現聯屬公司 利益	421	( 153)	-	-	268
未實現減損損失	3,215	( 3,143)	-	-	72
課稅損失	64,313	12,272	-	-	76,585
小計	<u>\$ 70,283</u>	<u>\$ 8,935</u>	<u>\$ -</u>	<u>\$ -</u>	<u>\$ 79,218</u>
-遞延所得稅負債：					
未實現兌換利益	(\$ 2,089)	(\$ 349)	\$ -	\$ -	(\$ 2,438)
國外營運機構兌 換差額	( 5,583)	-	-	-	( 5,583)
其他	-	( 40)	-	-	( 40)
小計	<u>(\$ 7,672)</u>	<u>(\$ 389)</u>	<u>\$ -</u>	<u>\$ -</u>	<u>(\$ 8,061)</u>
合計	<u>\$ 62,611</u>	<u>\$ 8,546</u>	<u>\$ -</u>	<u>\$ -</u>	<u>\$ 71,157</u>

4. 本公司尚未使用之課稅損失之有效期限及未認列遞延所得稅資產相關金額如下：

103年12月31日				
發生年度	申報數/ 核定數		未認列遞延	
	核定數	尚未抵減金額	所得稅資產部分	最後扣抵年度
民國96年度	\$137,442	\$ 41,475	\$ 41,475	民國106年度
民國98年度	336,839	336,839	-	民國108年度
民國101年度	72,190	72,190	72,190	民國111年度
民國102年度	131,026	131,026	-	民國112年度
	<u>\$677,497</u>	<u>\$ 581,530</u>	<u>\$ 113,665</u>	

102年12月31日				
發生年度	申報數/ 核定數		未認列遞延	
	核定數	尚未抵減金額	所得稅資產部分	最後扣抵年度
民國96年度	\$137,442	\$ 41,475	\$ -	民國106年度
民國98年度	336,839	336,839	-	民國108年度
民國101年度	72,190	72,190	-	民國111年度
	<u>\$546,471</u>	<u>\$ 450,504</u>	<u>\$ -</u>	

5. 未認列為遞延所得稅資產之可減除暫時性差異：

	<u>103年12月31日</u>	<u>102年12月31日</u>
可減除暫時性差異	\$ 47,684	\$ 29,026

6. 本公司營利事業所得稅業經稅捐稽徵機關核定至民國 100 年度。

7. 未分配盈餘相關資訊

	<u>103年12月31日</u>	<u>102年12月31日</u>
87年度以後	\$ 542,669	\$ 819,016

8. 民國 103 年及 102 年 12 月 31 日，本公司股東可扣抵稅額帳戶餘額分別為 \$7,922 及 \$9,846，民國 102 年度盈餘分配之稅額扣抵比率為 1.20%，民國 103 年度盈餘分配之預計稅額扣抵比率為 1.46%。

(二十八) 每股盈餘

	<u>103年度</u>		
	<u>稅後金額</u>	<u>加權平均流通 在外股數(仟股)</u>	<u>每股盈餘 (元)</u>
<u>基本每股盈餘</u>			
歸屬於普通股股東之本期淨利	\$ 185,708	197,000	\$ <u>0.94</u>
<u>稀釋每股盈餘</u>			
具稀釋作用之潛在普通股之影響 員工分紅	-	411	
屬於普通股股東之本期淨利 加潛在普通股之影響	<u>\$ 185,708</u>	<u>197,411</u>	<u>\$ 0.94</u>
		<u>102年度</u>	
	<u>稅後金額</u>	<u>追溯調整流通 在外股數(仟股)</u>	<u>每股盈餘 (元)</u>
<u>基本每股盈餘</u>			
歸屬於普通股股東之本期淨利	\$ 1,252,948	197,000	\$ <u>6.36</u>
<u>稀釋每股盈餘</u>			
具稀釋作用之潛在普通股之影響 員工分紅	-	1,233	
屬於司普通股股東之本期淨利 加潛在普通股之影響	<u>\$ 1,252,948</u>	<u>198,233</u>	<u>\$ 6.32</u>

## (二十九) 營業租賃

本公司以營業租賃將復興北路之投資性不動產出租，民國 103 年及 102 年度皆認列租金收入 \$1,680 為當期損益。另因不可取消合約之未來最低應收租賃給付總額如下：

	<u>103年12月31日</u>	<u>102年12月31日</u>
不超過1年	\$ 1,680	\$ 1,400
超過1年但不超過5年	<u>1,400</u>	<u>-</u>
	<u>\$ 3,080</u>	<u>\$ 1,400</u>

## 七、關係人交易

### (一) 與關係人間之重大交易事項

#### 1. 營業收入/工程收入

	<u>103年度</u>	<u>102年度</u>
昌吉	\$ 803	\$ 36,996
連碩	<u>-</u>	<u>302</u>
	<u>\$ 803</u>	<u>\$ 37,298</u>

- (1) 本公司售予關係人之交易價格與收款條件，與一般客戶無重大差異。  
(2) 本公司承包關係人之工程，其價格由雙方議價決定；收款條件採月結方式處理，與一般客戶無重大差異。

#### 2. 進貨/工程成本

	<u>103年度</u>	<u>102年度</u>
昌吉	\$ 530,163	\$ 469,674

- (1) 本公司向關係人進貨之交易價格與付款條件，與一般客戶無重大差異。  
(2) 關係人承包本公司之工程，其交易價格由雙方議價決定；其付款條件採月結方式處理，與一般客戶無重大差異。

#### 3. 應收票據

	<u>103年12月31日</u>	<u>102年12月31日</u>
昌吉	\$ -	\$ 1,470

#### 4. 應收關係人款項

	<u>103年12月31日</u>	<u>102年12月31日</u>
昌吉	\$ 21,156	\$ 29,524

#### 5. 預付工程款

	<u>103年12月31日</u>	<u>102年12月31日</u>
昌吉	\$ 237,937	\$ 1,389

#### 6. 應付關係人款項

	<u>103年12月31日</u>	<u>102年12月31日</u>
昌吉	\$ 49,658	\$ 103,281

#### 7. 預收工程款

截至民國 103 年及 102 年 12 月 31 日止，本公司因承包昌吉之營造工程，產生預收工程款餘額皆為\$441,724。

#### 8. 背書保證/承諾

(1)截至民國 103 年及 102 年 12 月 31 日止，本公司為昌吉之銀行融資借款，提供之背書保證分別為\$27,472 及\$538,054。

(2)截至民國 103 年及 102 年 12 月 31 日止，昌吉為本公司之銀行融資借款，提供之背書保證皆為\$165,600。

(3)截至民國 103 年及 102 年 12 月 31 日止，本公司發包予昌吉之工程合約，於未來年度尚應支付之工程款分別為\$221,832 及\$708,737。

#### 9. 租賃及資產交易

(1)本公司將興南大樓出租予昌吉，租賃期間為民國 103 年 11 月至 105 年 10 月，民國 103 年及 102 年度認列之租金收入皆為\$1,680。

(2)本公司於民國 103 年度向昌吉購置運輸設備\$1,566，截至民 103 年 12 月 31 日止，已支付完畢。

#### 10. 其他流動資產

本公司與昌吉分別購入毗鄰土地，為利於合建分售建案，截至民國 103 及 102 年 12 月 31 日本公司支付昌吉合建履約保證金皆為\$86,300，表列其他流動資產。

## (二) 主要管理階層薪酬資訊

	103年度		102年度	
薪資及其他短期員工福利	\$	27,146	\$	57,083
退職後福利		430		235
總計	\$	27,576	\$	57,318

## 八、質押之資產

(一) 本公司之資產提供擔保明細如下：

資產項目	帳面價值		擔保用途
	103年12月31日	102年12月31日	
存貨-在建房地	\$ -	\$ 1,036,622	銀行借款額度擔保
存貨-待售房地	1,054,862	361,157	銀行借款額度擔保
其他應收款-應收代辦土地 開發款	875,945	-	履約保證金及銀行借款額度 擔保
其他流動資產 質押定存	40,743	119,835	工程保證金、履約保證金及 銀行借款額度擔保
備償專戶	186,311	172,419	履約保證金及銀行借款額度 擔保
工程保證金及押標金	559,668	415,822	履約保證金、履約合建保證 金、工程保證金及押標金
不動產、廠房及設備	103,969	104,977	銀行借款額度擔保
投資性不動產	68,132	45,839	銀行借款額度擔保
其他非流動資產-存出保證金	11,504	14,083	一般押金及高爾夫球證之用
	<u>\$ 2,901,134</u>	<u>\$ 2,270,754</u>	

(二) 截至民國 103 年及 102 年 12 月 31 日止，昌吉公司分別以持有本公司股票(表  
列「庫藏股」)26,950 仟股及 19,000 仟股質押借款。

## 九、重大或有負債及未認列之合約承諾

### 承諾事項

除附註六(八)及七(一)8. 所述外，尚有重大承諾及或有事項摘要如下：

#### 1. 保證

(1) 本公司對於工程承包所需之押標金、履約保證金、預付款保證及其他工程保證，委託銀行為連帶保證者，均由本公司簽訂委託保證契約或提供定期存單質押擔保，截至民國 103 年及 102 年 12 月 31 日止之保證金額分別為 \$686,648 及 \$615,343。

(2) 截至民國 103 年及 102 年 12 月 31 日止，本公司因工程業主要求及購買土

地而開立之履約保證票據分別為\$24,975及\$35,945。

2. 截至民國103年及102年12月31日止，本公司因購買材料及設備已開立未使用信用狀金額分別為\$47,047及\$96,679。

3. 截至民國103年及102年12月31日止，本公司已簽約之發包工程合約，於未來年度尚應支付之工程款分別為\$818,599及\$1,877,253。

#### 十、重大之災害損失

無此事項。

#### 十一、重大之期後事項

無此事項。

#### 十二、其他

##### (一)資本管理

本公司之資本管理目標，係為保障公司能繼續經營，維持最佳資本結構以降低資金成本，並為股東提供報酬。為了維持或調整資本結構，本公司可能會調整支付予股東之股利金額、退還資本予股東、發行新股或出售資產以降低債務。本公司利用負債資本比率以監控其資本，該比率係按債務淨額除以資本總額計算。債務淨額之計算為總借款（包括個體資產負債表所列報之「流動及非流動借款」）扣除現金及約當現金。資本總額之計算為個體資產負債表所列報之「權益」加上債務淨額。

於民國103年及102年12月31日，本公司之負債資本比率如下：

	<u>103年12月31日</u>	<u>102年12月31日</u>
總借款	\$ 1,750,319	\$ 1,345,328
減：現金及約當現金	( 276,100)	( 88,493)
債務淨額	1,474,219	1,256,835
總權益	<u>2,897,778</u>	<u>2,890,957</u>
總資本	<u>\$ 4,371,997</u>	<u>\$ 4,147,792</u>
負債資本比率	33.72%	30.30%

##### (二)金融工具

###### 1. 金融工具公允價值資訊

除下表所列者外，本公司非以公允價值衡量之金融工具（包括現金及約當現金、應收票據、應收帳款、其他應收款、其他金融資產、短期借款、應付短期票券、應付票據、應付帳款、其他應付款及其他金融負債）的帳面金額係公允價值之合理近似值，長期借款（包含一年或一營

業週期內到期)之利率與市場利率接近，故其帳面金額應屬估計公允價值之合理基礎。

## 2. 財務風險管理政策

本公司之財務風險主要為投資金融商品本身所伴隨的風險及以外幣交易之匯率風險。本公司對於各項金融商品投資之財務風險，一向採取最為嚴格的控制標準，凡任何財務投資及操作，均經過全面評估其可能之市場風險、信用風險、流動性風險及現金流量風險，務必選擇風險最小者為依歸。本公司對於以外幣交易之匯率風險亦基於政策性風險管理目標，尋求最佳化之風險部位並維持適當流動性部位，以達到最佳的避險策略。

## 3. 重大財務風險之性質及程度

### (1) 市場風險

#### 匯率風險

本公司從事之業務涉及若干非功能性貨幣，故受匯率波動之影響，具重大匯率波動影響之外幣資產及負債資訊如下：

103年12月31日							
		帳面金額		敏感度分析			
(外幣:功能性貨幣)		外幣(仟元)	匯率	(新台幣)	變動幅度	損益影響	權益影響
<u>金融資產</u>							
<u>貨幣性項目</u>							
美金：新台幣	\$ 2,799	31.65	\$88,589	1%	\$ 886	\$ -	
歐元：新台幣	127	38.47	4,889	1%	49	-	
人民幣：新台幣	440	5.10	2,243	1%	22	-	
<u>金融負債</u>							
<u>貨幣性項目</u>							
美金：新台幣	\$ 264	31.65	\$ 8,351	1%	(\$ 84)	\$ -	
人民幣：新台幣	248	5.10	1,263	1%	( 13)	\$ -	

102年12月31日

(外幣:功能性貨幣)	外幣(仟元)	匯率	帳面金額 (新台幣)	敏感度分析		
				變動幅度	損益影響	權益影響
<u>金融資產</u>						
<u>貨幣性項目</u>						
美金：新台幣	\$ 2,296	29.81	\$68,433	1%	\$ 684	\$ -
歐元：新台幣	203	41.09	\$ 8,323	1%	83	-
<u>金融負債</u>						
<u>貨幣性項目</u>						
美金：新台幣	\$ 289	29.81	\$ 8,600	1%	(\$ 86)	\$ -

#### 價格風險

由於本公司持有之投資於個體資產負債表中係分類為以成本衡量之金融資產，因此本公司未有暴露於權益工具之價格風險。本公司未有商品價格風險之暴險。

#### 利率風險

本公司之利率風險來自銀行借款。按浮動利率發行之借款使本公司承受現金流量利率風險，部分風險被按浮動利率持有之現金及約當現金抵銷。按固定利率發行之借款則使本公司承受公允價值利率風險。於民國 103 及 102 年度，本公司按浮動利率計算之借款係以新台幣計價，且當市場利率每增加 1%，將增加之現金流出分別為 \$16,703 及 \$12,595。

#### (2) 信用風險

- A. 信用風險係本公司因客戶或金融工具之交易對手無法履行合約義務而產生財務損失之風險。本公司依內部明定之授信政策，公司內各營運個體於訂定付款及提出交貨之條款與條件前，須就其每一新客戶進行管理及信用風險分析。內部風險控管係透過考慮其財務狀況、過往經驗及其他因素，以評估客戶之信用品質。個別風險之限額係董事會依內部或外部之評等而制訂，並定期監控信用額度之使用。主要信用風險來自存放於銀行與金融機構之存款，亦有來自於批發和零售顧客之信用風險，並包括尚未收現之應收帳款。
- B. 於民國 103 及 102 年度，並無超出信用限額之情事，且管理階層不預期會受交易對手之不履約而產生任何重大損失。
- C. 本公司未逾期且未減損金融資產之信用品質資訊，請詳附註六各金融資產之說明。
- D. 本公司已逾期惟未減損金融資產之帳齡分析資訊請詳附註六各

金融資產之說明。

E. 本公司業已發生減損之金融資產的個別分析請詳附註六各金融資產之說明。

(3) 流動性風險

A. 現金流量預測是由公司內各營運部門執行，並由公司財務部予以彙總。公司財務部監控公司流動資金需求之預測，確保其有足夠資金得以支應營運需要，並在任何時候維持足夠之未支用的借款承諾額度，請詳附註六、(十六)，以使公司不致違反相關之借款限額或條款，此等預測考量公司之債務融資計畫、債務條款遵循、符合內部資產負債表之財務比率目標，及外部監管法令之要求。

B. 下表係本公司之非衍生金融負債係依據資產負債表日至合約到期日之剩餘期間進行分析。下表所揭露之合約現金流量金額係未折現之金額。

非衍生金融負債：

103年12月31日	1年內	1至5年內
短期借款	\$ 621,941	\$ -
應付短期票券	500,000	-
應付票據	48,423	-
應付帳款	486,700	70,008
其他應付款	39,312	-
長期借款 (包含一年或一營業週期內到期)	21,901	671,810

非衍生金融負債：

102年12月31日	1年內	1至5年內
短期借款	\$ 637,453	\$ -
應付短期票券	635,000	-
應付票據	47,346	-
應付帳款	291,748	51,619
其他應付款	237,441	-
長期借款 (包含一年或一營業週期內到期)	78,487	-

C. 本公司並不預期到期日分析之現金流量發生時點會顯著提早，或實際金額會有顯著不同。

(三)本公司原將銷售土地應納之土地增值稅帳列營業成本項下，惟該支出性質應屬所得稅費用，因此將該支出重分類至所得稅費用。此重分類對基本每股盈餘與稀釋每股盈餘並無影響。

	102年度		
	<u>重分類前</u>	<u>重分類金額</u>	<u>重分類後</u>
營業成本	\$ 4,361,965	(\$ 52,399)	\$ 4,309,566
所得稅(利益)費用	( 8,546)	52,399	43,853

十三、附註揭露事項

(一)重大交易事項相關資訊

本公司依「證券發行人財務報告編製準則」規定，民國 103 年度重大交易事項相關資訊如下：

1. 資金貸與他人：無此情形。
2. 為他人背書保證：

編號 (註1)	背書保證者 公司名稱	被書保證對象		對單一企業 背書保證限額 (註3、4)	本期最高 背書保證餘額 (註5)	期末背書 保證餘額 (註6)	實際動支 金額 (註7)	以財產擔保 之背書保證 金額	累計背書保證金額 佔最近期財務報表 淨值之比率	背書保證 最高限額 (註3、4)	屬母公司對 子公司背書 保證(註8)	屬子公司對 母公司背書 保證(註8)	屬對大陸地 區背書保證 (註8)	備註
		公司名稱	關係 (註2)											
0	本典科技開發 股份有限公司	昌吉營造股份 有限公司	2	\$ 5,795,556	\$ 538,054	\$ 27,472	\$ 27,472	\$ -	0.95%	\$ 5,795,556	Y	N	N	
1	昌吉營造股份 有限公司	本典科技開發 股份有限公司	4	4,126,653	165,600	165,600	86,300	-	20.06%	4,126,653	N	Y	N	

註 1：編號欄之說明如下：

(1)發行人填 0。

(2)被投資公司按公司別由阿拉伯數字 1 開始依序編號。

註 2：背書保證者與被背書保證對象之關係有下列六種，標示種類即可：

- (1)有業務關係之公司。
- (2)直接持有普通股股權超過百分之五十之子公司。
- (3)母公司與子公司持有普通股股權合併計算超過百分之五十之被投資公司。
- (4)對於直接或經由子公司間接持有普通股股權超過百分之五十之母公司。
- (5)基於承攬工程需要之同業間依合約規定互保之公司。
- (6)因共同投資關係由各出資股東依其持股比例對其背書保證之公司。

註 3：依本公司訂定之“背書保證作業程序”之規定，本公司及子公司整體背書保證之總額不得超過本公司及子公司整體最近期財務報表淨值合計數之百分之百。

註 4：依昌吉公司訂定之“背書保證作業程序”之規定，昌吉公司及其子公司整體背書保證之總額不得超過昌吉公司及其子公司整體最近期財務報表淨值合計數之百分之五百。

註 5：當年度為他人背書保證之最高餘額。

註 6：截至年底舉凡公司向銀行簽具背書保證契約或票據之額度獲准時，即承擔背書或保證責任；另其他相關有背書保證情事者，皆應入計背書保證餘額中。

註 7：應輸入被背書保證公司於使用背書保證範圍內之實際動支金額。

註 8：屬上市櫃母公司對子公司背書保證者、屬子公司對上市櫃母公司背書保證者、屬大陸地區背書保證者始須填列 Y。

3. 期末持有有價證券情形(不含投資子公司、關聯企業及合資控制部分)：

持有之公司	有價證券種類及名稱 (註1)	與有價證券發行人 之關係 (註2)	帳列科目	期 末			備註 (註4)
				股數	帳面金額 (註3)	持股比例	
峯典科技開發(股)公司	和起堂投資(股)公司	-	以成本衡量之金融資產-非流動	2,648,106	\$ 11,727	16.07	\$ -
峯典科技開發(股)公司	元晶太陽能科技(股)公司	-	以成本衡量之金融資產-非流動	385,000	3,403	0.13	-
昌吉營造(股)公司	峯典科技開發(股)公司	本公司	備供出售金融資產-非流動	27,043,079	329,926	12.00	329,926 (註5)
昌吉營造(股)公司	太陽光電能源科技(股)公司	-	以成本衡量之金融資產-非流動	517,789	3,526	0.33	-
昌吉營造(股)公司	元大寶來中國機會債券基金-新台幣	-	透過損益按公允價值衡量之金融資產-流動	82,623	883	-	883
連碩光電科技(股)公司	元大寶來亞太政府公債指數基金-不配息型	-	透過損益按公允價值衡量之金融資產-流動	1,700,000	15,763	-	15,763

註1：本表所稱有價證券，係指屬國際會計準則第39號「金融工具：認列與衡量」範圍內之股票、債券、受憑證及上述項目所衍生之有價證券。

註2：有價證券發行人非屬關係人者，該欄免填。

註3：按公允價值衡量者，帳面金額乙欄請填公允價值評價調整後及扣除累計減損之帳面餘額；非屬按公允價值衡量者，帳面金額乙欄請填原始取得成本或攤銷後成本扣除累計減損之帳面餘額。

註4：所列有價證券有因提供擔保、質押借款或其他依約定而受限制使用者，應於備註欄註明提供擔保或質借股數、擔保或質借金額及限制使用情形。

註5：截至民國103年12月31日止，昌吉公司為取得銀行融資借款額度，將所持有之本公司股票計26,950仟股作為質押擔保。

4. 累積買進或賣出同一有價證券之金額達新台幣三億元或實收資本額百分之二十以上：無此情形。

5. 取得不動產之金額達新台幣三億元或實收資本額百分之二十以上：無此情形。

6. 處分不動產之金額達新台幣三億元或實收資本額百分之二十以上：無此情形。

7. 與關係人進、銷貨之金額達新台幣一億元或實收資本額百分之二十以上：

進(銷)貨之公司	交易對象名稱	關係	交易情形				交易條件與一般交易不同之情形及原因(註1)		應收(付)票據、帳款		備註(註2)
			進(銷)貨	金額	佔總進(銷)貨之比例	授信期間	單價	授信期間	餘額	佔總應收(付)票據、帳款之比率	
峯典科技開發(股)公司	昌吉營造(股)公司	子公司	營建/工程成本	\$ 530,163	23%	35~65天	與一般交易相同	-	(\$ 49,658)	8%	預付工程款 \$3,324
昌吉營造(股)公司	峯典科技開發(股)公司	母公司	工程收入	(1,583,687)	65%	35~65天	與一般交易相同	-	34,149	9%	預收工程款 \$12,185

註1：關係人交易條件如與一般交易條件不同，應於單價及授信期間欄位敘明差異情形及原因。

註2：若有預收(付)款項情形者，應於備註欄敘明原因、契約約定條款、金額及與一般交易型態之差異情形。

註3：實收資本額係指母公司之實收資本額。發行人股票無面額或每股面額非屬新臺幣十元者，有關實收資本額百分之二十之交易金額規定，以資產負債表歸屬於母公司業主之權益百分之十計算之。

8. 應收關係人款項達新台幣一億元或實收資本額百分之二十以上：無此情形。

9. 從事衍生性金融商品交易：無此情形。

10. 母公司與子公司及各子公司間之業務關係及重要交易往來情形及金額：

(其餘母公司與子公司間之交易往來金額未達合併總營收或總資產之1%者，不予以揭露；另以資產面及收入面為揭露方式。)

編號 (註1)	交易人名稱	交易往來對象	與交易人之關係 (註2)	交易往來情形			佔合併總營收或 總資產之比率 (註3)
				科目	金額	交易條件	
0	象典科技開發(股)公司	昌吉營造(股)公司	1	預收工程款	\$ 441,724	與一般廠商無重大差異	6.19
0	象典科技開發(股)公司	昌吉營造(股)公司	1	存出保證金	86,300	與一般廠商無重大差異	1.21
0	象典科技開發(股)公司	昌吉營造(股)公司	1	預付工程款	237,937	與一般廠商無重大差異	3.34
0	象典科技開發(股)公司	昌吉營造(股)公司	1	營建/工程成本	530,163	與一般廠商無重大差異	14.36
1	昌吉營造(股)公司	象典科技開發(股)公司	2	預收工程款	2,258,842	與一般廠商無重大差異	31.68
1	昌吉營造(股)公司	象典科技開發(股)公司	2	背書保證	165,600	註4	2.32
1	昌吉營造(股)公司	象典科技開發(股)公司	2	工程收入	1,583,687	與一般廠商無重大差異	42.90

註1：母公司及各子公司相互間之業務往來資訊應分別於編號欄註明，編號之填寫方法如下：

(1) 母公司填 0。

(2) 子公司依公司別由阿拉伯數字 1 開始依序編號。

註2：與交易人之關係有以下三種，標示種類即可(若係母子子公司間或各子公司間同一筆交易，則無須重複揭露。如：母公司對子公司之交易，若母公司已揭露，則子公司部分無須重複揭露；子公司對子公司之交易，若其一子公司已揭露，則另一子公司無須重複揭露)：

(1) 母公司對子公司。

(2) 子公司對母公司。

(3) 子公司對子公司。

註3：交易往來金額佔合併總營收或總資產比率之計算，若屬資產負債項目者，以期未餘額佔合併總資產之方式計算；若屬損益項目者，以期中累積金額佔合併總營收之方式計算。

註4：係背書保證，依公司政策辦理。

(二) 轉投資事業相關資訊

被投資公司名稱、所在地區等相關資訊(不包含大陸被投資公司)：

投資公司名稱	被投資公司名稱 (註1、2)	所在地區	主要營業項目	原始投資金額		期末持有			被投資公司本期損益 (註2(2))	本期認列之投資損益 (註2(3))	備註
				本期末	去年年底	股數	比率	帳面金額			
奉典科技開發(股)公司	台灣粉體塗料化學(股)公司	台灣	乾粉漆、塗料、溶劑塗料、接著劑、化學藥品之製造加工及買賣業務	\$ -	\$39,944	-	-	\$ -	(\$ 852)	(\$ 491)	
奉典科技開發(股)公司	BRIGHT GLORY CORPORATION	薩摩亞	一般投資業	81,200	81,200	2,391,000	100.00	1,081	(32)	(32)	
奉典科技開發(股)公司	REINFORCE ENERGY CO., LTD	英屬維京群島	一般投資業	95,964	95,964	2,810,000	100.00	115,149	3,946	3,946	
奉典科技開發(股)公司	連碩光電科技(股)公司	台灣	電子零組件、國際貿易、資訊軟體服務業	173,084	173,084	2,490,717	35.96	14,920	(3,763)	(1,353)	
奉典科技開發(股)公司	昌吉營造(股)公司	台灣	土木建築水利等營造業務	461,080	461,080	51,204,000	85.34	304,673	(32,522)	(48,735)	
昌吉營造(股)公司	連碩光電科技(股)公司	台灣	電子零組件、國際貿易、資訊軟體服務業	44,037	44,037	1,667,831	24.08	9,992	(3,763)	(906)	
連碩光電科技(股)公司	POCONO DEVELOPMENT CORPORATION	英屬維京群島	一般投資業	1	1	1	100.00	10	-	-	

註1：公開發行公司如設有國外控股公司且依當地法令規定以合併報表為主要財務報告者，有關國外被投資公司資訊之揭露，得僅揭露至該控股公司之相關資訊。

註2：非屬註1所述情形者，依下列規定填寫：

(1)「被投資公司名稱」、「所在地區」、「主要營業項目」、「原始投資金額」及「期末持股情形」等欄，應依本(公開發行)公司轉投資情形及每一直接或間

接控制之被投資公司再轉投資情形依序填寫，並於備註欄註明各被投資公司與本(公開發行)公司之關係(如係屬子公司或孫公司)。

(2)「被投資公司本期損益」乙欄，應填寫各被投資公司之本本期損益金額。

(3)「本期認列之投資損益」乙欄，僅須填寫本(公開發行)公司認列直接轉投資之各子公司及採權益法評價之各被投資公司之損益金額，餘得免填。於填

寫「認列直接轉投資之各子公司本期損益金額」時，應確認各子公司本期損益金額業已包含其再轉投資依規定應認列之投資損益。

(三)大陸投資資訊

1. 基本資料

大陸被投資公司名稱	主要營業項目	實收資本額	投資方式 (註1)	本期末自 台灣匯出累 積投資金額	本期匯出或收 回投資金額		本期末自 台灣匯出累 積投資金額	被投資公 司本期損 益	本公司直 接或間接 投資之持 股比例	本期認列投 資損益 (註2(B))	期末投資帳 面金額	截至本期 止已匯回 投資收益	備註
					匯出	收回							
浙江古越龍山 電子科技發展 有限公司	從事其他發光 二極體顯示 器、發光二極 體顯示指面 板之生產銷售	\$ 197,100	3	\$ 94,313	-	-	\$ 94,313	\$ 8,700	46.00	\$ 4,002	\$ 114,485	\$ -	
杭州飛華光電 元件有限公司	生產銷售發光 二極體、紅外 線二極體管磊 晶片和晶粒	253,963	3	113,412	-	-	113,412	( 5,339)	34.45	-	-	-	

公司名稱	本期末累計自台灣匯 出赴大陸地區投資金額	經濟部投審會 核准投資金額	依經濟部投審會規定 赴大陸地區投資限額
奈典科技開發(股)公司	\$ 173,755	\$ 179,150	\$ 1,738,667
連碩光電科技(股)公司	33,970	33,970	24,899

註 1：投資方式區分為下列三種，標示種類別即可：

- (1). 直接赴大陸地區從事投資
- (2). 透過第三地區公司再投資大陸(請註明該第三地區之投資公司)
- (3). 透過轉投資第三地區現有公司再投資大陸公司。

註 2：本期認列投資損益欄中：

(1)若屬籌備中，尚無投資損益者，應予註明

(2)投資損益認列基礎分為下列三種，應予註明

A.經與中華民國會計師事務所所有合作關係之國際性會計師事務所查核簽證之財務報告

B.經台灣母公司簽證會計師查核簽證之財務報告

C.其他。

註3：本表相關數字應以新臺幣列示。

2.直接或間接經由第三地區事業與轉投資大陸之被投資公司所發生之重大交易事項：無此情形。

營運部門資訊

不適用。

## 五、最近年度經會計師查核簽證之合併財務報告



### 會計師查核報告書

(104)財審報字第 14004233 號

峯典科技開發股份有限公司 公鑒：

峯典科技開發股份有限公司及其子公司民國 103 年及 102 年 12 月 31 日之合併資產負債表，暨民國 103 年及 102 年 1 月 1 日至 12 月 31 日之合併綜合損益表、合併權益變動表及合併現金流量表，業經本會計師查核竣事。上開合併財務報告之編製係管理階層之責任，本會計師之責任則為根據查核結果對上開合併財務報告表示意見。列入上開合併財務報告之部分子公司，其財務報告未經本會計師查核，而係由其他會計師查核。因此，本會計師對上開合併財務報告所表示之意見中，有關該等子公司財務報告所列之金額及附註十三所揭露之相關資訊，係依據其他會計師之查核報告。該等子公司民國 103 年及 102 年 12 月 31 日之資產總額分別為新台幣 42,925 仟元及 156,230 仟元、負債總額分別為新台幣 1,417 仟元及 28,510 仟元，各占合併總資產之 0.60%及 2.22%、合併總負債之 0.03%及 0.72%，民國 103 年及 102 年 1 月 1 日至 12 月 31 日之營業收入淨額分別為新台幣 0 仟元及 122,226 仟元，各占合併營業收入淨額之 0%及 1.49%。

本會計師係依照「會計師查核簽證財務報表規則」及中華民國一般公認審計準則規劃並執行查核工作，以合理確信財務報告有無重大不實表達。此項查核工作包括以抽查方式獲取財務報告所列金額及所揭露事項之查核證據、評估管理階層編製財務報告所採用之會計原則及所作之重大會計估計，暨評估財務報告整體之表達。本會計師相信此項查核工作及其他會計師之查核報告可對所表示之意見提供合理之依據。

依本會計師之意見，基於本會計師之查核結果及其他會計師之查核報告，第一段所述合併財務報告在所有重大方面係依照「證券發行人財務報告編製準則」及金融監督管理委員會認可

資誠聯合會計師事務所 PricewaterhouseCoopers, Taiwan  
11012 臺北市信義區基隆路一段333號27樓 / 27F, 333, Keelung Road, Sec. 1, Xinyi Dist., Taipei City 11012, Taiwan  
T: +886 (2) 2729 6666, F: + 886 (2) 2757 6371, www.pwc.com/tw



資誠

之國際財務報導準則、國際會計準則、解釋及解釋公告編製，足以允當表達峯典科技開發股份有限公司及其子公司民國 103 年及 102 年 12 月 31 日之財務狀況，暨民國 103 年及 102 年 1 月 1 日至 12 月 31 日之財務績效與現金流量。

峯典科技開發股份有限公司已編製民國 103 年度及 102 年度個體財務報告，並經本會計師出具修正式無保留意見之查核報告在案，備供參考。

資 誠 聯 合 會 計 師 事 務 所

翁世榮



會計師

張淑瓊



前財政部證券暨期貨管理委員會

核准簽證文號：(88)台財證(六)第 95577 號

前行政院金融監督管理委員會

核准簽證文號：金管證審字第 0990042602 號

中 華 民 國 1 0 4 年 3 月 3 0 日

峯典科技開發股份有限公司及子公司  
 合併資產負債表  
 民國103年及102年12月31日



單位：新台幣仟元

資	產	附註	103 年 12 月 31 日			102 年 12 月 31 日		
			金	額	%	金	額	%
<b>流動資產</b>								
1100	現金及約當現金	六(一)	\$	383,178	5	\$	166,011	2
1110	透過損益按公允價值衡量之金	六(二)						
	融資產—流動			16,646	-		16,574	-
1150	應收票據淨額	六(三)		7,770	-		27,152	1
1170	應收帳款淨額	六(四)		710,512	10		2,058,503	29
1190	應收建造合約款	六(七)		1,339,947	19		1,227,123	18
1200	其他應收款	六(五)及八		1,765,159	25		211,672	3
1220	當期所得稅資產			2,400	-		2,577	-
130X	存貨	六(六)及八		1,303,499	18		1,594,021	23
1410	預付款項	六(八)		247,313	4		375,538	5
1470	其他流動資產	六(九)及八		886,977	12		837,374	12
11XX	<b>流動資產合計</b>			<u>6,663,401</u>	<u>93</u>		<u>6,516,545</u>	<u>93</u>
<b>非流動資產</b>								
1543	以成本衡量之金融資產—非流	六(十)						
	動			18,656	-		18,983	-
1550	採用權益法之投資	六(十一)		114,485	2		106,469	2
1600	不動產、廠房及設備	六(十二)及八		204,663	3		245,528	3
1760	投資性不動產淨額	六(十三)		14,867	-		20,800	-
1840	遞延所得稅資產			84,071	1		80,931	1
1900	其他非流動資產	八		30,385	1		35,625	1
15XX	<b>非流動資產合計</b>			<u>467,127</u>	<u>7</u>		<u>508,336</u>	<u>7</u>
1XXX	<b>資產總計</b>		\$	<u>7,130,528</u>	<u>100</u>	\$	<u>7,024,881</u>	<u>100</u>

(續次頁)

  
 峯典科技開發股份有限公司及子公司  
 合併資產負債表  
 民國103年及102年12月31日

單位：新台幣仟元

負債及權益		附註	103 年 12 月 31 日		102 年 12 月 31 日			
			金	額	%	金	額	%
<b>流動負債</b>								
2100	短期借款	六(十四)	\$	1,212,010	17	\$	1,084,306	15
2110	應付短期票券	六(十五)		550,000	8		685,000	10
2150	應付票據			85,214	1		149,168	2
2170	應付帳款			937,057	13		738,002	10
2190	應付建造合約款	六(七)		373,614	5		57,515	1
2200	其他應付款			62,018	1		264,224	4
2230	當期所得稅負債			35,212	1		4,539	-
2300	其他流動負債	六(十六)(十七)(十八)		835,159	12		963,174	14
21XX	<b>流動負債合計</b>			<u>4,090,284</u>	<u>58</u>		<u>3,945,928</u>	<u>56</u>
<b>非流動負債</b>								
2570	遞延所得稅負債			6,118	-		8,061	-
2600	其他非流動負債	六(十八)		6,455	-		4,446	-
25XX	<b>非流動負債合計</b>			<u>12,573</u>	<u>-</u>		<u>12,507</u>	<u>-</u>
2XXX	<b>負債總計</b>			<u>4,102,857</u>	<u>58</u>		<u>3,958,435</u>	<u>56</u>
<b>歸屬於母公司業主之權益</b>								
<b>股本</b>								
3110	普通股股本	六(二十)		2,240,428	31		2,036,753	29
<b>資本公積</b>								
3200	資本公積	六(二十一)		190,374	3		169,393	3
<b>保留盈餘</b>								
3310	法定盈餘公積	六(二十二)		173,522	2		91,620	1
3320	特別盈餘公積			-	-		27,508	-
3350	未分配盈餘合計	六(二十九)		542,669	8		819,016	12
<b>其他權益</b>								
3400	其他權益			6,622	-		2,504	-
3500	庫藏股票	六(二十)	(	255,837)	( 4)	(	255,837)	( 4)
31XX	<b>歸屬於母公司業主之權益合計</b>			<u>2,897,778</u>	<u>40</u>		<u>2,890,957</u>	<u>41</u>
36XX	<b>非控制權益</b>			<u>129,893</u>	<u>2</u>		<u>175,489</u>	<u>3</u>
3XXX	<b>權益總計</b>			<u>3,027,671</u>	<u>42</u>		<u>3,066,446</u>	<u>44</u>
<b>重大或有負債及未認列之合約承諾</b>								
<b>負債及權益總計</b>								
			\$	<u>7,130,528</u>	<u>100</u>	\$	<u>7,024,881</u>	<u>100</u>

請參閱後附合併財務報告附註暨資誠聯合會計師事務所翁世榮、張淑瓊會計師民國104年3月30日查核報告。

董事長：郭國華



經理人：郭國華



會計主管：范修文



**有開峯**  
 峯典科技開發股份有限公司及子公司  
 合併綜合損益表  
 民國103年及102年1月1日至12月31日

單位：新台幣仟元  
(除每股盈餘為新台幣元外)

項目	附註	103 年 度		102 年 度	
		金額	%	金額	%
4000 營業收入	六(二十三)	\$ 3,691,612	100	\$ 8,176,431	100
5000 營業成本	六(六)(二十七)	( 3,252,408)	( 88)	( 6,376,516)	( 78)
5900 營業毛利		439,204	12	1,799,915	22
營業費用	六(二十七)				
6100 推銷費用		( 76,525)	( 2)	( 313,622)	( 4)
6200 管理費用		( 127,039)	( 4)	( 187,422)	( 2)
6300 研究發展費用		( 2,551)	-	( 2,973)	-
6000 營業費用合計		( 206,115)	( 6)	( 504,017)	( 6)
6900 營業利益		233,089	6	1,295,898	16
營業外收入及支出					
7010 其他收入	六(二十四)	20,435	1	23,784	-
7020 其他利益及損失	六(二十五)	( 1,731)	-	10,874	-
7050 財務成本	六(二十六)	( 26,369)	( 1)	( 29,782)	-
7060 採用權益法之關聯企業及 合資損益之份額	六(十一)	4,002	-	2,982	-
7000 營業外收入及支出合計		( 3,663)	-	7,858	-
7900 稅前淨利		229,426	6	1,303,756	16
7950 所得稅費用	六(二十九)	( 50,350)	( 1)	( 43,045)	( 1)
8200 本期淨利		\$ 179,076	5	\$ 1,260,711	15
其他綜合損益(淨額)					
8310 國外營運機構財務報表換 算之兌換差額		\$ 4,118	-	\$ 5,626	-
8360 確定福利計畫精算損失	六(十九)	( 311)	-	( 1,104)	-
8500 本期綜合利益總額		\$ 182,883	5	\$ 1,265,233	15
淨利(損)歸屬於：					
8610 母公司業主		\$ 185,708	5	\$ 1,252,948	15
8620 非控制權益		( 6,632)	-	7,763	-
		\$ 179,076	5	\$ 1,260,711	15
綜合損益總額歸屬於：					
8710 母公司業主		\$ 189,515	5	\$ 1,257,470	15
8720 非控制權益		( 6,632)	-	7,763	-
		\$ 182,883	5	\$ 1,265,233	15
基本每股盈餘	六(三十)				
9750 基本每股盈餘合計		\$	0.94	\$	6.36
稀釋每股盈餘	六(三十)				
9850 稀釋每股盈餘合計		\$	0.94	\$	6.32

請參閱後附合併財務報告附註暨資誠聯合會計師事務所  
翁世榮、張淑瓊會計師民國104年3月30日查核報告。

董事長：郭國華



經理人：郭國華



會計主管：范修文



奎典科技開發股份有限公司及子公司  
 合併資產負債表  
 民國103年及102年12月31日



單位：新台幣千元

附註	歸屬		於		母		公		司		業		主		權		益																
	普通	股東	資本公積	庫	法	定	盈	餘	特	別	盈	餘	未	分	配	盈		餘	計														
	附註	普通	資本公積	庫	法	定	盈	餘	特	別	盈	餘	未	分	配	盈	餘	計	庫	藏	股	票	非	控	制	權	益	總	額				
102年度		\$1,939,765	\$161,401	\$73,642	\$56,681	(\$269,444)	(\$3,122)	(\$255,837)	\$1,703,086	\$172,124	\$1,875,210																						
民國101年1月1日餘額		-	-	17,978	-	(17,978)	-	-	-	-	-	-	-	-	-	-	-	-	-	-	-	-	-	-	-	-	-	-	-				
民國101年盈餘指撥及分配		-	-	-	-	-	-	-	-	-	-	-	-	-	-	-	-	-	-	-	-	-	-	-	-	-	-	-	-				
提列法定盈餘公積		-	-	-	-	-	-	-	-	-	-	-	-	-	-	-	-	-	-	-	-	-	-	-	-	-	-	-	-				
現金股利		96,988	-	-	-	-	-	-	-	-	-	-	-	-	-	-	-	-	-	-	-	-	-	-	-	-	-	-	-	-			
股票股利		-	-	-	-	-	-	-	-	-	-	-	-	-	-	-	-	-	-	-	-	-	-	-	-	-	-	-	-	-			
迴轉特別盈餘公積		-	-	-	-	(29,173)	-	-	-	-	-	-	-	-	-	-	-	-	-	-	-	-	-	-	-	-	-	-	-	-			
本期合併淨利		-	-	-	-	1,252,948	-	-	-	-	1,252,948	-	-	-	-	-	-	-	-	-	-	-	-	-	-	-	-	-	-	-			
本期其他綜合損益		-	-	-	-	-	-	-	-	-	-	-	-	-	-	-	-	-	-	-	-	-	-	-	-	-	-	-	-	-	-		
子公司持有本公司股票視為庫藏股取得現金股利數		-	-	-	-	-	-	-	-	-	-	-	-	-	-	-	-	-	-	-	-	-	-	-	-	-	-	-	-	-	-	-	
非控制權益		-	7,992	-	-	-	-	-	-	-	-	-	-	-	-	-	-	-	-	-	-	-	-	-	-	-	-	-	-	-	-	-	
102年12月31日餘額		\$2,036,753	\$169,393	\$91,620	\$27,508	(\$819,016)	(\$2,504)	(\$255,837)	\$2,890,957	(\$4,398)	\$3,066,446																						
103年度		\$2,036,753	\$169,393	\$91,620	\$27,508	(\$819,016)	(\$2,504)	(\$255,837)	\$2,890,957	(\$4,398)	\$3,066,446																						
民國102年1月1日餘額		-	-	81,902	-	(81,902)	-	-	-	-	-	-	-	-	-	-	-	-	-	-	-	-	-	-	-	-	-	-	-	-	-	-	-
民國102年盈餘指撥及分配		-	-	-	-	-	-	-	-	-	-	-	-	-	-	-	-	-	-	-	-	-	-	-	-	-	-	-	-	-	-	-	-
現金股利		-	-	-	-	-	-	-	-	-	-	-	-	-	-	-	-	-	-	-	-	-	-	-	-	-	-	-	-	-	-	-	-
股票股利		203,675	-	-	-	-	-	-	-	-	-	-	-	-	-	-	-	-	-	-	-	-	-	-	-	-	-	-	-	-	-	-	-
迴轉特別盈餘公積		-	-	-	-	-	-	-	-	-	-	-	-	-	-	-	-	-	-	-	-	-	-	-	-	-	-	-	-	-	-	-	-
本期合併淨利		-	-	-	-	27,508	-	-	-	-	27,508	-	-	-	-	-	-	-	-	-	-	-	-	-	-	-	-	-	-	-	-	-	-
本期其他綜合損益		-	-	-	-	-	-	-	-	-	-	-	-	-	-	-	-	-	-	-	-	-	-	-	-	-	-	-	-	-	-	-	-
子公司持有本公司股票視為庫藏股取得現金股利數		-	-	-	-	-	-	-	-	-	-	-	-	-	-	-	-	-	-	-	-	-	-	-	-	-	-	-	-	-	-	-	-
非控制權益		-	20,981	-	-	-	-	-	-	-	-	-	-	-	-	-	-	-	-	-	-	-	-	-	-	-	-	-	-	-	-	-	-
處分子公司影響數		-	-	-	-	-	-	-	-	-	-	-	-	-	-	-	-	-	-	-	-	-	-	-	-	-	-	-	-	-	-	-	-
103年12月31日餘額		\$2,240,428	\$190,374	\$173,522	\$-	(\$542,669)	(\$6,622)	(\$255,837)	\$2,897,778	(\$129,893)	\$3,027,671																						

請參閱後附合併財務報告附註暨資誠聯合會計師事務所翁世榮、張淑瓊會計師民國104年3月30日查核報告。



董事長：郭國華



經理人：郭國華



會計主管：范修文

峯典科技開發股份有限公司及子公司  
 合併現金流量表  
 民國103年及102年1月1日至12月31日



單位：新台幣仟元

	附註	103 年 度	102 年 度
<b>營業活動之現金流量</b>			
合併稅前淨利		\$ 229,426	\$ 1,303,756
調整項目			
不影響現金流量之收益費損項目			
折舊費用(含投資性不動產)	六(十二)(十三)	14,332	14,689
攤銷費用	六(二十七)	2,231	2,978
呆帳費用轉列收入	六(二十四)	-	( 1,423 )
透過損益按公允價值衡量金融資產之淨(利 益)損失	六(二)	( 1,137 )	1,871
利息費用	六(二十六)	26,369	29,782
利息收入	六(二十四)	( 11,262 )	( 3,156 )
採用權益法認列之關聯企業及合資利益之 份額	六(十一)	( 4,002 )	( 2,982 )
處分及報廢不動產、廠房及設備利益	六(二十五)	( 1,002 )	( 1,012 )
金融資產減損損失	六(二十五)	326	2,991
處分子公司利益	六(三十一)	( 3,866 )	-
不動產、廠房及設備減損迴轉利益	六(二十五)	-	( 22,703 )
與營業活動相關之資產/負債變動數			
與營業活動相關之資產之淨變動			
透過損益按公允價值衡量之金融資產		1,065	3,677
應收票據		921	2,741
應收帳款		1,332,694	( 1,689,604 )
應收建造合約		( 112,824 )	( 310,899 )
其他應收款		( 1,548,163 )	( 173,552 )
存貨		284,199	3,140,548
預付款項		127,621	( 96,671 )
其他流動資產		( 120,311 )	124,179
其他非流動資產		338	( 211 )
與營業活動相關之負債之淨變動			
應付票據		( 58,756 )	83,776
應付帳款		206,144	174,888
應付建造合約款		316,099	( 448,572 )
其他應付款		( 199,609 )	192,907
其他流動負債		( 635,297 )	( 214,053 )
營運產生之現金(流出)流入		( 154,464 )	2,113,945
利息收入收現數		5,938	3,074
利息費用支付數		( 33,005 )	( 83,986 )
本期支付之所得稅		( 25,538 )	( 51,180 )
營業活動之淨現金(流出)流入		( 207,069 )	1,981,853

(續次頁)

峯典科技開發股份有限公司及子公司  
 合併現金流量表  
 民國103年及102年1月1日至12月31日



單位：新台幣仟元

	附註	103 年 度	102 年 度
<u>投資活動之現金流量</u>			
取得不動產、廠房及設備		(\$ 9,740)	(\$ 10,000)
處分不動產、廠房及設備		1,604	935
受限制資產減少	八	70,616	130,585
處分子公司	六(三十一)	41,191	-
其他非流動資產減少(增加)		566	( 5,668)
投資活動之淨現金流入		104,237	115,852
<u>籌資活動之現金流量</u>			
短期借款增加		134,704	47,351
應付短期票券(減少)增加		( 135,000)	170,100
舉借長期借款		653,030	615,922
償還長期借款		( 145,747)	( 2,900,968)
發放現金股利		( 187,092)	( 73,997)
籌資活動之淨現金流入(流出)		319,895	( 2,141,592)
匯率影響數		104	46
本期現金及約當現金增加(減少)數		217,167	( 43,841)
期初現金及約當現金餘額		166,011	209,852
期末現金及約當現金餘額		\$ 383,178	\$ 166,011

請參閱後附合併財務報告附註暨資誠聯合會計師事務所  
翁世榮、張淑瓊會計師民國104年3月30日查核報告。

董事長：郭國華



經理人：郭國華



會計主管：范修文



峯典科技開發股份有限公司及子公司  
合併財務報告附註  
民國 103 年度及 102 年度

單位：新台幣仟元  
(除特別註明者外)

一、公司沿革與業務範圍

峯典科技開發股份有限公司(以下簡稱「本公司」)於中華民國 65 年 8 月 9 日設立，原名「峯典工程股份有限公司」，嗣於民國 90 年更名。本公司及子公司(以下本公司及子公司統稱「本集團」)，主要營業項目為機械工程、儀電工程、環境工程、電子相關產品製造、買賣及委託營造廠興建住宅及商業大樓業務等。本公司股票自民國 84 年 11 月起在臺灣證券交易所買賣。

二、通過財務報告之日期及程序

本合併財務報告已於民國 104 年 3 月 23 日經董事會通過發布。

三、新發布及修訂準則及解釋之適用

(一)已採用金融監督管理委員會(以下簡稱「金管會」)認可之新發布、修正後國際財務報導準則之影響

無。

(二)尚未採用金管會認可之新發布、修正後國際財務報導準則之影響

依據金管會民國 103 年 4 月 3 日金管證審字第 1030010325 號令，上市、上櫃及興櫃公司應自民國 104 年起全面採用經金管會認可並發布生效之 2013 年版國際財務報導準則(不包含國際財務報導準則第 9 號「金融工具」)及民國 104 年起適用之證券發行人財務報告編製準則(以下統稱「2013 年版 IFRSs」)編製財務報告，相關新發布、修正及修訂之準則及解釋彙列如下：

新發布/修正/修訂準則及解釋	國際會計準則理事會發布之生效日
國際財務報導準則第1號之修正「國際財務報導準則第7號之比較揭露對首次採用者之有限度豁免」	民國99年7月1日
國際財務報導準則第1號之修正「嚴重高度通貨膨脹及首次採用者固定日期之移除」	民國100年7月1日
國際財務報導準則第1號之修正「政府貸款」	民國102年1月1日
國際財務報導準則第7號之修正「揭露—金融資產之移轉」	民國100年7月1日
國際財務報導準則第7號之修正「揭露—金融資產及金融負債之互抵」	民國102年1月1日
國際財務報導準則第10號「合併財務報表」	民國102年1月1日 (投資個體於民國103年1月1日生效)
國際財務報導準則第11號「聯合協議」	民國102年1月1日
國際財務報導準則第12號「對其他個體之權益之揭露」	民國102年1月1日
國際財務報導準則第13號「公允價值衡量」	民國102年1月1日
國際會計準則第1號之修正「其他綜合損益項目之表達」	民國101年7月1日
國際會計準則第12號之修正「遞延所得稅：標的資產之回收」	民國101年1月1日
國際會計準則第19號之修訂「員工福利」	民國102年1月1日
國際會計準則第27號之修訂「單獨財務報表」	民國102年1月1日
國際會計準則第28號之修正「投資關聯企業及合資」	民國102年1月1日
國際會計準則第32號之修正「金融資產及金融負債之互抵」	民國103年1月1日
國際財務報導解釋第20號「露天礦場於生產階段之剝除成本」	民國102年1月1日
2010年對國際財務報導準則之改善	民國100年1月1日
2009-2011年對國際財務報導準則之改善	民國102年1月1日

經評估後本集團認為除下列各項外，適用 2013 年版 IFRSs 將不致對本集團造成重大變動：

1. 國際會計準則第 19 號「員工福利」

該準則主要修正以淨確定福利負債（資產）乘以折現率決定淨利息，並用其取代準則修正前之利息成本及計畫資產之預期報酬；刪除精算損益得採「緩衝區法」或發生時一次列入損益之會計政策選擇，並規定精算損益應於發生時列入其他綜合損益；前期服務成本應於發生時認列為損益，不再於符合既得條件前之平均期間內按直線法分攤認列為費用；企業係於不再能撤銷離職福利之要約或於認列相關重組成本之孰早者認列離職福利，而非僅於已明確承諾相關離職事件時，始應認列離職福利為負債及費用等。此外增加確定福利計畫之揭露規定。

本集團預估民國 103 年度調增營業費用及其他綜合損益\$103。

2. 國際會計準則第 1 號「財務報表之表達」

該準則修正其他綜合損益之表達方式，將列示於其他綜合損益之項目依性質分類為「後續不重分類至損益」及「後續將重分類至損益」兩類別。該修正同時規定以稅前金額列示之其他綜合損益項目，其相關稅額應隨前述兩類別予以單獨列示。本集團將依該準則改變綜合損益表之表達方式。

3. 國際財務報導準則第 12 號「對其他個體之權益之揭露」

該準則整合各號準則對企業所持有子公司、聯合協議、關聯企業及未納入合併報表之結構型個體之權益之揭露規定，並要求揭露相關資訊。本集團將依該準則增加有關合併個體及未合併個體之資訊揭露。

4. 國際財務報導準則第 13 號「公允價值衡量」

該準則定義公允價值為：於衡量日，市場參與者間在有秩序之交易中出售資產所能收取或移轉負債所須支付之價格。建立公允價值衡量之架構，須以市場參與者之觀點；對於非金融資產之衡量須基於最高及最佳使用狀態；並規範公允價值衡量相關揭露。經評估該準則對本集團財務狀況與經營結果無重大影響，並將依規定增加公允價值衡量相關揭露。

(三) 國際會計準則理事會已發布但尚未經金管會認可之國際財務報導準則之影響

下表彙列國際會計準則理事會已發布但尚未納入金管會認可 2013 年版 IFRSs 之新發布、修正及修訂之準則及解釋：

新發布/修正/修訂準則及解釋	國際會計準則理事會發布之生效日
國際財務報導準則第9號「金融工具」	民國107年1月1日
國際財務報導準則第10號及國際會計準則第28號之修正「投資者與其關聯企業或合資間之資產出售或投入」	民國105年1月1日
國際財務報導準則第10號、第12號及國際會計準則第28號之修正「投資個體：合併例外之適用」	民國105年1月1日
國際財務報導準則第11號之修正「收購聯合營運權益之會計處	民國105年1月1日
國際財務報導準則第14號「管制遞延帳戶」	民國105年1月1日
國際財務報導準則第15號「客戶合約之收入」	民國106年1月1日
國際會計準則第1號之修正「揭露計畫」	民國105年1月1日
國際會計準則第16號及第38號之修正「折舊及攤銷可接受方法之釐清」	民國105年1月1日
國際會計準則第16號及第41號之修正「農業：生產性植物」	民國105年1月1日
國際會計準則第19號之修正「確定福利計畫：員工提撥」	民國103年7月1日
國際會計準則第27號之修正「單獨財務報表下之權益法」	民國105年1月1日
國際會計準則第36號之修正「非金融資產可回收金額之揭露」	民國103年1月1日
國際會計準則第39號之修正「衍生工具之合約更替及避險會計之繼續」	民國103年1月1日
國際財務報導解釋第21號「公課」	民國103年1月1日
2010-2012年對國際財務報導準則之改善	民國103年7月1日
2011-2013年對國際財務報導準則之改善	民國103年7月1日
2012-2014年對國際財務報導準則之改善	民國105年1月1日

本集團現正持續評估上述準則及解釋對本集團財務狀況與經營結果之影響，相關影響待評估完成時予以揭露。

#### 四、重大會計政策之彙總說明

編製本合併財務報告所採用之主要會計政策說明如下。除另有說明外，此等政策在所有報導期間一致地適用。

##### (一)遵循聲明

本合併財務報告係依據證券發行人財務報告編製準則與金管會認可之國際財務報導準則、國際會計準則、解釋及解釋公告(以下簡稱 IFRSs)編製。

##### (二)編製基礎

1. 除下列重要項目外，本合併財務報告係按歷史成本編製：

- (1) 按公允價值衡量之透過損益按公允價值衡量之金融資產及負債(包括衍生工具)。
- (2) 按退休基金資產減除確定福利義務現值之淨額認列之確定福利資產。

2. 編製符合金管會認可之國際財務報導準則、國際會計準則、解釋及解釋公告(以下簡稱 IFRSs)之財務報告需要使用一些重要會計估計，在應用本

集團的會計政策過程中亦需要管理階層運用其判斷，涉及高度判斷或複雜性之項目，或涉及合併財務報告之重大假設及估計之項目，請詳附註五說明。

### (三) 合併基礎

#### 1. 合併財務報告編製原則

- (1) 本集團將所有子公司納入合併財務報告編製之個體。子公司指本集團有權主導其財務及營運政策之所有個體（包括特殊目的個體），一般係直接或間接持有其超過 50% 表決權之股份。在評估本集團是否控制另一個體時，已考量目前可執行或可轉換潛在表決權之存在及影響。子公司自收購日（即本集團取得控制之日）起全面合併，於喪失控制之日起停止合併。
- (2) 集團內公司間之交易、餘額及未實現損益業已銷除。子公司之會計政策已作必要之調整，與本集團採用之政策一致。
- (3) 損益及其他綜合損益各組成部分歸屬於母公司業主及非控制權益；綜合損益總額亦歸屬於母公司業主及非控制權益，即使非控制權益因而成為虧損餘額。
- (4) 本集團喪失對子公司之控制，對前子公司之剩餘投資係按公允價值重新衡量，公允價值與帳面金額之差額認列為當期損益。對於先前認列於其他綜合損益與該子公司有關之所有金額，其會計處理與本集團若直接處分相關資產或負債之基礎相同，亦即如先前認列為其他綜合損益之利益或損失，於處分相關資產或負債時將被重分類為損益，則當喪失對子公司為控制時，將該利益或損失自權益重分類為損益。

2. 列入合併財務報告之子公司：

投資公司 名稱	子公司 名稱	業務性質	所持股權百分比		說明
			103年12月31日	102年12月31日	
峯典科技 開發(股) 公司	昌吉營造 (股)公司(昌 吉公司)	土木建築水利 等營造業務	85.34%	85.34%	
"	台灣粉體塗 料化學(股) 公司(台灣粉 體公司)	乾粉漆、塗 料、溶劑塗 料、接著劑、 化學藥品之製 造加工及買賣 業務	-	57.64%	(註1) (註3)
"	REINFORCE ENERGY CO., LTD. (REINFORCE)	一般投資業	100.00%	100.00%	
"	BRIGHT GLORY CORP. (BRIGHT)	"	100.00%	100.00%	
"	APEX LIFE INC. (APEX LIFE)	買賣工程設備 及高科技電子 產品	-	-	(註2)
峯典科技 開發(股) 公司、昌 吉營造 (股)公司	連碩光電科 技(股)公司 (連碩公司)	電子零組件、 國際貿易、資 訊軟體服務業	60.03%	60.03%	(註1)
連碩光電 科技(股) 公司	POCONO DEVELOPMENT CORPORATION (POCONO)	一般投資業	100.00%	100.00%	(註1)

(註1)列入合併財務報告之部分子公司民國103年及102年12月31日之財務報告係由其他會計師查核。

(註2)APEX LIFE於民國100年12月30日取得當地主管機關核准解散登記在案，截至民國103年12月31日尚未完成清算程序。

(註3)本公司於民國103年4月出售台灣粉體塗料化學(股)公司全數持股計3,510,160股，故於喪失控制力之日起，未再將其編入合併財務報告。處分子公司之資訊請詳附註六、(三十一)。

3. 未列入合併財務報告之子公司：無此情形。

4. 子公司會計期間不同之調整及處理方式：無此情形。
5. 子公司將資金移轉予母公司之能力受重大限制：無此情形。
6. 子公司持有母公司發行證券之內容：請詳附註六(二十)。

#### (四) 外幣換算

本集團內每一個體之財務報告所列之項目，均係以該個體營運所處主要經濟環境之貨幣（即功能性貨幣）衡量。本合併財務報告係以本公司之功能性貨幣「新台幣」作為表達貨幣列報。

##### 1. 外幣交易及餘額

- (1) 外幣交易採用交易日或衡量日之即期匯率換算為功能性貨幣，換算此等交易產生之換算差額認列為當期損益。
- (2) 外幣貨幣性資產及負債餘額，按資產負債表日之即期匯率評價調整，因調整而產生之換算差額認列為當期損益。
- (3) 外幣非貨幣性資產及負債餘額，屬透過損益按公允價值衡量者，按資產負債表日之即期匯率評價調整，因調整而產生之兌換差額認列為當期損益；屬透過其他綜合損益按公允價值衡量者，按資產負債表日之即期匯率評價調整，因調整而產生之兌換差額認列於其他綜合損益項目；屬非按公允價值衡量者，則按初始交易日之歷史匯率衡量。
- (4) 所有其他兌換損益在損益表之「其他利益及損失」列報。

##### 2. 國外營運機構之換算

功能性貨幣與表達貨幣不同之所有集團個體，其經營結果和財務狀況以下列方式換算為表達貨幣：

- (1) 表達於每一資產負債表之資產及負債係以該資產負債表日之收盤匯率換算；
- (2) 表達於每一綜合損益表之收益及費損係以當期平均匯率換算；及
- (3) 所有因換算而產生之兌換差額認列為其他綜合損益。

#### (五) 資產負債區分流動及非流動之分類標準

1. 本集團因所承接工程專案及代辦土地開發業務之營業週期通常長於一年，與營建、建造合約及代辦土地開發業務相關之資產負債，係按營業週期作為劃分流動與非流動之標準，其餘資產負債科目則以一年為劃分標準。
2. 資產符合下列條件之一者，分類為流動資產：
  - (1) 預期將於正常營業週期中實現該資產，或意圖將其出售或消耗者。
  - (2) 主要為交易目的而持有者。
  - (3) 預期於資產負債表日後十二個月內實現者。
  - (4) 現金或約當現金，但於資產負債表日後至少十二個月交換或用以清償負債受到限制者除外。

本集團將所有不符合上述條件之資產分類為非流動。

3. 負債符合下列條件之一者，分類為流動負債：

- (1) 預期將於正常營業週期中清償者。
- (2) 主要為交易目的而持有者。
- (3) 預期於資產負債表日後十二個月內到期清償者。
- (4) 不能無條件將清償期限遞延至資產負債表日後至少十二個月者。負債之條款，可能依交易對方之選擇，以發行權益工具而導致清償者，不影響其分類。

本集團將所有不符合上述條件之負債分類為非流動。

#### (六) 約當現金

約當現金係指短期並具高度流動性之投資，該投資可隨時轉換成定額現金且價值變動之風險甚小。定期存款符合前述定義且其持有目的係為滿足營運上之短期現金承諾者，分類為約當現金。

#### (七) 透過損益按公允價值衡量之金融資產

1. 透過損益按公允價值衡量之金融資產係指持有供交易之金融資產或原始認列時被指定為透過損益按公允價值衡量之金融資產。金融資產若在取得時主要係為短期內出售，則分類為持有供交易之金融資產。衍生工具除依避險會計被指定為避險項目外，均分類為持有供交易之金融資產。本集團於金融資產符合下列條件之一時，於原始認列時將其指定為透過損益按公允價值衡量：

- (1) 係混合(結合)合約；或
- (2) 可消除或重大減少衡量或認列不一致；或
- (3) 係依書面之風險管理或投資策略，以公允價值基礎管理並評估其績效之投資。

2. 本集團對於符合交易慣例之透過損益按公允價值衡量之金融資產係採用交割日會計。

3. 透過損益按公允價值衡量之金融資產，於原始認列時按公允價值衡量，相關交易成本則認列為當期損益。續後按公允價值衡量，其公允價值之變動認列於當期損益。對於持有無活絡市場公開報價之權益工具投資，或與此種無活絡市場公開報價權益工具連結且須以交付該等權益工具交割之衍生工具，當其公允價值無法可靠衡量時，本集團將其列報為「以成本衡量之金融資產」。

#### (八) 放款及應收款

係屬原始產生之放款及應收款，係在正常營業過程中就商品銷售或服務提供所產生之應收客戶款項。於原始認列時按公允價值衡量，後續採有效利息法按攤銷後成本扣除減損後之金額衡量。惟屬未付息之短期應收帳款，因折現影響不重大，後續以原始發票金額衡量。

#### (九) 代辦土地開發業務

1. 代辦土地開發業務，係受政府單位之委託代為辦理開發，部份開發案並負責對外銷售。
2. 本公司於代辦期間，代為墊付土地徵收補償費、施工成本及監造、驗收等各項開發費用，委辦單位則依墊付之各項成本，逐期計算利息予本公司。各項代辦土地開發業務（工業區開發、市地重劃及區段徵收）個案成本費用之帳務處理，均依委託開發協議書及與承包商間所訂承攬契約之規定，按實際施工進度及竣工驗收所計價之成本費用金額列帳。受託辦理開發工業區業務，符合下列條件者，按銷售比例逐期認列代辦之服務收入：
  - (1) 歸屬於合約之成本可合理確認。
  - (2) 除確定可獲歸墊之支出外，其餘之合約成本可合理估計。
  - (3) 代辦費(服務收入)收現性可合理確定。
3. 開發成本借記「應收代辦土地開發款項」，而土地承購廠商繳入地價款則貸記「其他流動負債-預收出售工業區訂金」，並於廠商繳清價款時與應收代辦土地開發款項互沖。
4. 應收代辦土地開發款項中屬應收收益性質者，如依合約受託代辦工業區用地租售處理，先貸記「遞延收入」，俟土地出售時始予認列收入。代辦工業區土地之代墊利息歸墊時點為「權責發生制」。

#### (十) 金融資產減損

1. 本集團於每一資產負債表日，評估是否已經存在減損之任何客觀證據，顯示某一或一組金融資產於原始認列後發生一項或多項事項（即「損失事項」），且該損失事項對一金融資產或一組金融資產之估計未來現金流量具有能可靠估計之影響。
2. 本集團用以決定是否存在減損損失之客觀證據的政策如下：
  - (1) 發行人或債務人之重大財務困難；
  - (2) 違約，諸如利息或本金支付之延滯或不償付；或
  - (3) 權益工具投資之公允價值大幅或持久性下跌至低於成本。
3. 本集團經評估當已存在減損之客觀證據，且已發生減損損失時，按以下各類別處理：
  - (1) 以攤銷後成本衡量之金融資產  
係以該資產帳面金額與估計未來現金流量按該金融資產原始有效利率折現之現值間之差額，認列減損損失於當期損益。當後續期間減損損失金額減少，且該減少能客觀地與認列減損後發生之事項相連結，則先前認列之減損損失在未認列減損情況下於迴轉日應有之攤銷後成本之限額內於當期損益迴轉。認列及迴轉減損損失之金額係藉由備抵帳戶調整資產之帳面金額。
  - (2) 以成本衡量之金融資產

係以該資產帳面金額與估計未來現金流量按類似金融資產之現時市場報酬率折現之現值間之差額，認列減損損失於當期損益。此類減損損失續後不得迴轉。認列減損損失之金額係藉由備抵帳戶調整資產之帳面金額。

#### (十一) 金融資產之除列

當本集團對收取來自金融資產現金流量之合約權利失效時，將除列金融資產。

#### (十二) 應收租賃款/租賃(出租人)

營業租賃之租賃收益扣除給予承租人之任何誘因，於租賃期間內按直線法攤銷認列為當期損益。

#### (十三) 存貨

存貨按成本與淨變現價值孰低者衡量，成本依加權平均法決定。製成品及在製品之成本包括原料、直接人工、其他直接成本及生產相關之製造費用，惟不包括借款成本。比較成本與淨變現價值孰低時，採逐項比較法，淨變現價值係指在正常營業過程中之估計售價減除至完工尚須投入之估計成本及相關變動銷售費用後之餘額。

#### (十四) 建造合約

1. 依國際會計準則第 11 號「建造合約」之定義，建造合約係指為建造一項資產而特別議定之合約。當建造合約之結果能可靠估計，且該合約很有可能獲利時，採完工百分比法於合約期間按合約完成程度認列合約收入，合約成本於發生之期間認列為費用。完成程度參照每份合約至報導期間結束日已發生之合約成本，占該合約之估計總成本之百分比計算。當總合約成本很可能超過總合約收入時，立即將預期損失認列為費用。當建造合約之結果無法可靠估計時，僅在已發生合約成本很有可能回收之範圍內認列合約收入。
2. 合約工作之變更、求償及獎勵金就客戶已同意且能可靠衡量之範圍包括於合約收入中。
3. 本集團對因合約工作應向客戶收取之帳款總額，即在建合約中已發生成本加計已認列利潤(減除已認列損失)超過工程進度請款金額部分，表達為資產，帳列應收建造合約款。若在建合約中工程進度請款金額超過已發生成本加已認列利潤(減除已認列損失)之合計數，表達為負債，帳列應付建造合約款。

#### (十五) 採用權益法之投資/關聯企業

1. 關聯企業指所有本集團對其有重大影響而無控制之個體，一般係直接或間接持有其 20%以上表決權之股份。本集團對關聯企業之投資採用權益法處理，取得時依成本認列。
2. 本集團對關聯企業取得後之損益份額認列為當期損益，對其取得後之其他綜合損益份額則認列為其他綜合損益。如本集團對任一關聯企業之損失份額等於或超過其在該關聯企業之權益(包括任何其他無擔保之應收款)，本集團不認列進一步之損失，除非本集團對該關聯企業發

生法定義務、推定義務或已代其支付款項。

#### (十六) 不動產、廠房及設備

1. 不動產、廠房及設備係以取得成本為入帳基礎，並將購建期間之有關利息資本化。
2. 後續成本只有在與該項目有關之未來經濟效益很有可能流入本集團，且該項目之成本能可靠衡量時，才包括在資產之帳面金額或認列為一項單獨資產。被重置部分之帳面金額應除列。所有其他維修費用於發生時認列為當期損益。
3. 不動產、廠房及設備之後續衡量採成本模式，除土地不提折舊外，其他按估計耐用年限以直線法計提折舊。不動產、廠房及設備各項組成若屬重大，則單獨提列折舊。
4. 本集團於每一財務年度結束日對各項資產之殘值、耐用年限及折舊方法進行檢視，若殘值及耐用年限之預期值與先前之估計不同時，或資產所含之未來經濟效益之預期消耗型態已有重大變動，則自變動發生日起依國際會計準則第 8 號「會計政策、會計估計變動及錯誤」之會計估計變動規定處理。

各項資產之耐用年限如下：

房 屋 及 建 築	50~ 55年
建 物 改 良	3 ~ 10年
機 器 設 備	3 ~ 8年
其 他 設 備	3 ~ 8年

#### (十七) 租賃資產/租賃(承租人)

依據租賃契約之條件，當租賃所有權之幾乎所有風險與報酬由本集團承擔時，分類為融資租賃。

- (1) 於租賃開始時，按租賃資產之公允價值及最低租金給付現值兩者孰低者認列為資產及負債。
- (2) 後續最低租賃給付分配予財務成本及降低尚未支付之負債，財務成本於租賃期間逐期分攤，以使按負債餘額計算之期間利率固定。
- (3) 融資租賃下取得之不動產、廠房及設備，按資產之耐用年限提列折舊。若無法合理確定租賃期間屆滿時本集團將取得所有權，按該資產之耐用年限與租賃期間兩者孰短者提列折舊。

#### (十八) 投資性不動產

投資性不動產以取得成本認列，後續衡量採成本模式。除土地外，按估計耐用年限以直線法提列折舊，耐用年限為 8 至 15 年。

#### (十九) 非金融資產減損

本集團於資產負債表日針對有減損跡象之資產，估計其可回收金額，當可回收金額低於其帳面價值時，則認列減損損失。可回收金額係指一項

資產之公允價值減出售成本或其使用價值，兩者較高者。除商譽外，當以前年度已認列資產減損之情況不存在或減少時，則迴轉減損損失，惟迴轉減損損失而增加之資產帳面金額，不超過該資產若未認列減損損失情況下減除折舊或攤銷後之帳面金額。

#### (二十) 借款

借款於原始認列時按公允價值扣除交易成本後之金額衡量，後續就扣除交易成本後之價款與贖回價值之任何差額採有效利息法按攤銷後成本於借款期間內衡量。

#### (二十一) 應付帳款及票據

應付帳款及票據係在正常營業過程中自供應商取得商品或勞務而應支付之義務。於原始認列時按公允價值衡量，後續採有效利息法按攤銷後成本衡量。惟屬未付息之短期應付帳款，因折現影響不重大，後續以原始發票金額衡量。

#### (二十二) 金融負債之除列

本集團於合約所載之義務履行、取消或到期時，除列金融負債。

#### (二十三) 員工福利

##### 1. 短期員工福利

短期員工福利係以預期支付之非折現金額衡量，並於相關服務提供時認列為費用。

##### 2. 退休金

###### (1) 確定提撥計畫

對於確定提撥計畫，係依權責發生基礎將應提撥之退休基金數額認列為當期之退休金成本。預付提撥金於可退還現金或減少未來給付之範圍內認列為資產。

###### (2) 確定福利計畫

A. 確定福利計畫下之淨義務係以員工當期或過去服務所賺得之未來福利金額折現計算，並以資產負債表日之確定福利義務現值減除計畫資產之公允價值。確定福利淨義務每年由精算師採用預計單位福利法計算，折現率則參考資產負債表日與確定福利計畫之貨幣及期間一致之高品質公司債之市場殖利率決定；在高品質公司債無深度市場之國家，係使用政府公債（於資產負債表日）之市場殖利率。

B. 確定福利計畫產生之精算損益係於發生當期認列於其他綜合損益。

C. 前期服務成本屬立即既得者，則相關費用立即認列為損益；非

屬立即既得者，則以直線法於平均既得期間認列為損益。

### 3. 離職福利

離職福利係於正常退休日前終止對員工之聘僱或當員工自願接受資遣而支付之福利。本集團係於做出明確承諾，備具詳細之正式終止聘僱計畫，且該計畫沒有撤銷之實際可能性時，始認列費用。如係為了鼓勵自願資遣而提供之離職福利，係於員工很有可能接受該提議且接受人數可合理估計時，始認列費用。在超過資產負債表日後 12 個月支付之福利應予以折現。

### 4. 員工分紅及董監酬勞

員工分紅及董監事酬勞係於具法律或推定義務且金額可合理估計時，認列為費用及負債。嗣後股東會決議實際配發金額與估列金額有差異時，則按會計估計變動處理。另本集團係以財務報告年度之次年度股東會決議日前一日的每股公允價值，並考慮除權除息影響後之金額，計算股票紅利之股數。

## (二十四) 所得稅

1. 所得稅費用包含當期及遞延所得稅。除與列入其他綜合損益或直接列入權益之項目有關之所得稅分別列入其他綜合損益或直接列入權益外，所得稅係認列於損益。
2. 本集團依據營運及產生應課稅所得之所在國家在資產負債表日已立法或已實質性立法之稅率計算當期所得稅。管理階層就適用所得稅相關法規定期評估所得稅申報之狀況，並在適用情況下根據預期須向稅捐機關支付之稅款估列所得稅負債。未分配盈餘依所得稅法加徵 10% 之所得稅，俟盈餘產生年度之次年度於股東會通過盈餘分派案後，始就實際盈餘之分派情形，認列 10% 之未分配盈餘所得稅費用。
3. 遞延所得稅採用資產負債表法，按資產及負債之課稅基礎與其於合併資產負債表之帳面金額所產生之暫時性差異認列。源自於原始認列之商譽所產生之遞延所得稅負債則不予認列，若遞延所得稅源自於交易（不包括企業合併）中對資產或負債之原始認列，且在交易當時未影響會計利潤或課稅所得（課稅損失），則不予認列。若投資子公司及關聯企業產生之暫時性差異，本集團可以控制暫時性差異迴轉之時點，且暫時性差異很有可能於可預見之未來不會迴轉者則不予認列。遞延所得稅採用在資產負債表日已立法或已實質性立法，並於有關之遞延所得稅資產實現或遞延所得稅負債清償時預期適用之稅率（及稅法）為準。
4. 遞延所得稅資產於暫時性差異很有可能用以抵減未來應課稅所得之範圍內認列，並於每一資產負債表日重評估未認列及已認列之遞延所得稅資產。
5. 當有法定執行權將所認列之當期所得稅資產及負債金額互抵且有意圖以淨額基礎清償或同時實現資產及清償負債時，始將當期所得稅資產及當期所得稅負債互抵；當有法定執行權將當期所得稅資產及當期

所得稅負債互抵，且遞延所得稅資產及負債由同一稅捐機關課徵所得稅之同一納稅主體、或不同納稅主體產生但各主體意圖以淨額基礎清償或同時實現資產及清償負債時，始將遞延所得稅資產及負債互抵。

#### (二十五) 股本

1. 普通股分類為權益。直接歸屬於發行新股或認股權之增額成本以扣除所得稅後之淨額於權益中列為價款減項。
2. 本公司買回已發行股票時，將所支付之對價包括任何可直接歸屬之增額成本以稅後淨額認列為股東權益之減項。買回之股票後續再發行時，所收取之對價扣除任何可直接歸屬之增額成本及所得稅影響後與帳面價值之差額認列為股東權益之調整。

#### (二十六) 股利分配

分派予本公司股東之股利於本公司股東會決議分派股利時於財務報告認列，分派現金股利認列為負債，分派股票股利則認列為待分配股票股利，並於發行新股基準日時轉列普通股。

#### (二十七) 收入認列

除建造合約外，本集團主要從事住宅大樓之建造及銷售，另製造並銷售電子相關產品。收入係正常營業活動中對集團外顧客銷售商品已收或應收對價之公允價值，以扣除增值稅、銷貨退回、數量折扣及折讓之淨額表達。商品銷售於商品交付予買方、銷貨金額能可靠衡量且未來經濟效益很有可能流入企業時認列收入。當與所有權相關之重大風險與報酬已移轉予顧客，本集團對住宅房舍或電子商品既不持續參與管理亦未維持有效控制且顧客根據銷售合約接受住宅房舍或電子商品，或有客觀證據顯示所有接受條款均已符合時，交付方屬發生。

#### (二十八) 營運部門

本集團營運部門資訊與提供給主要營運決策者之內部管理報告採一致之方式報導。主要營運決策者負責分配資源予營運部門並評估其績效。

### 五、重大會計判斷、估計及假設不確性之主要來源

本集團編製本合併財務報告時，管理階層已運用其判斷以決定所採用之會計政策，並依據資產負債表日當時之情況對於未來事件之合理預期以作出會計估計及假設。所作出之重大會計估計與假設可能與實際結果存有差異，將考量歷史經驗及其他因子持續評估及調整。該等估計及假設具有導致資產及負債帳面金額於下個財務年度重大調整之風險。請詳下列對重大會計判斷、估計與假設不確定性之說明：

#### (一) 會計政策採用之重要判斷

##### 金融資產－權益投資之減損

本集團依據國際會計準則第 39 號決定個別金融資產－權益投資是否發生減

損，於作此項決定時需重大判斷。本集團評估個別權益投資之公允價值低於其成本的時間及金額，以及被投資者之財務健全情況和短期業務前景，包括產業及部門績效、技術變遷以及營運及融資現金流量等因素。

## (二)重要會計估計及假設

### 1. 有形資產減損評估

資產減損評估過程中，本集團需依賴主觀判斷並依據資產使用模式及產業特性，決定特定資產群組之獨立現金流量、資產耐用年數及未來可能產生之收益與費損，任何由於經濟狀況之變遷或集團策略所帶來的估計改變均可能在未來造成重大減損。

民國 103 年 12 月 31 日，本集團認列減損損失後之不動產、廠房及設備為 \$204,663。

### 2. 採用權益法之投資減損評估

當有減損跡象顯示某項採權益法之投資可能已經減損致帳面金額無法被回收，本集團隨即評估該項投資之減損。本集團係依據享有被投資公司預期未來現金流量之折現值評估可回收金額，並分析其相關假設之合理性。

民國 103 年 12 月 31 日，本集團認列減損損失後之採用權益法投資為 \$114,485。

### 3. 遞延所得稅資產之可實現性

遞延所得稅資產係於未來很有可能具有足夠之課稅所得供可減除暫時性差異使用時方予以認列。評估遞延所得稅資產之可實現性時，必須涉及管理階層之重大會計判斷及估計，包含預期未來銷貨收入成長及利潤率、免稅期間、可使用之所得稅抵減、稅務規劃等假設。任何關於全球經濟環境、產業環境的變遷及法令的改變，均可能引起遞延所得稅資產之重大調整。

民國 103 年 12 月 31 日，本集團認列之遞延所得稅資產為 \$84,071。

### 4. 金融資產－無活絡市場之未上市(櫃)公司股票公允價值衡量

當有減損跡象顯示某項金融工具之投資可能已經減損致帳面金額無法被回收，本集團隨即評估該項投資之減損。本集團就無活絡市場之金融資產係依據預期可收到現金股利及處分投資所產生未來現金流量按類似金融工具於資產負債表日之市場報酬率折現之現值評估可回收金額，並分析其相關假設之合理性。

民國 103 年 12 月 31 日，本集團無活絡市場之未上市(櫃)公司股票之帳面金額為 \$18,656。

## 六、重要會計項目之說明

### (一)現金及約當現金

	103年12月31日	102年12月31日
庫存現金及週轉金	\$ 4,320	\$ 3,969
支票存款	104,722	15,053
活期存款	188,555	136,901
定期存款	85,581	-
附買回票券	-	10,088
	<u>\$ 383,178</u>	<u>\$ 166,011</u>

1. 本集團往來之金融機構信用品質良好，且本集團與多家金融機構往來以分散信用風險，預期發生違約之可能性甚低，於資產負債表日最大信用風險之暴險金額為現金及約當現金之帳面金額。

2. 本集團未有將現金及約當現金提供質押之情形。

### (二)透過損益按公允價值衡量之金融資產

項	目	103年12月31日	102年12月31日
流動項目：			
持有供交易之金融資產			
受益憑證		\$ 17,826	\$ 18,915
評價調整		( 1,180)	( 2,341)
合計		<u>\$ 16,646</u>	<u>\$ 16,574</u>

1. 本集團持有供交易之金融資產於民國 103 年及 102 年度分別認列淨利益 \$1,137 及淨損失 \$1,871。

2. 本集團未有將透過損益按公允價值衡量之金融資產提供質押之情形。

### (三)應收票據

	103年12月31日	102年12月31日
應收票據	\$ 7,814	\$ 27,423
減：備抵呆帳	( 44)	( 271)
	<u>\$ 7,770</u>	<u>\$ 27,152</u>

### (四)應收帳款

	103年12月31日	102年12月31日
應收帳款	\$ 714,575	\$ 2,062,765
減：備抵呆帳	( 4,063)	( 4,262)
	<u>\$ 710,512</u>	<u>\$ 2,058,503</u>

1. 已逾期但未減損之金融資產之帳齡分析如下：

	<u>103年12月31日</u>	<u>102年12月31日</u>
30天內	\$ 5,100	\$ 4,468
31-60天	1,313	326
61-90天	5	250
91-120天	542	-
121天以上	79	79
	<u>\$ 7,039</u>	<u>\$ 5,123</u>

以上係以逾期天數為基準進行之帳齡分析。

2. 本集團之應收帳款為未逾期且未減損者，依據本集團之授信標準的信用品質資訊如下：

	<u>103年12月31日</u>	<u>102年12月31日</u>
工程類政府單位	\$ 251,878	\$ 239,695
工程類私人企業	237,033	84,320
其他	214,497	1,727,022
	<u>\$ 703,408</u>	<u>\$ 2,051,037</u>

工程類政府單位：係承包政府機關工程之應收工程款。

工程類私人企業：係承包私人企業之應收工程款。

其他：係其他部門之應收帳款。

3. 已減損金融資產之變動分析：

(1) 於民國 103 年及 102 年 12 月 31 日止，本集團已減損之應收帳款金額分別為 \$4,128 及 \$6,605。

(2) 備抵呆帳變動表如下：

<u>群組評估</u>	<u>103年度</u>	<u>102年度</u>
1月1日	(\$ 4,262)	(\$ 5,685)
迴轉減損損失	-	1,423
處分子公司影響數	199	-
12月31日	<u>(\$ 4,063)</u>	<u>(\$ 4,262)</u>

4. 本集團之應收帳款於民國 103 年及 102 年 12 月 31 日最大信用風險之暴險金額為每類應收帳款之帳面金額。

5. 本集團並未持有任何的擔保品。

6. 上列民國 102 年 12 月 31 日應收帳款包含出售土地款 \$1,559,591，該土地業已於民國 102 年 12 月 24 日完成過戶登記，買方並依約給付價金至雙方聯名信託帳戶，本公司已於民國 103 年 1 月 16 日自信託戶收訖全數款項。

(五) 其他應收款

	103年12月31日	102年12月31日
應收代辦土地開發款	\$ 1,746,944	\$ 175,403
應收利息	209	134
其他應收款-其他-淨額	18,006	36,135
	<u>\$ 1,765,159</u>	<u>\$ 211,672</u>

1. 應收代辦土地開發款係本公司於民國 102 年 5 月與嘉義縣政府簽立「嘉義縣馬稠後產業園區第一期委託開發、出售及管理案」契約書，受託開發產業園區，開發期間自簽約之日起預計四年：

(1) 本集團應收代辦土地開發款項明細如下：

	103年12月31日	102年12月31日	103年12月31日 累積已認列 勞務收入	委託單位
馬稠後產業 園區開發案	<u>\$ 1,746,944</u>	<u>\$ 175,403</u>	<u>\$ -</u>	嘉義縣政府

(2) 本集團民國 103 年度應收代辦土地開發款項變動如下：

	期初餘額	本期增加	本期回收	期末餘額
馬稠後產業 園區開發案	<u>\$ 175,403</u>	<u>\$ 1,571,541</u>	<u>\$ -</u>	<u>\$ 1,746,944</u>

2. 應收代辦土地開發款業已提供作為銀行借款之擔保品，請詳附註八之說明。

(六) 存貨

	103年12月31日		
	成本	備抵跌價損失	帳面金額
商品存貨	\$ 36,633	(\$ 5,687)	\$ 30,946
製成品	10,825	( 2,551)	8,274
半成品	5,648	( 2,841)	2,807
在製品	2,341	-	2,341
原料	16,563	( 5,660)	10,903
工程材料	1,369	-	1,369
待售房地	1,212,439	-	1,212,439
預付土地款	34,420	-	34,420
合計	<u>\$ 1,320,238</u>	<u>(\$ 16,739)</u>	<u>\$ 1,303,499</u>

	102年12月31日		
	成本	備抵跌價損失	帳面金額
商品存貨	\$ 23,865	(\$ 3,206)	\$ 20,659
製成品	17,068	( 1,384)	15,684
半成品	6,211	-	6,211
在製品	2,674	( 1,076)	1,598
原料	25,605	( 5,407)	20,198
工程材料	3,476	-	3,476
待售房地	393,778	-	393,778
在建房地	1,132,417	-	1,132,417
合計	<u>\$ 1,605,094</u>	<u>(\$ 11,073)</u>	<u>\$ 1,594,021</u>

1. 本集團認列為費損之存貨成本：

	103年度	102年度
已出售存貨成本	\$ 169,809	\$ 235,415
存貨跌價損失	6,640	1,178
存貨盤虧	-	16
營建成本	623,948	2,171,799
工程成本	2,449,011	2,581,837
出售待建土地成本	3,000	1,386,271
合計	<u>\$ 3,252,408</u>	<u>\$ 6,376,516</u>

2. 部分存貨業已提供作為銀行借款之擔保品，請詳附註八之說明。

3. 本公司民國 103 年及 102 年度存貨之利息資本化金額分別為\$6,755 及 \$52,056。

(七) 在建工程

	103年12月31日	102年12月31日
已發生之總成本及已認列之利潤 (減除已認列之損失)	\$ 11,580,678	\$ 10,159,570
減：工程進度請款金額	( 10,614,345)	( 8,989,962)
進行中合約淨資產負債狀況	<u>\$ 966,333</u>	<u>\$ 1,169,608</u>
列報為：		
應收建造合約款	\$ 1,339,947	\$ 1,227,123
應付建造合約款	( 373,614)	( 57,515)
	<u>\$ 966,333</u>	<u>\$ 1,169,608</u>

截至民國 103 年及 102 年 12 月 31 日，建造合約相關之工程保留款分別為 \$60,434 及 \$216,992，工程進行前所收取之預收款皆為 \$0。

(八) 預付款項

	103年12月31日	102年12月31日
預付工程款	\$ 168,423	\$ 290,425
留抵稅額	49,522	35,483
其他	29,368	49,630
	<u>\$ 247,313</u>	<u>\$ 375,538</u>

(九) 其他流動資產

	103年12月31日	102年12月31日
履約保證金	\$ 337,412	\$ -
合建保證金	120,000	323,000
工程保證金及押標金	49,768	10,737
受限制資產	353,808	424,424
其他	25,989	79,213
	<u>\$ 886,977</u>	<u>\$ 837,374</u>

1. 履約保證金

- (1) 本集團於民國 103 年 10 月與宏洋國際開發股份有限公司(以下簡稱「宏洋公司」)簽訂土地合作協議書，宏洋公司將坐落新北市蘆洲區集賢段土地整合後賣予本集團，且本集團業已依契約支付履約保證金\$90,000，其餘款項將視土地整合之進度支付。
- (2) 本集團於民國 103 年 12 月就預定不動產買賣事宜與洋億企業股份有限公司(以下簡稱「洋億公司」)簽訂預約書，預約洋億公司將所整合座落於新北市板橋區新興段土地出售予本集團，且本集團業已依約訂支付履約保證金\$247,412，其餘款項將視土地整合之進度支付。

2. 合建保證金

本集團於民國 103 年 9 月與台北市北投區大業段四小段之地主簽訂合建契約書，且本公司依契約支付該地主履約合建保證金\$120,000。

3. 受限制資產主係提供銀行保證及借款額度擔保之質押定存及備償戶。

(十) 以成本衡量之金融資產

項 目	103年12月31日	102年12月31日
非流動項目：		
和起堂投資股份有限公司	\$ 14,727	\$ 14,727
元晶太陽能科技股份有限公司	5,250	5,250
太陽光電能源科技股份有限公司	8,028	8,028
小計	\$ 28,005	\$ 28,005
累計減損－以成本衡量之金融資產	( 9,349)	( 9,022)
合計	<u>\$ 18,656</u>	<u>\$ 18,983</u>

1. 本公司持有之和起堂投資股份有限公司、元晶太陽能科技股份有限公司及太陽光電能源科技股份有限公司股票投資依據投資意圖應分類為備供出售金融資產，惟因該標的非於活絡市場公開交易，且無法取得足夠之類似公司之產業資訊及被投資公司之相關財務資訊，因此無法合理可靠衡量該些標的之公允價值，故分類為「以成本衡量之金融資產」。
2. 本公司民國 103 年及 102 年 12 月 31 日以成本衡量之金融資產未有提供質押之情況。
3. 本集團評估上述部份以成本衡量之金融資產已存在減損之客觀證據，且已發生減損損失；民國 103 年及 102 年度認列減損損失分別計 \$326 及 \$2,991，截至民國 103 年及 102 年 12 月 31 日止，本集團已提列累計減損分別為 \$9,349 及 \$9,022。

(十一) 採用權益法之投資

	<u>103年12月31日</u>	<u>102年12月31日</u>
浙江古越龍山電子科技發展有限公司	\$ 114,485	\$ 106,469
杭州飛華光電元件有限公司	17,957	17,957
減：累計減損	( 17,957 )	( 17,957 )
	<u>\$ 114,485</u>	<u>\$ 106,469</u>

1. 本集團主要關聯企業之彙總性財務資訊如下：

	<u>資產</u>	<u>負債</u>	<u>收入</u>	<u>損益</u>	<u>持股比例</u>
103年12月31日					
浙江古越龍山公司	\$362,735	\$113,854	\$200,142	\$ 8,700	46.00%
杭州飛華公司	<u>17,187</u>	<u>16,872</u>	-	( 5,339 )	34.45%
	<u>\$379,922</u>	<u>\$130,726</u>	<u>\$200,142</u>	<u>\$ 3,361</u>	
102年12月31日					
浙江古越龍山公司	\$389,725	\$158,246	\$194,153	\$ 6,482	46.00%
杭州飛華公司	<u>21,830</u>	<u>16,181</u>	-	( 8,175 )	34.45%
	<u>\$411,555</u>	<u>\$174,427</u>	<u>\$194,153</u>	<u>(\$ 1,693)</u>	

2. 本集團民國 103 年及 102 年度採權益法認列之投資損益及所列之財務資訊，係依各被投資公司同期經會計師查核之財務報表揭露，採權益法認列之投資利益分別為 \$4,002 及 \$2,982。
3. 本集團評估對杭州飛華公司之投資效益，因不預期該公司短時間內會回復獲利，且本集團無意圖繼續支持該公司，故自民國 100 年起未繼續依持股比例認列投資損失並認列相關減損損失。截至民國 103 年 12 月 31 日止，本集團已提列累計減損 \$17,957。民國 103 年及 102 年度未認列之損失份額分別為 \$1,839 及 \$2,816。截至民國 103 年 12 月 31 日止，累積未認列之損失份額為 \$9,383。

4. 本公司於民國 92 年間以固定資產作價轉投資杭州飛華光電元件有限公司，作價金額高於帳面價值者，因該投資已無帳面價值，故表列「其他非流動負債」計\$9,000，將自該資產可供使用日起，依其估計耐用年限，分年攤提認列為已實現利益，民國 103 年及 102 年 12 月 31 日該負債餘額分別為\$675 及\$1,575，相關民國 103 年及 102 年度攤提認列處分利益皆為\$900。

(十二) 不動產、廠房及設備

	<u>土地</u>	<u>房屋及建築</u>	<u>機器設備</u>	<u>其他</u>	<u>合計</u>
103年1月1日					
成本	\$ 154,084	\$ 112,240	\$ 77,218	\$ 57,117	\$ 400,659
累計折舊及減損	<u>-</u>	<u>( 43,360)</u>	<u>( 69,505)</u>	<u>( 42,266)</u>	<u>( 155,131)</u>
	<u>\$ 154,084</u>	<u>\$ 68,880</u>	<u>\$ 7,713</u>	<u>\$ 14,851</u>	<u>\$ 245,528</u>
103年					
1月1日	\$154,084	\$ 68,880	\$ 7,713	\$ 14,851	\$ 245,528
增添	-	305	455	12,428	13,188
處分	-	-	-	( 1,501)	( 1,501)
折舊費用	-	( 2,591)	( 503)	( 5,305)	( 8,399)
處分子公司影響	<u>( 27,309)</u>	<u>( 3,886)</u>	<u>( 7,309)</u>	<u>( 5,649)</u>	<u>( 44,153)</u>
12月31日	<u>\$ 126,775</u>	<u>\$ 62,708</u>	<u>\$ 356</u>	<u>\$ 14,824</u>	<u>\$ 204,663</u>
103年12月31日					
成本	\$ 126,775	\$ 99,639	\$ 4,276	\$ 42,320	\$ 273,010
累計折舊及減損	<u>-</u>	<u>( 36,931)</u>	<u>( 3,920)</u>	<u>( 27,496)</u>	<u>( 68,347)</u>
	<u>\$ 126,775</u>	<u>\$ 62,708</u>	<u>\$ 356</u>	<u>\$ 14,824</u>	<u>\$ 204,663</u>

	<u>土地</u>	<u>房屋及建築</u>	<u>機器設備</u>	<u>其他</u>	<u>合計</u>
102年1月1日					
成本	\$ 154,084	\$ 114,537	\$ 76,576	\$ 54,633	\$ 399,830
累計折舊及減損	-	( 63,307)	( 72,525)	( 40,217)	( 176,049)
	<u>\$ 154,084</u>	<u>\$ 51,230</u>	<u>\$ 4,051</u>	<u>\$ 14,416</u>	<u>\$ 223,781</u>
102年					
1月1日	\$ 154,084	\$ 51,230	\$ 4,051	\$ 14,416	\$ 223,781
增添	-	1,203	4,551	6,182	11,936
處分	-	-	( 62)	( 761)	( 823)
重分類	-	( 3,317)	-	-	( 3,317)
折舊費用	-	( 2,939)	( 827)	( 4,986)	( 8,752)
減損損失迴轉	-	22,703	-	-	22,703
12月31日	<u>\$ 154,084</u>	<u>\$ 68,880</u>	<u>\$ 7,713</u>	<u>\$ 14,851</u>	<u>\$ 245,528</u>
102年12月31日					
成本	\$ 154,084	\$ 112,240	\$ 77,218	\$ 57,117	\$ 400,659
累計折舊及減損	-	( 43,360)	( 69,505)	( 42,266)	( 155,131)
	<u>\$ 154,084</u>	<u>\$ 68,880</u>	<u>\$ 7,713</u>	<u>\$ 14,851</u>	<u>\$ 245,528</u>

1. 不動產、廠房及設備民國 103 年及 102 年度無利息資本化情形。
2. 以不動產、廠房及設備提供擔保之資訊，請詳附註八之說明。
3. 民國 96 年度以前，本集團部分房屋及土地因市價下跌，故該等資產之公允價值與帳面價值之差額提列減損損失\$22,703。民國 102 年該等資產公允價值業已回升，故認列減損損失迴轉利益\$22,703。

(十三) 投資性不動產

	<u>103年</u>	<u>102年</u>
1月1日		
房屋及建築	\$ 94,773	\$ 94,773
累計折舊及減損	( 73,973)	( 68,036)
	<u>\$ 20,800</u>	<u>\$ 26,737</u>
1月1日	\$ 20,800	\$ 26,737
折舊費用	( 5,933)	( 5,937)
12月31日	<u>\$ 14,867</u>	<u>\$ 20,800</u>
12月31日		
房屋及建築	\$ 94,773	\$ 94,773
累計折舊及減損	( 79,906)	( 73,973)
	<u>\$ 14,867</u>	<u>\$ 20,800</u>

1. 投資性不動產之租金收入及直接營運費用：

	<u>103年度</u>	<u>102年度</u>
投資性不動產之租金收入	\$ 4,811	\$ 4,811
當期產生租金收入之投資性不動產所發生之直接營運費用	\$ 5,933	\$ 5,937

2. 本集團持有之投資性不動產於民國 103 年及 102 年 12 月 31 日之公允價值分別為 \$38,864 及 \$39,870，係依獨立評價專家之評價結果，該評價係採用成本法。依據其重建成本、使用性質、使用現況、使用效益、設備裝修、維護保養、折舊等因素之差異評估而得。

(十四) 短期借款

<u>借款性質</u>	<u>103年12月31日</u>	<u>利率區間</u>	<u>擔保品</u>
銀行借款			
擔保借款	\$ 212,400	1.22%-2.70%	質押定存、備償專戶、土地、房屋及建築(表列不動產、廠房及設備)
信用借款	<u>999,610</u>	"	無
	<u>\$ 1,212,010</u>		
<u>借款性質</u>	<u>102年12月31日</u>	<u>利率區間</u>	<u>擔保品</u>
銀行借款			
擔保借款	\$ 837,387	1.95%-2.70%	質押定存、備償專戶、土地、房屋及建築(表列不動產、廠房及設備)
信用借款	<u>246,919</u>	"	無
	<u>\$ 1,084,306</u>		

上開短期借款之擔保，請詳附註八之說明。

(十五) 應付短期票券

	<u>103年12月31日</u>	<u>102年12月31日</u>
應付商業本票	\$ 550,000	\$ 685,000
利率區間	<u>0.938%-1.40%</u>	<u>0.70%-1.90%</u>

上述應付短期票券係由金融機構保證發行，擔保情形請詳附註八之說明。

(十六) 其他流動負債-預收款項等

	<u>103年12月31日</u>	<u>102年12月31日</u>
預收款項：		
上河苑建案	\$ -	\$ 127,102
寰宇堂建案	84,869	149,485
其他	845	443
合建分售案代收款項	-	434,489
	<u>\$ 85,714</u>	<u>\$ 711,519</u>

(十七) 長期借款

借款性質	借款期間及還款方式	利率區間	擔保品	103年12月31日
長期銀行借款				
臺灣中小企業銀行擔保借款	自103年12月2日至106年10月25日，並按月付息	2.25%-3.52%	應收代辦土地開發款項	\$ 127,000
合作金庫商業銀行擔保借款	"	"	"	191,000
彰化商業銀行擔保借款	"	"	"	95,000
華南商業銀行擔保借款	"	"	"	64,000
全國農業金庫擔保借款	"	"	"	64,000
高雄銀行擔保借款	"	"	"	64,000
臺灣土地銀行信用貸款	自103年12月23日至105年2月18日，並按月付息	"	無	28,030
上海銀行信用貸款	自102年7月31日至105年1月5日，並按月付息	"	無	99,590
減：一年或一營業週期內到期之長期借款				732,620
				( 732,620)
				\$ -

借款性質	借款期間及還款方式	利率區間	擔保品	102年12月31日
長期銀行借款				
元大銀行擔保借款	自102年04月16日至103年01月01日，並按月付息(註)	2.42%-2.75%	待售房地	\$ 45,086
兆豐銀行擔保借款	自102年12月31日至103年06月29日，並按月付息	"	質押一成活存	33,000
新光銀行擔保借款	自102年09月23日至103年11月26日，並按月付息	"	質押一成活存	33,275
上海銀行信用借款	自102年07月31日至105年01月05日，並按月付息	"	無	99,590
元大銀行信用借款	自101年07月20日至103年09月30日，並按月付息	"	無	14,386
				225,337
				( 225,337)
				\$ -

減：一年或一營業週期內到期之長期借款

註：該專案借款因部份過戶程序於原借款合同期間內尚未完成，故向銀行申請展延並已獲准。

1. 本公司於民國 102 年 7 月與台灣中小企銀及合作金庫銀行等保證銀行團簽訂聯合授信合約，供本公司作為民國 102 年 5 月簽訂之「嘉義縣馬稠後產業園區第一期委託開發、出售及管理案」之執行資金。授信總額度計\$2,850,000(含保證額度\$300,000及借款額度\$2,550,000)，主要授信期間自首次動用日起算4年。截至民國103年12月31日止，本公司已動支金額總計為\$605,000。本公司董事長同意以個人身分，擔任本授信案之連帶保證人。本授信案存續期間，本公司主要承諾事項如下：

(1)年度合併及個體財務報表之財務比率應維持如下：

A:流動比率:不得低於100%。

B:負債比率:不得高於300%。

C:利息保障倍數:不得低於4倍。

D:有形淨值:不得低於新臺幣15億元。

(2)本授信案存續期間，如有股東墊款發生時，本公司應取得該股東簽署之同意書，同意本授信案未完全受償前，不得償還該股東墊款，其款利率不得高於本授信案當時或其後之貸款利率，惟以該墊款轉增資本者不在此限。

截至民國103年及102年12月31日，本公司並無違反上述承諾事項。

2. 本集團未動用借款額度明細如下：

	103年12月31日	102年12月31日
一年內到期	\$ 98,217	\$ 56,470
一年以上到期	2,102,581	2,617,000
	<u>\$ 2,200,798</u>	<u>\$ 2,673,470</u>

#### (十八)應付租賃款

1. 子公司-昌吉公司與嘉德租賃有限公司簽訂融資性租賃合約，承租運輸設備。本集團於契約到期時，可以明顯較低之優惠承購價格買入該運輸設備。
2. 本集團於民國 103 年 12 月 31 日之未來最低租賃給付總額及其現值如下：

	103年12月31日		
	融資租賃負債總額	未來財務費用	融資租賃負債現值
<u>流動</u>			
不超過1年	\$ 1,185	\$ 359	\$ 825
<u>非流動</u>			
超過1年但不 超過5年	5,239	680	4,560
	<u>\$ 6,424</u>	<u>\$ 1,039</u>	<u>\$ 5,385</u>

	102年12月31日		
	融資租賃負債總額	未來財務費用	融資租賃負債現值
<u>流動</u>			
不超過1年	\$ 420	\$ 135	\$ 285
<u>非流動</u>			
超過1年但不 超過5年	1,917	266	1,651
	<u>\$ 2,337</u>	<u>\$ 401</u>	<u>\$ 1,936</u>

#### (十九) 退休金

1. (1) 本公司及國內子公司依據「勞動基準法」之規定，訂有確定福利之退休辦法，適用於民國 94 年 7 月 1 日實施「勞工退休金條例」前所有正式員工之服務年資，以及於實施「勞工退休金條例」後選擇繼續適用勞動基準法員工之後續服務年資。員工符合退休條件者，退休金之支付係根據服務年資及退休前 6 個月之平均薪資計算，15 年以內(含)的服務年資每滿一年給予兩個基數，超過 15 年之服務年資每滿一年給予一個基數，惟累積最高以 45 個基數為限。

(2) 資產負債表認列之金額如下：

	103年12月31日	102年12月31日
已提撥確定福利義務現值	\$ -	(\$ 26,504)
計畫資產公允價值	14,215	41,368
認列於資產負債表之淨資產	<u>\$ 14,215</u>	<u>\$ 14,864</u>

(3) 確定福利義務現值之變動如下：

	103年	102年
1月1日確定福利義務現值	\$ 26,504	\$ 25,084
當期服務成本	148	147
利息成本	464	407
精算損益	59	866
支付之福利	( 27,728)	-
前期服務成本	553	-
12月31日確定福利義務現值	<u>\$ -</u>	<u>\$ 26,504</u>

(4) 計畫資產公允價值之變動如下：

	103年	102年
1月1日計畫資產之公允價值	\$ 41,368	\$ 40,841
計畫資產預期報酬	827	765
精算損益	( 252)	( 238)
支付之福利	( 27,728)	-
12月31日計畫資產之公允價值	<u>\$ 14,215</u>	<u>\$ 41,368</u>

(5)認列於綜合損益表之費用總額：

	103年度	102年度
當期服務成本	\$ 148	\$ 147
利息成本	464	407
計畫資產預期報酬	( 827)	( 765)
前期服務成本	553	-
當期退休金成本	<u>\$ 338</u>	<u>(\$ 211)</u>

上述費用認列於綜合損益表中之各類成本及費用明細如下：

	103年度	102年度
銷貨成本	\$ 212	(\$ 135)
推銷費用	40	( 22)
管理費用	86	( 54)
	<u>\$ 338</u>	<u>(\$ 211)</u>

(6)認列於其他綜合損益之精算損益如下：

	103年度	102年度
本期認列損失	<u>\$ 311</u>	<u>\$ 1,104</u>
累積金額	<u>\$ 3,826</u>	<u>\$ 3,515</u>

(7)本公司及國內子公司之確定福利退休計劃資產，係由台灣銀行按該基金年度投資運用計畫所定委託經營項目之比例及金額範圍內，依勞工退休基金收支保管及運用辦法第六條之項目（即存放國內外之金融機構，投資國內外上市、上櫃或私募之權益證券及投資國內外不動產之證券化商品等）辦理委託經營。該基金之運用，其每年決算分配之最低收益，不得低於依台灣當地銀行二年定期存款利率計算之收益。民國 103 及 102 年 12 月 31 日構成總計劃資產公允價值之百分比，請詳政府公告之各年度之勞工退休基金運用報告。

整體計劃資產預期報酬率係根據歷史報酬趨勢，對義務之整體期間報酬之預測，並參考勞工退休基金監理會對勞工退休基金之運用情形，於考量最低收益不得低於當地銀行二年定期存款利率之收益之影響所作之估計。

民國 103 年及 102 年度，本公司及國內子公司計畫資產之實際報酬分別為 \$575 及 \$527。

(8)有關退休金之精算假設彙總如下：

	103年度	102年度
折現率	1.875%	1.750%
未來薪資增加率	2.750%	2.750%
計畫資產預期長期報酬率	2.000%	2.000%

對於未來死亡率之假設係依據臺灣壽險業第五回經驗生命表估計。

(9)經驗調整之歷史資訊如下：

	<u>103年度</u>	<u>102年度</u>	<u>101年度</u>
確定福利義務現值	\$ -	(\$ 26,504)	(\$ 25,084)
計畫資產公允價值	14,215	41,368	40,841
計畫剩餘	<u>14,215</u>	<u>14,864</u>	<u>15,757</u>
計畫負債之經驗調整	(\$ 59)	(\$ 1,276)	(\$ 1,954)
計畫資產之經驗調整	<u>(\$ 252)</u>	<u>(\$ 238)</u>	<u>(\$ 457)</u>

(10)本集團於民國 103 年 12 月 31 日後一年內預計支付予退休計畫之提撥金為\$0。

2.(1)自民國 94 年 7 月 1 日起，本公司及國內子公司依據「勞工退休金條例」，訂有確定提撥之退休辦法，適用於本國籍之員工。本公司及國內子公司就員工選擇適用「勞工退休金條例」所定之勞工退休金制度部分，每月按薪資之 6% 提繳勞工退休金至勞保局員工個人帳戶，員工退休金之支付依員工個人之退休金專戶及累積收益之金額採月退休金或一次退休金方式領取。

(2)民國 103 及 102 年度，本集團依上開退休金辦法認列之退休金成本分別為\$10,797 及\$11,320。

## (二十)股本

1. 民國 103 年 12 月 31 日止，本公司額定資本額為\$2,500,000，實收資本額為\$2,240,428，每股面額 10 元，計 224,043 仟股。本公司普通股期初與期末流動在外股數調節資訊如下(單位：股)：

	<u>103年</u>	<u>102年</u>
1月1日	203,675,310	193,976,486
盈餘轉增資	<u>20,367,531</u>	<u>9,698,824</u>
12月31日	<u>224,042,841</u>	<u>203,675,310</u>

2. 本公司於民國 103 年 6 月 18 日經股東會決議通過以未分配盈餘 \$203,675 轉增資發行普通股 20,367,531 股，每股面額 10 元，該增資案業經主管機關民國 103 年 7 月 30 日申報生效，配股基準日經董事會決議為民國 103 年 9 月 3 日，並已辦理變更登記完竣。

3. 庫藏股

(1)股份收回原因及其數量：

		<u>103年12月31日</u>	
<u>持有股份之公司名稱</u>	<u>收回原因</u>	<u>股數(註)</u>	<u>帳面金額</u>
子公司-昌吉	維護股東權益	27,043,079	<u>\$ 255,837</u>

102年12月31日

持有股份之公司名稱	收回原因	股數	帳面金額
子公司-昌吉	維護股東權益	24,584,618	\$ 255,837

註：新增股數係子公司取得本公司發行之股票股利。

(2)質押擔保資訊請詳附註九、4。

#### (二十一)資本公積

依公司法規定，超過票面金額發行股票所得之溢額及受領贈與之所得之資本公積，除得用於彌補虧損外，於公司無累積虧損時，按股東原有股份之比例發給新股或現金。另依證券交易法之相關規定，以上開資本公積撥充資本時，每年以其合計數不超過實收資本額百分之十為限。公司非於盈餘公積填補資本虧損仍有不足時，不得以資本公積補充之。

#### (二十二)保留盈餘

1. 依本公司章程規定，年度總決算如有盈餘，依下列順序分配之：

(1)先提繳稅款。

(2)彌補以往年度虧損。

(3)提列百分之十為法定盈餘公積。但法定盈餘公積已達資本總額時，不在此限。

(4)依法令或主管機關規定提撥或迴轉特別盈餘公積。

(5)其他依法令或主管機關核准之項目。

(6)員工紅利依(1)至(5)款規定數額後剩餘之數提撥百分之三。

(7)董事酬勞依(1)至(5)款規定數額後剩餘之數提撥百分之二。

(8)股東紅利依(1)至(7)款規定數額後剩餘之數由董事會議定，經股東會決議之。

2. 本公司股利政策如下：本公司產業生命週期處於成長期，為配合公司長期財務規劃，以求永續經營，本公司股利政策採剩餘股利政策。依據本公司資本預算規劃，先分派股票股利以保留所需資金，如有剩餘再以現金股利分派之，如該年度可分派現金股利，則現金股利應調整不低於股利總額的百分之五。

3. 法定盈餘公積除彌補公司虧損及按股東原有股份之比例發給新股或現金外，不得使用之，惟發給新股或現金者，以該項公積超過實收資本額百分之二十五之部分為限。

4. (1)本公司分派盈餘時，依法令規定須就當年度資產負債表日之其他

權益項目借方餘額提列特別盈餘公積始得分派，俟後其他權益項目借方餘額迴轉時，迴轉金額得列入可供分派盈餘中。

(2)金管證發字第 1010047490 號令規定，公開發行公司轉投資子公司持有母公司股票其會計處理，應依照證券交易法第四十一條第一項規定辦理，故上市、上櫃及興櫃公司應就子公司在期末因持有母公司股票市價低於帳面價值之差額，依持股比例計算提列相同數額之特別盈公積不得分派。嗣後市價如有回升部分，上市、上櫃及興櫃公司得就該部分金額依持股比例迴轉特別盈餘公積。

5.(1)本公司於民國 103 年 6 月 18 日及 102 年 6 月 14 日經股東會決議通過民國 102 年度及 101 年度盈餘分派案如下：

	102年度		101年度	
	金額	每股股利(元)	金額	每股股利(元)
法定盈餘公積	\$ 81,902		\$ 17,978	
股票股利	203,675	\$ 1.00	96,988	\$ 0.50
現金股利	203,675	1.00	77,591	0.40
合計	<u>\$ 489,252</u>		<u>\$ 192,557</u>	

(2)經股東會決議之民國 102 年度員工紅利及董監酬勞與民國 102 年度財務報告認列之金額一致。

6. 本公司民國 103 年度員工紅利及董監酬勞估列金額分別為\$5,014 及 \$3,343；係以民國 103 年之稅後淨利，考量法定盈餘公積等因素後，以章程所定之成數為基礎估列。

本公司董事會通過及股東會決議之股東盈餘分配、員工紅利及董監酬勞相關資訊可至公開資訊觀測站查詢。

### (二十三)營業收入

	103年度	102年度
銷貨收入	\$ 219,280	\$ 293,782
營建收入	918,811	2,848,638
工程合約收入-機電工程	1,506,885	617,336
工程合約收入-土木工程	922,886	2,065,425
其他營業收入	123,750	2,351,250
合計	<u>\$ 3,691,612</u>	<u>\$ 8,176,431</u>

(二十四) 其他收入

	<u>103年度</u>	<u>102年度</u>
租金收入	\$ 4,811	\$ 4,811
呆帳費用轉列收入數	-	1,423
利息收入：		
銀行存款利息	7,304	3,081
其他利息收入	3,958	75
其他收入	4,362	14,394
合計	<u>\$ 20,435</u>	<u>\$ 23,784</u>

(二十五) 其他利益及損失

	<u>103年度</u>	<u>102年度</u>
透過損益按公允價值衡量之金融資產之利益(損失)	\$ 1,137	(\$ 1,871)
淨外幣兌換(損失)利益	( 1,352)	2,493
處分不動產、廠房及設備利益	1,002	1,012
不動產、廠房及設備減損迴轉利益	-	22,703
處分投資利益	3,866	-
以成本衡量之金融資產減損損失	( 326)	( 2,991)
其他	( 6,058)	( 10,472)
合計	<u>(\$ 1,731)</u>	<u>\$ 10,874</u>

(二十六) 財務成本

	<u>103年度</u>	<u>102年度</u>
利息費用：		
銀行借款	\$ 32,771	\$ 81,671
其他	353	167
減：符合要件之資產資本化金額	( 6,755)	( 52,056)
財務成本	<u>\$ 26,369</u>	<u>\$ 29,782</u>

(二十七) 費用性質之額外資訊

	103年度		
	屬於營業成本	屬於營業費用	合計
員工福利費用	\$ 188,105	\$ 80,494	\$ 268,599
不動產、廠房及設備折舊費用	3,749	4,650	8,399
攤銷費用	247	1,984	2,231
	<u>\$ 192,101</u>	<u>\$ 87,128</u>	<u>\$ 279,229</u>

	102年度		
	屬於營業成本	屬於營業費用	合計
員工福利費用	\$ 200,331	\$ 142,933	\$ 343,264
不動產、廠房及設備折舊費用	4,258	4,494	8,752
攤銷費用	562	2,416	2,978
	<u>\$ 205,151</u>	<u>\$ 149,843</u>	<u>\$ 354,994</u>

(二十八) 員工福利費用

	103年度		
	屬於營業成本	屬於營業費用	合計
薪資費用	\$ 159,693	\$ 66,862	\$ 226,555
勞健保費用	14,933	6,318	21,251
退休金費用	7,998	3,137	11,135
其他用人費用	5,481	4,177	9,658
	<u>\$ 188,105</u>	<u>\$ 80,494</u>	<u>\$ 268,599</u>

	102年度		
	屬於營業成本	屬於營業費用	合計
薪資費用	\$ 170,504	\$ 130,612	\$ 301,116
勞健保費用	15,292	5,394	20,686
退休金費用	8,267	2,842	11,109
其他用人費用	6,268	4,085	10,353
	<u>\$ 200,331</u>	<u>\$ 142,933</u>	<u>\$ 343,264</u>

(二十九) 所得稅

1. 所得稅費用

所得稅費用組成部分：

	<u>103年度</u>	<u>102年度</u>
當期所得稅：		
當期所得產生之所得稅	\$ 18,851	\$ 56,835
未分配盈餘加徵	35,885	103
以前年度所得稅低(高)估	<u>697</u>	<u>(5,602)</u>
當期所得稅總額	<u>55,433</u>	<u>51,336</u>
遞延所得稅：		
暫時性差異之原始產生及迴轉	<u>(5,083)</u>	<u>(8,291)</u>
所得稅費用	<u>\$ 50,350</u>	<u>\$ 43,045</u>

2. 所得稅費用與會計利潤關係

	<u>103年度</u>	<u>102年度</u>
稅前淨利按法定稅率計算之所得稅	\$ 42,933	\$ 217,722
按稅法規定應剔除之費用及免課稅之所得	<u>(49,900)</u>	<u>(147,818)</u>
土地增值稅	16,591	52,399
暫時性差異未認列遞延所得稅資產	<u>(665)</u>	<u>(83,103)</u>
課稅損失未認列遞延所得稅資產	9,029	21,616
遞延所得稅資產可實現性評估變動	<u>(4,220)</u>	<u>(12,272)</u>
以前年度所得稅低(高)估數	697	<u>(5,602)</u>
未分配盈餘加徵	<u>35,885</u>	<u>103</u>
所得稅費用	<u>\$ 50,350</u>	<u>\$ 43,045</u>

3. 因暫時性差異及課稅損失而產生之各遞延所得稅資產或負債金額如下：

	103年度				
	1月1日	認列於 損益	認列於 其他綜合淨利	認列於 權益	12月31日
暫時性差異：					
-遞延所得稅資					
未實現呆帳損失	\$ 582	(\$ 7)	\$ -	\$ -	\$ 575
未實現存貨跌價 及呆滯損失	1,882	964	-	-	2,846
遞延利息資本化	675	-	-	-	675
職工福利	94	(94)	-	-	-
未實現聯屬公司 利益	268	(153)	-	-	115
未實現減損損失	72	-	-	-	72
其他	-	251	-	-	251
課稅損失	<u>77,358</u>	<u>2,179</u>	<u>-</u>	<u>-</u>	<u>79,537</u>
小計	<u>\$80,931</u>	<u>\$ 3,140</u>	<u>\$ -</u>	<u>\$ -</u>	<u>\$84,071</u>
債：					
未實現兌換利益	(\$ 2,438)	\$ 1,903	\$ -	\$ -	(\$ 535)
國外營運機構兌 換差額	(5,583)	-	-	-	(5,583)
其他	(40)	40	-	-	-
小計	<u>(\$ 8,061)</u>	<u>\$ 1,943</u>	<u>\$ -</u>	<u>\$ -</u>	<u>(\$ 6,118)</u>
合計	<u>\$72,870</u>	<u>\$ 5,083</u>	<u>\$ -</u>	<u>\$ -</u>	<u>\$77,953</u>

	102年度				12月31日
	1月1日	認列於 損益	認列於 其他綜合淨	認列於 權益	
暫時性差異：					
產：					
未實現呆帳損失	\$ 823	(\$ 241)	\$ -	\$ -	\$ 582
未實現存貨跌價 及呆滯損失	1,683	199	-	-	1,882
遞延利息資本化	675	-	-	-	675
職工福利	187	( 93)	-	-	94
未實現聯屬公司 利益	421	( 153)	-	-	268
未實現減損損失	3,215	( 3,143)	-	-	72
課稅損失	<u>65,246</u>	<u>12,112</u>	<u>-</u>	<u>-</u>	<u>77,358</u>
小計	<u>\$72,250</u>	<u>\$ 8,681</u>	<u>\$ -</u>	<u>\$ -</u>	<u>\$80,931</u>
債：					
未實現兌換利益	(\$ 2,088)	(\$ 350)	\$ -	\$ -	(\$ 2,438)
國外營運機構兌 換差額	(\$ 5,583)	\$ -	\$ -	\$ -	(\$ 5,583)
其他	-	( 40)	-	-	( 40)
小計	<u>(\$ 7,671)</u>	<u>( 390)</u>	<u>-</u>	<u>-</u>	<u>( 8,061)</u>
合計	<u>\$64,579</u>	<u>\$ 8,291</u>	<u>\$ -</u>	<u>\$ -</u>	<u>\$72,870</u>

4. 本公司及子公司尚未使用之課稅損失之有效期限及未認列遞延所得稅資產相關金額如下：

103年12月31日

發生年度	申報數/ 核定數	尚未抵減金額	未認列遞延	
			所得稅資產部分	最後扣抵年度
民國96年度	\$ 137,442	\$ 41,475	\$ 41,475	民國106年度
民國97年度	329	329	329	民國107年度
民國98年度	338,691	338,691	1,852	民國108年度
民國99年度	504	504	504	民國109年度
民國100年度	563	563	563	民國110年度
民國101年度	73,082	73,082	73,082	民國111年度
民國102年度	131,665	131,665	639	民國112年度
民國103年度	809	809	809	民國113年度
	<u>\$ 683,085</u>	<u>\$ 587,118</u>	<u>\$ 119,253</u>	

102年12月31日

發生年度	申報數/ 核定數	尚未抵減金額	未認列遞延	
			所得稅資產部分	最後扣抵年度
民國93年度	\$ 608	\$ 608	\$ 608	民國103年度
民國96年度	140,294	41,475	-	民國106年度
民國97年度	2,273	1,225	329	民國107年度
民國98年度	342,891	342,891	3,253	民國108年度
民國99年度	2,196	2,196	1,350	民國109年度
民國100年度	563	563	563	民國110年度
民國101年度	73,082	73,082	892	民國111年度
民國102年度	739	739	739	民國112年度
	<u>\$ 562,646</u>	<u>\$ 462,779</u>	<u>\$ 7,734</u>	

5. 未認列為遞延所得稅資產之可減除暫時性差異：

	103年12月31日	102年12月31日
可減除暫時性差異	<u>\$ 53,272</u>	<u>\$ 34,896</u>

6. 本公司及子公司-昌吉公司之營利事業所得稅結算申報，經稅捐稽徵機關核定至民國100年度，子公司-連碩公司之營利事業所得稅結算申報，經稅捐稽徵機關核定至民國101年度。

7. 未分配盈餘相關資訊

	103年12月31日	102年12月31日
87年度以後	<u>\$ 542,669</u>	<u>\$ 819,016</u>

8. 民國103年及102年12月31日，本公司股東可扣抵稅額帳戶餘額分別為\$7,922及\$9,846，民國102年度盈餘分配之稅額扣抵比率為1.20%，民國103年度盈餘分配之預計稅額扣抵比率為1.46%。



2. 處分子公司所收取之對價、對喪失控制之公司之資產與負債金額資訊及處分子公司利益資訊如下：

	<u>103年4月30日</u>
收取之對價	\$ 50,897
對喪失控制之子公司資產與負債之資訊	
流動資產	
現金	9,706
應收票據及帳款	33,758
存貨	13,078
其他	360
非流動資產	
不動產、廠房及設備	44,153
其他	2,738
流動負債	
銀行借款	( 7,000)
應付票據及帳款	( 12,287)
其他	( 2,909)
處分之淨資產總額	81,597
減：非控制權益	( 34,566)
	<u>47,031</u>
處分子公司利益(帳列「其他利益及損失」)	<u>\$ 3,866</u>
處分子公司之淨現金流入	<u>\$ 41,191</u>

(三十二)營業租賃

1. 本集團以營業租賃將新竹縣竹北市中和街 191 巷 5 號之房屋及建築出租，民國 103 年及 102 年度分別認列租金收入 \$4,811 及 \$4,811 為當期損益。
2. 因不可取消合約之未來最低應收租賃款總額如下：

	<u>103年12月31日</u>	<u>102年12月31日</u>
不超過1年	\$ 4,800	\$ 4,800
超過1年但不超過5年	6,800	11,600
	<u>\$ 11,600</u>	<u>\$ 16,400</u>

## 七、關係人交易

(一)與關係人間之重大交易事項：無此事項。

(二)主要管理階層薪酬資訊

	103年度	102年度
薪資及其他短期員工福利	\$ 29,840	\$ 59,766
退職後福利	430	235
其他長期福利	-	-
總計	<u>\$ 30,270</u>	<u>\$ 60,001</u>

## 八、質押之資產

(一)本集團之資產提供擔保明細如下：

資產項目	帳面價值		擔保用途
	103年12月31日	102年12月31日	
存貨-在建房地	\$ -	\$ 973,439	銀行借款額度擔保
存貨-待建土地	-	159,453	銀行借款額度擔保
存貨-待售房地	1,157,496	330,573	銀行借款額度擔保
其他應收款-應收代辦土地 開發款	1,746,944	-	履約保證金及銀行借款 額度擔保
其他流動資產			
質押定存	85,231	150,860	工程保證金、履約保證 金及銀行借款額度擔保
備償專戶	268,577	273,564	履約保證金及銀行借款 額度擔保
工程保證金及押標金	507,180	333,737	履約保證金、履約合建 保證金、工程保證金及 押標金
不動產、廠房及設備	186,362	219,257	銀行借款額度擔保
其他非流動資產-存出保證金	<u>13,180</u>	<u>16,671</u>	一般押金及高爾夫球證 之用
	<u>\$ 3,964,970</u>	<u>\$ 2,457,554</u>	

(二)截至民國 103 年及 102 年 12 月 31 日止，昌吉公司分別以持有本公司股票(表列「庫藏股票」)26,950 仟股及 19,000 仟股質押借款。

## 九、重大或有負債及未認列之合約承諾

### 承諾事項

除附註六(九)所述外，尚有重大承諾及或有事項摘要如下：

#### 1. 保證

(1)本集團對於工程承包所需之押標金、履約保證金、預付款保證及其他工程

保證，委託銀行為連帶保證者，均由本集團簽訂委託保證契約或提供定期存單質押擔保，截至民國 103 年及 102 年 12 月 31 日止之保證金額分別為 \$1,062,243 及 \$1,353,497。

- (2)截至民國 103 年及 102 年 12 月 31 日止，本集團因工程業主要求及購買土地而開立之履約保證票據分別為 \$490,044 及 \$248,182。
2. 截至民國 103 年及 102 年 12 月 31 日止，本集團因購買材料及設備已開立未使用信用狀金額分別為 \$49,406 及 \$96,679。
3. 截至民國 103 年及 102 年 12 月 31 日止，本集團已簽約之發包工程合約，於未來年度尚應支付之工程款分別為 \$765,261 及 \$2,473,540。
4. 截至民國 103 年及 102 年 12 月 31 日止，昌吉公司為取得銀行融資借款額度，將所持有之本公司股票分別計 26,950 仟股及 19,000 仟股作為質押擔保。

#### 十、重大之災害損失

無此事項。

#### 十一、重大之期後事項

無此事項。

#### 十二、其他

##### (一)資本管理

本集團之資本管理目標，係為保障集團能繼續經營，維持最佳資本結構以降低資金成本，並為股東提供報酬。為了維持或調整資本結構，本集團可能會調整支付予股東之股利金額、退還資本予股東、發行新股或出售資產以降低債務。本集團利用負債資本比率以監控其資本，該比率係按債務淨額除以資本總額計算。債務淨額之計算為總借款（包括合併資產負債表所列報之「流動及非流動借款」）扣除現金及約當現金。資本總額之計算為合併資產負債表所列報之「權益」加上債務淨額。

於民國 103 年及 102 年 12 月 31 日，本集團之負債資本比率如下：

	<u>103年12月31日</u>	<u>102年12月31日</u>
總借款	\$ 2,494,630	\$ 1,994,643
減：現金及約當現金	( 383,178)	( 166,011)
債務淨額	2,111,452	1,828,632
總權益	<u>3,027,671</u>	<u>3,066,446</u>
總資本	<u>\$ 5,139,123</u>	<u>\$ 4,895,078</u>
負債資本比率	41.09%	37.36%

##### (二)金融工具

###### 1. 金融工具公允價值資訊

除下表所列者外，本集團非以公允價值衡量之金融工具（包括現金及約當現金、應收票據、應收帳款、其他應收款、其他金融資產、短期借

款、應付短期票券、應付票據、應付帳款、其他應付款及其他金融負債)的帳面金額係公允價值之合理近似值，長期借款(包含一年或一營業週期內到期)之利率與市場利率接近，故其帳面金額應屬估計公允價值之合理基礎。另以公允價值衡量之金融工具的公允價值資訊請詳附註十二(三)。

## 2. 財務風險管理政策

本集團之財務風險主要為投資金融商品本身所伴隨的風險及以外幣交易之匯率風險。本集團對於各項金融商品投資之財務風險，一向採取最為嚴格的控制標準，凡任何財務投資及操作，均經過全面評估其可能之市場風險、信用風險、流動性風險及現金流量風險，務必選擇風險最小者為依歸。本集團對於以外幣交易之匯率風險亦基於政策性風險管理目標，尋求最佳化之風險部位並維持適當流動性部位，以達到最佳的避險策略。

## 3. 重大財務風險之性質及程度

### (1) 市場風險

#### 匯率風險

本集團從事之業務涉及若干非功能性貨幣，故受匯率波動之影響，具重大匯率波動影響之外幣資產及負債資訊如下：

103年12月31日

	外幣(仟元)	匯率	帳面金額 (新台幣)	敏感度分析		
				變動幅度	損益影響	權益影響
(外幣:功能性貨幣)						
<u>金融資產</u>						
<u>貨幣性項目</u>						
美金:新台幣	2,852	31.65	\$ 90,277	1%	\$ 903	\$ -
歐元:新台幣	127	38.47	4,889	1%	49	-
人民幣:新台幣	460	5.10	2,345	1%	23	-
<u>非貨幣性項目</u>						
美金:新台幣	3,617	31.65	\$114,485	1%	\$1,145	\$ -
<u>金融負債</u>						
<u>貨幣性項目</u>						
美金:新台幣	264	31.65	\$ 8,351	1%	(\$ 84)	\$ -
人民幣:新台幣	248	5.10	1,263	1%	( 13)	-

102年12月31日

(外幣:功能性貨幣)	外幣(仟元)	匯率	帳面金額		敏感度分析	
			(新台幣)	變動幅度	損益影響	權益影響
<u>金融資產</u>						
<u>貨幣性項目</u>						
美金：新台幣	2,353	29.81	\$ 70,110	1%	\$ 701	\$ -
歐元：新台幣	203	41.09	8,323	1%	83	-
<u>非貨幣性項目</u>						
美金：新台幣	3,572	29.81	\$106,481	1%	\$1,065	\$ -
<u>金融負債</u>						
<u>貨幣性項目</u>						
美金：新台幣	289	29.81	\$ 8,600	1%	(\$ 86)	\$ -

#### 價格風險

由於本集團持有之投資於合併資產負債表中係分類為以成本衡量之金融資產，因此本集團未有暴露於權益工具之價格風險。本集團未有商品價格風險之暴險。

#### 利率風險

本集團之利率風險來自銀行借款。按浮動利率發行之借款使本集團承受現金流量利率風險，部分風險被按浮動利率持有之現金及約當現金抵銷。按固定利率發行之借款則使本集團承受公允價值利率風險。於民國103年及102年度，本集團按浮動利率計算之借款係以新台幣計價，且當市場利率每增加1%，將增加之現金流出分別為\$23,646及\$17,268。

#### (2)信用風險

- 信用風險係本集團因客戶或金融工具之交易對手無法履行合約義務而產生財務損失之風險。本集團依內部明定之授信政策，集團內各營運個體於訂定付款及提出交貨之條款與條件前，須就其每一新客戶進行管理及信用風險分析。內部風險控管係透過考慮其財務狀況、過往經驗及其他因素，以評估客戶之信用品質。個別風險之限額係董事會依內部或外部之評等而制訂，並定期監控信用額度之使用。主要信用風險來自存放於銀行與金融機構之存款，亦有來自於批發和零售顧客之信用風險，並包括尚未收現之應收帳款。
- 於民國103年及102年度，並無超出信用限額之情事，且管理階層不預期會受交易對手之不履約而產生任何重大損失。
- 本集團未逾期且未減損金融資產之信用品質資訊，請詳附註六各金融資產之說明。
- 本集團已逾期惟未減損金融資產之帳齡分析資訊請詳附註六各金融資產之說明。
- 本集團業已發生減損之金融資產的個別分析請詳附註六各金融資

產之說明。

(3)流動性風險

- A. 現金流量預測是由集團內各營運個體執行，並由集團財務部予以彙總。集團財務部監控集團流動資金需求之預測，確保其有足夠資金得以支應營運需要，並在任何時候維持足夠之未支用的借款承諾額度，請詳附註六、(十七)，以使集團不致違反相關之借款限額或條款，此等預測考量集團之債務融資計畫、債務條款遵循、符合內部資產負債表之財務比率目標，及外部監管法令之要求。
- B. 下表係本集團之非衍生金融負債係依據資產負債表日至合約到期日之剩餘期間進行分析下表所揭露之合約現金流量金額係未折現之金額。

非衍生金融負債：

103年12月31日	1年內	1至5年內
短期借款	\$ 1,219,877	\$ -
應付短期票券	550,000	-
應付票據	85,214	-
應付帳款	841,457	95,600
其他應付款	62,018	-
長期借款 (包含一年或一營業週期內到期)	24,391	771,434
其他金融負債	825	5,239

非衍生金融負債：

102年12月31日	1年內	1至5年內
短期借款	\$ 1,093,525	\$ -
應付短期票券	685,000	-
應付票據	149,168	-
應付帳款	449,819	288,183
其他應付款	264,224	-
長期借款 (包含一年或一營業週期內到期)	129,265	102,114
其他金融負債	285	1,917

- C. 本集團並不預期到期日分析之現金流量發生時點會顯著提早，或實際金額會有顯著不同。

(三)公允價值估計

1. 為分析以公允價值衡量之金融工具所採用之評價技術。各等級之定義如下：
- 第一等級：相同資產或負債於活絡市場之公開報價(未經調整)。
- 第二等級：除包含於第一等級之公開報價外，資產或負債直接(亦即價格)或間接(亦即由價格推導而得)可觀察之輸入值。
- 第三等級：非以可觀察市場資料為基礎之資產或負債之輸入值。

本集團於民國 103 年及 102 年 12 月 31 日以公允價值衡量之金融資產為受益憑證(表列「透過損益按公允價值衡量之金融資產-流動」)皆屬第一等級。

2. 於活絡市場交易之金融工具，其公允價值係依資產負債表日之市場報價衡量。當報價可即時且定期自證券交易所、交易商、經紀商、產業、評價服務機構或監管機構取得，且該等報價係代表在正常交易之基礎下進行之實際及定期市場交易時，該市場被視為活絡市場。本集團持有金融資產之市場報價為收盤價，該等工具係屬於第一等級。
- (四) 本集團原將銷售土地應納之土地增值稅帳列營業成本項下，惟該支出性質應屬所得稅費用，因此將該支出重分類至所得稅費用。此重分類對基本每股盈餘與稀釋每股盈餘並無影響。

	102年度		
	重分類前	重分類金額	重分類後
營業成本	\$ 6,428,915	(\$ 52,399)	\$ 6,376,516
所得稅(利益)費用	( 9,354)	52,399	43,045

十三、附註揭露事項

(一)重大交易事項相關資訊

本公司依「證券發行人財務報告編製準則」規定，民國 103 年度重大交易事項相關資訊如下：

1. 資金貸與他人：無此情形。

2. 為他人背書保證：

編號 (註1)	背書保證者 公司名稱	被背書保證對象		對單一企業 背書保證金額 (註3、4)	本期最高 背書保證餘額 (註5)	期末背書 保證餘額 (註6)	實際動支 金額 (註7)	以財產擔保 之背書保證 金額	累計背書保證金額 佔最近期財務報表 淨值之比率	背書保證 最高限額 (註3、4)	屬母公司對 子公司背書 保證(註8)	屬子公司對 母公司背書 保證(註8)	屬對大陸地 區背書保證 (註8)	備註
		公司名稱	關係 (註2)											
0	李典科技開發 股份有限公司	昌吉營造股份 有限公司	2	\$ 5,795,556	\$ 538,054	\$ 27,472	\$ 27,472	\$ -	0.95%	\$ 5,795,556	Y	N	N	
1	昌吉營造股份 有限公司	李典科技開發 股份有限公司	4	4,126,653	165,600	165,600	86,300	-	20.06%	4,126,653	N	Y	N	

註 1：編號欄之說明如下：

(1). 發行人填 0。

(2). 被投資公司按公司別由阿拉伯數字 1 開始依序編號。

註 2：背書保證者與被背書保證對象之關係有下列六種，標示種類即可：

(1). 有業務關係之公司。

(2). 直接持有普通股股權超過百分之五十之子公司。

(3). 母公司與子公司持有普通股股權合併計算超過百分之五十之被投資公司。

(4). 對於直接或經由子公司間接持有普通股股權超過百分之五十之母公司。

(5). 基於承攬工程需要之同業間依合約規定互保之公司。

(6). 因共同投資關係由各出資股東依其持股比例對其背書保證之公司。

註 3：依本公司訂定之“背書保證作業程序”之規定，本公司及子公司整體背書保證之總額不得超過本公司及子公司整體最近期財務報表淨值合計數之百分之百。

註 4：依昌吉公司訂定之“背書保證作業程序”之規定，昌吉公司及其子公司整體背書保證之總額不得超過昌吉公司及其子公司整體最近期財務報表淨值合計數之百分之五百。

註 5：當年度為他人背書保證之最高餘額。

註 6：截至年底舉凡公司向銀行簽具背書保證契約或票據之額度獲核准時，即承擔背書或保證責任；另其他相關有背書保證情事者，皆應入計背書保證餘額中。

註 7：應輸入被背書保證公司於使用背書保證範圍內之實際動支金額。

註 8：屬上市櫃母公司對子公司背書保證者、屬子公司對上市櫃母公司背書保證者、屬大陸地區背書保證者始須填列 Y。

3. 期末持有有價證券情形（不包含投資子公司、關聯企業及合資控制部分）：

持有之公司	有價證券種類及名稱 (註1)	與有價證券發行人之關係 (註2)	帳列科目	期末			備註 (註4)
				股數	帳面金額 (註3)	持股比例	
拿典科技開發(股)公司	和起堂投資(股)公司	-	以成本衡量之金融資產-非流動	2,648,106	\$ 11,727	16.07	\$ -
拿典科技開發(股)公司	元晶太陽能科技(股)公司	-	以成本衡量之金融資產-非流動	385,000	3,403	0.13	-
昌吉營造(股)公司	拿典科技開發(股)公司	本公司	備供出售金融資產-非流動	27,043,079	329,926	12.00	329,926 (註5)
昌吉營造(股)公司	太陽光電能源科技(股)公司	-	以成本衡量之金融資產-非流動	517,789	3,526	0.33	-
昌吉營造(股)公司	元大寶來中國機會債券基金-新台幣	-	透過損益按公允價值衡量之金融資產-流動	82,623	883	-	883
連碩光電科技(股)公司	元大寶來亞太政府公債指數基金-不配息型	-	透過損益按公允價值衡量之金融資產-流動	1,700,000	15,763	-	15,763

註1：本表所稱有價證券，係指屬國際會計準則第39號「金融工具：認列與衡量」範圍內之股票、債券、債券、受受益憑證及上述項目所衍生之有價證券。

註2：有價證券發行人非屬關係人者，該欄免填。

註3：按公允價值扣除累計減損之帳面餘額。

註4：所列有價證券有因提供擔保、質押借款或其他依約定而受限制使用者，應於備註欄註明提供擔保或質借股數、擔保或質借金額及限制使用情形。

註5：截至民國103年12月31日止，昌吉公司為取得銀行融資借款額度，將所持有之本公司股票計26,950仟股作為質押擔保。

4. 累積買進或賣出同一有價證券之金額達新台幣三億元或實收資本額百分之二十以上：無此情形。

5. 取得不動產之金額達新台幣三億元或實收資本額百分之二十以上：無此情形。

6. 處分不動產之金額達新台幣三億元或實收資本額百分之二十以上：無此情形。

7. 與關係人進、銷貨之金額達新台幣一億元或實收資本額百分之二十以上：

進(銷)貨之公司	交易對象名稱	關係	交易情形			交易條件與一般交易不同之情形及原因(註1)		備註(註2)			
			進(銷)貨金額	佔總進(銷)貨之比率	授信期間	單價	授信期間		應收(付)票據、帳款餘額	佔總應收(付)票據、帳款之比率	
季典科技開發(股)公司	昌吉營造(股)公司	子公司	營建/工程成本	\$ 530,163	23%	35-65天	與一般交易相同	-	(\$ 49,658)	8%	預付工程款 \$3,324
昌吉營造(股)公司	季典科技開發(股)公司	母公司	工程收入	( 1,583,687)	65%	35-65天	與一般交易相同	-	34,149	9%	預收工程款 \$12,185

註1：關係人交易條件如與一般交易條件不同，應於單價及授信期間欄位敘明差異情形及原因。

註2：若有預收(付)款項情形者，應於備註欄敘明原因、契約約定條款、金額及與一般交易型態之差異情形。

註3：實收資本額係指母公司之實收資本額。發行人股票無面額或每股面額非屬新臺幣十元者，有關實收資本額百分之二十之交易金額規定，以資產負債表歸屬於母公司業主之權益百分之十計算之。

8. 應收關係人款項達新台幣一億元或實收資本額百分之二十以上：無此情形。

9. 從事衍生性金融商品交易：無此情形。

10. 母公司與子公司及各子公司間之業務關係及重要交易往來情形及金額：

(其餘母公司與子公司間之交易往來金額未達合併總營收或總資產之1%者，不予以揭露；另以資產面及收入面為揭露方式。)

編號 (註1)	交易人名稱	交易往來對象	與交易人之關係 (註2)	交易往來情形			佔合併總營收或 總資產之比率 (%)(註3)
				科目	金額	交易條件	
0	峯典科技開發(股)公司	昌吉營造(股)公司	1	預收工程款	\$ 441,724	與一般廠商無重大差異	6.19
0	峯典科技開發(股)公司	昌吉營造(股)公司	1	存出保證金	86,300	與一般廠商無重大差異	1.21
0	峯典科技開發(股)公司	昌吉營造(股)公司	1	預付工程款	237,937	與一般廠商無重大差異	3.34
0	峯典科技開發(股)公司	昌吉營造(股)公司	1	營建/工程成本	530,163	與一般廠商無重大差異	14.36
1	昌吉營造(股)公司	峯典科技開發(股)公司	2	預收工程款	2,258,842	與一般廠商無重大差異	31.68
1	昌吉營造(股)公司	峯典科技開發(股)公司	2	背書保證	165,600	註4	2.32
1	昌吉營造(股)公司	峯典科技開發(股)公司	2	工程收入	1,583,687	與一般廠商無重大差異	42.90

註1：母公司及子公司相互間之業務往來資訊應分別於編號欄註明，編號之填寫方法如下：

(1). 母公司填 0。

(2). 子公司依公司別由阿拉伯數字 1 開始依序編號。

註2：與交易人之關係有以下三種，標示種類即可(若係母子子公司間或各子公司間之同一筆交易，則無須重複揭露。如：母公司對子公司之交易，若母公司已揭露，則子公司部分無須重複揭露；子公司對子公司之交易，若其一子公司已揭露，則另一子公司無須重複揭露)：

(1). 母公司對子公司。

(2). 子公司對母公司。

(3). 子公司對子公司。

註3：交易往來金額佔合併總營收或總資產比率之計算，若屬資產負債項目者，以期末餘額佔合併總資產之方式計算；若屬損益項目者，以期中累積金額佔合併總營收之方式計算。

註4：係背書保證，依公司政策辦理。

(二)轉投資事業相關資訊

被投資公司名稱、所在地區等相關資訊(不含大陸被投資公司)：

投資公司名稱	被投資公司名稱 (註1、2)	所在地區	主要營業項目	原始投資金額		股數	期末持有		被投資公司本期損益 (註2、(2))	本期認列之投資損益 (註2、(3))	備註
				本期末	上期末		比率	帳面金額			
韋典科技開發(股)公司	台灣體塗料化學(股)公司	台灣	乾粉漆、塗料、溶劑塗料、接著劑、化學藥品之製造加工及買賣業務	\$ -	\$39,944	-	-	\$ -	(\$ 852)	(\$ 491)	
韋典科技開發(股)公司	BRIGHT GLORY CORPORATION	薩摩亞	一般投資業	81,200	81,200	2,391,000	100.00	1,081	(32)	(32)	
韋典科技開發(股)公司	REINFORCE ENERGY CO., LTD	英屬維京群島	一般投資業	95,964	95,964	2,810,000	100.00	115,149	3,946	3,946	
韋典科技開發(股)公司	連碩光電科技(股)公司	台灣	電子零組件、國際貿易、資訊軟體服務業	173,084	173,084	2,490,717	35.96	14,920	(3,763)	(1,353)	
韋典科技開發(股)公司	昌吉營造(股)公司	台灣	土木建築水利等營造業務	461,080	461,080	51,204,000	85.34	304,673	(32,522)	(48,735)	
昌吉營造(股)公司	連碩光電科技(股)公司	台灣	電子零組件、國際貿易、資訊軟體服務業	44,037	44,037	1,667,831	24.08	9,992	(3,763)	(906)	
連碩光電科技(股)公司	POCONO DEVELOPMENT CORPORATION	英屬維京群島	一般投資業	1	1	1	100.00	10	-	-	

註1：公開發行公司如設有國外控股公司且依當地法令規定以合併財務報告為主要財務報告者，有關國外被投資公司資訊之揭露，得僅揭露至該控股公司之相關資訊。

註2：非屬註1所述情形者，依下列規定填寫：

(1)「被投資公司名稱」、「所在地區」、「主要營業項目」、「原始投資金額」及「期末持股情形」等欄，應依本(公開發行)公司轉投資情形及每一直接或間接控制之被投資公司再轉投資情形依序填寫，並於備註欄註明各被投資公司與本(公開發行)公司之關係(如係屬子公司或孫公司)。

(2)「被投資公司本期損益」乙欄，應填寫各被投資公司之本期損益金額。

(3)「本期認列之投資損益」乙欄，僅須填寫本（公開發行）公司認列直接轉投資之各子公司及採權益法評價之各被投資公司之損益金額，餘得免填。於填寫「認列直接轉投資之各子公司本期損益金額」時，應確認各子公司本期損益金額業已包含其再轉投資依規定應認列之投資損益。

(三)大陸投資資訊

1. 基本資料：

大陸被投資公司名稱	主要營業項目	實收資本額	投資方式 (註1)	本月初自台灣匯出累積投資金額		本期匯出或收回投資金額	本公司直接 接或間接 投資之持 股比例	本期認列投資 損益 (註2(B))	期末投資帳 面金額	截至本期末已匯回 投資收益	備註
				匯出	收回						
浙江古越龍山 電子科技發展 有限公司	從事其他發光 二極體顯示 器、發光二極 體顯示指示面 板之生產銷售	\$197,100	3	\$ 94,313	\$ -	\$ -	46.00	\$ 4,002	\$ 114,485	\$ -	
杭州飛華光電 元件有限公司	生產銷售發光 二極體、紅外 光線二極體管 磊晶片和晶粒	253,963	3	113,412	-	-	34.45	-	-	-	
公司名稱				本期末累計自台灣匯 出赴大陸地區投資金額		經濟部投審會 核准投資金額			依經濟部投審會規定 赴大陸地區投資限額		
泰典科技開發(股)公司		\$		173,755	\$		179,150	\$		1,738,667	
連碩光電科技(股)公司				33,970			33,970			24,899	

註1：投資方式區分為下列三種，標示種類別即可：

- (1). 直接赴大陸地區從事投資
- (2). 透過第三地區公司再投資大陸(請註明該第三地區之投資公司)
- (3). 透過轉投資第三地區現有公司再投資大陸公司

註2：本期認列投資損益欄中：

- (1) 若屬籌備中，尚無投資損益者，應予註明
- (2) 投資損益認列基礎分為下列三種，應予註明
  - A. 經與中華民國會計師事務所所有合作關係之國際性會計師事務所查核簽證之財務報告
  - B. 經台灣母公司簽證會計師查核簽證之財務報告
  - C. 其他。

註3：本表相關數字應以新臺幣列示。

2. 直接或間接經由第三地區事業與轉投資大陸之被投資公司所發生之重大交易事項：無此情形。

#### 十四、部門資訊

##### (一)一般性資訊

本集團管理階層已依據制定決策所使用之報導資訊辨認應報導部門，係以產品別角度整體評估績效及分配資源；公司目前著重於工程事業及建設事業業務，其餘產品之經營結果合併表達「其他營運部門」內。

本集團之企業組成、劃分部門之基礎及部門資訊之衡量基礎於本期並無重大改變。

##### (二)部門資訊之衡量

1. 營運部門之會計政策皆與民國 103 年度財務報告附註四所述之重要會計政策彙總說明相同。
2. 本公司係以營運部門之收入及營運淨損益衡量，並作為評估績效之基礎，並已消除部門間交易之影響。

##### (三)部門損益之資訊

提供予主要營運決策者之應報導部門資訊如下：

	<u>103年度</u>				
	<u>工程事業部</u>	<u>建設事業部</u>	<u>行政支援部門</u>	<u>其他營運部門</u>	<u>總計</u>
部門收入	\$ 2,429,771	\$ 1,042,561	\$ -	\$ 219,280	\$ 3,691,612
部門營業淨利	( 55,627)	363,596	( 71,757)	( 3,123)	233,089
部門折舊及攤銷	( 4,823)	( 622)	( 2,187)	( 2,998)	( 10,630)
	<u>102年度</u>				
	<u>工程事業部</u>	<u>建設事業部</u>	<u>行政支援部門</u>	<u>其他營運部門</u>	<u>總計</u>
部門收入	\$ 2,682,761	\$ 5,199,888	\$ -	\$ 293,782	\$ 8,176,431
部門營業淨利	65,089	1,347,657	( 174,021)	57,173	1,295,898
部門折舊及攤銷	( 3,914)	( 1,461)	( 2,179)	( 4,176)	( 11,730)

##### (四)部門損益之調節資訊

本公司應報導部門營業淨利與綜合損益表所列之營業淨利一致，故無調節之必要。

##### (五)產品別及勞務別之資訊

外部客戶收入主要來自工程及建設事業，相關收入餘額明細請詳十四(三)之說明。

(六) 地區別資訊

本公司民國 103 年及 102 年度地區別資訊如下：

	103年度		102年度	
	收入	非流動資產	收入	非流動資產
台灣	\$ 3,583,551	\$ 249,915	\$ 8,084,315	\$ 301,953
亞洲地區	41,007	-	33,324	-
歐美地區	44,552	-	44,685	-
其他	22,502	-	14,107	-
合計	<u>\$ 3,691,612</u>	<u>\$ 249,915</u>	<u>\$ 8,176,431</u>	<u>\$ 301,953</u>

非流動資產係指不動產、廠房及設備、投資性不動產及其他非流動資產，但不含金融工具及遞延所得稅資產。

(七) 重要客戶資訊

本公司民國 103 年及 102 年度重要客戶資訊如下：

	103年度		102年度	
	收入	部門	收入	部門
A 公司	\$ 746,518	工程事業部	\$ -	
B 公司	-		2,351,250	營建事業部

六、公司及其關係企業最近年度及截至年報刊印日止，如有發生財務週轉困難情事，應列明其對本公司財務狀況之影響：無。

## 柒、財務狀況及經營結果之檢討分析與風險事項

### 一、財務狀況

#### (1) 財務狀況比較分析表

單位：新台幣仟元

項目 \ 年度	一〇三年底 (合併)	一〇二年底 (合併)	差異	
			金額	%
流動資產	6,663,401	6,516,545	146,856	2.25%
不動產、廠房及設備	204,663	245,528	(40,865)	-16.64%
其他資產	262,464	262,808	(344)	-0.13%
資產總額	7,130,528	7,024,881	105,647	1.50%
流動負債	4,090,284	3,945,928	144,356	3.66%
非流動負債	12,573	12,507	66	0.53%
負債總額	4,102,857	3,958,435	144,422	3.65%
股本	2,240,428	2,036,753	203,675	10.00%
資本公積	190,374	169,393	20,981	12.39%
保留盈餘	716,191	938,144	(221,953)	-23.66%
其他權益	6,622	2,504	4,118	164.46%
庫藏股票	(255,837)	(255,837)	0	0.00%
非控制權益	129,893	175,489	(45,596)	-25.98%
權益總額	3,027,671	3,066,446	(38,775)	-1.26%

上述各項目前後期變動達百分之二十以上，且變動金額達新台幣一仟萬元以上者，說明

如下：

- (一)保留盈餘較前期減少：主要係上期發放股利及本期淨利較上期減少所致。
- (二)非控制權益前期減少：主要係本期非控制股權之公司獲利較上期減少所致：

(2)最近二年度財務狀況變動之影響：對財務狀況並無重大影響。

(3)未來因應計劃：不適用

## 二、經營結果

### (1)經營結果比較分析表

單位:新台幣仟元

項目 \ 年度	一〇三年度 (合併)	一〇二年度 (合併)	增(減)金額	變動比例%
營業收入淨額	3,691,612	8,176,431	(4,484,819)	-54.85%
營業成本	3,252,408	6,376,516	(3,124,108)	-48.99%
營業毛利	439,204	1,799,915	(1,360,711)	-75.60%
營業費用	206,115	504,017	(297,902)	-59.11%
營業利益(損失)	233,089	1,295,898	(1,062,809)	-82.01%
營業外收入及支出	(3,663)	7,858	(11,521)	-146.61%
稅前淨利(淨損)	229,426	1,303,756	(1,074,330)	-82.40%
所得稅利益(費用)	(50,350)	(43,045)	(7,305)	16.97%
本期淨利(損失)	179,076	1,260,711	(1,081,635)	-85.80%
其他綜合損益(淨額)	3,807	4,522	(715)	-15.81%
本期綜合利益(損失)總額	182,883	1,265,233	(1,082,350)	-85.55%

增減比例變動分析說明：

- (一) 營業收入：較前期減少，主係營建收入減少所致。
- (二) 營業成本：較前期減少，主係本期營建收入減少致營建成本隨之減少所致。
- (三) 營業毛利：較前期減少，主係本期毛利較低之營建工程所致。
- (四) 營業費用：較前期減少，主係本期推銷費用減少所致。
- (五) 營業利益(損失)：較前期減少，係因營業毛利較上期減少所致。
- (六) 營業外收入及支出：較前期減少，主係本期認列不動產、廠房及設備之減損迴轉利益所致。
- (七) 稅前淨利(淨損)：較前期減少，主係營建收入減少所致。
- (八) 所得稅利益(費用)：較前期增加，主係未分配盈餘加徵所致。
- (九) 本期淨利(損失)：較前期減少，主係本期營業利益較上期減少。
- (十) 其他綜合損益(淨額)：較前期減少，主要係國外營運機構財務報表換算之兌換差額
- (十一) 其他綜合損益(總額)：較前期減少，綜上所述，本期淨利減少，主係本期營業利益較上期減少，故其他綜合利益總額仍為減少。

### (2) 預期銷售數量與其依據，對公司未來財務、業務之可能影響及因應計劃：

本公司預期銷售數量均依照產業概況及市場未來供需估計，尚無重大變動，不致對公司未來財務、業務產生重大影響。然因經營環境競爭日益激烈，本公司將以鞏固現有市場、發展利基產品為發展策略目標，相關因應計劃可參閱本年報營運概況之業務內容項下之長短期業務發展計劃。

### 三、現金流量

#### (一)最近年度現金流量變動分析

單位：新台幣仟元

期初現金 餘額 (1)	營業活動 淨現金流 量 (2)	投資活動 淨現金流 量 (3)	籌資活動 淨現金流 量 (4)	匯率影響 數 (5)	現金及約當現 金淨增加數 ② (2)+(3)+(4)+(5)	期末現金 餘額 (1)+(2)+(3)+ (4)+(5)
166,011	(207,069)	104,237	319,895	104	217,167	383,178

(二)流動性不足之改善計劃：不適用。

#### (三)未來一年現金流動性分析

單位：新台幣仟元

期初現金 餘額 ① (1)	預計全年來 自營業活動 淨現金流量 (2)②	預計全年現 金流出量 (3)③	預計現金剩 餘(不足) 數額 (1)+(2)-(3) ③	預計現金剩餘數額之使用計劃	
				投資計畫	融資計畫
383,178	1,896,122	2,150,000	129,300	-	償還借款

未來一年現金流量變動情形分析：

營業活動：主要係預計未來一年建案完工交屋及出售營建土地產生現金流入。

投資活動：預計增購資本支出需求及受限制資產增加產生現金流出。

籌資活動：主要係償還向銀行融資產生現金流出。

四、最近年度重大資本支出對財務業務之影響：無。

五、最近年度轉投資政策、其獲利或虧損之主要原因、改善計畫及未來一年投資計畫：本公司最近年度無新增轉投資案，既有轉投資公司將依其投資評估狀況處分或繼續投資該轉投資公司。

### 六、風險事項評估

#### (一)最近年度利率、匯率變動、通貨膨脹情形對公司損益之影響及未來因應措施

項 目	103 年度合併(仟元)	%
財務成本	26,369	0.71
兌換利益(損失)	(1,352)	(0.04)

本公司 103 年財務成本占合併營收之比例為 0.71%，較 102 年之 0.36% 上升，故利率變動對公司損益是有一定的影響，然本公司仍定期評估銀行借款利率，並與銀行密切聯繫以取得較優惠的借款利率；至於匯率訂有明確的外匯操作策略及嚴密控管流程以監視外匯變動情形，降低對損益之衝擊。

- (二)最近年度從事高風險、高槓桿投資、資金貸與他人、背書保證及衍生性商品交易之政策、獲利或虧損之主要原因及未來因應措施：本公司 103 年度無從事高風險、高槓桿投資，衍生性商品交易及資金貸與期末金額為 0，背書保證期末餘額 27,472 仟元為本公司為子公司昌吉營造(股)公司融資性背書保證；本公司訂定有「資金貸與及背書保證作業程序」辦理，風險均嚴加管控，對公司之獲利或虧損並無重大之影響。
- (三)未來研發計畫及預計投入之研發費用：無。
- (四)最近年度國內外重要政策及法律變動對公司財務業務之影響及因應措施：本公司隨時注意國內外重要政策及法律變動之情形，並評估其對公司之影響，最近年度國內外重要政策及法律變動對本公司財務業務並無重大不利影響。
- (五)最近年度科技改變及產業變化對公司財務業務之影響及因應措施：無。
- (六)最近年度企業形象對企業危機管理之影響及因應措施：無。
- (七)進行併購之預期效益及可能風險：不適用。
- (八)擴充廠房之預期效益及可能風險：不適用。
- (九)進貨或銷貨集中所面臨之風險：

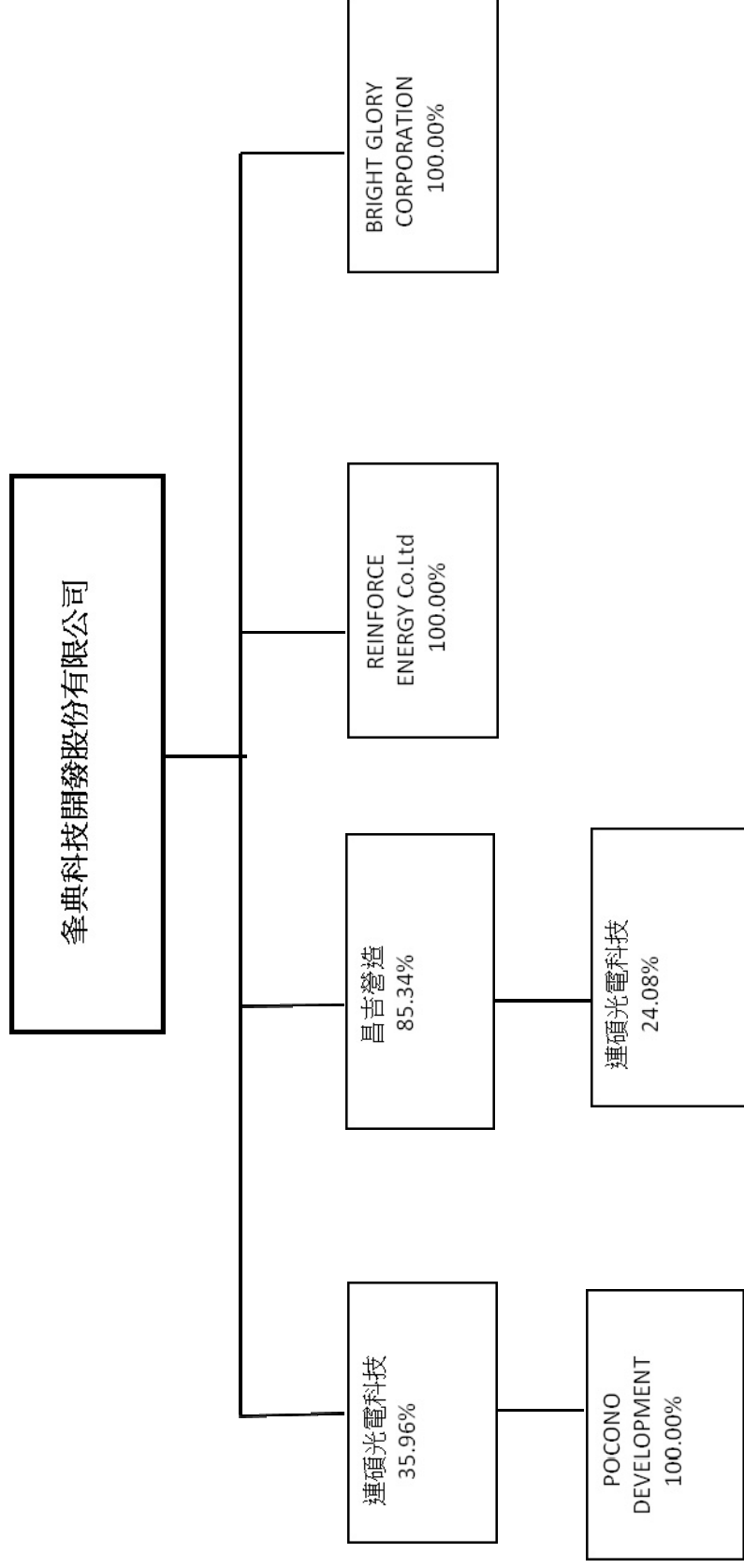
本公司主要進貨與銷貨對象，有其不同之產業特性與階段性營運背景考量；並無進貨或銷貨過於集中之風險；針對未來公司、產業的成長趨勢，進一步適度多元化，分散進貨來源與銷貨對象，以維持均衡、穩健的營運結果，為公司持續努力的目標。
- (十)董事、監察人或持股超過百分之十之大股東，股權之大量移轉或更換對公司之影響及風險：不適用。
- (十一)經營權之改變對公司之影響及風險：不適用。
- (十二)訴訟或非訴訟事件，應列明公司及公司董事、監察人、總經理、實質負責人及持股比例超過百分之十之大股東及從屬公司已判決確定或尚在繫屬中之重大訴訟、非訴訟或行政訴訟事件，其結果可能對公司營運或股東權益有重大影響者：無
- (十三)其他重要風險及因應措施：無。

七、其他重要事項：無。

# 捌、特別記載事項

- 一、關係企業相關資料：
  - 1. 關係企業概況：
    - (1) 關係企業組織圖

103年12月31日



(2)各關係企業基本資料單位：新台幣千元／美金千元

企業名稱	設立日期	地址	實收資本額	主要營業或生產項目
奈典科技開發股份有限公司	65.08.09	新北市中和區新民街112號4樓	2,240,428	1.各型機械輕重電機原動力機水輪機汽渦輪機汽渦輪機機器氣渦輪機電力石化設備及電腦監控自動控制儀器儀表工程設計承裝。 2.水及廢水處理垃圾焚化爐廢棄物處理空氣污染噪音及各種公害污染防治海龍系統工程設計承裝等。 3.電子零件製造業、電子材料批發業等。 4.買賣及委託營造廠興建住宅及商業大樓業務等。
昌吉營造股份有限公司	69.11.22	台北市復興北路73號11樓	600,000	土木建築水利等營造業務。
連碩光電科技股份有限公司	87.08.13	新北市中和區新民街112號4樓之7	69,271	1.電子零組件製造業。 2.國際貿易業。 3.資訊軟體服務業。
REINFORCE ENERGY CO. LTD.	89.10.03	P.O. Box 3152, Road Town, Tortola, British Virgin Island	USD2,810	各項投資。
BRIGHT GLORY CORPORATION	91.08.08	P.O. BOX 217, Apia, Samoa	USD2,391	各項投資。
POCONO Development Crop.	88.08.11	P.O.Box 3152,Road Town ,Tortola,British Virgin Island	USD1 元	各項投資

(3)推定為有控制與從屬關係者其相同董事資料:無

(4)整體關係企業經營業務所涵蓋之行業

本公司及本公司之關係企業所經營之業務包括：工程業、投資業、製造業、營建業、買賣業及百貨業等。

## (5)各關係企業董事及監察人資料

企 業 名 稱	職 稱	姓 名 或 代 表 人	持 有 股 份	
			股 數	持 股 比 例
象 典 科 技 開 發 股 份 有 限 公 司	董 事 長	郭 國 華	15,046,017	6.72%
	董 事	池 啟 光	14,949,221	6.67%
	董 事	王 昭 貴	623	0.00%
	董 事	蘇 雅 頌	24,984	0.01%
	董 事	古 永 嘉	212,371	0.09%
	董 事	林 麗 珍	12,491	0.01%
	董 事	呂 芳 原	693,554	0.31%
	監 察 人	張 世 宗	4,813,105	2.15%
	監 察 人	周 錫 洋	124,924	0.06%
	董 事 長	象 典 科 技 開 發 股 份 有 限 公 司 代 表 人：王 昭 貴		51,204,000
昌 吉 營 造 股 份 有 限 公 司	董 事	池 啟 光	0	0.00%
	董 事	張 世 宗	1,000,000	1.67%
	監 察 人	周 錫 洋	1,000,000	1.67%

續次頁

企 業 名 稱	職 稱	姓 名	或 代 表 人	持 股 人	有 限 公 司		持 股 比 例
					數	份	
連碩光電科技股份有限公司	董 事 長	牟 典	科技開發股份有限公司	代表人：范修文	2,490,717	35.96%	
	董 事	牟 典	科技開發股份有限公司	代表人：林素珍	2,490,717	35.96%	
	董 事	牟 典	科技開發股份有限公司	代表人：王縈綺	2,490,717	35.96%	
	監 察 人	昌 吉	營造股份有限公司	代表人：吳秀玲	1,667,831	24.08%	
Reinforce Energy Co. Ltd.	董 事	牟 典	科技開發股份有限公司	代表人：郭國華	2,810,000	100%	
Bright Glory Corporation	董 事	牟 典	科技開發股份有限公司	代表人：郭國華	2,391,000	100%	
POCONO Development Corp.	董 事	連 碩	光電科技股份有限公司	代表人：范修文	1	100%	

## (6) 各關係企業營運概況

單位：新台幣仟元

企業名稱	資本額	資產總值	負債總額	淨值	營業收入	營業利益	本期損益		每股盈餘 (虧損)(元)
							(稅後)	(稅後)	
韋典科技開發股份有限公司	2,240,428	5,602,568	2,704,780	2,897,778	2,733,829	272,708	185,708	0.94	
昌吉營造股份有限公司	600,000	2,437,673	1,612,342	825,331	2,433,080	28,766	33,078	0.55	
連碩光電科技股份有限公司	69,271	42,915	1,417	41,498	-	(3,688)	(3,763)	(0.54)	
Reinforce Energy Co. Ltd.	95,963	115,149	-	115,149	-	(56)	3,946		
Bright Glory Corporation	81,200	1,081	-	1,081	-	(32)	(32)		
POCONO Development Corp.	480	10	-	10	-	-	-		
APEX LIFE INC.	-	-	-	-	-	-	-		

## (7) 關係企業之背書保證、資金貸與他人及從事衍生性金融商品交易之資訊

- 背書保證：昌吉營造(股)公司為本公司背書保證金額：165,600 仟元。
- 資金貸與他人：無
- 從事衍生性商品交易：無

(二)關係企業合併財務報表

峯典科技開發股份有限公司及子公司

關係企業合併財務報表聲明書

本公司民國 103 年度（自民國 103 年 1 月 1 日至 12 月 31 日止）依「關係企業合併營業報告書關係企業合併財務報表及關係報告書編製準則」應納入編製關係企業合併財務報表之公司，與依國際會計準則第二十七號應納入編製母子公司合併財務報告之公司均相同，且關係企業合併財務報表所應揭露相關資訊於前揭母子公司合併財務報告中均已揭露，爰不再另行編製關係企業合併財務報表。

特此聲明

公司名稱：峯典科技開發股份有限公司



負責人：郭國華



中 華 民 國 一〇四 年 三 月 二十三日

(三)關係企業報告書:無。

二、私募有價證券辦理情形：無。

三、最近年度及截至年報刊印日止子公司持有或處分本公司股票情形：

最近年度及截至年報刊印止  
子公司持有或處分本公司股票情形

單位：新臺幣千元；股；%

子公司名稱 (註1)	實收資本額	資金來源	本公司持股比例	取得或處分日期	取得股數及金額	處分股數及金額	投資損益	截至年報刊印日止持有股數及金額	設定質權情形	本公司證 金額	為子 公司保 書	本公司貸與 金額
昌吉營造(股)公司	600,000	自資金	85.34%	本年度截至年報刊印日止				27,043,079 /385,364	註	0		無

註：昌吉公司為取得銀行融資借款額度，將所持有之本公司股票計 26,950 仟股作為質押擔保。

四、其他必要補充說明事項：無。

五、最近年度及截至年報刊印日止，是否發生證券交易法第三十六條第二項第二款所定對股東權益或證券價格有重大影響之事項：無。

峯典科技開發股份有限公司



董事長：郭國華



