

股票代碼 | 3058

查詢本年報網址：  
<http://mops.twse.com.tw>

本公司網址：  
<http://www.lei.com.tw>



立德電子股份有限公司  
LEADER ELECTRONICS INC.

107 年度年報

中華民國一〇八年六月三日刊印

**一、本公司發言人：**

姓 名：吳敏娟  
職 稱：協理  
電子郵件信箱：christine.wu@l-e-i.com  
電 話：(02)8195-3058分機8568

本公司代理發言人：

姓 名：昌志燦  
職 稱：經理  
電子郵件信箱：frank.chang@l-e-i.com  
電 話：(02)8195-3058分機8178

**二、公司及工廠所在地：**

地 址：新北市新店區寶橋路235巷138號8樓  
電 話：(02)8195-3058

**三、股票過戶機構名稱、地址、網址及電話：**

名 稱：福邦證券股份有限公司代理部  
地 址：台北市中正區忠孝西路一段6號6樓  
網 址：www.gfortune.com.tw  
電 話：(02) 2371-1658

**四、最近年度簽證會計師：**

會計師姓名：呂莉莉、黃柏淑  
事務所名稱：安侯建業聯合會計師事務所  
地 址：台北市信義路5段7號68樓  
網 址：www.kpmg.com.tw  
電 話：(02)8101-6666

**五、海外有價證券掛牌買賣資訊：無**

**六、本公司網址：www.lei.com.tw**

# 立德電子股份有限公司 年報目錄

壹、致股東報告書.....	1
貳、公司概況.....	4
參、公司治理報告	
一、公司組織.....	7
二、董事、監察人、總經理、副總經理、協理、各部門及分支機構主管資 料.....	10
三、公司治理運作情形.....	21
四、會計師公費資訊.....	38
五、更換會計師資訊.....	39
六、其他資訊揭露.....	39
肆、募資情形	
一、資本及股份.....	42
二、公司債辦理情形.....	47
三、特別股辦理情形.....	48
四、海外存託憑證辦理情形.....	48
五、員工認股權憑證辦理情形.....	48
六、限制員工權利新股辦理情形.....	48
七、併購或受讓他公司股份發行新股辦理情形.....	48
八、資金運用計劃執行情形.....	48
伍、營運概況	
一、業務內容.....	49
二、市場及產銷概況.....	54
三、從業員工.....	61
四、環保支出資訊.....	62
五、勞資關係.....	62
六、重要契約.....	63

## 陸、財務概況

一、最近五年度簡明資產負債表及綜合損益表.....	64
二、最近五年度財務分析.....	67
三、最近年度財務報告之監察人審查報告.....	71
四、最近年度財務報告.....	72
五、最近年度經會計師查核簽證之公司個體財務報告.....	72
六、公司及其關係企業最近年度及截至年報刊印日止，發生財務週轉困難情事.....	72

## 柒、財務狀況及財務績效之檢討分析與風險事項

一、財務狀況.....	194
二、財務績效.....	195
三、現金流量.....	195
四、最近年度重大資本支出對財務業務之影響.....	196
五、最近年度轉投資政策、其獲利或虧損之主要原因、改善計劃及未來一年投資計劃.....	196
六、風險事項分析評估.....	197
七、其他重要事項.....	199

## 捌、特別記載事項

一、關係企業相關資料.....	200
二、私募有價證券辦理情形.....	207
三、最近年度及截至年報刊印日止子公司持有或處分本公司股票情形.....	208
四、其他必要補充說明事項.....	208
五、最近年度及截至年報刊印日止，如發生本法第三十六條第二項第二款所定對股東權益或證券價格有重大影響之事項.....	208

# 致股東報告書

各位股東女士、先生：

感謝各位股東女士、先生參加今年度股東常會，一〇七年度本公司及子公司合併營收約新台幣 49.7 億較一〇六年略微下降；獲利方面，公司整體因原物料價格上漲、直接人工薪資提高、人民幣及台幣升值等因素致表現不如預期，稅後虧損 1.58 億元。一〇八年公司為持續體質調整年，除致力於各項成本改善、強化垂直整合、發展模組化及小型化產品及縮短產品開發時程外，更將投入資源於新客戶開發、新產品應用，期許公司營收及獲利能於一〇九年止跌回升，希望各位股東能不吝繼續給予公司支持與指教。

茲將一〇七年營運成果及一〇八年營運計劃說明如下：

## 一、一〇七年度營業概況

### (一)營業計劃實施成果

一〇七年度本公司及子公司合併營業收入 49.7 億元，較前一年度略微下降。獲利方面為稅後虧損 1.58 億元，每股虧損 0.94 元。

(二)預算執行情形：不適用。(本公司一〇七年度未公開財務預測)

### (三)財務收支及獲利能力分析

項 目		單位:%;元	
		107 年度	106 年度
財務結構(%)	負債佔資產比率	53.28	51.25
	長期資金佔固定資產比率	164.36	177.60
獲利能力(%)	資產報酬率	(3.00)	(0.45)
	股東權益報酬率	(6.82)	(1.43)
	占實收資本比率		
	營業利益	(10.64)	(5.25)
	稅前純益	(8.89)	(1.81)
純益率		(3.25)	(0.72)
每股盈餘(元)		(0.94)	(0.21)

本公司一〇七年因成本及費用上漲，故整體獲利能力指標較一〇六年衰退。雖負債比率由一〇六年 51.25% 升為 53.28%，但由長期資金占固定資產比率仍維持 150% 以上，顯示財務結構健全、債務違約風險較低。

### (四)研究發展狀況

1. 本公司一〇七年度研究發展支出為新台幣 218,698 仟元。

2. 研發主要方向及預計開發之產品

#### (1)研發主要方向

A. 網路通訊產業結合雲端應用，在資訊、影音、家電、安控等領域持續發展。

B. 配合電子產品輕、薄、短、小之趨勢，產品朝向小型化高功率密度發展。

- C. 因應物聯網之產業發展，投入智能家電的電源控制產品。
- D. 配合電動車充電設備發展所需的電源模組及電抗器。
- E. 配合工業 4.0 發展，產品朝工業設備模組化及小型化趨勢發展。

(2) 預計開發之產品

- A. 低成本&標準化電源供應器
- B. USB PD/Type C 電源供應器
- C. Smart Power Hub
- D. 大功率&車載電源
- E. 工控變壓器
- F. 水冷電抗器

## 二、一〇八年度營運計劃概要

### (一) 經營方針

1. 深化產品線及工廠功能以協助業務拓展市場。
2. 深耕 OEM 代工市場並尋找垂直整合機會。
3. 優化產品開發資訊系統以縮短產品開發週期並提升案件打擊率。
4. 提高菲律賓廠產能及產品線擴充，以降低中國工資日漸高漲及貿易關稅之成本衝擊。
5. 篩選策略供應商，集中採購以統籌議價能力進而降低材料成本。
6. 整合各廠資源，避免不必要重覆性的投資與支出。
7. 積極投入研發資源於新產品應用。

### (二) 營運目標

1. 持續拓展 OEM 業務以提高產能利用率。
2. 透過低成本及標準化策略，力求營收及獲利止跌。
3. 透過產能移轉及產品線擴充，以降低中國薪資成本高漲及貿易關稅之衝擊。
4. 整合各工廠資源以提升原物料成本的管控能力，進而提高產品毛利率。
5. 來自新產品應用營收佔比逐年提升。
6. 力行擲節政策以提升公司獲利。

## 三、外部競爭環境、法規環境及總體經營環境之影響

一〇七年初美元走弱，人民幣及台幣分別對美元升值，致收入受到相當程度的侵蝕；成本方面，因被動元件大缺貨一日三價，致產品材料成本高居不下。大陸人工成本雖有緩漲，但紅色供應鏈強勢壓境及來自客戶的降價壓力未減，致本公司產品結構調整策略成效未如預期顯著。

一〇八年初以來，中美貿易戰爭持續，國際主要預測機構皆認為一〇八年全球貿易成長將不如一〇七年表現，美中貿易爭端若持續延燒，不僅傷害貿易本身，同時也將打擊投資及製造活動，影響終端市場需求。

另在環保意識高漲下，歐美日主要經濟體均提高能效標準要求。公司一直以來致力於符合環保要求之綠能產品開發，故法規環境之變遷對本公司經營有相當之助益。

展望一〇八年，經營環境不確定性仍高，本公司將持續整合資源、致力達成年度經營方針及營運目標。

#### 四、未來公司發展策略

除持續深耕現有網通領域客戶，並採成本優勢與標準化並重策略以提高產品毛利率；擬繼續拓展 OEM 業務以提高產能利用率、深化與策略供應商合作關係、提升材料垂直整合以降低原物料價格高漲之衝擊；另擬投入更多研發資源在新產品應用，期許公司在多變的競爭環境中取得優勢；並透過持續的體質調整進而於未來創造利潤，以回饋長久以來支持本公司的股東女士及先生。

最後敬祝 各位股東身體健康，闔家平安！

董事長 包忠詒



## 貳、公司概況

### 一、公司簡介

#### (一)設立日期

設立登記日期：中華民國五十九年三月四日

#### (二)公司沿革

- 民國 59 年(1970)： 成立於 59 年 3 月，為股份有限公司，實收資本額新台幣 720 萬元，負責人為孔憲德先生，廠設桃園縣，為新加坡僑資投資，預計生產陶磁電容器及音響。
- 民國 62 年(1973)： 僑資撤資並遷址至台北新店，以生產音頻變壓器為主，並由陳世志先生為負責人繼續經營。公司的產品遍銷國內外，尤其在東南亞市場商譽卓著。
- 民國 65 年(1976)： 年初，董事會第三度改組，王元初先生出任董事長並邀薛淨生先生、林木松先生及林弘育先生，參與經營。
- 民國 66 年(1977)： 董事會第四度改組，由溫世芬女士出任董事長一職。
- 民國 68 年(1979)： 符合安規標準之變壓器產品投產，掌握 RCA 的業務，公司開始成長。
- 民國 70 年(1981)： 為增購新店廠，增資新台幣 280 萬，實收資本額為新台幣 1,000 萬元。並增加 MATTLE 及 AT&T 二大客戶。
- 民國 71 年(1982)： ADT(電源供應器)產品上線生產。並購入台南廠。
- 民國 72 年(1983)： 現金增資新台幣 1,000 萬元，實收資本額新台幣 2,000 萬元。
- 民國 73 年(1984)： 現金增資新台幣 1,000 萬元，實收資本額新台幣 3,000 萬元。
- 民國 75 年(1986)： 購置台北市敦化南路辦公大廈。
- 民國 76 年(1987)： 董事會改組，由原常務董事薛淨生先生繼任董事長
- 民國 78 年(1989)： 出售台北市敦化南路辦公大樓，管理及營業部門移回新店廠。
- 民國 79 年(1990)： 資本公積轉增資新台幣 2,000 萬元，實收資本額新台幣 5,000 萬元。
- 民國 80 年(1991)： 現金增資新台幣 1,000 萬元及資本公積轉增資新台幣 4,000 萬元，實收資本額新台幣 1 億元。
- 民國 83 年(1994)： 董事會改組由林碧珍女士出任董事長。
- 民國 86 年(1997)： 增擴新店研發辦公室。
- 民國 87 年(1998)： 現金增資新台幣 9,900 萬元。實收資本額新台幣 1 億 9,900 萬元。為營運需要及因應 Y2K 年序危機問題，購入 MOVEX ERP 系統及相關硬體設備。為配合國際化發展需要及未來轉投資事業整合管理，董事會通過轉投資設立 LEI Group Limited。
- 民國 88 年(1999)： 增擴新店辦公室及廠房。並積極提升交換式電源供應器之研發、生產與銷售。為配合未來轉投資事業整合管理，增資 LEI Group Limited 再轉投資設立 LEI Holdings Limited

及 LEI Electronics (B.V.I.)Inc.。其中 LEI Holdings Limited 再轉投資 Leader Electronics (B.V.I.)Inc.，主要係負責三角貿易轉口業務。LEI Electronics (B.V.I.)Inc.再轉投資 Leader Electronics (Europe)B.V.、Leader Electronics (N.A.)Inc.、LEI Japan Co.,Ltd、Leader Electronics (Singapore)Pte Ltd.則分別作為立德電子在美國、歐洲、日本及新加坡之發貨倉庫與行銷服務據點，以迅速掌握美國、歐洲、日本及東南亞等地市場資訊並服務當地客戶。

- 民國 89 年(2000)：現金增資新台幣 3 億 5,100 萬元及盈餘轉增資新台幣 5,000 萬元，股本增資至新台幣 6 億，並申請公開發行。董事會通過增資 LEI Group Limited 再轉投資設立 Ledaer International Holding Ltd，並取得東莞立德電子有限公司及丹徒立德電子有限公司等大陸生產基地，亦取得立德電子(香港)有限公司作為香港之報關服務據點。主要經營方式改為以三角貿易(即台灣接單向第三地進貨後出口)方式進行。東莞立德電子華南廠三廠奠基。拉通台北、塘廈、丹徒及日本 DDN 專線；台北至塘廈專線是中國第一條由台北拉到塘廈的專線。
- 民國 90 年(2001)：盈餘轉增資新台幣 9,000 萬元及員工紅利轉增資新台幣 750 萬元，實收資本額新台幣 6 億 9,750 萬元。
- 民國 91 年(2002)：元月，興櫃股票掛牌。9 月，證券暨期貨管理委員會核准本公司上市案。10 月，盈餘轉增資新台幣 10,462 萬 5 仟元及員工紅利轉增資新台幣 700 萬元，實收資本額新台幣 8 億 912 萬 5 仟元。12 月，股票掛牌上市。丹徒立德電子有限公司正式更名為江蘇領先電子有限公司，林弘彬先生出任駐地總經理。
- 民國 92 年(2003)：盈餘轉增資新台幣 8,091 萬元，實收資本額新台幣 8 億 9,003 萬 7 仟元。董事會通過設立東莞領航電子有限公司作為大陸華南地區另一生產基地，由林弘彬先生出任代表人。
- 民國 93 年(2004)：盈餘轉增資新台幣 1,780 萬元，實收資本額新台幣 9 億 783 萬 8 仟元。董事會通過於鎮江出口加工區設立立德電子(江蘇)有限公司作為大陸華東地區另一生產基地。潘幸發先生任東莞領航電子有限公司代表人。立德電子華南及華東廠均通過 TL9000 認證。
- 民國 94 年(2005)：自激式電源產品(GP)取得專利並通過安規及客戶驗證。增設 SPSI 及 SPSII 事業處積極提升交換式電源供應器之研發、生產與銷售。林弘育先生出任總裁。董事會改選包忠詒先生出任董事長，王瑞敦先生出任總經理。華南廠住宿綜合大樓竣工啟用。《立德之風》獲選[2005 年度中國企業優秀傳媒大獎]。
- 民國 95 年(2006)：資本公積轉增資新台幣 2,211 萬元及盈餘轉增資新台幣 1,326 萬元；另員工認股權行使增加資本 2,042 萬元，實收

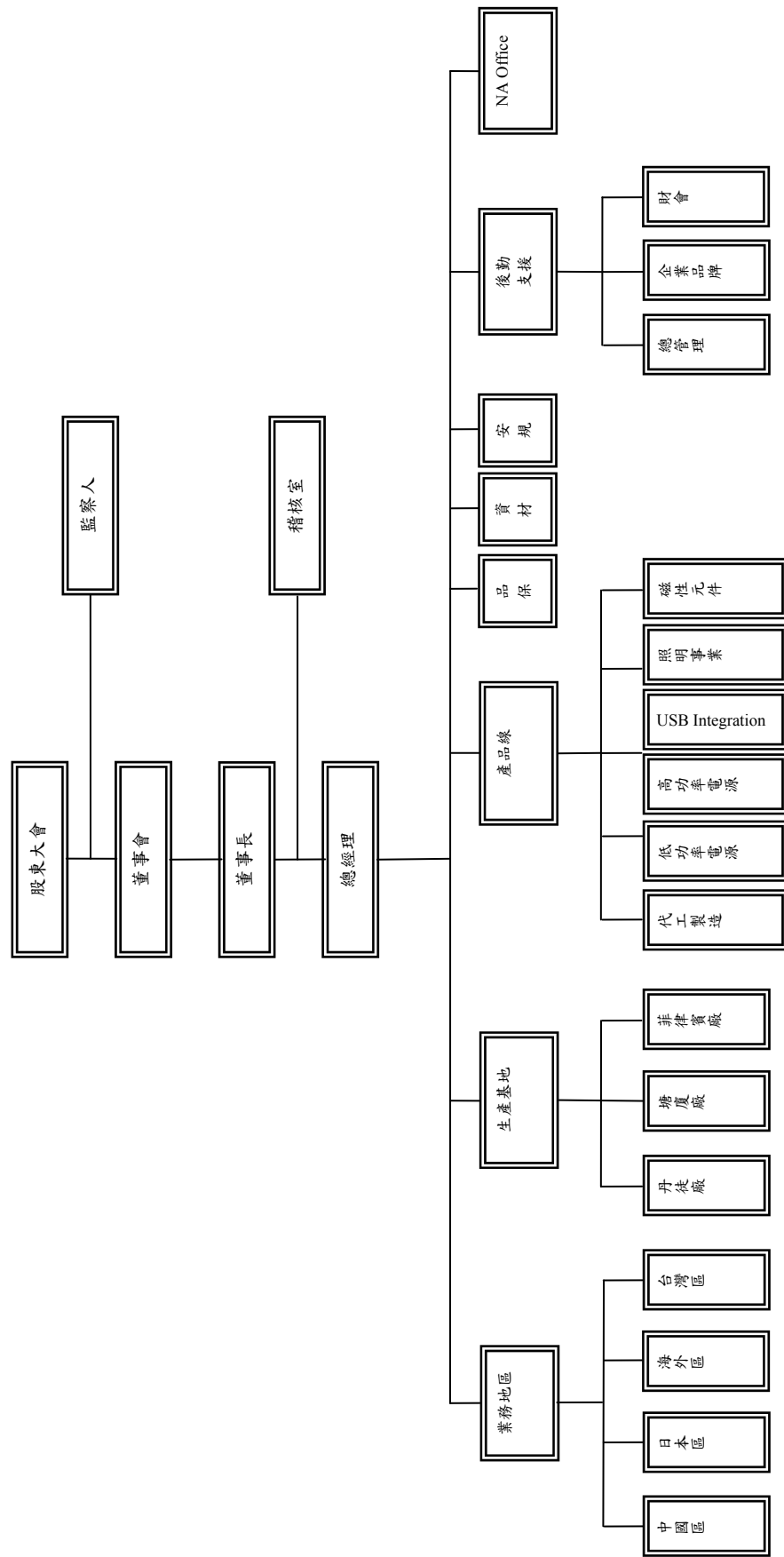
資本額達新台幣 9 億 6,362 萬元。楊森先生出任東莞領航電子有限公司代表人。華南廠研發大樓裝修投入使用。華南廠取得"TS16949"體系認證通過。李敬道先生出任華東廠駐地總經理。

- 民國 96 年(2007)：現金增資新台幣 17,000 萬元，另員工認股權行使增加資本 886 萬元，實收資本額達新台幣 11 億 4,248 萬元。包忠詒董事長兼任集團總經理。蔡建文先生出任華南廠駐地總經理。
- 民國 97 年(2008)：資本公積轉增資新台幣 3,200 萬元及盈餘轉增資新台幣 755 萬元；另註銷第二次買回逾期未轉讓之庫藏股 1,713 萬元，實收資本額達新台幣 11 億 6,490 萬元。林裕雀女士出任華東廠駐地總經理。
- 民國 98 年(2009)：資本公積轉增資新台幣 3,259 萬元；另註銷到期未轉讓員工之庫藏股新台幣 1,200 萬元，實收資本額達新台幣 11 億 8,549 萬元。
- 民國 99 年(2010)：現金增資新台幣 10,000 萬元，另資本公積轉增資新台幣 6,238 萬元，實收資本額達新台幣 13 億 4,787 萬元。立德電子飛躍雲端 40 週年慶。
- 民國 100 年(2011)：現金增資新台幣 16,000 萬元，實收資本額達新台幣 15 億 787 萬元；另發行國內第一次有擔保可轉換公司債新台幣 30,000 萬元。購置辦公大樓，公司營業地址遷至新店區寶橋路全球科技特區。董事會通過聘任周國陽先生擔任總經理。
- 民國 101 年(2012)：新設子公司 Leader Electronics Affiliated Inc.及其分公司 Leader Electronics (Philippine Branch) Incorporated，擴增菲律賓廠區。蔡建文先生出任菲律賓駐地總經理，疏偉雄先生出任華南廠駐地總經理。
- 民國 102 年(2013)：本公司國內第一次有擔保可轉換公司債於 102 年 5 月 7 日符合提前贖回暨終止櫃檯買賣之條件，並訂定 102 年 6 月 28 日為轉換公司債收回基準日，債券持有人已於本轉換公司債收回基準日前全數申請轉換完畢。實收資本額達新台幣 17 億 1,519 萬元。
- 民國 103 年(2014)：林裕雀女士出任中國區駐地總經理，朱世廉先生出任菲律賓廠駐地總經理。  
董事會通過聘任藍建銅先生擔任總經理。
- 民國 104 年(2015)：林裕雀女士兼任菲律賓駐地總經理。
- 民國 107 年(2018)：董事會通過聘任包效禹先生擔任總經理。新設子公司 LEI MALAYSIA SDN. BHD。
- 民國 108 年(2019)：發行國內第一次私募無擔保可轉換公司債新台幣 8,150 萬元。

# 參、公司治理報告

## 一、公司組織

(一) 組織系統圖



(二)各主要部門所營業務

部門		主要職掌
稽核室		<ol style="list-style-type: none"> <li>1. 公司內部控制及內部稽核制度的推動、制定增修與執行。</li> <li>2. 依據『公開發行公司建立內部控制制度處理準則』規定進行相關作業申報。</li> <li>3. 覆核本公司各單位及子公司之自行檢查報告，以作為董事會及總經理出具內控聲明書依據。</li> </ol>
總經理室		<ol style="list-style-type: none"> <li>1. 立德集團營運管理事務。</li> <li>2. 各事業處的協調、溝通與管理工作，達成公司決策之形成。</li> </ol>
後勤支援	總管理	<ol style="list-style-type: none"> <li>1. 策略性人力資源管理措施的落實。</li> <li>2. 維持和諧的勞資關係。</li> <li>3. 薪資報酬委員會作業。</li> <li>4. 審查、撰擬及修改合約等各種法律文件及其相關事項處理。</li> <li>5. 提供法律諮詢及協助公司運營法令遵循事宜。</li> <li>6. 爭議解決及非訟、訴訟案件之處理。</li> <li>7. 集團各應用系統導入與管理。</li> <li>8. 集團辦公室自動化系統規劃、建置與管理。</li> <li>9. 集團資訊安全機制建置與管控。</li> </ol>
	企業品牌	<ol style="list-style-type: none"> <li>1. 建立以及維護企業形象(風格)。</li> <li>2. 製作市場分析報告。</li> <li>3. 提供設計支援。</li> </ol>
	財會	財務： <ol style="list-style-type: none"> <li>1. 財務制度規劃與執行。</li> <li>2. 衍生性金融商品之操作與管理。</li> <li>3. 股務相關作業。</li> </ol> 會計： <ol style="list-style-type: none"> <li>1. 各項會計帳務及稅務之處理。</li> <li>2. 公開發行法令相關公告及申報。</li> <li>3. 年度預算編制及經營管理分析。</li> </ol>
品保		各產品線之品質管理。
安規		<ol style="list-style-type: none"> <li>1. 安規相關文件審核及問題解釋與支援。</li> <li>2. 安規實驗室功能與運作維護執行。</li> </ol>
資材		<ol style="list-style-type: none"> <li>1. 材料成本管理。</li> <li>2. 採購管理系統開發。</li> <li>3. 供應商與零件整合。</li> </ol>
產品線	代工製造	負責客戶端委託專業代工(OEM)業務。
	低功率電源	負責 100W 以下電源產品之設計、推廣及製造 ODM。
	高功率電源	負責 100W 以上電源產品之設計及製造 ODM。
	USD Integration	負責 USB Integration 產品設計、推廣及製造。
	照明事業	LED 電源供應器設計及製造。
	磁性元件	負責磁性元件產品之設計、推廣及製造 ODM。

部門		主要職掌
業務地區	日本區	1. 負責日系品牌之業務推展及銷售。 2. 負責日資客戶相關業務服務及溝通協調之處理。
	中國區	1. 負責陸系品牌之業務推展及銷售。 2. 負責陸資客戶相關業務服務及溝通協調之處理。
	台灣區	1. 負責台系品牌之業務推展及銷售。 2. 負責台資客戶相關業務服務及溝通協調之處理。
	海外區	1. 負責非台、陸、日品牌之業務推展及銷售。 2. 負責非台、陸、日客戶相關業務服務及溝通協調之處理。
生產基地	丹徒廠	負責各產品線生產製造。
	菲律賓廠	負責各產品線生產製造。
	塘廈廠	負責各產品線生產製造。
NA Office		1. 行銷推廣、銷售代理、客戶售後服務及技術支援。 2. 客戶 JIT 存貨運輸管理。

二、董事、監察人、總經理、副總經理、協理、各部門及分支機構主管資料：  
1. 董事及監察人資料

108年4月20日/單位：股；%

職稱	國籍或註冊地	姓名	性別	選(就)日期	任期	初次選任日期	選任時持有股份		現在持有股數		配偶、未成年子女在持有股份		利用他人名義持有股份		主要經(學)歷	目前兼任本公司及其他公司之職務	具配偶或二親等以內關係之其他主管、董事或監察人		
							股數	持股比例	股數	持股比例	股數	持股比例	股數	持股比例			職稱	姓名	關係
董事長	中華民國	包忠治	男	106.06.13	3	70.01.15	8,846,606 (註二)	5.16%	8,846,606 (註二)	5.28%	5,592,726 (註二)	3.34%	-	-	中政大學工程系 飛利浦品管工程師 立德電子股份有限公司總經理	(註一)	董事 董事 總經理	林弘育 包效禹 包效禹	姻親 父子 父子
董事	中華民國	林弘育	男	106.06.13	3	66.07.31	2,412,339	1.41%	2,412,339	1.44%	24,810	0.01%	-	-	政治大學銀保系 台泥公司業務經理 旭海國際科技股份有限公司董事長	(註一)	董事	包忠治	姻親
董事	中華民國	謝秋琴	女	106.06.13	3	70.01.15	2,411,708	1.41%	2,411,708	1.44%	65,435	0.04%	-	-	松山商職 旭海國際科技股份有限公司監察人	(註一)	無	無	無
董事	中華民國	包效禹	男	106.06.13	3	103.06.11	424,557	0.25%	2,132,557	1.27%	1,692,479	1.01%	-	-	美國 State University of New York 企業管理碩士 台達電專案經理/行銷經理 立德電子菲律賓駐地副總經理	(註一)	董事	包忠治	父子
董事	中華民國	友鶴投資有限公司	不適用	106.06.13	3	94.06.14	241,551	0.14%	241,551	0.14%	-	-	-	-	不適用	無	不適用	不適用	無
(友鶴代表人)	中華民國	周國陽	男	106.06.13	3	104.10.01	600,433	0.35%	600,433	0.36%	-	-	-	-	台灣大學企管碩士 禾翔科技副董事長 鑫達科技總經理 智源科技總經理 台灣通用總經理	(註一)	無	無	無
獨立董事	中華民國	周志誠	男	106.06.13	3	91.05.22	-	-	-	-	-	-	-	-	上海財經大學會計學博士 誠品聯合會計師事務所所長 美國 Duke 大學電機博士	(註一)	無	無	無
獨立董事	中華民國	陳德玉	男	106.06.13	3	106.06.13	-	-	-	-	-	-	-	-	美國 G. E. 工程師 美國維州理工大學教授 國立台灣大學電機工程學系教授	(註一)	無	無	無
監察人	中華民國	鄭更義	男	106.06.13	3	94.06.14	-	-	-	-	-	-	-	-	逢甲大學會計系 福邦證券股份有限公司總經理	(註一)	無	無	無
監察人	中華民國	瓊福投資股份有限公司	不適用	106.06.13	3	97.06.19	2,542,673	1.48%	2,542,673	1.52%	-	-	-	-	不適用	無	不適用	不適用	無
(瓊福代表人)	中華民國	何福田	男	106.06.13	3	106.06.13	-	-	-	-	-	-	-	-	政治大學教育學博士 屏東師範學院校長 玄奘大學校長 新人類文明文教基金會董事	(註一)	無	無	無

表一：法人股東之主要股東

108年4月20日

法人股東名稱	法人股東之主要股東
友鶴投資有限公司	林文彬
瓊福投資股份有限公司	戴吳美金

## 註一：兼任本公司及其他公司之職務

姓名	公司名稱	職務
包忠詒	東莞立德電子有限公司	董事(LEI Industries (H.K.) Limited代表人)
	江蘇領先電子有限公司	董事(LEI Industries (H.K.) Limited代表人)
	LEI JAPAN CO., LTD	取締役(LEI ELECTRONICS (B.V.I.) INC代表人)
	LEADER INVESTMENT HOLDING CORPORATION	董事
	LEADER ELECTRONICS (SINGAPORE) PTE LTD	董事(LEI ELECTRONICS (B.V.I.) INC代表人)
林弘育	東莞立德電子有限公司	董事(LEI Industries (H.K.) Limited代表人)
	江蘇領先電子有限公司	董事長(LEI Industries (H.K.) Limited代表人)
	LEI JAPAN CO., LTD	取締役(LEI ELECTRONICS (B.V.I.) INC代表人)
	LEADER INVESTMENT HOLDING CORPORATION	董事
	旭海國際科技股份有限公司	董事長
包效禹	元翎精密工業股份有限公司	監察人
	立德電子股份有限公司	總經理
	東莞領航電子有限公司	董事(LEI Industries (H.K.) Limited代表人)
	東莞立德電子有限公司	董事(LEI Industries (H.K.) Limited代表人)
謝秋琴	Leader Electronics Affiliated Inc.	董事
	Leader Electronics (Philippine Branch) Incorporated	董事
	東莞立德電子有限公司	董事(LEI Industries (H.K.) Limited代表人)
	江蘇領先電子有限公司	監事(LEI Industries (H.K.) Limited代表人)
	LEADER INVESTMENT HOLDING CORPORATION	董事
周志誠	旭海國際科技股份有限公司	監察人
	LEI Industries (H.K.) Limited	董事(Leader International Holding Ltd.代表人)
	立德電子股份有限公司	獨立董事、薪資報酬委員會委員
	誠品聯合會計師事務所	台北所所長
	友霖生技醫藥股份有限公司	監察人
	台北畜產運銷股份有限公司	監察人
	松瀚科技股份有限公司	獨立董事、薪資報酬委員會委員
	臻鼎科技股份有限公司	獨立董事、薪資報酬委員會委員
鄭更義	協易機械工業股份有限公司	薪資報酬委員會委員
	擎亞國際科技股份有限公司	薪資報酬委員會委員
	福邦證券股份有限公司	董事
	文擘科技股份有限公司	董事
	首利實業股份有限公司	董事
	協易機械工業股份有限公司	董事
	旺玖科技股份有限公司	獨立董事
陳德玉	禾伸堂企業股份有限公司	獨立董事
	鉅泉光電科技上海股份有限公司	獨立董事
	尼克森微電子股份有限公司	獨立董事

註二：含保留運用決定權信託持股

2. 董事或監察人是否具有五年以上商務、法律、財務或公司業務所需之工作經驗，並符合下列情事：

姓名	是否具有五年以上工作經驗 及下列專業資格		符合獨立性情形(註1)										兼任其他 公開發行 公司獨立 董事家數	
	商務、法律、 財務、會計或 公司業務所 須相關科系 之公私立大 專院校講師 以上	法官、檢察 官、律師、會 計師或其他 與公司業務 所需之國家 考試及格領 有證書之專 門職業及技 術人員	商務、法務、 財務、會計或 公司業務所 須之工作經 驗	1	2	3	4	5	6	7	8	9		10
包忠詒			V	V				V	V	V		V	V	0
林弘育			V	V				V	V	V		V	V	0
謝秋琴			V	V				V	V	V	V	V	V	0
包效禹			V					V	V	V		V	V	0
陳德玉	V		V	V	V	V	V	V	V	V	V	V	V	1
周志誠	V	V	V	V	V	V	V	V	V	V	V	V	V	2
鄭更義			V	V	V	V	V	V			V	V	V	3
瓊福投資股 份有限公司 (代表人： 何福田)	V		V	V	V	V	V	V	V	V	V	V		0
友鶴投資有 限公司 (代表人： 周國陽)			V	V	V	V	V	V	V	V	V	V		0

註1：各董事、監察人於選任前二年及任職期間符合下述各條件者，請於各條件代號下方空格中打“√”。

- (1) 非為公司或其關係企業之受僱人。
- (2) 非公司之關係企業之董事、監察人(但如為公司或其母公司、子公司依本法或當地國法令設置之獨立董事者，不在此限)。
- (3) 非本人及其配偶、未成年子女或以他人名義持有公司已發行股份總額百分之一以上或持股前十名之自然人股東。
- (4) 非前三款所列人員之配偶、二親等以內親屬或三親等以內直系血親親屬。
- (5) 非直接持有公司已發行股份總額百分之五以上法人股東之董事、監察人或受僱人，或持股前五名法人股東之董事、監察人或受僱人。
- (6) 非與公司有財務或業務往來之特定公司或機構之董事(理事)、監察人(監事)、經理人或持股百分之五以上股東。
- (7) 非為公司或關係企業提供商務、法務、財務、會計等服務或諮詢之專業人士、獨資、合夥、公司或機構之企業主、合夥人、董事(理事)、監察人(監事)、經理人及其配偶。但依股票上市或於證券商營業處所買賣公司薪資報酬委員會設置及行使職權辦法第七條履行職權之薪資報酬委員會成員，不在此限。
- (8) 未與其他董事間具有配偶或二親等以內之親屬關係。
- (9) 未有公司法第30條各款情事之一。
- (10) 未有公司法第27條規定以政府、法人或其代表人當選。

3. 總經理、副總經理、協理、各部門及分支機構主管資料

108年4月20日/單位：股；%

職稱	國籍	姓名	性別	選(就)任日期	持有股份		配偶、未成年子女持有股份	利用他人名義持有股份		主要經(學)歷	目前兼任其他公司之職務	具配偶或二親等以內關係之經理人		
					股數	持股比例		股數	持股比例			職稱	姓名	關係
總經理	中華民國	包效禹	男	107.04.01	2,132,557	1.27%	1,692,479	1.01%	-	美國 State University of New York 企業管理碩士 台達電專案經理/行銷經理 立德電子菲律賓實地副總經理	東莞頌航電子有限公司董事 東莞立德電子有限公司董事 Leader Electronics Affiliated Inc. 董事 Leader Electronics (Philippine Branch) Incorporated 董事		無	
駐地總經理	中華民國	林裕雀	女	95.10.01	551,527	0.33%	-	-	-	江蘇大學管理碩士 立德電子(股)公司總經理室特別助理	江蘇頌光電子有限公司總經理 東莞立德電子有限公司總經理 東莞頌航電子有限公司總經理 及董事 Leader Electronics Affiliated Inc. 董事		無	
副總經理	中華民國	蔣永歡	男	96.04.16	335,659	0.20%	923	0.00%	-	聯合工專電機科 立德電子(股)公司總經理室特別助理	Leader Electronics Affiliated Inc. 總經理		無	
副總經理	中華民國	吳修賢	男	103.09.01	253,650	0.15%	-	-	-	臺科大電子技術所碩士 鴻運電子研發處副處長 立德電子研發協理 田村科技副總	無		無	
駐地副總經理	中華民國	薛彥馨	男	103.12.12	20,599	0.01%	222,166	0.13%	-	逢甲大學紡織系 立德電子業務協理	無		無	
駐地副總經理	中華民國	陸文榮	男	94.09.01	-	-	-	-	-	明新工專電子科 奇力新股份有限公司副理	無		無	
資深協理	中華民國	葛大智	男	92.10.01	104,794	0.06%	796	0.00%	-	東南工專電子科 立德電子股份有限公司業務經理	無		無	
資深協理	中華民國	李欽賢	男	103.06.25	-	-	-	-	-	中央大學光電所碩士 力碩電子協理 柏怡電子處長 神基科技副理	無		無	
資深協理	中華民國	文思銜	男	103.11.18	-	-	-	-	-	東海大學企管系 華美電子業務經理 金庫貿易業務副理	無		無	
協理	中華民國	劉卓昇	男	103.11.24	-	-	-	-	-	清華大學工業工程與管理學系 環隆科技業務經理 睿寶美國分公司行銷專員	無		無	
協理	中華民國	林芳益	男	106.06.01	1,773	0.00%	2,048,794	1.22%	-	加拿大 Brock University Computer Science 立德電子資管經理 立德電子業務協理	Leader Electronics Affiliated Inc. 董事 Leader Electronics (Philippine Branch) Incorporated 董事 LEI Japan Co., Ltd. 監察役		無	

職稱	國籍	姓名	性別	選(就)任日期	持有股份		配偶、未成年子女持有股份		利用他人名義持有股份		主要經(學)歷	目前兼任其他公司之職務	具配偶或二親等以內關係之經理人	
					股數	持股比例	股數	持股比例	股數	持股比例			職稱	姓名
協理	中華民國	鄭子衛	男	106.09.19	661	0.00%	-	-	-	-	多倫多大學工業工程學系 寶衛科技有限公司業務總監 譚順企業有限公司董事長特別助理 東吳大學會計碩士	無	無	無
協理	中華民國	吳敏娟	女	107.07.18	-	-	-	-	-	-	華碩/亞旭電腦稽核室/總管理處財務長 和鑫光電股份有限公司財會中心處長 康那香企業股份有限公司財務處處長	無	無	無
協理	中華民國	陳嘉欣	男	107.11.13	-	-	-	-	-	-	東吳大學日文系 TECDIA (Taiwan) 業務主管 Delta Electronics (Japan) 業務 AU Optronics (Japan) 業務經理 TECDIA (Japan) 業務協理	LEI Japan Co.,Ltd.社長	無	無
協理	中華民國	鄭劉銘	男	108.03.04	-	-	-	-	-	-	國立海洋大學電機系 光寶科技股份有限公司副理 全漢科技股份有限公司處長	無	無	無

4. 最近年度支付董事(含獨立董事)、監察人、總經理及副總經理之酬金  
(1) 董事(含獨立董事)之酬金

單位：新台幣仟元

職稱	姓名	董事酬金				兼任員工領取相關酬金				A、B、C及D等四項總額占稅後純益之比例(註10)		A、B、C、D、E、F及G等七項總額占稅後純益之比例(註10)		有無領取來自子公司以外轉投資事業酬金(註11)		
		報酬(A)(註2)		退職退休金(B)(註7)		董事酬金(C)(註3)		業務執行費用(D)(註4)		退職退休金(F)		員工酬勞(G)(註6)			本公司	財務報告內所有公司(註7)
		本公司	財務報告內所有公司(註7)	本公司	財務報告內所有公司(註7)	本公司	財務報告內所有公司(註7)	本公司	財務報告內所有公司(註7)	本公司	財務報告內所有公司(註7)	現金紅利金額	股票紅利金額			
董事長	包忠詒	5,835	-	-	360	-	-	360	-	-	-	-	-	(3.91)	(3.91)	-
董事	林弘育	-	-	-	360	-	-	1,301	-	-	-	-	-	(0.23)	(0.82)	-
董事	謝秋琴	-	-	-	360	-	-	767	-	-	-	-	-	(0.23)	(0.48)	-
董事	包效禹	-	-	-	360	-	-	360	108	2,592	2,818	-	-	(0.23)	(1.93)	(2.07)
董事	友鶴投資有限公司	-	-	-	-	-	-	-	-	-	-	-	-	-	-	-
董事	友鶴投資有限公司代理人周國陽	-	-	-	360	-	-	360	-	-	-	-	-	(0.23)	(0.23)	(0.23)
獨立董事	陳德玉	-	-	-	366	-	-	366	-	-	-	-	-	(0.23)	(0.23)	-
獨立董事	周志誠	-	-	-	366	-	-	366	-	-	-	-	-	(0.23)	(0.23)	-

給付本公司各個董事酬金級距	董事姓名	
	前四項酬金總額(A+B+C+D)	前七項酬金總額(A+B+C+D+E+F+G)
低於2,000,000元	本公司(註8) 林弘育、包效禹、謝秋琴、周志誠、友鶴投資有限公司、友鶴投資有限公司代理人周國陽、陳德玉	本公司(註8) 林弘育、謝秋琴、周志誠、友鶴投資有限公司、友鶴投資有限公司代理人周國陽、陳德玉
2,000,000元(含)~5,000,000元	-	包效禹
5,000,000元(含)~10,000,000元	包忠詒	包忠詒
10,000,000元(含)~15,000,000元	-	-
15,000,000元(含)~30,000,000元	-	-
30,000,000元(含)~50,000,000元	-	-

給付本公司各個董事酬金級距	董事姓名		
	前四項酬金總額(A+B+C+D) 本公司(註8)	財務報告內所有公司(註9) H -	前七項酬金總額(A+B+C+D+E+F+G) 本公司(註8)
50,000,000 元 (含) ~ 100,000,000 元	-	-	-
100,000,000 元 (含) 以上	-	-	-
總計	7 人	7 人	7 人

註 1：董事按姓名分別列示，以彙總方式揭露各項給付金額。若董事兼任總經理或副總經理者，填列表及下表「總經理及副總經理之酬金」，本公司無此情形。

註 2：係指最近年度董事薪資、職務加給、離職金、各種獎金、獎勵金等等。

註 3：係填列最近年度經董事會通過過分之董事酬勞金額。

註 4：係指最近年度董事之相關業務執行費用(包括車馬費、宿舍、配車等實物提供等等)。如提供房屋、汽車及其他交通工具或專屬個人之支出時，應揭露所提供資產之性質及成本、實際或按公平市價設算之租金、油資及其他給付。另如配有司機者，請附註說明公司給付該司機之相關報酬，但不計入酬金。

註 5：係指最近年度董事兼任員工(包括兼任總經理、副總經理、其他經理人及員工)所領取包括薪資、職務加給、離職金、各種獎金、獎勵金、車馬費、特支費、各種津貼、宿舍、配車等實物提供等等。如提供房屋、汽車及其他交通工具或專屬個人之支出時，應揭露所提供資產之性質及成本、實際或按公平市價設算之租金、油資及其他給付。另如配有司機者，請附註說明公司給付該司機之相關報酬，但不計入酬金。另依 IFRS2 「股份基礎給付」認列之薪資費用，包括取得員工認股權憑證、限制員工利新及參與現金增資購份等，亦應計入酬金。

註 6：係指最近年度董事兼任員工(包括兼任總經理、副總經理、其他經理人及員工)取得員工酬勞(含股票及現金)者，應揭露最近年度經董事會通過過分之派員員工酬勞金額，若無法預估者則按去年實際分派金額比例計算今年擬議分派金額，並另應填列附表「分派員工酬勞之經理人姓名及分派情形」。

註 7：應揭露合併報告內所有公司(包括本公司)給付本公司董事各項酬金之總額。

註 8：本公司給付每位董事各項酬金總額，於所歸屬級距中揭露董事姓名。

註 9：應揭露合併報告內所有公司(包括本公司)給付本公司每位董事各項酬金總額，於所歸屬級距中揭露董事姓名。

註 10：稅後純益係指最近年度之稅後純益；已採用國際財務報導準則者，稅後純益係指最近年度個體或個別財務報告之稅後純益。

註 11：a.本欄應明確填列公司董事領取來自子公司以外轉投資事業相關酬金金額。

b.公司董事如有領取來自子公司以外轉投資事業相關酬金者，應將公司董事於子公司以外轉投資事業所領取之酬金，併入酬金級距表之 I 欄，並將欄位名稱改為「所有轉投資事業」。

c.酬金係指本公司董事擔任子公司以外轉投資事業之董事、監察人或經理人等身分所領取之報酬、酬勞(包括員工、董事及監察人酬勞)及業務執行費用等相關酬金。

註 12：係指截至年報刊印日止董事兼任員工(包括兼任總經理、副總經理、其他經理人及員工)取得限制員工權利新股股數，除填列表外，尚應填列附表「取得限制員工權利新股之經理人及取得前十大之員工姓名、取得情形」，本公司無此情形無須填列該表。

註 13：本公司給付董事酬金之政策、程序及與經營績效之關聯性：本公司章程規定於公司有盈餘時，於依法完納一切稅捐及彌補以往年度虧損、提列百分之十為法定盈餘公積，依法提列或迴轉特別盈餘公積並加計以前年度累計未分配盈餘後提列 1% 為董監事酬勞。

\*本表所揭露酬金內容與所得稅法之所得概念不同，故本表目的係作為資訊揭露之用，不作課稅之用。

## (2) 監察人之酬金

單位：新台幣仟元

職稱	姓名	監察人酬金						A、B及C等三項總額占稅後純益之比例(%) (註8)		有無領取來自子公司以外轉投資事業酬金 (註9)
		報酬(A) (註2)		酬勞(B)(註3)		業務執行費用(C)(註4)		本公司	財務報告內所有公司(註5)	
		本公司	財務報告內所有公司(註5)	本公司	財務報告內所有公司(註5)	本公司	財務報告內所有公司(註5)			
監察人	瓊福投資股份有限公司	-	-	-	-	-	-	-	-	-
監察人	瓊福投資股份有限公司代表人何福田	-	-	-	-	360	360	(0.23)	(0.23)	-
監察人	鄭更義	-	-	-	-	360	360	(0.23)	(0.23)	-

給付本公司各個監察人酬金級距	監察人姓名	
	前三項酬金總額(A+B+C)	
	本公司(註6)	財務報告內所有公司(註7) D
低於 2,000,000 元	瓊福投資股份有限公司、瓊福投資股份有限公司代表人何福田、鄭更義	瓊福投資股份有限公司、瓊福投資股份有限公司代表人何福田、鄭更義
2,000,000 元 (含) ~ 5,000,000 元	-	-
5,000,000 元 (含) ~ 10,000,000 元	-	-
10,000,000 元 (含) ~ 15,000,000 元	-	-
15,000,000 元 (含) ~ 30,000,000 元	-	-
30,000,000 元 (含) ~ 50,000,000 元	-	-
50,000,000 元 (含) ~ 100,000,000 元	-	-
100,000,000 元 (含) 以上	-	-
總計	2 人	2 人

註1：監察人按姓名分別列示(法人股東應將法人股東名稱及代表人分別列示)，以彙總方式揭露各項給付金額。

註2：係指最近年度監察人之報酬(包括監察人薪資、職務加給、離職金、各種獎金、獎勵金等等)。

註3：係填列最近年度經董事會通過分派之監察人酬勞金額。

註4：係指最近年度給付監察人之相關業務執行費用(包括車馬費、特支費、各種津貼、宿舍、配車等實物提供等等)。如提供房屋、汽車及其他交通工具或專屬個人之支出時，應揭露所提供資產之性質及成本、實際或按公平市價設算之租金、油資及其他給付。另如配有司機者，請附註說明公司給付該司機之相關報酬，但不計入酬金。

註5：應揭露合併報表內所有公司(包括本公司)給付本公司監察人各項酬金之總額。

註6：本公司給付每位監察人各項酬金總額，於所歸屬級距中揭露監察人姓名。

註7：應揭露合併報表內所有公司(包括本公司)給付本公司每位監察人各項酬金總額，於所歸屬級距中揭露監察人姓名。

註8：稅後純益係指最近年度之稅後純益；已採用國際財務報導準則者，稅後純益係指最近年度個體或個別財務報告之稅後純益。

註9：a. 本欄應明確填列公司監察人領取來自子公司以外轉投資事業相關酬金金額。

b. 公司監察人如有領取來自子公司以外轉投資事業相關酬金者，應將公司監察人於子公司以外轉投資事業別所領取之酬金，併入酬金級距表D欄，並將欄位名稱改為「所有轉投資事業」。

c. 酬金係指本公司監察人擔任子公司以外轉投資事業之董事、監察人或經理人等身分所領取之報酬、酬勞(包括員工、董事及監察人酬勞)及業務執行費用等相關酬金。

\*本表所揭露酬金內容與所得稅法之所得概念不同，故本表目的係作為資訊揭露之用，不作課稅之用。

(3) 總經理及副總經理之酬金

單位：新台幣千元

職稱	姓名	薪資(A) (註2)		退職退休金(B)		獎金及 特支費等(C) (註3)		員工酬勞金額(D) (註4)			A、B、C及D等四項總額 占稅後純益之比例(%) (註8)		有無領 取來自 子公司 以外轉 投資事 業酬金 (註9)
		本公司	財務報 告內所 有公司 (註5)	本公司	財務報 告內所 有公司 (註5)	本公司	財務報 告內所 有公司 (註5)	本公司	財務報告內所有公 司(註5)	本公司	財務報告內所 有公司(註5)		
總經理	包效禹												
總經理	藍建銅(註11)												
駐地總經理	林裕雀												
副總經理	蔣永歡	13,168	17,861	567	1,833	3,491	3,491	-	-	-	(10.87)	(14.64)	-
副總經理	侯英傑(註11)												
副總經理	馮迪杰(註11)												
副總經理	吳修賢												

給付本公司各個總經理及副總經理酬金級距	總經理及副總經理姓名	
	本公司(註6)	財務報告內所有公司(註7)
低於2,000,000元	藍建銅	-
2,000,000元(含)~5,000,000元	包效禹、林裕雀、蔣永歡、侯英傑、馮迪杰、吳修賢	包效禹、藍建銅、林裕雀、蔣永歡、侯英傑、吳修賢
5,000,000元(含)~10,000,000元	-	馮迪杰
10,000,000元(含)~15,000,000元	-	-
15,000,000元(含)~30,000,000元	-	-
30,000,000元(含)~50,000,000元	-	-
50,000,000元(含)~100,000,000元	-	-
100,000,000元(含)以上	-	-
總計	7人	7人

- 註 1：總經理及副總經理姓名應分別列示，以彙總方式揭露各項給付金額。若董事兼任總經理或副總經理者應填列表及上表「董事(含獨立董事)之酬金」。
- 註 2：係填列最近年度總經理及副總經理薪資、職務加給、離職金。
- 註 3：係填列最近年度總經理及副總經理各種獎金、獎勵金、油資及其他給付。另如配有司機者，請附註說明公司給付該司機之相關報酬，但不計入酬金。如提供房屋、汽車及其他交通工具或專屬個人之支出時，應揭露所提供資產之性質及成本、實際或按公平市價計算之租金、油資及其他給付。又如配有司機者，請附註說明公司給付該司機之相關報酬，但不計入酬金。另依 IFRS2「股份基礎給付」認列之薪資費用，包括取得員工認股權憑證、限制員工權利新股及參與現金增資認購股份等，亦應計入酬金。
- 註 4：係填列最近年度董事會通過分派總經理及副總經理之員工酬勞金額(含股票及現金)，若無法預估者則按去年實際分派金額比例計算今年擬議分派金額，並另應填列附表「分派員工酬勞之經理人姓名及分派情形」。稅後純益係指最近年度之稅後純益；已採用國際財務報導準則者，稅後純益係指最近年度個體或個別財務報告之稅後純益。
- 註 5：應揭露合併報告內所有公司(包括本公司)給付本公司總經理及副總經理各項酬金之總額。
- 註 6：本公司給付每位總經理及副總經理各項酬金總額，於所歸屬級距中揭露總經理及副總經理姓名。
- 註 7：應揭露合併報告內所有公司(包括本公司)給付本公司每位總經理各項酬金總額，於所歸屬級距中揭露總經理及副總經理姓名。
- 註 8：稅後純益係指最近年度之稅後純益；已採用國際財務報導準則者，稅後純益係指最近年度個體或個別財務報告之稅後純益。
- 註 9：a. 本欄應明確填列公司總經理及副總經理領取來自子公司以外轉投資事業相關酬金金額。  
b. 公司總經理及副總經理如有領取來自子公司以外轉投資事業相關酬金者，應將公司總經理及副總經理於子公司以外轉投資事業所領取之酬金，併入酬金級距表 E 欄，並將欄位名稱改為「所有轉投資事業」。
- 註 10：本公司給付經理人酬金之政策、程序及與經營績效及未來風險之關聯性；本公司給付經理人之酬勞及員工酬勞，經薪酬委員會參考同業通常薪資報酬水準，並考量公司經營績效、個人貢獻與績效表現及未來風險之關聯與合理性，審議後送交董事會決議。
- 註 11：藍建鋼先生於民國 107 年 4 月 1 日離職解任；馮迪杰先生於民國 107 年 11 月 1 日離職解任；侯英傑先生於民國 108 年 4 月 1 日離職解任。

本表所揭露酬金內容與所得稅法之所得概念不同，故本表目的係作為資訊揭露之用，不作課稅之用。

## (4)分派員工酬勞之經理人姓名及分派情形：

單位：新台幣仟元，%

	職稱	姓名	股票金額	現金金額	總計	總額占稅後純益之比例(%)
經理人	總經理	包效禹	-	-	-	-
	總經理	藍建銅(註2)				
	駐地總經理	林裕雀				
	副總經理	蔣永歡				
	副總經理	馮迪杰(註2)				
	副總經理	侯英傑(註2)				
	副總經理	吳修賢				
	駐地副總	陸文榮				
	駐地副總	薛彥磐				
	資深協理	葛大智				
	資深協理	孔志民(註2)				
	資深協理	李欽賢				
	資深協理	文思衡				
	協理	劉卓昇				
	協理	林芳益				
	協理	鄭子衡				
	協理	吳敏娟				
	協理	陳嘉欣				
經理	昌志燦					

註1：係107年度經董事會通過分派經理人之員工酬勞金額(含股票及現金)。稅後純益係指最近年度個體財務報告之稅後純益。

註2：藍建銅先生於民國107年4月1日離職解任；馮迪杰先生於民國107年11月1日離職解任；侯英傑先生於民國108年4月1日離職解任；孔志民先生於民國107年6月27日離職解任。

(5)取得限制員工權利新股之經理人及取得前十大之員工姓名、取得情形：截至年報刊印日止，無此情事。

(6)取得員工認股權憑證之經理人及取得認股權憑證可認股數前十大員工之姓名、取得及認購情形：截至年報刊印日止，無此情事。

5. 本公司及財務報告所有公司於最近二年度支付本公司董事、監察人、總經理及副總經理酬金總額占稅後純益比例之分析：

單位：新台幣千元；%

年度	支付本公司董事、監察人、總經理及副總經理酬金總額	占稅後純益比例
106	38,239	(1.05%)
107	33,620	(0.21%)

本公司董事、監察人、總經理及副總經理執行本公司職務時，不論公司營業盈虧，公司得支給報酬，其報酬授權董事會依其對公司營運參與程度及貢獻之價值，由薪酬委員會個別審議並送交董事會決議定之。如公司有盈餘時，另依本公司章程第32條之規定分配酬勞。

本公司章程第32條規定如下：

本公司年度如有獲利，應提撥不低於5%且不高於15%為員工酬勞，及不高於1%之數額為董監事酬勞。但公司尚有累積虧損時，則應先扣除累積虧損之數額後，再就餘額計算提撥。

### 三、公司治理運作情形

(一)董事會運作情形：開會次數、每位董事出席率、當年度及最近年度加強董事會職能之目標與執行情形評估，以及其他應記載事項

1. 最近(107)年度董事會開會 6 次(A)，董事監察人出席情形如下：

職稱	姓名(註 1)	實際出(列)席次數 B	委託出席次數	實際出(列)席率 (%)【B/A】(註 2)	備註
董事長	包忠詒	6	-	100%	-
董事	林弘育	6	-	100%	-
董事	謝秋琴	6	-	100%	-
董事	包效禹	6	-	100%	-
董事	友鶴投資有限公司 (代表人：周國陽)	6	-	100%	-
獨立董事	周志誠	6	-	100%	-
獨立董事	陳德玉	5	1	83.33%	-
監察人	瓊福投資股份有限公司(代表人：何福田)	4	-	66.67%	-
監察人	鄭更義	5	-	83.33%	-

其他應記載事項：

一、董事會之運作如有下列情形之一者，應敘明董事會日期、期別、議案內容、所有獨立董事意見及公司對獨立董事意見之處理：

(一)證券交易法第 14 條之 3 所列事項:請詳第 34 頁董事會重大議案決議結果。

(二)除前開事項外，其他經獨立董事反對或保留意見且有紀錄或書面聲明之董事會議決事項:本年度無此情事。

二、董事對利害關係議案迴避之執行情形，應敘明董事姓名、議案內容、應利益迴避原因以及參與表決情形：

1. 107 年 3 月 22 日董事會議討論事項第三案-總經理包效禹聘任案，除利害關係人董事長包忠詒及董事包效禹迴避外，經全體出席董事照案通過。

2. 107 年 3 月 22 日董事會議討論事項第五案-薪酬委員會第三屆第四次會議議案討論案除利害關係人董事長包忠詒及董事包效禹迴避外，經全體出席董事照案通過。

三、當年度及最近年度加強董事會職能之目標（例如設立審計委員會、提昇資訊透明度等）與執行情形評估：

1. 本公司無設立審計委員會，惟已選任獨立董事及監察人強化董事會職能。

2. 依「上市上櫃公司治理實務守則」及配合 100 年 3 月 18 日行政院金融監督管理委員會金管證發字第 1000009747 號令頒佈之「股票上市或於證券商營業處所買賣公司薪資報酬委員會設置及行使職權辦法」之規範，於 100 年 12 月 30 日董事會通過訂定本公司薪資報酬委員會組織規程並聘任委員，同時委請獨立董事周志誠先生擔任召集人及會議主席，第一屆薪資報酬委員會於 103 年 7 月 18 日任期屆滿重新委任，第二屆薪資報酬委員會改由獨立董事陳秋忠先生擔任召集人及會議主席，並於 106 年 6 月 13 日任期屆滿重新委任。第三屆薪資報酬委員會改由獨立董事周志誠先生擔任召集人及會議主席，截至 108 年 4 月 20 日，第三屆薪資報酬委員會已召開 6 次會議，並將所提建議提交董事會討論。

註1：董事、監察人屬法人者，揭露法人股東名稱及其代表人姓名。

註2：(1)年度終了日前有董事監察人離職者，應於備註欄註明離職日期，實際出席(列)席率(%)則以其在職期間董事會開會次數及其實際出席(列)席次數計算之。

(2)年度終了日前，如有董事監察人改選者，應將新、舊任董事監察人均予以填列，並於備註欄註明該董事監察人為舊任、新任或連任及改選日期。實際出席(列)席率(%)則以其在職期間董事會開會次數及其實際出席(列)席次數計算之。

(二)審計委員會運作情形或監察人參與董事會運作情形：開會次數、每位監察人出席率、及其他應記載事項

1. 最近年度審計委員會開會次數、每位監察人出席率：本公司無設立審計委員會，監察人出席情形如下：

最近(107)年度第19屆董事會開會6次(A)，列席情形如下：

職稱	姓名	實際列席次數 (B)	實際列席率(%) (B/A)(註)	備註
監察人	瓊福投資股份有限公司 (代表人：何福田)	4	66.67%	-
監察人	鄭更義	5	83.33%	-

其他應記載事項：  
一、監察人之組成及職責：  
(一) 監察人與公司員工及股東之溝通情形：監察人除透過參與董事會瞭解公司經營概況外，對於公司問題，監察人會直接向負責同仁查詢，並將意見向管理階層反應。  
(二) 監察人與內部稽核主管及會計師之溝通情形：監察人除每月讀取內部稽核報告事項外，並在董事會中直接與財會主管、內部稽核主管查詢重大財務或公司治理問題。  
二、監察人列席董事會如有陳述意見，應敘明董事會日期、期別、議案內容、董事會決議結果以及公司對監察人陳述意見之處理：監察人列席之董事會，均未對董事會決議結果提出反對意見。公司對監察人列席董事會所陳述之意見，均採高度重視並接納其建議。

2. 審計委員會之運作如有下列情形之一者，應敘明董事會日期、期別、議案內容、審計委員會決議結果以及公司對審計委員會意見之處理

(一) 證券交易法第14條之5所列事項。

(二) 除前開事項外，其他未經審計委員會通過，而經全體董事三分之二以上同意之議決事項。

因本公司無設立審計委員會，故不適用。

3. 獨立董事對利害關係議案迴避之執行情形，應敘明獨立董事姓名、議案內容、應利益迴避原因以及參與表決情形：107年度未有具利害關係使獨立董事須迴避之議案。

(三)公司治理運作情形及其與上市、上櫃公司治理實務守則差異情形及原因：最近年度及截至公開說明書刊印日為止，上市上櫃公司治理運作情形及改善計劃或因應措施

項 目	運 作 情 形		與上市上櫃公司治理實務守則差異情形及原因	
	是	否		摘要說明
一、公司是否依據「上市上櫃公司治理實務守則」訂定並揭露公司治理實務守則？	V		本公司已依法訂定公司治理實務守則並公開揭露於公司網站之公司治理專區。	無重大差異情形
二、公司股權結構及股東權益				
(一) 公司是否訂定內部作業程序處理股東建議、疑義、糾紛及訴訟事宜，並依程序實施？	V		(一)本公司已訂定「公司治理實務守則」及「法令遵循管理辦法」處理股東建議、疑義、糾紛及訴訟事宜之程序。	無重大差異情形
(二) 公司是否掌握實際控制公司之主要股東及主要股東之最終控制者名單？	V		(二)本公司依據股務代理機構所提供之股東名冊掌握實際控制公司之主要股東及主要股東之最終控制者名單。	無重大差異情形
(三) 公司是否建立、執行與關係企業間之風險控管及防火牆機制？	V		(三)本公司已訂定海外子公司及轉投資管理實施細則，定期及不定期控管監理關係企業相關資訊，強化經營風險之控管。	無重大差異情形
(四) 公司是否訂定內部規範，禁止公司內部人利用市場上未公開資訊買賣有價證券？	V		(四)本公司已訂定「防範內線交易管理辦法」並依辦法執行。	無重大差異情形
三、董事會之組成及職責				
(一) 董事會是否就成員組成擬訂多元化方針及落實執行？	V		(一)本公司訂定之「公司治理實務守則」已規定相關董事會成員組成方針，並揭露於本公司網站。衡諸本公司第十九屆董監事成員名單，除有一位女性成員外，在經營管理領導、營運判斷及危機處理具有實務經驗及專業知識者有包忠詒、林弘育、謝秋琴、周國陽及包效禹；精於財會商法的周志誠會計師；陳德玉教授專精於電子電機產業研究，對本公司本業產品發展研究多有提攜指點。	無重大差異情形
(二) 公司除依法設置薪資報酬委員會及審計委員會外，是否自願設置其他各類功能性委員會？	V		(二)本公司尚未設置其他類功能性委員，但依「公司治理實務守則」規定，按實際情況可由董事會指定部門或人員代理。	無重大差異情形
(三) 公司是否訂定董事會績效評估辦法及其評估方式，每年並定期進行績效評估？	V		(三)董監事酬金依本公司章程第三十二條規定，得以不高於當年度獲利1%之數額為董監事酬勞。酬金之訂定則依105年5月11日經董事會通過之「董事會自我評鑑或同儕評鑑辦法」作為評核依循，並於每年針對董事會及薪酬委員會至少執行一次自我評估績效，再參納考量公司整體營運績效及發展趨勢以計算合理報酬。本公司採用內部問卷方式進行績效評估，於每年2月以前收回問卷並分析整理，107年度評估問卷於108年3月28日經董事會審議通過，評估結果顯示董事會及薪酬委員會在董事參與度、專業及持續進修及內部控制等構面皆表現良好。	無重大差異情形

項 目	運 作 情 形			與上市上櫃公司治理實務 守則差異情形及原因
	是	否	摘要說明	
(四) 公司是否定期評估簽證會計師獨立性？	V		(四) 本公司每年自行評估所屬簽證會計師之獨立性，除由簽證會計師出具獨立性聲明書外，公司也由管理階層開會討論聘用內容及適宜性，並將評估報告提董事會通過。經評估107年度本公司簽證會計師並未擔任本公司之董事或獨立董事，亦非本公司之股東或在本公司支薪，因此簽證會計師之獨立性應屬無疑。	無重大差異情形
四、上市櫃公司是否設置治理專(兼)職單位或人員負責公司治理相關事務(包括但不限於提供董事、監察人執行業務所需資料、依法辦理董事會及股東會之會議相關事宜、辦理公司登記及變更登記、製作董事會及股東會議事錄等)？	V		本公司負責公司治理相關事務之兼職單位為經管處，並由財會部協助提供董監事執行業務以及執行公司董事會股東會運作所需辦理事項。本公司指定吳敏娟協理擔任公司治理人員，該協理已具備公開發行公司從事財務、股務及議事等管理工作經驗達三年以上，於107年度業務執行情形如下： 1.擬訂董事會會議議程，召集會議並提供會議資料。 2.依法辦理董事會議及股東會議法令規定之登記、申報及公告事項，並編製相關會議記錄或文件。 3.依據政府機關公佈最新法令準則、規章辦法及公報規則，指導並監督公司新編或修訂公司內部規章制度及會計準則，以落實新法變更理念及意識。	無重大差異情形
五、公司是否建立與利害關係人(包括但不限於股東、員工客戶及供應商等)溝通管道，及於公司網站設置利害關係人專區，並妥適回應利害關係人所關切之重要企業社會責任議題？	V		本公司網站設有「利害關係人專區」，供利害關係人提出疑問、回饋意見或溝通協調。利害關係人亦可依需求從本公司網站查詢下載公司治理相關規章、重大訊息等內容。 <a href="http://www.lei.com.tw/tw/relations/index.aspx">http://www.lei.com.tw/tw/relations/index.aspx</a>	無重大差異情形
六、公司是否委任專業股務代辦機構辦理股東會事務？	V		本公司委由福邦證券股份有限公司股務代理部辦理股東會相關事務。	無重大差異情形
七、資訊公開 (一) 公司是否架設網站，揭露財務業務及公司治理資訊？ (二) 公司是否採行其他資訊揭露之方式(如架設英文網站、指定專人負責公司資訊之蒐集及揭露、落實發言人制度、法人說明會過程放置公司網站等)？	V V		(一) 本公司已架設網站，揭露財務報表、公司治理以及重大訊息等資訊。 (二) 本公司除繁中網站外，另架設簡中、英文及日文網站，並已指定專人負責公司資訊之蒐集及揭露工作，並依規定落實發言人制度。	無重大差異情形 無重大差異情形

項 目	運 作 情 形		與上市上櫃公司治理實務 守則差異情形及原因	
	是	否		摘要說明
八、公司是否有其他有助於瞭解公司治理運作情形之重要資訊（包括但不限於員工權益、僱員關懷、投資者關係、供應商關係、利害關係人之權利、董事及監察人進修之情形、風險管理政策及風險衡量標準之執行情形、客戶政策之執行情形、公司為董事及監察人購買責任保險之情形等）？	V		<p>(1)本公司除按勞基法規定外，並在公司章程及員工手冊中清楚釐訂員工權利與義務；另本公司亦依法成立職工福利委員會及員工持股會，提供三節福利、國內外旅遊等。過去一年，本公司並無發生重大勞資事件。</p> <p>(2)本公司與供應商間多已有長久往來交易，雙方維持有良好及暢通之溝通管道。</p> <p>(3)本公司均依法行事，對於有涉及利害關係人的案件，均會要求該利害關係人進行迴避並作成記錄。</p> <p>(4)本公司每年度均依規定安排董事及監察人參加專業知識進修課程。相關107年度進修情形請詳註1。</p> <p>(5)本公司針對匯率、成本等均有設定風險管理政策，並適時對董事會進行報告。</p> <p>(6)本公司已為董事、監察人及重要經理人購買責任險，俾使其竭力執行業務。</p> <p>(7)本公司經理人及稽核主管進修之情形請詳註2。</p> <p>(8)本公司為落實執行道德行為準則及誠信經營守則之規定，於105年5月11日增訂「檢舉非法與不道德或不誠信行為案件之處理辦法」。</p> <p>(9)本公司注重資訊安全風險管理，已訂定「資訊安全管理辦法」，針對資訊傳遞安全、保密、軟硬體設備維護及法律遵循等方面做規範，並將資訊安全工作做權責分工。資訊部成員不定期根據資安專業知識更新進行進修及宣導，以迅速適應資訊及網路科技快速更新之實務應用。</p>	無重大差異情形
九、請就臺灣證券交易所股份有限公司公司治理中心最近年度發布之公司治理評鑑結果說明已改善情形，及就尚未改善者提出優先加強事項與措施：本公司依據公司治理評鑑指標及精神，已加強年報及公司網站揭露資訊完整度，並新增訂落實誠信、道德及社會責任等內部規章，另於公司重大訊息公告時同步公告英文資訊，也於本年度辦理股東會電子投票機制以增進投資者參與便利性。而未來已預定於下一屆董監事選舉時設立審計委員會以落實公司治理監督。				

註1：董事及監察人107年度進修情形

職稱	姓名	進修日期	進修時數	主辦單位	課程名稱
董事長	包忠詒	107/07/09	3	中華民國公司經營發展協會	企業併購之稅負議題及實務解析
		107/07/19	3	中華民國公司經營發展協會	非合意併購之攻防與公司負責人責任
獨立董事	周志誠	107/03/07	3	中華民國公司經營發展協會	公司法修正與股東會因應解析
		107/03/12	3	中華民國公司經營發展協會	內部人股權管理及股東權行使之相關規範
		107/03/23	3	中華民國公司經營發展協會	公司法修正草案-公司治理及股東權益之新面向
		107/04/11	3	財團法人台灣金融研訓院	公司治理論壇-家族企業傳承
		107/05/08	3	臺灣證券交易所	上市公司新版公司治理藍圖高峰論壇
		107/09/28	3	財團法人台灣金融研訓院	公司治理暨企業永續經營研習班
董事	包效禹	107/04/11	3	財團法人台灣金融研訓院	公司治理論壇-家族企業傳承
		107/06/06	3	財團法人中華民國證券暨期貨發展基金會	企業併購過程之人力資源與併購整合議題探討
		107/09/28	3	財團法人台灣金融研訓院	公司治理暨企業永續經營研習班
董事	謝秋琴	107/04/11	3	財團法人台灣金融研訓院	公司治理論壇-家族企業傳承
		107/07/19	3	中華民國公司經營發展協會	非合意併購之攻防與公司負責人責任
董事	法人代表人周國陽	107/04/11	3	財團法人台灣金融研訓院	公司治理論壇-家族企業傳承
		107/09/28	3	財團法人台灣金融研訓院	公司治理暨企業永續經營研習班
董事	林弘育	107/04/11	3	財團法人台灣金融研訓院	公司治理論壇-家族企業傳承
		107/07/19	3	中華民國公司經營發展協會	非合意併購之攻防與公司負責人責任
獨立董事	陳德玉	107/02/22	3	財團法人中華民國證券暨期貨市場發展基金會	企業財務危機預警與類型分析
		107/07/11	3	中華民國公司經營發展協會	從企業實地徵信及財務評估談企業併購決策風險
監察人	鄭更義	107/01/09	3	中華民國證券商業同業公會	企業併購法令分析與實務研討
		107/03/21	3	中華民國公司經營發展協會	公司法規最新修法解析及實務規劃
		107/08/27	3	中華民國公司經營發展協會	公司法最新修正及實務解析
監察人	法人代表人何福田	107/04/11	3	財團法人台灣金融研訓院	公司治理論壇-家族企業傳承
		107/07/11	3	中華民國公司經營發展協會	從企業實地徵信及財務評估談企業併購決策風險

註2：經理人及稽核主管107年度進修之情形

職稱	姓名	進修日期	進修時數	主辦單位	課程名稱
協理	吳敏娟	107/12/10 ~107/12/11	12	財團法人中華民國會計 研究發展基金會	發行人證券商證券交易所會計主 管持續進修班
稽核 主管	謝玉玲	107/03/28	6	內部稽核協會	策略性專案稽核實務研討
		107/10/23	6	內部稽核協會	財務舞弊的防範與財務鑑識技巧

(四) 薪酬委員會者之組成、職責及運作情形：

1. 薪資報酬委員會之組成

本公司於民國一〇〇年十二月三十日成立薪資報酬委員會，設有委員三人，其中二名由本公司獨立董事擔任。第三屆薪資報酬委員會成員資料如下：

身分別 (註1)	姓名	條件			是否具有五年以上工作經驗 及下列專業資格								符合獨立性情形(註2)	兼任其他 公開發行 公司薪資 報酬委員 會成員家 數	備註
		商務、法務、財 務、會計或公司 業務所需相關料 系之公私立大專 院校講師以上	法官、檢察官、律 師、會計師或其他 與公司業務所需之 國家考試及格 領有證書之專門職 業及技術人員	具有商務、法 務、財務、會計 或公司業務所 需之工作經驗	1	2	3	4	5	6	7	8			
獨立董事	周志誠	V	V	V	V	V	V	V	V	V	V	V	V	4	-
獨立董事	陳德玉	V		V	V	V	V	V	V	V	V	V	V	1	-
其他	楊銘泗			V	V	V	V	V	V	V	V	V	V	2	-

註1：身分別請填列係為董事、獨立董事或其他。

註2：各成員於選任前二年及任職期間符合下述各條件者，請於各條件代號下方空格中打“√”。

- (1) 非為公司或其關係企業之受僱人。
- (2) 非公司或其關係企業之董事、監察人。但如為公司或其母公司、子公司依本法或當地國法令設置之獨立董事者，不在此限。
- (3) 非本人及其配偶、未成年子女或以他人名義持有公司已發行股份總額百分之一以上或持股前十名之自然人股東。
- (4) 非前三款所列人員之配偶、二親等以內親屬或三親等以內直系血親。
- (5) 非直接持有公司已發行股份總額百分之五以上法人股東之董事、監察人或受僱人，或持股前五名法人股東之董事、監察人或受僱人。
- (6) 非與公司有財務或業務往來之特定公司或機構之董事(理事)、監察人(監事)、經理人或持股百分之五以上股東。
- (7) 非為公司或其關係企業提供商務、法務、財務、會計等服務或諮詢之專業人士、獨資、合夥、公司或機構之企業主、合夥人、董事(理事)、監察人(監事)、經理人及其配偶。
- (8) 未有公司法第30條各款情事之一。

2. 薪資報酬委員會之運作情形

本屆委員任期：106年06月13日至109年6月12日，107年度薪資報酬委員會開會4次(A)，委員資格及出席情形如下：

職稱	姓名	實際出席次數 (B)	委託出席次數	實際出席率(%) (B/A) (註)	備註
召集人	周志誠	3	-	100%	-
委員	陳德玉	2	1	66.67%	-
委員	楊銘泗	3	-	100%	-

其他應記載事項：

- 一、 董事會如不採納或修正薪資報酬委員會之建議，應敘明董事會日期、期別、議案內容、董事會決議結果以及公司對薪資報酬委員會意見之處理：無此情形。
- 二、 薪資報酬委員會之議決事項，如成員有反對或保留意見且有紀錄或書面聲明者，應敘明薪資報酬委員會日期、期別、議案內容、所有成員意見及對成員意見之處理：無此情形。

註：

1. 年度終了日前有薪資報酬委員會成員離職者，應於備註欄註明離職日期，實際出席率(%)則以其在職期間薪資報酬委員會開會次數及其實際出席次數計算之。
2. 年度終了日前，有薪資報酬委員會改選者，應將新、舊任薪資報酬委員會成員均予以填列，並於備註欄註明該成員為舊任、新任或連任及改選日期。實際出席率(%)則以其在職期間薪資報酬委員會開會次數及其實際出席次數計算之。

(五)履行社會責任情形：

項目	運作情形			與上市上櫃公司企業社會責任實務守則差異情形及原因
	是	否	摘要說明	
<p>一、落實公司治理</p> <p>(一) 公司是否訂定企業社會責任政策或制度，以及檢討實施成效？</p> <p>(二) 公司是否定期舉辦社會責任教育訓練？</p> <p>(三) 公司是否設置推動企業社會責任專(兼)職單位，並由董事會授權高階管理階層處理，及向董事會報告處理情形？</p> <p>(四) 公司是否訂定合理薪資報酬政策，並將員工績效考核制度與企業社會責任政策結合，及設立明確有效之獎勵與懲戒制度？</p>	V		<p>(一)本公司訂有企業社會責任規則，日常實務操作會按規範進行。</p> <p>(二)公司不定期以主題式宣導舉辦或依客戶需求進行社會責任宣導訓練。</p> <p>(三)本公司由經管處擔任窗口，並結合其他行政管理及生產各單位共同推動企業社會責任相關業務。</p> <p>(四)本公司定期評估營運成本、獲利能力、物價指數、內外部薪資公平性與績效管理等，結合社會責任考量，訂立合理薪資報酬政策，並依評核作業管理辦法將評核結果作為獎金發放、調薪升遷的依據。另依公司章程第三十二條規定，每年需提撥不低於獲利5%作為員工酬勞，其數額計算則依績效獎金管理辦法作業。</p>	<p>無重大差異</p> <p>除宣導頻率非定期外，無重大差異</p> <p>無重大差異</p> <p>無重大差異</p>
<p>二、發展永續環境</p> <p>(一) 公司是否致力於提升各項資源之利用效率，並使用對環境負荷衝擊低之再生物料？</p> <p>(二) 公司是否依其產業特性建立合適之環境管理制度？</p> <p>(三) 公司是否注意氣候變遷對營運活動之影響，並執行溫室氣體盤查、制定公司節能減碳及溫室氣體減量策略？</p>	V		<p>(一)對公司產品研發料件進行回收，並配合政策對辦公室環境廢棄物進行分類回收。</p> <p>(二)已推動 RoHS 管理，減少有害物質的使用。</p> <p>(三)公司定期執行溫室氣體盤查並制定節能減碳及溫室氣體減量政策，本公司之產品亦要求需符合各國環保節能規範。</p>	<p>無重大差異</p> <p>無重大差異</p> <p>無重大差異</p>

項目	運作情形			與上市上櫃公司企業社會責任實務守則差異情形及原因
	是	否	摘要說明	
三、維護社會公益				
(一) 公司是否依照相關法規及國際人權公約，制定相關之管理政策與程序？	V		(一) 公司按照勞動法規訂定工作規則，以清楚說明員工與公司之權益。	無重大差異
(二) 公司是否建置員工申訴機制及管道，並妥適處理？	V		(二) 本公司網站設有利害關係人專區( <a href="http://www.lei.com.tw/tw/relations/index.aspx">http://www.lei.com.tw/tw/relations/index.aspx</a> ) 可作為員工申訴之管道，並有設有專人妥善處理收到申訴資訊。	無重大差異
(三) 公司是否提供員工安全與健康之工作環境，並對員工定期實施安全與健康教育？	V		(三) 本公司重視員工的安全和健康，相關措施及實物設備如下： 1. 本公司常備有醫護急救箱、血壓計及 AED(自動體外心臟電擊去顫器)供緊急救護使用。 2. 辦公室及廠區皆依規定備有滅火器、警報廣播器、緊急照明設備及高樓逃生設備。另主要工廠皆已通過 OHSAS18001 職業健康安全管理体系驗證。 3. 每年度辦理員工健康檢查，並依法定期辦理消防演習、消防設備安全檢查、急救人員安全衛生教育訓練及健康講座。 4. 設立員工健身房，並不定期辦理提升體能及促進健康相關賽事活動，囊括肌力訓練、球類活動及戶外登山健走。 5. 提供游泳、籃球及羽球等舒壓及社團活動。	無重大差異

項目	運作情形			與上市上櫃公司企業社會責任實務守則差異情形及原因
	是	否	摘要說明	
(四) 公司是否建立員工定期溝通之機制，並以合理方式通知對員工可能造成重大影響之營運變動？	V		(四)本公司設有公佈欄資料庫及配合 E-mail 通知，即時將公司相關政策及因應措施告知全體員工，員工亦可隨時至資料庫中查詢確認。本公司並於每季召開營運溝通會議與會公司全部員工，報告、討論或發佈公司經營成果、策略計畫、執行理念或公司規章等事項。	無重大差異
(五) 公司是否為員工建立有效之職涯能力發展培訓計畫？	V		(五)本公司人資部門已建立「選育用留」之員工職涯發展培訓計畫。	無重大差異
(六) 公司是否就研發、採購、生產、作業及服務流程等制定相關保護消費者權益政策及申訴程序？	V		(六)因本公司產品並非消費終端產品，故未直接與消費者往來，惟本公司仍有投保產品責任險，以保障產品使用者權益。	無重大差異
(七) 對產品與服務之行銷及標示，公司是否遵循相關法規及國際準則？	V		(七)本公司銷往各國產品皆符合當地安全規格標準認證及標示法規。	無重大差異
(八) 公司與供應商來往前，是否評估供應商過去有無影響環境與社會之紀錄？	V		(八)本公司建立有供應商評鑑管理辦法，來往前會先取得供應商相關資料以利評估。	無重大差異
(九) 公司與其主要供應商之契約是否包含供應商如涉及違反其企業社會責任政策，且對環境與社會有顯著影響時，得隨時終止或解除契約之條款？	V		(九)如供應商違反企業社會責任及環保等規範，得隨時終止或限期改善。	無重大差異
四、加強資訊揭露 (一) 公司是否於其網站及公開資訊觀測站等處揭露具攸關性及可靠性之企業社會責任相關資訊？	V		本公司雖未編製企業社會責任報告書，但相關資訊會於公司網站中揭露。	除未編制企業社會責任報告書外，無重大差異。
五、公司如依據「上市上櫃公司企業社會責任實務守則」訂有本身之企業社會責任守則者，請敘明其運作與所訂守則之差異情形：無重大差異。				
六、其他有助於瞭解企業社會責任運作情形之重要資訊： 1.公司均不定期參與各項社會公益或服務，並揭露於內部季度刊物「立德之風」。 2.本公司與新人類文明文教基金會每年度合作舉辦「立德公益講座」，以每月一場次的免費大師演講傳遞與共享現代人生活經驗，以促進個人人生境界、家庭生活品質及社會祥和發展。				
七、公司企業社會責任報告書如有通過相關驗證機構之查證標準，應加以敘明：不適用				

(六)公司履行誠信經營情形及採行措施：

項 目	運 作 情 形			與上市上櫃公司誠信經營守則差異情形及原因
	是	否	摘要說明	
<p>一、訂定誠信經營政策及方案</p> <p>(一) 公司是否於規章及對外文件中明示誠信經營之政策、作法，以及董事會與管理階層積極落實經營政策之承諾？</p> <p>(二) 公司是否訂定防範不誠信行為方案，並於各方案內明定作業程序、行為指南、違規之懲戒及申訴制度，且落實執行？</p> <p>(三) 公司是否對「上市上櫃公司誠信經營守則」第七條第二項各款或其他營業範圍內具較高不誠信行為風險之營業活動，採行防範措施？</p>	V		<p>(一) 公司一向承諾秉持誠信從事所有業務活動。經營高層向以誠信原則，且以為股東及員工創造最大利益為宗旨經營事業。</p> <p>(二) 於員工到職訓練時宣導保密、智慧財產權及競業禁止等誠信政策，並提供書面文件供員工詳閱簽署。</p> <p>(三) 公司訂有「道德行為準則」及「核決權限」等內控管理，相關活動皆有層層控管，以防範行賄及收賄、提供非法政治獻金等情形。</p>	<p>無重大差異</p> <p>無重大差異</p> <p>無重大差異</p>
<p>二、落實誠信經營</p> <p>(一) 公司是否評估往來對象之誠信紀錄，並於其與往來交易對象簽訂之契約中明訂誠信行為條款？</p> <p>(二) 公司是否設置隸屬董事會之推動企業誠信經營專(兼)職單位，並定期向董事會報告其執行情形？</p> <p>(三) 公司是否制定防止利益衝突政策、提供適當陳述管道，並落實執行？</p>	V		<p>(一) 本公司對新增往來對象進行徵信作業，以避免與不誠信行為紀錄者進行交易。</p> <p>(二) 公司專責單位為經管處，若有發現違反情事不定期向董事會報告。</p> <p>(三) 本公司已訂定「誠信經營守則」及「道德行為準則」，防止利益衝突。並於「企業社會責任規則」中明訂履行企業社會責任時，應本於尊重社會倫理與注意其他利害關係人之權益，在追求永續經營與獲利之同時，重視環境、社會與公司治理之因素，並將納入公司管理與營運。另本公司「董事會議事規範」亦訂有董事利益迴避制度，董事對於會議事項，與其自身或其代表之法人有利害關係，致有害於公司利益之虞者，得陳述意見及答詢，不得加入討論及表決，且討論及表決時應予迴避，並不得代理其他董事行使其表決權。</p>	<p>無重大差異</p> <p>無重大差異</p> <p>無重大差異</p>
<p>(四) 公司是否為落實誠信經營已建立有效的會計制度、內部控制制度，並由內部稽核單</p>	V		<p>(四) 為落實誠信經營政策，本公司已建立有效的會計制度及內控制度，內部稽核人員亦會定期</p>	<p>無重大差異</p>

項 目	運 作 情 形			與上市上櫃公司 誠信經營守則差 異情形及原因
	是	否	摘要說明	
位定期查核，或委託會計師 執行查核？ (五) 公司是否定期舉辦誠信經營 之內、外部之教育訓練？	V		針對不同交易定期審查是否有 異常情事。 (五) 本公司於例行性會議不定期 以主題式宣導相關誠信經營 資訊內容。	除宣導頻率非定 期外，無重大差異
三、公司檢舉制度之運作情形 (一) 公司是否訂定具體檢舉及獎 勵制度，並建立便利檢舉管 道，及針對被檢舉對象指派 適當之受理專責人員？	V		(一) 本公司設有多重溝通管 道，以供利害關係人通報貪腐等 不法行為。若發現有本公司員工 或任何代表本公司的相關人士 違反誠信經營之行為，皆可由 E-MAIL信箱、電話及口頭告知處 級主管，經管處協助處理，以對 其進行調查與提報。本公司聯絡 電話及郵件均屬公開資訊，可供 舉報者使用。	無重大差異
(二) 公司是否訂定受理檢舉事項 之調查標準作業程序及相關 保密機制？	V		(二) 本公司雖未建立相關書面 制度事項，但受理檢舉等事宜 時，皆一貫秉持保密謹慎並小心 求證的態度處理。	無重大差異
(三) 公司是否採取保護檢舉人不 因檢舉而遭受不當處置之措 施？	V		(三) 本公司受理檢舉等事宜 時，將保密檢舉人身分以保護檢 舉人。	無重大差異
四、加強資訊揭露 (一) 公司是否於其網站及公開資 訊觀測站，揭露其所訂誠信 經營守則內容及推動成效？	V		本公司網址為 <a href="http://www.lei.com.tw/">http://www.lei.com.tw/</a> ，該網站由 經管處負責維護更新資訊，確保 相關資訊及時揭露。	無重大差異
五、公司如依據「上市上櫃公司誠信經營守則」訂有本身之誠信經營守則者，請敘明其運作與 所訂守則之差異情形：無重大差異				
六、其他有助於瞭解公司誠信經營運作情形之重要資訊（如公司檢討修正其訂定之誠信經營守 則等情形）：無				

(七) 公司如有訂定公司治理守則及相關規章者，應揭露其查詢方式：本公司訂定之  
董事及監察人選任程序、股東會議事規則、董事會議事規範及薪資報酬委員會  
組織規則可至公開資訊觀測站查詢，網址為 [http://mops.twse.com.tw/  
mops/web/t100sb04\\_1](http://mops.twse.com.tw/mops/web/t100sb04_1)。

(八) 其他足以增進對公司治理運作情形之瞭解的重要資訊，得一併揭露：無。

(九)內部控制制度執行狀況：

- 1.內部控制聲明書：詳第 209 頁。
  - 2.委託會計師專案審查內部控制制度者，應揭露會計師審查報告：無此情形。
- (十)最近年度及截至年報刊印日止公司及其內部人員依法被處罰、公司對其內部人員違反內部控制制度規定之處罰、主要缺失與改善情形：無此情形。
- (十一)最近年度及截至年報刊印日止，股東會及董事會之重要決議：

日期	董事會、股東會	決議事項	決議結果
107.03.22	第十九屆第五次董事會(註1)	導入 IFRS16「租賃」初步評估結果報告案 董事及重要職員責任保險案承認案 兆豐國際商業銀行授信額度續約承認案 一〇六年度營業報告書、個體財務報表及合併財務報表案討論案 一〇六年度虧損撥補討論案 總經理包效禹聘任討論案 海外子公司聘任低功率電源產品線副總經理討論案 薪酬委員會第三屆第四次會議議案討論案(註4) 評估本公司聘任簽證會計師之獨立性討論案 一〇六年度『內部控制制度有效性考核』及『內部控制制度聲明書』討論案 訂定股東常會受理股東提案之期間及處所討論案 訂定本公司一〇七年股東常會相關事宜討論案 大陸子公司東莞立德電子有限公司董事改派討論案 自一〇七年起財報簽證會計師變更為呂莉莉、黃柏淑會計師討論案	通過 通過 通過 通過 通過 通過 通過 通過 通過 通過 通過 通過 通過 通過 通過 通過 通過 通過 通過
107.05.10	第十九屆第六次董事會(註1)	一〇七年度第一季集團合併財務報表承認案 永豐商業銀行授信額度續約承認案	通過 通過
107.06.27	一〇七年度第一次股東常會(註2)	一〇六年度營業報告書及財務報表承認案 一〇六年度虧損撥補承認案	通過 通過
107.06.27	第十九屆第七次董事會(註1)	玉山商業銀行綜合授信額度續約承認案 台北富邦銀行授信額度暨交割前風險(PSR)額度續約承認案 本公司會計主管及財務主管、發言人更動討論案 子公司 LEADER ELECTRONICS (Philippine Branch) Incorporated 菲律賓工廠對外登記總經理變更討論案	通過 通過 通過 通過
107.08.09	第十九屆第八次董事會(註1)	一〇七年度第二季集團合併財務報表承認案 玉山商業銀行綜合授信額度續約承認案 台新國際商業銀行授信額度續約承認案 薪酬委員會第三屆第五次會議議案討論案(註4) 第十一次庫藏股買回討論案	通過 通過 通過 通過 通過
107.11.09	第十九屆第九次董事會(註1)	一〇七年度第三季集團合併財務報表承認案 凱基商業銀行授信額度續約承認案 市場技術處副總經理馮迪杰離職承認案 訂定第十次買回之庫藏股份註銷之減資基準日討論案 第十二次庫藏股買回討論案 以私募方式辦理國內無擔保轉換公司債討論案 訂定本公司一〇七年第一次股東臨時會相關事宜討論案	通過 通過 通過 通過 通過 通過 通過 通過



註 1：獨立董事對於重大議案之意見或決議結果

董事會	決議事項	證券交易法§14-3所列事項	獨董持反對或保留意見
107.03.22 第十九屆 第五次 董事會	一〇六年度虧損撥補討論案	V	無
	總經理包效禹聘任討論案	V	無
	訂定本公司一〇七年股東常會相關事宜討論案	V	無
	自一〇七年起財報簽證會計師變更為呂莉莉、黃柏淑會計師討論案	V	無
	獨立董事意見：無。 公司對獨立董事意見之處理：無。 決議結果：部分議案除利害關係人迴避外，餘全體出席董事同意通過。		
107.05.10 第十九屆 第六次 董事會	一〇七年度第一季集團合併財務報表承認案	V	無
	獨立董事意見：無。 公司對獨立董事意見之處理：無。 決議結果：全體出席董事同意通過。		
107.06.27 第十九屆 第七次 董事會	本公司會計主管及財務主管、發言人更動討論案	V	無
	獨立董事意見：無。 公司對獨立董事意見之處理：無。 決議結果：全體出席董事同意通過。		
107.08.09 第十九屆 第八次 董事會	一〇七年度第二季集團合併財務報表承認案	V	無
	第十一次庫藏股買回討論案	V	無
	獨立董事意見：無。 公司對獨立董事意見之處理：無。 決議結果：全體出席董事同意通過。		
107.11.09 第十九屆 第九次 董事會	一〇七年度第三季集團合併財務報表承認案	V	無
	訂定第十次買回之庫藏股份註銷之減資基準日討論案	V	無
	第十二次庫藏股買回討論案	V	無
	以私募方式辦理國內無擔保轉換公司債討論案	V	無
	訂定本公司一〇七年第一次股東臨時會相關事宜討論案	V	無
	獨立董事意見：無。 公司對獨立董事意見之處理：無。 決議結果：全體出席董事同意通過。		
107.12.27 第十九屆 第十次 董事會	本公司會計主管及財務主管更動討論案	V	無
	關係企業間資金貸與額度授權討論案	V	無
	獨立董事意見：無。 公司對獨立董事意見之處理：無。 決議結果：全體出席董事同意通過。		
108.03.28 第十九屆 第十一次 董事會	為公司東莞領航電子有限公司及江蘇領先電子有限公司背書保證承認案	V	無
	一〇七年度營業報告書、個體財務報表及合併財務報表討論案	V	無
	一〇七年度虧損撥補討論案	V	無
	資本公積配發現金討論案	V	無
	辦理私募國內第一次無擔保轉換公司債價格訂定及其相關事宜討論案	V	無
	訂定註銷庫藏股之減資基準日討論案	V	無
	訂定本公司一〇八年股東常會相關事宜討論案	V	無
	第十三次庫藏股買回討論案	V	無
	獨立董事意見：無。 公司對獨立董事意見之處理：無。 決議結果：全體出席董事同意通過。		

董事會	決議事項	證券交易法§14-3所列事項	獨董持反對或保留意見
108.05.08 第十九屆 第十二次 董事會	108 年度第一季集團合併財務報表承認案 獨立董事意見：無。 公司對獨立董事意見之處理：無。 決議結果：全體出席董事同意通過。	V	無

註 2：107 年 6 月 27 日股東會決議結果及執行檢討

承認及討論議案	決議結果	執行與檢討
承認案： 1.一〇六年度營業報告書及財務報表承認案	決議通過	一〇六年度營業報告書及財務報表已公開於公開資訊觀測站供投資者閱覽。
2.一〇六年度虧損撥補承認案	決議通過	一〇六年度期初未分配盈餘為 46,026,019 元，扣除該年度淨損 36,473,736 元及精算損失 858,794 元，餘提列 8,693,489 元特別盈餘公積。

註 3：107 年 12 月 27 日股東會決議結果及執行檢討

承認及討論議案	決議結果	執行與檢討
討論案： 1.以私募方式辦理國內無擔保可轉換公司債討論案	決議通過	私募國內無擔保可轉換公司債相關資訊已於股臨會當日公告於公開資訊觀測站供投資者閱覽。另定價條件資訊已於 108 年 3 月 28 日經董事會通過並公告於公開資訊觀測站，並於 108 年 5 月 2 日實際發行。

註 4：薪酬委員會議案決議結果及執行檢討

薪資報酬委員會	議案內容及後續處理	決議結果	公司對薪酬委員會意見之處理
107.03.22 第三屆第四次 薪資報酬委員會	1.聘請包效禹先生擔任總經理敘薪案 2.聘請葉瑋先生擔任海外子公司低功率電源產品線副總經理敘薪案	委員會全體成員同意通過	提董事會由全體出席董事同意通過(利害關係人包效禹及其直系親屬包忠詒迴避)
107.08.09 第三屆第五次 薪資報酬委員會	聘任總經理室協理吳敏娟女士案	委員會全體成員同意通過	提董事會由全體出席董事同意通過
107.12.27 第三屆第六次薪資 報酬委員會	總經理室協理吳敏娟女士正式聘任財務長案	委員會全體成員同意通過	提董事會由全體出席董事同意通過
108.05.08 第三屆第七次 薪資報酬委員會	1.總管理處林芳益協理調任資財處主管案 2.外派歐洲之業務處海外區劉卓昇協理調回台北總公司案 3.聘任鄭劉銘先生擔任低功率電源產品處協理案	委員會全體成員同意通過	提董事會由全體出席董事同意通過

(十二)最近年度及截至年報刊印日止董事或監察人對董事會通過重要決議有不同意見且有記錄或書面聲明者，其主要內容：截至年報刊印日止董事或監察人對董事會通過對股東權益或證券價格有重大影響之重要決議未有不同意見情形發生。

(十三)最近年度及截至年報刊印日止，與財務報告有關人士(包括董事長、總經理、會計主管、財務主管、內部稽核主管及研發主管等)辭職解任情形之彙總：

**與財務報告有關人士辭職解任情形彙總表**

職稱	姓名	到任日期	解任日期	辭職或解任原因
總經理	藍建銅	2014/11/01	2018/03/31	個人生涯規劃
發言人、財務主管及會計主管	孔志民	2011/12/30	2018/06/27	個人生涯規劃

(十四)本公司與財務資訊透明有關人員，取得主管機關指定之相關證照情形：中華民國會計師證照 1 人，國際內部稽核師證照(CIA)1 人，中華民國內部稽核師證照 1 人，證基會企業內部控制基本能力測驗 1 人，證基會股務人員專業能力測驗 2 人。

#### 四、會計師公費資訊

會計師公費資訊如下表：

金額單位：新臺幣千元

會計師事務所名稱	會計師姓名	查核期間	備註
安侯建業會計師事務所	呂莉莉 黃柏淑	107.01.01~107.12.31	-

金額級距		公費項目	審計公費	非審計公費	合計
1	低於 2,000 千元		-	V	-
2	2,000 千元 (含) ~4,000 千元		V	-	-
3	4,000 千元 (含) ~6,000 千元		-	-	V
4	6,000 千元 (含) ~8,000 千元		-	-	-
5	8,000 千元 (含) ~10,000 千元		-	-	-
6	10,000 千元 (含) 以上		-	-	-

金額單位：新臺幣仟元

會計師事務所名稱	會計師姓名	審計公費	非審計公費					會計師查核期間	備註
			制度設計	工商登記	人力資源	其他(註2)	小計		
安侯建業會計師事務所	呂莉莉及黃柏淑等	3,700	-	-	-	735	735	107.01.01~107.12.31	-

註 1：本年度本公司若有更換會計師或會計師事務所者，應請分別列示查核期間，及於備註欄說明更換原因，並依序揭露所支付之審計與非審計公費等資訊：107 年度無此情形。

註 2：非審計公費請按服務項目分別列示，若非審計公費之「其他」達非審計公費合計金額 25% 者，應於備註欄列示其服務內容：非審計服務為移轉訂價文據。

- (一)給付簽證會計師、簽證會計師所屬事務所及其關係企業之非審計公費為審計公費之四分之一以上者，應揭露審計與非審計公費金額及非審計服務內容：無此情事。
- (二)更換會計師事務所且更換年度所支付之審計公費較更換前一年度之審計公費減少者，應揭露更換前後審計公費金額及原因：無此情事。
- (三)審計公費較前一年度減少達百分之十五以上者，應揭露審計公減少金額、比例及原因：無此情事。

#### 五、更換會計師資訊：

配合安侯建業聯合會計師事務所內部人事輪調調整之需要，自民國一〇七第一季度起財務報表簽證會計師由郭欣頤會計師及黃柏淑會計師更換為呂莉莉會計師及黃柏淑會計師擔任。

- (一)關於前任會計師：不適用。
- (二)關於繼任會計師：不適用。
- (三)前任會計師對本準則第十條第五款第一目及第二目第三點事項之復函：不適用。

#### 六、其他資訊揭露

- (一)公司之董事長、總經理、負責財務或會計事務之經理人，最近一年度曾任職於簽證會計師事務所或其關係企業者，應揭露其姓名、職稱及任職於簽證會計師事務所或其關係企業之期間：無此情形。
- (二)最近年度及截至最後過戶日止，董事、監察人、經理人及持股比例超過百分之十之股東股權移轉及股權質押變動情形：
1. 董事、監察人、經理人及持股比例超過百分之十之股東股權變動及質押情形：

單位：股

職稱	姓名	107 年度		108 年度截至 4 月 20 日止	
		持有股數 增(減)數	質押股數 增(減)數	持有股數 增(減)數	質押股數 增(減)數
董事長	包忠詒	-	-	-	-
董事	林弘育	-	-	-	-
董事	謝秋琴	-	-	-	-
董事兼 總經理	包效禹	774,000	-	-	-
董事	友鶴投資有限公司	-	-	-	-
董事	友鶴投資有限公司 (代表人：周國陽)	-	-	-	-
獨立董事	周志誠	-	-	-	-
獨立董事	陳德玉	-	-	-	-
監察人	鄭更義	-	-	-	-
監察人	瓊福投資股份有限公司	-	-	-	-
監察人	瓊福投資股份有限公司 (代表人：何福田)	-	-	-	-
總經理	藍建銅(註 1)	-	-	-	-
駐地總經理	林裕雀	-	-	-	-
副總經理	蔣永歡	-	-	-	-

職稱	姓名	107 年度		108 年度截至 4 月 20 日止	
		持有股數 增(減)數	質押股數 增(減)數	持有股數 增(減)數	質押股數 增(減)數
副總經理	侯英傑(註 2)	-	-	-	-
副總經理	馮迪杰(註 3)	-	-	-	-
副總經理	吳修賢	-	-	-	-
駐地 副總經理	薛彥馨	-	-	-	-
駐地 副總經理	陸文榮	-	-	-	-
資深協理	孔志民(註 4)	(36,000)	-	-	-
資深協理	葛大智	-	-	-	-
資深協理	文思衡	-	-	-	-
資深協理	李欽賢	-	-	-	-
協理	劉卓昇	-	-	-	-
協理	林芳益	-	-	-	-
協理	鄭子衛	-	-	-	-
協理	吳敏娟(註 5)				
協理	陳嘉欣(註 6)				
協理	鄭劉銘(註 7)	-	-	-	-

(註 1)：於 107.04.01 解任 (註 2)：於 108.04.01 解任 (註 3)：於 107.11.01 解任  
(註 4)：於 107.07.01 解任 (註 5)：於 107.07.18 就任 (註 6)：於 107.11.13 就任  
(註 7)：於 108.03.04 就任

2. 股權移轉資訊：無此情形。

3. 股權質押之相對人為關係人之情形：無此情形。

(三) 持股比例占前十名之股東，其相互間之關係資料：

108年4月20日/單位:股

姓名(註 1)	本人 持有股份		配偶、未成年子 女 持有股份		利用他人名 義合計持有 股份		前十大股東相互間具有財務 會計準則公報第六號關係人 或為配偶、二親等以內之親屬 關係者，其名稱或姓名及關 係。(註 3)		備 註
	股數	持 股 比 例	股數	持 股 比 例	股數	持 股 比 例	名稱	關係	
包忠詮受包忠詮信託財 產專戶	6,000,000	3.58%	-	-	-	-	包忠詮 林碧珍	二親等內親屬 姻親	-
包忠詮受林碧珍信託財 產專戶	5,500,000	3.28%	-	-	-	-	包忠詮 林碧珍	二親等內親屬 姻親	-
懋元投資股份有限公司	4,646,499	2.77%	-	-	-	-	-	-	-
代表人：潘振欣	9,864	0.01%	-	-	-	-	-	-	-
中國信託商銀受立德電 子(股)公司員工持股信 託專戶	3,404,051	2.03%	-	-	-	-	-	-	-
包忠詮	2,846,606	1.70%	5,592,726	3.34%	-	-	林弘育	姻親	-
瓊福投資股份有限公司	2,542,673	1.52%	-	-	-	-	-	-	-
代表人：何福田	0	0.00%	-	-	-	-	-	-	-
林弘育	2,412,339	1.44%	24,810	0.01%	-	-	包忠詮	姻親	-

姓名(註1)	本人持有股份		配偶、未成年子女持有股份		利用他人名義合計持有股份		前十大股東相互間具有財務會計準則公報第六號關係人或為配偶、二親等以內之親屬關係者，其名稱或姓名及關係。(註3)		備註
	股數	持股比例	股數	持股比例	股數	持股比例	名稱	關係	
							林碧珍	二親等內親屬	
謝秋琴	2,411,708	1.44%	65,435	0.04%	-	-	-	-	-
林榮聰	2,201,000	1.31%	-	-	-	-	-	-	-
包效稷	2,172,456	1.30%	-	-	-	-	包忠詒 林碧珍	二親等內親屬 二親等內親屬	-

註1：應將前十名股東全部列示，屬法人股東者應將法人股東名稱及代表人姓名分別列示。

註2：持股比例之計算係指分別以自己名義、配偶、未成年子女或利用他人名義計算持股比率。

註3：將前揭所列示之股東包括法人及自然人，應揭露彼此間之關係。

(四)公司、公司之董事、監察人、經理人及公司直接或間接控制之事業對同一轉投資事業之持股數，並合併計算綜合持股比例：

單位：股；%

轉投資事業	本公司投資		董事、監察人、經理人及直接或間接控制事業之投資		綜合投資	
	股數	持股比例	股數	持股比例	股數	持股比例
LEI Group Limited	23,248	100.00%	-	-	23,720	100.00%
Leader Electronics Affiliated Inc.	50,000	100.00%	-	-	50,000	100.00%

## 肆、募資情形

### 一、資本及股份

#### (一)股本來源

##### 1. 股本來源：

單位：股/新台幣元(除每股面額外)

年月	發行價格	核定股本		實收股本		備註		
		股數	金額	股數	金額	股本來源	以現金以外之財產抵充股款者	其他
59/3	10	1,000,000	10,000,000	720,000	7,200,000	設立 7,200,000	-	-
70/11	10	1,000,000	10,000,000	1,000,000	10,000,000	現金增資 2,800,000	-	-
72/10	10	2,000,000	20,000,000	2,000,000	20,000,000	現金增資 10,000,000	-	-
73/7	10	3,000,000	30,000,000	3,000,000	30,000,000	現金增資 10,000,000	-	-
79/7	10	5,000,000	50,000,000	5,000,000	50,000,000	資本公積轉增資 20,000,000	-	-
80/5	10	10,000,000	100,000,000	10,000,000	100,000,000	現金增資 10,000,000 資本公積轉增資 40,000,000	-	-
87/12	10	19,900,000	199,000,000	19,900,000	199,000,000	現金增資 99,000,000	-	-
89/4	15	100,000,000	1,000,000,000	60,000,000	600,000,000	現金增資 351,000,000 盈餘轉增資 50,000,000	-	-
90/6	10	100,000,000	1,000,000,000	69,750,000	697,500,000	盈餘轉增資 97,500,000	-	-
91/9	10	100,000,000	1,000,000,000	80,912,500	809,125,000	盈餘轉增資 111,625,000	-	-
92/7	10	150,000,000	1,500,000,000	89,003,750	890,037,500	盈餘轉增資 80,912,500	-	-
93/6	10	150,000,000	1,500,000,000	90,783,825	907,838,250	盈餘轉增資 17,800,750	-	-
95/5	10	150,000,000	1,500,000,000	91,370,825	913,708,250	行使員工認股權證 5,870,000	-	-
95/10	10	150,000,000	1,500,000,000	94,907,858	949,078,580	資本公積轉增資 22,106,456 盈餘轉增資 13,263,874	-	-
96/3	10	150,000,000	1,500,000,000	96,362,458	963,624,580	行使員工認股權證 14,546,000	-	-
96/10	10	150,000,000	1,500,000,000	113,874,748	1,138,747,480	現金增資 170,000,000 行使員工認股權證 5,122,900	-	-
97/1	10	150,000,000	1,500,000,000	114,248,488	1,142,484,880	行使員工認股權證 3,737,400	-	-
97/10	10	150,000,000	1,500,000,000	118,203,488	1,182,034,880	資本公積轉增資 32,000,000 盈餘轉增資 7,550,000	-	-
97/12	10	150,000,000	1,500,000,000	116,490,488	1,164,904,880	註銷庫藏股 17,130,000	-	-
98/10	10	150,000,000	1,500,000,000	119,749,523	1,197,495,230	資本公積轉增資 32,590,350	-	-
98/12	10	150,000,000	1,500,000,000	118,549,523	1,185,495,230	註銷庫藏股 12,000,000	-	-
99/3	10	200,000,000	2,000,000,000	128,549,523	1,285,495,230	現金增資 100,000,000	-	-
99/9	10	200,000,000	2,000,000,000	134,786,999	1,347,869,990	資本公積轉增資 62,374,760	-	-
100/5	10	200,000,000	2,000,000,000	150,786,999	1,507,869,990	現金增資 160,000,000	-	-
102/3	10	200,000,000	2,000,000,000	168,831,040	1,688,310,400	可轉換公司債轉增資 180,440,410	-	-
102/4	10	200,000,000	2,000,000,000	169,003,811	1,690,038,110	可轉換公司債轉增資 1,727,710	-	-
102/6	10	200,000,000	2,000,000,000	171,519,351	1,715,193,510	可轉換公司債轉增資 25,155,400	-	-
106/12	10	200,000,000	2,000,000,000	170,491,351	1,704,913,510	註銷庫藏股 10,280,000	-	-
107/11	10	200,000,000	2,000,000,000	169,718,351	1,697,183,510	註銷庫藏股 773,000	-	-
108/3	10	200,000,000	2,000,000,000	167,567,351	1,675,673,510	註銷庫藏股 2,151,000	-	-

股份種類	核定股本			備註
	流通在外股份(註)	未發行股份	合計	
記名式普通股	167,567,351 股	32,432,649 股	200,000,000 股	上市公司股票

(註)截至 108 年 4 月 20 日止，本公司持有庫藏股票為 3,985,000 股。

##### 2. 總括申報制度相關資訊：不適用。

(二)股東結構

108年4月20日/單位:股

股東結構 數量	政府機構	金融機構	其他法人	外國機構 及法人	個人	庫藏股	合計
人數	0	4	96	42	20,615	1	20,758
持有股數	0	3,412,212	19,654,663	5,417,856	135,097,620	3,985,000	167,567,351
持股比例	0.00%	2.04%	11.73%	3.23%	80.62%	2.38%	100.00%

(三)股權分散情形

單位:股/108年4月20日

持 股 分 級	股東人數	持有股數	持股比例
1 至 999	13,322	479,835	0.29%
1,000 至 5,000	4,435	10,234,779	6.11%
5,001 至 10,000	1,225	9,924,822	5.92%
10,001 至 15,000	444	5,570,340	3.32%
15,001 至 20,000	324	6,044,891	3.61%
20,001 至 30,000	321	8,241,920	4.92%
30,001 至 40,000	174	6,225,531	3.72%
40,001 至 50,000	119	5,495,297	3.28%
50,001 至 100,000	216	15,627,756	9.33%
100,001 至 200,000	84	12,243,592	7.31%
200,001 至 400,000	38	10,631,012	6.34%
400,001 至 600,000	23	11,223,368	6.70%
600,001 至 800,000	8	5,437,884	3.25%
800,001 至 1,000,000	3	2,862,638	1.70%
1,000,001 以上	22	57,323,686	34.20%
合 計	20,758	167,567,351	100.00%

註：未發行特別股。

(四)主要股東名單

單位:股/108年4月20日

主要 股東名稱	股份 持有股數	持股比例
包忠詮受包忠詒信託財產專戶	6,000,000	3.58%
包忠詮受林碧珍信託財產專戶	5,500,000	3.28%
懋元投資股份有限公司	4,646,499	2.77%
中國信託商銀受立德電子(股)公司員工持股信託專戶	3,404,051	2.03%
包忠詒	2,846,606	1.70%
瓊福投資股份有限公司	2,542,673	1.52%
林弘育	2,412,339	1.44%
謝秋琴	2,411,708	1.44%
林榮聰	2,201,000	1.31%
包效稷	2,172,456	1.30%

(五)最近二年度每股市價、淨值、盈餘、股利及相關資料

單位：新台幣元/千股

項 目	年 度		106 年度	107 年度	當年度截至 108 年 3 月 31 日 (註 6)
	每 股 市 價	最 高		11.55	10.30
	最 低		8.46	6.65	7.45
	平 均		10.12	8.23	8.03
每 股 淨 值	分 配 前		14.35	13.42	13.80
	分 配 後 (註 1)		14.35	(註 7)	-
每 股 盈 餘 (註 2)	加 權 平 均 股 數		169,718	168,816	164,347
	每 股 盈 餘 (追 溯 前)		(0.21)	(0.94)	(0.14)
	每 股 盈 餘 (追 溯 後) (註 1)		(0.21)	(註 7)	-
每 股 股 利	現 金 股 利		0.00	(註 7)	-
	無 償 配 股	-	-	-	-
		-	-	-	-
	累 積 未 付 股 利		-	-	-
投 資 報 酬 分 析	本 益 比 (註 3)		(48.19)	(8.76)	-
	本 利 比 (註 4)		-	(註 7)	-
	現 金 股 利 殖 利 率 (註 5)		0.00%	(註 7)	-

註：(1)依次年度股東會決議分配之情形填列

(2)每股盈餘之計算：(稅後淨利-特別股股利)/加權平均已發行股數

(3)本益比：當年度每股平均收盤價/每股盈餘

(4)本利比：當年度每股平均收盤價/每股現金股利，現金股利為 0 時不適用。

(5)現金股利殖利率：每股現金股利/當年度每股平均收盤價

(6)經會計師核閱

(7)107 年度虧損撥補案尚未經股東常會通過。

(六)公司股利政策及執行情形：

1. 股利政策：

為配合將來業務發展擴充，盈餘之分派應考慮公司未來之資本支出預算及資金需求，就每年可供分配盈餘提撥不低於百分之五十分派股東紅利，惟可供分配盈餘總額未達每股分派 0.5 元時，得不予分派。股東紅利之分派，得以股票股利或現金股利方式為之，其中股票股利不超過當年分派之股東紅利總額百分之五十。

2. 執行情形：

本公司108年3月28日董事會通過擬議之虧損撥補情形如下：

單位：新台幣元

摘要	金額		說明
	小計	合計	
期初未分配盈餘		0	
加：適用新準則 IFRS9 調整數		50,569,323	
加：處分透過其他綜合損益按公允價值衡量之金融資產		6,809,392	
減：精算損失自保留盈餘轉出		(339,299)	
減：107 年度稅後淨損		(158,416,081)	
加：特別盈餘公積彌補虧損		8,693,489	
加：法定盈餘公積彌補虧損		92,683,176	
未分配盈餘餘額		0	

(七)本次股東會擬議之無償配股對公司營業績效及每股盈餘之影響：不適用。

(八)員工、董事及監察人酬勞

1. 公司章程所載員工、董事及監察人酬勞之成數或範圍：

本公司年度如有獲利，應提撥不低於 5% 且不高於 15% 為員工酬勞，及不高於 1% 之數額為董監事酬勞。但公司尚有累積虧損時，則應先扣除累積虧損之數額後，再就餘額計算提撥。員工酬勞得以股票或現金為之，其發放對象得包含公司法所規定從屬公司之員工。

本公司年度決算如有盈餘時，依下列各款順序分派之。

- (1) 依法提繳所得稅款。
- (2) 彌補以往年度虧損。
- (3) 提存百分之十為法定公積。
- (4) 依法令規定或營運必要提撥或迴轉特別盈餘公積。
- (5) 扣除前各項餘額後，由董事會就餘額併同以往年度之累積未分配盈餘擬具股東紅利分派議案，提請股東會決議分派之。股東紅利之分派，得以股票股利或現金股利方式為之。

2. 本期估列員工、董事及監察人酬勞金額之估列基礎、以股票分派之員工酬勞之股數計算基礎及實際分派金額若與估列數有差異時之會計處理：

以稅後淨利扣法定盈餘公積及特別盈餘公積後之餘額，按章程所定之分配成數認列員工酬勞及董監事酬勞。若員工酬勞以股票方式發放者，配發股票紅利之股數計算基礎係依據股東會決議前一日之收盤價並考量除權除息之影響。惟若嗣後股東會決議實際配發金額與估列數有差異時，則視為會計估計變動，列為股東會決議年度之損益。

3. 董事會通過分派酬勞情形：

(1) 以現金或股票分派之員工酬勞及董事、監察人酬勞金額。若與認列費用年度估列金額有差異者，應揭露差異數、原因及處理情形。本公司因 107 年度為稅後虧損，故未估列員工酬勞及董監事酬勞。

(2) 以股票分派之員工酬勞金額及占本期個體或個別財務報告稅後純益及員工酬勞總額合計數之比例：不適用。

4. 前一年度員工、董事及監察人酬勞之實際分派情形（包括分派股數、金額及股價）、其與認列員工、董事及監察人酬勞有差異者並應敘明差異數、原因及處理情形：本公司因 106 年度為稅後虧損，故未估列員工酬勞及董監事酬勞。

(九) 公司買回本公司股份情形：本公司第十次買回庫藏股 773,000 股因逾期未轉讓依證券交易法第 28 條之 2 規定註銷，註銷庫藏股之減資基準日為 107 年 11 月 10 日。本公司第十一次至第十三次買回庫藏股執行情形如下：

買回期次	第 11 次(期)	第 12 次(期)	第 13 次(期)
董事會決議日期	107.08.09	107.11.09	108.03.28
買回目的	轉讓員工	維護公司信用及股東權益	維護公司信用及股東權益
預訂買回期間	107.08.10 ~ 107.10.09	107.11.12 ~ 108.01.11	108.03.29 ~ 108.5.28
買回區間價格	5.85-12.67	4.91-10.97	5.72-12.20
實際買回期間	107.08.10 ~ 107.10.09	107.11.12 ~ 108.01.11	(註一)
平均每股買回價格	8.12	7.64	
已買回股份種類及數量	普通股 3,361,000	普通股 2,151,000	
已買回股份金額	27,300,795	16,426,414	
已辦理銷除及轉讓之股份數量	0	2,151,000	
累積持有本公司股份數量	3,361,000	3,361,000	
累積持有本公司股份數量占已發行股份總數比率(%)	1.98%	2.01%	

註一：上述第 13 次庫藏股買回實際執行情形，於 108.06.18 股東常會中報告。

## 二、公司債辦理情形：

(一)公司債：無

(二)轉換公司債：

### 1.辦理情形

公 司 債 種 類	國內第一次私募無擔保轉換公司債	
發 行 ( 辦 理 ) 日 期	108年5月2日	
面 額	新台幣壹拾萬元整	
發 行 及 交 易 地 點 ( 註 1 )	不適用	
發 行 價 格	依票面金額十足發行	
總 額	新台幣 81,500,000 元	
利 率	票面年利率 0%	
期 限	五年期 (到期日：113年5月1日)	
保 證 機 構	無	
受 託 人	無	
承 銷 機 構	無	
簽 證 律 師	無	
簽 證 會 計 師	無	
償 還 方 法	依本辦法第五條規定本私募轉換公司債之票面利率為 0%，故無需訂定付息日期及方式。除依本辦法第十條轉換為本公司普通股、或依本辦法第十九條由債券持有人行使賣回權，到期時依債券面額以現金一次償還。	
未 償 還 本 金	新台幣 81,500,000 元	
贖 回 或 提 前 清 償 之 條 款	無	
限 制 條 款 ( 註 2 )	無	
信 用 評 等 機 構 名 稱、評 等 日 期、公 司 債 評 等 結 果	不適用	
附 其 他 權 利	截至年報刊印日止已轉換(交換或認股)普通股、海外存託憑證或其他有價證券之金額	無
	發行及轉換(交換或認股)辦法	請參閱本公司國內第一次私募無擔保可轉換公司債發行及轉換辦法
發行及轉換、交換或認股辦法、發行條件對股權可能稀釋情形及對現有股東權益影響	無重大影響	
交換標的委託保管機構名稱	不適用	

註1：屬海外公司債者填列。

註2：係指限制發放現金股利、對外投資或要求維持一定資產比例等。

## 2.轉換公司債資料

公司債種類	國內第一次私募無擔保轉換公司債	
項目	年度	108 年度截至 5 月 2 日止
轉換公司 債市價	最高	不適用
	最低	
	平均	
轉換價格	8.99 元	
發行(辦理)日期及發 行時轉換價格	108 年 5 月 2 日 8.99 元	
履行轉換義務方式	發行新股	

三、特別股辦理情形：無

四、海外存託憑證辦理情形：無

五、員工認股權憑證辦理情形：

(一) 發行情形：無

(二) 取得員工認股權憑證之經理人及取得憑證可認股數前十大且得認購金額達新台幣三仟萬元以上員工之姓名、取得及認購情形

(1) 取得員工認股權憑證之經理人：無

(2) 取得認股權憑證可認股數前十大且得認購金額達新台幣三仟萬元以上員工：無

六、限制員工權利新股辦理情形：

(一) 尚未全數達既得條件之限制員工權利新股應揭露截至年報刊印日止辦理情形及對股東權益之影響：無此情事。

(二) 累積至年報刊印日止取得限制員工權利新股之經理人及取得股數前十大之員工姓名及取得情形：無此情事。

七、併購(包括合併、收購及分割)辦理情形：107 年度無此情事。

八、資金運用計劃執行情形：不適用。

## 伍、營運概況

### 一、業務內容

#### (一)業務範圍

##### 1. 所營事業主要內容

- CC01010 發電、輸電、配電機械製造業
- CC01030 電器及視聽電子產品製造業
- CC01060 有線通信機械器材製造業
- CC01070 無線通信機械器材製造業
- CC01080 電子零組件製造業
- CC01101 電信管制射頻器材製造業
- CC01110 電腦及其週邊設備製造業
- CC01120 資料儲存媒體製造及複製業
- F113020 電器批發業
- F113070 電信器材批發業
- F118010 資訊軟體批發業
- F119010 電子材料批發業
- F213010 電器零售業
- F213060 電信器材零售業
- F218010 資訊軟體零售業
- F219010 電子材料零售業
- F401010 國際貿易業
- F401021 電信管制射頻器材輸入業
- G801010 倉儲業
- I103060 管理顧問業
- ZZ99999 除許可業務外，得經營法令非禁止或限制之業務

##### 2. 營業比重(107 年度)：

單位：新台幣仟元

產品	107 年度營業收入	營業比重(%)
磁性元件及線性式電源產品	1,032,091	21.20
電源供應器	3,116,206	64.02
其他(註)	719,362	14.78
營收淨額合計	4,867,659	100

註：其他主要係材料及 OEM 產品。

##### 3. 公司目前之主要產品：

- A. 電源供應器
- B. 磁性元件及線性式電源產品

#### 4. 未來研究發展計劃：

- (1) 低成本&標準化電源供應器
- (2) USB PD/Type C 電源供應器
- (3) Smart Power Hub
- (4) 大功率&車載電源
- (5) 工控變壓器
- (6) 水冷電抗器

### (二) 產業概況

#### 1. 產業之現況與發展

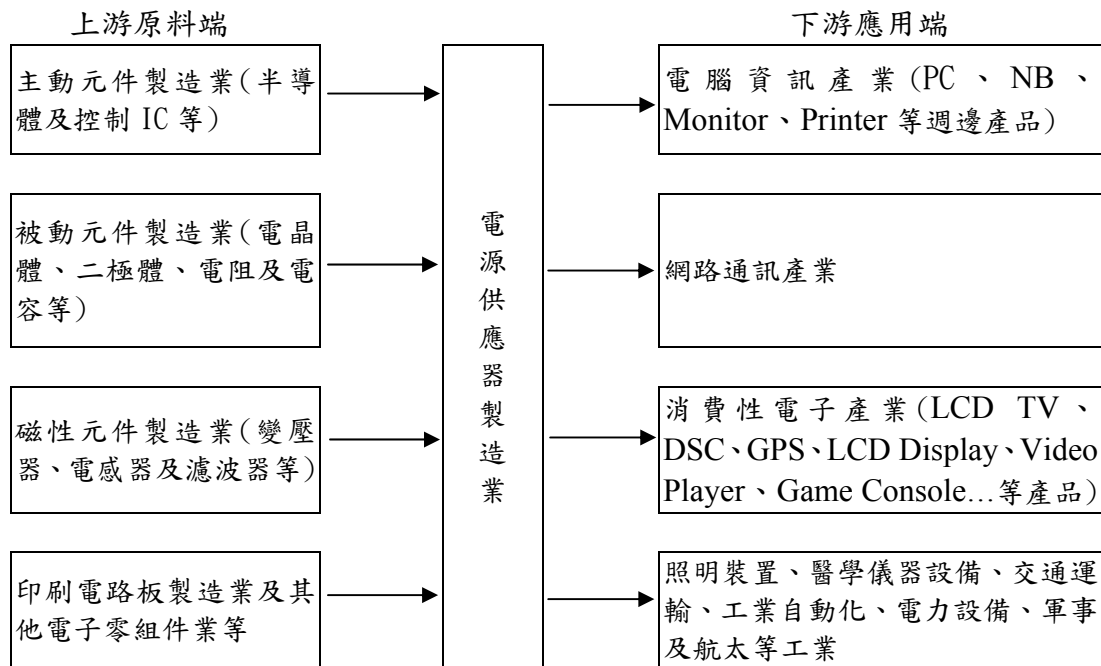
我國電源供應器自 1960 年代開始發展，立德電子 1970 年在台灣創立，從生產變壓器等電子零組件做起，歷經了近半世紀的淬煉，始終秉持著技術創新的精神與熱忱專注的理念，提供更好更具競爭力的商品服務及系統解決方案。我們相信唯有安全可靠穩定的電源供應才能成為促進人類生活及各行業發展之重要基礎。

電能的運用是現今環保非常重要的一環，如何提高用電效率，減少發電過程中產生的污染及浪費，將成為產業未來研發重點。而歐美各國近年來陸續制定之相關環保法令及規範(如針對節能項目的 DoE level 6、ErP、Energy Star、CEC、MEPS、NRCAN 及針對材料應用污染、回收的 RoHS、WEEE、REACH 等規定)，更進一步推動整體產業之變革。

由於 2018 年全球供應鏈非常不平靜，電源供應器廠飽受被動元件、IC 等材料缺貨之苦，接著美中商品加徵關稅和貿易戰，市場仍然存在重大的不確定性和不可預測性。電源產業由於應用的多樣性，產業需求互有增減，綜觀全球資訊、網路、通訊產品的穩定成長以及消費性電子產品的發展，將穩定帶動電源供應器產品需求的成長，近年來新興產業(如 LED 照明、雲端網路、人工智慧應用裝置、4G/5G 通訊及物聯網裝置、平板電腦、智慧家庭設備、工業自動化、再生能源等)的持續走升，更可提供未來全球電源供應器市場成長之動力。預估 2019-2020 整體銷售額將微幅走升。

## 2. 產業上、中、下游之關聯性

電源供應器主要原料大致可分為主動元件、被動元件、磁性元件、印刷電路版及其他電子零組件等，上中下游廠商緊密相互配合。



## 3. 產品之各種發展趨勢

### A. 產品朝向小型化高功率密度發展

電源供應器為電子產品之關鍵零組件，其功能要求與應用產品特性息息相關，由於近年來隨著筆記型電腦、平板電腦、遊戲機、智慧型手機、衛星導航機、智慧型穿戴裝置、數位攝影機等可攜帶之電子產品的蓬勃發展，輕、薄、短、小成為不可避免之趨勢，電源供應器必須因應此一需求，朝向縮小產品體積，提高功率密度發展。

### B. 工控產品趨勢

使用於工廠環境之工控電源設備市場能提供較高利潤，相較於消費性，資訊網通區塊，屬於中小量標準化市場，新興機器手臂及工廠自動化，工業設備的模組化(modulized)及小型化(downsized)是此市場重要趨勢。

### C. 銷售價格下降

由於標準品市場漸趨成熟，進入障礙低，競爭廠商日漸增多，以致於價格競爭激烈，此外，因產品型態趨小型化，為達生產經濟規模，以降低生產成本，紛紛提高生產，在供給量增加的情形下，致使產品價格下降，同時因為控制 IC 將周遭零件高度整合下，使生產成本下降。

### D. 產業分工及國際化經營

由於近年來產品型態趨向輕薄短小化，產品的生產量為達經濟規模而增加，單位成本相對降低，又大陸地區人工成本高漲，美中關稅和貿易戰使產業改採生產自動化或外移東南亞等地，以國際分工之方式降低成本。總之，各廠商不斷尋找各種降低成本之方式，以維繫其競爭力及應有的利潤。

#### E.環保節能之要求

受到全球暖化，永續生存危機，節能環保意識抬頭之影響，各國針對節能規範要求，如 Energy Star、Code of Conduct 等...，在 2004 年後開始立法強制規範，如美國的 DoE、澳洲的 MEPS、歐盟的 EuP、加拿大的 NRCan 等法令的制訂，且逐年加嚴規範準則，在在都提高了電源供應器設計上的技術要求門檻，因此能在技術設計上領先提供解決方案之產品，將具有最佳之競爭優勢及市場機會。

#### 4.競爭情形

台灣為全球電子產品的主要供給國家，在下游產業的帶動下，電源供應器之出貨量亦名列前茅，所以在國際上主要為台灣自家人在相互競爭，由於電源供應器的應用範圍廣泛且每一競爭者各有其優點，所以過去幾年中上規模以上的業者在市場多數尚能維持穩定或成長，並能持續在市場上找到定位。在全球發展上，近年來中國電子產業的成長快速，對台商電源供應器產業已造成威脅與挑戰，台灣電子產業如何因應產業趨勢劇變，避免因創新停滯，缺少差異化，難創造新價值，而陷入價格戰營運模式，將會成為未來年度重要課題。

### (三)技術及研發概況

#### 1.本年度及截至 108 年 3 月 31 日止之研發費用

單位：新台幣仟元

年度	107 年	截至 108 年 3 月 31 日
研發費用	218,698	48,077

#### 2.開發成功之技術或產品

項目	應用領域
網路電源、無線電話電源、家電類電源、鋰電池充電器、工業電源、變壓器/電感、照明產品	網路通訊、影音家電、工業電源、家電、無線電話、資訊類產品週邊、保全安控、室外照明、消費性電子產品、交通運輸、工業自動化、醫療設備、軍事及航太設備

#### (四)長短期業務發展計劃

##### 1.短期計畫

###### A.行銷

- a. 深耕網通產品及平行展開現有國際品牌客戶其他產品線，以提升市場佔有率。
- b. 強化各業務區銷售及售後服務能力，以達最大客戶滿意度。
- c. 強化行銷單位收集市場資訊能力，尋找洩力市場機會。
- d. 加強與研發、工程及製造的產銷協調，提升案件打擊率。
- e. 優先服務符合長期發展目標及互利之夥伴。

###### B.研究發展

- a. 提昇現有產品競爭力及附加價值。
- b. 結合市場未來發展趨勢及客戶需求，開發設計符合國際潮流及競爭趨勢的產品。
- c. 培養研發人員素質提昇高附加價值產品研發設計能力。
- d. 與技術導向之設計廠商策略合作，提升設計技術及能力。
- e. 透過研發設計將零件標準化及自動化，減少零組件項目分散，降低供應及生產成本，減少人工使用及提高生產品質穩定性。
- f. 利用自動化測試機台和模擬軟體以加快開發速度。
- g. 加快樣品提供速度和強化樣品品質。

###### C.生產

- a. 配合新產品及代工業務，規劃更多元化及彈性化的產品線，以提高產能稼動率，降低成本。
- b. 提高生產線自動化程度，減少人工使用及嚴格要求品質管制。
- c. 結合業務資訊，提前做好備料機制，縮短 Lead Time，滿足交期。
- d. 改善員工生活與工作環境、推行選育用留機制。
- e. 篩選合格及策略優先供應商，增加統籌議價能力，開發品質佳、成本低的材料，以降低材料成本。

###### D.財務

- a. 透過交易條件優化、財務資金規劃及調度提供營運適足資金。
- b. 應用衍生性金融商品以降低和規避匯兌風險。
- c. 進銷交易幣別改採國際強勢貨幣達成自然避險。

##### 2.長期計畫

###### A.行銷

- a. 利基市場與商品市場的調整。
- b. 積極爭取國際大廠訂單，以增加產量達經濟規模生產，並降低生產成本以提高市場競爭力。
- c. 持續開發行銷通路並強化全球服務網，以達行銷全球之目標。
- d. 規劃符合環保及適合自動化的標準品。
- e. 慎選市場、客戶及加強市場滲透

## B.研究發展

- a.技術研究與產品發展的增強。
- b.創新驅動與要素驅動的改變。
- c.持續培養專業技術人才，以研發符合客戶需求產品，另積極網羅研發人才，以研發符合未來市場發展潮流之產品。
- d.積極有效投入新產品、新技術的開發，以厚植公司核心競爭力。
- e.優化產品開發資訊系統，提高產品資料重覆使用率，縮短產品開發週期。

## C.生產

- a.持續提升製造技術能力並擴充產能，以降低成本及強化品質，並進而達到以優勢品質立足國際市場之目標。
- b.積極提升採購議價能力、開發品質佳成本低之原料供應商，以降低成本、提高競爭力。
- c.持續強化及建立新生產據點就近服務客戶，落實國際分工營運，提升運籌服務品質。
- d.朝著人工智慧(AI)與數位自動化生產方向前進、邁向工業 4.0。

## D.財務

- a.將持續穩健的財務運作方式，配合長期經營發展計劃，透過資本市場多樣化的理財工具，籌措營運所需資金並降低資金成本，強化經營體質提昇競爭實力。
- b.確切掌握資金需求計劃，除加強集團資金調度之靈活性外，同時達到匯率風險規避之目的。

## 二、市場及產銷概況

### (一)市場分析

#### 1.主要商品之銷售地區

本公司主要產品為「電源供應器」及「磁性元件及線性式電源供應器」，產品係以外銷為主，最近二年度除台灣之外之外銷比例分別為 93.52%及 86.21%，而外銷區域以大陸、美國、菲律賓、日本及馬來西亞為主。

#### 最近二年度主要產品銷售分布區域及金額

單位：新台幣仟元；%

年度 銷售區域	106 年度		107 年度	
	金額	%	金額	%
台灣	701,718	13.79	315,399	6.48
中國大陸(含香港)	2,337,913	45.95	2,551,228	52.41
美國	394,714	7.76	462,717	9.51
菲律賓	372,280	7.32	454,587	9.34
馬來西亞	429,874	8.45	377,777	7.76
新加坡	184,744	3.63	305,236	6.27
其他	666,270	13.10	400,715	8.23
營收淨額合計	5,087,513	100	4,867,659	100

## 2. 市場佔有率

本公司 107 年度之營業額為 4,867,659 仟元，佔全球電源供應器商品營收佔比約近 1%，未來隨著資訊、網路、通訊與消費性電子產業蓬勃發展及本公司技術開發與自動化製造能力提昇下，預估本公司未來產品的銷售額將可逐步提升。

## 3. 市場未來之供需狀況與成長性

電源供應器屬於電力電子產品上游關鍵零組件，由於應用的多樣性與領域廣大，無論是資訊、網路、通訊、民生、國防、航太、醫療等都需要使用，較不受特定下游產業景氣影響，且隨著這些應用產品需求成長而成長，根據各產業研究單位的統計與預估，全球電源供應器市場銷售規模預測到 2020 年每年約以年平均複合成率 6% 穩定成長，且在 IoT 網路、智慧型家電及物聯網等電子產品、5G 設備成長動能下，電源供應器之廠商將因此可望受惠。市場預期，在上述新興產業持續發酵之下，全球電源供應器銷售額仍可維持穩定緩和成長。

## 4. 競爭利基

### A. 產品品質優良廣獲國內外知名廠商肯定

本公司為專業電源供應器製造商，自創業以來一貫秉持穩健、踏實、專業經營之理念，以滿足客戶需求為優先，多年來致力於新產品、生產技術開發、製程改善與品質提昇等，產品品質獲得國內外知名客戶廠商的認同。

### B. 取得各項認證，利於產品業務開發

隨著世界各國消費者安全與環保意識的抬頭，對電子相關產品之安全性與節約能源的品質要求日益嚴格，在電源供應器這項電子產品上，許多國家設有相關認證標準，要求電源供應器品質達一定水準，以確保環保要求及保護消費者安全。目前本公司已取得多國認證標準，如：美國、中國、日本、歐盟、亞太澳紐、加拿大、中東、南美洲等國安規，USB-IF 測試認證及國際專利。

### C. 新產品研發設計發展

成立 USB 整合產品線及電動汽車載具(EV)充電設備及工業自動化電控產品研發，新業務範疇落實公司產品往「解決方案」及「系統產品」方向發展策略，並將電動車視為集團重點發展業務。

D. 成本具競爭優勢

本公司為降低成本，提高生產效率，目前已於大陸廣東東莞，江蘇鎮江及菲律賓等地設有生產工廠，並且不斷提升自動化製程技術，擴充垂直整合以提供更好的交期品質，降低成本。

E. 具備彈性自動化生產能力

應對越來越多的多樣少量製造趨勢，系統設計，人員觀念及自動化且靈活調配的工廠配置，更提高公司的競爭力。

5. 發展遠景之有利、不利因素與因應對策

A. 有利因素

a. 全球資訊、通訊市場蓬勃發展，帶動週邊產業持續成長

近年來隨著資訊化社會來臨，帶動全球網際網路、通訊、消費性電子產品、工業自動化及週邊產業蓬勃發展，並帶動全球電源供應器的市場仍呈現穩定成長的趨勢。

b. 重視研發能力，致力於開發新產品

在電子資訊產品生命週期趨短及市場競爭愈形激烈的情況下，本公司十分重視技術研發及產品功能創新，不斷投入研發費用及培養研發人才，致力於製程、產品品質之提升及發展出不同於一般市場的技術及產品，以期增加產品價值及專利數量，提升公司的競爭力。

c. 產品品質獲得合作廠商肯定

本公司之產品品質優良，深獲國內外知名客戶之認同，並維持長久之合作關係。

B. 不利因素與因應對策

a. 勞工短缺及工資逐年上揚，致營運成本提高

本公司在大陸地區設有生產工廠，主要產能來自於大陸工廠，隨著中國經濟環境變遷以及宏觀調控的影響，造成勞工缺乏，勞動市場供需失衡，勞工成本有逐年上升之趨勢。因本公司生產工廠屬人力需求較高之產業，故勞工成本提高將增加營運成本，降低產品之競爭力。

因應措施：

- (a) 本公司將持續秉持重視員工福利之政策，以降低員工流動率，並透過各項員工教育訓練，以提昇員工生產效率。
- (b) 積極引進自動化生產及測試設備，並致力於改善生產排程與提昇製程技術，以提高生產效能，有效降低對人力之需求。
- (c) 從設計產品時著手，增加自動化零組件及零件標準化的應用，縮短人工及相關製程。
- (d) 尋找其他勞工供需充裕及成本低廉的地區及國家，例如設立菲律賓生產工廠，降低勞工成本。

b. 陸續投入生產廠商眾多，同業競爭愈形激烈

由於電源供應器生產技術日趨成熟，進入障礙低，因此生產廠商眾多，造成陸資廠商搶單競爭情形日益嚴重。

因應措施：

(a) 本公司除提高產品品質、提升服務水準及與客戶建立長期之合作關係外，並致力於提昇研發技術及產品開發能力，以滿足客戶需求，提高競爭力。

(b) 運用國際分工方式，轉投資設立海外生產據點，有效降低生產成本，並透過海外行銷據點，快速掌握市場需求及趨勢，以提升公司競爭力。

c. 外銷比例高，匯率變動影響大

由於本公司產品主要係以國際行銷為主，故匯率變動所造成之匯兌損益對本公司獲利情形將有所影響。

因應措施：

(a) 隨時搜集有關匯率變動資訊並與銀行外匯人員保持聯繫，以掌握匯率走勢，視實際資金需求及匯率變動情形，適時調節外幣資產及負債部位，不足之處再以衍生性金融商品避險。

(b) 銷售產品及採購材料、機器設備皆以美金報價，以降低匯率波動所造成之不確定風險。

d. 國際原物料上漲，致營運成本提高

國際原物料的價格，近年以來持續上漲及波動，使得對金屬原物料有所需求的產業購料成本大為提高及產生價格不穩定性，由於本公司變壓器及電源轉換器產品主要零組件之原物料為銅鐵鋼金屬，故國際原物料的價格變動所造成之生產成本提高及不穩定性，對本公司獲利情形將有所影響。

因應措施：

(a) 隨時搜集有關國際原物料變動資訊以掌握價格走勢，視實際需求及價格變動情形，適時預下訂單並彈性調節存貨庫存，必要時考量以期貨避險。

(b) 適時將國際原物料所造成的成本上漲部份反應到銷售價格並增加高附加價值產品的生產。

(c) 與部份客人協調採用定期更新報價方式，適時將國際原物料所造成的成本變動反應到銷售價格。

(d) 透過研發設計零件標準化可自動化，減少零組件項目分散，降低供應及生產成本。

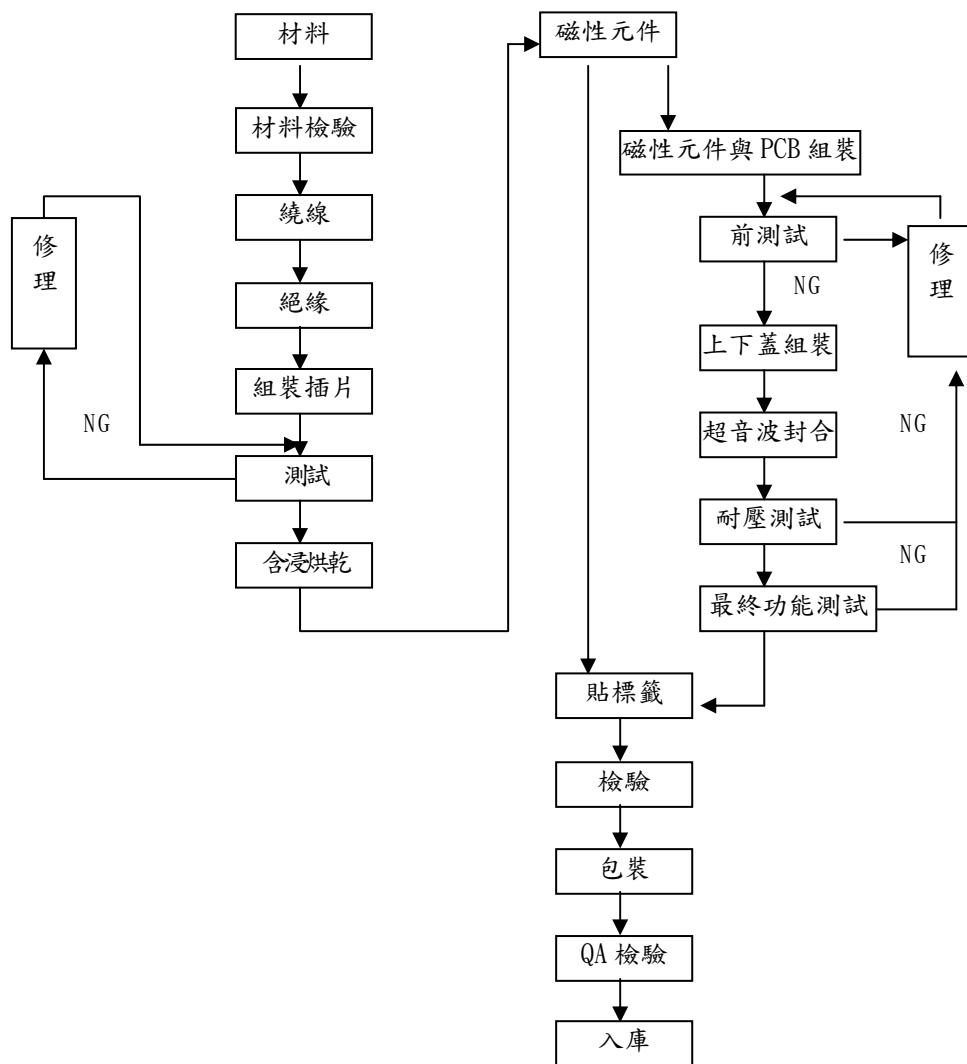
(二)主要產品用途及產製過程

1.主要產品之用途：

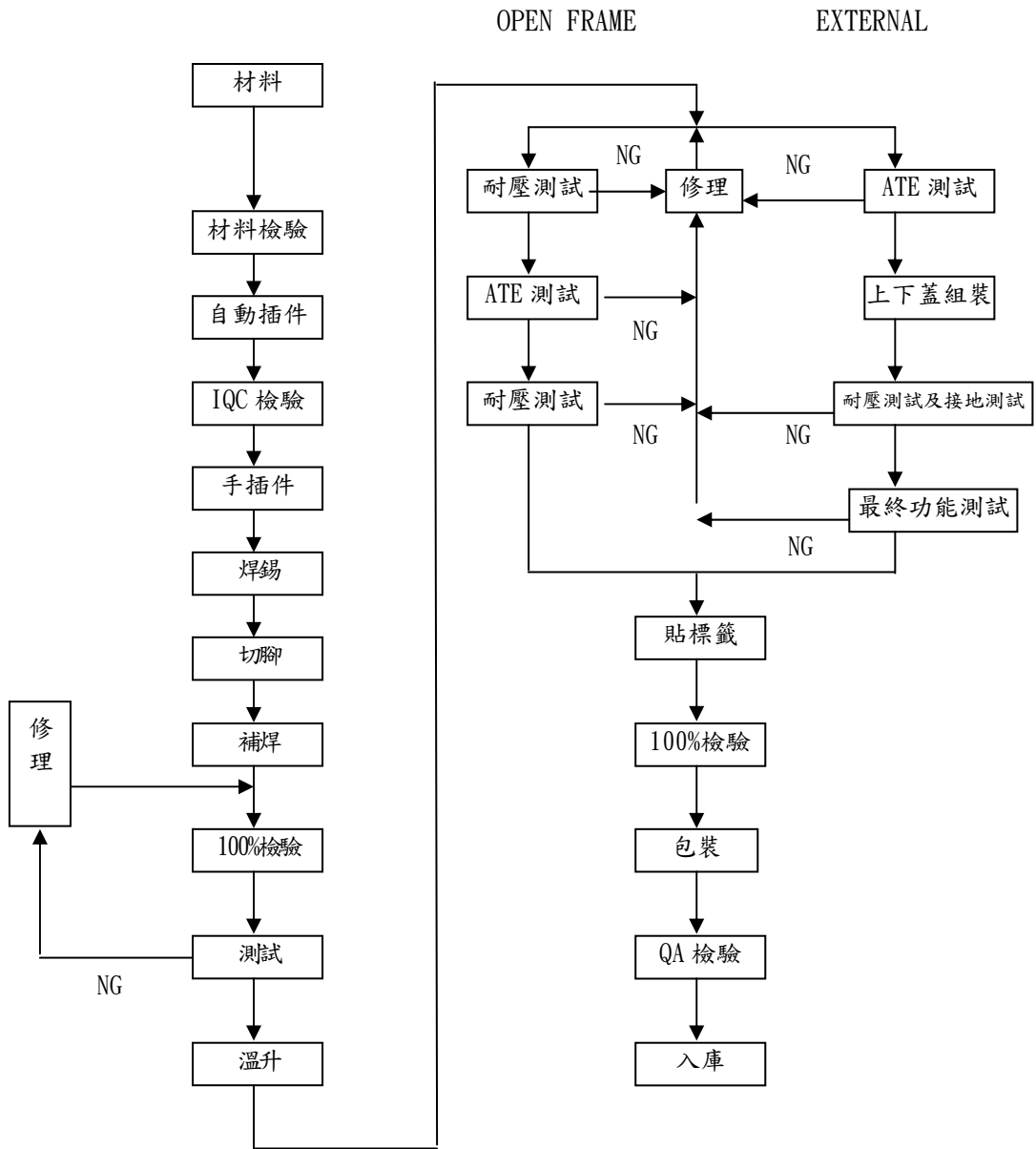
主要產品	主要功能	用途
磁性元件及線性式 電源產品	使用在各式電子產品，將外部電源轉換為適當的電壓與穩定的電源	電磁波抑制、交換式電源供應器、不斷電系統、音響、醫療設備、自動化設備..等。
電源供應器		網通設備、手機、個人數位助理、數位影音光碟、印表機、筆記型電腦、液晶顯示器、液晶電視、數位相機、遊戲機、LED燈..等。

2.產製過程:

磁性元件及線性式電源產品



電源供應器



(三)主要原料之供應狀況:

本公司「磁性元件及線性式電源產品」與「電源供應器」生產的材料主要為矽鋼片、漆包線、半導體零件、塑膠製品、五金料件及一般電子零件。本公司與成品及材料供應廠商，長久以來均維持良好的密切合作關係，對於主要零組件之進貨盡量分散進貨來源，以確保供貨之順暢。

主要成品、材料	主要供應商貨源及供應狀況
磁性元件及線性式電源產品 電源供應器	本公司除委託大陸及菲律賓子公司生產外，國內外皆可進口供應，貨源均可掌握。
矽鋼片	國內外均有合格供應商供貨，且貨源充足、品質穩定。
漆包線	國內外均有合格供應商供貨，且貨源充足、品質穩定。
塑膠製品	國內外均有合格供應商供貨，且貨源充足、品質穩定。
五金料件	國內外均有合格供應商供貨，且貨源充足、品質穩定。
一般電子零件	國內外均有合格供應商供貨，且貨源充足、品質穩定。

(四)最近二年度任一年度中曾占集團進(銷)貨總額百分之十以上之客戶名稱及其進(銷)貨金額與比例

1. 最近二年度任一年度中曾占集團銷貨總額百分之十以上之客戶名稱及其銷貨金額與比例：

單位：新台幣仟元；%

項目	106年				107年				108年第一季(註)			
	名稱	金額	占全年度集團銷貨淨額比率[%]	與發行人之關係	名稱	金額	占全年度集團銷貨淨額比率[%]	與發行人之關係	名稱	金額	占全年度集團銷貨淨額比率[%]	與發行人之關係
1	A公司	622,994	12%	無	A公司	869,782	18%	無	A公司	197,609	18%	無
2	B公司	492,845	10%	無	B公司	459,183	9%	無	C公司	124,902	11%	無
	其他	3,971,674	78%	-	其他	3,538,694	73%	-	其他	775,180	71%	-
	銷貨淨額	5,087,513	100%		銷貨淨額	4,867,659	100%		銷貨淨額	1,097,691	100%	

註：經會計師核閱。

2. 最近二年度任一年度中曾占集團進貨總額百分之十以上之廠商名稱及其進貨金額與比例：最近二年度及最近一季經會計師核閱之財務資料未有達合併進貨總額10%以上之廠商。

## (五)最近二年度集團生產(進貨)量值：

單位：仟台/新台幣仟元

生產 量 值 別	年 度	106 年度		107 年度	
		產能 (量)	產值 (金額)	產能 (量)	產值 (金額)
磁性元件及線性式電源產品		8,083	959,357	8,155	942,027
電 源 供 應 器		45,490	3,434,091	40,227	3,096,865
其 他		(註)	493,094	(註)	679,652
合 計		53,573	4,886,542	48,382	4,718,544

註：其他主要係材料及 OEM 產品，並無統一尺寸別，故不適用。

## (六)最近二年度集團銷售量值：

單位：新台幣仟元

銷 售 量 值 別	年 度	106 年度		107 年度	
		量	值	量	值
磁性元件及線性式電源產品		7,985	996,836	8,204	1,032,091
電 源 供 應 器		45,597	3,629,830	41,458	3,116,206
其 他		(註)	460,847	(註)	719,362
合 計		53,582	5,087,513	49,662	4,867,659

註：其他主要係材料，並無統一尺寸別，故不適用。

## 三、從業員工

項目		年度	106年度	107年度	當年度截至 108年3月31日止
員工 人數	銷 售 人 員		64	61	60
	研 發 人 員		224	223	218
	管 理 人 員		243	232	227
	製 造-間 接		564	524	520
	製 造-直 接		2,331	2,070	2,077
	合 計		3,426	3,110	3,102
平均年齡			33.12	34.62	34.13
平均服務年資			4.3	4.4	4.7
學歷 分布 比率 (%)	博 士		0.10%	0.10%	0.10%
	碩 士		2.87%	2.23%	2.11%
	大 專		48.71%	44.24%	43.64%
	高 中		16.44%	16.59%	16.04%
	高中以下		31.88%	36.84%	38.11%

(註) 學歷分布比率分析不含製造直接人員。

#### 四、環保支出資訊

最近年度及截至年報刊印日止，本公司無因環境污染而受主管機關處分之情事，亦無任何損失產生。為配合政府環保政策之實施，本公司除加強員工環境保護觀念之教育外，並配合政策對辦公室環境廢棄物進行分類回收，亦擬於現有之環保基礎上再加強防治污染之維護。

本公司從供應鍊、環保倉庫、環保生產線及出貨管理著手改善全面性環境管理系統，致力使本公司產品 100%符合各國環保及節能指令規範，以善盡保護人類及環境的安全及健康之責任。

本公司為達到對溫室氣體 (GHG) 排量化、監控及減量，工廠已取得 ISO14064 溫室氣體盤查體系證書。本公司 2015 年度工廠溫室氣體排放總量為 14,160 公噸；2016 年度工廠溫室氣體排放總量為 13,471 公噸；2017 年度工廠溫室氣體排放總量為 13,165 公噸。

本公司環境政策如下：

1. 設立節能減碳標語以宣導及提醒。
2. 設立溫室氣體減量目標：本公司溫室氣體減量選用“單位強度”方式作比較，以基準年 2009 年排放量之 99% (減量 1%) 為目標。此目標將依 ISO14064-1 基本原則及我們歷年排放量推估結果做適當的管控。
3. 設立電能使用減量目標：2019 年用電量節省目標為 0.5%。本公司監測各月用電實際情況及能源提升比率，以數據分析用電效能，並落實工廠設備定期保養維護或汰換以降低電能損耗。
4. 以財務數字(費用)量化分析水電油等能源使用狀況，並分析檢討產值能源成本及是否達成節能減碳效果。

#### 五、勞資關係

1. 各項員工福利措施、進修、訓練、退休制度與其實施情形，以及勞資間之協議與各項員工權益維護措施情形：

##### (1) 員工福利措施與其實施情形

集團內各公司皆依各地法令補助各項相關福利措施，相關福利措施包括年節禮金、生日禮金、文康休閒活動、婚喪賀禮奠儀、傷殘慰問金、國內外旅遊及社團活動補助等項目，相關項目皆會定期或不定期實施。另除依法幫員工投保勞健保、社保外，另本公司亦會辦理員工團體保險及定期健康檢查等。

##### (2) 員工進修訓練與其實施情形

本公司重視人才之培訓，集團內各公司皆訂有教育訓練管理辦法，除自辦訓練外，亦會安排派外訓練，相關員工之進修及訓練皆依此辦法實施辦理。

##### A. 本公司在員工教育訓練依性質分為六大類

- (1) 新進人員訓練
- (2) 職能別訓練
- (3) 領導管理訓練
- (4) 經營策略目標訓練
- (5) 身心靈健康促進課程
- (6) 立德共識訓練

B. 本公司 107 年度教育訓練辦理種類統計如下表所示：

直/間接人員	訓練總班次	訓練總人次	訓練總人時	訓練總費用
直接人員	325	55,192	175,646	674 千元
間接人員	262	21,895	48,344	
合計	587	77,087	223,990	674 千元

(3) 退休制度與其實施情形

本公司依法成立勞工退休準備金監督委員會，依勞基法規定訂有職工退休辦法，按月提撥退休基金，撥交勞工退休準備金監督委員會專戶儲存及支用。另勞工退休金條例自民國九十四年七月一日起施行，並採確定提撥制。實施後員工得選擇適用「勞動基準法」有關之退休金規定，或適用該條例之退休金制度並保留適用該條例前之工作年資。對適用該條例之員工，本公司每月負擔之員工退休金提撥率，不得低於員工每月薪資百分之六。

集團內各公司皆依各地法令規定提撥退休金、養老保險金、強積金等，並如期撥交各地政府指定之專戶儲存及支用以保障員工退休之權益。

(4) 勞資間之協議情形與各項員工權益維護措施情形

本公司以人員素質管理為綱，人性化管理為要，員工對公司具有高度向心力。本公司經由定期的會議及電子信箱，以暢通溝通管道，建立共識，勞資雙方相處和諧，同時確保員工權益。並配合政府「個人資料保護法」實施，完成企業內部相關程序修訂、法條宣導及全體同仁簽署「蒐集、處理及利用個人資料告知書」之作業。

2. 最近二年度及截至公開說明書刊印日止，公司因勞資糾紛所遭受之損失，並揭露目前及未來可能發生之估計金額與因應措施，如無法合理估計者，應說明無法合理估計之事實：最近二年度及截至公開說明書刊印日止，公司未發生勞資糾紛，另依本公司現行運作之勞資相關辦法規章，發生勞資糾紛之機率為低。
3. 本公司重視員工的安全和健康，集團內主要生產子公司皆已通過 OHSAS18001 職業健康安全管理体系驗證。
4. 永續經營發展一直是本公司的目標，民國 103 年於公佈制定實施「立德電子股份有限公司—道德行為準則」，適用對象本公司董事、監察人、經理人及所有員工。
5. 員工是公司重要的資產，激勵的薪酬制度可增強員工之績效以達成公司營運目標，故本公司已於民國 105 年修定公司章程關於員工酬勞及董監酬勞的提撥區間亦符合法令規定。

六、重要契約：無。

## 陸、財務概況

### 一、最近五年度簡明資產負債表及綜合損益表

(一)簡明資產負債表及綜合損益表資料-國際財務報導準則

#### 1.簡明合併資產負債表

單位：新台幣仟元

年 度 項 目	最近五年度財務資料					當年度截至 108年3月31日 財務資料(註1)	
	103年	104年	105年	106年	107年		
流動資產	3,266,250	2,942,189	3,107,526	2,969,415	2,802,263	2,728,038	
不動產、廠房 及設備	1,827,309	1,712,927	1,610,402	1,574,106	1,490,228	1,482,701	
無形資產	26,249	14,962	20,877	15,959	18,861	20,929	
其他資產	310,221	474,579	489,451	436,824	418,273	545,959	
資產總額	5,430,029	5,144,657	5,228,256	4,996,304	4,729,625	4,777,627	
流動負債	分配前	2,519,043	2,308,138	2,328,796	2,193,020	2,273,578	2,189,451
	分配後	2,433,797	2,223,278	2,243,937	2,193,020	2,240,737	(註2)
非流動負債	16,494	16,534	241,261	367,448	246,593	322,560	
負債總額	分配前	2,535,537	2,324,672	2,570,057	2,560,468	2,520,171	2,512,011
	分配後	2,450,291	2,239,812	2,485,198	2,560,468	2,487,330	(註2)
歸屬於母公司業主 之權益	2,894,229	2,819,707	2,657,935	2,453,653	2,209,268	2,265,429	
股本	1,715,194	1,715,194	1,715,194	1,704,914	1,697,184	1,675,674	
資本公積	591,161	591,161	540,245	513,088	513,922	519,006	
保留盈餘	分配前	339,133	268,431	332,126	235,392	134,016	119,551
	分配後	253,887	183,571	247,267	235,392	101,175	(註2)
其他權益	260,720	263,796	89,245	(10,845)	(95,440)	(21,312)	
庫藏股票	(11,979)	(18,875)	(18,875)	(6,896)	(40,414)	(27,490)	
非控制權益	263	278	264	183	186	187	
權益總額	分配前	2,894,492	2,819,985	2,658,199	2,435,836	2,209,454	2,265,616
	分配後	2,809,246	2,735,125	2,573,340	2,435,836	2,176,613	(註2)

註1：經會計師核閱。

註2：尚未分配。

## 2. 簡明合併綜合損益表

單位：新台幣仟元

項 目	最近五年度財務資料					當年度截至 108年3月31日 財務資料(註2)
	103年	104年	105年	106年	107年	
營業收入	5,362,764	5,234,359	5,229,267	5,087,513	4,867,659	1,097,691
營業毛利	875,281	862,815	799,906	639,405	597,175	126,067
營業損益	37,079	98,261	62,077	(89,571)	(180,554)	(31,070)
營業外收入及支出	5,406	(51,245)	50,504	58,788	29,676	9,121
稅前淨利	42,485	47,016	112,581	(30,783)	(150,878)	(21,949)
繼續營業單位 本期淨利	18,579	15,230	99,134	(36,546)	(158,422)	(23,598)
停業單位損失	-	-	-	-	-	-
本期淨利(損)	18,579	15,230	99,134	(36,546)	(158,422)	(23,598)
本期其他綜合損益 (稅後淨額)	107,161	2,405	(176,060)	(100,958)	(45,025)	83,262
本期綜合損益總額	125,740	17,635	(76,926)	(137,504)	(203,447)	59,664
淨利歸屬於 母公司業主	18,572	15,223	99,152	(36,474)	(158,416)	(23,599)
淨利歸屬於非控制 權益	7	7	(18)	(72)	(6)	1
綜合損益總額歸屬 於母公司業主	125,752	17,620	(76,912)	(137,432)	(203,450)	59,663
綜合損益總額歸屬 於非控制權益	(12)	15	(14)	(81)	3	1
每股盈餘	0.11	0.09	0.58	(0.21)	(0.94)	(0.14)

註1：以上各年度均無利息資本化之情形。

註2：經會計師核閱。

## 3. 簡明個體資產負債表

單位：新台幣仟元

項 目	最近五年度財務資料					當年度截至 108年3月31日 財務資料(註1)	
	103年	104年	105年	106年	107年		
流動資產	1,189,567	928,497	1,030,973	1,034,306	943,786	1,033,218	
不動產、廠房 及設備	717,359	565,704	558,460	548,245	539,528	538,930	
無形資產	22,044	10,205	3,198	1,641	7,530	6,832	
其他資產	2,911,083	3,172,325	3,121,950	2,993,321	2,803,405	2,738,717	
資產總額	4,840,053	4,676,731	4,714,581	4,577,513	4,294,249	4,317,697	
流動負債	分配前	1,938,524	1,849,799	1,823,706	1,776,549	1,840,590	1,821,593
	分配後	1,853,278	1,764,939	1,738,847	1,776,549	1,807,749	(註2)
非流動負債	7,300	7,225	232,940	365,311	244,391	230,675	
負債總額	分配前	1,945,824	1,857,024	2,056,646	2,141,860	2,084,981	2,052,268
	分配後	1,860,578	1,772,164	1,971,787	2,141,860	2,052,140	(註2)

年 度 項 目	最近五年度財務資料					當年度截至 108年3月31日 財務資料(註1)	
	103年	104年	105年	106年	107年		
歸屬於母公司業主 之權益	2,894,229	2,819,707	2,657,935	2,435,653	2,209,268	2,265,429	
股本	1,715,194	1,715,194	1,715,194	1,704,914	1,697,184	1,675,674	
資本公積	591,161	591,161	540,245	513,088	513,922	519,006	
保留盈餘	分配前	339,133	268,431	332,126	235,392	134,016	119,551
	分配後	253,887	183,571	247,267	235,392	101,175	(註2)
其他權益	260,720	263,796	89,245	(10,845)	(95,440)	-21,312	
庫藏股票	(11,979)	(18,875)	(18,875)	(6,896)	(40,414)	-27,490	
非控制權益	-	-	-	-	-	-	
權益總額	分配前	2,894,229	2,819,707	2,657,935	2,435,653	2,209,268	2,265,429
	分配後	2,808,983	2,734,847	2,573,076	2,435,653	2,176,427	(註2)

註1：經會計師核閱。

註2：尚未分配。

#### 4. 簡明個體綜合損益表

單位：新台幣仟元

年 度 項 目	最近五年度財務資料					當年度截至 108年3月31日 財務資料(註2)
	103年	104年	105年	106年	107年	
營業收入	3,627,064	3,192,295	3,117,387	3,209,364	3,169,976	704,773
營業毛利	284,342	301,690	291,850	286,669	235,123	55,013
營業損益	(91,800)	(55)	(10,758)	(1,313)	(32,553)	(13,950)
營業外收入及支出	108,757	15,396	109,910	(32,329)	(126,978)	-9,649
稅前淨利	16,957	15,341	99,152	(33,642)	(159,531)	(23,599)
繼續營業單位 本期淨利	18,572	15,223	99,152	(36,474)	(158,416)	(23,599)
停業單位損失	-	-	-	-	-	-
本期淨利(損)	18,572	15,223	99,152	(36,474)	(158,416)	(23,599)
本期其他綜合損益 (稅後淨額)	107,180	2,397	(176,064)	(100,949)	(45,034)	83,262
本期綜合損益總額	125,752	17,620	(76,912)	(137,432)	(203,450)	59,663
每股盈餘	0.11	0.09	0.58	(0.21)	(0.94)	(0.14)

註1：以上各年度均無利息資本化之情形。

註2：經會計師核閱。

(二)最近五年度簽證會計師姓名及其查核意見

年度	事務所名稱	簽證會計師	查核意見
103年	安侯建業聯合會計師事務所	呂莉莉 黃柏淑	無保留意見
104年	安侯建業聯合會計師事務所	呂莉莉 黃柏淑	無保留意見
105年	安侯建業聯合會計師事務所	郭欣頤 黃柏淑	無保留意見
106年	安侯建業聯合會計師事務所	郭欣頤 黃柏淑	無保留意見
107年	安侯建業聯合會計師事務所	呂莉莉 黃柏淑	無保留意見

二、最近五年度財務分析

(一)財務比率－國際會計準則合併報表：

分析項目		年度	最近五年度財務分析					當年度截至 108年3月31日 財務分析(註)
		103年	104年	105年	106年	107年		
財務 結構 (%)	負債占資產比率	46.69	45.19	49.16	51.25	53.28	52.58	
	長期資金占不動產、廠房及設備比率	158.85	165.06	179.43	177.60	164.36	168.05	
償債 能力 (%)	流動比率	129.66	127.47	133.44	135.40	123.25	124.60	
	速動比率	100.90	94.33	95.70	94.56	79.61	85.06	
	利息保障倍數	5.67	5.56	13.24	(1.66)	(11.53)	(4.78)	
經營 能力	應收款項週轉率(次)	3.23	3.81	3.63	3.59	3.89	3.92	
	應收款項平均收現日數	113	96	101	102	94	93	
	應付款項週轉率	3.05	3.42	3.36	3.53	3.70	3.60	
	存貨週轉率(次)	6.90	6.61	5.87	5.48	4.96	4.58	
	平均銷貨日數	53	55	62	67	74	80	
	不動產、廠房及設備週轉率(次)	2.97	2.96	3.15	3.20	3.18	2.95	
	總資產週轉率(次)	0.97	0.99	1.01	1.00	1.00	0.92	
獲利 能力	資產報酬率(%)	0.41	0.35	2.07	(0.45)	(3.00)	(1.69)	
	股東權益報酬率(%)	0.65	0.53	3.62	(1.43)	(6.82)	(4.22)	
	稅前純益占實收資本比率(%)	2.48	2.74	6.56	(1.81)	(8.89)	(1.31)	
	純益率(%)	0.35	0.29	1.90	(0.72)	(3.25)	(2.15)	
	每股盈餘(元)	0.11	0.09	0.58	(0.21)	(0.94)	(0.14)	

分析項目		年度	最近五年度財務分析					當年度截至 108年3月31日 財務分析(註)
		103年	104年	105年	106年	107年		
現金 流量	現金流量比率(%)	11.99	10.65	0.26	6.56	1.82	5.57	
	現金流量允當比率(%)	87.23	80.42	63.21	42.98	43.60	39.71	
	現金再投資比率(%)	5.49	4.10	(1.97)	1.47	1.09	3.18	
槓桿度	營運槓桿度	5.41	2.73	3.79	(0.91)	0.09	(0.40)	
	財務槓桿度	1.33	1.12	1.17	0.89	0.94	0.89	

註：依經會計師核閱之合併財務季報告計算。

(二)財務比率－國際會計準則個體報表：

分析項目		年度	最近五年度財務分析					當年度截至 108年3月31日 財務分析(註)
		102年	103年	104年	105年	106年		
財務 結構 (%)	負債占資產比率	40.20	39.71	43.62	46.79	48.55	47.53	
	長期資金占不動產、廠房及設備比率	403.46	498.44	516.23	509.93	453.96	462.34	
償債 能力 (%)	流動比率	61.36	50.19	56.53	58.22	51.28	56.72	
	速動比率	55.46	41.61	47.56	47.27	42.27	48.75	
	利息保障倍數	3.11	2.91	12.53	(1.93)	(12.80)	(6.87)	
經營 能力	應收款項週轉率(次)	4.39	4.41	4.21	4.30	4.74	4.74	
	應收款項平均收現日數	83	83	87	85	77	77	
	應付款項週轉率	3.12	2.60	2.66	3.04	3.26	3.10	
	存貨週轉率(次)	33.97	26.22	20.90	19.19	19.16	20.23	
	平均銷貨日數	11	14	17	19	19	18	
	不動產、廠房及設備週轉率(次)	5.00	4.98	5.55	5.80	5.83	5.23	
	總資產週轉率(次)	0.76	0.67	0.66	0.69	0.71	0.65	
獲利 能力	資產報酬率(%)	0.55	0.49	2.29	(0.52)	(3.31)	(1.91)	
	股東權益報酬率(%)	0.64	0.53	3.62	(1.43)	(6.82)	(4.22)	
	稅前純益占實收資本額比率(%)	0.99	0.89	5.78	(1.97)	(9.40)	(1.41)	
	純益率(%)	0.51	0.48	3.18	(1.14)	(5.00)	(3.35)	
	每股盈餘(元)	0.11	0.09	0.58	(0.21)	(0.94)	(0.14)	
現金 流量	現金流量比率(%)	8.10	(2.19)	(9.40)	(0.66)	2.93	(0.16)	
	現金流量允當比率(%)	107.04	83.90	54.26	6.69	(2.01)	(35.41)	
	現金再投資比率(%)	1.90	(3.24)	(6.69)	(2.61)	1.53	(0.08)	
槓桿度	營運槓桿度	0.59	(586.4)	(1.15)	(11.27)	0.52	0.64	
	財務槓桿度	0.92	0.01	0.56	0.10	0.74	0.82	

註：依經會計師核閱之個體財務季報告計算。

財務計算公式：

1. 財務結構：

(1) 負債占資產比率=負債總額／資產總額

(2) 長期資金占固定資產比率=(股東權益淨額+長期負債)／固定資產淨額

2. 償債能力：

(1) 流動比率=流動資產／流動負債

(2) 速動比率=(流動資產-存貨-預付費用)／流動負債

(3) 利息保障倍數=所得稅及利息費用前純益／本期利息支出

3. 經營能力：

(1) 應收款項週轉率=銷貨淨額／各期平均應收款項餘額

(2) 平均收現日數=365／應收款項週轉率

(3) 應付款項週轉率=銷貨成本／各期平均應付款項(包括應付帳款與因營業產生應付票據餘額)

(4) 存貨週轉率=銷貨成本／平均存貨額

(5) 平均銷貨日數=365／存貨週轉率

(6) 固定資產週轉率=銷貨淨額／固定資產淨額

(7) 總資產週轉率=銷貨淨額／資產總額

4. 獲利能力：

(1) 資產報酬率=[稅後損益+利息費用\*(1-稅率)]／平均資產總額

(2) 股東權益報酬率=稅後損益／平均股東權益淨額

(3) 純益率=稅後損益／銷貨淨額

(4) 每股盈餘=(稅後淨利-特別股股利)／加權平均已發行股數

5. 現金流量：

(1) 現金流量比率=營業活動淨現金流量／流動負債

(2) 現金流量允當比率=最近五年度營業活動淨現金流量／最近五年度(資本支出+存貨增加額+現金股利)

(3) 現金再投資比率=(營業活動淨現金流量-現金股利)／(固定資產毛額+長期投資+其他資產+營運資金)

6. 槓桿度：

(1) 營運槓桿度=(營業收入淨額-變動營業成本及費用)／營業利益

(2) 財務槓桿度=營業利益／(營業利益-利息費用)

(三)請說明最近二年度各項財務比率變動原因。(若增減變動未達 20%者可免分析)

項目/年度	106 年度	107 年度	變動比率 (%)	變動分析
利息保障倍數	(1.66)	(11.53)	594.58	主要係因 107 年度營運虧損增加，導致相關比率計算皆為負數增加。
資產報酬率(%)	(0.45)	(3.00)	566.67	
股東權益報酬率	(1.43)	(6.82)	376.92	
營業利益 佔實收資本額比率	(5.25)	(10.64)	102.67	
稅前純益 佔實收資本額比率	(1.81)	(8.89)	391.16	
純益率	(0.72)	(3.25)	351.39	
現金流量比率(%)	6.56	1.82	(72.26)	主要係因 107 年度營運虧損增加，營業活動之淨現金流入減少，導致該比率計算大幅減少。
現金流量再投資比率(%)	1.47	1.09	(25.85)	
營運槓桿度	(0.91)	0.09	(109.66)	因兩年度皆為營業虧損，該計算之比率無比較意義。

### 三、最近年度財務報告之監察人審查報告

#### 監察人審查一〇七年度決算報告書

董事會造送本公司 107 年度營業報告書、虧損撥補議案及財務報表(包括個體財務報表及合併財務報表)等。

上述營業報告書、財務報表及虧損撥補議案，經本監察人查核，認為符合公司法相關法令規定，爰依公司法第二百一十九條規定報告如上。

敬請 鑒核。

此致

立德電子股份有限公司 108 年股東常會

監察人： 瓊福投資股份有限公司  
代表人：何福田



鄭更義



中 華 民 國 一 〇 八 年 三 月 二 十 八 日

四、最近年度財務報告：詳第 73~134 頁。

五、最近年度經會計師查核簽證之公司個體財務報告：詳第 135~193 頁。

六、公司及其關係企業最近年度及截至年報刊印日止，發生財務週轉困難情事：無此情形。



**安侯建業聯合會計師事務所**  
**KPMG**

台北市11049信義路5段7號68樓(台北101大樓)  
68F, TAIPEI 101 TOWER, No. 7, Sec. 5,  
Xinyi Road, Taipei City 11049, Taiwan (R.O.C.)

Telephone 電話 + 886 (2) 8101 6666  
Fax 傳真 + 886 (2) 8101 6667  
Internet 網址 kpmg.com/tw

## 會計師查核報告

立德電子股份有限公司董事會 公鑒：

### 查核意見

立德電子股份有限公司及其子公司(立德集團)民國一〇七年及一〇六年十二月三十一日之合併資產負債表，暨民國一〇七年及一〇六年一月一日至十二月三十一日之合併綜合損益表、合併權益變動表及合併現金流量表，以及合併財務報告附註(包括重大會計政策彙總)，業經本會計師查核竣事。

依本會計師之意見，上開合併財務報告在所有重大方面係依照證券發行人財務報告編製準則暨經金融監督管理委員會認可並發布生效之國際財務報導準則、國際會計準則、解釋及解釋公告編製，足以允當表達立德集團民國一〇七年及一〇六年十二月三十一日之合併財務狀況，與民國一〇七年及一〇六年一月一日至十二月三十一日之合併財務績效與合併現金流量。

### 查核意見之基礎

本會計師係依照會計師查核簽證財務報表規則及一般公認審計準則執行查核工作。本會計師於該等準則下之責任將於會計師查核合併財務報告之責任段進一步說明。本會計師所隸屬事務所受獨立性規範之人員已依會計師職業道德規範，與立德集團保持超然獨立，並履行該規範之其他責任。本會計師相信已取得足夠及適切之查核證據，以作為表示查核意見之基礎。

### 關鍵查核事項

關鍵查核事項係指依本會計師之專業判斷，對立德集團民國一〇七年度合併財務報告之查核最為重要之事項。該等事項已於查核合併財務報告整體及形成查核意見之過程中予以因應，本會計師並不對該等事項單獨表示意見。本會計師判斷應溝通在查核報告上之關鍵查核事項如下：

#### 收入認列

有關收入認列之會計政策請詳合併財務報告附註四(十五)；收入相關說明，請詳合併財務報告附註六(十八)。

#### 關鍵查核事項之說明：

銷貨收入係投資人及管理階層評估立德集團財務或業務績效之重要指標，營業收入之消長變化向來為財務報表使用者所最為關切，故收入認列之固有風險較高且無法完全經由內部控制制度排除，因此，本會計師將收入認列列為本年度合併財務報告查核重要的評估事項。

因應之查核程序：

本會計師對上述關鍵查核事項之主要查核程序包括測試銷貨及收款作業循環之內部控制設計及執行之有效性；檢視重要銷售合約之會計處理是否允當；比較及分析本年度及去年度與最近一季之重要銷售客戶之異動及收入變化情形，以評估有無重大異常；針對全年度及財務報導結束日前後一段期間之銷售交易進行抽樣，核對相關憑證，以評估收入歸屬期間及認列之正確性；並了解財務報導結束日後是否有重大之退回或折讓情形。

#### **其他事項**

立德電子股份有限公司已編製民國一〇七年度及一〇六年度之個體財務報告，並經本會計師出具無保留意見之查核報告在案，備供參考。

#### **管理階層與治理單位對合併財務報告之責任**

管理階層之責任係依照證券發行人財務報告編製準則暨經金融監督管理委員會認可並發布生效之國際財務報導準則、國際會計準則、解釋及解釋公告編製允當表達之合併財務報告，且維持與合併財務報告編製有關之必要內部控制，以確保合併財務報告未存有導因於舞弊或錯誤之重大不實表達。

於編製合併財務報告時，管理階層之責任包括評估立德集團繼續經營之能力、相關事項之揭露，以及繼續經營會計基礎之採用，除非管理階層意圖清算立德集團或停止營業，或除清算或停業外別無實際可行之其他方案。

立德集團之治理單位(含監察人)負有監督財務報導流程之責任。

#### **會計師查核合併財務報告之責任**

本會計師查核合併財務報告之目的，係對合併財務報告整體是否存有導因於舞弊或錯誤之重大不實表達取得合理確信，並出具查核報告。合理確信係高度確信，惟依照一般公認審計準則執行之查核工作無法保證必能偵出合併財務報告存有之重大不實表達。不實表達可能導因於舞弊或錯誤。如不實表達之個別金額或彙總數可合理預期將影響合併財務報告使用者所作之經濟決策，則被認為具有重大性。

本會計師依照一般公認審計準則查核時，運用專業判斷並保持專業上之懷疑。本會計師亦執行下列工作：

- 1.辨認並評估合併財務報告導因於舞弊或錯誤之重大不實表達風險；對所評估之風險設計及執行適當之因應對策；並取得足夠及適切之查核證據以作為查核意見之基礎。因舞弊可能涉及共謀、偽造、故意遺漏、不實聲明或踰越內部控制，故未偵出導因於舞弊之重大不實表達之風險高於導因於錯誤者。
- 2.對與查核攸關之內部控制取得必要之瞭解，以設計當時情況下適當之查核程序，惟其目的非對立德集團內部控制之有效性表示意見。
- 3.評估管理階層所採用會計政策之適當性，及其所作會計估計與相關揭露之合理性。

4. 依據所取得之查核證據，對管理階層採用繼續經營會計基礎之適當性，以及使立德集團繼續經營之能力可能產生重大疑慮之事件或情況是否存在重大不確定性，作出結論。本會計師若認為該等事件或情況存在重大不確定性，則須於查核報告中提醒合併財務報告使用者注意合併財務報告相關揭露，或於該等揭露係屬不適當時修正查核意見。本會計師之結論係以截至查核報告日止所取得之查核證據為基礎。惟未來事件或情況可能導致立德集團不再具有繼續經營之能力。
5. 評估合併財務報告(包括相關附註)之整體表達、結構及內容，以及合併財務報告是否允當表達相關交易及事件。
6. 對於集團內組成個體之財務資訊取得足夠及適切之查核證據，以對合併財務報告表示意見。本會計師負責集團查核案件之指導、監督及執行，並負責形成集團查核意見。

本會計師與治理單位溝通之事項，包括所規劃之查核範圍及時間，以及重大查核發現(包括於查核過程中所辨認之內部控制顯著缺失)。

本會計師亦向治理單位提供本會計師所隸屬事務所受獨立性規範之人員已遵循會計師職業道德規範中有關獨立性之聲明，並與治理單位溝通所有可能被認為會影響會計師獨立性之關係及其他事項(包括相關防護措施)。

本會計師從與治理單位溝通之事項中，決定對立德集團民國一〇七年度合併財務報告查核之關鍵查核事項。本會計師於查核報告中敘明該等事項，除非法令不允許公開揭露特定事項，或在極罕見情況下，本會計師決定不於查核報告中溝通特定事項，因可合理預期此溝通所產生之負面影響大於所增進之公眾利益。

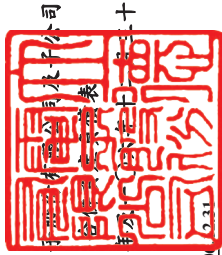
安侯建業聯合會計師事務所

會計師：

高蔚蔚  
黃柏旻



證券主管機關：金管證六字第0940100754號  
核准簽證文號：台財證六字第0920122026號  
民國一〇八年三月二十八日



立德電器股份有限公司

合併資產負債表

民國一〇七年六月三十日

單位：新台幣千元

	107.12.31	106.12.31		107.12.31	106.12.31
	金額	金額	%	金額	金額
<b>資產</b>					
<b>流動資產：</b>					
1100 現金及約當現金(附註六(一))	\$ 576,952	752,677	15	739,000	683,000
1110 透過損益按公允價值衡量之金融資產－流動(附註六(二)及十三)	2,889	2,565	-	318	6,970
1150 應收票據淨額(附註六(五)及(十八))	71,488	34,936	1	1,170,263	1,130,594
1170 應收帳款淨額(附註六(五)及(十八))	1,134,639	1,260,852	25	207,489	211,538
1200 其他應收款(附註六(六))	8,684	10,384	-	2,502	3,788
130X 存貨(附註六(七))	908,304	813,131	16	120,000	120,000
1410 預付款項	84,056	82,589	2	34,006	37,130
1470 其他流動資產(附註八)	15,251	12,281	-	2,273,578	2,193,020
<b>流動資產合計</b>	<u>2,802,263</u>	<u>2,969,415</u>	<u>59</u>	<u>240,000</u>	<u>360,000</u>
<b>非流動資產：</b>					
15xx 透過其他綜合損益按公允價值衡量之金融資產－非流動(附註六(三)、(四)、(五)及(十三))	123,199	-	-	2,761	3,424
1543 以成本衡量之金融資產－非流動(附註六(四))	-	148,592	3	3,832	4,024
1600 不動產、廠房及設備(附註六(八)及八)	1,490,228	1,574,106	32	246,593	367,448
1760 投資性不動產淨額(附註六(九)、(十三)及八)	205,661	203,578	4	2,520,171	2,560,468
1780 無形資產(附註六(十))	18,861	15,959	-	1,697,184	1,704,914
1840 遞延所得稅資產(附註六(十五))	12,853	12,864	-	513,922	513,088
1915 預付設備款	10,288	15,821	-	134,016	235,392
1920 存出保證金(附註八)	29,222	16,999	1	(95,440)	(10,845)
1985 長期預付租金	37,050	38,970	1	(40,414)	(6,896)
<b>非流動資產合計</b>	<u>1,927,362</u>	<u>2,026,889</u>	<u>41</u>	<u>2,209,268</u>	<u>2,435,653</u>
<b>資產總計</b>	<u>\$ 4,729,625</u>	<u>4,996,304</u>	<u>100</u>	<u>\$ 4,729,625</u>	<u>4,996,304</u>
<b>負債及權益</b>					
<b>流動負債：</b>					
短期借款(附註六(十一)及八)					
應付票據					
應付帳款					
其他應付款(附註七)					
本期所得稅負債					
一年內到期長期借款(附註六(十二)及八)					
其他流動負債(附註六(十八))					
<b>流動負債合計</b>	<u>2540</u>	<u>2645</u>	<u>5</u>	<u>246,593</u>	<u>367,448</u>
<b>非流動負債：</b>					
長期借款(附註六(十二)及八)					
淨確定福利負債－非流動(附註六(十四))					
存入保證金					
<b>非流動負債合計</b>	<u>2645</u>	<u>2645</u>	<u>5</u>	<u>2,520,171</u>	<u>2,560,468</u>
<b>負債總計</b>	<u>5185</u>	<u>5290</u>	<u>10</u>	<u>2,766,764</u>	<u>2,927,916</u>
<b>歸屬母公司業主之權益(附註六(三)、(十六)及(廿二))：</b>					
普通股股本					
資本公積					
保留盈餘					
其他權益					
庫藏股票					
歸屬母公司業主之權益小計					
<b>非控制權益</b>	<u>36xx</u>	<u>3xxx</u>	<u>1</u>	<u>186</u>	<u>183</u>
<b>權益總計</b>	<u>2-3xxx</u>	<u>2-3xxx</u>	<u>90</u>	<u>2,209,454</u>	<u>2,435,836</u>
<b>負債及權益總計</b>	<u>\$ 4,729,625</u>	<u>4,996,304</u>	<u>100</u>	<u>\$ 4,729,625</u>	<u>4,996,304</u>



董事長：包志詒

(請參閱合併財務報告附註)

經理人：包效禹



會計主管：吳敏娟

立德電子股份有限公司及子公司

合併綜合損益表

民國一〇七年及一〇六年一月一日至十二月三十一日

單位：新台幣千元

	107年度		106年度	
	金額	%	金額	%
4000 營業收入(附註六(十八)及(十九))	\$ 4,867,659	100	5,087,513	100
5000 營業成本(附註六(七)、(八)、(十)及七)	4,270,484	88	4,448,108	87
5900 營業毛利	597,175	12	639,405	13
6000 營業費用(附註六(五)、(八)、(十)、(十三)、(十四)及七)：				
6100 推銷費用	183,305	4	223,542	4
6200 管理費用	280,576	6	280,421	6
6300 研究發展費用	218,698	4	225,013	5
6450 預期信用減損損失	95,150	2	-	-
營業費用合計	777,729	16	728,976	15
6900 營業淨損	(180,554)	(4)	(89,571)	(2)
7000 營業外收入及支出(附註六(四)、(九)、(十三)及(廿一))：				
7010 其他收入	60,244	1	72,220	1
7020 其他利益及損失	(18,527)	-	(2,717)	-
7050 財務成本	(12,041)	-	(11,573)	-
7060 採用權益法認列之關聯企業損益之份額	-	-	858	-
營業外收入及支出合計	29,676	1	58,788	1
7900 繼續營業部門稅前淨損	(150,878)	(3)	(30,783)	(1)
7950 減：所得稅費用(附註六(十五))	7,544	-	5,763	-
本期淨損	(158,422)	(3)	(36,546)	(1)
8300 其他綜合損益：				
8310 不重分類至損益之項目(附註六(十四)、(十六)及(廿二))				
8311 確定福利計畫之再衡量數	(339)	-	(859)	-
8316 透過其他綜合損益按公允價值衡量之權益工具投資未實現評價損益	(27,913)	(1)	-	-
8349 與不重分類之項目相關之所得稅	-	-	-	-
不重分類至損益之項目合計	(28,252)	(1)	(859)	-
8360 後續可能重分類至損益之項目(附註六(十六))				
8361 國外營運機構財務報表換算之兌換差額	(16,773)	-	(100,099)	(2)
8399 與可能重分類之項目相關之所得稅	-	-	-	-
後續可能重分類至損益之項目合計	(16,773)	-	(100,099)	(2)
8300 本期其他綜合損益	(45,025)	(1)	(100,958)	(2)
8500 本期綜合損益總額	\$ (203,447)	(4)	(137,504)	(3)
本期淨損歸屬於：				
8610 母公司業主	\$ (158,416)	(3)	(36,474)	(1)
8620 非控制權益	(6)	-	(72)	-
	\$ (158,422)	(3)	(36,546)	(1)
綜合損益總額歸屬於：				
8710 母公司業主	\$ (203,450)	(4)	(137,423)	(3)
8720 非控制權益	3	-	(81)	-
	\$ (203,447)	(4)	(137,504)	(3)
每股盈餘(單位：新台幣元)(附註六(十七))				
9750 基本每股盈餘	\$ (0.94)		(0.21)	
9850 稀釋每股盈餘	\$ (0.94)		(0.21)	

董事長：包忠詒



(請詳閱後附合併財務報告附註)  
經理人：包效禹



會計主管：吳敏娟





立德外資顧問公司  
LIDE CAPITAL ADVISORS CO., LTD.

民國一〇七年及一〇六年一月一日起至十二月三十一日

單位：新台幣千元

		歸屬於母公司業主之權益		其他權益項目		歸屬於非控制權益		歸屬於業主權益總計	
股本	資本公積	法定盈餘公積	特別盈餘公積	保留盈餘	國外營運機構財務報表換算之兌換差額	透過其他綜合損益按公允價值衡量之金融資產未實現損益	庫藏股票	非控制權益	權益總額
\$ 1,715,194	540,245	216,784	-	115,342	89,245	-	(18,875)	2,657,935	2,658,199
-	-	9,915	-	(9,915)	-	-	-	-	-
-	-	-	-	(59,401)	-	-	-	-	(59,401)
-	(25,458)	-	-	-	-	-	-	-	(25,458)
-	-	-	-	(36,474)	-	-	-	-	(36,474)
-	-	-	-	(859)	(100,090)	-	-	(72)	(100,958)
-	-	-	-	(37,333)	(100,090)	-	-	(9)	(137,504)
(10,280)	(1,699)	-	-	-	-	-	11,979	-	-
1,704,914	513,088	226,699	-	8,693	(10,845)	(33,090)	(6,896)	183	2,435,836
-	-	-	-	50,569	(10,845)	(33,090)	-	-	17,479
1,704,914	513,088	226,699	-	59,262	(10,845)	(33,090)	(6,896)	183	2,453,315
-	-	-	-	8,693	-	-	-	-	-
-	-	-	-	(158,416)	-	-	-	-	(158,416)
-	-	-	-	(339)	(16,782)	(27,913)	-	(6)	(45,025)
-	-	-	-	(158,755)	(16,782)	(27,913)	-	9	(203,447)
-	-	-	-	-	-	(27,913)	(40,414)	3	(40,414)
(7,730)	834	-	-	-	-	-	6,896	-	-
\$ 1,697,184	513,922	226,699	8,693	6,810	(27,627)	(67,813)	(40,414)	186	2,209,268
-	-	-	-	6,810	-	(6,810)	-	-	-
-	-	-	-	(101,376)	(27,627)	(67,813)	(40,414)	186	2,209,454

民國一〇六年一月一日餘額  
盈餘指撥及分配：  
提列法定盈餘公積  
普通股現金股利  
其他資本公積變動：  
其他資本公積配發現金股利  
本期淨損  
本期其他綜合損益  
本期綜合損益總額  
庫藏股註銷  
民國一〇六年十二月三十一日餘額  
追溯適用新準則之調整數  
民國一〇七年一月一日重編後餘額  
盈餘指撥及分配：  
提列特別盈餘公積  
本期淨損  
本期其他綜合損益  
本期綜合損益總額  
庫藏股買回  
庫藏股註銷  
處分透過其他綜合損益按公允價值衡量之權益工具

民國一〇七年十二月三十一日餘額



董事長：包志怡



經理人：包效禹

(附合併財務報告附註)



會計主管：吳敏娟



立德電子股份有限公司及子公司

合併現金流量表

民國一〇七年及一〇六年一月一日至十二月三十一日

單位：新台幣千元

	107年度	106年度
<b>營業活動之現金流量：</b>		
本期稅前淨損	\$ (150,878)	(30,783)
<b>調整項目：</b>		
收益費損項目		
折舊費用	161,088	167,805
攤銷費用	6,969	6,662
預期信用減損損失／呆帳費用迴轉數	95,150	(6,898)
透過損益按公允價值衡量金融資產及負債之淨利益	(324)	-
利息費用	12,041	11,573
利息收入	(13,013)	(7,955)
股利收入	(2,385)	(1,651)
採用權益法認列之關聯企業利益之份額	-	(858)
處分不動產、廠房及設備損失	3,581	5,956
處分投資性不動產損失	-	1,596
處分無形資產損失	23	-
處分投資利益	-	(219)
處分採用權益法之投資利益	-	(21,094)
收益費損項目合計	263,130	154,917
與營業活動相關之資產／負債變動數：		
與營業活動相關之資產之淨變動：		
持有供交易之金融資產	-	(227)
應收票據	(37,832)	7,112
應收帳款	21,523	244,804
其他應收款	(733)	11,174
存貨	(95,173)	20,115
預付款項	(2,906)	(11,126)
其他流動資產	(2,948)	7,184
與營業活動相關之資產之淨變動合計	(118,069)	279,036
與營業活動相關之負債之淨變動：		
應付票據	(6,638)	(8,870)
應付帳款	62,239	(236,626)
其他應付款	(1,777)	(10,337)
其他流動負債	(2,856)	10,640
淨確定福利負債	(1,002)	(3,880)
與營業活動相關之負債之淨變動合計	49,966	(249,073)
與營業活動相關之資產及負債之淨變動合計	(68,103)	29,963
調整項目合計	195,027	184,880
營運產生之現金流入	44,149	154,097
收取之利息	15,305	5,497
收取之股利	2,385	1,651
支付之利息	(12,029)	(11,453)
支付之所得稅	(8,448)	(5,877)
<b>營業活動之淨現金流入</b>	<b>41,362</b>	<b>143,915</b>
<b>投資活動之現金流量：</b>		
取得透過其他綜合損益按公允價值衡量之金融資產	(12,406)	-
處分透過其他綜合損益按公允價值衡量之金融資產	23,931	-
取得按攤銷後成本衡量之金融資產	-	(35,353)
處分採用權益法之投資	-	35,157
取得不動產、廠房及設備價款	(86,233)	(132,161)
處分不動產、廠房及設備	9,154	9,057
存出保證金(增加)減少	(12,317)	2,433
取得無形資產	(2,017)	(2,515)
取得投資性不動產	(4,357)	-
處分投資性不動產	-	46,377
其他金融資產減少	1,270	-
預付設備款增加	(22,053)	(20,613)
其他流動資產減少	-	1,789
<b>投資活動之淨現金流出</b>	<b>(105,028)</b>	<b>(95,829)</b>
<b>籌資活動之現金流量：</b>		
短期借款增加	56,000	50,750
舉借長期借款	-	300,000
償還長期借款	(120,000)	(112,605)
存入保證金增加(減少)	(166)	826
發放現金股利	-	(84,859)
庫藏股票買回成本	(40,414)	-
<b>籌資活動之淨現金流入(出)</b>	<b>(104,580)</b>	<b>154,112</b>
匯率變動對現金及約當現金之影響	(7,479)	(93,082)
本期現金及約當現金增加(減少)數	(175,725)	109,116
期初現金及約當現金餘額	752,677	643,561
期末現金及約當現金餘額	\$ 576,952	752,677

董事長：包忠銘



經理人：包效禹



會計主管：吳敏娟



(請詳閱後附合併財務報告附註)

**立德電子股份有限公司及子公司**  
**合併財務報告附註**  
**民國一〇七年度及一〇六年度**  
(除另有註明者外，所有金額均以新台幣千元為單位)

**一、公司沿革**

立德電子股份有限公司(以下稱「本公司」)於民國五十九年三月四日奉經濟部核准設立，註冊地址為新北市新店區寶橋路235巷138號8樓。本公司民國一〇七年十二月三十一日之合併財務報告之組成包括本公司及本公司之子公司(以下併稱「合併公司」)。合併公司主要營業項目為生產變壓器、電源轉換器、電源供應器及國際貿易等。

**二、通過財務報告之日期及程序**

本合併財務報告已於民國一〇八年三月二十八日經董事會通過後發布。

**三、新發布及修訂準則及解釋之適用**

(一)已採用金融監督管理委員會認可之新發布及修訂後準則及解釋之影響

合併公司自民國一〇七年起全面採用經金融監督管理委員會(以下簡稱金管會)認可並於民國一〇七年生效之國際財務報導準則編製合併財務報告。相關新發布、修正及修訂之準則及解釋彙列如下：

<b>新發布／修正／修訂準則及解釋</b>	<b>國際會計準則理事會發布之生效日</b>
國際財務報導準則第2號之修正「股份基礎給付交易之分類及衡量」	2018年1月1日
國際財務報導準則第4號之修正「於國際財務報導準則第4號『保險合約』下國際財務報導準則第9號『金融工具』之適用」	2018年1月1日
國際財務報導準則第9號「金融工具」	2018年1月1日
國際財務報導準則第15號「客戶合約之收入」	2018年1月1日
國際會計準則第7號之修正「揭露倡議」	2017年1月1日
國際會計準則第12號之修正「未實現損失之遞延所得稅資產之認列」	2017年1月1日
國際會計準則第40號之修正「投資性不動產之轉列」	2018年1月1日
國際財務報導準則2014-2016週期之年度改善：	
國際財務報導準則第12號之修正	2017年1月1日
國際財務報導準則第1號之修正及國際會計準則第28號之修正	2018年1月1日
國際財務報導解釋第22號「外幣交易與預收(付)對價」	2018年1月1日

## 立德電子股份有限公司及子公司合併財務報告附註(續)

除下列項目外，適用上述新認可之國際財務報導準則對合併財務報告未造成重大變動。

### 1. 國際財務報導準則第九號「金融工具」

國際財務報導準則第九號「金融工具」(以下稱國際財務報導準則第九號或IFRS 9)取代國際會計準則第三十九號「金融工具：認列與衡量」(以下稱國際會計準則第三十九號或IAS 39)，修正金融工具之分類與衡量、減損及避險會計。

由於採用國際財務報導準則第九號，合併公司採用修正後之國際會計準則第一號「財務報表之表達」，該準則規定於綜合損益表將金融資產之減損列報為單行項目，先前合併公司係將應收帳款之減損列報於管理費用。此外，合併公司採用修正後之國際財務報導準則第七號「金融工具：揭露」揭露民國一〇七年資訊，該等規定通常不適用於比較期資訊。

合併公司適用國際財務報導準則第九號導致之會計政策重大變動說明如下：

#### (1) 金融資產及負債之分類

該準則主要將金融資產分類為按攤銷後成本衡量、透過其他綜合損益按公允價值衡量及透過損益按公允價值衡量三類，國際財務報導準則第九號下金融資產之分類係以持有該金融資產之經營模式及其合約現金流量特性為基礎，並刪除原準則下持有至到期日、放款及應收款及備供出售金融資產之分類。依該準則，混合合約包含之主契約若屬該準則範圍內之金融資產，則不拆分嵌入之衍生工具，而係評估整體混合金融工具之分類。合併公司於國際財務報導準則第九號下金融資產之分類、衡量及相關利益及損失之認列之會計政策說明請詳附註四(七)。

採用國際財務報導準則第九號對合併公司之金融負債會計政策無重大影響。

#### (2) 金融資產之減損

該準則以前瞻性之預期信用損失模式取代現行國際會計準則第三十九號已發生減損損失模式，新減損模式適用於按攤銷後成本衡量之金融資產、合約資產及透過其他綜合損益按公允價值衡量之債務工具投資，但不適用於權益工具投資。國際財務報導準則第九號下，信用損失之認列時點早於國際會計準則第三十九號下之認列時點，請詳附註四(七)。

#### (3) 過渡處理

除下列項目外，通常係追溯適用國際財務報導準則第九號：

- 適用國際財務報導準則第九號所產生之金融資產帳面金額差異數，係認列於民國一〇七年一月一日之保留盈餘及其他權益項目，據此，民國一〇六年表達之資訊通常不會反映國際財務報導準則第九號之規定，因此，與民國一〇七年適用國際財務報導準則第九號所揭露之資訊不具可比性。

## 立德電子股份有限公司及子公司合併財務報告附註(續)

- 下列事項係以初次適用日存在之事實及情況為基礎評估：
  - 判定金融資產係以何種經營模式持有。
  - 先前指定為透過損益按公允價值衡量之金融資產及金融負債之指定及撤銷。
  - 部分非持有供交易之權益工具投資作透過其他綜合損益按公允價值衡量之指定。

### (4)國際財務報導準則第九號初次適用日之金融資產分類

適用國際會計準則第三十九號衡量種類之金融資產轉換至國際財務報導準則第九號衡量種類之金融資產，該金融資產民國一〇七年一月一日之新衡量總類、帳面金額及說明如下：

金融資產	IAS39		IFRS9	
	衡量種類	帳面金額	衡量種類	帳面金額
現金及約當現金	放款及應收款	752,677	攤銷後成本	752,677
權益工具投資	指定透過損益按公允價值衡量	2,565	強制透過損益按公允價值衡量	2,565
	以成本衡量之金融資產量(註)	148,592	透過其他綜合損益按公允價值衡量	166,071
應收款項淨額	放款及應收款	1,306,172	攤銷後成本	1,306,172
其他金融資產 (受限制銀行存款及存出保證金)	放款及應收款	20,219	攤銷後成本	20,219

註：該等權益工具代表合併公司意圖長期持有策略之投資，按照國際財務報導準則第九號之規定，合併公司於初始適用日指定該投資分類為透過其他綜合損益按公允價值衡量，因此，民國一〇七年一月一日該等資產之帳面金額增加17,479千元，且其他權益項目及保留盈餘分別減少33,090千元及增加50,569千元。

民國一〇七年一月一日金融資產帳面金額自國際會計準則第三十九號調節至國際財務報導準則第九號之調節表如下：

	106.12.31			107.1.1	107.1.1	107.1.1
	IAS 39	重分類	再衡量	IFRS 9	保留盈餘調整數	其他權益調整數
	帳面金額			帳面金額		
透過其他綜合損益按公允價值衡量之金融資產						
以成本衡量IAS 39期初數	\$ 148,592	-	17,479	166,071	50,569	(33,090)

## 立德電子股份有限公司及子公司合併財務報告附註(續)

### 2. 國際財務報導準則第十五號「客戶合約之收入」

該準則取代國際會計準則第十八號「收入」及國際會計準則第十一號「建造合約」及相關解釋，以單一分析模型按五個步驟決定企業認列收入之方法、時點及金額。針對產品之銷售，過去係依據交易條件於商品交付至特定場址時認列收入，於該時點客戶已接受該產品，且相關所有權之重大風險及報酬已移轉予客戶。於該時點認列收入，係因該時點收入及成本能可靠衡量、對價很有可能收回，且不再繼續參與對商品之管理。國際財務報導準則第十五號下，係於客戶取得對產品之控制時認列收入。採用國際財務報導準則第十五號對合併公司民國一〇七年度合併資產負債表、合併綜合損益表及合併現金流量表無重大影響。

### 3. 國際會計準則第七號之修正「揭露倡議」

修正條文規定企業應提供揭露俾使財務報表使用者能評估來自籌資活動之負債之變動，包括來自現金流量之變動及非現金之變動。

合併公司已於附註六(廿六)揭露來自籌資活動之負債之期初與期末餘額間之調節，以符合上述新增規定。

### (二) 尚未採用金管會認可之國際財務報導準則之影響

依據金管會一〇七年七月十七日金管證審字第1070324857號令，公開發行以上公司應自民國一〇八年起全面採用經金管會認可並於民國一〇八年生效之國際財務報導準則。相關新發布、修正及修訂之準則及解釋彙列如下：

<u>新發布／修正／修訂準則及解釋</u>	<u>國際會計準則理事會發布之生效日</u>
國際財務報導準則第16號「租賃」	2019年1月1日
國際財務報導解釋第23號「具不確定性之所得稅處理」	2019年1月1日
國際財務報導準則第9號之修正「具有負補償之提前還款特性」	2019年1月1日
國際會計準則第19號之修正「計畫修正、縮減或清償」	2019年1月1日
國際會計準則第28號之修正「對關聯企業及合資之長期權益」	2019年1月1日
國際財務報導準則2015-2017週期之年度改善	2019年1月1日

除國際財務報導準則第十六號「租賃」外，適用上述新認可之國際財務報導準則將不致對合併財務報告造成重大變動。

國際財務報導準則第十六號「租賃」將取代現行國際會計準則第十七號「租賃」、國際財務報導解釋第四號「決定一項安排是否包含租賃」、解釋公告第十五號「營業租賃：誘因」及解釋公告第二十七號「評估涉及租賃之法律形式之交易實質」。

## 立德電子股份有限公司及子公司合併財務報告附註(續)

新準則針對承租人採用單一會計處理模式將租賃交易認列於資產負債表，並以使用權資產表達其使用標的資產之權利，以租賃負債表達支付租賃給付之義務。此外，該等租賃相關之費用將以折舊及利息取代現行營業租賃下以直線基礎認列租金之方式表達。另對於短期租賃及低價值標的資產租賃提供認列豁免規定。出租人之會計處理則維持與現行轉則類似，亦即，出租人仍應將租賃分類為營業租賃或融資租賃。

### 1. 判斷合約是否包含租賃

於過渡至新準則時，合併公司得選擇：

- 針對所有合約適用新準則規定之租賃定義；或
- 採用實務權宜作法而不重新評估合約是否為或包含租賃。

合併公司預計於過渡時採用實務權宜作法豁免租賃定義之重評估，亦即，合併公司係將民國一〇八年一月一日前所簽訂之所有合約適用現行規定之租賃定義。

### 2. 過渡處理

合併公司為承租人之合約，得就所有合約選擇：

- 完全追溯；或
- 修正式追溯及一個或多個實務權宜作法

合併公司預計採用修正式追溯過渡至新準則，因此，採用新準則之累積影響數將認列於首次適用日，而不重編比較期資訊。

於採用修正式追溯時，現行準則分類為營業租賃之合約得以個別合約為基礎，於過渡時選擇是否採用一個或多個實務權宜作法。合併公司評估將採用以下實務權宜作法：

- 針對具有類似特性之租賃組合採用單一折現率；
- 針對租賃期間於初次適用日後12個月內結束之租賃，適用豁免而不認列使用權資產及租賃負債。

3. 截至民國一〇七年十二月三十一日止，合併公司評估適用新準則最重大的影響係針對現行以營業租賃承租公務用車、營業場所及員工宿舍所認列使用權資產及租賃負債，預估上述差異可能使民國一〇八年一月一日使用權資產及租賃負債皆增加98,544千元。

惟上述採用新公報之預估影響情形可能因將來環境或狀況改變而變更。

### (三) 金管會尚未認可之新發布及修訂準則及解釋

下表彙列國際會計準則理事會（以下簡稱理事會）已發布及修訂但尚未經金管會認可之準則及解釋。

新發布／修正／修訂準則及解釋	理事會發布之生效日
國際財務報導準則第3號之修正「業務之定義」	2020年1月1日
國際財務報導準則第10號及國際會計準則第28號之修正「投資者與其關聯企業或合資間之資產出售或投入」	尚待理事會決定

## 立德電子股份有限公司及子公司合併財務報告附註(續)

新發布／修正／修訂準則及解釋	理事會發布 之生效日
國際財務報導準則第17號「保險合約」	2021年1月1日
國際會計準則第1號及國際會計準則第8號之修正「重大性之定義」	2020年1月1日

合併公司現正持續評估上述準則及解釋對合併公司財務狀況與經營結果之影響，相關影響待評估完成時予以揭露。

### 四、重大會計政策之彙總說明

本合併財務報告所採用之重大會計政策彙總說明如下。除附註另有說明者外，下列會計政策已一致適用於本合併財務報告之所有表達期間。

#### (一) 遵循聲明

本合併財務報告係依照證券發行人財務報告編製準則(以下簡稱「編製準則」)及金融監督管理委員會認可之國際財務報導準則、國際會計準則、解釋及解釋公告(以下簡稱「金管會認可之國際財務報導準則」)編製。

#### (二) 編製基礎

##### 1. 衡量基礎

本合併財務報告除另有附註者(請參閱各項會計政策之說明)外，主要係依歷史成本為基礎編製。

##### 2. 功能性貨幣及表達貨幣

合併公司每一個體均係以各營運所處主要經濟環境之貨幣為其功能性貨幣。本合併財務報告係以本公司之功能性貨幣，新台幣表達。國外營運機構之資產及負債，係依報導期間結束日(以下稱報導日)之匯率換算為表達貨幣，收益及費損項目係依當期平均匯率換算為表達貨幣，所產生之兌換差額均認列為其他綜合損益。所有以新台幣表達之財務資訊均以新台幣千元為單位。

#### (三) 合併基礎

##### 1. 合併財務報告編製原則

合併財務報告之編製主體包含本公司及本公司之子公司。

自取得子公司控制力之日起，開始將其財務報告納入合併財務報告，直至不再具有控制力之日為止。歸屬於子公司非控制權益之損益應歸屬於非控制權益，即使非控制權益因而成為虧損餘額亦然。

合併公司間之交易、餘額及任何未實現收益與費用，於編製合併財務報告時均已消除。

合併公司對子公司所有權權益之變動，未導致喪失控制者，作為與業主間之權益交易處理。

## 立德電子股份有限公司及子公司合併財務報告附註(續)

### 2. 列入合併財務報告之子公司

列入本合併財務報告之子公司包含：

投資公司名稱	子公司名稱	業務性質	所持股權百分比		說明
			107.12.31	106.12.31	
本公司	LEI Group Limited	投資控股	100.00 %	100.00 %	
"	Leader Electronics Affiliated Inc.	變壓器產銷	100.00 %	100.00 %	
LEI Group Limited	Leader International Holding Ltd.	投資控股	100.00 %	100.00 %	
"	LEI Holdings Limited	貿易控股	100.00 %	100.00 %	
"	LEI Electronics (B.V.I.) Inc.	行銷控股	100.00 %	100.00 %	
LEI Holdings Limited	Leader Electronics (B.V.I.) Inc.	貿易服務	100.00 %	100.00 %	
Leader International Holding Ltd.	LEI Industries (H.K.) Limited	投資控股	100.00 %	100.00 %	
LEI Industries (H.K.) Limited	東莞領航電子有限公司	變壓器、電源轉換器等之產銷	100.00 %	100.00 %	
"	東莞立德電子有限公司	"	100.00 %	100.00 %	
"	江蘇領先電子有限公司	"	100.00 %	100.00 %	
LEI Electronics (B.V.I.) Inc.	LEI Japan Co., Ltd.	進出口貿易業	99.20 %	99.20 %	
"	Leader Electronics (Singapore) Pte. Ltd.	"	100.00 %	100.00 %	
"	Leader Electronics (N.A.) Inc. L.A.	"	100.00 %	100.00 %	
"	LEI Malaysia Sdn. Bhd.	"	100.00 %	- %	註1

註1：合併公司為拓展海外業務，於民國一〇七年七月新增投資LEI Malaysia Sdn. Bhd.計美金13千元，持股比例為100%。

### 3. 未列入合併財務報告之子公司：無。

#### (四) 外幣

外幣交易依交易日之匯率換算為功能性貨幣。報導期間結束日(以下稱報導日)之外幣貨幣性項目依當日之匯率換算為功能性貨幣，其兌換損益係指期初以功能性貨幣計價之攤銷後成本，調整當期之有效利息及付款後之金額，與依外幣計價之攤銷後成本按報導日匯率換算金額間之差異。

以公允價值衡量之外幣非貨幣性項目依衡量公允價值當日之匯率重新換算為功能性貨幣，以歷史成本衡量之外幣非貨幣性項目則依交易日之匯率換算。除非貨幣性之透過其他綜合損益按公允價值權益工具換算所產生之外幣兌換差異認列於其他綜合損益外，其餘係認列為損益。

## 立德電子股份有限公司及子公司合併財務報告附註(續)

### (五)資產與負債區分流動與非流動之分類標準

符合下列條件之一之資產列為流動資產，非屬流動資產之所有其他資產則列為非流動資產：

- 1.預期於合併公司正常營業週期中實現，或意圖將其出售或消耗者。
- 2.主要為交易目的而持有者。
- 3.預期將於資產負債表日後十二個月內實現者。
- 4.現金或約當現金，但不包括於資產負債表日後逾十二個月用以交換、清償負債或受有其他限制者。

符合下列條件之一之負債列為流動負債，非屬流動負債之所有其他負債則列為非流動負債：

- 1.預期將於合併公司正常營業週期中清償者。
- 2.主要為交易目的而持有者。
- 3.預期將於資產負債表日後十二個月內到期清償者。
- 4.合併公司不能無條件將清償期限延期至資產負債表日後至少十二個月者。

### (六)現金及約當現金

現金包括庫存現金及活期存款。約當現金係指可隨時轉換成定額現金且價值變動風險甚小之短期並具高度流動性之投資。定期存款符合前述定義且持有目的係滿足短期現金承諾而非投資或其他目的者，列報於約當現金。

### (七)金融工具

#### 1.金融資產(民國一〇七年一月一日(含)以後適用)

合併公司之金融資產分類為：按攤銷後成本衡量之金融資產、透過其他綜合損益按公允價值衡量之金融資產及透過損益按公允價值衡量之金融資產。

#### (1)按攤銷後成本衡量之金融資產

金融資產同時符合下列條件，且未指定為透過損益按公允價值衡量時，係按攤銷後成本衡量：

- 係在以收取合約現金流量為目的之經營模式下持有該金融資產。
- 該金融資產之合約條款產生特定日期之現金流量，完全為支付本金及流通在外本金金額之利息。

原始認列時係按公允價值加計直接可歸屬之交易成本衡量；後續採有效利率法以攤銷後成本衡量，該攤銷後成本已減除減損損失。利息收入、外幣兌換損益及減損損失係認列於損益。除列時，將利益或損失列入損益。依交易慣例購買或出售金融資產時，採用交易日會計處理。

## 立德電子股份有限公司及子公司合併財務報告附註(續)

### (2) 透過其他綜合損益按公允價值衡量之金融資產

合併公司於原始認列時，可作一不可撤銷之選擇，將非持有供交易之權益工具投資後續公允價值變動列報於其他綜合損益。前述選擇係按逐項工具基礎所作成。

原始認列時係按公允價值加計直接可歸屬之交易成本衡量；後續按公允價值衡量，除權益工具投資之股利收入(除非明顯代表部分投資成本之回收)認列於損益外，其餘帳面金額之變動係認列為其他綜合損益，並累積於權益項下之透過其他綜合損益按公允價值衡量之金融資產未實現損益。於除列時，屬權益工具投資者，則將權益項下之利益或損失累計金額重分類至保留盈餘，不重分類至損益。

權益投資之股利收入於合併公司有權利收取股利之日認列(通常係除息日)。依交易慣例購買或出售金融資產時，採用交易日會計處理。

### (3) 透過損益按公允價值衡量之金融資產

非屬上述按攤銷後成本衡量或透過其他綜合損益按公允價值衡量之金融資產，係透過損益按公允價值衡量，合併公司於原始認列時，為消除或重大減少會計配比不當，得不可撤銷地將符合按攤銷後成本衡量或透過其他綜合損益按公允價值衡量條件之金融資產，指定為透過損益按公允價值衡量之金融資產。

原始認列時係按公允價值衡量，交易成本於發生時認列為損益；後續按公允價值衡量，再衡量產生之利益或損失(包含相關股利收入及利息收入)認列為損益。依交易慣例購買或出售金融資產時，採用交易日會計處理。

### (4) 金融資產減損

合併公司按預期信用損失評估按攤銷後成本衡量之金融資產之減損損失。

應收票據及帳款及合約資產之備抵損失係按存續期間預期信用損失金額衡量。其他按攤銷後成本衡量之金融資產係考量合理且可佐證之資訊(無需過度成本或投入即可取得)，包括質性及量化資訊，及根據合併公司之歷史經驗、信用評估及前瞻性資訊所作之分析，對自原始認列後信用風險未顯著增加者，按十二個月預期信用損失衡量減損；若評估自原始認列後信用風險已顯著增加，則按存續期間信用損失衡量減損。

按攤銷後成本衡量之金融資產之備抵損失係自資產之帳面金額中扣除。備抵損失之提列或迴轉金額係認列於損益中。

### (5) 金融資產之除列

合併公司僅於對來自該資產現金流量之合約權利終止，或已移轉金融資產且該資產所有權幾乎所有之風險及報酬已移轉予其他企業時，始將金融資產除列。

## 立德電子股份有限公司及子公司合併財務報告附註(續)

### 2. 金融資產(民國一〇七年一月一日以前適用)

合併公司之金融資產分類為：透過損益按公允價值衡量之金融資產、應收款及以成本衡量之金融資產。依交易慣例購買或出售金融資產時，採用交易日會計處理。

#### (1) 透過損益按公允價值衡量之金融資產

合併公司因取得或發生之主要目的為短期內出售或再買回之持有供交易之金融資產列入透過損益按公允價值衡量之金融資產項下。

此類金融資產於原始認列及後續評價時係按公允價值衡量，交易成本於發生時認列為損益；再衡量產生之利益或損失(包含相關股利收入及利息收入)認列為損益，並列報於營業外收入及支出項下。

#### (2) 以成本衡量之金融資產

以成本衡量之金融資產係指對非上市、櫃公司之投資且合併公司對其不具有控制能力或重大影響力者。因相關權益商品投資無活絡市場公開報價且公允價值無法可靠衡量，係以原始認列之成本衡量。若有減損之客觀證據則認列減損損失，此減損金額不予迴轉。

#### (3) 應收款

應收款係無活絡市場公開報價，且具固定或可決定付款金額之金融資產，包括應收款項及其他應收款。原始認列時按公允價值加計直接可歸屬之交易成本衡量，後續評價採有效利率法以攤銷後成本減除減損損失衡量，惟短期應收款項之利息認列不具重大性之情況除外。

#### (4) 金融資產減損

非透過損益按公允價值衡量之金融資產，於每個報導日評估減損。當有客觀證據顯示，因金融資產原始認列後發生之單一或多項事件，致使該資產之估計未來現金流量受損失者，該金融資產即已發生減損。

應收款之減損損失提列係依各應收款項之可收現性評估。合併公司針對應收款考量於特定資產與整體層級減損之證據來評估應收款之減損損失。所有重大個別之應收款針對具體之減損作評估。未有具體減損之應收款則係依據過去收款經驗、帳齡分析並考量內部授信政策後，依逾期帳齡之期間來提列減損損失。

以成本衡量之金融資產認列之減損損失金額係該資產之帳面金額與估計未來現金流量按該金融資產之相似資產市場報酬率折現之現值間之差額。該減損損失於後續期間不得迴轉。

所有金融資產之減損損失係直接自金融資產之帳面金額中扣除，惟應收帳款係藉由備抵帳戶調降其帳面金額。當判斷應收帳款無法收回時，係沖銷備抵帳戶。原先已沖銷而後續收回之款項則貸記備抵帳戶。備抵帳戶帳面金額之變動認列於損益。

## 立德電子股份有限公司及子公司合併財務報告附註(續)

應收帳款之呆帳損失係列報於營業費用項下，應收帳款呆帳回升及其他金融資產之減損損失及回升係列報於營業外收入及支出項下。

### (5)金融資產之除列

合併公司僅於對來自該資產現金流量之合約權利終止，或已移轉金融資產且該資產所有權幾乎所有之風險及報酬已移轉予其他企業時，始將金融資產除列。

## 3.金融負債

### (1)其他金融負債

金融負債非屬持有供交易且未指定為透過損益按公允價值衡量者(包括長短期借款、應付帳款及其他應付款)，原始認列時係按公允價值加計直接可歸屬之交易成本衡量；後續評價採有效利率法以攤銷後成本衡量，惟短期金融負債之利息認列不具重大性之情況除外。未資本化為資產成本之利息費用列報於營業外收入及支出項下。

### (2)金融負債之除列

合併公司係於合約義務已履行、取消或到期時，除列金融負債。

除列金融負債時，其帳面金額與所支付或應支付對價總額(包含任何所移轉之非現金資產或承擔之負債)間之差額認列為損益，並列報於營業外收入及支出項下之其他利益及損失。

### (3)金融資產及負債之互抵

金融資產及金融負債僅於合併公司有法定權利進行互抵及有意圖以淨額交割或同時變現資產及清償負債時，方予以互抵並以淨額表達於資產負債表。

## 4.衍生金融工具

合併公司為規避外幣風險之暴險而持有衍生金融工具。原始認列時係按公允價值衡量，交易成本則認列為損益；後續評價依公允價值衡量，再衡量產生之利益或損失直接列入損益，並列報於營業外收入及支出項下。當衍生工具之公允價值為正值時，列為金融資產；公允價值為負值時，列為金融負債。

## (八)存 貨

存貨之原始成本係為存貨達可供使用的地點及狀態所發生之取得、產製或加工成本及其他成本，並採月加權平均法計算。

存貨之續後衡量則依存貨之各類別逐項以成本與淨變現價值孰低評價，淨變現價值則以資產負債表日正常營業下之估計售價減除至完工尚需投入之成本及銷售費用為計算基礎。存貨之成本超過淨變現價值時，應將存貨成本沖減至淨變現價值，並將該沖減之金額認列為銷貨成本。若續後期間淨變現價值增加，則於原沖減金額之範圍內，迴轉存貨淨變現價值增加數，並認列為當期銷貨成本之減少。

## 立德電子股份有限公司及子公司合併財務報告附註(續)

### (九)不動產、廠房及設備

不動產、廠房及設備之認列及衡量係採成本模式，依成本減除累計折舊與累計減損後之金額衡量。成本包含可直接歸屬於取得資產之支出。

當不動產、廠房及設備包含不同組成部分，且相對於該項目之總成本若屬重大而採用不同之折舊率或折舊方法較為合宜時，則視為不動產、廠房及設備之單獨項目(主要組成部分)處理。

不動產、廠房及設備之處分損益，係由不動產、廠房及設備之帳面金額與處分價款之差額決定，並以淨額認列於損益項下之「其他利益及損失」。

當供自用之不動產變更為投資性不動產時，該項不動產應以變更為用途時之帳面金額重分類為投資性不動產。

若不動產、廠房及設備項目後續支出所預期產生之未來經濟效益很有可能流入合併公司，且其金額能可靠衡量，則該支出認列為該項目帳面金額之一部分，被重置部分之帳面金額則予以除列。不動產、廠房及設備之日常維修成本於發生時認列為損益。

除土地外，折舊係依資產成本減除殘值後按估計耐用年限採直線法計算，並依資產之各別重大組成部分評估，若一組成部分之耐用年限不同於資產之其他部分，則此組成部分應單獨提列折舊。折舊之提列認列為損益。

租賃資產之折舊若可合理確認合併公司將於租賃期間屆滿時取得所有權，則依其耐用年限提列；其餘租賃資產係依租賃期間及其耐用年限兩者較短者提列。

當期及比較期間各類資產之估計耐用年限如下：

1.房屋及建築	8~50年
2.機器設備	5~12年
3.電腦通訊設備	3~7年
4.運輸設備	5~7年
5.其他設備	2~12年

折舊方法、耐用年限及殘值係於每個財務年度結束日加以檢視，若預期值與先前之估計不同時，於必要時適當調整，該變動按會計估計變動規定處理。

### (十)投資性不動產

投資性不動產係指持有供賺取租金或資產增值或二者兼具，而非供正常營業出售、用於生產、提供商品或勞務或作為行政管理目的之不動產。投資性不動產原始認列時以成本衡量，後續衡量亦按成本模式處理，於原始認列後，除土地外，以可折舊金額計算提列折舊費用，其折舊方法、耐用年限及殘值比照不動產、廠房及設備規定。成本包含可直接歸屬於取得投資性不動產之費用。

當投資性不動產用途變更而重分類為不動產、廠房及設備時，以變更為用途時之帳面金額予以重分類。

## 立德電子股份有限公司及子公司合併財務報告附註(續)

### (十一)租 賃

營業租賃之租賃收益按直線基礎於租賃期間認列為收益。因協商與安排營業租賃所產生之原始直接成本，加計至租賃資產之帳面金額，並按直線基礎於租賃期間認列為費用。為達成租賃安排而提供予承租人之誘因總利益於租賃期間內以直線法認列為租金收入之減少。

或有租賃給付於租賃調整確定時，認列為當期收入。

凡承租之租約屬營業租賃者，其租賃資產未認列於合併公司之資產負債表。租金給付依直線基礎於租賃期間認列為費用。由出租人提供為達成租賃安排之誘因總利益於租賃期間內以直線法認列為租金支出之減少。

或有租賃給付於租賃調整確定時，認列為當期費用。

### (十二)無形資產

無形資產主要係專利權及電腦軟體成本，取得時係以成本減除累計攤銷與累計減損衡量之。攤銷時係以資產成本減除殘值後金額為可攤銷金額。

無形資產自達可供使用狀態起，依下列估計耐用年限採直線法攤銷，攤銷數認列於損益：

專 利 權	3年
電 腦 軟 體	3~5年

每年至少於財務年度結束日時檢視無形資產之殘值、攤銷期間及攤銷方法，若有變動，視為會計估計變動。

### (十三)非金融資產減損

針對存貨及遞延所得稅資產以外之非金融資產，合併公司於每一報導日評估是否發生減損，並就有減損跡象之資產估計其可回收金額。若無法估計個別資產之可回收金額，則合併公司估計該項資產所屬現金產生單位之可回收金額予以評估減損。

可回收金額為個別資產或現金產生單位之公允價值減出售成本與其使用價值孰高者。個別資產或現金產生單位之可回收金額若低於帳面金額，則將該個別資產或現金產生單位之帳面金額調整減少至可回收金額，並認列減損損失。減損損失係立即認列於當期損益。

合併公司於每一報導日重新評估是否有跡象顯示，商譽以外之非金融資產於以前年度所認列之減損損失可能已不存在或減少。若用以決定可回收金額之估計有任何改變，則迴轉減損損失，以增加個別資產或現金產生單位之帳面金額至其可回收金額，惟不超過若以前年度該個別資產或現金產生單位未認列減損損失之情況下，減除應提列折舊或攤銷後之帳面金額。

## 立德電子股份有限公司及子公司合併財務報告附註(續)

### (十四)庫藏股票

合併公司收回已發行之股票，依買回時所支付之對價(包括可直接歸屬成本)認列為庫藏股票，作為權益之減項。處分庫藏股票之處分價格高於帳面金額，其差額列為資本公積—庫藏股票交易；處分價格低於帳面金額，其差額則沖抵同種類庫藏股票之交易所產生之資本公積，如有不足，則借記保留盈餘。庫藏股票之帳面金額採加權平均並依收回原因分別計算。

庫藏股票註銷時，按股權比例借記資本公積—股票發行溢價與股本，其帳面金額如高於面值與股票發行溢價之合計數時，其差額則沖抵同種類庫藏股票所產生之資本公積，如有不足，則沖抵保留盈餘；其帳面金額低於面值與股票發行溢價之合計數者，則貸記同種類庫藏股票交易所產生之資本公積。

### (十五)收入之認列

#### 1. 客戶合約之收入(民國一〇七年一月一日(含)以後適用)

收入係按移轉商品而預期有權取得之對價衡量。合併公司係於對商品之控制移轉予客戶而滿足履約義務時認列收入。該產品之控制移轉係指產品已交付給客戶，客戶能完全裁決產品之銷售通路及價格，且已無會影響客戶接受該產品之未履行義務。交付係發生於產品運送至特定地點，其陳舊過時及損失風險已移轉予客戶，及客戶已依據銷售合約接受產品，驗收條款已失效，或合併公司有客觀證據認為已滿足所有驗收條件時。

#### 2. 收入認列(民國一〇七年一月一日以前適用)

銷售商品所產生之收入係考量退回、商業折扣及數量折扣後，按已收或應收對價之公允價值衡量。收入係俟具說服力之證據存在(通常為已簽訂銷售協議)、所有權之重大風險及報酬已移轉予買方、價款很有可能收回、相關成本與可能之商品退回能可靠估計、不持續參與商品之管理及收入金額能可靠衡量時加以認列。若折扣很有可能發生且金額能可靠衡量時，則於銷售認列時予以認列作為收入之減項。

### (十六)員工福利

#### 1. 確定提撥計畫

確定提撥退休金計畫之提撥義務係於員工提供勞務期間內認列為損益項下之員工福利費用。

#### 2. 確定福利計畫

非屬確定提撥計畫之退職福利計畫為確定福利計畫。合併公司在確定福利退休金計畫下之淨義務係分別針對各項福利計畫以員工當期或過去服務所賺得之未來福利金額折算為現值計算。任何計畫資產的公允價值均予以減除。折現率係以到期日與合併公司淨義務期限接近，且計價幣別與預期支付福利金相同之政府公債之市場殖利率於報導日之利率為主。

## 立德電子股份有限公司及子公司合併財務報告附註(續)

企業淨義務每年由合格精算師以預計單位福利法精算。當計算結果對合併公司有利時，認列資產係以任何未來得以從該計畫退還之資金或減少未來對該計畫之提撥等方式所可獲得經濟效益現值之總額為限。計算經濟效益現值時應考量任何適用於合併公司任何計畫之最低資金提撥需求。一項效益若能在計畫期間內或計畫負債清償時實現，對合併公司而言，即具有經濟效益。

當計畫內容之福利改善，因員工過去服務使福利增加之部分，相關費用立即認列為損益。

淨確定福利負債(資產)之再衡量數包含(1)精算損益；(2)計畫資產報酬，但不包括包含於淨確定福利負債(資產)淨利息之金額；及(3)資產上限影響數之任何變動，但不包括包含於淨確定福利負債(資產)淨利息之金額。淨確定福利負債(資產)再衡量數認列於其他綜合損益項目下。合併公司將確定福利計畫之再衡量數認列於保留盈餘。

### 3.短期員工福利

短期員工福利義務係以未折現之基礎衡量，且於提供相關服務時認列為費用。

## (十七)所得稅

所得稅費用包括當期及遞延所得稅。除與直接認列於權益或其他綜合損益之項目相關者外，當期所得稅及遞延所得稅應認列於損益。

當期所得稅包括當年度課稅所得(損失)按報導日之法定稅率或實質性立法稅率計算之預計應付所得稅或應收退稅款，及任何對以前年度應付所得稅的調整。

遞延所得稅係就資產及負債於財務報導目的之帳面金額與其課稅基礎之暫時性差異予以衡量認列。下列情況產生之暫時性差異不予認列遞延所得稅：

- 1.非屬企業合併之交易原始認列之資產或負債，且於交易當時不影響會計利潤及課稅所得(損失)者。
- 2.因投資子公司及合資權益所產生，且很有可能於可預見之未來不會迴轉者。
- 3.商譽之原始認列。

遞延所得稅係以預期資產實現或負債清償當期之稅率衡量，並以報導日之法定稅率或實質性立法稅率為基礎。

合併公司僅於同時符合下列條件時，始將遞延所得稅資產及遞延所得稅負債互抵：

- 1.有法定執行權將當期所得稅資產及當期所得稅負債互抵；且
- 2.遞延所得稅資產及遞延所得稅負債與下列由同一稅捐機關課徵所得稅之納稅主體之一有關；
  - (1)同一納稅主體；或

## 立德電子股份有限公司及子公司合併財務報告附註(續)

(2)不同納稅主體，惟各主體意圖在重大金額之遞延所得稅資產預期回收及遞延所得稅負債預期清償之每一未來期間，將當期所得稅負債及資產以淨額基礎清償，或同時實現資產及清償負債。

對於未使用之課稅損失及未使用所得稅抵減遞轉後期，與可減除暫時性差異，在很有可能未來課稅所得可供使用之範圍內，認列為遞延所得稅資產。並於每一報導日予以重評估，就相關所得稅利益非屬很有可能實現之範圍內予以調減。

各合併公司均為獨立課稅主體，各公司間課稅所得及營業損失，不得互抵。

### (十八)每股盈餘

合併公司列示歸屬於本公司普通股權益持有人之基本及稀釋每股盈餘。合併公司基本每股盈餘係以歸屬於本公司普通股權益持有人之損益，除以當期加權平均流通在外普通股股數計算之。買回庫藏股時則減少流通在外股數，因盈餘或資本公積轉增資而新增之股份則採追溯調整計算。若盈餘或資本公積轉增資之基準日在財務報表提出日前，亦追溯調整計算之。

稀釋每股盈餘則係將歸屬於本公司普通股權益持有人之損益及加權平均流通在外普通股股數，分別調整所有潛在稀釋普通股之影響後計算之。

### (十九)部門資訊

營運部門係合併公司之組成部分，從事可能賺得收入並發生費用(包括與合併公司內其他組成部分間交易相關之收入及費用)之經營活動，同時具單獨之財務資訊。所有營運部門之營運結果均定期由合併公司主要營運決策者複核，以制定分配資源予該部門之決策並評量其績效。

## 五、重大會計判斷、估計及假設不確定性之主要來源

管理階層依編製準則及金管會認可之國際財務報導準則編製本合併財務報告時，必須作出判斷、估計及假設，其將對會計政策之採用及資產、負債、收益及費用之報導金額有所影響。實際結果可能與估計存有差異。

管理當局持續檢視估計及基本假設，會計估計變動於變動期間及受影響之未來期間予以認列。

本合併財務報告未有會計政策涉及重大判斷，而認列金額有重大影響之資訊。

本合併財務報告對於假設及估計之不確定性，未存有將於次一年度造成重大調整之相關資訊

立德電子股份有限公司及子公司合併財務報告附註(續)

六、重要會計項目之說明

(一)現金及約當現金

	<u>107.12.31</u>	<u>106.12.31</u>
現金	\$ 1,159	1,163
活期存款	255,979	386,437
支票存款	800	473
定期存款	<u>319,014</u>	<u>364,604</u>
合併現金流量表所列之現金及約當現金	<u>\$ 576,952</u>	<u>752,677</u>

合併公司金融資產及負債之利率風險及敏感度分析之揭露詳附註六(廿三)。

(二)透過損益按公允價值衡量之金融資產

	<u>107.12.31</u>	<u>106.12.31</u>
強制透過損益按公允價值衡量之金融資產：		
國內上市公司股票	\$ 2,889	-
持有供交易之金融資產：		
國內上市公司股票	<u>-</u>	<u>2,565</u>
合計	<u>\$ 2,889</u>	<u>2,565</u>

(三)透過其他綜合損益按公允價值衡量之金融資產

	<u>107.12.31</u>
透過其他綜合損益按公允價值衡量之權益工具：	
國內非上市(櫃)公司股票	\$ 102,474
國外非上市(櫃)公司股票	<u>20,725</u>
合計	<u>\$ 123,199</u>

1.透過其他綜合損益按公允價值衡量之權益工具投資

合併公司持有該等權益工具投資為長期策略性投資且非為交易目的所持有，故已指定為透過其他綜合損益按公允價值衡量。民國一〇六年十二月三十一日係列報於以成本衡量之金融資產。

合併公司於民國一〇七年一月至十二月為配合合併公司資金運用規劃，故出售透過其他綜合損益按公允價值衡量之有量科技股份有限公司，處分價款為23,931千元，累積處分利益計6,810千元，故已將前述累積處分利益自其他權益移轉至保留盈餘。

2.市場風險資訊請詳附註六(廿三)。

## 立德電子股份有限公司及子公司合併財務報告附註(續)

### (四)以成本衡量之金融資產

	<b>106.12.31</b>
國內外非上市(櫃)公司股票	<b>\$ 148,592</b>

合併公司所持有之上述股票投資，於民國一〇六年十二月三十一日係按成本減除減損衡量，因其公允價值合理估計數之區間重大且無法合理評估各種估計數之機率，致合併公司管理階層認為其公允價值無法可靠衡量。

合併公司於民國一〇六年十二月出售採用權益法之投資部分股權予非關係人，處分價款35,157千元，產生處分投資利益21,094千元，帳列其他利益及損失項下。處分後因合併公司不再擔任該公司董事，喪失對其重大影響力，故將採用權益法之投資17,720千元重分類至以成本衡量之金融資產—非流動項下。

於民國一〇七年十二月三十一日該等資產係分類為透過其他綜合損益按公允價值衡量之金融資產，請詳附註六(三)。

### (五)應收票據及應收帳款

	<b>107.12.31</b>	<b>106.12.31</b>
應收票據	\$ 71,488	34,936
應收帳款	1,295,070	1,327,823
減：備抵損失	(160,431)	(66,971)
	<b>\$ 1,206,127</b>	<b>1,295,788</b>

合併公司應收票據及帳款均未貼現或提供作為擔保品。

合併公司截止民國一〇七年十二月三十一日止針對所有應收票據及應收帳款採用IFRS9之簡化作法估計預期信用損失，亦即使用存續期間預期信用損失衡量，因合併公司之信用損失歷史經驗顯示，不同客戶群之損失型態並無顯著差異，因此準備矩陣未進一步區分客戶群，僅以應收帳款逾期天數訂定預期信用損失率，並已納入前瞻性之資訊。

合併公司應收票據按歷史經驗並無信用損失之情事，另考量截至資產負債表日帳列應收票據未有已逾期者，亦無其他跡象顯示應收票據信用品質較原始授信日發生改變，因此合併公司評估應收票據將不致產生信用損失，不列入預期信用損失分析表中計算。

若有證據顯示交易對方面臨嚴重財務困難且合併公司無法合理預期可回收金額，例如交易對方正進行重整或清算或債款已逾期超過一年，合併公司直接全數認列減損損失，不列入預期信用損失分析表中計算。

合併公司截至民國一〇七年十二月三十一日止因客戶重整、破產、財務困難或債款已逾期超過一年已全數認列備抵減損損失之應收帳款計152,555千元。

立德電子股份有限公司及子公司合併財務報告附註(續)

合併公司民國一〇七年十二月三十一日應收帳款之預期信用損失分析如下：

	應收帳款 帳面金額	存續期間預期 信用損失率 (%)	預期信用損失
未逾期	\$ 1,073,754	0.16	1,695
逾期30天以下	55,881	3.61	2,020
逾期31~60天	5,586	18.59	1,039
逾期61~90天	1,831	23.38	428
逾期91~180天	2,725	40.88	1,114
逾期181~365天	2,738	66.01	1,807
	<u>\$ 1,142,515</u>		<u>8,103</u>

民國一〇六年十二月三十一日係採用已發生信用損失模式考量應收帳款及應收票據之備抵呆帳。合併公司民國一〇六年十二月三十一日已逾期但未減損應收票據及應收帳款之帳齡分析如下：

	<u>106.12.31</u>
逾期31天以下	\$ 60,073
逾期31~60天	19,263
逾期61~90天	3,243
逾期91~180天	318
逾期181~365天	984
	<u>\$ 83,881</u>

合併公司截至民國一〇六年十二月三十一日止因客戶重整或破產已全數認列備抵減損損失之應收帳款為59,296千元。

合併公司應收票據及應收帳款之備抵損失變動表如下：

	107年度	106年度	
		個別評估 之減損損失	群組評估 之減損損失
期初餘額(依IAS39)	\$ 66,971	63,673	10,635
初次適用IFRS 9之調整	-		
期初餘額(依IFRS 9)	66,971		
認列之減損損失	95,150	-	-
減損損失迴轉	-	(4,008)	(2,890)
外幣換算損益	(1,690)	(369)	(70)
期末餘額	<u>\$ 160,431</u>	<u>59,296</u>	<u>7,675</u>

立德電子股份有限公司及子公司合併財務報告附註(續)

(六)其他應收款

	<b>107.12.31</b>	<b>106.12.31</b>
其他應收款	\$ 8,684	10,384
減：備抵損失	-	-
	<b>\$ 8,684</b>	<b>10,384</b>

合併公司民國一〇七年及一〇六年十二月三十一日之其他應收帳款皆未逾期。其餘信用風險資訊請詳附註六(廿三)。

(七)存 貨

	<b>107.12.31</b>	<b>106.12.31</b>
原 料	\$ 347,998	325,700
半 成 品	101,591	94,245
在 製 品	1,033	3,721
製 成 品	457,682	389,465
	<b>\$ 908,304</b>	<b>813,131</b>

合併公司之存貨均未有提供作質押擔保之情形。

合併公司除由正常銷貨將存貨轉列營業成本以外，另以其他直接列入營業成本之費損(收益)總額如下：

	<b>107年度</b>	<b>106年度</b>
存貨跌價損失提列(迴轉)數	\$ 15,239	(26,672)
存貨報廢損失	17,366	33,907
出售廢品及下腳廢料收入	(7,750)	(4,722)
模具與取消訂單索賠收入等	(324)	(5,081)
存貨盤盈	(743)	(3,436)
	<b>\$ 23,788</b>	<b>(6,004)</b>

(八)不動產、廠房及設備

合併公司民國一〇七年度及一〇六年度不動產、廠房及設備之成本、折舊及減損損失變動明細如下：

	<u>土 地</u>	<u>房 屋 及 建 築</u>	<u>機 器 設 備</u>	<u>電 腦 通 訊 設 備</u>	<u>運 輸 設 備</u>	<u>其 他 設 備</u>	<u>未 完 工 程 及 待 驗 設 備</u>	<u>總 計</u>
成本或認定成本：								
民國107年1月1日餘額	\$ 368,753	772,797	796,847	75,205	12,802	801,088	2,038	2,829,530
增 添	-	-	24,380	6,885	-	47,054	7,914	86,233
重分類(固定資產之間)	-	-	2,326	-	-	571	(2,897)	-
重分類(預付設備款轉入)	-	-	-	-	-	19,346	-	19,346
處 分	(4,210)	(12,237)	(8,817)	(1,513)	-	(6,896)	-	(33,673)
匯率變動之影響	44	(10,135)	(15,581)	(720)	(248)	(14,181)	(281)	(41,102)
民國107年12月31日餘額	<b>\$ 364,587</b>	<b>750,425</b>	<b>799,155</b>	<b>79,857</b>	<b>12,554</b>	<b>846,982</b>	<b>6,774</b>	<b>2,860,334</b>

## 立德電子股份有限公司及子公司合併財務報告附註(續)

	土 地	房 屋 及 建 築	機 器 設 備	電 腦 通 訊 設 備	運 輸 設 備	其 他 設 備	未 完 工 程 及 待 驗 設 備	總 計
民國106年1月1日餘額	\$ 369,102	784,624	774,000	73,750	13,332	738,192	2,210	2,755,210
增 添	-	768	73,639	6,081	2,558	41,668	7,447	132,161
重分類(固定資產之間)	-	-	-	(84)	-	7,663	(7,579)	-
重分類(預付設備款轉入)	-	-	-	-	-	34,067	-	34,067
處 分	-	(65)	(34,624)	(3,775)	(2,600)	(9,645)	-	(50,709)
匯率變動之影響	(349)	(12,530)	(16,168)	(767)	(488)	(10,857)	(40)	(41,199)
民國106年12月31日餘額	\$ <u>368,753</u>	<u>772,797</u>	<u>796,847</u>	<u>75,205</u>	<u>12,802</u>	<u>801,088</u>	<u>2,038</u>	<u>2,829,530</u>
折舊及減損損失：								
民國107年1月1日餘額	\$ -	275,616	395,845	60,789	5,457	517,717	-	1,255,424
折 舊	-	18,753	50,241	4,548	1,539	82,644	-	157,725
處 分	-	(8,304)	(5,403)	(1,462)	-	(5,769)	-	(20,938)
匯率變動之影響	-	(4,070)	(8,269)	(510)	(114)	(9,142)	-	(22,105)
民國107年12月31日餘額	\$ -	<u>281,995</u>	<u>432,414</u>	<u>63,365</u>	<u>6,882</u>	<u>585,450</u>	-	<u>1,370,106</u>
民國106年1月1日餘額	\$ -	261,185	373,140	59,798	4,254	446,431	-	1,144,808
折 舊	-	18,976	54,548	4,959	1,769	84,133	-	164,385
重分類(固定資產之間)	-	-	-	(3)	-	3	-	-
處 分	-	(32)	(24,702)	(3,430)	(473)	(7,059)	-	(35,696)
匯率變動之影響	-	(4,513)	(7,141)	(535)	(93)	(5,791)	-	(18,073)
民國106年12月31日餘額	\$ -	<u>275,616</u>	<u>395,845</u>	<u>60,789</u>	<u>5,457</u>	<u>517,717</u>	-	<u>1,255,424</u>
帳面價值：								
民國107年12月31日餘額	\$ <u>364,587</u>	<u>468,430</u>	<u>366,741</u>	<u>16,492</u>	<u>5,672</u>	<u>261,532</u>	<u>6,774</u>	<u>1,490,228</u>
民國106年1月1日餘額	\$ <u>369,102</u>	<u>523,439</u>	<u>400,860</u>	<u>13,952</u>	<u>9,078</u>	<u>291,761</u>	<u>2,210</u>	<u>1,610,402</u>
民國106年12月31日餘額	\$ <u>368,753</u>	<u>497,181</u>	<u>401,002</u>	<u>14,416</u>	<u>7,345</u>	<u>283,371</u>	<u>2,038</u>	<u>1,574,106</u>

合併公司於民國一〇七年及一〇六年十二月三十一日已作為長短期借款融資額度抵押擔保之明細，請詳附註八。

### (九)投資性不動產

合併公司民國一〇七年度及一〇六年度投資性不動產之變動明細如下：

	土 地	房 屋 及 建 築	總 計
成本或認定成本：			
民國107年1月1日餘額	\$ 127,443	146,375	273,818
增 添	2,695	1,662	4,357
匯率變動之影響	-	2,220	2,220
民國107年12月31日餘額	\$ <u>130,138</u>	<u>150,257</u>	<u>280,395</u>
民國106年1月1日餘額	\$ 155,117	178,031	333,148
處 分	(27,396)	(24,820)	(52,216)
匯率變動之影響	(278)	(6,836)	(7,114)
民國106年12月31日餘額	\$ <u>127,443</u>	<u>146,375</u>	<u>273,818</u>
折舊及減損損失：			
民國107年1月1日餘額	\$ -	70,240	70,240
折 舊	-	3,363	3,363
匯率變動之影響	-	1,131	1,131
民國107年12月31日餘額	\$ -	<u>74,734</u>	<u>74,734</u>

立德電子股份有限公司及子公司合併財務報告附註(續)

	土 地	房 屋 及 建 築	總 計
民國106年1月1日餘額	\$ -	74,271	74,271
折 舊	-	3,420	3,420
處 分	-	(4,243)	(4,243)
匯率變動之影響	-	(3,208)	(3,208)
民國106年12月31日餘額	<u>\$ -</u>	<u>70,240</u>	<u>70,240</u>
帳面金額：			
民國107年12月31日餘額	<u>\$ 130,138</u>	<u>75,523</u>	<u>205,661</u>
民國106年1月1日餘額	<u>\$ 155,117</u>	<u>103,760</u>	<u>258,877</u>
民國106年12月31日餘額	<u>\$ 127,443</u>	<u>76,135</u>	<u>203,578</u>
公允價值：			
民國107年12月31日餘額			<u>\$ 605,453</u>
民國106年12月31日餘額			<u>\$ 516,390</u>
民國106年1月1日餘額			<u>\$ 545,992</u>

合併公司於民國一〇六年四月完成大阪市中央區投資性不動產之出售，合計售價日幣175,000千元(折合新台幣47,741千元)，扣除相關費用日幣5,000千元(折合新台幣1,364千元)及帳面價值後，處分損失計新台幣1,596千元，帳列其他利益及損失—處分投資性不動產損失。

投資性不動產包含出租予他人之商用不動產。每一租賃合約均包括原始不可取消之租期，其後續租期則與承租人協商，且未收取或有租金，相關資訊請詳附註六(十三)。

民國一〇七年度及一〇六年度投資性不動產之公允價值係考量出租該不動產預期收取之估計現金流量彙總數及參考近期鄰近房地處分售價，並採用反映該淨現金流量固有特定風險之收益率予以折現，以決定該不動產之價值。其公允價值評價技術所使用輸入值係屬第三等級。民國一〇七年度及一〇六年度所採用之收益率區間如下：

地 區	107年度	106年度
新北市新店區	0.55%~0.65%	0.53%~0.61%
廣東省東莞市	3.16%	3.90%

合併公司之投資性不動產部分已作為融資額度抵押擔保，請詳附註八。

立德電子股份有限公司及子公司合併財務報告附註(續)

(十)無形資產

合併公司民國一〇七年度及一〇六年度無形資產之成本、攤銷及減損損失明細如下：

成 本：	專 利 權	電 腦 軟 體 成 本	總 計
民國107年1月1日餘額	\$ 4,415	116,889	121,304
單獨取得	57	1,960	2,017
重分類(預付設備款轉入)	-	7,883	7,883
處 分	(657)	-	(657)
匯率變動影響數	(19)	(104)	(123)
民國107年12月31日餘額	<u>\$ 3,796</u>	<u>126,628</u>	<u>130,424</u>
民國106年1月1日餘額	\$ 4,656	115,498	120,154
單獨取得	23	2,492	2,515
處 分	(237)	-	(237)
匯率變動影響數	(27)	(1,101)	(1,128)
民國106年12月31日餘額	<u>\$ 4,415</u>	<u>116,889</u>	<u>121,304</u>
攤銷及減損損失：			
民國107年1月1日餘額	\$ 4,192	101,153	105,345
本期攤銷	125	6,844	6,969
處 分	(634)	-	(634)
匯率變動影響數	(19)	(98)	(117)
民國107年12月31日餘額	<u>\$ 3,664</u>	<u>107,899</u>	<u>111,563</u>
民國106年1月1日餘額	\$ 4,219	95,058	99,277
本期攤銷	235	6,427	6,662
處 分	(237)	-	(237)
匯率變動影響數	(25)	(332)	(357)
民國106年12月31日餘額	<u>\$ 4,192</u>	<u>101,153</u>	<u>105,345</u>
帳面價值：			
民國107年12月31日餘額	<u>\$ 132</u>	<u>18,729</u>	<u>18,861</u>
民國106年1月1日餘額	<u>\$ 437</u>	<u>20,440</u>	<u>20,877</u>
民國106年12月31日餘額	<u>\$ 223</u>	<u>15,736</u>	<u>15,959</u>

立德電子股份有限公司及子公司合併財務報告附註(續)

(十一)短期借款

	<u>107.12.31</u>	<u>106.12.31</u>
信用借款	\$ 519,000	510,000
擔保銀行借款	<u>220,000</u>	<u>173,000</u>
	<u>\$ 739,000</u>	<u>683,000</u>
尚未使用額度	<u>\$ 1,019,886</u>	<u>972,852</u>
利率區間(%)	<u>0.89~1.33</u>	<u>0.89~1.25</u>

合併公司以資產設定抵押供銀行借款之擔保情形請詳附註八。

(十二)長期借款

<u>107.12.31</u>				
	<u>幣 別</u>	<u>利率區間(%)</u>	<u>到期年度</u>	<u>金 額</u>
信用借款	新台幣	1.15	111	\$ 71,500
擔保銀行借款	新台幣	1.15	110~111	<u>288,500</u>
				360,000
減：一年內到期部分				<u>120,000</u>
合 計				<u>\$ 240,000</u>

<u>106.12.31</u>				
	<u>幣 別</u>	<u>利率區間(%)</u>	<u>到期年度</u>	<u>金 額</u>
信用借款	新台幣	1.15	111	\$ 93,500
擔保銀行借款	新台幣	1.15	110~111	<u>386,500</u>
				480,000
減：一年內到期部分				<u>120,000</u>
合 計				<u>\$ 360,000</u>

合併公司以資產設定抵押供銀行借款之擔保情形請詳附註八。

(十三)營業租賃

1.承租人租賃

不可取消之營業租賃的應付租金付款情形如下：

	<u>107.12.31</u>	<u>106.12.31</u>
一年內	\$ 8,024	8,429
一年至五年	<u>15,619</u>	<u>23,752</u>
	<u>\$ 23,643</u>	<u>32,181</u>

合併公司以營業租賃承租公務用車、營業場所及員工宿舍等。租賃期間通常為一至五年，並附有於租期屆滿之續租權。部分租賃依當地物價指數變動支付額外租金。民國一〇七年度及一〇六年度營業租賃列報於損益之費用分別為10,938千元及12,025千元。

## 立德電子股份有限公司及子公司合併財務報告附註(續)

### 2. 出租人租賃

合併公司以營業租賃出租其投資性不動產，請詳附註六(九)。不可取消租賃期間之未來應收最低租賃款情形如下：

	<b>107.12.31</b>	<b>106.12.31</b>
一年內	\$ 19,830	17,574
一年至五年	44,612	49,866
五年以上	9,522	17,466
	<b>\$ 73,964</b>	<b>84,906</b>

民國一〇七年度及一〇六年度由投資性不動產產生之租金收入分別為20,727千元及17,530千元。投資性不動產所發生之折舊費用(列報於「其他利益及損失項下」)分別為3,363千元及3,420千元。

### (十四) 員工福利

#### 1. 確定福利計畫

合併公司確定福利義務現值與計畫資產公允價值之調節如下：

	<b>107.12.31</b>	<b>106.12.31</b>
確定福利義務現值	\$ 19,124	17,980
計畫資產之公允價值	(16,363)	(14,556)
	2,761	3,424
資產上限影響數	-	-
淨確定福利負債	<b>\$ 2,761</b>	<b>3,424</b>

合併公司之確定福利計畫提撥至台灣銀行之勞工退休準備金專戶。適用勞動基準法之每位員工之退休支付，係依據服務年資所獲得之基數及其退休前六個月之平均薪資計算。

#### (1) 計畫資產組成

合併公司依勞動基準法提撥之退休基金係由勞動部勞動基金運用局(以下簡稱勞動基金局)統籌管理，依「勞工退休基金收支保管及運用辦法」規定，基金之運用，其每年決算分配之最低收益，不得低於依當地銀行二年定期存款利率計算之收益。

截至民國一〇七年十二月三十一日止，合併公司之台灣銀行勞工退休準備金專戶餘額計16,363千元。勞工退休基金資產運用之資料包括基金收益率以及基金資產配置，請詳勞動基金局網站公布之資訊。

立德電子股份有限公司及子公司合併財務報告附註(續)

(2)確定福利義務現值之變動

合併公司民國一〇七年度及一〇六年度確定福利義務現值變動如下：

	<u>107年度</u>	<u>106年度</u>
1月1日確定福利義務	\$ 17,980	27,481
當期服務成本及利息	225	516
淨確定福利負債再衡量數		
—因確定福利義務之經驗損(益)	649	756
—因人口統計假設變動所產生之精算損益	45	3
—因財務假設變動所產生之精算損益	225	15
計畫支付之福利	-	(10,791)
12月31日確定福利義務	<u>\$ 19,124</u>	<u>17,980</u>

(3)計畫資產公允價值之變動

合併公司民國一〇七年度及一〇六年度確定福利計畫資產公允價值之變動如下：

	<u>107年度</u>	<u>106年度</u>
1月1日計畫資產之公允價值	\$ 14,556	21,036
利息收入	189	280
淨確定福利負債再衡量數—計畫資產報酬 (不含當期利息)	580	(85)
已提撥至計畫之金額	1,038	1,095
計畫支付之福利	-	(7,770)
12月31日計畫資產之公允價值	<u>\$ 16,363</u>	<u>14,556</u>

(4)認列為損益之費用

合併公司民國一〇七年度及一〇六年度列報為費用之明細如下：

	<u>107年度</u>	<u>106年度</u>
當期服務成本	\$ -	155
淨確定福利負債之淨利息(帳列營業費用)	36	81
	<u>\$ 36</u>	<u>236</u>

(5)認列為其他綜合損益之淨確定福利負債之再衡量數

合併公司民國一〇七年度及一〇六年度累計認列於其他綜合損益之淨確定福利負債之再衡量數如下：

	<u>107年度</u>	<u>106年度</u>
1月1日累積餘額	\$ (2,412)	(1,553)
本期認列利益(損失)	(339)	(859)
12月31日累積餘額	<u>\$ (2,751)</u>	<u>(2,412)</u>

## 立德電子股份有限公司及子公司合併財務報告附註(續)

### (6)精算假設

合併公司於報導日用以決定確定福利義務現值之重大精算假設如下：

	<u>107.12.31</u>	<u>106.12.31</u>
折現率	1.125 %	1.250 %
未來薪資增加	2.250 %	2.250 %

合併公司預計於民國一〇七年度報導日後之一年內支付予確定福利計畫之提撥金額1,044千元。

民國一〇七年十二月三十一日確定福利計畫之加權平均存續期間為13年。

### (7)敏感度分析

計算確定福利義務現值時，合併公司必須運用判斷及估計以決定資產負債表日相關精算假設，包含折現率及未來薪資變動等。任何精算假設之變動，均可能重大影響合併公司確定福利義務之金額。

民國一〇七年及一〇六年十二月三十一日當採用之主要精算假設變動對確定福利義務現值之影響如下：

	<u>對確定福利義務之影響</u>	
	<u>增加</u>	<u>減少</u>
民國107年12月31日		
折現率(變動0.25%)	456	(473)
未來薪資增加(變動0.25%)	(455)	442
民國106年12月31日		
折現率(變動0.25%)	460	(477)
未來薪資增加(變動0.25%)	(461)	446

上述之敏感度分析係基於其他假設不變的情況下分析單一假設變動之影響。實務上許多假設的變動則可能是連動的。敏感度分析係與計算資產負債表之淨退休金負債所採用的方法一致。

本年度編製敏感度分析所使用之方法與假設與上年度相同。

### 2.確定提撥計畫

本公司之確定提撥計畫係依勞工退休金條例之規定，依勞工每月工資6%之提繳率，提撥至勞工保險局之勞工退休金個人專戶。在此計畫下本公司提撥固定金額至勞工保險局後，即無支付額外金額之法定或推定義務。

本公司民國一〇七年度及一〇六年度確定提撥退休金辦法下之退休金費用分別為7,187千元及6,764千元，已提撥至勞工保險局。

合併子公司民國一〇七年度及一〇六年度依當地法令計提之退休金費用分別為39,064千元及42,965千元。

立德電子股份有限公司及子公司合併財務報告附註(續)

(十五)所得稅

總統府於民國一〇七年二月七日頒布所得稅法修正案將營利事業所得稅率自民國一〇七年度起由17%調高至20%。合併大陸子公司因可享高新技術企業按15%優惠稅率繳納企業所得稅。

1.合併公司之民國一〇七年度及一〇六年度所得稅費用明細如下：

	<u>107年度</u>	<u>106年度</u>
當期所得稅費用	\$ -	-
當期產生	4,850	5,763
調整前期之當期所得稅	<u>2,683</u>	<u>-</u>
	<u>7,533</u>	<u>5,763</u>
遞延所得稅費用(利益)	-	-
暫時性差異之發生及迴轉	334	-
所得稅稅率變動	<u>(323)</u>	<u>-</u>
	<u>11</u>	<u>-</u>
所得稅費用	<u>\$ 7,544</u>	<u>5,763</u>

合併公司民國一〇七年度及一〇六年度之所得稅費用與稅前淨損調節如下：

	<u>107年度</u>	<u>106年度</u>
稅前淨損	<u>\$ (150,878)</u>	<u>(30,783)</u>
依本公司所在地國內稅率計算之所得稅	\$ (30,176)	(5,233)
外國轄區稅率差異影響數	7,928	(1,440)
所得稅稅率變動	(323)	-
公平價值變動列入損益之金融商品評價利益	(64)	(38)
處分投資利益	-	(37)
未認列遞延所得稅資產之課稅損失	8,700	(3,459)
未認列遞延所得稅資產之暫時性差異之變動	16,524	(1,588)
課稅損失以前年度(高)低估數	(500)	634
前期低估數	2,683	801
未分配盈餘加徵10%	-	2,832
免稅股利收入	(477)	(281)
土增稅	1,706	-
不可扣抵之費用及其他	<u>1,543</u>	<u>13,572</u>
合 計	<u>\$ 7,544</u>	<u>5,763</u>

立德電子股份有限公司及子公司合併財務報告附註(續)

2.遞延所得稅資產及負債

(1)未認列遞延所得稅負債

截至民國一〇七年及一〇六年十二月三十一日止，投資子公司採權益法認列未實現投資利益所產生之暫時性差異因本公司可控制該項暫時性差異迴轉之時間點，且預期於可預見之未來不會迴轉，故依國際會計準則公報第12號規定將此盈餘之財稅差異視為永久性差異。其相關金額如下：

與投資子公司相關之暫時性差異彙總稅額	107.12.31	106.12.31
	\$ <u>188,814</u>	<u>171,863</u>

(2)未認列遞延所得稅資產

合併公司未認列為遞延所得稅資產之項目如下：

課稅損失	107.12.31	106.12.31
	\$ 55,375	25,995
可減除暫時性差異	27,760	9,551
	\$ <u>83,135</u>	<u>35,546</u>

課稅損失係依所得稅法規定，經稅捐稽徵機關核定之前十年度虧損得自當年度之純益扣除，再行核課所得稅。該等項目未認列為遞延所得稅資產，係因合併公司於未來並非很有可能具有足夠之課稅所得以供該暫時性差異使用。

截至民國一〇七年十二月三十一日止，本公司之課稅損失，扣除期限如下：

虧損年度	已認列之 未扣除虧損	未認列之 未扣除虧損	合 計	得 扣 除 之最後年度
九十八年度核定虧損數	\$ -	1,525	1,525	民國一〇八年度
九十九年度核定虧損數	22,593	10,707	33,300	民國一〇九年度
一〇〇年度核定虧損數	6,881	-	6,881	民國一一〇年度
一〇三年度核定虧損數	18,588	-	18,588	民國一一三年度
一〇四年度核定虧損數	7,127	152,912	160,039	民國一一四年度
一〇七年度預估虧損數	-	23,643	23,643	民國一一七年度
	\$ <u>55,189</u>	<u>188,787</u>	<u>243,976</u>	

截至民國一〇七年十二月三十一日止，合併大陸子公司課稅損失，扣除期限如下：

虧損年度	已認列之 未扣除虧損	未認列之 未扣除虧損	合 計	得 扣 除 之最後年度
一〇六年度核定虧損數	\$ -	94,695	94,695	民國一一六年度
一〇七年度預估虧損數	-	22,756	22,756	民國一一七年度
	\$ <u>-</u>	<u>117,451</u>	<u>117,451</u>	

立德電子股份有限公司及子公司合併財務報告附註(續)

(3)已認列之遞延所得稅資產

民國一〇七年度及一〇六年度遞延所得稅資產之變動如下：

	確定福 利計畫	虧損扣抵	其他	合計
民國107年1月1日	\$ 685	11,038	1,141	12,864
貸記(借記)損益表	(79)	-	68	(11)
民國107年12月31日	<u>\$ 606</u>	<u>11,038</u>	<u>1,209</u>	<u>12,853</u>
民國106年1月1日	\$ 831	10,837	1,196	12,864
貸記(借記)損益表	(146)	201	(55)	-
民國106年12月31日	<u>\$ 685</u>	<u>11,038</u>	<u>1,141</u>	<u>12,864</u>

3.所得稅核定情形

本公司營利事業所得稅結算申報已奉稽徵機關核定至民國一〇五年度。

(十六)資本及其他權益

1.普通股之發行

民國一〇七年及一〇六年十二月三十一日，本公司額定股本總額均為2,000,000千元、每股面額10元，均為普通股200,000千股，已發行股份分別為普通股169,718千股及170,491千股，所有已發行股份之股款均已收取。

本公司之額定資本額於民國一〇〇年六月二十八日股東會決議由2,000,000千元變更為3,000,000千元，惟尚未辦理變更登記。

本公司民國一〇七年度及一〇六年度流通在外股數調節表如下：

(以千股表達)

	普 通 股	
	107年度	106年度
1月1日期初餘額	\$ 170,491	171,519
庫藏股註銷	(773)	(1,028)
12月31日期末餘額	<u>\$ 169,718</u>	<u>170,491</u>

2.資本公積

合併公司資本公積餘額內容如下：

	107.12.31	106.12.31
現金增資溢價	\$ 436,916	438,906
庫藏股票交易	68,310	65,486
受領贈與資本公積	143	143
員工認股權	8,553	8,553
	<u>\$ 513,922</u>	<u>513,088</u>

## 立德電子股份有限公司及子公司合併財務報告附註(續)

依公司法規定，資本公積需優先填補虧損後，始得按股東原有股份之比例以已實現之資本公積發給新股或現金。前項所稱之已實現資本公積，包括超過票面金額發行股票所得之溢額及受領贈與之所得。依發行人募集與發行有價證券處理準則規定，得撥充資本之資本公積，每年撥充之合計金額，不得超過實收資本額百分之十。

### 3.保留盈餘

本公司年度決算如有盈餘時，依下列各款順序分派之。(1)依法提繳所得稅款。(2)彌補以往年度虧損。(3)提存百分之十為法定公積。(4)依法令規定或營運必要提撥或迴轉特別盈餘公積。(5)扣除前各項餘額後，但法定盈餘公積已達合併公司實收資本額時不在此限；另視公司營運需要及法令規定提列特別盈餘金，如尚有盈餘併同期初未分配盈餘，由董事會擬具盈餘分配案，提請股東會決議分派之。

依本公司章程訂定之股利政策，本公司目前屬成長階段，為配合將來業務發展擴充，盈餘之分派應考慮公司未來之資本支出預算及資金需求，就每年可供分配盈餘提撥不低於百分之五十分派股東紅利，惟可供分配盈餘總額未達每股分派0.5元時，得不予分派。股東紅利之分派，得以股票股利或現金股利方式為之，其中股票股利不超過當年分派之股東紅利總額百分之五十。

#### (1)法定盈餘公積

依公司法規定，公司應就稅後純益提撥百分之十為法定盈餘公積，直至與資本總額相等為止。公司無虧損時，得經股東會決議，以法定盈餘公積發給新股或現金，惟以該項公積超過實收資本額百分之二十五之部分為限。

#### (2)特別盈餘公積

依金管會民國一〇一年四月六日金管證發字第1010012865號令規定，本公司於分派可分配盈餘時，應就當年度發生之帳列其他股東權益減項淨額自當期損益與前期未分配盈餘提列相同數額之特別盈餘公積，如屬前期累積之股東權益減項金額，則自前期未分配盈餘提列相同數額之特別盈餘公積不得分派。嗣後股東權益減項數額有迴轉時，得就迴轉部分分派盈餘。

#### (3)盈餘分配

本公司於民國一〇七年六月二十七日經股東會決議民國一〇六年度盈餘分配案，因民國一〇六年度為稅後虧損，故不擬分配盈餘。

本公司於民國一〇六年六月十三日經股東會決議民國一〇五年度盈餘分配，決議發放每股0.35元之現金股利計59,401千元，另以資本公積配發現金股利每股0.15元計25,458千元。

合併公司股東會決議之盈餘分配相關資訊，可至公開資訊觀測站查詢。

## 立德電子股份有限公司及子公司合併財務報告附註(續)

### 4.庫藏股

合併公司自行回收之庫藏股股數變動列示如下：

單位：千股

107年度				
收回原因	期初股數	本期增加	本期減少	期末股數
轉讓股份予員工	773	5,089	773	5,089
106年度				
收回原因	期初股數	本期增加	本期減少	期末股數
轉讓股份予員工	1,801	-	1,028	773

依中華民國證券交易法之規定，公司買回之股份之數量比例，不得超過公司已發行股份總數百分之十；收買股份之總金額，不得逾保留盈餘加發行股份溢價及已實現之資本公積之金額。本公司於民國一〇七年度及一〇六年度最高持有已收回股數分別為5,862千股及1,801千股，最高收回股份之總金額分別為47,310千元及18,875千元，符合證券交易法之規定。

民國一〇三年十月三十一日經董事會決議為激勵員工留任及網羅優秀人才，決議依本公司第九次買回股份轉讓員工辦法，預計買回庫藏股5,000千股，預定執行期間為民國一〇三年十一月三日至一〇三年十二月三十一日止，買回價格區間為7.46元至16.98元。本次實際買回期間為民國一〇三年十一月四日至一〇三年十二月三十日，已買回股份1,028千股，平均每股買回價格11.65元，買回股份金額11,979千元，業經董事會決議以民國一〇六年十二月三十日為減資基準日，並於民國一〇七年一月十二日辦理股份註銷完成。

民國一〇四年八月十一日經董事會決議為激勵員工留任及網羅優秀人才，決議依本公司第十次買回股份轉讓員工辦法，預計買回庫藏股2,000千股，預定執行期間為民國一〇四年八月十二日至一〇四年十月八日止，買回價格區間為6.22元至14.88元。本次實際買回期間為民國一〇四年八月十三日至一〇四年十月八日，已買回股份773千股，平均每股買回價格8.92元，買回股份金額6,896千元，業經董事會決議以民國一〇七年十一月十日為減資基準日，並於民國一〇七年十二月三日辦理股份註銷完成。

民國一〇七年八月九日經董事會決議為激勵員工留任及網羅優秀人才，決議依本公司第十一次買回股份轉讓員工辦法，預計買回庫藏股5,000千股，預定執行期間為民國一〇七年八月十日至一〇七年十月九日止，買回價格區間為5.85元至12.67元。本次實際買回期間為民國一〇七年八月十日至一〇七年十月九日，已買回股份3,361千股，平均每股買回價格8.12元，買回股份金額27,301千元。

## 立德電子股份有限公司及子公司合併財務報告附註(續)

民國一〇七年十一月九日經董事會決議為維護公司信用及股東權益，決議依上市上櫃公司買回本公司股份辦法，預計買回庫藏股3,000千股，預定執行期間為民國一〇七年十一月十二日至一〇八年一月十一日止，買回價格區間為4.91元至10.97元。截至民國一〇七年十二月三十一日止，已買回股份1,728千股，平均每股買回價格7.55元，買回股份金額13,113千元。另，截至民國一〇八年一月十一日止，已買回股份2,151千股，平均每股買回價格7.64元，買回股份金額16,426千元。

本公司民國一〇八年三月二十八日經董事會決議以民國一〇八年三月二十九日為庫藏股註銷減資基準日，註銷股份2,151千股。

本公司持有之庫藏股票依證券交易法規定不得質押，於未轉讓前，不得享有股東權利。

### 5.其他權益(稅後淨額)

	國外營運 機構財務 報表換算 之兌換差額	透過其他綜 合損益按公 允價值衡量 之金融資產 未實現損益	非控制 權 益	合 計
民國107年1月1日餘額	\$ (10,845)	-	(26)	(10,871)
追溯適用新準則之調整 數	-	(33,090)	-	(33,090)
民國107年1月1日重編後 餘額	(10,845)	(33,090)	(26)	(43,961)
換算國外營運機構淨資 產所產生之兌換差額	(16,782)	-	9	(16,773)
透過其他綜合損益按公 允價值衡量之金融資 產未實現損益	-	(27,913)	-	(27,913)
處分透過其他綜合損益 按公允價值衡量之權 益工具	-	(6,810)	-	(6,810)
民國107年12月31日餘額	<u>\$ (27,627)</u>	<u>(67,813)</u>	<u>(17)</u>	<u>(95,457)</u>
		國外營運 機構財務 報表換算 之兌換差額	非控制權益	合 計
民國106年1月1日餘額		\$ 89,245	(17)	89,228
換算國外營運機構淨資產所產生之兌換 差額		(100,090)	(9)	(100,099)
民國106年12月31日餘額		<u>\$ (10,845)</u>	<u>(26)</u>	<u>(10,871)</u>

立德電子股份有限公司及子公司合併財務報告附註(續)

(十七)每股盈餘

本公司基本每股盈餘及稀釋每股盈餘之計算如下：

	107年度	106年度
<b>基本每股盈餘</b>		
歸屬於本公司普通股權益持有人之淨利(損)	\$ <u>(158,416)</u>	<u>(36,474)</u>
普通股加權平均流通在外股數	<u>168,816</u>	<u>169,718</u>
基本每股盈餘(單位：新台幣元)	\$ <u>(0.94)</u>	<u>(0.21)</u>
<b>稀釋每股盈餘</b>		
歸屬於本公司普通股權益持有人之淨利(損)	\$ <u>(158,416)</u>	<u>(36,474)</u>
(調整稀釋性潛在普通股影響數後)		
普通股加權平均流通在外股數(調整稀釋性潛在普通股影響數後)	<u>168,816</u>	<u>169,718</u>
稀釋每股盈餘(單位：新台幣元)	\$ <u>(0.94)</u>	<u>(0.21)</u>

本公司民國一〇七年度及一〇六年度未有具稀釋效果之潛在普通股。

(十八)客戶合約之收入

1.收入之細分

	107年度			合 計
	台灣	大陸	其他	
主要地區市場：				
亞洲				
中國大陸(含香港)	\$ 936,203	1,615,025	-	2,551,228
台灣	314,377	1,022	-	315,399
馬來西亞	377,777	-	-	377,777
菲律賓	418,121	-	36,466	454,587
越南	189,298	-	-	189,298
印度	106,772	-	-	106,772
日本	134,142	4,239	39,420	177,801
北美洲				
美國	449,253	13,464	-	462,717
其他國家	<u>225,718</u>	<u>6,362</u>	<u>-</u>	<u>232,080</u>
	<u>\$ 3,151,661</u>	<u>1,640,112</u>	<u>75,886</u>	<u>4,867,659</u>
主要商品/服務線：				
電子零組件	<u>\$ 3,151,661</u>	<u>1,640,112</u>	<u>75,886</u>	<u>4,867,659</u>

民國一〇六年度之收入金額請詳附註六(十九)。

立德電子股份有限公司及子公司合併財務報告附註(續)

2.合約餘額

	<u>107.12.31</u>	<u>107.1.1</u>
應收票據	\$ 71,488	34,936
應收帳款	1,295,070	1,327,823
減：備抵損失	<u>(160,431)</u>	<u>(66,971)</u>
合 計	<u>\$ 1,206,127</u>	<u>1,295,788</u>
	<u>107.12.31</u>	<u>107.1.1</u>
合約負債(帳列其他流動負債項下)	<u>\$ 271</u>	<u>17,729</u>

應收帳款及其減損之揭露請詳附註六(五)。

合約負債之變動主要係來自滿足履約義務之時點與客戶付款時點之差異。

民國一〇七年一月一日合約負債期初餘額於民國一〇七年度認列為收入之金額為17,285千元。

(十九)收 入

合併公司民國一〇六年度之收入明細如下：

電子零組件	<u>106年度</u>
	<u>\$ 5,087,513</u>

(二十)員工及董事、監察人酬勞

依本公司公司章程規定，本年度如有獲利，應提撥不低於百分之五且不高於百分之十五為員工酬勞，及不高於百分之一為董監事酬勞。但公司尚有累積虧損時，應預先保留彌補數額。前項員工酬勞得以股票或現金為之，其發放對象得包含公司法所規定從屬公司之員工。

本公司民國一〇七年度及一〇六年度為稅後虧損，故未估列員工酬勞及董監事酬勞。若次年度實際分派金額與估列數有差異時，則依會計估計變動處理，並將該差異認列為次年度損益。員工及董監事酬勞之董事會決議相關資訊可至公開資訊觀測站查詢。

(廿一)營業外收入及支出

1.其他收入

合併公司民國一〇七年度及一〇六年度之其他收入明細如下：

	<u>107年度</u>	<u>106年度</u>
利息收入	\$ 13,013	7,955
租金收入	20,727	17,530
股利收入	2,385	1,651
其他收入	<u>24,119</u>	<u>45,084</u>
	<u>\$ 60,244</u>	<u>72,220</u>

## 立德電子股份有限公司及子公司合併財務報告附註(續)

### 2.其他利益及損失

合併公司民國一〇七年度及一〇六年度之其他利益及損失明細如下：

	107年度	106年度
外幣兌換利益(損失)	\$ (9,744)	(3,927)
透過損益按公允價值衡量之金融資產淨(損)益	324	(227)
處分不動產、廠房及設備損失	(3,581)	(5,956)
處分投資性不動產損失	-	(1,596)
投資性不動產折舊費用	(3,363)	(3,420)
處分投資利益	-	21,313
其他損失	(2,163)	(8,904)
	\$ (18,527)	(2,717)

### 3.財務成本

合併公司民國一〇七年度及一〇六年度之財務成本明細如下：

	107年度	106年度
利息費用：		
銀行借款	\$ (12,041)	(11,573)

### (廿二)其他綜合損益組成部分之重分類調整

合併公司其他綜合損益組成部分之重分類調整明細如下：

	107年度	106年度
透過其他綜合損益按公允價值衡量之金融工具		
當年度產生之公允價值淨變動數	\$ (27,913)	-
公允價值淨變動數重分類至保留盈餘	(6,810)	-
認列於其他綜合損益之公允價值淨變動數	\$ (34,723)	-

### (廿三)金融工具

#### 1.信用風險

##### (1)信用風險之暴險

截至民國一〇七年及一〇六年十二月三十一日，合併公司金融資產之帳面金額代表最大信用暴險金額。

##### (2)信用風險集中情況

合併公司之客戶集中在廣大之電子業客戶群，為減低應收帳款信用風險，合併公司持續地評估客戶之財務狀況，必要時會要求對方提供擔保或保證。合併公司仍定期評估應收帳款回收之可能性並提列備抵損失，而預期信用減損損失在管理階層預期之內。合併公司民國一〇七年及一〇六年十二月三十一日，應收帳款餘額中，分別有44%及36%係由五家主要客戶組成，使合併公司有信用風險顯著集中之情形。

## 立德電子股份有限公司及子公司合併財務報告附註(續)

### (3)應收款項之信用風險

應收票據及應收帳款之信用風險暴險資訊請詳附註六(五)，其他應收款明細請詳附註六(六)。

### 2.流動性風險

下表為金融負債之合約到期日，包含估計利息但不包含淨額協議之影響。

	帳面 金額	合約現 金流量	1年以內	1-2年	2-5年	超過5年
<b>107年12月31日</b>						
非衍生金融負債						
擔保銀行借款	\$ 508,500	513,447	320,861	99,578	93,008	-
無擔保銀行借款	590,500	592,564	542,400	22,453	27,711	-
應付票據	318	318	318	-	-	-
應付帳款	1,170,263	1,170,263	1,170,263	-	-	-
其他應付款	121,247	121,247	121,247	-	-	-
存入保證金	3,832	3,832	-	3,832	-	-
	<u>\$ 2,394,660</u>	<u>2,401,671</u>	<u>2,155,089</u>	<u>125,863</u>	<u>120,719</u>	<u>-</u>
<b>106年12月31日</b>						
非衍生金融負債						
擔保銀行借款	\$ 559,500	568,223	274,932	100,705	192,586	-
無擔保銀行借款	603,500	606,216	533,346	22,706	50,164	-
應付票據	6,970	6,970	6,970	-	-	-
應付帳款	1,130,594	1,130,594	1,130,594	-	-	-
其他應付款	113,626	113,626	113,626	-	-	-
存入保證金	4,024	4,024	-	4,024	-	-
	<u>\$ 2,418,214</u>	<u>2,429,653</u>	<u>2,059,468</u>	<u>127,435</u>	<u>242,750</u>	<u>-</u>

合併公司並不預期到期日分析之現金流量發生時點會顯著提早。

### 3.匯率風險

#### (1)匯率風險之暴險

合併公司暴露於重大外幣匯率風險之金融資產及負債如下：

	107.12.31			106.12.31		
	外幣	匯率	台幣	外幣	匯率	台幣
<b>金融資產</b>						
<u>貨幣性項目</u>						
美金	\$ 33,488	30.7150	1,028,575	40,605	29.7600	1,208,406
<b>金融負債</b>						
<u>貨幣性項目</u>						
美金	25,601	30.7150	786,334	26,429	29.7600	786,526

由於合併公司功能性貨幣種類繁多，故採彙整方式揭露貨幣性項目之兌換損益資訊，民國一〇七年度及一〇六年度外幣兌換(損)益(含已實現及未實現)分別為(9,744)千元及(3,927)千元。

## 立德電子股份有限公司及子公司合併財務報告附註(續)

### (2) 敏感度分析

合併公司貨幣性項目之匯率風險主要來自於以外幣計價之現金及約當現金、應收帳款及其他應收款、借款、應付帳款及其他應付款等，於換算時產生外幣兌換損益。於民國一〇七年度及一〇六年度當新台幣相對於美金貶值或升值2.50%，而其他所有因素維持不變之情況下，民國一〇七年度及一〇六年度之稅後淨利將分別增加或減少4,845千元及8,754千元。兩期分析係採用相同基礎。

### 4. 利率分析

合併公司具利率敏感性之重大金融資產及金融負債分別為定期存款及長短期借款，惟評估其利率增減變動50個基本點(0.5%)，在所有其他變數維持不變之情況下，合併公司，民國一〇七年度及一〇六年度之稅後淨利將分別減少或增加3,120千元及3,313千元。

### 5. 公允價值資訊

#### (1) 金融工具之種類及公允價值

合併公司透過損益按公允價值衡量之金融資產及透過其他綜合損益按公允價值衡量之金融資產係以重複性為基礎按公允價值衡量。各種類金融資產及金融負債之帳面金額及公允價值（包括公允價值等級資訊，但非按公允價值衡量金融工具之帳面金額為公允價值之合理近似值者，及於活絡市場無報價且公允價值無法可靠衡量之權益工具投資，依規定無須揭露公允價值資訊）列示如下：

	107.12.31				
	帳面金額	公允價值			合計
		第一級	第二級	第三級	
透過損益按公允價值衡量之金融資產					
強制透過損益按公允價值衡量之非衍生金融資產	\$ 2,889	2,889	-	-	2,889
透過其他綜合損益按公允價值衡量之金融資產					
按公允價值衡量之無公開報價權益工具	123,199	-	-	123,199	123,199
按攤銷後成本衡量之金融資產					
現金及約當現金	576,952	-	-	-	-
應收票據及應收帳款	1,206,127	-	-	-	-
其他應收款	8,684	-	-	-	-
受限制銀行存款	1,950	-	-	-	-
存出保證金	29,222	-	-	-	-
小計	1,822,935	-	-	-	-
合計	\$ 1,949,023	2,889	-	123,199	126,088

立德電子股份有限公司及子公司合併財務報告附註(續)

		107.12.31			
		公允價值			
	帳面金額	第一級	第二級	第三級	合計
按攤銷後成本衡量之金融負債					
銀行借款	\$ 1,099,000	-	-	-	-
應付票據及應付帳款	1,170,581	-	-	-	-
其他應付款	121,247	-	-	-	-
存入保證金	3,832	-	-	-	-
合計	<u>\$ 2,394,660</u>	<u>-</u>	<u>-</u>	<u>-</u>	<u>-</u>
		106.12.31			
		公允價值			
	帳面金額	第一級	第二級	第三級	合計
透過損益按公允價值衡量之金融資產					
持有供交易之非衍生金融資產	\$ 2,565	2,565	-	-	2,565
以成本衡量之金融資產	148,592	-	-	-	-
小計	<u>151,157</u>	<u>2,565</u>	<u>-</u>	<u>-</u>	<u>2,565</u>
放款及應收款					
現金及約當現金	752,677	-	-	-	-
應收票據及應收帳款	1,295,788	-	-	-	-
其他應收款	10,384	-	-	-	-
受限制銀行存款	3,220	-	-	-	-
存出保證金	16,999	-	-	-	-
小計	<u>2,079,068</u>	<u>-</u>	<u>-</u>	<u>-</u>	<u>-</u>
合計	<u>\$ 2,230,225</u>	<u>2,565</u>	<u>-</u>	<u>-</u>	<u>2,565</u>
按攤銷後成本衡量之金融負債					
銀行借款	\$ 1,163,000	-	-	-	-
應付票據及應付帳款	1,137,564	-	-	-	-
其他應付款	113,626	-	-	-	-
存入保證金	4,024	-	-	-	-
合計	<u>\$ 2,418,214</u>	<u>-</u>	<u>-</u>	<u>-</u>	<u>-</u>

(2)按公允價值衡量金融工具之公允價值評價技術

A.非衍生金融工具

金融工具如有活絡市場公開報價時，則以活絡市場之公開報價為公允價值。主要交易所公告之市價，皆屬上市（櫃）權益工具公允價值之基礎。

## 立德電子股份有限公司及子公司合併財務報告附註(續)

若能及時且經常自交易所、經紀商、承銷商、產業公會、訂價服務機構或主管機關取得金融工具之公開報價，且該價格代表實際且經常發生之公平市場交易者，則該金融工具有活絡市場公開報價。如上述條件並未達成，則該市場視為不活絡。一般而言，買賣價差甚大、買賣價差顯著增加或交易量甚少，皆為不活絡市場之指標。

合併公司持有之金融工具如屬有活絡市場者，其公允價值依類別及屬性列示如下：

上市（櫃）公司股票係具標準條款與條件並於活絡市場交易之金融資產，其公允價值係分別參照市場報價決定。

除上述有活絡市場之金融工具外，其餘金融工具之公允價值係以評價技術取得。透過評價技術所取得之公允價值可參照其他實質上條件及特性相似之金融工具之現時公允價值、現金流量折現法或以其他評價技術，包括以合併資產負債表日可取得之市場資訊運用模型計算而得。

合併公司持有之金融工具如屬無活絡市場者，其公允價值依類別及屬性列示如下：

無公開報價之權益工具：係使用市場可比公司法及淨資產價值法估算公允價值，市場可比公司法主要假設係以被投資者之股權淨值及可比上市（櫃）公司市場報價所推導之股權淨值乘數為基礎衡量。該估計數已調整該權益證券缺乏市場流通性之折價影響。

### (3)重大不可觀察輸入值（第三等級）之公允價值衡量之量化資訊

合併公司公允價值衡量歸類為第三等級主要有透過其他綜合損益按公允價值衡量之金融資產。

合併公司多數公允價值歸類為第三等級僅具單一重大不可觀察輸入值，僅無活絡市場之權益工具投資具有複數重大不可觀察輸入值。無活絡市場之權益工具投資之重大不可觀察輸入值因彼此獨立，故不存在相互關聯性。

重大不可觀察輸入值之量化資訊列表如下：

項目	評價技術	重大不可觀察輸入值	重大不可觀察輸入值與公允價值關係
透過其他綜合損益按公允價值衡量之金融資產—無活絡市場之權益工具投資	可類比上市上櫃公司法	<ul style="list-style-type: none"> <li>股權淨值比乘數(107.12.31為1.23~2.62)</li> <li>缺乏市場流通性折價(107.12.31為25%~35%)</li> </ul>	<ul style="list-style-type: none"> <li>乘數及控制權溢價愈高，公允價值愈高</li> <li>缺乏市場流通性折價愈高，公允價值愈低</li> </ul>
"	淨資產價值法	<ul style="list-style-type: none"> <li>淨資產價值</li> </ul>	<ul style="list-style-type: none"> <li>不適用</li> </ul>

## 立德電子股份有限公司及子公司合併財務報告附註(續)

### (4)對第三等級之公允價值衡量，公允價值對合理可能替代假設之敏感度分析

合併公司對金融工具之公允價值衡量係屬合理，惟若使用不同之評價模型或評價參數可能導致評價之結果不同。針對分類為第三等級之金融工具，若評價參數變動，則對本期其他綜合損益之影響如下：

	輸入值	向上或下 變動	公允價值變動反應於其他 綜合損益	
			有利變動	不利變動
民國107年12月31日				
透過其他綜合損益按公允價值 衡量之金融資產				
無活絡市場之權益工具投資	股權淨值比	5%	5,669	(5,669)
無活絡市場之權益工具投資	缺乏市場流 通性折價	5%	7,352	(7,352)

合併公司有利及不利變動係指公允價值之波動，而公允價值係根據不同程度之不可觀察之投入參數，以評價技術計算而得。若金融工具之公允價值受一個以上輸入值之所影響，上表僅反應單一輸入值變動所產生之影響，並不將輸入值間之相關性及變異性納入考慮。

### (廿四)財務風險管理

#### 1.概要

合併公司因金融工具之使用而暴露於下列風險：

- (1)信用風險
- (2)流動性風險
- (3)市場風險

本附註表達合併公司上述各項風險之暴險資訊、合併公司衡量及管理風險之目標、政策及程序。進一步量化揭露請詳合併財務報告各該附註。

#### 2.風險管理架構

合併公司之財務部門為各業務提供服務，統籌協調進入國內與國際金融市場操作，藉由依照風險程度與廣度分析暴險之內部風險報告監督及管理合併公司營運有關之財務風險。合併公司透過衍生金融工具規避暴險，以減輕該等風險之影響。衍生金融工具之運用受合併公司董事會通過之政策所規範，其為匯率風險、利率風險、信用風險、衍生金融工具與非衍生金融工具之運用以及剩餘流動資金之投資之書面原則。合併公司並未以投機為目的進行金融工具(包括衍生金融工具)之交易。內部稽核人員協助合併公司監察人扮演監督角色。該等人員進行定期及例外覆核風險管理控制及程序，並將覆核結果報告予監察人。

## 立德電子股份有限公司及子公司合併財務報告附註(續)

### 3.信用風險

信用風險係合併公司因客戶或金融工具之交易對手無法履行合約義務而產生財務損失之風險，主要來自於合併公司應收客戶之帳款及證券投資。

#### (1)應收帳款及其他應收款

合併公司之信用風險暴險主要受每一客戶個別狀況影響。管理單位已建立授信政策，依該政策合併公司在給予標準之付款及運送條件及條款前，須針對每一新客戶個別分析其信用評等。合併公司之覆核包含，若可得時，外部之評等，及在某些情況下，銀行之照會。採購限額依個別客戶建立，未符合集團基準信用評等之客戶僅得以預收基礎與合併公司進行交易。

合併公司在監控客戶之信用風險時，係依據客戶之信用特性予以分組，包括是否為國際大型集團所屬關係企業；是否為經銷商、零售商或最終客戶；地區別、產業別、帳齡、到期日及先前已存在之財務困難。合併公司之應收帳款及其他應收款之主要對象為集團經銷商客戶。被評定為高風險之客戶被歸屬在受限制客戶名單，未來與該等客戶之銷售須以預收基礎為之。

合併公司設置有備抵呆帳帳戶以反映對應收帳款及其他應收款及投資已發生損失之估計。

#### (2)投 資

銀行存款、固定收益投資及其他金融工具之信用風險，係由合併公司財務部門衡量並監控。由於合併公司之交易對象及履約他方均係信用良好之銀行及具投資等級及以上之金融機構、公司組織及政府機關，無重大之履約疑慮，故無重大之信用風險。

#### (3)保 證

合併公司政策規定僅能提供財務保證予有業務往來及集團內關係企業。

### 4.流動性風險

流動性風險係合併公司無法交付現金或其他金融資產以清償金融負債，未能履行相關義務之風險。合併公司管理流動性之方法係盡可能確保合併公司在一般及具壓力之情況下，皆有足夠之流動資金以支應到期之負債，而不致發生不可接受之損失或使合併公司之聲譽遭受到損害之風險。

合併公司於民國一〇七年十二月三十一日未使用之借款額度共1,019,886千元。

### 5.市場風險

市場風險係指因市價格變動，如匯率、利率、權益工具價格變動，而影響合併公司之收益或所持有金融工具價值之風險。市場風險管理之目標係管控市場風險之暴險程度在可承受範圍內，並將投資報酬最佳化。

## 立德電子股份有限公司及子公司合併財務報告附註(續)

合併公司為管理市場風險，從事衍生工具交易，並因此產生金融資產。所有交易之執行均遵循管理階層之指引。一般而言，合併公司以採用匯率避險來進行損益波動之管理。

### (1) 匯率風險

合併公司暴露於非以各該集團企業之功能性貨幣計價之銷售、採購及借款交易所產生之匯率風險。集團企業之功能性貨幣以新台幣為主、亦有美金、日幣及人民幣。該等交易主要之計價貨幣有新台幣、美元、日幣及人民幣。

借款利息係以借款本金幣別計價。一般而言，借款幣別係與合併公司營運產生之現金流量之幣別相同，主要係新台幣、美元及人民幣。在此情況，提供經濟避險而無須簽訂衍生工具，因此並未採用避險會計。

有關其他外幣計價之貨幣性資產及負債，當發生短期不平衡時，合併公司係藉由以即時匯率買進或賣出外幣，以確保淨暴險保持在可接受之水準。

### (2) 利率風險

合併公司之短期借款屬浮動利率之債務，故市場利率變動將使短期借款之有效利率隨之變動，而使未來現金流量產生波動之風險，惟市場利率變動不大，因而利率變動不致於產生重大現金流量風險。

### (3) 權益工具價格變動風險

合併公司所持有之透過損益按公允價值衡量之金融資產一流動，係投資國內外上市公司股票，因其係以公平價值衡量，因此合併公司將曝露於權益證券市場價格變動之風險，為管理市場風險，審慎選擇投資標的，並控制持有之部位，以管理市場風險。

## (廿五) 資本管理

合併公司之資本管理目標係保障繼續經營之能力，以持續提供股東報酬及其他利害關係人利益，並維持最佳資本結構以降低資金成本。

為維持或調整資本結構，合併公司可能調整支付予股東之股利、減資退還股東股款、發行新股或出售資產以清償負債。

合併公司與同業相同，係以負債資本比率為基礎控管資本。該比率係以淨負債除以資本總額計算。淨負債係資產負債表所列示之負債總額減去現金及約當現金。資本總額係權益之全部組成部分(亦即股本、資本公積、保留盈餘及其他權益)加上淨負債。

## 立德電子股份有限公司及子公司合併財務報告附註(續)

民國一〇七年度合併公司之資本管理策略與民國一〇六年度一致，以達到良好之信用評等，確保能以合理之成本進行融資。民國一〇七年及一〇六年十二月三十一日之負債資本比率如下：

	<b>107.12.31</b>	<b>106.12.31</b>
負債總額	\$ 2,520,171	2,560,468
減：現金及約當現金	576,952	752,677
淨負債	1,943,219	1,807,791
權益總額	2,209,454	2,435,836
資本總額	<b>\$ 4,152,673</b>	<b>4,243,627</b>
負債資本比率	<b>46.79 %</b>	<b>42.60 %</b>

### (廿六)非現金交易之投資及籌資活動

合併公司民國一〇七年度來自籌資活動之負債之調節如下表：

	<b>107.1.1</b>	<b>現金 流量</b>	<b>非現金之變動</b>			<b>107.12.31</b>
			<b>收購</b>	<b>匯率 變動</b>	<b>公允價 值變動</b>	
長期借款	\$ 480,000	(120,000)	-	-	-	360,000
短期借款	683,000	56,000	-	-	-	739,000
來自籌資活動之負債總額	<b>\$ 1,163,000</b>	<b>(64,000)</b>	-	-	-	<b>1,099,000</b>

## 七、關係人交易

### (一)母公司與最終控制者

本公司為合併公司之最終控制者。

### (二)關係人名稱及關係

於本合併財務報告之涵蓋期間內與合併公司有交易之關係人如下：

<b>關係人名稱</b>	<b>與合併公司之關係</b>
南京博蘭得電子科技有限公司	合併公司之關聯企業(註)

註：合併公司於民國一〇六年十二月因不再擔任該公司董事，喪失對其重大影響力，自民國一〇七年起非屬合併公司之關係人。

### (三)與關係人間之重大交易事項—向關係人購買勞務

	<b>107年度</b>	<b>106年度</b>
關聯企業—南京博蘭得電子科技有限公司	\$ -	14,103

立德電子股份有限公司及子公司合併財務報告附註(續)

(四)主要管理人員報酬

主要管理人員報酬

	<u>107年度</u>	<u>106年度</u>
短期員工福利	\$ 34,605	40,029
退職後福利	<u>1,941</u>	<u>648</u>
	<u>\$ 36,546</u>	<u>40,677</u>

八、質押之資產

合併公司提供抵質押擔保之資產帳面價值明細如下：

<u>資產名稱</u>	<u>抵質押擔保標的</u>	<u>107.12.31</u>	<u>106.12.31</u>
銀行存款(帳列其他流動 資產及存出保證金)	短期借款、承兌匯票保 證及關稅保證金	\$ 10,915	3,220
土地	長期借款及短期借款	364,587	364,587
房屋及建築	長期借款及短期借款	156,816	165,328
投資性不動產淨額	長期借款及短期借款	<u>132,192</u>	<u>133,090</u>
		<u>\$ 664,510</u>	<u>666,225</u>

九、重大或有負債及未認列之合約承諾：無。

十、重大之災害損失：無。

十一、重大之期後事項

(一)期後期間買回及註銷庫藏股事宜請詳附註六(十六)。另，本公司為維護公司信用及股東權益，於民國一〇八年三月二十八日董事會決議擬依「上市上櫃公司買回本公司股份辦法」等相關規定，預計買回庫藏股3,000千股，預定執行期間為民國一〇八年三月二十九日至五月二十八日止，買回價格區間為5.72元至12.20元。另當本公司股價低於所定買回區間價格下限時，將繼續執行買回股份。

(二)本公司於民國一〇八年三月二十八日經董事會提議，擬以特別盈餘公積及法定盈餘公積彌補虧損101,377千元，及以資本公積配發現金股利每股0.2元。前述民國一〇七年度彌補虧損案及發放股利案，尚未經股東會決議。

立德電子股份有限公司及子公司合併財務報告附註(續)

十二、其他

(一)員工福利、折舊、折耗及攤銷費用功能別彙總如下：

功 能 別 性 質 別	107年度			106年度		
	屬於營業 成本者	屬於營業 費用者	合 計	屬於營業 成本者	屬於營業 費用者	合 計
員工福利費用						
薪資費用	596,084	264,432	860,516	603,015	269,097	872,112
勞健保費用	13,743	13,477	27,220	15,749	13,881	29,630
退休金費用	34,481	11,806	46,287	38,972	10,993	49,965
董事酬金	-	5,835	5,835	-	5,388	5,388
其他員工福利費用	9,644	33,763	43,407	5,922	30,821	36,743
折舊費用(註)	109,248	48,477	157,725	113,886	50,499	164,385
攤銷費用	342	6,627	6,969	381	6,281	6,662

註：民國一〇七年度及一〇六年度投資性不動產折舊費用分別為3,363千元及3,420千元，帳列其他利益及損失項下。

(二)本公司為因應未來發展之資金需求，於民國一〇七年十一月九日經董事會決議通過以私募方式辦理國內無擔保轉換公司債籌募資金，並於民國一〇七年十二月二十七日經股東會臨時會決議通過於決議之日起一年內分三次辦理，發行總額以250,000千元為上限。本公司民國一〇八年三月二十八日經董事會決議國內第一次私募無擔保轉換公司債發行總額81,500千元。

十三、附註揭露事項

(一)重大交易事項相關資訊

民國一〇七年度合併公司依證券發行人財務報告編製準則之規定，應再揭露之重大交易事項相關資訊如下：

1. 資金貸與他人：

編號 (註一)	貸出資金 之公司	貸與 對象	往來 科目 (註二)	是否 為關 係人	本期最 高金額	期末 餘額	實際動 支金額	利率 區間%	資金貸 與性質 (註三)	業務往 來金額 (註四)	有短期融 通資金必 要之原因 (註五)	提列備 抵損失 金額	擔 保 品 名 稱 價 值	對個別對 象資金貸 與限額 (註六及七)	資金貸 與總限額 (註六及七)	
1	Leader Electronics (B.V.I.) Inc.	LEI Industries (H.K.) Limited	其他應 收款	是	61,910	61,430	-	-	2	-	營運週轉	-	NA	-	307,150	307,150
1	Leader Electronics (B.V.I.) Inc.	東莞立德電 子有限公司	其他應 收款	是	61,910	61,430	-	-	2	-	營運週轉	-	NA	-	307,150	307,150
1	Leader Electronics (B.V.I.) Inc.	江蘇領先電 子有限公司	其他應 收款	是	61,910	61,430	-	-	2	-	營運週轉	-	NA	-	307,150	307,150
1	Leader Electronics (B.V.I.) Inc.	Leader Electronics Affiliated Inc.	其他應 收款	是	92,865	92,145	31,944	-	2	-	營運週轉	-	NA	-	307,150	307,150
2	Leader International Holding Ltd.	Leader Electronics (B.V.I.) Inc.	其他應 收款	是	928,650	921,450	615,179	-	2	-	營運週轉	-	NA	-	2,427,544	2,427,544

## 立德電子股份有限公司及子公司合併財務報告附註(續)

編號 (註一)	貸出資金 之公司	貸與 對象	往來 科目 (註二)	是否 為關 係人	本期最 高金額	期末 餘額	實際動 支金額	利率 區間%	資金貸 與性質 (註三)	業務往 來金額 (註四)	有短期融 通資金必 要之原因 (註五)	提列備 抵損失 金額	擔保品 名稱 價值	對個別對 象資金貸 與限額 (註六及七)	資金貸 與總限額 (註六及七)	
2	Leader International Holding Ltd.	LEI Industries (H.K.) Limited	其他應 收款	是	309,550	307,150	189,325	-	2	-	營運週轉	-	NA	-	2,427,544	2,427,544
2	Leader International Holding Ltd.	LEI Electronics (B.V.I.) Inc.	暫付款	是	6,191	6,143	2,519	-	2	-	營運週轉	-	NA	-	2,427,544	2,427,544
2	Leader International Holding Ltd.	LEI Japen Co., Ltd.	其他應 收款	是	16,698	16,698	-	-	2	-	營運週轉	-	NA	-	971,017	971,017
3	LEI Electronics (B.V.I.) Inc.	Leader Electronics (Singapore) Pte. Ltd.	代付/ 暫付款	是	2,476	2,457	1,300	-	2	-	營運週轉	-	NA	-	25,053	25,053
3	LEI Electronics (B.V.I.) Inc.	Leader Electronics (N.A.) Inc. (L.A.)	其他應 收款	是	2,476	2,457	-	-	2	-	營運週轉	-	NA	-	25,053	25,053
4	東莞領航電 子有限公司	東莞立德電 子有限公司	其他應 收款	是	93,578	89,652	-	-	2	-	營運週轉	-	NA	-	231,783	231,783
5	江蘇領先電 子有限公司	東莞領航電 子有限公司	其他應 收款	是	134,478	134,478	44,826	-	2	-	營運週轉	-	NA	-	1,046,705	1,046,705
5	江蘇領先電 子有限公司	東莞立德電 子有限公司	其他應 收款	是	140,367	89,652	-	-	2	-	營運週轉	-	NA	-	1,046,705	1,046,705
6	東莞立德電 子有限公司	東莞領航電 子有限公司	其他應 收款	是	89,652	89,652	-	-	2	-	營運週轉	-	NA	-	515,875	515,875

註一：本公司及子公司資金融通資訊應分別列兩表並於編號欄註明，編號之填寫方法如下：

1. 本公司填0。
2. 子公司依公司別由阿拉伯數字1開始依序編號。

註二：帳列之應收關係企業款、應收關係人款項、股東往來、預付款、暫付款及其他類似性質之科目等，如屬資金貸與性質，均須填入該表。

註三：資金貸與性質之填寫方法：

1. 有業務往來者請填寫1。
2. 有短期融通資金之必要者請填2。

註四：資金貸與性質屬1者，應填寫業務往來金額。

註五：資金貸與性質屬2者，應具體說明必要貸與資金之原因及貸與對象之資金用途，例如償還借款、購置設備、營運週轉等。

註六：資金貸與限額之計算方法及其金額如下：

- (一) 對外總貸與金額原則以不超過貸出資金之公司淨值之百分之四十為限；但若貸與對象與貸出資金之公司同為立德電子股份有限公司直(間)接持股100%之非中華民國註冊關聯企業者，則可貸與金額以不超過立德電子股份有限公司淨值百分之百為限。
- (二) 對個別對象資金貸與之限額
  1. 貸與對象為與貸出資金之公司同為立德電子股份有限公司直(間)接持股100%之非中華民國註冊關聯企業者，則可貸與金額以不超過立德電子股份有限公司淨值百分之百為限。
  2. 對單一與貸出資金之公司有業務往來之公司或行號，個別貸與金額以下列二者孰低為限：
    - (A) 雙方間業務往來金額為限。所稱業務往來金額係指雙方間進貨或銷貨金額孰高者。
    - (B) 貸出資金之公司淨值百分之四十。
  - (三) 有短期融通資金必要公司或行號，個別貸與金額以不超過本公司淨值百分之四十。

註七：惟LeaderElectronics(B.V.I.)Inc. 資金貸與限額之計算方法及其金額如下：

- (一) 對外總貸與金額原則以不超過貸出資金之公司淨值之百分之四十為限；但若貸與對象與貸出資金之公司同為立德電子股份有限公司直(間)接持股100%之非中華民國註冊關聯企業者，則可貸與金額以不超過美金一千萬元為限。
- (二) 對個別對象資金貸與之限額
  1. 貸與對象為與貸出資金之公司同為立德電子股份有限公司直(間)接持股100%之非中華民國註冊關聯企業者，則可貸與金額以不超過貸出資金之公司淨值百分之百為限。
  2. 對單一與貸出資金之公司有業務往來之公司或行號，個別貸與金額以下列二者孰低為限：
    - (A) 雙方間業務往來金額為限。所稱業務往來金額係指雙方間進貨或銷貨金額孰高者。
    - (B) 貸出資金之公司淨值百分之四十。
    - (三) 有短期融通資金必要公司或行號，個別貸與金額以不超過本公司淨值百分之四十。

註八：上列有關合併個體間之交易，於編製合併財務報告時業已沖銷。

## 立德電子股份有限公司及子公司合併財務報告附註(續)

### 2. 為他人背書保證：

編號	背書保證者公司名稱	被背書保證對象		對單一企業背書保證限額 (註一、二及四)	本期最高背書保證餘額	期末背書保證餘額	本期實際動支金額	以財產擔保之背書保證金額	累計背書保證金額佔最近期財務報表淨值之比率%(註二)	背書保證最高限額 (註一)	屬母公司對子公司背書保證	屬子公司對母公司背書保證	屬對大陸地區背書保證
		公司名稱	關係 (註三)										
0	本公司	Leader Electronics (B.V.I.) Inc.	1、3	2,209,268	201,208	199,648	-	-	9.04	2,209,268	Y	N	N
0	本公司	江蘇領先電子有限公司	1、3	2,209,268	89,651	89,651	-	-	4.06	2,209,268	Y	N	Y
0	本公司	東莞領航電子有限公司	1、3	2,209,268	89,651	89,651	-	-	4.06	2,209,268	Y	N	Y
1	東莞立德電子有限公司	江蘇領先電子有限公司	1、3	515,875	210,550	201,716	-	-	39.10	515,875	N	N	Y
2	東莞領航電子有限公司	江蘇領先電子有限公司	1、3	231,783	121,855	118,788	-	-	51.25	231,783	N	N	Y
3	江蘇領先電子有限公司	東莞領航電子有限公司	1、3	1,046,705	91,966	89,651	-	-	8.57	1,046,705	N	N	Y

註一：依背書保證者公司訂定之「背書保證作業程序」中規定，背書保證者公司背書保證之總額以不超過背書保證者公司當期淨值100%為限。對單一本公司直接或間接持有表決權之股份100%之公司背書保證限額以不超過當期淨值總額之100%為限；對單一本公司直接或間接持有表決權之股份在50%~99%之公司，背書保證限額以不超過當期淨值50%為限。

註二：係以本期期末背書保證餘額佔背書保證者公司最近期經會計師核閱之財務報表之淨值為計算基礎。

註三：背書保證者與被背書保證對象之關係有下列七種，標示種類即可：

1. 有業務往來之公司。
2. 公司直接及間接持有表決權之股份超過百分之五十之公司。
3. 直接及間接對公司持有表決權之股份超過百分之五十之公司。
4. 公司直接及間接持有表決權股份達百分之九十以上之公司間。
5. 基於承攬工程需要之同業間或共同起造人間依合約規定互保之公司。
6. 因共同投資關係由全體出資股東依其持股比率對其背書保證之公司。
7. 同業間依消費者保護法規從事預售屋銷售合約之履約保證連帶擔保。

註四：立德電子股份有限公司對東莞領航電子有限公司及江蘇領先電子有限公司之背書保證額度人民幣20,000千元(約新台幣89,651千元)係共用額度。

### 3. 期末持有有價證券情形(不包含投資子公司、關聯企業及合資權益部分)：

持有之公司	有價證券種類及名稱	與有價證券發行人之關係	帳列科目	期 末				期中最高持股或出資情形	備註
				股數 (股)	帳面金額	持股 比率%	公允價值		
本公司	股票：								
	聯華電子(股)公司		透過損益按公允價值衡量之金融資產—流動	42,086	473	-	473	42,086	
	台灣中小企業銀行	-	"	197,848	2,048	-	2,048	197,848	
	友達光電(股)公司	-	"	29,905	368	-	368	29,905	
					<b>2,889</b>		<b>2,889</b>		
	喬信電子(股)公司	-	透過其他綜合損益按公允價值衡量之金融資產	2,200,235	24,439	3.67	24,439	2,200,235	
	有量科技(股)公司		"	-	-	-	-	368,170	
	Delaware Power Systems Corp.	-	"	1,153,000	-	3.74	-	1,153,000	
	元翎精密工業(股)公司	-	"	1,299,493	40,500	0.82	40,501	1,299,493	
	德晶科技(股)公司	-	"	500,000	5,408	1.76	5,408	500,000	
	福邦創業投資(股)有限公司	-	"	1,000,000	9,815	1.38	9,815	1,000,000	
	超棒生技(股)公司	-	"	50,000	1,054	5.00	1,054	50,000	
	起而行綠能(股)公司	-	"	9,027,777	9,258	13.89	9,257	9,027,777	
震定科技(股)公司	-	"	600,000	12,000	15.00	12,000	600,000		
				<b>102,474</b>			<b>102,474</b>		

立德電子股份有限公司及子公司合併財務報告附註(續)

持有之公司	有價證券種類及名稱	與有價證券發行人之關係	帳列科目	期 末				期中最高持股或出資情形	備註
				股數(股)	帳面金額	持股比率%	公允價值		
江蘇領先電子有限公司	Evolucia Inc. (ILED)	-	透過其他綜合損益按公允價值衡量之金融資產	12,500,000	-	1.00	-	12,500,000	
	股 權：								
	廣安市華登山領創電子有限公司	-	"	-	-	33.80	-	-	
	南京博蘭得電子科技有限公司	-	"	-	20,319	4.55	20,319	20,319	
					<u>20,319</u>		<u>20,319</u>		
LEI Industries (H.K.) Limited	浙江起而行新能源有限公司	-	"	-	406	9.00	406	406	

4. 累積買進或賣出同一有價證券之金額達新台幣三億元或實收資本額百分之二十以上者：無。
5. 取得不動產之金額達新台幣三億元或實收資本額百分之二十以上者：無。
6. 處分不動產之金額達新台幣三億元或實收資本額百分之二十以上者：無。
7. 與關係人進、銷貨之金額達新台幣一億元或實收資本額百分之二十以上者：

進(銷)貨之公司	交易對象名稱	關係	交易情形				交易條件與一般交易不同之情形及原因		應收(付)票據、帳款		備註
			進(銷)貨	金額	佔總進(銷)貨之比率%	授信期間	單價	授信期間	餘額	佔總應收(付)票據、帳款之比率%	
本公司	Leader Electronics (B.V.I.) Inc.	本公司間接持股100%之子公司	進貨	2,238,918	76.79	註1	註2	註1	應付帳款 (786,477)	(86.98)	
本公司	江蘇領先電子有限公司	本公司間接持股100%之子公司	進貨	259,661	8.91	註6	註2	註6	應付帳款 (87,047)	(9.63)	
本公司	Leader Electronics (Philippine Branch) Incorporated	本公司間接持股100%子公司之分公司	進貨	416,804	14.30	註5	註2	註5	應付帳款 (24,004)	(2.65)	
東莞立德電子有限公司	Leader Electronics (B.V.I.) Inc.	同為LEI Group Limited之孫公司	銷貨	(2,198,219)	(98.57)	註3	依進貨成本加價	註3	應收帳款 236,645	97.81	
江蘇領先電子有限公司	立德電子股份有限公司	本公司之最終控股公司	銷貨	(259,661)	(22.88)	註6	依進貨成本加價	註6	應收帳款 87,047	24.04	
Leader Electronics (B.V.I.) Inc.	立德電子股份有限公司	本公司之最終控股公司	銷貨	(2,238,918)	(99.41)	註4	依進貨成本加價	註4	應收帳款 786,477	99.47	
Leader Electronics (B.V.I.) Inc.	東莞立德電子有限公司	同為LEI Group Limited之孫公司	進貨	2,198,219	100.00	註5	註2	註5	應付帳款 (236,645)	(100.00)	
Leader Electronics (Philippine Branch) Incorporated	立德電子股份有限公司	本公司之最終控股公司	銷貨	(416,804)	(77.95)	註3	依進貨成本加價	註3	應收帳款 24,004	64.35	

- 註1：月結30天內應收應付沖銷互抵，差額付款，一般客戶為月結60天~90天。
- 註2：本公司未向他公司購入同類型製成品，故價格不具比較性。
- 註3：月結30天內收款。全數銷貨予關係人，無一般客戶可供比較。
- 註4：月結30天內應收應付沖銷互抵，差額收付款。一般客戶為月結60~90天收款。
- 註5：月結30天內實支實付。一般客戶為月結60~120天付款。
- 註6：月結60天內實支實付。一般客戶為月結60~90天收款。
- 註7：上列有關合併個體間之交易，於編製合併財務報告時業已沖銷。

立德電子股份有限公司及子公司合併財務報告附註(續)

8. 應收關係人款項達新台幣一億元或實收資本額百分之二十以上：

帳列應收款項之公司	交易對象名稱	關係	應收關係人款項餘額	週轉率	逾期應收關係人款項		應收關係人款項期後收回金額(註1)	提列備抵損失金額
					金額	處理方式		
東莞立德電子有限公司	Leader Electronics (B.V.I.) Inc.	同為LEI Group Limited直接或間接持股100%之子公司	應收帳款 236,645	10.19	-		236,645	-
Leader Electronics (B.V.I.) Inc.	立德電子股份有限公司	本公司之最終控股公司	應收帳款 784,477	2.96	-		582,457	-
Leader International Holding Ltd	Leader Electronics (B.V.I.) Inc.	同為LEI Group Limited直接或間接持股100%之子公司	其他應收款 615,179	-	-		-	-
Leader International Holding Ltd	LEI Industries(H.K.) Limited	本公司之子公司	其他應收款 189,325	-	-		-	-

註1：截至民國一〇八年三月二十八日止。

註2：上列有關合併個體間之交易，於編製合併財務報告時業已沖銷。

9. 從事衍生工具交易：

江蘇領先電子有限公司民國一〇七年度結清遠期外匯產生之兌換損失為333千元(人民幣73千元)，帳列營業外收入及支出一其他利益及損失項下，民國一〇七年十二月三十一日無未平倉之衍生性金融工具部位。

10. 母子公司間業務關係及重要交易往來情形：

單位：新台幣千元

編號	交易人名稱	交易往來對象	與交易人之關係(註二)	交易往來情形			
				科目	金額	交易條件	佔合併總營業收入或總資產之比率(註三)
0	立德電子股份有限公司	江蘇領先電子有限公司	1	進貨	259,661	無一般客戶可供比較	5.33%
0	"	"	1	應付帳款	87,047	月結60天內實支實付	1.84%
0	"	Leader Electronics (B.V.I.) Inc.	1	進貨	2,238,918	無一般客戶可供比較	46.00%
0	"	"	1	應付帳款	786,477	月結30天內應收應付沖銷互抵，差額收付款	16.63%
0	"	Leader Electronics (Philippine Branch) Inc.	1	進貨	416,804	無一般客戶可供比較	8.56%
1	Leader Electronics (B.V.I.) Inc.	東莞立德電子有限公司	3	進貨	2,198,219	無一般客戶可供比較	45.16%
1	"	"	3	應付帳款	236,645	月結30天內實支實付	5.00%
1	"	Leader International Holding Ltd.	3	其他短期借款	615,179	資金貸與，未計息，無一般客戶可供比較	13.01%
2	LEI Industries (H.K.) Limited	Leader International Holding Ltd.	3	其他短期借款	189,325	資金貸與，未計息，無一般客戶可供比較	4.00%

註一、編號之填寫方式如下：

1.0代表母公司。

2.子公司依公司別由阿拉伯數字1開始依序編號。

註二、與交易人之關係種類標示如下：

1.母公司對子公司。

2.子公司對母公司。

3.子公司對子公司。

註三、茲就該科目金額屬資產負債科目占合併總資產1%以上及損益科目占合併總營收1%以上予以揭露。

## 立德電子股份有限公司及子公司合併財務報告附註(續)

### (二)轉投資事業相關資訊：

民國一〇七年度之轉投資事業資訊如下(不包含大陸被投資公司)：

單位：千元/股

投資公司名稱	被投資公司名稱	所在地區	主要營業項目	原始投資金額		期末持有			期中最高持股或出賣情形	被投資公司本期損益	本期認列之投資損益	備註
				本期期末	去年年底	股數	比率%	帳面金額				
本公司	LEI Group Limited	英屬維京群島	投資業	820,811	836,226	23,248	100.00	2,442,929	23,720	(128,670)	(132,179)	子公司(註1)
"	Leader Electronics Affiliated Inc.	英屬維京群島	製造業	152,121	152,121	50,000	100.00	73,710	50,000	(5,580)	(5,580)	子公司
LEI Group Limited	Leader International Holding Ltd.	英屬開曼群島	投資業	535,670 (USD 17,440)	519,014 (USD 17,440)	17,440,000	100.00	2,426,394	17,440,000	(133,837)	(133,837)	孫公司
"	LEI Holdings Limited	英屬維京群島	投資業	155,725 (USD 5,070)	150,883 (USD 5,070)	5,070	100.00	8,546	5,070	5,523	5,523	孫公司
"	LEI Electronics (B.V.I.) Inc.	英屬維京群島	投資業	36,224 (USD 1,180)	35,117 (USD 1,180)	1,180	100.00	25,052	1,180	(165)	(165)	孫公司
Leader International Holding Ltd.	LEI Industries (H.K.) Limited	香港	投資業	25,156 (USD 819)	24,373 (USD 819)	1,000	100.00	1,627,394	1,000	(125,702)	(125,702)	曾孫公司
LEI Holdings Limited	Leader Electronics (B.V.I.) Inc.	英屬維京群島	貿易業	155,111 (USD 5,050)	150,288 (USD 5,050)	5,050	100.00	8,458	5,050	5,524	5,524	曾孫公司
LEI Electronics (B.V.I.) Inc.	LEI Japan Co., Ltd.	日本	貿易業	21,347 (USD 695)	20,683 (USD 695)	1,488	99.20	23,096	1,488	(824)	(817)	曾孫公司
"	Leader Electronics (Singapore) Pte. Ltd.	新加坡	貿易業	-	-	2	100.00	(1,300)	2	(29)	(29)	曾孫公司
"	Leader Electronics (N.A.) Inc. (L.A.)	美國	貿易業	22,391 (USD 729)	21,695 (USD 729)	10,000	100.00	4,032	1,000	1,046	1,046	曾孫公司
"	LEI Malaysia Sdn. Bhd.	馬來西亞	貿易業	399 (USD 13)	-	50,000	100.00	441	50,000	73	73	曾孫公司

註1：被投資公司本期損益與本期認列之投資損益差異係未實現側流交易毛損或毛利。

註2：上列有關合併個體間之交易，於編製合併財務報告時業已沖銷。

### (三)大陸投資資訊：

#### 1.大陸被投資公司名稱、主要營業項目等相關資訊：

單位：千元

大陸被投資公司名稱	主要營業項目	實收資本額	投資方式(註一)	本期末自台灣匯出累積投資金額	本期匯出或收回投資金額		本期末自台灣匯出累積投資金額	被投資公司本期損益	本公司直接或間接投資之持股比例	期中最高持股或出賣情形	本期認列投資損益(註二)	期末投資帳面價值(註二)	截至本期末已匯回投資收益
					匯出	收回							
東莞領航電子有限公司	生產及銷售變壓器、整流器、充電器、電源供應器、鎮流器、手機、計算機充電用電池板及手機配件、電子電路板、UPS不間斷電源、牙科用椅及配件、列表機、視頻器、網路卡、路由器、交換機、新型電子元器件(電力電子器件：電子安定器)；數字音、視頻編解碼設備；數字電視機；照明燈具。設立研發機構，研究開發照明燈具。	57,337 (RMB 12,800)	(二)	32,466 (USD 1,057)	-	-	32,466 (USD 1,057)	(79,017)	100.00%	32,466 (USD 1,057)	(79,017) (二、2)	231,783 (二、2)	-

## 立德電子股份有限公司及子公司合併財務報告附註(續)

大陸被投資公司名稱	主要營業項目	實收資本額	投資方式 (註一)	本期期初自	本期匯出或		本期期末自	被投資公司	本公司直接	期中最高持	本期認列	期末投資	截至本期
				台灣匯出累	收回投資金額	收回	積投資金額						
				積投資金額	匯出	收回	積投資金額	本期損益	之持股比例	出資情形	(註二)	(註二)	投資收益
東莞立德電子有限公司	生產及銷售變壓器、整流器、充電器、電源供應器、半導體、元器件專用材料(多層線路板)、新型電子元器件(電力電子器件：電子式安定器、不間斷電源)、鋰離子電池、數字聲設備(激光唱機)、寬帶接入網通信系統設備(網路卡)、交換設備(交換機)、高檔路由器(路由器)、數字音、視頻編解碼設備、電子專用設備(電源供應器、電磁鎖)、照明燈具。設立研發機構，研究開發照明燈具	376,267 (RMB83,940)	(二)	255,672 (USD 8,324)	-	-	255,672 (USD 8,324)	12,059	100.00 %	255,672 (USD8,324)	12,059 (二、2)	515,875 (二、2)	-
江蘇領先電子有限公司	生產及銷售變壓器、整流器、充電器、電話語音系統、線材、塑膠製品、電源供應器、電子式安定器、LED燈驅動器、照明燈具、LED光源及其他電子產品	314,663 (RMB70,197)	(二)	162,267 (USD 5,283)	-	-	162,267 (USD 5,283)	(57,921)	100.00 %	162,267 (USD5,283)	(57,921) (二、2)	1,046,705 (二、2)	-

### 2. 赴大陸地區投資限額：

本期期末累計自台灣匯出赴大陸地區投資金額	經濟部投審會核准投資金額	依經濟部投審會規定赴大陸地區投資限額
450,405 (USD14,664)	450,528 (USD14,668)	1,325,561 (註四)

註一：投資方式區分為下列三種，標示種類別即可

(一)直接赴大陸地區從事投資。

(二)對外投資英屬維京群島「LEI Group Limited」，轉投資英屬開曼群島「Leader International Holding Ltd.」，再轉投資香港地區「LEI Industries (H.K.) Limited」暨間接投資於大陸地區被投資公司。

(三)其他方式：係由大陸公司以自有資金再投資大陸地區被投資公司。

註二：本期認列投資損益欄中：

(一)若屬籌備中，尚無投資損益者，應予註明。

(二)投資損益認列基礎分為下列三種，應予註明。

1.經與中華民國會計師事務所所有合作關係之國際性會計師事務所查核簽證之財務報表。

2.經台灣母公司簽證會計師查核之財務報表。

註三：本表數字應以新台幣列示。涉及外幣者，以資產負債表日之匯率：美金兌新台幣匯率為1：30.715元；人民幣兌新台幣為1：4.48257元。

註四：淨值之60%。

註五：本公司直接或間接投資持股100%之被投資公司，本期認列投資損益及期末投資帳面價值於編製合併財務報告時業已合併沖銷。

### 3. 與大陸被投資公司間之重大交易事項：

#### (1) 銷貨及代採購

本公司於民國一〇七年度銷貨予江蘇領先電子有限公司及代江蘇領先電子有限公司採購原物料之金額分別為273千元及29,226千元。

## 立德電子股份有限公司及子公司合併財務報告附註(續)

本公司於民國一〇七年度代東莞立德電子有限公司採購原材料之金額為73,089千元。

### (2)權利金收入

民國一〇七年度本公司向江蘇領先電子有限公司收取之權利金收入為11,094千元，帳列其他收入項下。

(3)本公司與大陸被投資公司間之其他重大交易事項及其他子公司與大陸被投資公司間直接與間接之重大交易事項，請詳附註十三(一)重大交易事項相關資訊項下說明。

(4)上列與合併子公司之大陸地區之直接與間接交易事項於編製合併財務報告時業已沖銷。

## 十四、部門資訊

### (一)一般性資訊

合併公司有三個應報導部門：台灣、大陸及其他，各部門分別自行製造及銷售相關產品。台灣部門係指銷貨對象為台灣地區接單之客戶營業資訊，大陸部門係指銷貨對象為大陸地區接單之客戶營業資訊，其他部門係指銷貨對象非為台灣地區及大陸地區接單之客戶營業資訊。合併公司未分攤所得稅費用至應報導部門。此外應報導部門之損益均包含折舊及攤銷及其以外之重大非現金項目，惟不含營業外收入及支出。報導之金額與營運決策者使用之報告一致。營運部門之會計政策皆與附註四所述之重要會計政策彙總相同。合併公司營運部門損益係以不含營業外收入及支出之稅前營業損益衡量，並作為評估績效之基礎。合併公司應報導部門資產及負債之衡量金額未提供予營運決策者做參考。

#### 1.合併公司營運部門資訊及調節如下：

	107年度				
	臺 灣	大 陸	其 他	調 整 及銷除	合 併
收 入：					
來自外部客戶收入	\$ 3,151,661	1,640,112	75,886	-	4,867,659
部門間收入	<u>11,145</u>	<u>2,566,482</u>	<u>522,641</u>	<u>(3,100,268)</u>	<u>-</u>
收入總計	<u>\$ 3,162,806</u>	<u>4,206,594</u>	<u>598,527</u>	<u>(3,100,268)</u>	<u>4,867,659</u>
應報導部門損益	<u>\$ (35,899)</u>	<u>(168,319)</u>	<u>(1,371)</u>	<u>25,035</u>	<u>(180,554)</u>

立德電子股份有限公司及子公司合併財務報告附註(續)

	106年度				
	臺灣	大陸	其他	調整及銷除	合併
收入：					
來自外部客戶收入	\$ 3,190,206	1,794,909	102,398	-	5,087,513
部門間收入	<u>22,901</u>	<u>2,710,078</u>	<u>454,839</u>	<u>(3,187,818)</u>	<u>-</u>
收入總計	<u>\$ 3,213,107</u>	<u>4,504,987</u>	<u>557,237</u>	<u>(3,187,818)</u>	<u>5,087,513</u>
應報導部門損益	<u>\$ (572)</u>	<u>(88,383)</u>	<u>(20,016)</u>	<u>19,400</u>	<u>(89,571)</u>

2. 部門損益之調節資訊

合併公司報導營運部門損益與繼續營業部門稅前損益調節如下：

	107年度	106年度
應報導營運部門損益	\$ (180,554)	(89,571)
營業外收入及支出合計	<u>29,676</u>	<u>58,788</u>
繼續營業部門稅前損益	<u>\$ (150,878)</u>	<u>(30,783)</u>

(二) 民國一〇七年度及一〇六年度應報導部門收入總額應銷除部門間收入3,100,268千元及3,187,818千元。

(三) 外銷銷貨資訊

1. 產品別及勞務別資訊

合併公司屬單一電子產業，未經營其他產業，其來自外部客戶之收入已於營運部門別財務資訊中揭露。

2. 合併公司地區別資訊

合併公司地區別資訊如下，收入係依據客戶所在地理位置為基礎歸類，而非流動資產則依據資產所在地理位置歸類。

來自外部客戶收入：

地 區	107年度	106年度
中國大陸(含香港)	\$ 2,551,228	2,337,913
台 灣	315,399	701,718
美 國	462,717	394,714
菲 律 賓	454,587	372,280
馬來西亞	377,777	429,874
新 加 坡	305,236	184,744
其 他(5%以下)	<u>400,715</u>	<u>666,270</u>
合 計	<u>\$ 4,867,659</u>	<u>5,087,513</u>

立德電子股份有限公司及子公司合併財務報告附註(續)

非流動資產：

地 區	107.12.31	106.12.31
大陸地區	\$ 951,571	1,026,221
台灣地區	717,564	723,663
其 他	92,953	98,550
合 計	<u>\$ 1,762,088</u>	<u>1,848,434</u>

非流動資產包含不動產、廠房及設備、投資性不動產、無形資產、預付設備款及長期預付租金，惟不包含金融工具、遞延所得稅資產之非流動資產。

3.重要客戶資訊

客戶名稱	107年度		106年度	
	金 額	%	金 額	%
-A 公 司	\$ 869,782	18	622,994	12
-B 公 司	459,183	9	492,845	10
	<u>\$ 1,328,965</u>	<u>27</u>	<u>1,115,839</u>	<u>22</u>



安侯建業聯合會計師事務所  
KPMG

台北市11049信義路5段7號68樓(台北101大樓)  
68F, TAIPEI 101 TOWER, No. 7, Sec. 5,  
Xinyi Road, Taipei City 11049, Taiwan (R.O.C.)

Telephone 電話 + 886 (2) 8101 6666  
Fax 傳真 + 886 (2) 8101 6667  
Internet 網址 kpmg.com/tw

## 會計師查核報告

立德電子股份有限公司董事會 公鑒：

### 查核意見

立德電子股份有限公司民國一〇七年及一〇六年十二月三十一日之資產負債表，暨民國一〇七年及一〇六年一月一日至十二月三十一日之綜合損益表、權益變動表及現金流量表，以及個體財務報告附註(包括重大會計政策彙總)，業經本會計師查核竣事。

依本會計師之意見，上開個體財務報告在所有重大方面係依照證券發行人財務報告編製準則編製，足以允當表達立德電子股份有限公司民國一〇七年及一〇六年十二月三十一日之財務狀況，與民國一〇七年及一〇六年一月一日至十二月三十一日之財務績效與現金流量。

### 查核意見之基礎

本會計師係依照會計師查核簽證財務報表規則及一般公認審計準則執行查核工作。本會計師於該等準則下之責任將於會計師查核個體財務報告之責任段進一步說明。本會計師所隸屬事務所受獨立性規範之人員已依會計師職業道德規範，與立德電子股份有限公司保持超然獨立，並履行該規範之其他責任。本會計師相信已取得足夠及適切之查核證據，以作為表示查核意見之基礎。

### 關鍵查核事項

關鍵查核事項係指依本會計師之專業判斷，對立德電子股份有限公司民國一〇七年度個體財務報告之查核最為重要之事項。該等事項已於查核個體財務報告整體及形成查核意見之過程中予以因應，本會計師並不對該等事項單獨表示意見。本會計師判斷應溝通在查核報告上之關鍵查核事項如下：

#### 收入認列

有關收入認列之會計政策請詳個體財務報告附註四(十五)；收入相關說明，請詳個體財務報告附註六(十九)。

#### 關鍵查核事項之說明：

銷貨收入係投資人及管理階層評估立德電子股份有限公司財務或業務績效之重要指標，營業收入之消長變化向來為財務報表使用者所最為關切，故收入認列之固有風險較高且無法完全經由內部控制制度排除，因此，本會計師將收入認列列為本年度個體財務報告查核重要的評估事項。

因應之查核程序：

本會計師對上述關鍵查核事項之主要查核程序包括測試銷貨及收款作業循環之內部控制設計及執行之有效性；檢視重要銷售合約之會計處理是否允當；比較及分析本年度及去年度與最近一季之重要銷售客戶之異動及收入變化情形，以評估有無重大異常；針對全年度及財務報導結束日前後一段期間之銷售交易進行抽樣，核對相關憑證，以評估收入歸屬期間及認列之正確性；並了解財務報導結束日後是否有重大之退回或折讓情形。

#### **管理階層與治理單位對個體財務報告之責任**

管理階層之責任係依照證券發行人財務報告編製準則編製允當表達之個體財務報告，且維持與個體財務報告編製有關之必要內部控制，以確保個體財務報告未存有導因於舞弊或錯誤之重大不實表達。

於編製個體財務報告時，管理階層之責任包括評估立德電子股份有限公司繼續經營之能力、相關事項之揭露，以及繼續經營會計基礎之採用，除非管理階層意圖清算立德電子股份有限公司或停止營業，或除清算或停業外別無實際可行之其他方案。

立德電子股份有限公司之治理單位(含監察人)負有監督財務報導流程之責任。

#### **會計師查核個體財務報告之責任**

本會計師查核個體財務報告之目的，係對個體財務報告整體是否存有導因於舞弊或錯誤之重大不實表達取得合理確信，並出具查核報告。合理確信係高度確信，惟依照一般公認審計準則執行之查核工作無法保證必能偵出個體財務報告存有之重大不實表達。不實表達可能導因於舞弊或錯誤。如不實表達之個別金額或彙總數可合理預期將影響個體財務報告使用者所作之經濟決策，則被認為具有重大性。

本會計師依照一般公認審計準則查核時，運用專業判斷並保持專業上之懷疑。本會計師亦執行下列工作：

- 1.辨認並評估個體財務報告導因於舞弊或錯誤之重大不實表達風險；對所評估之風險設計及執行適當之因應對策；並取得足夠及適切之查核證據以作為查核意見之基礎。因舞弊可能涉及共謀、偽造、故意遺漏、不實聲明或踰越內部控制，故未偵出導因於舞弊之重大不實表達之風險高於導因於錯誤者。
- 2.對與查核攸關之內部控制取得必要之瞭解，以設計當時情況下適當之查核程序，惟其目的非對立德電子股份有限公司內部控制之有效性表示意見。
- 3.評估管理階層所採用會計政策之適當性，及其所作會計估計與相關揭露之合理性。
- 4.依據所取得之查核證據，對管理階層採用繼續經營會計基礎之適當性，以及使立德電子股份有限公司繼續經營之能力可能產生重大疑慮之事件或情況是否存在重大不確定性，作出結論。本會計師若認為該等事件或情況存在重大不確定性，則須於查核報告中提醒個體財務報告使用者注意個體財務報告之相關揭露，或於該等揭露係屬不適當時修正查核意見。本會計師之結論係以截至查核報告日止所取得之查核證據為基礎。惟未來事件或情況可能導致立德電子股份有限公司不再具有繼續經營之能力。

- 5.評估個體財務報告(包括相關附註)之整體表達、結構及內容，以及個體財務報告是否允當表達相關交易及事件。
- 6.對於採用權益法之被投資公司之財務資訊取得足夠及適切之查核證據，以對個體財務報告表示意見。本會計師負責查核案件之指導、監督及執行，並負責形成立德電子股份有限公司查核意見。

本會計師與治理單位溝通之事項，包括所規劃之查核範圍及時間，以及重大查核發現(包括於查核過程中所辨認之內部控制顯著缺失)。

本會計師亦向治理單位提供本會計師所隸屬事務所受獨立性規範之人員已遵循會計師職業道德規範中有關獨立性之聲明，並與治理單位溝通所有可能被認為會影響會計師獨立性之關係及其他事項(包括相關防護措施)。

本會計師從與治理單位溝通之事項中，決定對立德電子股份有限公司民國一〇七年度個體財務報告查核之關鍵查核事項。本會計師於查核報告中敘明該等事項，除非法令不允許公開揭露特定事項，或在極罕見情況下，本會計師決定不於查核報告中溝通特定事項，因可合理預期此溝通所產生之負面影響大於所增進之公眾利益。

安侯建業聯合會計師事務所

會計師：

高崑崙  
黃柏敏



證券主管機關：金管證六字第0940100754號  
核准簽證文號：台財證六字第0920122026號  
民國一〇八年三月二十八日



立德實業股份有限公司

資產負債表

民國一〇七年十二月三十一日

單位：新台幣千元

	107.12.31		106.12.31	
	金額	%	金額	%
<b>資產：</b>				
<b>流動資產：</b>				
11xx 現金及約當現金(附註六(一))	\$ 114,830	3	155,031	3
1110 透過損益按公允價值衡量之金融資產—非流動	2,889	-	2,565	-
(附註六(二)及十三)				
1150 應收票據淨額(附註六(五)及(十九))	-	-	126	-
1170 應收帳款淨額(附註六(五)及(十九))	635,645	15	655,365	14
1180 應收帳款—關係人淨額(附註六(五)及七)	20,790	-	24,613	1
1200 其他應收款(附註六(六)及七)	3,799	-	2,145	-
130X 存貨(附註六(七))	139,076	3	167,208	4
1410 預付款項	26,706	1	27,253	1
1470 其他流動資產	51	-	-	-
<b>流動資產合計</b>	<u>943,786</u>	<u>22</u>	<u>1,034,306</u>	<u>23</u>
<b>非流動資產：</b>				
15xx 透過其他綜合損益按公允價值衡量之金融資產—非流動	102,474	2	-	-
1517 動(附註六(三)及十三)				
1543 以成本衡量之金融資產—非流動(附註六(四))	-	-	130,872	3
1550 採用權益法之投資(附註六(八)及十三)	2,516,639	59	2,680,562	58
1600 不動產、廠房及設備(附註六(九)及八)	539,528	13	548,245	12
1760 投資性不動產淨額(附註六(十)、(十四)及八)	168,495	4	167,238	4
1780 無形資產(附註六(十一))	7,530	-	1,641	-
1840 遞延所得稅資產(附註六(十六))	12,853	-	12,864	-
1915 預付設備款	2,011	-	878	-
1920 存出保證金	933	-	907	-
<b>非流動資產合計</b>	<u>3,350,463</u>	<u>78</u>	<u>3,543,207</u>	<u>77</u>
<b>資產總計</b>	<u>\$ 4,294,249</u>	<u>100</u>	<u>\$ 4,577,513</u>	<u>100</u>
<b>負債及權益：</b>				
<b>流動負債：</b>				
21xx 短期借款(附註六(十二)及八)	\$ 739,000	17	683,000	15
應付票據	32	-	3	-
應付帳款	6,630	-	7,288	-
應付帳款—關係人(附註七)	897,528	21	887,751	20
其他應付款(附註七)	61,750	1	62,003	1
本期所得稅負債	-	-	2,832	-
一年內到期長期借款(附註六(十三)及八)	120,000	3	120,000	3
其他流動負債(附註六(十九))	15,650	-	13,672	-
<b>流動負債合計</b>	<u>1,840,590</u>	<u>42</u>	<u>1,776,549</u>	<u>39</u>
<b>非流動負債：</b>				
25xx 長期借款(附註六(十三)及八)	240,000	6	360,000	8
淨確定福利負債—非流動(附註六(十五))	2,761	-	3,424	-
存入保證金	1,630	-	1,887	-
<b>非流動負債合計</b>	<u>244,391</u>	<u>6</u>	<u>365,311</u>	<u>8</u>
<b>負債總計</b>	<u>2,084,981</u>	<u>48</u>	<u>2,141,860</u>	<u>47</u>
<b>權益：</b>				
31xx 普通股股本	1,697,184	40	1,704,914	37
資本公積	513,922	12	513,088	11
保留盈餘	134,016	3	235,392	5
其他權益	(95,440)	(2)	(10,845)	-
庫藏股票	(40,414)	(1)	(6,896)	-
<b>權益總計</b>	<u>2,209,268</u>	<u>52</u>	<u>2,435,653</u>	<u>53</u>
<b>負債及權益總計</b>	<u>\$ 4,294,249</u>	<u>100</u>	<u>\$ 4,577,513</u>	<u>100</u>



董事長：包志銘

(請詳閱後附無條件財務報告附註)

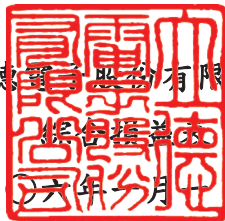
經理人：包效禹



會計主管：吳敏娟



立德實業股份有限公司



民國一〇七年及一〇六年一月一日至十二月三十一日

單位：新台幣千元

	107年度		106年度	
	金額	%	金額	%
4000 營業收入(附註六(十九)、(二十)及七)	\$ 3,169,976	100	3,209,364	100
5000 營業成本(附註六(七)及七)	<u>2,934,853</u>	<u>93</u>	<u>2,922,695</u>	<u>91</u>
5900 營業毛利	<u>235,123</u>	<u>7</u>	<u>286,669</u>	<u>9</u>
6000 營業費用(附註六(五)、(九)、(十一)、(十四)、(十五)及七):				
6100 推銷費用	69,962	2	83,958	3
6200 管理費用	103,342	3	99,154	3
6300 研究發展費用	95,031	3	104,870	3
6450 預期信用減損損失(利益)	(659)	-	-	-
營業費用合計	<u>267,676</u>	<u>8</u>	<u>287,982</u>	<u>9</u>
6900 營業淨損	<u>(32,553)</u>	<u>(1)</u>	<u>(1,313)</u>	<u>-</u>
7000 營業外收入及支出(附註六(十)、(十四)、(廿二)、七及十三):				
7010 其他收入	25,995	-	35,282	1
7020 其他利益及損失	(3,656)	-	5,581	-
7050 財務成本	(11,558)	-	(11,497)	-
7060 採用權益法認列之子公司(損)益之份額	<u>(137,759)</u>	<u>(4)</u>	<u>(61,695)</u>	<u>(2)</u>
營業外收入及支出合計	<u>(126,978)</u>	<u>(4)</u>	<u>(32,329)</u>	<u>(1)</u>
7900 繼續營業部門稅前淨利損	(159,531)	(5)	(33,642)	(1)
7950 減：所得稅費用(利益)(附註六(十六))	<u>(1,115)</u>	<u>-</u>	<u>2,832</u>	<u>-</u>
本期淨損	<u>(158,416)</u>	<u>(5)</u>	<u>(36,474)</u>	<u>(1)</u>
8300 其他綜合損益：				
8310 不重分類至損益之項目(附註六(十五))				
8311 確定福利計畫之再衡量數	(339)	-	(859)	-
8316 透過其他綜合損益按公允價值衡量之權益工具投資未實現評價損益	(26,170)	(1)	-	-
8336 採用權益法認列子公司之透過其他綜合損益按公允價值衡量權益工具投資未實現評價損益	(1,743)	-	-	-
8349 與不重分類之項目相關之所得稅	-	-	-	-
不重分類至損益之項目合計	<u>(28,252)</u>	<u>(1)</u>	<u>(859)</u>	<u>-</u>
8360 後續可能重分類至損益之項目				
8361 國外營運機構財務報表換算之兌換差額	(16,782)	(1)	(100,090)	(3)
8399 與可能重分類之項目相關之所得稅	-	-	-	-
後續可能重分類至損益之項目合計	<u>(16,782)</u>	<u>(1)</u>	<u>(100,090)</u>	<u>(3)</u>
8300 本期其他綜合損益	<u>(45,034)</u>	<u>(2)</u>	<u>(100,949)</u>	<u>(3)</u>
8500 本期綜合損益總額	<u>\$ (203,450)</u>	<u>(7)</u>	<u>(137,423)</u>	<u>(4)</u>
每股盈餘(單位：新台幣元)(附註六(十八))				
9750 基本每股盈餘	\$	<u>(0.94)</u>	\$	<u>(0.21)</u>
9850 稀釋每股盈餘	\$	<u>(0.94)</u>	\$	<u>(0.21)</u>

董事長：包忠詒



(請詳閱後附個體財務報告附註)

經理人：包效禹



會計主管：吳敏娟



民國一〇七年及一〇六年一月一日至十二月三十一日



單位：新台幣千元

普通股	資本公積			保留盈餘			其他權益項目		
	股本	法定盈餘公積	特別盈餘公積	未分配盈餘	國外營運機構財務報表換算之兌換差	透過其他綜合損益按公允價值衡量之金融資產未實現利益(損失)	庫藏股票	權益總額	
\$ 1,715,194	540,245	216,784	-	115,342	89,245	-	(18,875)	2,657,935	
-	-	9,915	-	(9,915)	-	-	-	-	
-	-	-	-	(59,401)	-	-	-	(59,401)	
-	(25,458)	-	-	-	-	-	-	(25,458)	
-	-	-	-	(36,474)	-	-	-	(36,474)	
-	-	-	-	(859)	(100,090)	-	-	(100,949)	
-	-	-	-	(37,333)	(100,090)	-	-	(137,423)	
(10,280)	(1,699)	-	-	-	-	-	11,979	-	
1,704,914	513,088	226,699	-	8,693	(10,845)	-	(6,896)	2,435,653	
1,704,914	513,088	226,699	-	50,569	-	(33,090)	-	17,479	
-	-	-	-	59,262	(10,845)	(33,090)	(6,896)	2,453,132	
-	-	-	8,693	(8,693)	-	-	-	-	
-	-	-	-	(158,416)	-	-	-	(158,416)	
-	-	-	-	(339)	(16,782)	(27,913)	-	(45,034)	
-	-	-	-	(158,755)	(16,782)	(27,913)	-	(203,450)	
(7,730)	834	-	-	-	-	-	(40,414)	-	
\$ 1,697,184	513,922	226,699	-	6,810	(27,627)	(6,810)	(40,414)	2,209,268	
				134,016	(95,440)	(67,813)	(40,414)		

民國一〇六年一月一日餘額

盈餘指撥及分配：

提列法定盈餘公積

普通股現金股利

其他資本公積變動：

資本公積配發現金股利

本期淨損

本期其他綜合損益

本期綜合損益總額

庫藏股註銷

民國一〇六年十二月三十一日餘額

追溯適用新準則之調整數

民國一〇七年一月一日重編後餘額

盈餘指撥及分配：

提列特別盈餘公積

本期淨損

本期其他綜合損益

本期綜合損益總額

庫藏股買回

庫藏股註銷

處分透過其他綜合損益按公允價值衡量之權益工具

民國一〇七年十二月三十一日餘額

董事長：包志詒



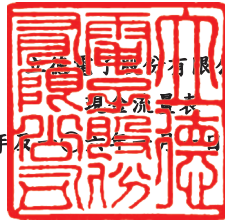
經理人：包效禹



(新加坡) 個體財務報告附註

會計主管：吳敏娟





中興電子股份有限公司

現金流量表

民國一〇七年一月一日至十二月三十一日

單位：新台幣千元

	107年度	106年度
<b>營業活動之現金流量：</b>		
本期稅前淨損	\$ (159,531)	(33,642)
<b>調整項目：</b>		
收益費損項目		
折舊費用	14,904	15,720
攤銷費用	2,251	1,824
預期信用減損損失(利益)/呆帳費用提列數	(659)	4,401
透過損益按公允價值衡量金融資產及負債之淨利益	(324)	-
利息費用	11,558	11,497
利息收入	(1,913)	(814)
股利收入	(2,385)	(1,651)
採用權益法認列之子公司損失之份額	137,759	61,695
處分不動產、廠房及設備損失	-	676
處分投資利益	-	(219)
收益費損項目合計	<u>161,191</u>	<u>93,129</u>
與營業活動相關之資產/負債變動數：		
與營業活動相關之資產之淨變動：		
持有供交易之金融資產	-	(227)
應收票據	126	-
應收帳款	20,379	108,400
應收帳款—關係人	3,823	20,774
其他應收款	(1,732)	1,834
存貨	28,132	(29,860)
預付款項	429	(693)
其他流動資產	(51)	477
與營業活動相關之資產之淨變動合計	<u>51,106</u>	<u>100,705</u>
與營業活動相關之負債之淨變動：		
應付票據	29	(336)
應付帳款	(658)	288
應付帳款—關係人	9,777	(134,019)
其他應付款	(265)	(23,071)
其他流動負債	1,978	(3,722)
淨確定福利負債	(1,002)	(3,880)
與營業活動相關之負債之淨變動合計	<u>9,859</u>	<u>(164,740)</u>
與營業活動相關之資產及負債之淨變動合計	<u>60,965</u>	<u>(64,035)</u>
調整項目合計	<u>222,156</u>	<u>29,094</u>
營運產生之現金流入	62,625	(4,548)
收取之利息	1,991	721
收取之股利	2,385	1,651
支付之利息	(11,546)	(11,376)
(支付)退還之所得稅	(1,588)	1,756
<b>營業活動之淨現金流入(流出)</b>	<u>53,867</u>	<u>(11,796)</u>
<b>投資活動之現金流量：</b>		
取得透過其他綜合損益按公允價值衡量之金融資產	(12,000)	-
處分透過其他綜合損益按公允價值衡量之金融資產	23,931	-
取得以成本衡量之金融資產	-	(35,353)
採用權益法之被投資公司減資退回股款	15,415	-
取得不動產、廠房及設備價款	(4,749)	(5,182)
處分不動產、廠房及設備	-	439
存出保證金(增加)減少	(26)	1,200
取得無形資產	(257)	(267)
取得投資性不動產	(2,695)	-
預付設備款增加	(9,016)	(608)
<b>投資活動之淨現金流入(流出)</b>	<u>10,603</u>	<u>(39,771)</u>
<b>籌資活動之現金流量：</b>		
短期借款增加	56,000	50,750
舉借長期借款	-	300,000
償還長期借款	(120,000)	(105,000)
存入保證金增加(減少)	(257)	392
發放現金股利	-	(84,859)
庫藏股票買回成本	(40,414)	-
<b>籌資活動之淨現金流入(流出)</b>	<u>(104,671)</u>	<u>161,283</u>
本期現金及約當現金增加(減少)數	(40,201)	109,716
期初現金及約當現金餘額	155,031	45,315
期末現金及約當現金餘額	<u>\$ 114,830</u>	<u>155,031</u>

董事長：包忠詒



(請詳閱後附會計師報告附註)

經理人：包效禹



會計主管：吳敏娟



**立德電子股份有限公司**  
**個體財務報告附註**  
**民國一〇七年度及一〇六年度**  
(除另有註明者外，所有金額均以新台幣千元為單位)

**一、公司沿革**

立德電子股份有限公司(以下稱「本公司」)於民國五十九年三月四日奉經濟部核准設立，註冊地址為新北市新店區寶橋路235巷138號8樓。本公司主要營業項目為生產變壓器、電源轉換器、電源供應器及國際貿易等。

**二、通過財務報告之日期及程序**

本個體財務報告已於民國一〇八年三月二十八日經董事會通過後發布。

**三、新發布及修訂準則及解釋之適用**

(一)已採用金融監督管理委員會認可之新發布及修訂後準則及解釋之影響

本公司自民國一〇七年起全面採用經金融監督管理委員會(以下簡稱金管會)認可並於民國一〇七年生效之國際財務報導準則編製個體財務報告。相關新發布、修正及修訂之準則及解釋彙列如下：

<b>新發布／修正／修訂準則及解釋</b>	<b>國際會計準則 理事會發布 之生效日</b>
國際財務報導準則第2號之修正「股份基礎給付交易之分類及衡量」	2018年1月1日
國際財務報導準則第4號之修正「於國際財務報導準則第4號『保險合約』下國際財務報導準則第9號『金融工具』之適用」	2018年1月1日
國際財務報導準則第9號「金融工具」	2018年1月1日
國際財務報導準則第15號「客戶合約之收入」	2018年1月1日
國際會計準則第7號之修正「揭露倡議」	2017年1月1日
國際會計準則第12號之修正「未實現損失之遞延所得稅資產之認列」	2017年1月1日
國際會計準則第40號之修正「投資性不動產之轉列」	2018年1月1日
國際財務報導準則2014-2016週期之年度改善：	
國際財務報導準則第12號之修正	2017年1月1日
國際財務報導準則第1號之修正及國際會計準則第28號之修正	2018年1月1日
國際財務報導解釋第22號「外幣交易與預收(付)對價」	2018年1月1日

## 立德電子股份有限公司個體財務報告附註(續)

除下列項目外，適用上述新認可之國際財務報導準則未對個體財務報告造成重大變動。

### 1. 國際財務報導準則第九號「金融工具」

國際財務報導準則第九號「金融工具」(以下稱國際財務報導準則第九號或IFRS 9)取代國際會計準則第三十九號「金融工具：認列與衡量」(以下稱國際會計準則第三十九號或IAS 39)，修正金融工具之分類與衡量、減損及避險會計。

由於採用國際財務報導準則第九號，本公司採用修正後之國際會計準則第一號「財務報表之表達」，該準則規定於綜合損益表將金融資產之減損列報為單行項目，先前本公司係將應收帳款之減損列報於管理費用。此外，本公司採用修正後之國際財務報導準則第七號「金融工具：揭露」揭露民國一〇七年資訊，該等規定通常不適用於比較期資訊。

本公司適用國際財務報導準則第九號導致之會計政策重大變動說明如下：

#### (1) 金融資產及負債之分類

該準則主要將金融資產分類為按攤銷後成本衡量、透過其他綜合損益按公允價值衡量及透過損益按公允價值衡量三類，國際財務報導準則第九號下金融資產之分類係以持有該金融資產之經營模式及其合約現金流量特性為基礎，並刪除原準則下持有至到期日、放款及應收款及備供出售金融資產之分類。依該準則，混合合約包含之主契約若屬該準則範圍內之金融資產，則不拆分嵌入之衍生工具，而係評估整體混合金融工具之分類。本公司於國際財務報導準則第九號下金融資產之分類、衡量及相關利益及損失之認列之會計政策說明請詳附註四(六)。

採用國際財務報導準則第九號對本公司之金融負債會計政策無重大影響。

#### (2) 金融資產之減損

該準則以前瞻性之預期信用損失模式取代現行國際會計準則第三十九號已發生減損損失模式，新減損模式適用於按攤銷後成本衡量之金融資產、合約資產及透過其他綜合損益按公允價值衡量之債務工具投資，但不適用於權益工具投資。國際財務報導準則第九號下，信用損失之認列時點早於國際會計準則第三十九號下之認列時點，請詳附註四(六)。

#### (3) 過渡處理

除下列項目外，通常係追溯適用國際財務報導準則第九號：

- 適用國際財務報導準則第九號所產生之金融資產帳面金額差異數，係認列於民國一〇七年一月一日之保留盈餘及其他權益項目，據此，民國一〇六年表達之資訊通常不會反映國際財務報導準則第九號之規定，因此，與民國一〇七年適用國際財務報導準則第九號所揭露之資訊不具可比性。

## 立德電子股份有限公司個體財務報告附註(續)

- 下列事項係以初次適用日存在之事實及情況為基礎評估：
  - 判定金融資產係以何種經營模式持有。
  - 先前指定為透過損益按公允價值衡量之金融資產及金融負債之指定及撤銷。
  - 部分非持有供交易之權益工具投資作透過其他綜合損益按公允價值衡量之指定。

### (4) 國際財務報導準則第九號初次適用日之金融資產分類

適用國際會計準則第三十九號衡量種類之金融資產轉換至國際財務報導準則第九號衡量種類之金融資產，該金融資產民國一〇七年一月一日之新衡量總類、帳面金額及說明如下：

	IAS39		IFRS9	
	衡量種類	帳面金額	衡量種類	帳面金額
<b>金融資產</b>				
現金及約當現金	放款及應收款	155,031	攤銷後成本	155,031
權益工具投資	指定透過損益按公允價值衡量	2,565	強制透過損益按公允價值衡量	2,565
	以成本衡量之金融資產量(註)	130,872	透過其他綜合損益按公允價值衡量	140,575
應收款項淨額	放款及應收款	682,249	攤銷後成本	682,249
其他金融資產 (存出保證金)	放款及應收款	907	攤銷後成本	907

註：該等權益工具代表本公司意圖長期持有策略之投資，按照國際財務報導準則第九號之規定，本公司於初始適用日指定該投資分類為透過其他綜合損益按公允價值衡量，因此，民國一〇七年一月一日該等資產之帳面金額增加9,703千元，且其他權益項目及保留盈餘分別減少7,717千元及增加17,420千元。

民國一〇七年一月一日金融資產帳面金額自國際會計準則第三十九號調節至國際財務報導準則第九號之調節表如下：

	106.12.31 IAS 39 帳面金額	重分類	再衡量	107.1.1 IFRS 9 帳面金額	107.1.1 保留盈餘 調整數	107.1.1 其他權益 調整數
透過其他綜合損益按公允價值衡量之金融資產						
以成本衡量IAS 39期初數	\$ 130,872	-	9,703	140,575	17,420	(7,717)
採用權益法之投資(註)	\$ 2,680,562	-	7,776	2,688,338	33,149	(25,373)

註：採用權益法之子公司因追溯適用國際財務報導準則第九號，本公司民國一〇七年一月一日採用權益法之投資帳面金額增加7,776千元，且其他權益項目及保留盈餘分別減少25,373千元及增加33,149千元。

## 立德電子股份有限公司個體財務報告附註(續)

### 2. 國際財務報導準則第十五號「客戶合約之收入」

該準則取代國際會計準則第十八號「收入」及國際會計準則第十一號「建造合約」及相關解釋，以單一分析模型按五個步驟決定企業認列收入之方法、時點及金額。針對產品之銷售，過去係依據交易條件於商品交付至特定場址時認列收入，於該時點客戶已接受該產品，且相關所有權之重大風險及報酬已移轉予客戶。於該時點認列收入，係因該時點收入及成本能可靠衡量、對價很有可能收回，且不再繼續參與對商品之管理。國際財務報導準則第十五號下，係於客戶取得對產品之控制時認列收入。採用國際財務報導準則第十五號對本公司民國一〇七年度資產負債表、綜合損益表及現金流量表無重大影響。

### 3. 國際會計準則第七號之修正「揭露倡議」

修正條文規定企業應提供揭露俾使財務報表使用者能評估來自籌資活動之負債之變動，包括來自現金流量之變動及非現金之變動。

本公司已於附註六(廿七)揭露來自籌資活動之負債之期初與期末餘額間之調節，以符合上述新增規定。

### (二) 尚未採用金管會認可之國際財務報導準則之影響

依據金管會一〇七年七月十七日金管證審字第1070324857號令，公開發行以上公司應自民國一〇八年起全面採用經金管會認可並於民國一〇八年生效之國際財務報導準則。相關新發布、修正及修訂之準則及解釋彙列如下：

<u>新發布／修正／修訂準則及解釋</u>	<u>國際會計準則理事會發布之生效日</u>
國際財務報導準則第16號「租賃」	2019年1月1日
國際財務報導解釋第23號「具不確定性之所得稅處理」	2019年1月1日
國際財務報導準則第9號之修正「具有負補償之提前還款特性」	2019年1月1日
國際會計準則第19號之修正「計畫修正、縮減或清償」	2019年1月1日
國際會計準則第28號之修正「對關聯企業及合資之長期權益」	2019年1月1日
國際財務報導準則2015-2017週期之年度改善	2019年1月1日

除國際財務報導準則第十六號「租賃」外，適用上述新認可之國際財務報導準則將不致對個體財務報告造成重大變動。

國際財務報導準則第十六號「租賃」將取代現行國際會計準則第十七號「租賃」、國際財務報導解釋第四號「決定一項安排是否包含租賃」、解釋公告第十五號「營業租賃：誘因」及解釋公告第二十七號「評估涉及租賃之法律形式之交易實質」。

## 立德電子股份有限公司個體財務報告附註(續)

新準則針對承租人採用單一會計處理模式將租賃交易認列於資產負債表，並以使用權資產表達其使用標的資產之權利，以租賃負債表達支付租賃給付之義務。此外，該等租賃相關之費用將以折舊及利息取代現行營業租賃下以直線基礎認列租金之方式表達。另對於短期租賃及低價值標的資產租賃提供認列豁免規定。出租人之會計處理則維持與現行轉則類似，亦即，出租人仍應將租賃分類為營業租賃或融資租賃。

### 1.判斷合約是否包含租賃

於過渡至新準則時，本公司得選擇：

- 針對所有合約適用新準則規定之租賃定義；或
- 採用實務權宜作法而不重新評估合約是否為或包含租賃。

本公司預計於過渡時採用實務權宜作法豁免租賃定義之重評估，亦即，合併公司係將民國一〇八年一月一日前所簽訂之所有合約適用現行規定之租賃定義。

### 2.過渡處理

本公司為承租人之合約，得就所有合約選擇：

- 完全追溯；或
- 修正式追溯及一個或多個實務權宜作法

本公司預計採用修正式追溯過渡至新準則，因此，採用新準則之累積影響數將認列於首次適用日，而不重編比較期資訊。

於採用修正式追溯時，現行準則分類為營業租賃之合約得以個別合約為基礎，於過渡時選擇是否採用一個或多個實務權宜作法。本公司評估將採用以下實務權宜作法：

- 針對具有類似特性之租賃組合採用單一折現率；
- 針對租賃期間於初次適用日後12個月內結束之租賃，適用豁免而不認列使用權資產及租賃負債。

3.截至民國一〇七年十二月三十一日止，本公司評估適用新準則最重大的影響係針對現行以營業租賃承租公務用車認列使用權資產及租賃負債，預估上述差異可能使民國一〇八年一月一日使用權資產及租賃負債皆增加2,110千元。

惟上述採用新公報之預估影響情形可能因將來環境或狀況改變而變更。

### (三)金管會尚未認可之新發布及修訂準則及解釋

下表彙列國際會計準則理事會（以下簡稱理事會）已發布及修訂但尚未經金管會認可之準則及解釋。

新發布／修正／修訂準則及解釋	理事會發布 之生效日
國際財務報導準則第3號之修正「業務之定義」	2020年1月1日
國際財務報導準則第10號及國際會計準則第28號之修正「投資者與其關聯企業或合資間之資產出售或投入」	尚待理事會決定

## 立德電子股份有限公司個體財務報告附註(續)

新發布／修正／修訂準則及解釋	理事會發布 之生效日
國際財務報導準則第17號「保險合約」	2021年1月1日
國際會計準則第1號及國際會計準則第8號之修正「重大性之定義」	2020年1月1日

本公司現正持續評估上述準則及解釋對本公司財務狀況與經營結果之影響，相關影響待評估完成時予以揭露。

### 四、重大會計政策之彙總說明

本個體財務報告所採用之重大會計政策彙總說明如下。除附註另有說明者外，下列會計政策已一致適用於本個體財務報告之所有表達期間。

#### (一) 遵循聲明

本個體財務報告係依照「證券發行人財務報告編製準則」編製。

#### (二) 編製基礎

##### 1. 衡量基礎

本個體財務報告除另有附註者(請參閱各項會計政策之說明)外，主要係依歷史成本為基礎編製。

##### 2. 功能性貨幣及表達貨幣

本公司係以營運所處主要經濟環境之貨幣為功能性貨幣。本個體財務報告係以本公司之功能性貨幣，新台幣表達。國外營運機構之資產及負債，係依報導期間結束日(以下稱報導日)之匯率換算為表達貨幣，收益及費損項目係依當期平均匯率換算為表達貨幣，所產生之兌換差額均認列為其他綜合損益。所有以新台幣表達之財務資訊均以新台幣千元為單位。

#### (三) 外幣

外幣交易依交易日之匯率換算為功能性貨幣。報導期間結束日(以下稱報導日)之外幣貨幣性項目依當日之匯率換算為功能性貨幣，其兌換損益係指期初以功能性貨幣計價之攤銷後成本，調整當期之有效利息及付款後之金額，與依外幣計價之攤銷後成本按報導日匯率換算金額間之差異

以公允價值衡量之外幣非貨幣性項目依衡量公允價值當日之匯率重新換算為功能性貨幣，以歷史成本衡量之外幣非貨幣性項目則依交易日之匯率換算。除非貨幣性之透過其他綜合損益按公允價值權益工具換算所產生之外幣兌換差異認列於其他綜合損益外，其餘係認列為損益。

## 立德電子股份有限公司個體財務報告附註(續)

### (四)資產與負債區分流動與非流動之分類標準

符合下列條件之一之資產列為流動資產，非屬流動資產之所有其他資產則列為非流動資產：

- 1.預期於本公司正常營業週期中實現，或意圖將其出售或消耗者。
- 2.主要為交易目的而持有者。
- 3.預期將於資產負債表日後十二個月內實現者。
- 4.現金或約當現金，但不包括於資產負債表日後逾十二個月用以交換、清償負債或受有其他限制者。

符合下列條件之一之負債列為流動負債，非屬流動負債之所有其他負債則列為非流動負債：

- 1.預期將於本公司正常營業週期中清償者。
- 2.主要為交易目的而持有者。
- 3.預期將於資產負債表日後十二個月內到期清償者。
- 4.本公司不能無條件將清償期限延期至資產負債表日後至少十二個月者。

### (五)現金及約當現金

現金包括庫存現金及活期存款。約當現金係指可隨時轉換成定額現金且價值變動風險甚小之短期並具高度流動性之投資。定期存款符合前述定義且持有目的係滿足短期現金承諾而非投資或其他目的者，列報於約當現金。

### (六)金融工具

#### 1.金融資產(民國一〇七年一月一日(含)以後適用)

本公司之金融資產分類為：按攤銷後成本衡量之金融資產、透過其他綜合損益按公允價值衡量之金融資產及透過損益按公允價值衡量之金融資產。

#### (1)按攤銷後成本衡量之金融資產

金融資產同時符合下列條件，且未指定為透過損益按公允價值衡量時，係按攤銷後成本衡量：

- 係在以收取合約現金流量為目的之經營模式下持有該金融資產。
- 該金融資產之合約條款產生特定日期之現金流量，完全為支付本金及流通在外本金金額之利息。

原始認列時係按公允價值加計直接可歸屬之交易成本衡量；後續採有效利率法以攤銷後成本衡量，該攤銷後成本已減除減損損失。利息收入、外幣兌換損益及減損損失係認列於損益。除列時，將利益或損失列入損益。依交易慣例購買或出售金融資產時，採用交易日會計處理。

## 立德電子股份有限公司個體財務報告附註(續)

### (2)透過其他綜合損益按公允價值衡量之金融資產

本公司於原始認列時，可作一不可撤銷之選擇，將非持有供交易之權益工具投資後續公允價值變動列報於其他綜合損益。前述選擇係按逐項工具基礎所作成。

原始認列時係按公允價值加計直接可歸屬之交易成本衡量；後續按公允價值衡量，除權益工具投資之股利收入(除非明顯代表部分投資成本之回收)認列於損益外，其餘帳面金額之變動係認列為其他綜合損益，並累積於權益項下之透過其他綜合損益按公允價值衡量之金融資產未實現損益。於除列時，屬權益工具投資者，則將權益項下之利益或損失累計金額重分類至保留盈餘，不重分類至損益。

權益投資之股利收入於本公司有權利收取股利之日認列(通常係除息日)。依交易慣例購買或出售金融資產時，採用交易日會計處理。

### (3)透過損益按公允價值衡量之金融資產

非屬上述按攤銷後成本衡量或透過其他綜合損益按公允價值衡量之金融資產，係透過損益按公允價值衡量，本公司於原始認列時，為消除或重大減少會計配比不當，得不可撤銷地將符合按攤銷後成本衡量或透過其他綜合損益按公允價值衡量條件之金融資產，指定為透過損益按公允價值衡量之金融資產。

原始認列時係按公允價值衡量，交易成本於發生時認列為損益；後續按公允價值衡量，再衡量產生之利益或損失(包含相關股利收入及利息收入)認列為損益。依交易慣例購買或出售金融資產時，採用交易日會計處理。

### (4)金融資產減損

本公司按預期信用損失評估按攤銷後成本衡量之金融資產之減損損失。

應收票據及帳款及合約資產之備抵損失係按存續期間預期信用損失金額衡量。其他按攤銷後成本衡量之金融資產係考量合理且可佐證之資訊(無需過度成本或投入即可取得)，包括質性及量化資訊，及根據本公司之歷史經驗、信用評估及前瞻性資訊所作之分析，對自原始認列後信用風險未顯著增加者，按十二個月預期信用損失衡量減損；若評估自原始認列後信用風險已顯著增加，則按存續期間信用損失衡量減損。

按攤銷後成本衡量之金融資產之備抵損失係自資產之帳面金額中扣除。備抵損失之提列或迴轉金額係認列於損益中。

### (5)金融資產之除列

本公司僅於對來自該資產現金流量之合約權利終止，或已移轉金融資產且該資產所有權幾乎所有之風險及報酬已移轉予其他企業時，始將金融資產除列。

## 2.金融資產(民國一〇七年一月一日以前適用)

本公司之金融資產分類為：透過損益按公允價值衡量之金融資產、應收款及以成本衡量之金融資產。依交易慣例購買或出售金融資產時，採用交易日會計處理。

## 立德電子股份有限公司個體財務報告附註(續)

### (1)透過損益按公允價值衡量之金融資產

本公司因取得或發生之主要目的為短期內出售或再買回之持有供交易之金融資產列入透過損益按公允價值衡量之金融資產項下。

此類金融資產於原始認列及後續評價時係按公允價值衡量，交易成本於發生時認列為損益；再衡量產生之利益或損失(包含相關股利收入及利息收入)認列為損益，並列報於營業外收入及支出項下。

### (2)以成本衡量之金融資產

以成本衡量之金融資產係指對非上市、櫃公司之投資且本公司對其不具有控制能力或重大影響力者。因相關權益商品投資無活絡市場公開報價且公允價值無法可靠衡量，係以原始認列之成本衡量。若有減損之客觀證據則認列減損損失，此減損金額不予迴轉。

### (3)應收款

應收款係無活絡市場公開報價，且具固定或可決定付款金額之金融資產，包括應收款項及其他應收款。原始認列時按公允價值加計直接可歸屬之交易成本衡量，後續評價採有效利率法以攤銷後成本減除減損損失衡量，惟短期應收款項之利息認列不具重大性之情況除外。利息收入列報於營業外收入及支出。

### (4)金融資產減損

非透過損益按公允價值衡量之金融資產，於每個報導日評估減損。當有客觀證據顯示，因金融資產原始認列後發生之單一或多項事件，致使該資產之估計未來現金流量受損失者，該金融資產即已發生減損。

應收款之減損損失提列係依各應收款項之可收現性評估。本公司針對應收款考量於特定資產與整體層級減損之證據來評估應收款之減損損失。所有重大個別之應收款針對具體之減損作評估。未有具體減損之應收款則係依據過去收款經驗、帳齡分析並考量內部授信政策後，依逾期帳齡之期間來提列減損損失。

以成本衡量之金融資產認列之減損損失金額係該資產之帳面金額與估計未來現金流量按該金融資產之相似資產市場報酬率折現之現值間之差額。該減損損失於後續期間不得迴轉。

所有金融資產之減損損失係直接自金融資產之帳面金額中扣除，惟應收帳款係藉由備抵帳戶調降其帳面金額。當判斷應收帳款無法收回時，係沖銷備抵帳戶。原先已沖銷而後續收回之款項則貸記備抵帳戶。備抵帳戶帳面金額之變動認列於損益。

應收帳款之呆帳損失係列報於營業費用項下，應收帳款呆帳回升及其他金融資產之減損損失及回升係列報於營業外收入及支出項下。

## 立德電子股份有限公司個體財務報告附註(續)

### (5)金融資產之除列

本公司僅於對來自該資產現金流量之合約權利終止，或已移轉金融資產且該資產所有權幾乎所有之風險及報酬已移轉予其他企業時，始將金融資產除列。

### 3.金融負債

#### (1)其他金融負債

金融負債非屬持有供交易且未指定為透過損益按公允價值衡量者(包括長期借款、應付帳款及其他應付款)，原始認列時係按公允價值加計直接可歸屬之交易成本衡量；後續評價採有效利率法以攤銷後成本衡量，惟短期金融負債之利息認列不具重大性之情況除外。未資本化為資產成本之利息費用列報於營業外收入及支出項下。

#### (2)金融負債之除列

本公司係於合約義務已履行、取消或到期時，除列金融負債。

除列金融負債時，其帳面金額與所支付或應支付對價總額(包含任何所移轉之非現金資產或承擔之負債)間之差額認列為損益，並列報於營業外收入及支出項下之其他利益及損失。

#### (3)金融資產及負債之互抵

金融資產及金融負債僅於本公司有法定權利進行互抵及有意圖以淨額交割或同時變現資產及清償負債時，方予以互抵並以淨額表達於資產負債表。

### (七)存 貨

存貨之原始成本係為存貨達可供使用的地點及狀態所發生之取得、產製或加工成本及其他成本，並採月加權平均法計算。

存貨之續後衡量則依存貨之各類別逐項以成本與淨變現價值孰低評價，淨變現價值則以資產負債表日正常營業下之估計售價減除至完工尚需投入之成本及銷售費用為計算基礎。存貨之成本超過淨變現價值時，應將存貨成本沖減至淨變現價值，並將該沖減之金額認列為銷貨成本。若續後期間淨變現價值增加，則於原沖減金額之範圍內，迴轉存貨淨變現價值增加數，並認列為當期銷貨成本之減少。

### (八)投資子公司

於編製個體財務報告時，本公司對具控制力之被投資公司係採權益法評價。在權益法下，個體財務報告當期損益及其他綜合損益與合併基礎編製之財務報告中當期損益及其他綜合損益歸屬於母公司業主之分攤數相同，且個體財務報告業主權益與合併基礎編製之財務報告中歸屬於母公司業主之權益相同。

本公司對子公司所有權權益之變動，未導致喪失控制者，作為子公司其他業主間之權益交易處理。

## 立德電子股份有限公司個體財務報告附註(續)

### (九)不動產、廠房及設備

不動產、廠房及設備之認列及衡量係採成本模式，依成本減除累計折舊與累計減損後之金額衡量。成本包含可直接歸屬於取得資產之支出。

當不動產、廠房及設備包含不同組成部分，且相對於該項目之總成本若屬重大而採用不同之折舊率或折舊方法較為合宜時，則視為不動產、廠房及設備之單獨項目(主要組成部分)處理。

不動產、廠房及設備之處分損益，係由不動產、廠房及設備之帳面金額與處分價款之差額決定，並以淨額認列於損益項下之「其他利益及損失」。

當供自用之不動產變更為投資性不動產時，該項不動產應以變更為用途時之帳面金額重分類為投資性不動產。

若不動產、廠房及設備項目後續支出所預期產生之未來經濟效益很有可能流入本公司，且其金額能可靠衡量，則該支出認列為該項目帳面金額之一部分，被重置部分之帳面金額則予以除列。不動產、廠房及設備之日常維修成本於發生時認列為損益。

除土地外，折舊係依資產成本減除殘值後按估計耐用年限採直線法計算，並依資產之各別重大組成部分評估，若一組成部分之耐用年限不同於資產之其他部分，則此組成部分應單獨提列折舊。折舊之提列認列為損益。

租賃資產之折舊若可合理確認本公司將於租賃期間屆滿時取得所有權，則依其耐用年限提列；其餘租賃資產係依租賃期間及其耐用年限兩者較短者提列。

當期及比較期間各類資產之估計耐用年限如下：

1.房屋及建築	8~50年
2.機器設備	5年
3.電腦通訊設備	3~5年
4.其他設備	2~10年

折舊方法、耐用年限及殘值係於每個財務年度結束日加以檢視，若預期值與先前之估計不同時，於必要時適當調整，該變動按會計估計變動規定處理。

### (十)投資性不動產

投資性不動產係指持有供賺取租金或資產增值或二者兼具，而非供正常營業出售、用於生產、提供商品或勞務或作為行政管理目的之不動產。投資性不動產原始認列時以成本衡量，後續衡量亦按成本模式處理，於原始認列後，除土地外，以可折舊金額計算提列折舊費用，其折舊方法、耐用年限及殘值比照不動產、廠房及設備規定。成本包含可直接歸屬於取得投資性不動產之費用。

當投資性不動產用途變更而重分類為不動產、廠房及設備時，以變更為用途時之帳面金額予以重分類。

## 立德電子股份有限公司個體財務報告附註(續)

### (十一)租 賃

營業租賃之租賃收益按直線基礎於租賃期間認列為收益。因協商與安排營業租賃所產生之原始直接成本，加計至租賃資產之帳面金額，並按直線基礎於租賃期間認列為費用。為達成租賃安排而提供予承租人之誘因總利益於租賃期間內以直線法認列為租金收入之減少。

或有租賃給付於租賃調整確定時，認列為當期收入。

凡承租之租約屬營業租賃者，其租賃資產未認列於本公司之資產負債表。租金給付依直線基礎於租賃期間認列為費用。由出租人提供為達成租賃安排之誘因總利益於租賃期間內以直線法認列為租金支出之減少。

或有租賃給付於租賃調整確定時，認列為當期費用。

### (十二)無形資產

無形資產主要係專利權及電腦軟體成本，取得時係以成本減除累計攤銷與累計減損衡量之。攤銷時係以資產成本減除殘值後金額為可攤銷金額。

無形資產自達可供使用狀態起，依下列估計耐用年限採直線法攤銷，攤銷數認列於損益：

專 利 權	3年
電 腦 軟 體	3~5年

每年至少於財務年度結束日時檢視無形資產之殘值、攤銷期間及攤銷方法，若有變動，視為會計估計變動。

### (十三)非金融資產減損

針對存貨及遞延所得稅資產以外之非金融資產，本公司於每一報導日評估是否發生減損，並就有減損跡象之資產估計其可回收金額。若無法估計個別資產之可回收金額，則本公司估計該項資產所屬現金產生單位之可回收金額予以評估減損。

可回收金額為個別資產或現金產生單位之公允價值減出售成本與其使用價值孰高者。個別資產或現金產生單位之可回收金額若低於帳面金額，則將該個別資產或現金產生單位之帳面金額調整減少至可回收金額，並認列減損損失。減損損失係立即認列於當期損益。

本公司於每一報導日重新評估是否有跡象顯示，商譽以外之非金融資產於以前年度所認列之減損損失可能已不存在或減少。若用以決定可回收金額之估計有任何改變，則迴轉減損損失，以增加個別資產或現金產生單位之帳面金額至其可回收金額，惟不超過若以前年度該個別資產或現金產生單位未認列減損損失之情況下，減除應提列折舊或攤銷後之帳面金額。

## 立德電子股份有限公司個體財務報告附註(續)

### (十四)庫藏股票

本公司收回已發行之股票，依買回時所支付之對價(包括可直接歸屬成本)認列為庫藏股票，作為權益之減項。處分庫藏股票之處分價格高於帳面金額，其差額列為資本公積—庫藏股票交易；處分價格低於帳面金額，其差額則沖抵同種類庫藏股票之交易所產生之資本公積，如有不足，則借記保留盈餘。庫藏股票之帳面金額採加權平均並依收回原因分別計算。

庫藏股票註銷時，按股權比例借記資本公積—股票發行溢價與股本，其帳面金額如高於面值與股票發行溢價之合計數時，其差額則沖抵同種類庫藏股票所產生之資本公積，如有不足，則沖抵保留盈餘；其帳面金額低於面值與股票發行溢價之合計數者，則貸記同種類庫藏股票交易所產生之資本公積。

### (十五)收入之認列

#### 1. 客戶合約之收入(民國一〇七年一月一日(含)以後適用)

收入係按移轉商品而預期有權取得之對價衡量。本公司係於對商品之控制移轉予客戶而滿足履約義務時認列收入。該產品之控制移轉係指產品已交付給客戶，客戶能完全裁決產品之銷售通路及價格，且已無會影響客戶接受該產品之未履行義務。交付係發生於產品運送至特定地點，其陳舊過時及損失風險已移轉予客戶，及客戶已依據銷售合約接受產品，驗收條款已失效，或本公司有客觀證據認為已滿足所有驗收條件時。

#### 2. 收入認列(民國一〇七年一月一日以前適用)

銷售商品所產生之收入係考量退回、商業折扣及數量折扣後，按已收或應收對價之公允價值衡量。收入係俟具說服力之證據存在(通常為已簽訂銷售協議)、所有權之重大風險及報酬已移轉予買方、價款很有可能收回、相關成本與可能之商品退回能可靠估計、不持續參與商品之管理及收入金額能可靠衡量時加以認列。若折扣很有可能發生且金額能可靠衡量時，則於銷售認列時予以認列作為收入之減項。

### (十六)員工福利

#### 1. 確定提撥計畫

確定提撥退休金計畫之提撥義務係於員工提供勞務期間內認列為損益項下之員工福利費用。

#### 2. 確定福利計畫

非屬確定提撥計畫之退職福利計畫為確定福利計畫。本公司在確定福利退休金計畫下之淨義務係分別針對各項福利計畫以員工當期或過去服務所賺得之未來福利金額折算為現值計算。任何計畫資產的公允價值均予以減除。折現率係以到期日與本公司淨義務期限接近，且計價幣別與預期支付福利金相同之政府公債之市場殖利率於報導日之利率為主。

## 立德電子股份有限公司個體財務報告附註(續)

企業淨義務每年由合格精算師以預計單位福利法精算。當計算結果對本公司有利時，認列資產係以未來得以從該計畫退還之資金或減少未來對該計畫之提撥等方式所可獲得經濟效益現值之總額為限。計算經濟效益現值時應考量任何適用於本公司任何計畫之最低資金提撥需求。一項效益若能在計畫期間內或計畫負債清償時實現，對本公司而言，即具有經濟效益。

當計畫內容之福利改善，因員工過去服務使福利增加之部分，相關費用立即認列為損益。

淨確定福利負債(資產)之再衡量數包含(1)精算損益；(2)計畫資產報酬，但不包括包含於淨確定福利負債(資產)淨利息之金額；及(3)資產上限影響數之任何變動，但不包括包含於淨確定福利負債(資產)淨利息之金額。淨確定福利負債(資產)再衡量數認列於其他綜合損益項目下。本公司將確定福利計畫之再衡量數認列於保留盈餘。

### 3.短期員工福利

短期員工福利義務係以未折現之基礎衡量，且於提供相關服務時認列為費用。

## (十七)所得稅

所得稅費用包括當期及遞延所得稅。除與直接認列於權益或其他綜合損益之項目相關者外，當期所得稅及遞延所得稅應認列於損益。

當期所得稅包括當年度課稅所得(損失)按報導日之法定稅率或實質性立法稅率計算之預計應付所得稅或應收退稅款，及任何對以前年度應付所得稅的調整。

遞延所得稅係就資產及負債於財務報導目的之帳面金額與其課稅基礎之暫時性差異予以衡量認列。下列情況產生之暫時性差異不予認列遞延所得稅：

- 1.非屬企業合併之交易原始認列之資產或負債，且於交易當時不影響會計利潤及課稅所得(損失)者。
- 2.因投資子公司及合資權益所產生，且很有可能於可預見之未來不會迴轉者。
- 3.商譽之原始認列。

遞延所得稅係以預期資產實現或負債清償當期之稅率衡量，並以報導日之法定稅率或實質性立法稅率為基礎。

本公司僅於同時符合下列條件時，始將遞延所得稅資產及遞延所得稅負債互抵：

- 1.有法定執行權將當期所得稅資產及當期所得稅負債互抵；且
- 2.遞延所得稅資產及遞延所得稅負債與下列由同一稅捐機關課徵所得稅之納稅主體之一有關；
  - (1)同一納稅主體；或
  - (2)不同納稅主體，惟各主體意圖在重大金額之遞延所得稅資產預期回收及遞延所得稅負債預期清償之每一未來期間，將當期所得稅負債及資產以淨額基礎清償，或同時實現資產及清償負債。

## 立德電子股份有限公司個體財務報告附註(續)

對於未使用之課稅損失及未使用所得稅抵減遞轉後期，與可減除暫時性差異，在很有可能未來課稅所得可供使用之範圍內，認列為遞延所得稅資產。並於每一報導日予以重評估，就相關所得稅利益非屬很有可能實現之範圍內予以調減。

### (十八)每股盈餘

本公司列示歸屬於本公司普通股權益持有人之基本及稀釋每股盈餘。基本每股盈餘係以歸屬於本公司普通股權益持有人之損益，除以當期加權平均流通在外普通股股數計算之。買回庫藏股時則減少流通在外股數，因盈餘或資本公積轉增資而新增之股份則採追溯調整計算。若盈餘或資本公積轉增資之基準日在財務報表提出日前，亦追溯調整計算之。

稀釋每股盈餘則係將歸屬於本公司普通股權益持有人之損益及加權平均流通在外普通股股數，分別調整所有潛在稀釋普通股之影響後計算之。

### (十九)部門資訊

本公司已於合併財務報告揭露部門資訊，因此個體財務報告不揭露部門資訊。

## 五、重大會計判斷、估計及假設不確定性之主要來源

管理階層依「證券發行人財務報告編製準則」編製本個體財務報告時，必須作出判斷、估計及假設，其將對會計政策之採用及資產、負債、收益及費用之報導金額有所影響。實際結果可能與估計存有差異。

管理當局持續檢視估計及基本假設，會計估計變動於變動期間及受影響之未來期間予以認列。

本個體財務報告未有會計政策涉及重大判斷，而認列金額有重大影響之資訊。

本個體財務報告對於假設及估計之不確定性，未存有將於次一年度造成重大調整之相關資訊。

## 六、重要會計項目之說明

### (一)現金及約當現金

	<u>107.12.31</u>	<u>106.12.31</u>
現金	\$ 3,052	2,986
活期存款	107,198	84,744
支票存款	591	302
定期存款	<u>3,989</u>	<u>66,999</u>
現金流量表所列之現金及約當現金	<u>\$ 114,830</u>	<u>155,031</u>

本公司金融資產及負債之利率風險及敏感度分析之揭露請詳附註六(廿四)。

## 立德電子股份有限公司個體財務報告附註(續)

### (二)透過損益按公允價值衡量之金融資產

	107.12.31	106.12.31
強制透過損益按公允價值衡量之金融資產：		
國內上市公司股票	\$ 2,889	-
持有供交易之金融資產：		
國內上市公司股票	-	2,565
合 計	\$ 2,889	2,565

### (三)透過其他綜合損益按公允價值衡量之金融資產

	107.12.31
透過其他綜合損益按公允價值衡量之權益工具：	
國內非上市(櫃)公司股票	\$ 102,474

#### 1. 透過其他綜合損益按公允價值衡量之權益工具投資

本公司持有該等權益工具投資為長期策略性投資且非為交易目的所持有，故已指定為透過其他綜合損益按公允價值衡量。民國一〇六年十二月三十一日係列報於以成本衡量之金融資產。

本公司於民國一〇七年一月至十二月為配合本公司資金運用規劃，故出售透過其他綜合損益按公允價值衡量之有量科技股份有限公司，處分價款為23,931千元，累積處分利益計6,810千元，故已將前述累積處分利益自其他權益移轉至保留盈餘。

#### 2. 市場風險資訊請詳附註六(廿四)。

### (四)以成本衡量之金融資產

	106.12.31
國內外非上市(櫃)公司股票	\$ 130,872

本公司所持有之上述股票投資，於民國一〇六年十二月三十一日係按成本減除減損衡量，因其公允價值合理估計數之區間重大且無法合理評估各種估計數之機率，致本公司管理階層認為其公允價值無法可靠衡量。

於民國一〇七年十二月三十一日該等資產係分類為透過其他綜合損益按公允價值衡量之金融資產，請詳附註六(三)。

### (五)應收票據及應收帳款

	107.12.31	106.12.31
應收票據	\$ -	126
應收帳款	698,277	718,656
應收帳款－關係人	20,790	24,613
減：備抵減損	(62,632)	(63,291)
	\$ 656,435	680,104

本公司應收票據及帳款均未貼現或提供作為擔保品。

## 立德電子股份有限公司個體財務報告附註(續)

本公司截止民國一〇七年十二月三十一日止針對所有應收票據及應收帳款採用IFRS9之簡化作法估計預期信用損失，亦即使用存續期間預期信用損失衡量，因本公司之信用損失歷史經驗顯示，不同客戶群之損失型態並無顯著差異，因此準備矩陣未進一步區分客戶群，僅以應收帳款逾期天數訂定預期信用損失率，並已納入前瞻性之資訊。

本公司應收票據按歷史經驗並無信用損失之情事，另考量截至資產負債表日帳列應收票據未有已逾期者，亦無其他跡象顯示應收票據信用品質較原始授信日發生改變，因此本公司評估應收票據將不致產生信用損失，不列入預期信用損失分析表中計算。

若有證據顯示交易對方面臨嚴重財務困難且本公司無法合理預期可回收金額，例如交易對方正進行重整或清算或債款已逾期超過一年，本公司直接全數認列減損損失，不列入預期信用損失分析表中計算。

本公司截至民國一〇七年十二月三十一日止因客戶重整、破產或債款已逾期超過一年已全數認列備抵減損損失之應收帳款計59,264千元。

本公司民國一〇七年十二月三十一日應收帳款之預期信用損失分析如下：

	應收帳款 帳面金額	存續期間預期 信用損失率 (%)	預期信用損失
未逾期	\$ 605,913	0.16	957
逾期30天以下	30,824	3.61	1,114
逾期31~60天	620	18.59	115
逾期61~90天	778	23.38	182
逾期91~180天	878	40.88	359
	<b>\$ 639,013</b>		<b>2,727</b>

民國一〇六年十二月三十一日係採用已發生信用損失模式考量應收帳款及應收票據之備抵呆帳。本公司民國一〇六年十二月三十一日已逾期但未減損應收票據及應收帳款之帳齡分析如下：

	<b>106.12.31</b>
逾期30天以下	\$ 25,723
逾期31~60天	9,799
逾期61~90天	309
逾期91~180天	50
逾期181~365天	528
	<b>\$ 36,409</b>

## 立德電子股份有限公司個體財務報告附註(續)

本公司截至民國一〇六年十二月三十一日止因客戶重整或破產已全數認列備抵減損損失之應收帳款為59,295千元。

本公司應收票據及應收帳款之備抵減損變動表如下：

	107年度	106年度	
		個別評估 之減損損失	群組評估 之減損損失
期初餘額(依IAS39)	\$ 63,291	52,085	6,805
初次適用IFRS 9之調整	-		
期初餘額(依IFRS 9)	63,291		
認列之減損損失	-	7,210	-
減損損失迴轉	(659)	-	(2,809)
期末餘額	\$ 62,632	59,295	3,996

### (六)其他應收款

	107.12.31	106.12.31
其他應收款	\$ 451	947
其他應收款-關係人	3,348	1,198
減：備抵減損	-	-
	\$ 3,799	2,145

本公司民國一〇七年及一〇六年十二月三十一日之其他應收帳款皆未逾期。  
其餘信用風險資訊請詳附註六(廿四)。

### (七)存 貨

	107.12.31	106.12.31
原 料	\$ 4,346	1,920
製 成 品	134,730	165,288
	\$ 139,076	167,208

本公司除由正常銷貨將存貨轉列營業成本以外，另以其他直接列入營業成本之費損(收益)總額如下：

	107年度	106年度
存貨跌價損失(回升利益)	\$ 422	(12,463)
存貨報廢損失	-	11,972
出售廢品及下腳廢料收入	-	(5)
模具與取消訂單索賠收入等	(8,852)	(5,081)
	\$ (8,430)	(5,577)

本公司之存貨均未有提供作質押擔保之情形。

立德電子股份有限公司個體財務報告附註(續)

(八)採用權益法之投資

子 公 司	<u>107.12.31</u>	<u>106.12.31</u>
	<u>\$ 2,516,639</u>	<u>2,680,562</u>

子公司請參閱民國一〇七年度合併財務報告。

(九)不動產、廠房及設備

本公司民國一〇七年度及一〇六年度不動產、廠房及設備之成本、折舊及減損損失變動明細如下：

	<u>土 地</u>	<u>房 屋 及 建 築</u>	<u>機 器 設 備</u>	<u>電 腦 通 訊 設 備</u>	<u>其 他 設 備</u>	<u>總 計</u>
成本或認定成本：						
民國107年1月1日餘額	\$ 364,587	224,276	1,662	38,685	98,398	727,608
增 添	-	-	-	4,398	351	4,749
處 分	-	-	-	(951)	(124)	(1,075)
民國107年12月31日餘額	<u>\$ 364,587</u>	<u>224,276</u>	<u>1,662</u>	<u>42,132</u>	<u>98,625</u>	<u>731,282</u>
民國106年1月1日餘額	\$ 364,587	224,276	1,662	36,636	97,599	724,760
增 添	-	-	-	2,356	2,826	5,182
處 分	-	-	-	(307)	(2,027)	(2,334)
民國106年12月31日餘額	<u>\$ 364,587</u>	<u>224,276</u>	<u>1,662</u>	<u>38,685</u>	<u>98,398</u>	<u>727,608</u>
折舊及減損損失：						
民國107年1月1日餘額	\$ -	57,072	1,662	35,762	84,867	179,363
本年度折舊	-	8,826	-	1,465	3,175	13,466
處 分	-	-	-	(951)	(124)	(1,075)
民國107年12月31日餘額	<u>\$ -</u>	<u>65,898</u>	<u>1,662</u>	<u>36,276</u>	<u>87,918</u>	<u>191,754</u>
民國106年1月1日餘額	\$ -	48,143	1,662	34,504	81,991	166,300
本年度折舊	-	8,929	-	1,565	3,788	14,282
處 分	-	-	-	(307)	(912)	(1,219)
民國106年12月31日餘額	<u>\$ -</u>	<u>57,072</u>	<u>1,662</u>	<u>35,762</u>	<u>84,867</u>	<u>179,363</u>
帳面價值：						
民國107年12月31日餘額	<u>\$ 364,587</u>	<u>158,378</u>	<u>-</u>	<u>5,856</u>	<u>10,707</u>	<u>539,528</u>
民國106年12月31日餘額	<u>\$ 364,587</u>	<u>167,204</u>	<u>-</u>	<u>2,923</u>	<u>13,531</u>	<u>548,245</u>
民國106年1月1日餘額	<u>\$ 364,587</u>	<u>176,133</u>	<u>-</u>	<u>2,132</u>	<u>15,608</u>	<u>558,460</u>

本公司於民國一〇七年及一〇六年十二月三十一日已作為長短期借款融資額度擔保之明細，請詳附註八。

立德電子股份有限公司個體財務報告附註(續)

(十)投資性不動產

	<u>土 地</u>	<u>房 屋 及 建 築</u>	<u>總 計</u>
成本或認定成本：			
民國107年1月1日餘額	\$ 127,443	74,003	201,446
增 添	<u>2,695</u>	<u>-</u>	<u>2,695</u>
民國107年12月31日餘額	<u>\$ 130,138</u>	<u>74,003</u>	<u>204,141</u>
民國106年12月31日餘額 (即民國106年1月1日餘額)	<u>\$ 127,443</u>	<u>74,003</u>	<u>201,446</u>
折舊及減損損失：			
民國107年1月1日餘額	\$ -	34,208	34,208
折 舊	<u>-</u>	<u>1,438</u>	<u>1,438</u>
民國107年12月31日餘額	<u>\$ -</u>	<u>35,646</u>	<u>35,646</u>
民國106年1月1日餘額	\$ -	32,770	32,770
折 舊	<u>-</u>	<u>1,438</u>	<u>1,438</u>
民國106年12月31日餘額	<u>\$ -</u>	<u>34,208</u>	<u>34,208</u>
帳面金額：			
民國107年12月31日餘額	<u>\$ 130,138</u>	<u>38,357</u>	<u>168,495</u>
民國106年12月31日餘額	<u>\$ 127,443</u>	<u>39,795</u>	<u>167,238</u>
民國106年1月1日餘額	<u>\$ 127,443</u>	<u>41,233</u>	<u>168,676</u>
公允價值：			
民國107年12月31日餘額			<u>\$ 292,421</u>
民國106年12月31日餘額			<u>\$ 322,770</u>
民國106年1月1日餘額			<u>\$ 290,463</u>

投資性不動產包含出租予他人之商用不動產。每一租賃合約均包括原始不可取消之租期，其後續租期則與承租人協商，且未收取或有租金，相關資訊請詳附註六(十四)。

民國一〇七年度及一〇六年度投資性不動產之公允價值係考量出租該不動產預期收取之估計現金流量彙總數及參考近期鄰近房地處分售價，並採用反映該淨現金流量固有特定風險之收益率予以折現，以決定該不動產之價值。其公允價值評價技術所使用輸入值係屬第三等級。民國一〇七年度及一〇六年度所採用之收益率區間如下：

<u>地 區</u>	<u>107年度</u>	<u>106年度</u>
新北市新店區	0.55%~0.65%	0.53%~0.61%

本公司於民國一〇七年及一〇六年十二月三十一日部分投資性不動產已作為長短期借款融資額度抵押擔保，請詳附註八。

立德電子股份有限公司個體財務報告附註(續)

(十一)無形資產

民國一〇七年度及一〇六年度無形資產之成本、攤銷及減損損失明細如下：

成 本：	專 利 權	電 腦 軟 體 成 本	總 計
民國107年1月1日餘額	\$ 2,867	87,659	90,526
單獨取得	-	257	257
重分類(預付設備款轉入)	-	7,883	7,883
民國107年12月31日餘額	<u>\$ 2,867</u>	<u>95,799</u>	<u>98,666</u>
民國106年1月1日餘額	\$ 3,104	87,392	90,496
單獨取得	-	267	267
本期報廢	(237)	-	(237)
民國106年12月31日餘額	<u>\$ 2,867</u>	<u>87,659</u>	<u>90,526</u>
攤銷及減損損失：			
民國107年1月1日餘額	\$ 2,737	86,148	88,885
本期攤銷	86	2,165	2,251
民國107年12月31日餘額	<u>\$ 2,823</u>	<u>88,313</u>	<u>91,136</u>
民國106年1月1日餘額	\$ 2,775	84,523	87,298
本期攤銷	199	1,625	1,824
本期報廢	(237)	-	(237)
民國106年12月31日餘額	<u>\$ 2,737</u>	<u>86,148</u>	<u>88,885</u>
帳面價值：			
民國107年12月31日餘額	<u>\$ 44</u>	<u>7,486</u>	<u>7,530</u>
民國106年12月31日餘額	<u>\$ 130</u>	<u>1,511</u>	<u>1,641</u>
民國106年1月1日餘額	<u>\$ 329</u>	<u>2,869</u>	<u>3,198</u>

(十二)短期借款

	107.12.31	106.12.31
信用借款	\$ 519,000	510,000
擔保銀行借款	220,000	173,000
	<u>\$ 739,000</u>	<u>683,000</u>
尚未使用額度	<u>\$ 638,865</u>	<u>772,680</u>
利率區間(%)	<u>0.89~1.33</u>	<u>0.89~1.25</u>

本公司以資產設定抵押供銀行借款之擔保情形請詳附註八。

立德電子股份有限公司個體財務報告附註(續)

(十三)長期借款

107.12.31				
	幣別	利率區間(%)	到期年度	金額
信用借款	新台幣	1.15	111	\$ 71,500
擔保銀行借款	新台幣	1.15	110~111	288,500
				360,000
減：一年內到期部分				120,000
合計				<u>\$ 240,000</u>

106.12.31				
	幣別	利率區間(%)	到期年度	金額
信用借款	新台幣	1.15	111	\$ 93,500
擔保銀行借款	新台幣	1.15	110~111	386,500
				480,000
減：一年內到期部分				120,000
合計				<u>\$ 360,000</u>

本公司以資產設定抵押供銀行借款之擔保情形請詳附註八。

(十四)營業租賃

1.承租人租賃

不可取消之營業租賃的應付租金付款情形如下：

	107.12.31	106.12.31
一年內	\$ 1,668	1,681
一年至五年	753	2,035
	<u>\$ 2,421</u>	<u>3,716</u>

本公司以營業租賃承租公務用車。租賃期間通常為一至三年，並附有於租期屆滿之續租權。部分租賃依當地物價指數變動支付額外租金。民國一〇七年度及一〇六年度營業租賃列報於損益之費用分別為1,804千元及1,124千元。

2.出租人租賃

本公司以營業租賃出租其投資性不動產，請詳附註六(十)。不可取消租賃期間之未來應收最低租賃款情形如下：

	107.12.31	106.12.31
一年內	\$ 10,052	9,896
一年至五年	8,017	18,069
	<u>\$ 18,069</u>	<u>27,965</u>

## 立德電子股份有限公司個體財務報告附註(續)

民國一〇七年度及一〇六年度由投資性不動產產生之租金收入分別為9,917千元及9,655千元。投資性不動產所發生之折舊費用(列報於「其他利益及損失—其他損失」)皆為1,438千元。

### (十五)員工福利

#### 1.確定福利計畫

本公司確定福利義務現值與計畫資產公允價值之調節如下：

	<b>107.12.31</b>	<b>106.12.31</b>
確定福利義務現值	\$ 19,124	17,980
計畫資產之公允價值	(16,363)	(14,556)
淨確定福利負債	<b>\$ 2,761</b>	<b>3,424</b>

本公司之確定福利計畫提撥至台灣銀行之勞工退休準備金專戶。適用勞動基準法之每位員工之退休支付，係依據服務年資所獲得之基數及其退休前六個月之平均薪資計算。

#### (1)計畫資產組成

本公司依勞動基準法提撥之退休基金係由勞動部勞動基金運用局(以下簡稱勞動基金局)統籌管理，依「勞工退休基金收支保管及運用辦法」規定，基金之運用，其每年決算分配之最低收益，不得低於依當地銀行二年定期存款利率計算之收益。

截至民國一〇七年十二月三十一日止，本公司之台灣銀行勞工退休準備金專戶餘額計16,363千元。勞工退休基金資產運用之資料包括基金收益率以及基金資產配置，請詳勞動基金局網站公布之資訊。

#### (2)確定福利義務現值之變動

本公司民國一〇七年度及一〇六年度確定福利義務現值變動如下：

	<b>107年度</b>	<b>106年度</b>
1月1日確定福利義務	\$ 17,980	27,481
當期服務成本及利息	225	516
淨確定福利負債再衡量數		
—因確定福利義務之經驗損失	649	756
—因人口統計假設變動所產生之精算損益	45	3
—因財務假設變動所產生之精算損益	225	15
計畫支付之福利	-	(10,791)
12月31日確定福利義務	<b>\$ 19,124</b>	<b>17,980</b>

立德電子股份有限公司個體財務報告附註(續)

(3)計畫資產公允價值之變動

本公司民國一〇七年度及一〇六年度確定福利計畫資產公允價值之變動如下：

	<u>107年度</u>	<u>106年度</u>
1月1日計畫資產之公允價值	\$ 14,556	21,036
利息收入	189	280
淨確定福利負債再衡量數－計畫資產報酬 (不含當期利息)	580	(85)
已提撥至計畫之金額	1,038	1,095
計畫支付之福利	<u>-</u>	<u>(7,770)</u>
12月31日計畫資產之公允價值	<u>\$ 16,363</u>	<u>14,556</u>

(4)認列為損益之費用

本公司民國一〇七年度及一〇六年度列報為費用之明細如下：

	<u>107年度</u>	<u>106年度</u>
當期服務成本	\$ -	155
淨確定福利負債之淨利息(帳列營業費用)	36	81
	<u>\$ 36</u>	<u>236</u>

(5)認列為其他綜合損益之淨確定福利負債之再衡量數

本公司民國一〇七年度及一〇六年度累計認列於其他綜合損益之淨確定福利負債之再衡量數如下：

	<u>107年度</u>	<u>106年度</u>
1月1日累積餘額	\$ (2,412)	(1,553)
本期認列	<u>(339)</u>	<u>(859)</u>
12月31日累積餘額	<u>\$ (2,751)</u>	<u>(2,412)</u>

(6)精算假設

本公司於報導日用以決定確定福利義務現值之重大精算假設如下：

	<u>107.12.31</u>	<u>106.12.31</u>
折現率	1.125 %	1.250 %
未來薪資增加	2.250 %	2.250 %

本公司預計於民國一〇七年度報導日後之一年內支付予確定福利計畫之提撥金額1,044千元。

民國一〇七年十二月三十一日確定福利計畫之加權平均存續期間為13年。

## 立德電子股份有限公司個體財務報告附註(續)

### (7) 敏感度分析

計算確定福利義務現值時，本公司必須運用判斷及估計以決定資產負債表日相關精算假設，包含折現率及未來薪資變動等。任何精算假設之變動，均可能重大影響本公司確定福利義務之金額。

民國一〇七年及一〇六年十二月三十一日當採用之主要精算假設變動對確定福利義務現值之影響如下：

	對確定福利義務之影響	
	增加	減少
民國107年12月31日		
折現率(變動0.25%)	456	(473)
未來薪資增加(變動0.25%)	(455)	442
民國106年12月31日		
折現率(變動0.25%)	460	(477)
未來薪資增加(變動0.25%)	(461)	446

上述之敏感度分析係基於其他假設不變的情況下分析單一假設變動之影響。實務上許多假設的變動則可能是連動的。敏感度分析係與計算資產負債表之淨退休金負債所採用的方法一致。

本年度編製敏感度分析所使用之方法與假設與上年度相同。

### 2. 確定提撥計畫

本公司之確定提撥計畫係依勞工退休金條例之規定，依勞工每月工資6%之提繳率，提撥至勞工保險局之勞工退休金個人專戶。在此計畫下本公司提撥固定金額至勞工保險局後，即無支付額外金額之法定或推定義務。

本公司民國一〇七年度及一〇六年度確定提撥退休金辦法下之退休金費用分別為7,187千元及6,764千元，已提撥至勞工保險局。

### (十六) 所得稅

總統府於民國一〇七年二月七日頒布所得稅法修正案將營利事業所得稅率自民國一〇七年度起由17%調高至20%。

1. 本公司之民國一〇七年度及一〇六年度所得稅費用(利益)明細如下：

	107年度	106年度
當期所得稅費用(利益)		
當期產生	\$ 1,706	2,832
調整前期之當期所得稅	(2,832)	-
	(1,126)	2,832

立德電子股份有限公司個體財務報告附註(續)

	<u>107年度</u>	<u>106年度</u>
遞延所得稅費用(利益)		
暫時性差異之發生及迴轉	\$ 334	-
所得稅稅率變動	<u>(323)</u>	<u>-</u>
	<u>11</u>	<u>-</u>
所得稅費用(利益)	<u>\$ (1,115)</u>	<u>2,832</u>

本公司民國一〇七年度及一〇六年度之所得稅費用(利益)與稅前淨利(損)調節如下：

	<u>107年度</u>	<u>106年度</u>
稅前淨損	<u>\$ (159,531)</u>	<u>(33,642)</u>
依本公司所在地國內稅率計算之所得稅	\$ (31,906)	(5,719)
所得稅稅率變動	(323)	-
按權益法認列之長期股權投資損失	27,551	10,488
公平價值變動列入損益之金融商品評價利益	(64)	(38)
處分投資利益	-	(37)
未認列遞延所得稅資產之課稅損失	5,228	(3,459)
土地增值稅	1,706	-
以前年度所得稅高估	(2,832)	-
未認列遞延所得稅資產之暫時性差異之變動	502	(1,588)
課稅損失以前年度高(低)估數	(500)	634
未分配盈餘加徵10%	-	2,832
免稅股利收入	<u>(477)</u>	<u>(281)</u>
所得稅費用(利益)	<u>\$ (1,115)</u>	<u>2,832</u>

2. 遞延所得稅資產及負債

(1) 未認列遞延所得稅負債

截至民國一〇七年及一〇六年十二月三十一日止，投資子公司採權益法認列未實現投資利益所產生之暫時性差異，因本公司可控制該項暫時性差異迴轉之時間點，且預期於可預見之未來不會迴轉，故依國際會計準則第12號規定，將此盈餘之財稅差異視為永久性差異。其相關金額如下：

	<u>107.12.31</u>	<u>106.12.31</u>
與投資子公司相關之暫時性差異彙總稅額	<u>\$ 188,814</u>	<u>171,863</u>

## 立德電子股份有限公司個體財務報告附註(續)

### (2)未認列遞延所得稅資產

本公司未認列為遞延所得稅資產之項目如下：

	<b>107.12.31</b>	<b>106.12.31</b>
課稅損失	\$ 37,757	25,995
可減除暫時性差異	11,738	9,551
	<b>\$ 49,495</b>	<b>35,546</b>

課稅損失係依所得稅法規定，經稅捐稽徵機關核定之前十年度虧損得自當年度之純益扣除，再行核課所得稅。該等項目未認列為遞延所得稅資產，係因本公司於未來並非很有可能具有足夠之課稅所得以供該暫時性差異使用。

截至民國一〇七年十二月三十一日止，本公司之課稅損失，其扣除期限如下：

虧損年度	已認列之 未扣除虧損	未認列之 未扣除虧損	合 計	得 扣 除 之最後年度
九十八年度核定虧損數	\$ -	1,525	1,525	民國一〇八年度
九十九年度核定虧損數	22,593	10,707	33,300	民國一〇九年度
一〇〇年度核定虧損數	6,881	-	6,881	民國一一〇年度
一〇三年度核定虧損數	18,588	-	18,588	民國一一三年度
一〇四年度核定虧損數	7,127	152,912	160,039	民國一一四年度
一〇七年度預估虧損數	-	23,643	23,643	民國一一七年度
	<b>\$ 55,189</b>	<b>188,787</b>	<b>243,976</b>	

### (3)已認列之遞延所得稅資產

民國一〇七年度及一〇六年度遞延所得稅資產之變動如下：

	確定福 利計畫	虧損扣抵	其他	合計
民國107年1月1日	\$ 685	11,038	1,141	12,864
貸記(借記)損益表	(79)	-	68	(11)
民國107年12月31日	<b>\$ 606</b>	<b>11,038</b>	<b>1,209</b>	<b>12,853</b>
民國106年1月1日	\$ 831	10,837	1,196	12,864
貸記(借記)損益表	(146)	201	(55)	-
民國106年12月31日	<b>\$ 685</b>	<b>11,038</b>	<b>1,141</b>	<b>12,864</b>

### 3.所得稅核定情形

本公司營利事業所得稅結算申報已奉稽徵機關核定至民國一〇五年度。

### (十七)資本及其他權益

#### 1.普通股之發行

民國一〇七年及一〇六年十二月三十一日，本公司額定股本總額均為2,000,000千元、每股面額10元，均為普通股200,000千股，已發行股份分別為普通股169,718千股及170,491千股，所有已發行股份之股款均已收取。

## 立德電子股份有限公司個體財務報告附註(續)

本公司之額定資本額於民國一〇〇年六月二十八日股東會決議由2,000,000千元變更為3,000,000千元，惟尚未辦理變更登記。

本公司民國一〇七年度及一〇六年度流通在外股數調節表如下：

	(以千股表達)	
	普 通 股	
	107年度	106年度
1月1日期初餘額	170,491	171,519
庫藏股註銷	(773)	(1,028)
12月31日期末餘額	<u>169,718</u>	<u>170,491</u>

### 2. 資本公積

本公司資本公積餘額內容如下：

	107.12.31	106.12.31
現金增資溢價	\$ 436,916	438,906
庫藏股票交易	68,310	65,486
受領贈與資本公積	143	143
員工認股權	<u>8,553</u>	<u>8,553</u>
	<u>\$ 513,922</u>	<u>513,088</u>

依公司法規定，資本公積需優先填補虧損後，始得按股東原有股份之比例以已實現之資本公積發給新股或現金。前項所稱之已實現資本公積，包括超過票面金額發行股票所得之溢額及受領贈與之所得。依發行人募集與發行有價證券處理準則規定，得撥充資本之資本公積，每年撥充之合計金額，不得超過實收資本額百分之十。

### 3. 保留盈餘

本公司年度決算如有盈餘時，依下列各款順序分派之。(1)依法提繳所得稅款。(2)彌補以往年度虧損。(3)提存百分之十為法定公積。(4)依法令規定或營運必要提撥或迴轉特別盈餘公積。(5)扣除前各項餘額後，但法定盈餘公積已達本公司實收資本額時不在此限；另視公司營運需要及法令規定提列特別盈餘金，如尚有盈餘併同期初未分配盈餘，由董事會擬具盈餘分配案，提請股東會決議分派之。

依本公司章程訂定之股利政策，本公司目前屬成長階段，為配合將來業務發展擴充，盈餘之分派應考慮公司未來之資本支出預算及資金需求，就每年可供分配盈餘提撥不低於百分之五十分派股東紅利，惟可供分配盈餘總額未達每股分派0.5元時，得不予分派。股東紅利之分派，得以股票股利或現金股利方式為之，其中股票股利不超過當年分派之股東紅利總額百分之五十。

## 立德電子股份有限公司個體財務報告附註(續)

### (1)法定盈餘公積

依公司法規定，公司應就稅後純益提撥百分之十為法定盈餘公積，直至與資本總額相等為止。公司無虧損時，得經股東會決議，以法定盈餘公積發給新股或現金，惟以該項公積超過實收資本額百分之二十五之部分為限。

### (2)特別盈餘公積

依金管會民國一〇一年四月六日金管證發字第1010012865號令規定，本公司於分派可分配盈餘時，應就當年度發生之帳列其他股東權益減項淨額自當期損益與前期未分配盈餘提列相同數額之特別盈餘公積，如屬前期累積之股東權益減項金額，則自前期未分配盈餘提列相同數額之特別盈餘公積不得分派。嗣後股東權益減項數額有迴轉時，得就迴轉部分分派盈餘。

### (3)盈餘分配

本公司於民國一〇七年六月二十七日經股東會決議民國一〇六年度盈餘分配案，因民國一〇六年度為稅後虧損，故不擬分配盈餘。

本公司於民國一〇六年六月十三日經股東會決議民國一〇五年度盈餘分配，決議發放每股0.35元之現金股利計59,401千元，另以資本公積配發現金股利每股0.15元計25,458千元。

本公司股東會決議之盈餘分配相關資訊，可至公開資訊觀測站查詢。

## 4.庫藏股

本公司自行回收之庫藏股股數變動列示如下：

單位：千股

107年度				
收回原因	期初股數	本期增加	本期減少	期末股數
轉讓股份予員工	<u>773</u>	<u>5,089</u>	<u>773</u>	<u>5,089</u>

106年度				
收回原因	期初股數	本期增加	本期減少	期末股數
轉讓股份予員工	<u>1,801</u>	<u>-</u>	<u>1,028</u>	<u>773</u>

依中華民國證券交易法之規定，公司買回之股份之數量比例，不得超過公司已發行股份總數百分之十；收買股份之總金額，不得逾保留盈餘加發行股份溢價及已實現之資本公積之金額。本公司於民國一〇七年度及一〇六年度最高持有已收回股數分別為5,862千股及1,801千股，最高收回股份之總金額分別為47,310千元及18,875千元，符合證券交易法之規定。

## 立德電子股份有限公司個體財務報告附註(續)

民國一〇三年十月三十一日經董事會決議為激勵員工留任及網羅優秀人才，決議依本公司第九次買回股份轉讓員工辦法，預計買回庫藏股5,000千股，預定執行期間為民國一〇三年十一月三日至一〇三年十二月三十一日止，買回價格區間為7.46元至16.98元。本次實際買回期間為民國一〇三年十一月四日至一〇三年十二月三十日，已買回股份1,028千股，平均每股買回價格11.65元，買回股份金額11,979千元，業經董事會決議以民國一〇六年十二月三十日為減資基準日，並於民國一〇七年一月十二日辦理股份註銷完成。

民國一〇四年八月十一日經董事會決議為激勵員工留任及網羅優秀人才，決議依本公司第十次買回股份轉讓員工辦法，預計買回庫藏股2,000千股，預定執行期間為民國一〇四年八月十二日至一〇四年十月八日止，買回價格區間為6.22元至14.88元。本次實際買回期間為民國一〇四年八月十三日至一〇四年十月八日，已買回股份773千股，平均每股買回價格8.92元，買回股份金額6,896千元，業經董事會決議以民國一〇七年十一月十日為減資基準日，並於民國一〇七年十二月三日辦理股份註銷完成。

民國一〇七年八月九日經董事會決議為激勵員工留任及網羅優秀人才，決議依本公司第十一次買回股份轉讓員工辦法，預計買回庫藏股5,000千股，預定執行期間為民國一〇七年八月十日至一〇七年十月九日止，買回價格區間為5.85元至12.67元。本次實際買回期間為民國一〇七年八月十日至一〇七年十月九日，已買回股份3,361千股，平均每股買回價格8.12元，買回股份金額27,301千元。

民國一〇七年十一月九日經董事會決議為維護公司信用及股東權益，決議依上市上櫃公司買回本公司股份辦法，預計買回庫藏股3,000千股，預定執行期間為民國一〇七年十一月十二日至一〇八年一月十一日止，買回價格區間為4.91元至10.97元。截至民國一〇七年十二月三十一日止，已買回股份1,728千股，平均每股買回價格7.55元，買回股份金額13,113千元。另，截至民國一〇八年一月十一日止，已買回股份2,151千股，平均每股買回價格7.64元，買回股份金額16,426千元。

本公司民國一〇八年三月二十八日經董事會決議以民國一〇八年三月二十九日為庫藏股註銷減資基準日，註銷股份2,151千股。

本公司持有之庫藏股票依證券交易法規定不得質押，於未轉讓前，不得享有股東權利。

立德電子股份有限公司個體財務報告附註(續)

5.其他權益(稅後淨額)

	國外營運 機構財務報表 換算之兌換差額	透過 其他綜合損 益按公允價值 衡量之金融資 產未實現損益	合 計
民國107年1月1日餘額	\$ (10,845)	-	(10,845)
追溯適用新準則之調整數	-	(33,090)	(33,090)
民國107年1月1日重編後餘額	(10,845)	(33,090)	(43,935)
換算國外營運機構淨資產所產生之兌換差額	(16,782)	-	(16,782)
透過其他綜合損益按公允價值 衡量之金融資產未實現損益	-	(26,170)	(26,170)
採用權益法認列子公司之透過 其他綜合損益按公允價 值衡量金融資產未實現損益	-	(1,743)	(1,743)
處分透過其他綜合損益按公允 價值衡量之權益工具	-	(6,810)	(6,810)
民國107年12月31日餘額	<u>\$ (27,627)</u>	<u>(67,813)</u>	<u>(95,440)</u>
		國外營運 機構財務報表 換算之兌換差額	
民國106年1月1日餘額		\$ 89,245	
換算國外營運機構淨資產所產生之兌換差額		(100,090)	
民國106年12月31日餘額		<u>\$ (10,845)</u>	

(十八)每股盈餘

本公司基本每股盈餘及稀釋每股盈餘之計算如下：

	107年度	106年度
<b>基本每股盈餘</b>		
歸屬於本公司普通股權益持有人之淨利(損)	\$ <u>(158,416)</u>	<u>(36,474)</u>
普通股加權平均流通在外股數	<u>168,816</u>	<u>169,718</u>
基本每股盈餘(單位：新台幣元)	\$ <u>(0.94)</u>	<u>(0.21)</u>
<b>稀釋每股盈餘</b>		
歸屬於本公司普通股權益持有人之淨利(損)(調 整稀釋性潛在普通股影響數後)	\$ <u>(158,416)</u>	<u>(36,474)</u>
普通股加權平均流通在外股數(調整稀釋性潛在 普通股影響數後)	<u>168,816</u>	<u>169,718</u>
稀釋每股盈餘(單位：新台幣元)	\$ <u>(0.94)</u>	<u>(0.21)</u>

本公司民國一〇七年度及一〇六年度未有具稀釋作用之潛在普通股。

立德電子股份有限公司個體財務報告附註(續)

(十九)客戶合約之收入

1.收入之細分

	<u>107年度</u>
主要地區市場：	
亞洲	
中國大陸(含香港)	\$ 936,476
台灣	314,377
馬來西亞	377,777
菲律賓	418,121
越南	189,298
印度	106,772
日本	134,142
美國	449,253
其他國家	<u>243,760</u>
	<u>\$ 3,169,976</u>
主要產品/服務線：	
電子零組件	<u>\$ 3,169,976</u>

民國一〇六年度之收入金額請詳附註六(二十)。

2.合約餘額

	<u>107.12.31</u>	<u>107.1.1</u>
應收票據	\$ -	126
應收帳款	698,277	718,656
應收帳款－關係人	20,790	24,613
減：備抵損失	<u>(62,632)</u>	<u>(63,291)</u>
合計	<u>\$ 656,435</u>	<u>680,104</u>
合約負債(帳列其他流動負債項下)	<u>\$ 79</u>	<u>450</u>

應收帳款及其減損之揭露請詳附註六(五)。

合約負債之變動主要係來自滿足履約義務之時點與客戶付款時點之差異。

民國一〇七年一月一日合約負債期初餘額於民國一〇七年度認列為收入之金額為286千元。

(二十)收入

本公司民國一〇六年度之收入明細如下：

電子零組件	<u>\$ 3,209,364</u>
-------	---------------------

## 立德電子股份有限公司個體財務報告附註(續)

### (廿一)員工及董事、監察人酬勞

依本公司公司章程規定，本年度如有獲利，應提撥不低於百分之五且不高於百分之十五為員工酬勞，及不高於百分之一為董監事酬勞。但公司尚有累積虧損時，應預先保留彌補數額。前項員工酬勞得以股票或現金為之，其發放對象得包含公司法所規定從屬公司之員工。

本公司民國一〇七年度及一〇六年度為稅後虧損，故未估列員工酬勞及董監事酬勞。若次年度實際分派金額與估列數有差異時，則依會計估計變動處理，並將該差異認列為次年度損益。員工及董監事酬勞之董事會決議相關資訊可至公開資訊觀測站查詢。

### (廿二)營業外收入及支出

#### 1.其他收入

本公司民國一〇七年度及一〇六年度之其他收入明細如下：

	<b>107年度</b>	<b>106年度</b>
利息收入	\$ 1,913	814
租金收入	9,917	9,655
權利金收入	11,094	12,892
股利收入	2,385	1,651
其他收入	686	10,270
	<b>\$ 25,995</b>	<b>35,282</b>

#### 2.其他利益及損失

本公司民國一〇七年度及一〇六年度之其他利益及損失明細如下：

	<b>107年度</b>	<b>106年度</b>
外幣兌換利益(損失)	\$ (2,429)	7,296
透過損益按公允價值衡量之金融資產淨利益	324	227
處分不動產、廠房及設備損失	-	(676)
投資性不動產折舊費用	(1,438)	(1,438)
處分投資利益	-	219
其他	(113)	(47)
	<b>\$ (3,656)</b>	<b>5,581</b>

#### 3.財務成本

本公司民國一〇七年度及一〇六年度之財務成本明細如下：

	<b>107年度</b>	<b>106年度</b>
利息費用：		
銀行借款	\$ 11,558	11,497

## 立德電子股份有限公司個體財務報告附註(續)

### (廿三)其他綜合損益組成部分之重分類調整

本公司其他綜合損益組成部分之重分類調整明細如下：

	107年度	106年度
透過其他綜合損益按公允價值衡量之金融工具		
當年度產生之公允價值淨變動數	\$ (27,913)	-
公允價值淨變動數重分類至保留盈餘	(6,810)	-
認列於其他綜合損益之公允價值淨變動數	\$ (34,723)	-

### (廿四)金融工具

#### 1.信用風險

##### (1)信用風險之暴險

截至民國一〇七年及一〇六年十二月三十一日止，本公司金融資產之帳面金額代表最大信用暴險金額。

##### (2)信用風險集中情況

本公司之客戶集中在廣大之電子業客戶群，為減低應收帳款信用風險，本公司持續地評估客戶之財務狀況，必要時會要求對方提供擔保或保證。本公司仍定期評估應收帳款回收之可能性並提列備抵損失，而預期信用減損損失在管理階層預期之內。本公司於民國一〇七年及一〇六年十二月三十一日，應收帳款餘額中均分別有47%係分別由5家客戶組成，使本公司有信用風險顯著集中之情形。

##### (3)應收款項之信用風險

應收票據及應收帳款之信用風險暴險資訊請詳附註六(五)，其他應收款明細請詳附註六(六)。

#### 2.流動性風險

下表為金融負債之合約到期日，包含估計利息但不包含淨額協議之影響。

	帳面 金額	合約現 金流量	1年以內	1-2年	2-5年	超過5年
<b>107年12月31日</b>						
非衍生金融負債						
擔保銀行借款	\$ 508,500	513,447	320,861	99,578	93,008	-
無擔保銀行借款	590,500	592,564	542,400	22,453	27,711	-
應付票據	32	32	32	-	-	-
應付帳款(含關係人)	904,158	904,158	904,158	-	-	-
其他應付款	29,837	29,837	29,837	-	-	-
存入保證金	1,630	1,630	-	1,630	-	-
	\$ 2,034,657	2,041,668	1,797,288	123,661	120,719	-

## 立德電子股份有限公司個體財務報告附註(續)

	帳面 金額	合約現 金流量	1年以內	1-2年	2-5年	超過5年
<b>106年12月31日</b>						
非衍生金融負債						
擔保銀行借款	\$ 559,500	568,223	274,932	100,705	192,586	-
無擔保銀行借款	603,500	606,216	533,346	22,706	50,164	-
應付票據	3	3	3	-	-	-
應付帳款(含關係人)	895,039	895,039	895,039	-	-	-
其他應付款	24,657	24,657	24,657	-	-	-
存入保證金	1,887	1,887	-	1,887	-	-
	<u>\$ 2,084,586</u>	<u>2,096,025</u>	<u>1,727,977</u>	<u>125,298</u>	<u>242,750</u>	<u>-</u>

本公司並不預期到期日分析之現金流量發生時點會顯著提早。

### 3. 匯率風險

#### (1) 匯率風險之暴險

本公司暴露於重大外幣匯率風險之金融資產及負債如下：

	107.12.31			106.12.31		
	外幣	匯率	台幣	外幣	匯率	台幣
<u>金融資產</u>						
<u>貨幣性項目</u>						
美金	\$ 24,536	30.72	753,611	27,636	29.76	822,441
<u>金融負債</u>						
<u>貨幣性項目</u>						
美金	29,075	30.72	892,499	29,365	29.76	873,894

由於本公司外幣交易種類繁多，故採彙整方式揭露貨幣性項目之兌換損益資訊，民國一〇七年度及一〇六年度外幣兌換(損)益(含已實現及未實現)分別為(2,429)千元及7,296千元。

#### (2) 敏感度分析

本公司貨幣性項目之匯率風險主要來自於以外幣計價之現金及約當現金、應收帳款及其他應收款、應付帳款及其他應付款等，於換算時產生外幣兌換損益。於民國一〇七年度及一〇六年度當新台幣相對於美金貶值或升值2.50%，而其他所有因素維持不變之情況下，民國一〇七年度及一〇六年度之稅後淨利將分別減少或增加2,778千元及1,068千元。兩期分析係採用相同基礎。

### 4. 利率分析

本公司之金融資產及金融負債利率暴險於本附註之流動性風險管理中說明。

本公司具利率敏感性之重大金融資產及金融負債分別為定期存款及長短期借款，惟評估其利率增減變動50個基本點(0.5%)，在所有其他變數維持不變之情況下，本公司民國一〇七年度及一〇六年度之稅後淨利將分別減少或增加約4,380千元及4,548千元。



立德電子股份有限公司個體財務報告附註(續)

	106.12.31				
	帳面金額	公允價值			合計
		第一級	第二級	第三級	
放款及應收款					
現金及約當現金	\$ 155,031	-	-	-	-
應收票據及應收帳款	680,104	-	-	-	-
其他應收款	2,145	-	-	-	-
存出保證金	907	-	-	-	-
小計	838,187	-	-	-	-
合計	<u>\$ 971,624</u>	<u>2,565</u>	<u>-</u>	<u>-</u>	<u>2,565</u>
按攤銷後成本衡量之金融負債					
銀行借款	\$ 1,163,000	-	-	-	-
應付票據及應付帳款	895,042	-	-	-	-
其他應付款	24,657	-	-	-	-
存入保證金	1,887	-	-	-	-
合計	<u>\$ 2,084,586</u>	<u>-</u>	<u>-</u>	<u>-</u>	<u>-</u>

(2)按公允價值衡量金融工具之公允價值評價技術

A.非衍生金融工具

金融工具如有活絡市場公開報價時，則以活絡市場之公開報價為公允價值。主要交易所公告之市價，皆屬上市(櫃)權益工具公允價值之基礎。

若能及時且經常自交易所、經紀商、承銷商、產業公會、訂價服務機構或主管機關取得金融工具之公開報價，且該價格代表實際且經常發生之公平市場交易者，則該金融工具有活絡市場公開報價。如上述條件並未達成，則該市場視為不活絡。一般而言，買賣價差甚大、買賣價差顯著增加或交易量甚少，皆為不活絡市場之指標。

本公司持有之金融工具如屬有活絡市場者，其公允價值依類別及屬性列示如下：

上市(櫃)公司股票係具標準條款與條件並於活絡市場交易之金融資產，其公允價值係分別參照市場報價決定。

除上述有活絡市場之金融工具外，其餘金融工具之公允價值係以評價技術取得。透過評價技術所取得之公允價值可參照其他實質上條件及特性相似之金融工具之現時公允價值、現金流量折現法或以其他評價技術，包括以資產負債表日可取得之市場資訊運用模型計算而得。

## 立德電子股份有限公司個體財務報告附註(續)

本公司持有之金融工具如屬無活絡市場者，其公允價值依類別及屬性列示如下：

無公開報價之權益工具：係使用市場可比公司法及淨資產價值法估算公允價值，市場可比公司法主要假設係以被投資者之股權淨值及可比上市（櫃）公司市場報價所推導之股權淨值乘數為基礎衡量。該估計數已調整該權益證券缺乏市場流通性之折價影響。

### (3)重大不可觀察輸入值（第三等級）之公允價值衡量之量化資訊

本公司公允價值衡量歸類為第三等級主要有透過其他綜合損益按公允價值衡量之金融資產。

本公司多數公允價值歸類為第三等級僅具單一重大不可觀察輸入值，僅無活絡市場之權益工具投資具有複數重大不可觀察輸入值。無活絡市場之權益工具投資之重大不可觀察輸入值因彼此獨立，故不存在相互關聯性。

重大不可觀察輸入值之量化資訊列表如下：

項目	評價技術	重大不可觀察輸入值	重大不可觀察輸入值與公允價值關係
透過其他綜合損益按公允價值衡量之金融資產—無活絡市場之權益工具投資	可類比上市上櫃公司法	<ul style="list-style-type: none"> <li>• 股權淨值比乘數 (107.12.31為 1.23~2.62)</li> <li>• 缺乏市場流通性折價(107.12.31為 25%~35%)</li> </ul>	<ul style="list-style-type: none"> <li>• 乘數及控制權溢價愈高，公允價值愈高</li> <li>• 缺乏市場流通性折價愈高，公允價值愈低</li> </ul>
”	淨資產價值法	• 淨資產價值	• 不適用

### (4)對第三等級之公允價值衡量，公允價值對合理可能替代假設之敏感度分析

本公司對金融工具之公允價值衡量係屬合理，惟若使用不同之評價模型或評價參數可能導致評價之結果不同。針對分類為第三等級之金融工具，若評價參數變動，則對本期其他綜合損益之影響如下：

	輸入值	向上或下變動	公允價值變動反應於其他綜合損益	
			有利變動	不利變動
民國107年12月31日				
透過其他綜合損益按公允價值衡量之金融資產				
無活絡市場之權益工具投資	股權淨值比	5%	4,633	(4,633)
無活絡市場之權益工具投資	缺乏市場流通性折價	5%	5,789	(5,789)

## 立德電子股份有限公司個體財務報告附註(續)

本公司有利及不利變動係指公允價值之波動，而公允價值係根據不同程度之不可觀察之投入參數，以評價技術計算而得。若金融工具之公允價值受一個以上輸入值之所影響，上表僅反應單一輸入值變動所產生之影響，並不將輸入值間之相關性及變異性納入考慮。

### (廿五)財務風險管理

#### 1.概要

本公司因金融工具之使用而暴露於下列風險：

- (1)信用風險
- (2)流動性風險
- (3)市場風險

本附註表達本公司上述各項風險之暴險資訊、本公司衡量及管理風險之目標、政策及程序。

#### 2.風險管理架構

本公司之財務部門為各業務提供服務，統籌協調進入國內與國際金融市場操作，藉由依照風險程度與廣度分析暴險之內部風險報告監督及管理本公司營運有關之財務風險。本公司透過衍生金融工具規避暴險，以減輕該等風險之影響。衍生金融工具之運用受本公司董事會通過之政策所規範，其為匯率風險、利率風險、信用風險、衍生金融工具與非衍生金融工具之運用以及剩餘流動資金之投資之書面原則。本公司並未以投機為目的進行金融工具(包括衍生金融工具)之交易。內部稽核人員協助本公司監察人扮演監督角色。該等人員進行定期及例外覆核風險管理控制及程序，並將覆核結果報告予監察人。

#### 3.信用風險

信用風險係本公司因客戶或金融工具之交易對手無法履行合約義務而產生財務損失之風險，主要來自於本公司應收客戶之帳款及證券投資。

##### (1)應收帳款及其他應收款

本公司之信用風險暴險主要受每一客戶個別狀況影響。管理單位已建立授信政策，依該政策本公司在給予標準之付款及運送條件及條款前，須針對每一新客戶個別分析其信用評等。本公司之覆核包含，若可得時，外部之評等，及在某些情況下，銀行之照會。採購限額依個別客戶建立，未符合集團基準信用評等之客戶僅得以預收基礎與本公司進行交易。

本公司在監控客戶之信用風險時，係依據客戶之信用特性予以分組，包括是否為國際大型集團所屬關係企業；是否為經銷商、零售商或最終客戶；地區別、產業別、帳齡、到期日及先前已存在之財務困難。本公司之應收帳款及其他應收款之主要對象為集團經銷商客戶。被評定為高風險之客戶被歸屬在受限制客戶名單，未來與該等客戶之銷售須以預收基礎為之。

## 立德電子股份有限公司個體財務報告附註(續)

本公司設置有備抵呆帳帳戶以反映對應收帳款及其他應收款及投資已發生損失之估計。

### (2) 投資

銀行存款、固定收益投資及其他金融工具之信用風險，係由本公司財務部門衡量並監控。由於本公司之交易對象及履約他方均係信用良好之銀行及具投資等級及以上之金融機構、公司組織及政府機關，無重大之履約疑慮，故無重大之信用風險。

### (3) 保證

本公司政策規定僅能提供財務保證予有業務往來及集團內關係企業。

## 4. 流動性風險

流動性風險係本公司無法交付現金或其他金融資產以清償金融負債，未能履行相關義務之風險，惟本公司尚有未動用銀行借款額度，應能提供足夠資金因應未來營運資金需求及資本支出計畫，因此不致有重大流動性風險。本公司管理流動性之方法係盡可能確保本公司在一般及具壓力之情況下，皆有足夠之流動資金以支應到期之負債，而不致發生不可接受之損失或使本公司之聲譽遭受到損害之風險。

本公司於民國一〇七年十二月三十一日未使用之借款額度共638,865千元，其中184,290千元係子公司共用額度。

## 5. 市場風險

市場風險係指因市價格變動，如匯率、利率、權益工具價格變動，而影響本公司之收益或所持有金融工具價值之風險。市場風險管理之目標係管控市場風險之暴險程度在可承受範圍內，並將投資報酬最佳化。

本公司為管理市場風險，從事衍生工具交易，並因此產生金融資產。所有交易之執行均遵循管理階層之指引。一般而言，本公司以採用匯率避險來進行損益波動之管理。

### (1) 匯率風險

本公司暴露於非以功能性貨幣計價之銷售、採購及借款交易所產生之匯率風險。該等交易主要之計價貨幣有新台幣、美元、日幣及人民幣。

借款利息係以借款本金幣別計價。一般而言，借款幣別係與本公司營運產生之現金流量之幣別相同，主要係新台幣、美元及人民幣。在此情況，提供經濟避險而無須簽訂衍生工具，因此並未採用避險會計。

有關其他外幣計價之貨幣性資產及負債，當發生短期不平衡時，本公司係藉由以即時匯率買進或賣出外幣，以確保淨暴險保持在可接受之水準。

## 立德電子股份有限公司個體財務報告附註(續)

### (2)利率風險

本公司之短期借款屬浮動利率之債務，故市場利率變動將使短期借款之有效利率隨之變動，而使未來現金流量產生波動之風險，惟市場利率變動不大，因而利率變動不致於產生重大現金流量風險。

### (3)權益工具價格變動風險

本公司所持有之透過損益按公允價值衡量之金融資產－流動係投資國內上市公司股票，因其係以公平價值衡量，因此本公司將曝露於權益證券市場價格變動之風險，為管理市場風險，審慎選擇投資標的，並控制持有之部位，以管理市場風險。

### (廿六)資本管理

本公司之資本管理目標係保障繼續經營之能力，以持續提供股東報酬及其他利害關係人利益，並維持最佳資本結構以降低資金成本。

為維持或調整資本結構，本公司可能調整支付予股東之股利、減資退還股東股款、發行新股或出售資產以清償負債。

本公司係以負債資本比率為基礎控管資本。該比率係以淨負債除以資本總額計算。淨負債係資產負債表所列示之負債總額減去現金及約當現金。資本總額係權益之全部組成部分(亦即股本、資本公積、保留盈餘及其他權益)加上淨負債。

民國一〇七年度本公司之資本管理策略與民國一〇六年度一致。民國一〇七年及一〇六年十二月三十一日之負債資本比率如下：

	<b>107.12.31</b>	<b>106.12.31</b>
負債總額	\$ 2,084,981	2,141,860
減：現金及約當現金	114,830	155,031
淨負債	1,970,151	1,986,829
權益總額	2,209,268	2,435,653
資本總額	<b>\$ 4,179,419</b>	<b>4,422,482</b>
負債資本比率	<b>47.14 %</b>	<b>44.93 %</b>

### (廿七)非現金交易之投資及籌資活動

本公司民國一〇七年度來自籌資活動之負債之調節如下表：

	<b>107.1.1</b>	現金 流量	非現金之變動			<b>107.12.31</b>
			收購	匯率 變動	公允價 值變動	
長期借款	\$ 480,000	(120,000)	-	-	-	360,000
短期借款	683,000	56,000	-	-	-	739,000
來自籌資活動之 負債總額	<b>\$ 1,163,000</b>	<b>(64,000)</b>	-	-	-	<b>1,099,000</b>

立德電子股份有限公司個體財務報告附註(續)

七、關係人交易

(一)母子公司間關係

本公司之子公司明細如下：

子公司名稱	設立地	業主權益(持股%)	
		107.12.31	106.12.31
LEI Group Limited	英屬維京群島	100.00 %	100.00 %
Leader Electronics Affiliated Inc.	英屬維京群島	100.00 %	100.00 %
Leader International Holding Ltd.	英屬開曼群島	100.00 %	100.00 %
LEI Holdings Limited	英屬維京群島	100.00 %	100.00 %
LEI Electronics (B.V.I.) Inc.	英屬維京群島	100.00 %	100.00 %
Leader Electronics (B.V.I.) Inc.	英屬維京群島	100.00 %	100.00 %
LEI Industries (H.K.) Limited	香港	100.00 %	100.00 %
東莞領航電子有限公司	中國	100.00 %	100.00 %
東莞立德電子有限公司	中國	100.00 %	100.00 %
江蘇領先電子有限公司	中國	100.00 %	100.00 %
LEI Japan Co., Ltd.	日本	99.20 %	99.20 %
Leader Electronics (Singapore) Pte. Ltd.	新加坡	100.00 %	100.00 %
Leader Electronics (N.A.) Inc. L.A.	美國	100.00 %	100.00 %
LEI Malaysia Sdn. Bhd.	馬來西亞	100.00 %	- %

(註)

註：LEI Electronics (B.V.I.) Inc.於民國一〇七年七月新增投資LEI Malaysia Sdn. Bhd.計美金13千元，持股比例為100%。

(二)母公司與最終控制者

本公司為本公司及子公司之最終控制者。

(三)與關係人間之重大交易事項

1.營業收入及代採購

本公司對關係人之重大銷售明細如下：

子公司	107年度	106年度
	\$ <u>18,314</u>	<u>19,158</u>

本公司對子公司之產品銷售售價為原始進價成本，故價格不具比較性。

## 立德電子股份有限公司個體財務報告附註(續)

本公司於民國一〇七年度及一〇六年度代關係人採購原物料之明細如下：

	107年度	106年度
子公司		
東莞領航電子有限公司	\$ 1,663	2,790
東莞立德電子有限公司	73,089	68,513
江蘇領先電子有限公司	29,226	51,020
	<b>\$ 103,978</b>	<b>122,323</b>

### 2. 進 貨

本公司向關係人進貨明細如下：

	107年度	106年度
子公司		
Leader Electronics (B.V.I.) Inc.	\$ 2,238,918	2,132,904
江蘇領先電子有限公司	416,804	506,515
Leader Electronics (Philippine Branch) Incorporated(註)	259,661	318,612
	<b>\$ 2,915,383</b>	<b>2,958,031</b>

註：為Leader Electronics Affiliated Inc.之菲律賓分公司。

本公司向上列關係人購入產品，但未向他公司購入同類型產品，故進貨價格無一般客戶可供比較。

### 3. 應收關係人款項

本公司應收關係人款項明細如下：

帳列項目	關係人類別/名稱	107.12.31	106.12.31
應收帳款－關係人	子公司		
淨額			
	Leader Electronics (B.V.I.) Inc.	\$ 4,608	4,464
	東莞領航電子有限公司	-	428
	東莞立德電子有限公司	9,928	10,414
	江蘇領先電子有限公司	6,254	9,307
其他應收款	子公司		
	Leader Electronics Affiliated Inc.	-	240
	Leader Electronics (B.V.I.) Inc.	-	298
	江蘇領先電子有限公司	95	452
	LEI Japan Co., Ltd.	3,253	208
		<b>\$ 24,138</b>	<b>25,811</b>

立德電子股份有限公司個體財務報告附註(續)

4.應付關係人款項

本公司應付關係人款項明細如下：

帳列項目	關係人類別/名稱	107.12.31	106.12.31
應付帳款－關係人	子公司		
	Leader Electronics (B.V.I.) \$ Inc.	786,477	727,653
	江蘇領先電子有限公司	87,047	124,633
	Leader Electronics (Philippine Branch) Incorporated.	24,004	35,465
其他應付款	子公司	2,840	762
		<u>\$ 900,368</u>	<u>888,513</u>

5.背書保證

本公司民國一〇七年及一〇六年十二月三十一日為子公司Leader Electronics (B.V.I.) Inc.背書保證額度為119,648千元及193,440千元。

本公司民國一〇七年及一〇六年十二月三十一日為子公司江蘇領先電子有限公司背書保證額度為89,651千元及0千元。

本公司民國一〇七年及一〇六年十二月三十一日為子公司東莞領航電子有限公司背書保證額度為89,651千元及0千元。

6.其他

(1)權利金收入

本公司民國一〇七年度及一〇六年度向江蘇領先電子有限公司收取之權利金收入分別為11,094千元及12,892千元，帳列其他收入項下。

(2)佣金支出

本公司於民國一〇七年度及一〇六年度因委託關係人代理銷售產品而產生之佣金支出(帳列推銷費用項下)如下：

子公司	107年度	106年度
LEI Japan Co., Ltd.	\$ 7,669	2,155
Leader Electronics (N.A.) Inc. L.A.	10,210	11,728
	<u>\$ 17,879</u>	<u>13,883</u>

立德電子股份有限公司個體財務報告附註(續)

(四)主要管理人員報酬

主要管理人員報酬

	<u>107年度</u>	<u>106年度</u>
短期員工福利	\$ 28,338	32,313
退職後福利	<u>675</u>	<u>648</u>
	<u><u>\$ 29,013</u></u>	<u><u>32,961</u></u>

八、質押之資產

本公司提供抵押擔保之資產帳面價值明細如下：

<u>資產名稱</u>	<u>抵押擔保標的</u>	<u>107.12.31</u>	<u>106.12.31</u>
土地	長期借款及短期借款	\$ 364,587	364,587
房屋及建築	長期借款及短期借款	156,816	165,328
投資性不動產	長期借款及短期借款	<u>132,192</u>	<u>133,090</u>
		<u><u>\$ 653,595</u></u>	<u><u>663,005</u></u>

九、重大或有負債及未認列之合約承諾：無。

十、重大之災害損失：無。

十一、重大之期後事項

(一)期後期間買回及註銷庫藏股事宜請詳附註六(十七)。另，本公司為維護公司信用及股東權益，於民國一〇八年三月二十八日董事會決議擬依「上市上櫃公司買回本公司股份辦法」等相關規定，預計買回庫藏股3,000千股，預定執行期間為民國一〇八年三月二十九日至五月二十八日止，買回價格區間為5.72元至12.20元。另當本公司股價低於所定買回區間價格下限時，將繼續執行買回股份。配發現金股利

(二)本公司於民國一〇八年三月二十八日經董事會提議，擬以特別盈餘公積及法定盈餘公積彌補虧損101,377千元，及以資本公積配發現金股利每股0.2元。前述民國一〇七年度彌補虧損案及發放股利案，尚未經股東會決議。

立德電子股份有限公司個體財務報告附註(續)

十二、其他

(一)員工福利、折舊及攤銷費用功能別彙總如下：

功 能 別 性 質 別	107年度			106年度		
	屬於營業 成本者	屬於營業 費用者	合 計	屬於營業 成本者	屬於營業 費用者	合 計
員工福利費用						
薪資費用	-	134,331	134,331	-	143,930	143,930
勞健保費用	-	11,386	11,386	-	11,954	11,954
退休金費用	-	7,223	7,223	-	7,000	7,000
董事酬金	-	5,835	5,835	-	5,388	5,388
其他員工福利費用	-	6,810	6,810	-	6,966	6,966
折舊費用(註)	-	13,466	13,466	-	14,282	14,282
攤銷費用	-	2,251	2,251	-	1,824	1,824

註：民國一〇七年度及一〇六年度不動產投資折舊費用皆為1,438千元，帳列其他利益及損失項下。

本公司民國一〇七年度及一〇六年度員工人數分別為156人及159人，其中未兼任員工之董事人數皆為6人。

(二)本公司為因應未來發展之資金需求，於民國一〇七年十一月九日經董事會決議通過以私募方式辦理國內無擔保轉換公司債籌募資金，並於民國一〇七年十二月二十七日經股東會臨時會決議通過於決議之日起一年內分三次辦理，發行總額以250,000千元為上限。本公司民國一〇八年三月二十八日經董事會決議國內第一次私募無擔保轉換公司債發行總額81,500千元。

十三、附註揭露事項

(一)重大交易事項相關資訊

民國一〇七年度本公司依證券發行人財務報告編製準則之規定，應再揭露之重大交易事項相關資訊如下：

1. 資金貸與他人：

編號 (註一)	貸出資金 之公司	貸與 對象	往來 科目 (註二)	是否 為關 係人	本期最 高金額	期末 餘額	實際動 支金額	利率 區間%	資金貸 與性質 (註三)	業務往 來金額 (註四)	有短期融 通資金必 要之原因 (註五)	提列備 抵損失 金額	擔 保 品		對個別對 象資金貸 與限額 (註六及七)	資金貸 與總限額 (註六及七)
													名稱	價值		
1	Leader Electronics (B.V.I.) Inc.	LEI Industries (H.K.) Limited	其他應 收款	是	61,910	61,430	-	-	2	-	營運週轉	-	NA	-	307,150	307,150
1	Leader Electronics (B.V.I.) Inc.	東莞立德電 子有限公司	其他應 收款	是	61,910	61,430	-	-	2	-	營運週轉	-	NA	-	307,150	307,150
1	Leader Electronics (B.V.I.) Inc.	江蘇領先電 子有限公司	其他應 收款	是	61,910	61,430	-	-	2	-	營運週轉	-	NA	-	307,150	307,150
1	Leader Electronics (B.V.I.) Inc.	Leader Electronics Affiliated Inc.	其他應 收款	是	92,865	92,145	31,944	-	2	-	營運週轉	-	NA	-	307,150	307,150

## 立德電子股份有限公司個體財務報告附註(續)

編號 (註一)	貸出資金 之公司	貸與 對象	往來 科目 (註二)	是否 為關 係人	本期最 高金額	期末 餘額	實際動 支金額	利率 區間%	資金貸 與性質 (註三)	業務往 來金額 (註四)	有短期融 通資金必 要之原因 (註五)	提列備 抵損失 金額	擔保品		對個別對 象資金貸 與限額 (註六及七)	資金貸 與總限額 (註六及七)
													名稱	價值		
2	Leader International Holding Ltd.	Leader Electronics (B.V.I.) Inc.	其他應收款	是	928,650	921,450	615,179	-	2	-	營運週轉	-	NA	-	2,427,544	2,427,544
2	Leader International Holding Ltd.	LEI Industries (H.K.) Limited	其他應收款	是	309,550	307,150	189,325	-	2	-	營運週轉	-	NA	-	2,427,544	2,427,544
2	Leader International Holding Ltd.	LEI Electronics (B.V.I.) Inc.	暫付款	是	6,191	6,143	2,519	-	2	-	營運週轉	-	NA	-	2,427,544	2,427,544
2	Leader International Holding Ltd.	LEI Japen Co., Ltd.	其他應收款	是	16,698	16,698	-	-	2	-	營運週轉	-	NA	-	971,017	971,017
3	LEI Electronics (B.V.I.) Inc.	Leader Electronics (Singapore) Pte. Ltd.	代付/暫付款	是	2,476	2,457	1,300	-	2	-	營運週轉	-	NA	-	25,053	25,053
3	LEI Electronics (B.V.I.) Inc.	Leader Electronics (N.A.) Inc. (L.A.)	其他應收款	是	2,476	2,457	-	-	2	-	營運週轉	-	NA	-	25,053	25,053
4	東莞領航電子有限公司	東莞立德電子有限公司	其他應收款	是	93,578	89,652	-	-	2	-	營運週轉	-	NA	-	231,783	231,783
5	江蘇領先電子有限公司	東莞領航電子有限公司	其他應收款	是	134,478	134,478	44,826	-	2	-	營運週轉	-	NA	-	1,046,705	1,046,705
5	江蘇領先電子有限公司	東莞立德電子有限公司	其他應收款	是	140,367	89,652	-	-	2	-	營運週轉	-	NA	-	1,046,705	1,046,705
6	東莞立德電子有限公司	東莞領航電子有限公司	其他應收款	是	89,652	89,652	-	-	2	-	營運週轉	-	NA	-	515,875	515,875

註一：本公司及子公司資金融通資訊應分別列兩表並於編號欄註明，編號之填寫方法如下：

1. 本公司填0。

2. 子公司依公司別由阿拉伯數字1開始依序編號。

註二：帳列之應收關係企業款、應收關係人款項、股東往來、預付款、暫付款及其他類似性質之科目等，如屬資金貸與性質，均須填入該表。

註三：資金貸與性質之填寫方法：

1. 有業務往來者請填寫1。

2. 有短期融通資金之必要者請填寫2。

註四：資金貸與性質屬1者，應填寫業務往來金額。

註五：資金貸與性質屬2者，應具體說明必要貸與資金之原因及貸與對象之資金用途，例如償還借款、購置設備、營運週轉等。

註六：資金貸與限額之計算方法及其金額如下：

(一) 對外總貸與金額原則以不超過貸出資金之公司淨值的百分之四十為限；但若貸與對象與貸出資金之公司同為立德電子股份有限公司直(間)接持股100%之非中華民國註冊關聯企業者，則可貸與金額以不超過立德電子股份有限公司淨值百分之百為限。

(二) 對個別對象資金貸與之限額

1. 貸與對象為與貸出資金之公司同為立德電子股份有限公司直(間)接持股100%之非中華民國註冊關聯企業者，則可貸與金額以不超過立德電子股份有限公司淨值百分之百為限。

2. 對單一與貸出資金之公司有業務往來之公司或行號，個別貸與金額以下列二者孰低為限：

(A) 雙方間業務往來金額為限。所稱業務往來金額係指雙方間進貨或銷貨金額孰高者。

(B) 貸出資金之公司淨值百分之四十。

(三) 有短期融通資金必要公司或行號，個別貸與金額以不超過本公司淨值百分之四十。

註七：惟Leader Electronics(B.V.I.) Inc. 資金貸與限額之計算方法及其金額如下：

(一) 對外總貸與金額原則以不超過貸出資金之公司淨值的百分之四十為限；但若貸與對象與貸出資金之公司同為立德電子股份有限公司直(間)接持股100%之非中華民國註冊關聯企業者，則可貸與金額以不超過美金一千萬元為限。

(二) 對個別對象資金貸與之限額

1. 貸與對象為與貸出資金之公司同為立德電子股份有限公司直(間)接持股100%之非中華民國註冊關聯企業者，則可貸與金額以不超過貸出資金之公司淨值百分之百為限。

2. 對單一與貸出資金之公司有業務往來之公司或行號，個別貸與金額以下列二者孰低為限：

(A) 雙方間業務往來金額為限。所稱業務往來金額係指雙方間進貨或銷貨金額孰高者。

(B) 貸出資金之公司淨值百分之四十。

(三) 有短期融通資金必要公司或行號，個別貸與金額以不超過本公司淨值百分之四十。

## 立德電子股份有限公司個體財務報告附註(續)

### 2. 為他人背書保證：

編號	背書保證者公司名稱	被背書保證對象		對單一企業背書保證限額 (註一、二及四)	本期最高背書保證餘額	期末背書保證餘額	本期實際動支金額	以財產擔保之背書保證金額	累計背書保證金額佔最近期財務報表淨值之比率%(註二)	背書保證最高限額 (註一)	屬母公司對子公司背書保證	屬子公司對母公司背書保證	屬對大陸地區背書保證
		公司名稱	關係 (註三)										
0	本公司	Leader Electronics (B.V.I.) Inc.	1、3	2,209,268	201,208	199,648	-	-	9.04	2,209,268	Y	N	N
0	本公司	江蘇領先電子有限公司	1、3	2,209,268	89,651	89,651	-	-	4.06	2,209,268	Y	N	Y
0	本公司	東莞領航電子有限公司	1、3	2,209,268	89,651	89,651	-	-	4.06	2,209,268	Y	N	Y
1	東莞立德電子有限公司	江蘇領先電子有限公司	1、3	515,875	210,550	201,716	-	-	39.10	515,875	N	N	Y
2	東莞領航電子有限公司	江蘇領先電子有限公司	1、3	231,783	121,855	118,788	-	-	51.25	231,783	N	N	Y
3	江蘇領先電子有限公司	東莞領航電子有限公司	1、3	1,046,705	91,966	89,651	-	-	8.57	1,046,705	N	N	Y

註一：依背書保證者公司訂定之「背書保證作業程序」中規定，背書保證者公司背書保證之總額以不超過背書保證者公司當期淨值100%為限。對單一本公司直接或間接持有表決權之股份100%之公司背書保證限額以不超過當期淨值總額之100%為限；對單一本公司直接或間接持有表決權之股份在50%~99%之公司，背書保證限額以不超過當期淨值50%為限。

註二：係以本期期末背書保證餘額佔背書保證者公司最近期經會計師查核之財務報表之淨值為計算基礎。

註三：背書保證者與被背書保證對象之關係有下列七種，標示種類即可：

1. 有業務往來之公司
2. 公司直接及間接持有表決權之股份超過百分之五十之公司。
3. 直接及間接對公司持有表決權之股份超過百分之五十之公司。
4. 公司直接及間接持有表決權股份達百分之九十以上之公司間。
5. 基於承攬工程需要之同業間或共同起造人間依合約規定互保之公司。
6. 因共同投資關係由全體出資股東依其持股比率對其背書保證之公司。
7. 同業間依消費者保護法規範從事預售屋銷售合約之履約保證連帶擔保。

註四：立德電子股份有限公司對東莞領航電子有限公司及江蘇領先電子有限公司之背書保證額度人民幣20,000千元(約新台幣89,651千元)係共用額度。

### 3. 期末持有有價證券情形(不包含投資子公司、關聯企業及合資權益部分)：

持有之公司	有價證券種類及名稱	與有價證券發行人之關係	帳列科目	期 末				備註
				股數 (股)	帳面金額	持股 比率%	公允價值 (註1)	
本公司	股票：							
	聯華電子(股)公司	-	透過損益按公允價值衡量之金融資產—流動	42,086	473	-	473	
	台灣中小企業銀行	-	"	197,848	2,048	-	2,048	
	友達光電(股)公司	-	"	29,905	368	-	368	
					<u>2,889</u>		<u>2,889</u>	
	喬信電子(股)公司	-	透過其他綜合損益按公允價值衡量之金融資產	2,200,235	24,439	3.67	24,439	
	Delaware Power Systems Corp.	-	"	1,153,000	-	3.74	-	
	元翎精密工業(股)公司	-	"	1,299,493	40,501	0.82	40,501	
	德晶科技(股)公司	-	"	500,000	5,408	1.76	5,408	
	福邦創業投資(股)有限公司	-	"	1,000,000	9,815	1.38	9,815	
	超棒生技(股)公司	-	"	50,000	1,054	5.00	1,054	
	起而行綠能(股)公司	-	"	9,027,777	9,257	13.89	9,257	
	宸定科技(股)公司	-	"	600,000	12,000	15.00	12,000	
				<u>102,474</u>		<u>102,474</u>		

立德電子股份有限公司個體財務報告附註(續)

持有之公司	有價證券種類及名稱	與有價證券發行人之關係	帳列科目	期 末				備註
				股數(股)	帳面金額	持股比率%	公允價值(註1)	
江蘇領先電子有限公司	Evolucia Inc. (ILED)	-	透過其他綜合損益按公允價值衡量之金融資產	12,500,000	-	1.00	-	
	股權： 廣安市華瑩山領創電子有限公司	-	"	-	-	33.80	-	
	南京博蘭得電子科技有限公司	-	"	-	20,319	4.55	20,319	
					<u>20,319</u>		<u>20,319</u>	
LEI Industries (H.K.) Limited	浙江起而行新能源有限公司	-	"		406	9.00	406	

4. 累積買進或賣出同一有價證券之金額達新台幣三億元或實收資本額百分之二十以上者：無。
5. 取得不動產之金額達新台幣三億元或實收資本額百分之二十以上者：無。
6. 處分不動產之金額達新台幣三億元或實收資本額百分之二十以上者：無。
7. 與關係人進、銷貨之金額達新台幣一億元或實收資本額百分之二十以上者：

進(銷)貨之公司	交易對象名稱	關係	交易情形				交易條件與一般交易不同之情形及原因		應收(付)票據、帳款		備註
			進(銷)貨	金額	佔總進(銷)貨之比率%	授信期間	單價	授信期間	餘額	佔總應收(付)票據、帳款之比率%	
本公司	Leader Electronics (B.V.I.) Inc.	本公司間接持股100%之子公司	進貨	2,238,918	76.79	註1	註2	註1	應付帳款(786,477)	(86.98)	
本公司	江蘇領先電子有限公司	本公司間接持股100%之子公司	進貨	259,661	8.91	註6	註2	註6	應付帳款(87,047)	(9.63)	
本公司	Leader Electronics (Philippine Branch) Incorporated	本公司間接持股100%子公司之分公司	進貨	416,804	14.30	註5	註2	註5	應付帳款(24,004)	(2.65)	
東莞立德電子有限公司	Leader Electronics (B.V.I.) Inc.	同為LEI Group Limited之孫公司	銷貨	(2,198,219)	(98.57)	註3	依進貨成本加價	註3	應收帳款236,645	97.81	
江蘇領先電子有限公司	立德電子股份有限公司	本公司之最終控股公司	銷貨	(259,661)	(22.88)	註6	依進貨成本加價	註6	應收帳款87,047	24.04	
Leader Electronics (B.V.I.) Inc.	立德電子股份有限公司	本公司之最終控股公司	銷貨	(2,238,918)	(99.41)	註4	依進貨成本加價	註4	應收帳款786,477	99.47	
"	東莞立德電子有限公司	同為LEI Group Limited之孫公司	進貨	2,198,219	100.00	註5	註2	註5	應付帳款(236,645)	(100.00)	
Leader Electronics (Philippine Branch) Incorporated	立德電子股份有限公司	本公司之最終控股公司	銷貨	(416,804)	(77.95)	註3	依進貨成本加價	註3	應收帳款24,004	64.35	

- 註1：月結30天內應收應付沖銷互抵，差額付款，一般客戶為月結60天~90天。
- 註2：本公司未向他公司購入同類型製成品，故價格不具比較性。
- 註3：月結30天內收款。全數銷貨予關係人，無一般客戶可供比較。
- 註4：月結30天內應收應付沖銷互抵，差額收付款。一般客戶為月結60~90天收款。
- 註5：月結30天內實支實付。一般客戶為月結60~120天付款。
- 註6：月結60天內實支實付。一般客戶為月結60~90天收款。

## 立德電子股份有限公司個體財務報告附註(續)

### 8. 應收關係人款項達新台幣一億元或實收資本額百分之二十以上：

帳列應收款項 之公司	交易對象名稱	關係	應收關係人 款項餘額	週轉率%	逾期應收關係人款項		應收關係人款項 期後收回金額 (註)	提列備抵 損失金額
					金額	處理方式		
東莞立德電子有限公司	Leader Electronics (B.V.I.) Inc.	同為LEI Group Limited直接或間接持股100%之子公司	應收帳款： 236,645	10.19	-		236,645	-
Leader Electronics (B.V.I.) Inc.	立德電子股份有限公司	本公司之最終控股公司	應收帳款： 786,477	2.96	-		582,457	-
Leader International Holding Ltd.	Leader Electronics (B.V.I.) Inc.	同為LEI Group Limited直接或間接持股100%之子公司	其他應收款： 615,179	-	-		-	-
Leader International Holding Ltd.	Leader Industries (H.K.) Limited	本公司之子公司	其他應收款： 189,325	-	-		-	-

(註)截至民國一〇八年三月二十八日止。

### 9. 從事衍生工具交易：

江蘇領先電子有限公司民國一〇七年度結清遠期外匯產生之兌換損失為333千元(人民幣73千元)，帳列營業外收入及支出一其他利益及損失項下，民國一〇七年十二月三十一日無未平倉之衍生性金融工具部位。

### (二)轉投資事業相關資訊：

民國一〇七年度之轉投資事業資訊如下(不包含大陸被投資公司)：

投資公司 名稱	被投資公司 名稱	所在 地區	主要營 業項目	原始投資金額		期末持有			被投資公司 本期損益	本期認列之 投資損益	備註
				本期期末	去年年底	股數	比率%	帳面金額			
本公司	LEI Group Limited	英屬維京群島	投資業	820,811	836,226	23,248	100.00	2,442,929	(128,670)	(132,179)	子公司(註1)
"	Leader Electronics Affiliated Inc.	英屬維京群島	製造業	152,121	152,121	50,000	100.00	73,710	(5,580)	(5,580)	子公司
LEI Group Limited	Leader International Holding Ltd.	英屬開曼群島	投資業	535,670 (USD 17,440)	519,014 (USD 17,440)	17,440,000	100.00	2,426,394	(133,837)	(133,837)	孫公司
"	LEI Holdings Limited	英屬維京群島	投資業	155,725 (USD 5,070)	150,883 (USD 5,070)	5,070	100.00	8,546	5,523	5,523	孫公司
"	LEI Electronics (B.V.I.) Inc.	英屬維京群島	投資業	36,244 (USD 1,180)	35,117 (USD 1,180)	1,180	100.00	25,052	(165)	(165)	孫公司
Leader International Holding Ltd.	LEI Industries (H.K.) Limited	香港	投資業	25,156 (USD 819)	24,373 (USD 819)	1,000	100.00	1,627,394	(125,702)	(125,702)	曾孫公司
LEI Holdings Limited	Leader Electronics (B.V.I.) Inc.	英屬維京群島	貿易業	155,111 (USD 5,050)	150,288 (USD 5,050)	5,050	100.00	8,458	5,524	5,524	曾孫公司
LEI Electronics (B.V.I.) Inc.	LEI Japan Co., Ltd.	日本	貿易業	21,347 (USD 695)	20,683 (USD 695)	1,488	99.20	23,096	(824)	(817)	曾孫公司
"	Leader Electronics (Singapore) Pte. Ltd.	新加坡	貿易業	-	-	2	100.00	(1,300)	(29)	(29)	曾孫公司
"	Leader Electronics (N.A.) Inc. (L.A.)	美國	貿易業	22,391 (USD 729)	21,695 (USD 729)	10,000	100.00	4,032	1,046	1,046	曾孫公司
"	LEI Malaysia Sdn. Bhd.	馬來西亞	貿易業	399 (USD 13)	-	50,000	100.00	441	73	73	曾孫公司

註1：被投資公司本期損益與本期認列之投資損益差異係未實現側流交易毛損或毛利。

## 立德電子股份有限公司個體財務報告附註(續)

### (三)大陸投資資訊：

#### 1.大陸被投資公司名稱、主要營業項目等相關資訊：

單位：千元

大陸被投資公司名稱	主要營業項目	實收資本額	投資方式 (註一)	本期期初自台灣匯出累積投資金額	本期匯出或收回投資金額 匯出 收回	本期期末自台灣匯出累積投資金額	被投資公司本期損益	本公司直接或間接投資之持股比例	本期認列投資損益 (註二)	期末投資帳面價值 (註二)	截至本期止已匯回投資收益
東莞領航電子有限公司	生產及銷售變壓器、整流器、充電器、電源供應器、鎮流器、手機、計算機充電用電池板及手機配件、電子電路板、UPS不間斷電源、牙科用特及配件、列表機、視頻器、網路卡、路由器、交換機，新型電子元器件(電力電子器件：電子安定器)；數字音、視頻編解碼設備；數字電視機；照明燈具。設立研發機構，研究開發照明燈具	57,377 (RMB 12,800)	(二)	32,466 (USD 1,057)	-	32,466 (USD 1,057)	(79,017)	100.00 %	(79,017) (二、2)	231,783 (二、2)	-
東莞立德電子有限公司	生產及銷售變壓器、整流器、充電器、電源供應器、半導體、元器件專用材料(多層線路板)、新型電子元器件(電力電子器件：電子式安定器、不間斷電源)、鋰離子電池、數字聲設備(激光唱機)、寬帶接入網通信系統設備(網路卡)、交換設備(交換機)、高端路由器(路由器)、數字音、視頻編解碼設備、電子專用設備(電源供應器、電磁鎖)、照明燈具。設立研發機構，研究開發照明燈具	376,267 (RMB 83,940)	(二)	255,672 (USD 8,324)	-	255,672 (USD 8,324)	12,059	100.00 %	12,059 (二、2)	515,875 (二、2)	-
江蘇領先電子有限公司	生產及銷售變壓器、整流器、充電器、電話語音系統、線材、塑膠製品、電源供應器、電子式安定器、LED燈驅動器、照明燈具、LED光源及其他電子產品	314,663 (RMB 70,197)	(二)	162,267 (USD 5,283)	-	162,267 (USD 5,283)	(57,921)	100.00 %	(57,921) (二、2)	1,046,705 (二、2)	-

#### 2.赴大陸地區投資限額：

本期期末累計自台灣匯出赴大陸地區投資金額	經濟部投審會核准投資金額	依經濟部投審會規定赴大陸地區投資限額
450,405 (USD 14,664)	450,528 (USD 14,668)	1,325,561 (註四)

註一：投資方式區分為下列三種，標示種類別即可

(一)直接赴大陸地區從事投資。

(二)對外投資英屬維京群島「LEI Group Limited」，轉投資英屬開曼群島「Leader International Holding Ltd.」，再轉投資香港地區「LEI Industries (H.K.) Limited」暨間接投資於大陸地區被投資公司。

(三)其他方式：係由大陸公司以自有資金再投資大陸地區被投資公司。

註二：本期認列投資損益欄中：

(一)若屬籌備中，尚無投資損益者，應予註明。

(二)投資損益認列基礎分為下列三種，應予註明。

1.經與中華民國會計師事務所所有合作關係之國際性會計師事務所查核簽證之財務報表。

2.經台灣母公司簽證會計師查核之財務報表。

3.其他。

註三：本表數字應以新台幣列示。涉及外幣者，以資產負債表日之匯率：美金兌新台幣匯率為1：30.715元；人民幣兌新台幣為1：4.48257元。

註四：淨值之60%。

## 立德電子股份有限公司個體財務報告附註(續)

### 3.與大陸被投資公司間之重大交易事項：

#### (1)銷貨及代採購

本公司於民國一〇七年度銷貨予江蘇領先電子有限公司及代江蘇領先電子有限公司採購原物料之金額分別為273千元及29,226千元。

本公司於民國一〇七年度代東莞立德電子有限公司採購原材料之金額為73,089千元。

#### (2)權利金收入

民國一〇七年度本公司向江蘇領先電子有限公司收取之權利金收入為11,094千元，帳列其他收入項下。

#### (3)本公司與大陸被投資公司間之其他重大交易事項及其他子公司與大陸被投資公司間直接與間接之重大交易事項，請詳附註十三(一)重大交易事項相關資訊項下說明。

## 十四、部門資訊

請詳民國一〇七年度合併財務報告。

## 柒、財務狀況及財務績效之檢討分析與風險事項

### 一、財務狀況

最近二年度資產、負債及股東權益發生重大變動項目之主要原因及其影響及未來因應計劃(前後期變動達百分之二十以上，且變動金額達新台幣一仟萬元者)：

單位：新台幣仟元

項 目	年 度		差 異	
	106 年度	107 年度	金 額	%
流動資產	2,969,415	2,802,263	(167,152)	(5.63)
不動產、廠房 及設備	1,574,106	1,490,228	(83,878)	(5.33)
無形資產	15,959	18,861	2,902	18.18
其他資產	436,824	418,273	(18,551)	(4.25)
資產總額	4,996,304	4,729,625	(266,679)	(5.34)
流動負債	2,193,020	2,273,578	80,558	3.67
非流動負債	367,448	246,593	(120,855)	(32.89)
負債總額	2,560,468	2,520,171	(40,297)	(1.57)
股 本	1,704,914	1,697,184	(7,730)	(0.45)
資本公積	513,088	513,922	834	0.16
保留盈餘	235,392	134,016	(101,376)	(43.07)
其他權益	(10,845)	(95,440)	(84,595)	780.04
庫藏股	(6,896)	(40,414)	(33,518)	486.05
歸屬於母公司業主 之權益	2,435,653	2,209,268	(226,385)	(9.29)
非控制權益	183	186	3	1.64
股東權益總額	2,435,836	2,209,454	(226,382)	(9.29)
增減比例變動分析說明：				
1.非流動負債減少主要係因償還長期借款所致。				
2.保留盈餘減少主要係因 107 年度虧損所致。				
3.其他權益減少主要係國外營運機構財務報表換算之兌換損失及透過其他綜合損益按公允價值衡量之金融資產未實現損失增加所致。				
4.庫藏股增加主要係因 107 年底持續買回庫藏股所致。				

## 二、財務績效

(一)最近二年度增減比例變動說明(前後期變動達百分之二十以上，且變動金額達新台幣一仟萬元者)

單位：新台幣仟元

項 目 \ 年 度	106 年度	107 年度	增(減)金額	變動比例(%)
營業收入淨額	5,087,513	4,867,659	(219,854)	(4.32)
營業成本	4,448,108	4,270,484	(177,624)	(3.99)
營業毛利	639,405	597,175	(42,230)	(6.60)
營業費用	728,976	777,729	48,753	6.69
營業淨利	(89,571)	(180,554)	(90,983)	101.58
營業外收入及支出	58,788	29,676	(29,112)	(49.52)
稅前淨利	(30,783)	(150,878)	(120,095)	390.13
所得稅費用	5,763	7,544	1,781	30.90
本期淨利	(36,546)	(158,422)	(121,876)	333.49
增減變動分析：				
1.營業外收入較上年度減少主要係因一〇六年度有處分投資利益，而一〇七年度自適用 IFRS9 後出售投資損益係直接轉入保留盈餘。				
2.因應收帳款備抵損失增加，及直接人工原料物價上漲、人民幣對美金升值，進而導致 107 年營運狀況有營業虧損、稅前虧損及純損等情況。				

(二)預期銷售數量與其依據，對公司未來財務業務之可能影響及因應計畫：

本公司主要銷售產品為變壓器、電源轉換器及電源供應器等電子產品，因各項產品之銷售單價差異頗大，故不適宜以銷售量作為衡量基礎。惟就本公司整體銷售而言，係以增加研發能量、擴大銷售為目標，近年致力於環保節能之推動已初具成果，預期本公司將不斷地開發出符合環保節能之產品以滿足顧客需求。

## 三、現金流量

1. 最近年度現金流量變動情形分析：

項 目 \ 年 度	106 年度	107 年度	增(減)比例(%)
現金流量比率	6.56	1.82	(72.26)
現金流量允當比率	42.98	43.6	1.44
現金再投資比率	1.47	1.09	(25.85)
增減比例變動分析說明：			
現金流量比率及現金再投資比率主要係因 107 年度營運虧損增加，營業活動之淨現金流入減少，導致該二比率計算大幅減少。			

2. 流動性不足之改善計畫：不適用。

### 3. 未來一年(108年度)現金流動性分析

單位：新台幣仟元

年初現金餘額 ①	預計全年來自營業活動淨現金流量②	預計全年現金流出量 ③	預計現金剩餘量(不足)數額 ① + ② - ③	預計現金不足額之補救措施	
				投資計畫	融資計畫
576,952	140,000	175,000	541,952	-	-
1. 未來一年現金流量變動情形分析： (1)營業活動：本年度營業收入持平，預期本年度營業活動為淨現金流入。 (2)投資活動：主要係購置各項維持性設備及擴建廠房，預期投資活動為淨現金流出。 (3)融資活動：主要係私募資金以充實營運資金，預期融資活動為淨現金流入。 2. 預計現金不足額之捕救措施及流動性分析： 無此情形。					

### 四、最近年度重大資本支出對財務業務之影響

1. 重大資本支出之運用情形及資金來源：無。
2. 預計可能產生效益：不適用。

### 五、最近年度轉投資政策、其獲利或虧損之主要原因、改善計劃及未來一年投資計劃：

單位：新台幣仟元

說明項目	截至107.12.31投資帳面價值	政策	獲利或虧損之主要原因	改善計畫	未來其他投資計畫
喬信電子(股)公司	24,439	財務性投資	該公司電池組裝產銷量已達經濟規模，本業獲利	-	-
元翎精密工業(股)公司	40,500	財務性投資	消費品事業部氣體發生器已達經濟規模，本業獲利	-	-
德晶科技(股)公司	5,408	財務性投資	市場供過於求，價格競爭	該公司持續上下游策略布局，利用技術領先之優勢改善未來獲利狀況	-
福邦創業投資(股)公司	9,815	財務性投資	投資組合獲利良好	-	-
超棒生技(股)公司	1,054	財務性投資	該公司營運為獲利狀況	-	-
起而行綠能(股)公司	9,258	策略合作投資	新創公司處於研發階段，產值未達經濟規模量	該公司持續擴展產品研發及接單	-
宸定科技(股)公司	12,000	策略合作投資	新創公司處於研發階段，產值未達經濟規模量	該公司持續擴展產品研發及接單	-
Delawares Power Systems Corp.	-	財務性投資	新能源電池產業未成熟	該公司已暫停營運，本公司已提列適當減損	-
Evolucia Inc.	-	財務性投資	照明產品市場未普及	該公司已暫停營運，本公司已提列適當減損	-
廣安市華瑩山領創電子有限公司	-	財務性投資	產值未達經濟規模	該公司虧損，本公司已提列適當減損	-

說明 項目	截至 107.12.31 投資帳面價值	政策	獲利或虧損 之主要原因	改善計畫	未來其 他投資 計畫
南京博蘭得電子科 技有限公司	20,319	財務性投資	該投資案為獲利狀 況	-	-
浙江起而行新能源 有限公司	406	策略合作投資	新創公司處於研發 階段，產值未達經 濟規模量	該公司持續擴展產品 研發及接單	-

## 六、風險事項分析評估

### (一)利率、匯率變動、通貨膨脹情形對公司損益之影響及未來因應措施

#### (1)利率變動對公司損益之影響及未來因應措施

單位：新台幣仟元；%

年度 項目	106 年度		107 年度	
	金額	佔銷貨淨 額比重%	金額	佔銷貨淨 額比重%
利息收入	7,955	0.16%	13,013	0.27%
利息支出	11,573	0.23%	12,041	0.25%

本公司最近二年度利息收入及利息費用佔公司營業收入比重均甚低，足見利率變動對公司營運應不致產生重大影響。未來本公司亦將配合公司營運計劃規劃公司之財務結構，降低利率風險，必要時亦將視全球經濟情勢發展與時點，採取必要行動，利用利率交換等工具，將利息支出固定，以規避利率上漲之風險。

#### (2)匯率變動對公司損益之影響及未來因應措施

單位：新台幣仟元；%

年度 項目	106 年度	107 年度
匯兌利益(損失)	(3,927)	(9,744)
佔銷貨淨額比重%	(0.08)	(0.20)

本公司銷貨收入多以美金計價，故匯率變動對本公司營業收入及獲利略有影響，本公司匯率政策係以儘可能以外幣債權、債務相抵銷產生自然避險效果，未來仍將加強對匯率走勢的研判，決定外幣兌換時間以期將匯率變動對公司獲利之影響降至最低。必要時亦將適度從事衍生性商品以規避匯率變動產生之風險。

#### (3)通貨膨脹情形對公司損益之影響及未來因應措施

本公司並未因通貨膨脹而產生重大影響。

### (二)從事高風險、高槓桿投資、資金貸與他人、背書保證及衍生性商品交易之政策、獲利或虧損之主要原因及未來因應措施

#### (1)從事高風險、高槓桿投資：無。

#### (2)資金貸與他人：本公司 107 年 12 月 31 日資金貸與他人金額為新台幣 1,936,224 仟元，皆為集團內子公司間之資金貸與。

- (3)背書保證作業：本集團之背書保證主要係為母公司或子公司替子公司銀行借款所為之背書保證，並按本公司及子公司「背書保證作業處理辦法」規定辦理，截至107年12月31日為止，集團內背書保證餘額為新台幣699,454仟元。
- (4)衍生性商品交易：本公司及子公司於107年12月31日帳上未有未結清的衍生性商品交易。年度中本公司及子公司係以規避相關風險為原則，並依本公司及子公司「取得或處分資產管理辦法」中有關衍生性商品交易之規定，在董事會授權額度內進行相關交易。
- (三)未來研發計畫及預計投入之研發費用  
為持續提高公司之競爭力，公司對於研發之投入向來不遺餘力，107年投入研發費用為218,698仟元，佔營業收入淨額之4.5%，未來本公司以開發低成本標準化電源、USB-PD、Type-C、Smart Power Hub及大功率&車載電源為研發計劃重點，配合各項研發計劃，預計108年預計投之研發經費為2.3億元以上，佔營收比重仍將維持相當比例。
- (四)國內外重要政策及法律變動對公司財務業務之影響及因應措施：  
本公司除日常營運均依循國內外相關法令規範辦理外，並隨時注意國內外政策發展趨勢及法規變動情況，以充分掌握並因應市場環境變化，故最近年度國內外政策及法律變動並未對本公司財務業務產生重大影響。
- (五)科技改變及產業變化對公司財務業務之影響及因應措施：  
過去幾年來，立德電子一直專注在電源供應器之技術，目前在相關產業產品的設計、製造、行銷方面已佔有一席之地；未來仍將持續在環保節能、大功率技術並搭配未來5G產業之發展強化本公司研發能力，提高公司競爭力，藉此降低科技改變及產業變化對公司財務業務之影響。
- (六)企業形象改變對企業危機管理之影響及因應措施：  
本公司在發展過程中，多年來力行環保、贊助公益等活動，重視企業應有之社會責任，為本公司建立良好之企業形象。日後將本著上市公司的企業精神，善盡社會責任，並為所有股東及員工謀取最大的利益。
- (七)進行併購之預期效益、可能風險及因應措施：本年度無此情事，故不適用。
- (八)擴充廠房之預期效益、可能風險及因應措施：本年度無此情事，故不適用。
- (九)進貨或銷貨集中所面臨之風險及因應措施：  
本公司各項原材料，國內外皆可進口供應，貨源均可掌握，並無進貨集中所面臨之風險。銷貨則集中在電子業客戶群，為減低應收帳款信用風險，本公司於接單前嚴格評估客戶信用狀況，必要時要求對方提供擔保或保證並定期追蹤應收帳款延遲回收之原因並提列備抵呆帳，呆帳損失在管理階層預期控管之內。
- (十)董事、監察人或持股超過百分之十之大股東，股權之大量移轉或更換對公司之影響及風險及因應措施：本年度無此情事，故不適用。
- (十一)經營權之改變對公司之影響、風險及因應措施：本年度無此情事，故不適用。

- (十二)訴訟或非訟事件，應列明公司及公司董事、監察人、總經理、實質負責人、持股比例超過百分之十之大股東及從屬公司已判決確定或尚在繫屬中之重大訴訟、非訟或行政爭訟事件，其結果可能對股東權益或證券價格有重大影響者，應揭露其系爭事實、標的金額、訴訟開始日期、主要涉訟當事人及截至年報刊印日止之處理情形：本年度無此情事，故不適用。
- (十三)其他重要風險及因應措施：無。

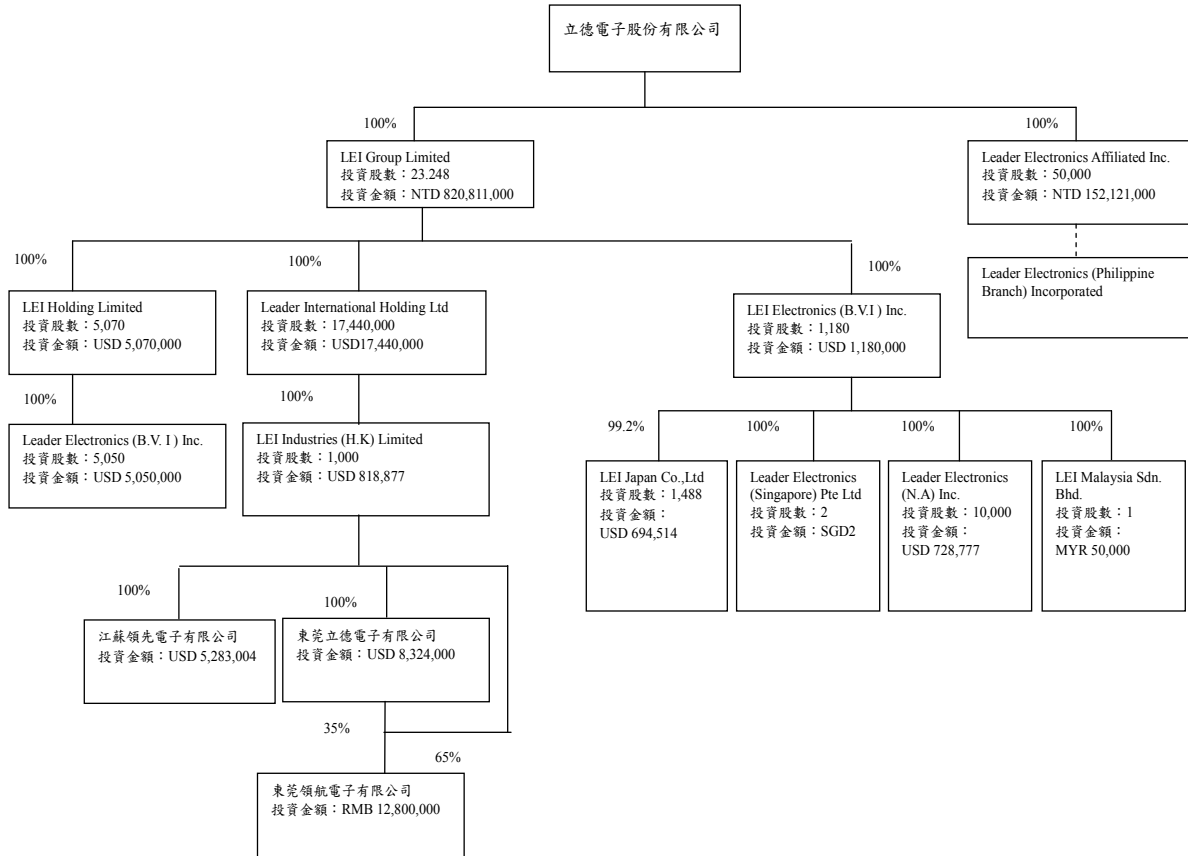
**七、其他重要事項：無**

# 捌、特別記載事項

## 一、關係企業相關資料

### (一)關係企業合併營業報告書

#### 1. 關係企業圖



## 2. 立德各關係企業基本資料

單位:仟元

公司名稱	設立日期	地址	實收資本額	主要營業或生產項目
立德電子股份有限公司	1970.3.4	台北	NTD1,697,184	電源供應器、變壓器之銷售
LEI Group Limited	1998.7.14	維京群島	USD24,639	控股公司
Leader International Holding Ltd.	2000.7.10	開曼	USD17,440	控股公司
LEI Holdings Limited	1999.9.29	維京群島	USD5,070	控股公司
LEI Electronics (B.V.I.) Inc.	1999.7.14	維京群島	USD2,099	控股公司
東莞領航電子有限公司	2003.1.8	廣東	RMB12,800	電源供應器、變壓器之製造、銷售
東莞立德電子有限公司	1995.11.13	廣東	RMB83,940	電源供應器、變壓器之製造、銷售
江蘇領先電子有限公司	1998.5.18	江蘇	RMB70,197	電源供應器、變壓器之製造、銷售
立德電子(香港)有限公司	1988.11.7	香港	HKD100	控股公司、報關服務
Leader Electronics (B.V.I.) Inc.	1998.7.14	維京群島	USD5,050	控股公司
LEI Japan Co., Ltd.	1998.1.8	日本	JPY99,000	電源供應器、變壓器之銷售
Leader Electronics (Singapore) Pte Ltd.	1999.10.15	新加坡	SGD 2 元	電源供應器、變壓器之銷售
Leader Electronics (N.A.) Inc	2002.9.2	美國	USD10	電源供應器、變壓器之銷售
LEI Malaysia Sdn. Bhd.	2018.4.30	馬來西亞	MYR50	電源供應器、變壓器之銷售
Leader Electronics Affiliated Inc.	2012.3.29	維京群島	USD5,000	控股公司
Leader Electronics (Philippine Branch) Incorporated	2012.3.29	菲律賓	不適用	變壓器之製造

3.推定為有控制與從屬關係者相同股東資料：無。

4.關係企業所營業務及其相互之關聯如下表：

行業別	關係企業名稱	與他關係企業經營業務之關聯
控股公司	LEI Group Limited	投資 Leader International Holding Ltd. 、LEI Holdings Limited 及 LEI Electronics(B.V.I) Inc.
	Leader International Holding Ltd.	投資立德電子(香港)有限公司
	LEI Holdings Limited	投資 Leader Electronics (B.V.I.) Inc.
	LEI Electronics (B.V.I.) Inc.	投資 LEI Japan Co., Ltd. 、 Leader Electronics (Singapore) Pte Ltd. 、 Leader Electronics (N.A.) Inc.
	立德電子(香港)有限公司	境外報關及貨物運輸服務 投資東莞立德電子有限公司、江蘇領先電子有限公司、東莞領航電子有限公司
	Leader Electronics Affiliated Inc.	設立分公司 Leader Electronics (Philippine Branch) Incorporated
製造業	東莞立德電子有限公司	為立德生產電子產品
	東莞領航電子有限公司	為立德生產電子產品
	江蘇領先電子有限公司	為立德生產電子產品
	Leader Electronics (Philippine Branch) Incorporated	為立德生產電子產品
買賣業	Leader Electronics (B.V.I.) Inc.	銷售立德產品
	LEI Japan Co., Ltd.	銷售立德產品
	Leader Electronics (Singapore) Pte Ltd.	銷售立德產品
	Leader Electronics (N.A) Inc.	銷售立德產品
	LEI Malaysia Sdn. Bhd.	銷售立德產品

5.關係企業董事及監察人資料

單位：仟元及股

公司名稱	職稱	姓名	持有股數	
			股數	持股比例
東莞立德電子有限公司	董事長	立德電子(香港)有限公司 代表人：林碧珍	RMB83,940 (註 1)	100%
	董事	立德電子(香港)有限公司 代表人：林弘育		
	董事	立德電子(香港)有限公司 代表人：包忠詒		
	董事	立德電子(香港)有限公司 代表人：包效禹		
	董事	立德電子(香港)有限公司 代表人：謝秋琴		
江蘇領先電子有限公司	董事長	立德電子(香港)有限公司 代表人：林弘育	RMB70,197 (註 1)	100%
	董事	立德電子(香港)有限公司 代表人：林碧珍		
	董事	立德電子(香港)有限公司 代表人：包忠詒		
	監事	立德電子(香港)有限公司 代表人：謝秋琴		
東莞領航電子有限公司	董事長	立德電子(香港)有限公司 代表人：林碧珍	RMB12,800 (註 1)	100%
	董事	立德電子(香港)有限公司 代表人：林裕雀		
	董事	立德電子(香港)有限公司 代表人：包效禹		
立德電子(香港)有限公司	董事	Leader International Holding Ltd. 代表人：謝秋琴	1,000 股	100%
LEI Group Limited	董事	立德電子股份有限公司 代表人：林碧珍	23,248 股	100%
Leader International Holding Ltd.	董事	LEI Group Limited 代表人：林碧珍	17,440,000 股	100%
Leader Electronics (B.V.I.) Inc.	董事	LEI Holdings Limited 代表人：林碧珍	5,050 股	100%
LEI Holdings Limited	董事	LEI Group Limited 代表人：林碧珍	5,070 股	100%
LEI Electronics (B.V.I.) Inc.	董事	LEI Group Limited 代表人：林碧珍	1,180 股	100%

公司名稱	職稱	姓名	持有股數	
			股數	持股比例
LEI Japan Co., Ltd.	代表 取締役	LEI Electronics (B.V.I.) Inc. 代表人：陳嘉欣	1,488 股	99.2%
	取締役	LEI Electronics (B.V.I.) Inc. 代表人：林弘育		
	取締役	LEI Electronics (B.V.I.) Inc. 代表人：包忠詒		
	監察役	LEI Electronics (B.V.I.) Inc. 代表人：林芳益		
Leader Electronics (Singapore) Pte Ltd.	董事	LEI Electronics (B.V.I.) Inc. 代表人：包忠詒	2 股	100%
Leader Electronics (N.A.) Inc	董事	LEI Electronics (B.V.I.) Inc. 代表人：林碧珍	10,000 股	100%
Leader Electronics Affiliated Inc.	董事	立德電子股份有限公司 代表人：林裕雀	50,000 股	100%
	董事	立德電子股份有限公司 代表人：包效禹		
	董事	立德電子股份有限公司 代表人：林芳益		
LEI Malaysia Sdn. Bhd.	董事	林芳益	50,000 股	100%
	董事	徐展榮		

(註1)未發行股票，僅列出實收資本額

## 6.關係企業營運概況

單位:新台幣仟元

企業名稱	資本額	資產總值	負債總值	淨值	營業收入 淨額	營業利益 (損失)	本期損益 (稅後)	稅後每股盈餘 (元)
LEI Group Limited	820,811	2,461,599	-	2,461,599	-	(194)	(128,670)	(5,534.67)
LEI Holdings Limited	155,725	8,546	-	8,546	-	(1)	5,523	1,089.35
Leader International Holding Ltd.	535,670	2,427,544	-	2,427,544	-	(164)	(133,837)	(7.67)
LEI Electronics (B.V.I.) Inc.	36,224	27,596	2,544	25,053	-	(463)	(165)	(139.83)
Leader Electronics (B.V.I.) Inc.	155,111	863,437	854,979	8,458	2,252,237	(3,346)	5,524	1,093.86
江蘇領先電子有限公司	314,663	1,401,764	355,059	1,046,706	1,134,306	(79,568)	(57,921)	註 2
東莞立德電子有限公司	376,267	1,189,339	673,463	515,875	2,230,060	(7,475)	12,059	註 2
立德電子(香港)有限公司	392	1,817,322	189,927	1,627,394	3,059	(1,544)	(125,702)	(125,702)
LEI Japan Co., Ltd.	27,552	35,874	12,591	23,282	49,430	(4,996)	(824)	(553.76)
Leader Electronics (Singapore) Pte Ltd.	-	-	1,300	(1,300)	-	-	(29)	(14,500)
東莞領航電子有限公司	57,377	596,353	364,570	231,783	866,097	(81,276)	(79,017)	註 2
Leader Electronics (N.A.) Inc..	307	6,577	2,544	4,032	10,817	2,310	1,046	104.60
Leader Electronics Affiliated Inc. (註 3)	152,121	185,136	232,182	(47,046)	534,689	2,532	(5,580)	(111.60)
LEI Malaysia Sdn. Bhd.	399	651	209	441	532	70	73	1.46

註 1：關係企業如為外國公司，相關數字應以報告日之兌換率換算為新台幣列示。

註 2：未發行股票，故稅後每股盈餘不適用。

註 3：係採用合併分公司 Leader Electronics (Philippine Branch) Incorporated 後數據。

(二)關係企業合併財務報表

聲 明 書

本公司民國一〇七年度(自一〇七年一月一日至一〇七年十二月三十一日止)依「關係企業合併營業報告書關係企業合併財務報表及關係報告書編製準則」應納入編製關係企業合併財務報表之公司與依金融監督管理委員會認可之國際財務報導準則第十號應納入編製母子公司合併財務報告之公司均相同，且關係企業合併財務報表所應揭露相關資訊於前揭母子公司合併財務報告中均已揭露，爰不再另行編製關係企業合併財務報表。

特此聲明

公司名稱:立德電子股份有限公司



董 事 長: 包 忠 詒



中華民國一〇八年三月二十八日

## 二、私募有價證券辦理情形：

國內第一次私募無擔保轉換公司債 發行日期：108年5月2日																							
私募有價證券種類	可轉換公司債																						
股東會通過日期與數額	107年12月27日 發行總額新台幣貳億伍千萬為上限，分三次發行																						
價格訂定之依據及合理性	<p>1. 本次私募之發行價格不得低於理論價格之八成，理論價格將以涵蓋並同時考量發行條件中所包含之各項權利而擇定之計價模型定之，依本公司所洽請博龍財金科技有限公司進行理論價值評估，以108年3月28日為評價基準日，其每單位(每張)理論價格為104,360元，本次私募轉換公司債以每張面額壹拾萬元發行，仍高於前述理論價格之八成(83,488元)，故本次私募轉換公司債之發行價格業已符合相關規定。</p> <p>2. 本次私募轉換公司債轉換價格之訂定，以董事會召開日108年3月28日為轉換價格訂定之基準日，取以定價日(不含)前一、三或五個營業日之普通股收盤價簡單算數平均數扣除無償配股除權及配息，並加回減資反除權後之股價擇一或以定價日(不含)前三十個營業日之普通股收盤價簡單算數平均數扣除無償配股除權及配息並加回減資反除權後之股價，二基準價格較高者(8.17元)為基礎，乘以110%即為本轉換公司債之轉換價格(計算至新台幣角為止，分以下四捨五入)。故本私募轉換公司債發行時之轉換價格為每股新台幣8.99元。</p> <p>本次私募轉換公司債轉換價格之訂定係以本公司於集中交易市場普通股之一段時間收盤均價為參考依據，故本次私募價格訂定方式及條件符合法令規定，應屬合理；轉換價格低於面額之情形者造成累積虧損增加對股東權益產生影響，未來將視公司營運及市場狀況提報董事會決議，以減資、盈餘、資本公積或其他法定方式彌補虧損。</p>																						
應募人選擇之方式	本次私募國內轉換公司債之對象以符合證券交易法第43條之6及行政院金融監督管理委員會91年6月13日(91)台財證一字第0910003455號令規定之特定人為限。																						
辦理私募之必要理由	本公司考量目前資本市場狀況、掌握募集資本之時效性、可行性等因素，以便於最短期限內取得所需之資金，故不採用公開募集，擬以私募方式辦理增資。																						
價款繳納完成日期	108年4月11日																						
應募人資料	<table border="1"> <thead> <tr> <th>私募對象</th> <th>資格條件</th> <th>認購金額(元)</th> <th>與公司關係</th> <th>參與公司經營情形</th> </tr> </thead> <tbody> <tr> <td>崔國斌</td> <td rowspan="4">證券交易法第43條之6第1項第2款</td> <td>1,500,000</td> <td>無</td> <td>無</td> </tr> <tr> <td>喬信電子股份有限公司</td> <td>10,000,000</td> <td>無</td> <td>無</td> </tr> <tr> <td>Cornerstone Private Equity Corp</td> <td>25,000,000</td> <td>無</td> <td>無</td> </tr> <tr> <td>磐石聯大創業投資股份有限公司</td> <td>45,000,000</td> <td>無</td> <td>無</td> </tr> </tbody> </table>	私募對象	資格條件	認購金額(元)	與公司關係	參與公司經營情形	崔國斌	證券交易法第43條之6第1項第2款	1,500,000	無	無	喬信電子股份有限公司	10,000,000	無	無	Cornerstone Private Equity Corp	25,000,000	無	無	磐石聯大創業投資股份有限公司	45,000,000	無	無
	私募對象	資格條件	認購金額(元)	與公司關係	參與公司經營情形																		
	崔國斌	證券交易法第43條之6第1項第2款	1,500,000	無	無																		
	喬信電子股份有限公司		10,000,000	無	無																		
	Cornerstone Private Equity Corp		25,000,000	無	無																		
磐石聯大創業投資股份有限公司	45,000,000		無	無																			
實際認購(或轉換)價格	8.99元																						
實際認購(或轉換)價格與參考價格差異	本轉換公司債理論價值為新台幣104,360元，本轉換公司債實際發行價格訂為每張新台幣100,000元，已達理論價格之八成以上。																						
辦理私募對股東權益影響	本次籌募資金主要用途為償還借款及充實營運資金，預計可強化財務結構。																						
私募資金運用情形及計畫執行進度	本次私募之資金86%用於償還借款，其餘用於充實營運資金，資金運用已全數執行完畢。																						
私募效益顯現情形	本次私募資金用於償還借款可減輕利息支出，償還後負債比率已有所改善。																						

三、最近年度及截至年報刊印日止子公司持有或處分本公司股票情形：無此情事。

四、其他必要補充說明事項：無。

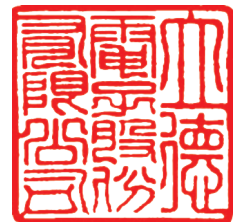
五、最近年度及截至年報刊印日止，如發生本法第三十六條第二項第二款所定對股東權益或證券價格有重大影響之事項：無此情事。

**立德電子股份有限公司**  
**內部控制制度聲明書**

日期：108年3月28日

- 本公司民國107年度之內部控制制度，依據自行評估的結果，謹聲明如下：
- 一、本公司確知建立、實施和維護內部控制制度係本公司董事會及經理人之責任，本公司業已建立此一制度。其目的係在對營運之效果及效率(含獲利、績效及保障資產安全等)、報導具可靠性、及時性、透明性及符合相關規範暨相關法令規章之遵循等目標的達成，提供合理的確保。
  - 二、內部控制制度有其先天限制，不論設計如何完善，有效之內部控制制度亦僅能對上述三項目標之達成提供合理的確保；而且，由於環境、情況之改變，內部控制制度之有效性可能隨之改變。惟本公司之內部控制制度設有自我監督之機制，缺失一經辨認，本公司即採取更正之行動。
  - 三、本公司係依據「公開發行公司建立內部控制制度處理準則」（以下簡稱「處理準則」）規定之內部控制制度有效性之判斷項目，判斷內部控制制度之設計及執行是否有效。該「處理準則」所採用之內部控制制度判斷項目，係為依管理控制之過程，將內部控制制度劃分為五個組成要素：1.控制環境，2.風險評估，3.控制作業，4.資訊與溝通，及5.監督作業。每個組成要素又包括若干項目。前述項目請參見「處理準則」之規定。
  - 四、本公司業已採用上述內部控制制度判斷項目，評估內部控制制度之設計及執行的有效性。
  - 五、本公司基於前項評估結果，認為本公司於民國107年12月31日的內部控制制度（含對子公司之監督與管理），包括瞭解營運之效果及效率目標達成之程度、報導係屬可靠、及時、透明及符合相關規範暨相關法令規章之遵循有關的內部控制制度等之設計及執行係屬有效，其能合理確保上述目標之達成。
  - 六、本聲明書將成為本公司年報及公開說明書之主要內容，並對外公開。上述公開之內容如有虛偽、隱匿等不法情事，將涉及證券交易法第二十條、第三十二條、第一百七十一條及第一百七十四條等之法律責任。
  - 七、本聲明書業經本公司民國108年3月28日董事會通過，出席董事5人中，0人持反對意見，餘均同意本聲明書之內容，併此聲明。

立德電子股份有限公司



董事長： 包忠詒



總經理： 包效禹



立德電子股份有限公司



董事長：包忠詒





立德電子股份有限公司  
Leader Electronics Inc.