

鹏鼎控股(深圳)股份有限公司

2017年第三次临时股东大会会议决议

鹏鼎控股(深圳)股份有限公司(以下简称“公司”)2017年第三次临时股东大会于2017年10月20日以现场会议加电话会议的方式在公司501会议室召开。出席会议的股东16人,代表有表决权股份数2,080,287,734股,占公司表决权股份总数的100%,符合《中华人民共和国公司法》和《鹏鼎控股(深圳)股份有限公司章程》的有关规定。

本次会议经审议,以记名投票方式表决通过以下决议:

一、 逐项审议并通过《关于公司首次公开发行人民币普通股(A股)股票并上市方案的议案》。

(一) 本次发行的股票种类

本次发行的股票种类为人民币普通股(A股)。

表决结果:赞成的股东代表为16人,共代表股份2,080,287,734股,占有表决权股份总数的100%,反对的股东代表0人,弃权的股东代表0人。

(二) 本次发行的股票面值

本次发行的股票面值为人民币1元/股。

表决结果:赞成的股东代表为16人,共代表股份2,080,287,734股,占有表决权股份总数的100%,反对的股东代表0人,弃权的股东代表0人。

（三）本次发行的定价方式

本次发行的定价方式将根据初步的询价结果，由公司和主承销商协商确定，或按中国证监会认可的其他方式确定。

表决结果：赞成的股东代表为 16 人，共代表股份 2,080,287,734 股，占有表决权股份总数的 100%，反对的股东代表 0 人，弃权的股东代表 0 人。

（四）本次发行的发行方式

本次发行采用向参与网下配售的询价对象配售和网上按市值申购定价发行相结合的方式，或采用中国证券发行监管部门批准的其他发行方式。

表决结果：赞成的股东代表为 16 人，共代表股份 2,080,287,734 股，占有表决权股份总数的 100%，反对的股东代表 0 人，弃权的股东代表 0 人。

（五）本次发行的发行规模

本次发行 A 股新股股数不低于发行后总股本的 10%且不超过发行后总股本的 25%，即发行股份数量不低于 231,143,082 股、不超过 693,429,244 股，最终发行数量由公司股东大会授权董事会或其转授权人士根据公司的资本需求、与监管机构的沟通情况及市场情况与主承销商协商确定。若公司在本次发行前发生送股、资本公积金转增股本等除权事项，则发行数量将做相应调整。

表决结果：赞成的股东代表为 16 人，共代表股份 2,080,287,734 股，占有表决权股份总数的 100%，反对的股东代表 0 人，弃权的股东代表 0 人。

（六）本次发行的发行对象

本次发行对象为符合资格的询价对象以及在深交所开户的境内自然人、法人

等投资者（国家法律、法规禁止者除外）。

表决结果：赞成的股东代表为 16 人，共代表股份 2,080,287,734 股，占有表决权股份总数的 100%，反对的股东代表 0 人，弃权的股东代表 0 人。

（七）本次发行的募集资金及用途

本次扣除发行费用后的募集资金将投资于以下项目：

单位：人民币万元

序号	项目名称	投资总额	拟投入募集资金金额
1	庆鼎精密电子（淮安）有限公司柔性多层印制电路板扩产项目	300,000.00	300,000.00
2	宏启胜精密电子（秦皇岛）有限公司高阶 HDI 印制电路板扩产项目	240,000.00	240,000.00
合计		540,000.00	540,000.00

若本次实际募集资金净额（扣除发行费用后）不能满足以上投资项目的资金需求，则不足部分由公司通过银行贷款或自有资金等方式解决；若本次实际募集资金规模超过上述投资项目所需资金，则公司将按照国家法律、法规及中国证监会和交易所的有关规定履行相应法定程序后合理使用。

如果本次发行募集资金到位时间与上述投资项目资金需求的时间要求不一致，公司可根据上述投资项目实际进度的需要，以自有资金或银行贷款先行投入，待本次发行募集资金到位后予以置换先行投入的资金。

表决结果：赞成的股东代表为 16 人，共代表股份 2,080,287,734 股，占有表决权股份总数的 100%，反对的股东代表 0 人，弃权的股东代表 0 人。

（八）本次发行前滚存利润分配方案

公司本次发行前的滚存未分配利润由本次发行后的新老股东按持股比例共享。

表决结果：赞成的股东代表为 16 人，共代表股份 2,080,287,734 股，占有表决权股份总数的 100%，反对的股东代表 0 人，弃权的股东代表 0 人。

（九）本次发行的承销方式

本次发行的承销方式为余额包销。

表决结果：赞成的股东代表为 16 人，共代表股份 2,080,287,734 股，占有表决权股份总数的 100%，反对的股东代表 0 人，弃权的股东代表 0 人。

（十）本次发行上市的上市地点

本次发行上市的上市地点为深圳证券交易所。

表决结果：赞成的股东代表为 16 人，共代表股份 2,080,287,734 股，占有表决权股份总数的 100%，反对的股东代表 0 人，弃权的股东代表 0 人。

（十一）本次发行的发行时间

公司将在中国证监会核准后进行发行，具体发行日期提请股东大会授权董事会及董事会转授权人士于中国证监会核准后予以确定。

表决结果：赞成的股东代表为 16 人，共代表股份 2,080,287,734 股，占有表

决议股份总数的 100%，反对的股东代表 0 人，弃权的股东代表 0 人。

（十二） 决议有效期

公司股东大会审议通过《关于公司申请首次公开发行人民币普通股（A 股）股票并上市方案的议案》的决议有效期为自公司股东大会通过前述决议之日起 12 个月。

表决结果：赞成的股东代表为 16 人，共代表股份 2,080,287,734 股，占有决议股份总数的 100%，反对的股东代表 0 人，弃权的股东代表 0 人。

二、 审议通过《关于首次公开发行人民币普通股（A 股）股票并上市相关授权事项的议案》，同意股东大会授权董事会及董事会转授权人士董事长沈庆芳先生全权处理与本次发行上市有关的一切事项，包括但不限于：

（一）在股东大会审议通过的本次发行上市方案范围内，根据国家法律法规及证券监督管理部门的有关规定，全权负责方案的调整及具体实施，在与主承销商充分协商的基础上确定关于本次发行上市的相关具体事宜，包括但不限于决定本次发行的发行时间、发行数量、发行结构、发行对象、发行方式、定价方式、发行价格（包括价格区间和最终定价）以及其他与本次发行上市相关的事项；

（二）办理本次发行上市的申报事宜，包括但不限于就本次发行上市事宜向有关政府机关、监管机构和证券交易所、证券登记结算机构办理审批、登记、备案、核准、同意等手续；批准、签署、执行、修改、完成任何与本次发行上市相关的协议、合同或必要的文件（包括但不限于招股意向书、招股说明书、保荐协议、承销协议、上市协议、有关公告、股东通知和关联交易协议等），并根据有关政府主管部门的意见或实际适用情况，采取所有其他与本次发行上市和开展

募集资金投资项目有关的必要行动，以完成本次发行上市；

（三）根据本次发行上市方案的实施情况、市场条件、政策调整以及监管部门的意见，对本次发行上市方案的具体条款和募集资金投资项目进行调整，确定募集资金投资项目的投资计划进度；批准、签署本次募集资金投资项目运作过程中的重大合同；

（四）根据国家法律法规及证券监督管理部门的有关规定以及本次发行上市的实际需要，作出相关的承诺；

（五）根据需要在本次发行前确定募集资金存储专用账户；

（六）在公司本次发行完成后，对《鹏鼎控股（深圳）股份有限公司章程（草案）》中有关股本、股本结构及其他需修改的条款进行适当修改，并负责报送工商行政管理部门备案并办理工商变更登记手续以及其他相关行政审批程序；

（七）为本次发行上市聘请及委任相关中介机构，决定其服务费用，并签署聘用或委任协议；

（八）在本次发行完成后，办理本次发行股份在证券交易所上市具体事宜，包括但不限于根据各股东的承诺在证券登记结算机构办理股权登记相关事宜，并按相关法律法规和深圳证券交易所业务规则等进行信息披露；

（九）授权公司董事会办理以上未列明但董事会认为与本次发行上市有关的其他事宜，包括就具体事项的办理授权董事长或由董事长进一步授权具体的工作人员进行。

本次授权自股东大会审议通过之日起 12 个月内有效。

表决结果：赞成的股东代表为 16 人，共代表股份 2,080,287,734 股，占有表决权股份总数的 100%，反对的股东代表 0 人，弃权的股东代表 0 人。

三、 审议通过《关于公司首次公开发行人民币普通股（A 股）股票募集资金投资项目可行性研究报告的议案》。

表决结果：赞成的股东代表为 16 人，共代表股份 2,080,287,734 股，占有表决权股份总数的 100%，反对的股东代表 0 人，弃权的股东代表 0 人。

四、 审议通过《关于公司上市后三年股东回报规划的议案》。

表决结果：赞成的股东代表为 16 人，共代表股份 2,080,287,734 股，占有表决权股份总数的 100%，反对的股东代表 0 人，弃权的股东代表 0 人。

五、 审议通过《关于公司上市后三年内稳定公司股价的预案的议案》。

表决结果：赞成的股东代表为 16 人，共代表股份 2,080,287,734 股，占有表决权股份总数的 100%，反对的股东代表 0 人，弃权的股东代表 0 人。

六、 审议通过《关于公司首次公开发行人民币普通股（A 股）股票摊薄即期回报及填补措施的议案》。

表决结果：赞成的股东代表为 16 人，共代表股份 2,080,287,734 股，占有表决权股份总数的 100%，反对的股东代表 0 人，弃权的股东代表 0 人。

七、 审议通过《关于公司报告期内关联交易情况的议案》，同意公司报告期（2014 年、2015 年、2016 年及 2017 年 1 月-6 月）内关联交易情况。

表决结果：关联股东美港实业有限公司、集辉国际有限公司、秋实兴本（天津）投资中心（有限合伙）、毅富管理有限公司回避表决。

赞成的股东代表为 12 人，共代表股份 349,529,793 股，占有表决权股份总数的 100%，反对的股东代表 0 人，弃权的股东代表 0 人。

八、 审议通过《关于<鹏鼎控股（深圳）股份有限公司章程（草案）>的议案》。《鹏鼎控股（深圳）股份有限公司章程（草案）》经公司股东大会审议通过后，自公司首次公开发行人民币普通股（A 股）股票并在深圳证券交易所上市之日起生效实施。

表决结果：赞成的股东代表为 16 人，共代表股份 2,080,287,734 股，占有表决权股份总数的 100%，反对的股东代表 0 人，弃权的股东代表 0 人。

九、 审议通过《关于修订<鹏鼎控股（深圳）股份有限公司股东大会会议事规则>的议案》。修订后的《鹏鼎控股（深圳）股份有限公司股东大会会议事规则》经公司股东大会审议通过后，自公司首次公开发行人民币普通股（A 股）股票并在深圳证券交易所上市之日起生效实施。

表决结果：赞成的股东代表为 16 人，共代表股份 2,080,287,734 股，占有表决权股份总数的 100%，反对的股东代表 0 人，弃权的股东代表 0 人。

十、 审议通过《关于修订<鹏鼎控股（深圳）股份有限公司董事会议事规则>的议案》。修订后的《鹏鼎控股（深圳）股份有限公司董事会议事规则》经公司股东大会审议通过后，自公司首次公开发行人民币普通股（A 股）股票并在深圳证券交易所上市之日起生效实施。

表决结果：赞成的股东代表为 16 人，共代表股份 2,080,287,734 股，占有表决权股份总数的 100%，反对的股东代表 0 人，弃权的股东代表 0 人。

十一、审议通过《关于修订〈鹏鼎控股（深圳）股份有限公司监事会议事规则〉的议案》。修订后的《鹏鼎控股（深圳）股份有限公司监事会议事规则》经公司股东大会审议通过后，自公司首次公开发行人民币普通股（A股）股票并在深圳证券交易所上市之日起生效实施。

表决结果：赞成的股东代表为 16 人，共代表股份 2,080,287,734 股，占有表决权股份总数的 100%，反对的股东代表 0 人，弃权的股东代表 0 人。

十二、审议通过《关于〈鹏鼎控股（深圳）股份有限公司募集资金管理办法〉的议案》。《鹏鼎控股（深圳）股份有限公司募集资金管理办法》经公司股东大会审议通过后，自公司首次公开发行人民币普通股（A股）股票并在深圳证券交易所上市之日起生效实施。

表决结果：赞成的股东代表为 16 人，共代表股份 2,080,287,734 股，占有表决权股份总数的 100%，反对的股东代表 0 人，弃权的股东代表 0 人。

十三、审议通过《关于〈鹏鼎控股（深圳）股份有限公司累积投票制实施细则〉的议案》。《鹏鼎控股（深圳）股份有限公司累积投票制实施细则》经公司股东大会审议通过后，自公司首次公开发行人民币普通股（A股）股票并在深圳证券交易所上市之日起生效实施。

表决结果：赞成的股东代表为 16 人，共代表股份 2,080,287,734 股，占有表决权股份总数的 100%，反对的股东代表 0 人，弃权的股东代表 0 人。

十四、审议通过《关于预计 2017 年下半年日常关联交易的议案》。

表决结果：赞成的股东代表为 16 人，共代表股份 2,080,287,734 股，占有表决权股份总数的 100%，反对的股东代表 0 人，弃权的股东代表 0 人。

十五、 审议《关于修改<公司章程>及<公司章程（草案）>的议案》

表决结果：赞成的股东代表为 16 人，共代表股份 2,080,287,734 股，占有表决权股份总数的 100%，反对的股东代表 0 人，弃权的股东代表 0 人。

（本页以下无正文）

(以下无正文，为《鹏鼎控股(深圳)股份有限公司2017年第三次临时股东大会决议》之签署页)

Mayco Industrial Limited

(公章)

For and on behalf of
MAYCO INDUSTRIAL LIMITED
美港實業有限公司

授权代表签字：

沈菱芳

.....
Authorized Signature(s)

(以下无正文，为《鹏鼎控股(深圳)股份有限公司 2017 年第三次临时股东大会决议》之签署页)

Pacific Fair International Ltd.

(公章)

For and on behalf of
PACIFIC FAIR INTERNATIONAL LIMITED
集輝國際有限公司

授权代表签字：

沈嘉芬

.....
Authorized Signature(s)

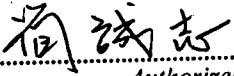
(以下无正文，为《鹏鼎控股 (深圳) 股份有限公司 2017 年第三次临时股东大会决议》之签署页)

Technique Investments Limited

(公章)

For and on behalf of
TECHNIQUE INVESTMENTS LIMITED
德樂投資有限公司

授权代表签字：


.....
Authorized Signature(s)

(以下无正文，为《鹏鼎控股（深圳）股份有限公司 2017 年第三次临时股东大会决议》之签署页)

Jovial Limited

(公章)

For and on behalf of
JOVIAL LIMITED
悦 潭 有 限 公 司

授权代表签字：



.....
Authorized Signature(s)

(以下无正文，为《鹏鼎控股(深圳)股份有限公司2017年第三次临时股东大会决议》之签署页)

深圳市益富投资合伙企业(有限合伙)

(公章)



授权代表签字：

与友

(以下无正文，为《鹏鼎控股(深圳)股份有限公司2017年第三次临时股东大会决议》之签署页)

深圳市信群投资合伙企业(有限合伙)

(公章)



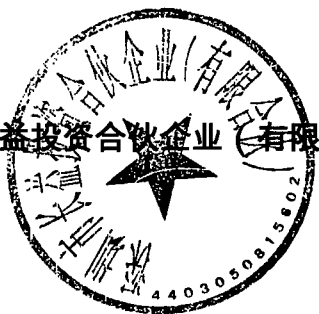
授权代表签字：

王长兴

(以下无正文，为《鹏鼎控股(深圳)股份有限公司2017年第三次临时股东大会决议》之签署页)

深圳市长益投资合伙企业(有限合伙)

(公章)



授权代表签字：

張勇

(以下无正文，为《鹏鼎控股(深圳)股份有限公司2017年第三次临时股东大会决议》之签署页)

深圳市亨祥投资合伙企业(有限合伙)

(公章)



授权代表签字： 刘春华

(以下无正文，为《鹏鼎控股(深圳)股份有限公司2017年第三次临时股东大会决议》之签署页)

深圳市得邦投资合伙企业(有限合伙)

(公章)



授权代表签字：

(以下无正文，为《鹏鼎控股(深圳)股份有限公司2017年第三次临时股东大会决议》之签署页)

深圳市振基投资合伙企业(有限合伙)

(公章)



授权代表签字：

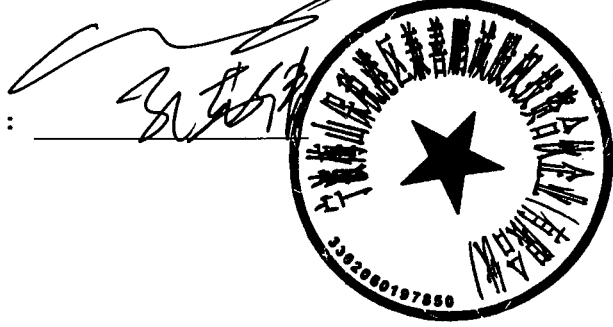
何琦

(以下无正文，为《鹏鼎控股（深圳）股份有限公司 2017 年第三次临时股东大会决议》之签署页)

宁波梅山保税港区兼善鹏诚股权投资合伙企业（有限合伙）

(公章)

授权代表签字：_____



(以下无正文, 为《鹏鼎控股(深圳)股份有限公司 2017 年第三次临时股东大会决议》之签署页)

秋实兴本(天津)投资中心(有限合伙)

(公章)

授权代表签字: _____

瑞清



(以下无正文, 为《鹏鼎控股(深圳)股份有限公司 2017 年第三次临时股东大会决议》之签署页)

武汉成业联股权投资企业(有限合伙)

(公章)

授权代表签字:



(以下无正文, 为《鹏鼎控股(深圳)股份有限公司 2017 年第三次临时股东大会决议》之签署页)

上海盛歌投资管理有限公司

(公章)

授权代表签字:



(以下无正文, 为《鹏鼎控股(深圳)股份有限公司 2017 年第三次临时股东大会决议》之签署页)

Great Benevolence Investment Limited
For and on behalf of
Great Benevolence Investment Limited
(公章) **兼 善 投 资 有 限 公 司**

授权代表签字: _____
Authorized Signature(s)

5
10
15

(以下无正文，为《鹏鼎控股（深圳）股份有限公司 2017 年第三次临时股东大会决议》之签署页)

Yifox Management Limited

For and on behalf of
(公章) YIFOX MANAGEMENT LIMITED
毅富管理有限公司

授权代表签字:

.....
Authorized Signature(s)

授权委托书

鹏鼎控股（深圳）股份有限公司：

武汉成业联股权投资企业（有限合伙）（以下简称“武汉成业联”）现为鹏鼎控股（深圳）股份有限公司（以下简称“鹏鼎控股”）股东，持有鹏鼎控股 14,300,000 股股份。

本人（委托人）为武汉成业联的执行事务合伙人，因故不能出席鹏鼎控股 2017 年第三次临时股东大会，兹全权委托 王振伟 先生（身份证号 321088198410130057）代理本人出席鹏鼎控股 2017 年第三次临时股东大会，并对提交该次会议审议的所有议案行使表决权，并代为签署该次股东大会需要签署的相关文件。

本授权委托书的有效期限为：自本授权委托书签署之日起，至该次股东大会结束时止。

委托人对受托人的表决指示如下（如果不作具体指示，受托人可以按自己的意思表示决）：

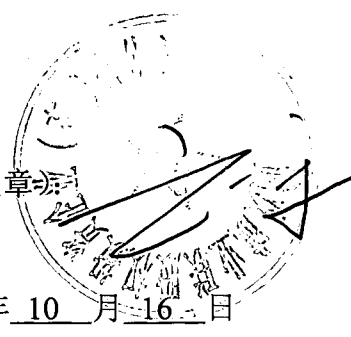
序号	议 案	表决意见		
		同意	反对	弃权
1、	关于公司首次公开发行人民币普通股（A 股）股票并上市方案的议案	-----	-----	-----
1.1	本次发行的股票种类	√		
1.2	本次发行的股票面值	√		
1.3	本次发行的定价方式	√		
1.4	本次发行的发行方式	√		
1.5	本次发行的发行规模	√		
1.6	本次发行的发行对象	√		
1.7	本次发行的募集资金及用途	√		
1.8	本次发行前滚存利润分配方案	√		
1.9	本次发行的承销方式	√		

序号	议 案	表决意见		
		同意	反对	弃权
1.10	本次发行上市的上市地点	√		
1.11	本次发行的发行时间	√		
1.12	决议有效期	√		
2、	关于首次公开发行人民币普通股（A股）股票并上市相关授权事项的议案	√		
3、	关于公司首次公开发行人民币普通股（A股）股票募集资金投资项目可行性研究报告的议案	√		
4、	关于公司上市后三年股东回报规划的议案	√		
5、	关于公司上市后三年内稳定公司股价的预案的议案	√		
6、	关于公司首次公开发行人民币普通股（A股）股票摊薄即期回报及填补措施的议案	√		
7、	关于公司报告期内关联交易情况的议案	√		
8、	关于《鹏鼎控股（深圳）股份有限公司章程（草案）》的议案	√		
9、	关于修订《鹏鼎控股（深圳）股份有限公司股东大会议事规则》的议案	√		
10、	关于修订《鹏鼎控股（深圳）股份有限公司董事会议事规则》的议案	√		
11、	关于修订《鹏鼎控股（深圳）股份有限公司监事会议事规则》的议案	√		
12、	关于《鹏鼎控股（深圳）股份有限公司募集资金管理办法》的议案	√		
13、	关于《鹏鼎控股（深圳）股份有限公司累积投票制实施细则》的议案	√		
14、	关于预计 2017 年下半年日常关联交易的议案	√		
15、	关于修改《公司章程》及《公司章程（草案）》的议案	√		

注：请在“同意”、“反对”或“弃权”栏之一打“√”，都不打或多打“√”视为弃权。



委托人签名（或盖章）



委托日期：2017年 10 月 16 日

受托人签名：

王振伟